

CKD

NIKKI
DENSO

CKD株式会社

本社・工場 / 〒485-8551 愛知県小牧市応時2-250
TEL.(0568)77-1111 FAX.(0568)77-1123
<http://www.ckd.co.jp/>

フリーアクセス  **0120-771060**
受付時間 9:00~12:00/13:00~17:00
(土日、休日除く)

CKD日機電装 株式会社

〒216-0003 神奈川県川崎市宮前区有馬2-8-24
TEL.(044)855-4311 FAX.(044)856-4831
<http://www.nikkidenso.co.jp/>



世界のFAトータル
サプライヤーへ

ご来場ありがとうございました。

日本 ものづくり ワールド 2018 内

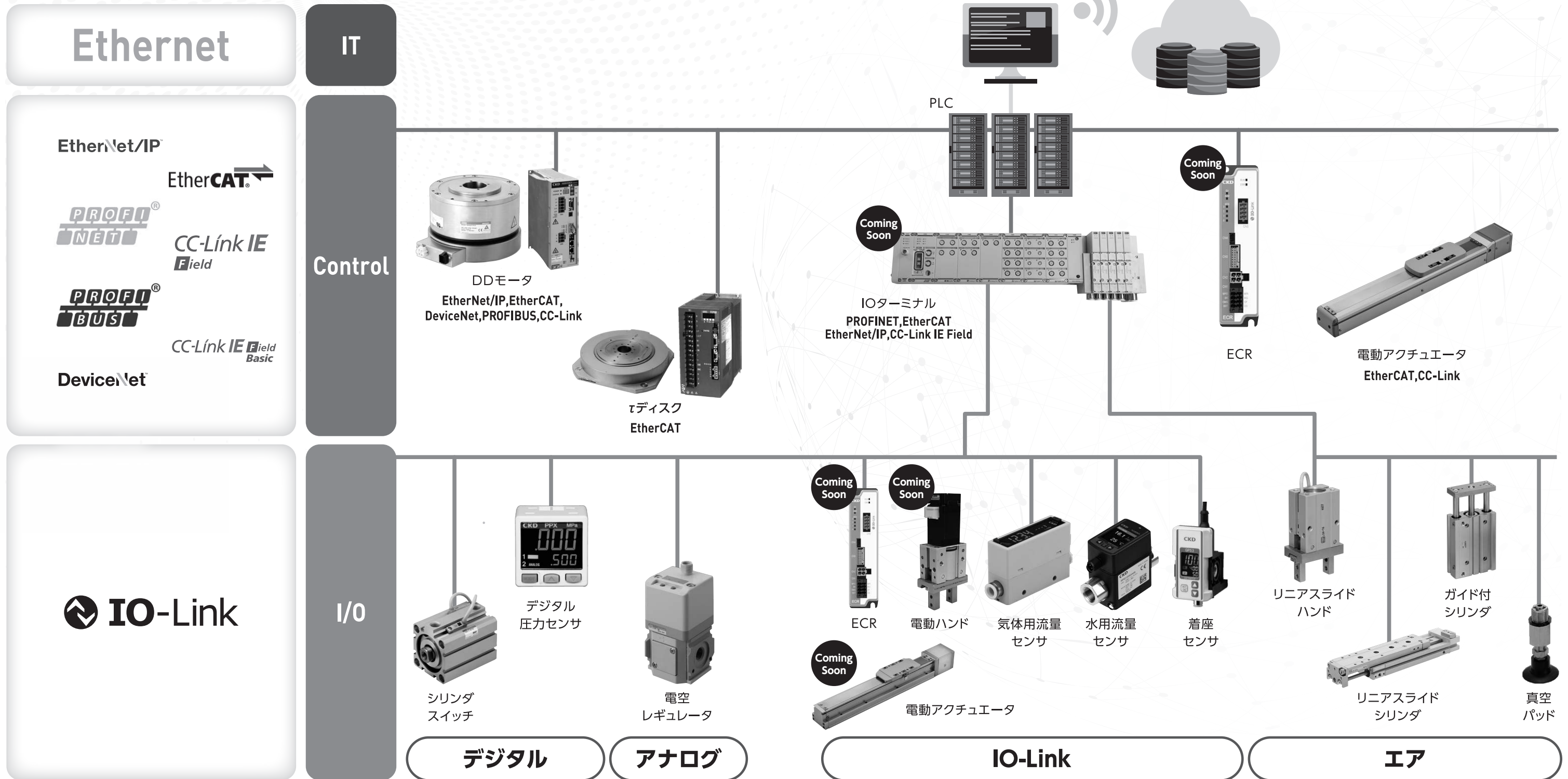
第
22
回

機械要素技術展 

出展品ガイド CKD Guidebook

CKDの目指すIoT 人と機械が協業する時代へ。

ユーザーニーズの多様化に対応するため、多様な商品が求められている一方、労働人口減少の影響により、工場の生産性向上はますます重要な課題となりました。CKDは、人と機械が協調できるコンポーネントを通じて、お客様の高い生産性をサポートしていきます。



通信対応

▶ 小型流量センサ

FSM3シリーズ

カタログ No.CC-1235 (樹脂ボディ)
 カタログ No.CC-1381 (ステンレスボディ)

▶ 多様に

▶ 1台で5種類のガスを測定可能

- 空気
- 窒素
- アルゴン
- 炭酸ガス
- 混合ガス (アルゴン+炭酸ガス)

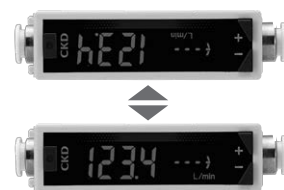
▶ 禁油仕様の酸素専用モデル

- 酸素 禁油仕様の酸素専用モデルも準備しています

▶ IO-Link 対応

▶ 使いやすく

▶ 回転表示できる液晶ディスプレイ



▶ 豊富な継手バリエーション



▶ 高性能に

▶ 圧力損失の低減

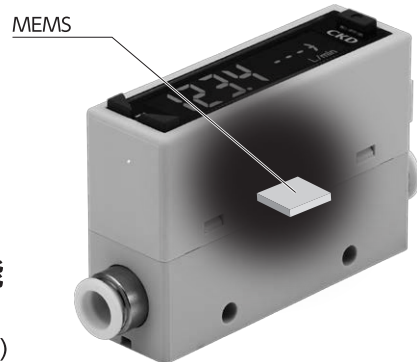
流路再設計により最大50%低減

▶ 高精度・高応答

繰返精度:±1%F.S.以内
 表示精度:±3%F.S.以内
 応答時間:50msec

▶ 双方向での流体計測が可能

タクトタイムの短縮に貢献
 (流れ方向を任意に測定できます。)



▶ カルマン渦式水用流量センサ

WFK2シリーズ

カタログ No.CC-1342

▶ 多様に

▶ 流量0.4~250L/minに対応

▶ 各種出力機能を選択可能

▶ かんたん流量調整(オプション)

▶ 水温測定機能を全機種に標準装備

▶ 温水95℃まで対応

▶ IO-Link 対応

OUT1		OUT2	
アナログ出力	スイッチ出力 NPN/PNP 切替可能	アナログ出力	スイッチ出力 NPN/PNP 切替可能
● 瞬時流量 ● 温度	● 瞬時流量1・2 ● 温度1・2 ● 積算流量	● 瞬時流量 ● 温度	● 瞬時流量1・2 ● 温度1・2 ● 積算流量
パルス出力	外部入力	パルス出力	IO-Link
● 積算流量	● 積算流量リセット ● ピークホールドリセット	● 積算流量	

▶ より使いやすく

▶ 表示画面回転

本体を動かすことなく液晶表示が90°ずつ回転できます。並列設置の際も干渉しません。



▶ 見やすい2画面カラー液晶表示

設定値や温度などを同時に表示できます。



予知保全対応

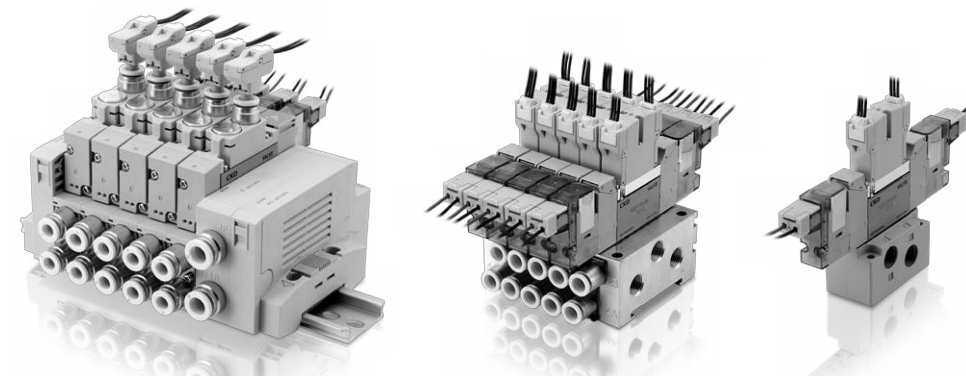
▶ パイロット式3・5ポート弁

4GB※Rシリーズ 圧力センサ付

カタログ No.CC-1338

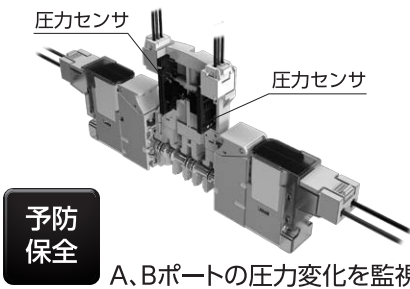
変化が見える

特許
出願中



用途

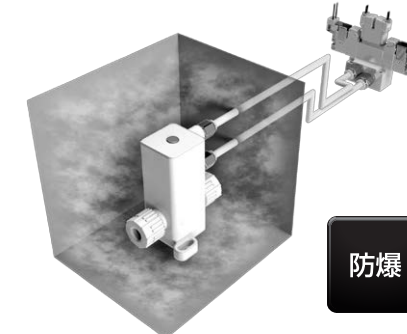
▶ センサの出力監視による、バルブ以降の二次側圧力の異常作動検出



予防
保全

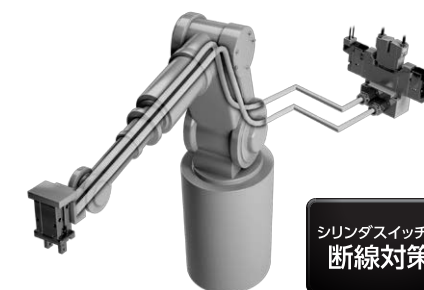
A, Bポートの圧力変化を監視

▶ 強磁界、爆発性雰囲気における、アクチュエータの作動確認の代用



防爆

▶ 稼働部に設置されたシリンダの動作確認の代用



シリンダスイッチの
断線対策

▶ オイルミストフィルタ

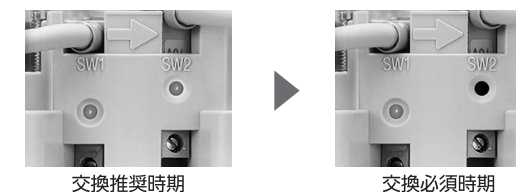
M※000シリーズ 差圧スイッチ付

カタログ No.CC-1235

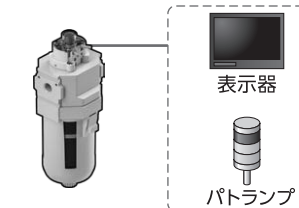
▶ 高精度の予知保全を実現

1 業界初※スイッチ出力2点

フィルタの交換時期を段階的にお知らせすることができ、より高いレベルの保全管理が可能です。



フィルタの見えない場所でも状況を確認できるため、遠隔監視が可能になり、装置内部にも設置可能です。



2 直感的に確認できるインジケータ部

透明カバーにはフィルタ交換時期が容易に分かる目印を形成、保全管理が可能です。

※2018年2月現在、当社調べ



特許
出願中

業界初※
スイッチ出力
2点

高視認性
インジケータ
360°

スイッチ部
IP67

食品業種対応

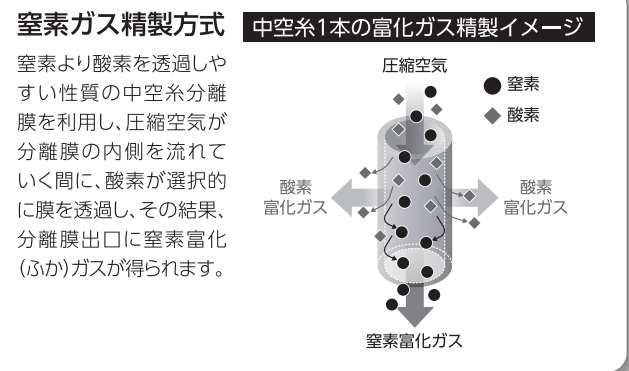
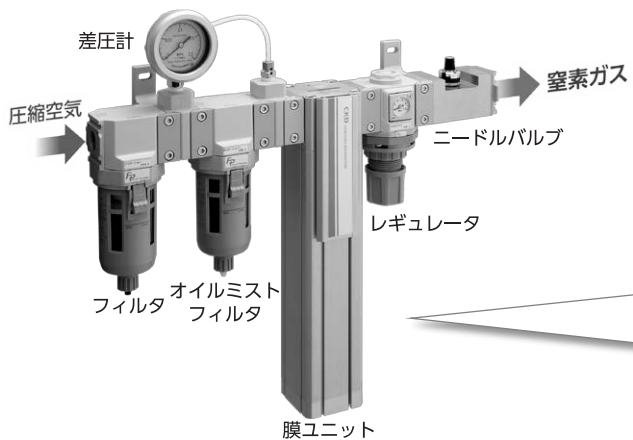
窒素ガス精製ユニット

NSシリーズ



カタログ No.CC-1355

圧縮空気から窒素ガスが手軽に精製できます

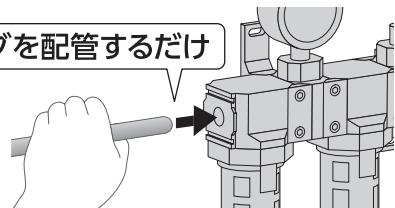


メンテナンスが容易

- ▶信頼性の持続
- ▶高圧ガス保安法対象外

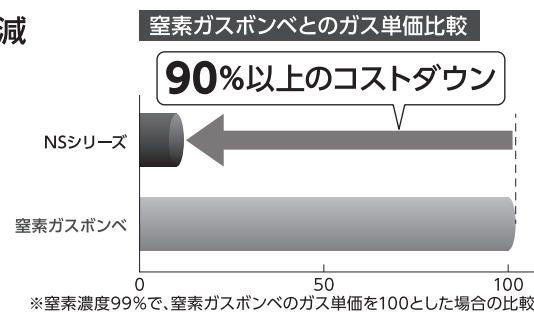
設置場所を選ばない

- ▶省工数・省配管・省スペース
- ▶電源不要 チューブを配管するだけ
- ▶窒素濃度の立ち上がり早い



低コスト

- ▶ランニングコストを削減
- ▶経費削減



エアブローノズル

BN※シリーズ



カタログ No.CC-1347

生産品質の安定に



省エネ形(フラットタイプ)
増幅させたエアーを幅広・均一に噴射。作業環境に優しい静音設計。

省エネ形(フラットタイプ)	
材質	樹脂(PPS)、金属(ステンレス)
噴射形状	ストレート
エア源	コンプレッサー



省エネ形(ラウンドタイプ)
8個の孔から丸くピンポイントに強力噴射。作業環境に優しい静音設計。

省エネ形(ラウンドタイプ)	
材質	樹脂(PP)、金属(ステンレス)
噴射形状	ラウンド
エア源	コンプレッサー



一般形
単孔の直進エアをピンポイントに噴射コンパクト形状

一般形	
材質	金属(ステンレス)
噴射形状	ポイント
エア源	コンプレッサー



ブロウ仕様
省エネ化に有利なブロウエアに対応する高効率ノズル

ブロウ仕様	
材質	金属(ステンレス)
噴射形状	扇形
エア源	ブロウ

食品業種対応

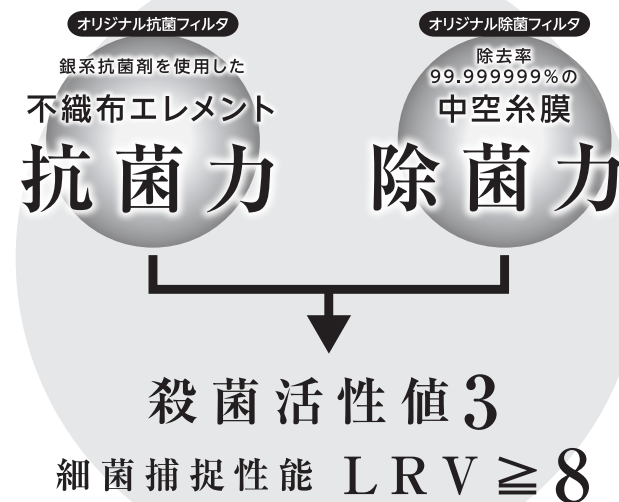
抗菌・除菌フィルター

SFC/SFSシリーズ

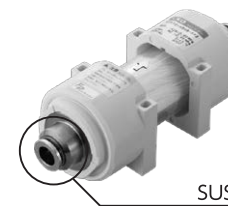


カタログ No.CC-1311

大切なのは
圧縮空気の「抗菌・除菌」でした



プッシュリングにSUSを採用
異物混入リスクが減り、ユースポイント
近くで安心して設置できます。



FDA 適合材料 流体通路部 樹脂・ゴム	殺菌活性値 3	細菌捕捉性能 LRV8 以上
食品衛生法 適合材料 流体通路部 樹脂・ゴム	食品用 NSF H1 グリース使用	外装部 抗菌性 材料使用

自動化対応

ダイヤル付スピードコントローラ

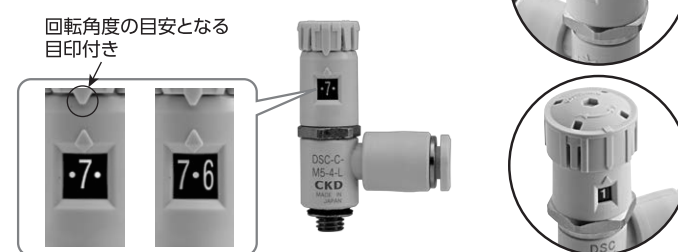
DSCシリーズ



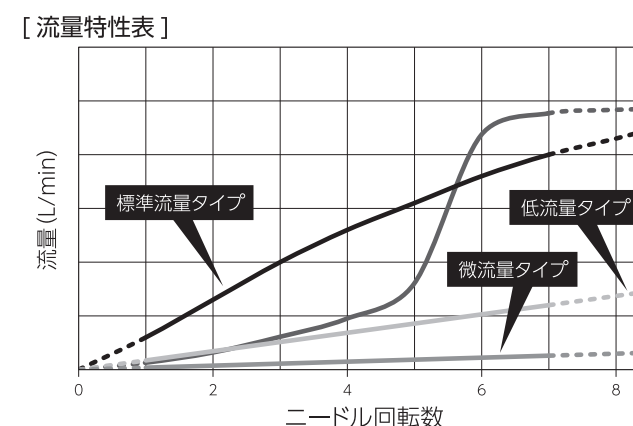
カタログ No.CC-1021

より細やかな定量化を実現

- ▶回転数を0.5きざみでダイヤル表示
- ▶つまみに回転位置の目印付き
- ▶2面より回転数確認可能



ニードル回転数に比例した流量特性



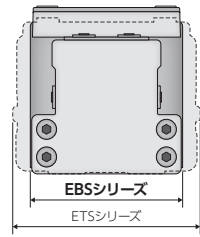
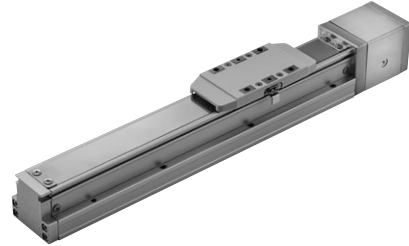
自動化対応

電動アクチュエータ モータレスタイプ お客様の使い慣れたモータが取付可能

EBSシリーズ *New* カタログ No. CC-1387

スライダタイプ
(スタンダードモデル)

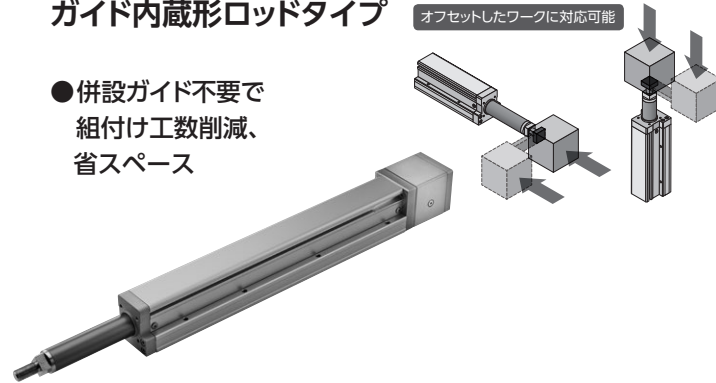
- コンパクトで高剛性
- 多点、高速用途の搬送工程



EBRシリーズ *New* カタログ No. CC-1387

ガイド内蔵形ロッドタイプ オフセットしたワークに対応可能

- 併設ガイド不要で組付け工数削減、省スペース

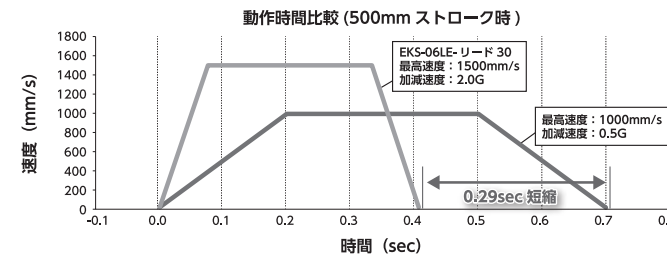


EKSシリーズ *New*

カタログ No. CC-1387

スライダタイプ
(高タクト・高剛性モデル)

- 高速、高剛性、高耐久、高精度



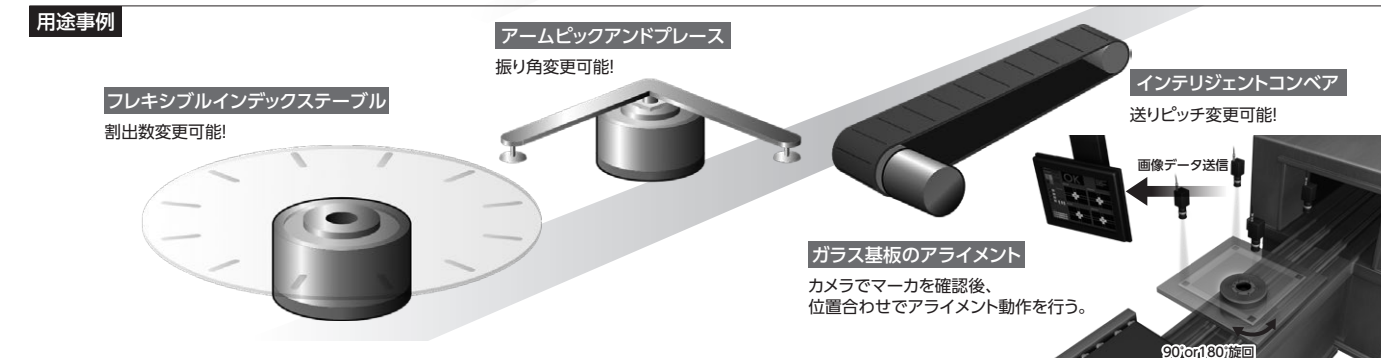
アブソデックス

AXシリーズ

カタログ No. CB-054

用途に合わせて業界最小サイズから大トルクまで

豊富な品揃え



ダイレクトドライブモータ

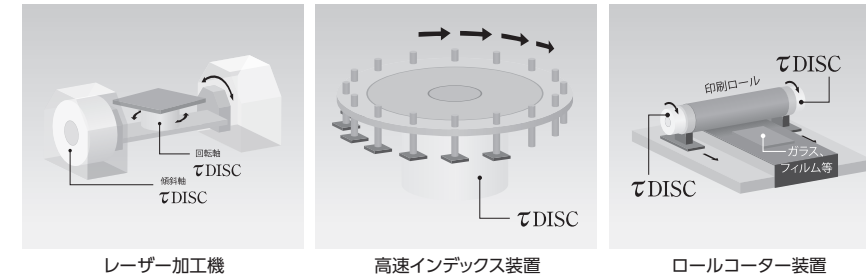
τDISC (タウ・ディスク)

カタログ No. N002K201802

業界トップクラスの高性能ダイレクトドライブモータ



▶高精度・高速・速度安定性など、様々な要求に応える多彩なラインアップ 1ランク上の性能を実現



多回転時 高精度位置決めダイレクトドライブモータ

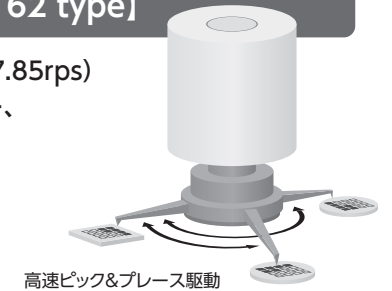
参考出品
Reference exhibit

- 繰返し位置決め&絶対角度位置決め 高精度タイプ
- 温度変化にも対応



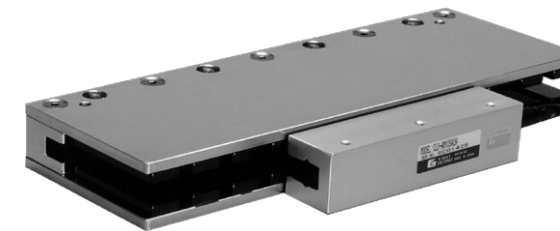
超速ダイレクトドライブモータ [ND140-95-LS-HS-S162 type]

- 定格回転数：1071rpm (17.85rps)
- LED ダイボンダー、ソーター、各種検査装置等に最適



リニアサーボモータ [τLinear]

- 用途に応じた豊富なラインアップ
- 定格推力：7N ~ 1500N
最大推力：21N ~ 4500N



各種ネットワーク対応サーボドライバ [VPH Series]

- 対応ネットワーク



高精度XYθステージ [τLinear Stage]

- 位置決め精度保証対応可
- 速度安定性能保証対応可



CKD日機電装株式会社

<http://www.nikkidensho.co.jp/>
〒216-0003 神奈川県川崎市宮前区有馬2-8-24
TEL. (044) 855-4311 (代表)

助力対応

▶ パワフルアーム

『PFB2シリーズ』

カタログ No.CC-1262 ▲

働く人に寄り添い進化したヒューマンアシスト

～軽やかに力強くサポート～



Easy

高い操作性
軽い操作力

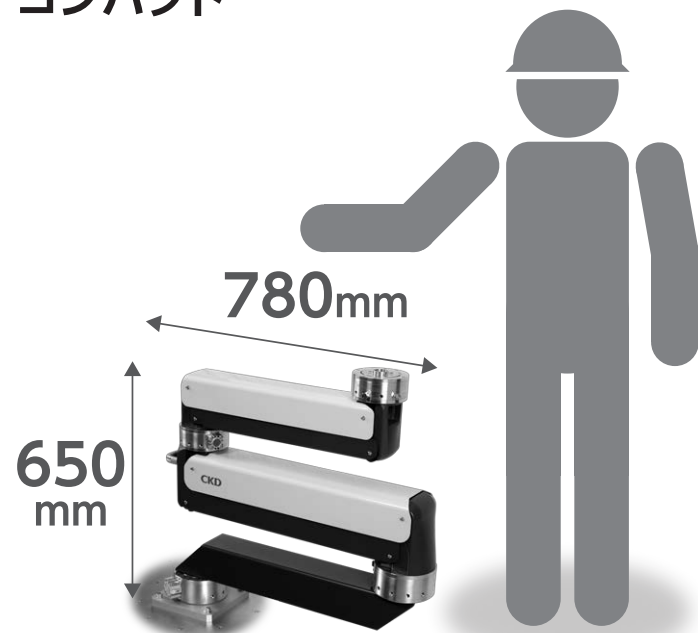


操作ハンドル



Compact

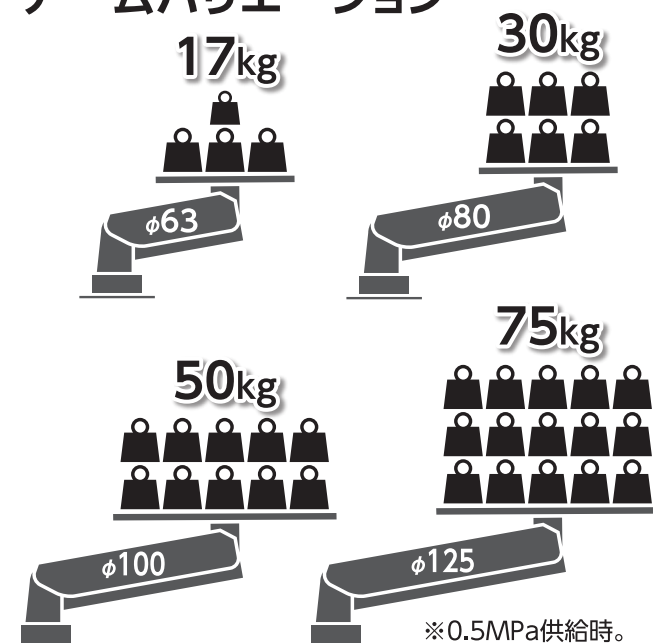
コンパクト



※φ63+φ80+スカラーの場合。

Variation

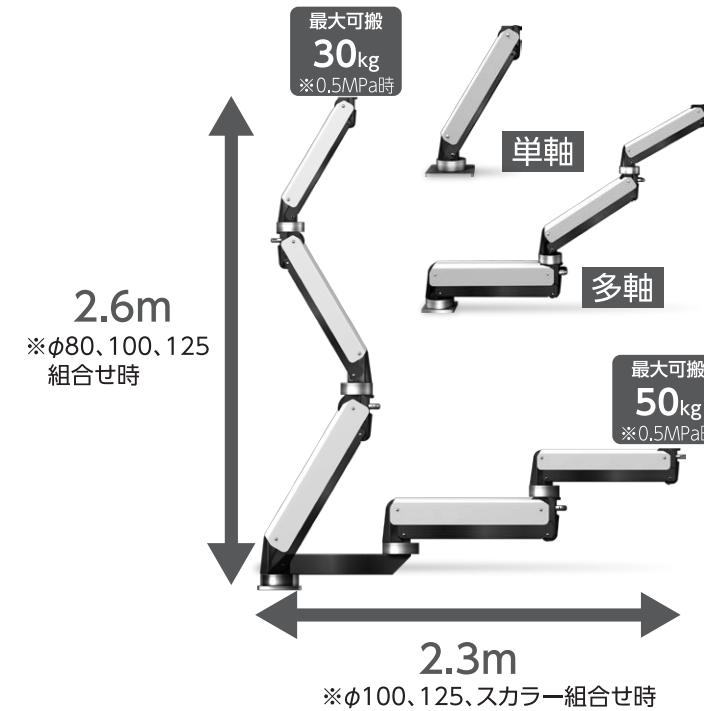
ワークに合わせた
アームバリエーション



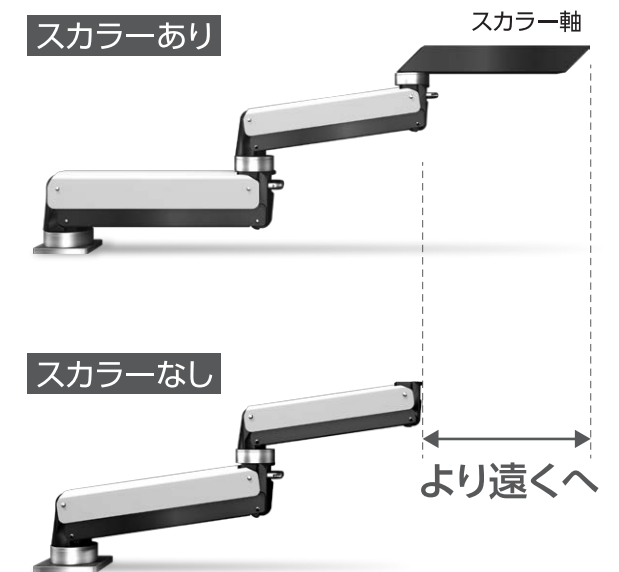
※0.5MPa供給時。

Wide

使い方に合わせた、広い可動範囲



より広範囲な可動域へ



Attachment

アタッチメント設計、製造※ ※特注品のため、詳細はお問い合わせください。

