

# 出乎意料的轻便

不会让作业人员  
感到劳累的  
平衡吊气缸

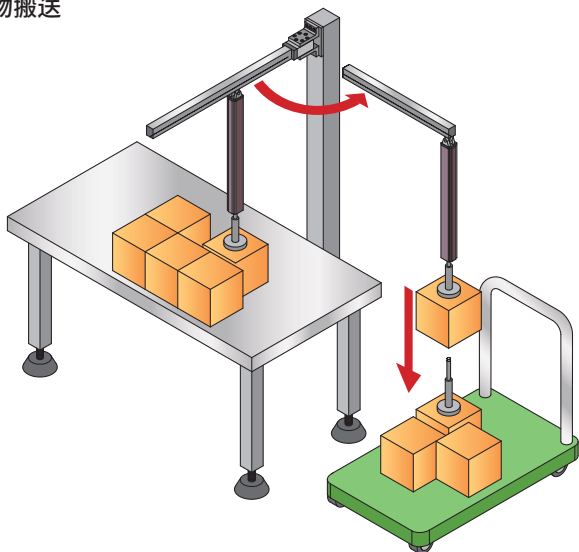


- 安全的防坠落机构  
(BBS-OU型)
- 通过特殊密封件以及特殊处理实现低滑动
- 可对应横向负荷  
(BBS-OS/OU-B型)

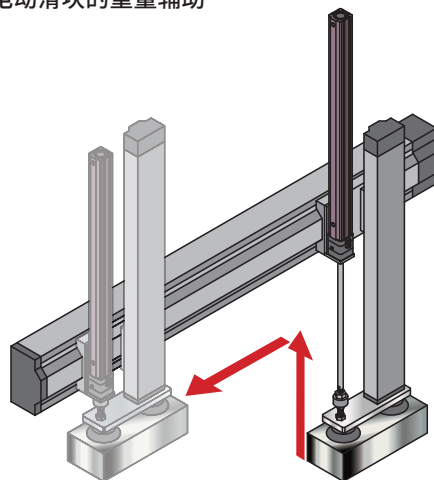
低滑动平衡吊气缸 BBS Series

## 用途示例

### ●重物搬送



### ●电动滑块的重量辅助



## 主要规格

项 目		XCAS-BBS-OS/OU			
		32	40	50	63
使用流体		清洁压缩空气			
最高使用压力 MPa		1.0(BBS-OS)、0.6(BBS-OU)			
最低使用压力 MPa	气缸部	0.05			
	锁紧部	0.25(仅BBS-OU)			
耐压力 MPa		1.5(BBS-OS)、0.9(BBS-OU)			
环境温度 °C					
缸径	mm	φ32	φ40	φ50	φ63
配管口径		Rc1/8	Rc1/4	Rc1/4	Rc3/8
最大行程	mm	500			
使用活塞速度	mm/s	1~1000(请在允许吸收能量范围内使用。)			
缓冲 ※1		橡胶缓冲			
给油		不可			
最大负荷 ※2 kg	BBS-OS	49	76	120	190
	BBS-OU	29	46	72	114
夹持力 (仅BBS-OU)	N	588	588	980	1470
空载时滑动阻力 ※3	N	10以下			

※1:允许吸收能量因型号而异。

※2:因加压方向和使用压力而异。

※3:是指空载时大气开放状态下活塞杆动作的负荷。

需从日本出口本产品及其相关技术或软件时,根据日本法律请务必注意防止将其用于与军火、武器相关的用途中。

If the goods and/or their replicas, the technology and/or software found in this catalog are to be exported from Japan, Japanese laws require the exporter makes sure that they will never be used for the development and/or manufacture of weapons for mass destruction.

## 喜开理(上海)机器有限公司

营业本部

上海市徐汇区虹梅路1905号远中科研大楼6楼601

200233

电话 (021) 61911888 传真 (021) 60905357

<Website>

<https://www.ckd.sh.cn/>

●出于改良的目的,本样本上记载的产品规格及外观可能会进行变更,恕不另行通知,敬请谅解。

©CKD Corporation 2024 All copy rights reserved.

©喜开理(上海)机器有限公司 2024版权所有



CKD上海微信公众号



CKD上海视频号

2024.3