

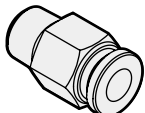
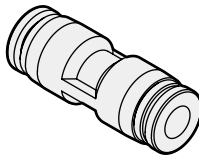
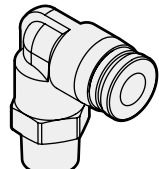
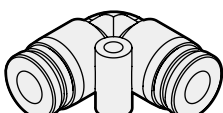
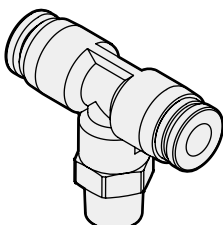
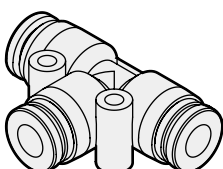
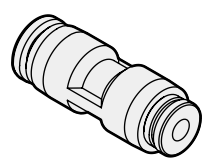
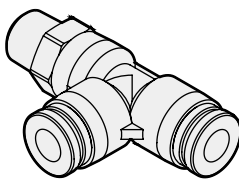
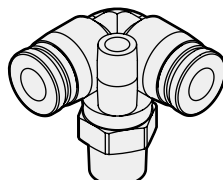
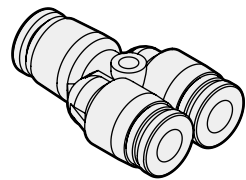
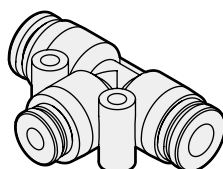
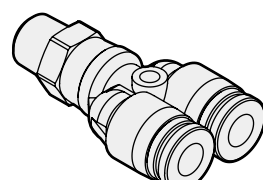
F.R.L
F.R
F
R
L
冷凝水分离器
机械式压力开关
残压排出阀
缓慢启动阀
抗菌除菌F
阻燃FR
禁油R
中压FR
防雾化FRL
室外FRL
适配器连接件
压力表
小型FRL
大型FRL
精密R
真空F、R
洁净FR
电空R
空气增压器
调速阀
消音器
止回阀·单向阀等
接头·气管
喷嘴
气源处理单元
精密元件
电子式压力开关
到位·密合确认开关
空气传感器
冷却液用压力开关
气体用流量传感器·控制器
水用流量传感器
全气动系统(全空压)
全气动系统(Y)
气体发生装置
冷冻式干燥机
干燥剂式干燥机
高分子膜式干燥机
主管路过滤器
排水器等
卷末

ZSP

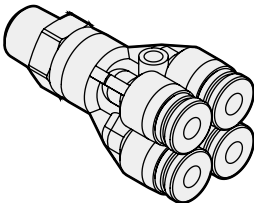
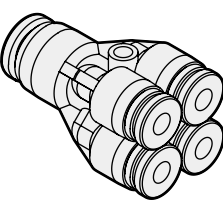
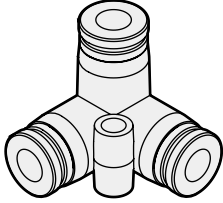
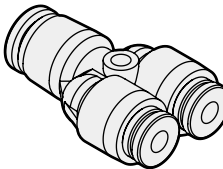
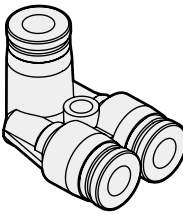
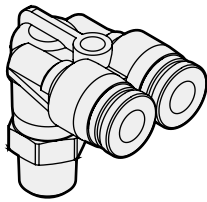
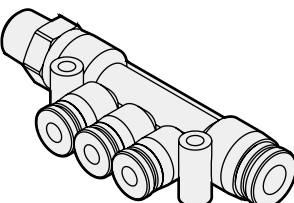
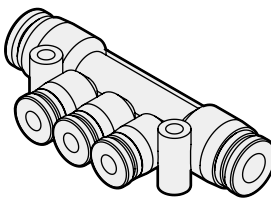
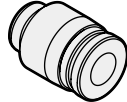
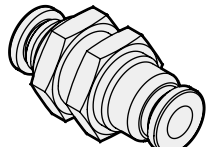
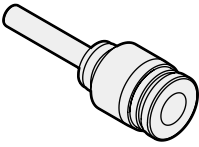
新型接头 不锈钢型

配管口径 M5、R1/8~R1/2



直管 ZSP-C□-□	活接头直管 ZSP-U□	弯管 ZSP-L□-□															
 <p>适用气管 外径φ</p> <table border="1"> <tr><td>4</td></tr> <tr><td>6</td></tr> <tr><td>8</td></tr> <tr><td>10</td></tr> <tr><td>12</td></tr> </table> <p>• 记载页码：851</p>	4	6	8	10	12	 <p>适用气管 外径φ</p> <table border="1"> <tr><td>4</td></tr> <tr><td>6</td></tr> <tr><td>8</td></tr> <tr><td>10</td></tr> <tr><td>12</td></tr> </table> <p>• 记载页码：851</p>	4	6	8	10	12	 <p>适用气管 外径φ</p> <table border="1"> <tr><td>4</td></tr> <tr><td>6</td></tr> <tr><td>8</td></tr> <tr><td>10</td></tr> <tr><td>12</td></tr> </table> <p>• 记载页码：851</p>	4	6	8	10	12
4																	
6																	
8																	
10																	
12																	
4																	
6																	
8																	
10																	
12																	
4																	
6																	
8																	
10																	
12																	
活接头弯管 ZSP-V□  <p>适用气管 外径φ</p> <table border="1"> <tr><td>4</td></tr> <tr><td>6</td></tr> <tr><td>8</td></tr> <tr><td>10</td></tr> <tr><td>12</td></tr> </table> <p>• 记载页码：851</p>	4	6	8	10	12	三通 ZSP-B□-□  <p>适用气管 外径φ</p> <table border="1"> <tr><td>4</td></tr> <tr><td>6</td></tr> <tr><td>8</td></tr> <tr><td>10</td></tr> <tr><td>12</td></tr> </table> <p>• 记载页码：852</p>	4	6	8	10	12	活接头三通 ZSP-E□  <p>适用气管 外径φ</p> <table border="1"> <tr><td>4</td></tr> <tr><td>6</td></tr> <tr><td>8</td></tr> <tr><td>10</td></tr> <tr><td>12</td></tr> </table> <p>• 记载页码：852</p>	4	6	8	10	12
4																	
6																	
8																	
10																	
12																	
4																	
6																	
8																	
10																	
12																	
4																	
6																	
8																	
10																	
12																	
变径活接头直管 ZSP-G□-□  <p>适用气管 外径φ</p> <table border="1"> <tr><td>6·4</td></tr> <tr><td>8·6</td></tr> <tr><td>10·8</td></tr> <tr><td>12·10</td></tr> </table> <p>• 记载页码：852</p>	6·4	8·6	10·8	12·10	分支三通 ZSP-D□-□  <p>适用气管 外径φ</p> <table border="1"> <tr><td>4</td></tr> <tr><td>6</td></tr> <tr><td>8</td></tr> <tr><td>10</td></tr> <tr><td>12</td></tr> </table> <p>• 记载页码：852</p>	4	6	8	10	12	三角弯管 ZSP-VX□-□  <p>适用气管 外径φ</p> <table border="1"> <tr><td>4</td></tr> <tr><td>6</td></tr> <tr><td>8</td></tr> <tr><td>10</td></tr> <tr><td>12</td></tr> </table> <p>• 记载页码：853</p>	4	6	8	10	12	
6·4																	
8·6																	
10·8																	
12·10																	
4																	
6																	
8																	
10																	
12																	
4																	
6																	
8																	
10																	
12																	
活接头Y形 ZSP-Y□  <p>适用气管 外径φ</p> <table border="1"> <tr><td>4</td></tr> <tr><td>6</td></tr> <tr><td>8</td></tr> <tr><td>10</td></tr> <tr><td>12</td></tr> </table> <p>• 记载页码：853</p>	4	6	8	10	12	变径活接头三通 ZSP-EG□-□  <p>适用气管 外径φ</p> <table border="1"> <tr><td>6·4</td></tr> <tr><td>8·6</td></tr> <tr><td>10·8</td></tr> <tr><td>12·10</td></tr> </table> <p>• 记载页码：853</p>	6·4	8·6	10·8	12·10	分支Y形 ZSP-X□-□  <p>适用气管 外径φ</p> <table border="1"> <tr><td>4</td></tr> <tr><td>6</td></tr> <tr><td>8</td></tr> <tr><td>10</td></tr> <tr><td>12</td></tr> </table> <p>• 记载页码：853</p>	4	6	8	10	12	
4																	
6																	
8																	
10																	
12																	
6·4																	
8·6																	
10·8																	
12·10																	
4																	
6																	
8																	
10																	
12																	

• 销售单位为10个/1袋。

分支双层Y形 ZSP-RX□-□	变径双层Y形 ZSP-RG□-□	三角活接头 ZSP-VU□															
 <p>适用气管 外径φ</p> <table border="1"> <tr><td>4</td></tr> <tr><td>6</td></tr> </table> <p>• 记载页码：854</p>	4	6	 <p>适用气管 外径φ</p> <table border="1"> <tr><td>6·4</td></tr> <tr><td>8·6</td></tr> </table> <p>• 记载页码：854</p>	6·4	8·6	 <p>适用气管 外径φ</p> <table border="1"> <tr><td>4</td></tr> <tr><td>6</td></tr> <tr><td>8</td></tr> <tr><td>10</td></tr> <tr><td>12</td></tr> </table> <p>• 记载页码：854</p>	4	6	8	10	12						
4																	
6																	
6·4																	
8·6																	
4																	
6																	
8																	
10																	
12																	
变径活接头Y形 ZSP-W□-□	活接头A形 ZSP-AU□	分支弯管 ZSP-AX□-□															
 <p>适用气管 外径φ</p> <table border="1"> <tr><td>6·4</td></tr> <tr><td>8·6</td></tr> <tr><td>10·8</td></tr> <tr><td>12·10</td></tr> </table> <p>• 记载页码：854</p>	6·4	8·6	10·8	12·10	 <p>适用气管 外径φ</p> <table border="1"> <tr><td>4</td></tr> <tr><td>6</td></tr> <tr><td>8</td></tr> <tr><td>10</td></tr> <tr><td>12</td></tr> </table> <p>• 记载页码：855</p>	4	6	8	10	12	 <p>适用气管 外径φ</p> <table border="1"> <tr><td>4</td></tr> <tr><td>6</td></tr> <tr><td>8</td></tr> <tr><td>10</td></tr> <tr><td>12</td></tr> </table> <p>• 记载页码：855</p>	4	6	8	10	12	
6·4																	
8·6																	
10·8																	
12·10																	
4																	
6																	
8																	
10																	
12																	
4																	
6																	
8																	
10																	
12																	
分支五通 ZSP-KD□-□-□	变径五通 ZSP-KG□-□	盖帽 ZSP-PF□															
 <p>适用气管 外径φ</p> <table border="1"> <tr><td>6·4</td></tr> <tr><td>8·4</td></tr> <tr><td>8·6</td></tr> <tr><td>10·8</td></tr> </table> <p>• 记载页码：855</p>	6·4	8·4	8·6	10·8	 <p>适用气管 外径φ</p> <table border="1"> <tr><td>6·4</td></tr> <tr><td>8·4</td></tr> <tr><td>8·6</td></tr> <tr><td>10·6</td></tr> <tr><td>10·8</td></tr> </table> <p>• 记载页码：855</p>	6·4	8·4	8·6	10·6	10·8	 <p>适用气管 外径φ</p> <table border="1"> <tr><td>4</td></tr> <tr><td>6</td></tr> <tr><td>8</td></tr> <tr><td>10</td></tr> <tr><td>12</td></tr> </table> <p>• 记载页码：856</p>	4	6	8	10	12	
6·4																	
8·4																	
8·6																	
10·8																	
6·4																	
8·4																	
8·6																	
10·6																	
10·8																	
4																	
6																	
8																	
10																	
12																	
隔板活接头 ZSP-M□	变径塞管 ZSP-J□-□																
 <p>适用气管 外径φ</p> <table border="1"> <tr><td>4</td></tr> <tr><td>6</td></tr> <tr><td>8</td></tr> <tr><td>10</td></tr> <tr><td>12</td></tr> </table> <p>• 记载页码：856</p>	4	6	8	10	12	 <p>适用气管 外径φ</p> <table border="1"> <tr><td>6·4</td></tr> <tr><td>4·6</td></tr> <tr><td>4·8</td></tr> <tr><td>6·8</td></tr> <tr><td>4·10</td></tr> <tr><td>6·10</td></tr> <tr><td>8·10</td></tr> <tr><td>6·12</td></tr> <tr><td>8·12</td></tr> <tr><td>10·12</td></tr> </table> <p>• 记载页码：856</p>	6·4	4·6	4·8	6·8	4·10	6·10	8·10	6·12	8·12	10·12	
4																	
6																	
8																	
10																	
12																	
6·4																	
4·6																	
4·8																	
6·8																	
4·10																	
6·10																	
8·10																	
6·12																	
8·12																	
10·12																	

F.R.L
F.R
F
R
L
冷凝水分离器
机械式压力开关
残压排出阀
缓慢启动阀
抗菌除菌F
阻燃FR
禁油R
中压FR
防紫色化FRL
室外FRL
适配器连接件
压力表
小型FRL
大型FRL
精密R
真空F、R
洁净FR
电空R
空气增压器
调速阀
消音器
止回阀·单向阀等
接头·气管
喷嘴
气源处理单元
精密元件
电子式压力开关
到位·密合确认开关
空气传感器
冷却液用压力开关
气体用流量传感器·控制器
水用流量传感器
全气动系统(全空压)
全气动系统(Y)
气体发生装置
冷冻式干燥机
干燥剂式干燥机
高分子膜式干燥机
主管路过滤器
排水器等

• 销售单位为10个/1袋。卷末

F.R.L
F.R
F
R
L
冷凝水分离器
机械式压力开关
残压排出阀
缓慢启动阀
抗菌除菌F
阻燃FR
禁油R
中压FR
防紫色化FRL
室外FRL
适配器连接件
压力表
小型FRL
大型FRL
精密R
真空F、R
洁净FR
电空R
空气增压器
调速阀
消音器
止回阀·单向阀等
接头·气管
喷嘴
气源处理单元
精密元件
电子式压力开关
到位·密合确认开关
空气传感器
冷却液用压力开关
气体用流量传感器·控制器
水用流量传感器
全气动系统(全空压)
全气动系统(Y)
气体发生装置
冷冻式干燥机
干燥剂式干燥机
高分子膜式干燥机
主管路过滤器
排水器等
卷末

新型接头不锈钢型

ZSP Series

- 配管口径：M5、R1/8~1/2
- 适用气管外径：φ4~φ12



主要特点

- 金属本体部采用不锈钢(SUS303同等产品)
最适合在易腐蚀的环境、避免铜离子的环境中使用
- 丰富的机种种类
可对应各种空压配管的丰富种类
- 环保产品
材质中不含对地球环境有害的物质，是符合RoHS指令的产品

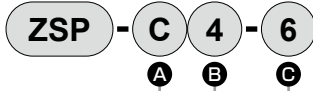
规格

项目	ZSP	
使用流体	空气	
最高使用压力	MPa	1.0
负压	kPa	-100
环境温度	℃	0~60(但是，不得冻结 注1)

注1：部分空气(露点)可能会因绝热膨胀而冻结。

型号表示方法

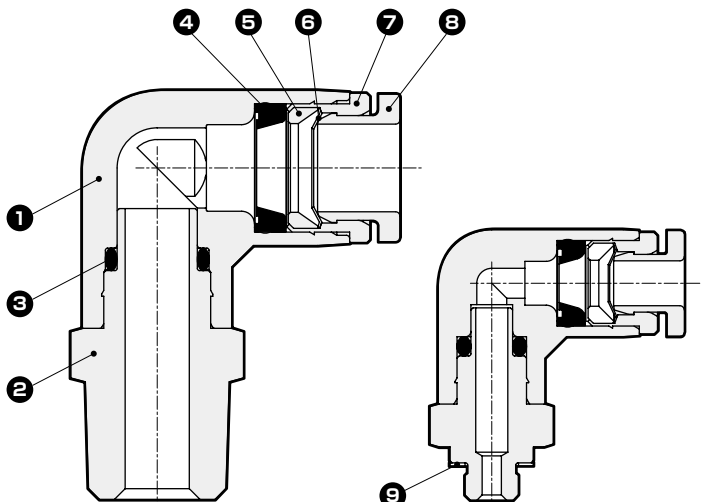
※有关型号组合，请参阅外形尺寸页码(第851~856页)中的型号栏。



A 形状		B 适用气管外径		C 配管口径 注1	
C	直管	4	φ4	M5	M5×0.8
U	活接头直管	6	φ6	M5S	M5×0.8(外观细长型)
L	弯管	8	φ8	6	R1/8
V	活接头弯管	10	φ10	8	R1/4
B	三通	12	φ12	10	R3/8
E	活接头三通			15	R1/2
G	变径活接头直管				
D	分支三通				
VX	三角弯管				
Y	活接头Y形				
EG	变径活接头三通				
X	分支Y形				
RX	分支双层Y形				
RG	变径双层Y形				
VU	三角活接头				
W	变径活接头Y形				
AU	活接头A形				
AX	分支弯管型				
KD	分支五通				
KG	变径五通				
PF	罩盖				
M	隔板活接头				
J	变径塞管				

注1：C为适用气管外径时，请从B表中选择。
注2：销售单位为10个/1袋。

内部结构及部件一览表

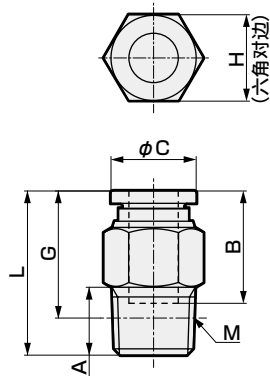
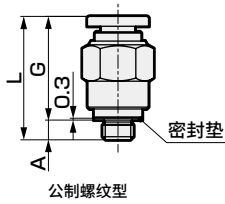


编号	部件名称	材质
1	树脂本体	聚对苯二甲酸丁二醇酯
2	金属本体	不锈钢(SUS303等同品)
3	O形圈	氢化丁腈橡胶
4	弹性体密封件	氢化丁腈橡胶
5	锁紧环	不锈钢(SUS303等同品)
6	锁定爪	不锈钢(SUS301)
7	导环	不锈钢(SUS303等同品)
8	开放环	聚缩醛
9	密封垫	聚亚苯基硫醚

外形尺寸图

直管

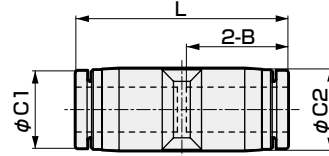
● ZSP-C□-□



活接头直管

● ZSP-U□-□

[销售单位：10个/1袋]

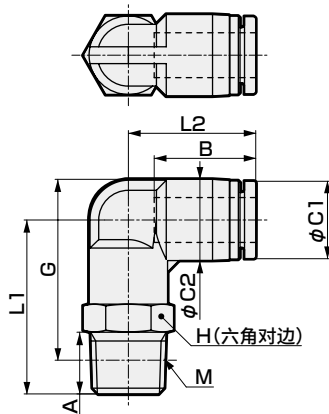
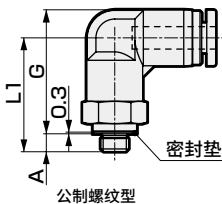


型号	适用气管 外径φ	M	A	L	G	B	C	H	有效截面积 mm ²	重量g
ZSP-C4-M5	4	M5×0.8	3.2	20	16.8	14.9	9.9	10	1.9	5.6
ZSP-C4-M5S		M5×0.8	3.2	22.9	19.7	14.9	9.9	8	1.9	5.9
ZSP-C4-6		R1/8	8	21	17	14.9	9.9	10	5.3	7.5
ZSP-C4-8		R1/4	11	21	15	14.9	9.9	14	5.3	15
ZSP-C6-M5	6	M5×0.8	3.2	22.1	18.9	17	11.8	12	1.9	8.1
ZSP-C6-6		R1/8	8	22.6	18.6	17	11.8	12	12.5	8.3
ZSP-C6-8		R1/4	11	24.6	18.5	17	11.8	14	12.5	16
ZSP-C6-10		R3/8	12	23.6	17.2	17	11.8	17	12.5	25
ZSP-C8-6	8	R1/8	8	27.9	23.9	18.2	13.8	14	20	14
ZSP-C8-8		R1/4	11	26.6	20.6	18.2	13.8	14	20	14
ZSP-C8-10		R3/8	12	23.9	17.6	18.2	13.8	17	20	21
ZSP-C10-6		R1/8	8	30.3	26.3	20.7	16.8	17	22.9	21
ZSP-C10-8	10	R1/4	11	29.8	23.8	20.7	16.8	17	35	19
ZSP-C10-10		R3/8	12	29.3	23	20.7	16.8	17	35	24
ZSP-C10-15		R1/2	15	30.3	22.1	20.7	16.8	21	35	46
ZSP-C12-8		R1/4	11	35.9	29.9	23.3	19.8	21	35	40
ZSP-C12-10	12	R3/8	12	31.9	25.6	23.3	19.8	21	59	32
ZSP-C12-15		R1/2	15	33.9	25.7	23.3	19.8	21	59	45

注) 锥管螺纹型的G尺寸为螺纹紧固后的参考尺寸。

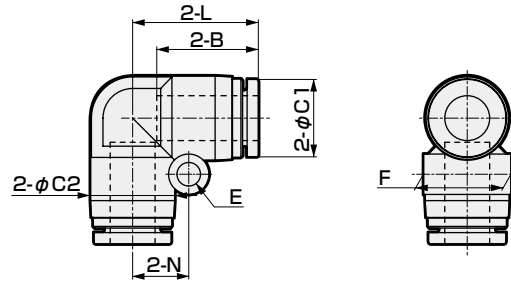
弯管

● ZSP-L□-□



活接头弯管

● ZSP-V□



型号	适用气管 外径φ	M	A	L1	G	C1	C2	B	L2	H	有效截面积 mm ²	重量g
ZSP-L4-M5	4	M5×0.8	3.2	20.3	22.1	9.9	10	14.9	18	10	1.5	7.3
ZSP-L4-6		R1/8	8	23.3	24.3	9.9	10	14.9	18	10	4.2	10
ZSP-L4-8		R1/4	11	26.3	25.3	9.9	10	14.9	18	14	4.2	19
ZSP-L6-M5		6	M5×0.8	3.2	22	25.1	11.8	12.5	16.8	19.8	12	1.5
ZSP-L6-6	R1/8		8	25	27.3	11.8	12.5	16.8	19.8	12	10	13
ZSP-L6-8	R1/4		11	28	28.2	11.8	12.5	16.8	19.8	14	10	20
ZSP-L6-10	R3/8		12	29.8	29.7	11.8	12.5	16.8	19.8	17	10	32
ZSP-L8-6	8	R1/8	8	28	31.3	13.8	14.5	18.1	22.7	14	16.5	17
ZSP-L8-8		R1/4	11	31	32.2	13.8	14.5	18.1	22.7	14	16.5	22
ZSP-L8-10		R3/8	12	32.8	33.7	13.8	14.5	18.1	22.7	17	16.5	34
ZSP-L10-6		R1/8	8	33	37.8	16.8	17.5	20.2	26.2	17	22.4	29
ZSP-L10-8	10	R1/4	11	36	38.7	16.8	17.5	20.2	26.2	17	30	31
ZSP-L10-10		R3/8	12	37	39.4	16.8	17.5	20.2	26.2	17	30	39
ZSP-L10-15		R1/2	15	40	40.6	16.8	17.5	20.2	26.2	21	30	59
ZSP-L12-8		R1/4	11	38	42.5	19.8	21	23.4	29.4	21	30	47
ZSP-L12-10	12	R3/8	12	39	43.2	19.8	21	23.4	29.4	21	47	48
ZSP-L12-15		R1/2	15	42	44.3	19.8	21	23.4	29.4	21	47	63

注) 锥管螺纹型的G尺寸为螺纹紧固后的参考尺寸。

型号	适用气管 外径φ	C1	C2	B	L	E	N	F	有效截面积 mm ²	重量g
ZSP-V4	4	9.9	10	14.9	16.9	3.2	6.5	10.4	4.2	4.7
ZSP-V6	6	11.8	12.5	17	20.1	3.2	8	13.5	10	6.9
ZSP-V8	8	13.8	15	18.1	22.4	4.2	10	15.6	16.5	11
ZSP-V10	10	16.8	17.5	20.2	26.2	4.2	12	18.2	30	16
ZSP-V12	12	19.8	21	23.4	29.4	4.2	14	21.7	47	24

- F.R.L
- F.R
- F
- R
- L
- 冷凝水分离器
- 机械式压力开关
- 残压排出阀
- 缓慢启动阀
- 抗菌除菌F
- 阻燃FR
- 禁油R
- 中压FR
- 防雾化FRL
- 室外FRL
- 适配器连接件
- 压力表
- 小型FRL
- 大型FRL
- 精密R
- 真空F、R
- 洁净FR
- 电空R
- 空气增压器
- 调速阀
- 消音器
- 止回阀·单向阀等
- 接头·气管
- 喷嘴
- 气源处理单元
- 精密元件
- 电子式压力开关
- 到位·密合确认开关
- 空气传感器
- 冷却液用压力开关
- 气体用流量传感器·控制器
- 水用流量传感器
- 全气动系统(全空压)
- 全气动系统(Y)
- 气体发生装置
- 冷冻式干燥机
- 干燥剂式干燥机
- 高分子膜式干燥机
- 主管路过滤器
- 排水器等
- 卷末

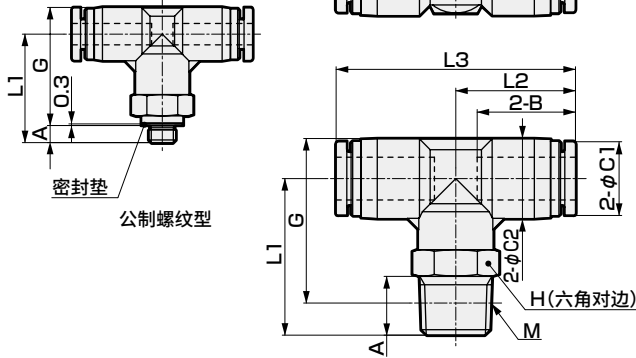


- F.R.L
- F.R
- F
- R
- L
- 冷凝水分离器
- 机械式压力开关
- 残压排出阀
- 缓慢启动阀
- 抗菌除菌F
- 阻燃FR
- 禁油R
- 中压FR
- 防雾化FRL
- 室外FRL
- 适配器连接件
- 压力表
- 小型FRL
- 大型FRL
- 精密R
- 真空F、R
- 洁净FR
- 电空R
- 空气增压器
- 调速阀
- 消音器
- 止回阀·单向阀等
- 接头·气管
- 喷嘴
- 气源处理单元
- 精密元件
- 电子式压力开关
- 到位·密合确认开关
- 空气传感器
- 冷却液用压力开关
- 气体用流量传感器·控制器
- 水用流量传感器
- 全气动系统(全空压)
- 全气动系统(Y)
- 气体发生装置
- 冷冻式干燥机
- 干燥剂式干燥机
- 高分子膜式干燥机
- 主管路过滤器
- 排水器等
- 卷末

外形尺寸图

三通

● ZSP-B□-□

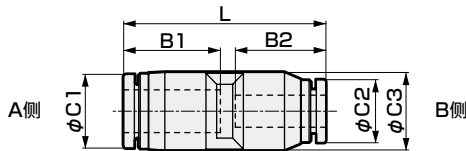


型号	适用气管 外径φ	M	A	L1	G	C1	C2	B	L2	L3	H	有效截面积 mm²	重量 g
ZSP-B4-M5	4	M5×0.8	3.2	20.2	22	9.9	10	14.9	16.9	33.8	10	1.5	9.4
ZSP-B4-6		R1/8	8	23.2	24.2	9.9	10	14.9	16.9	33.8	10	4.1	13
ZSP-B4-8		R1/4	11	26.2	25.2	9.9	10	14.9	16.9	33.8	14	4.1	21
ZSP-B6-M5	6	M5×0.8	3.2	23	26.3	11.8	13	17	20.15	40.3	12	1.5	15
ZSP-B6-6		R1/8	8	26	28.5	11.8	13	17	20.15	40.3	12	10	17
ZSP-B6-8		R1/4	11	29	29.5	11.8	13	17	20.15	40.3	14	10	24
ZSP-B6-10	8	R3/8	12	30.8	31	11.8	13	17	20.15	40.3	17	10	36
ZSP-B8-6		R1/8	8	26.3	29.8	13.8	15	18.1	22.4	44.8	14	16.5	21
ZSP-B8-8		R1/4	11	29.3	30.8	13.8	15	18.1	22.4	44.8	14	16.5	26
ZSP-B8-10	10	R3/8	12	31.1	32.3	13.8	15	18.1	22.4	44.8	17	16.5	38
ZSP-B10-6		R1/8	8	33	37.8	16.8	17.5	20.2	25.2	50.4	17	30	36
ZSP-B10-8		R1/4	11	36	38.7	16.8	17.5	20.2	25.2	50.4	17	30	38
ZSP-B10-10	12	R3/8	12	37	39.4	16.8	17.5	20.2	25.2	50.4	17	30	46
ZSP-B10-15		R1/2	15	40	40.6	16.8	17.5	20.2	25.2	50.4	21	30	65
ZSP-B12-8		R1/4	11	38	42.5	19.8	21	22.9	28.4	56.8	21	30	56
ZSP-B12-10	12	R3/8	12	39	43.2	19.8	21	22.9	28.4	56.8	21	47	58
ZSP-B12-15		R1/2	15	42	44.3	19.8	21	22.9	28.4	56.8	21	47	73

注) 锥管螺纹型的G尺寸为螺纹紧固后的参考尺寸。

变径活接头直管

● ZSP-G□-□

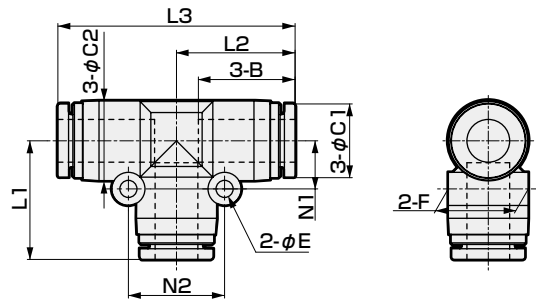


型号	适用气管 外径φ		L	C1	C2	C3	B1	B2	有效 截面积 mm²	重量 g
	A侧	B侧								
ZSP-G6-4	6	4	34.4	11.8	9.9	12.5	17	14.9	5.3	6
ZSP-G6-6	8	6	37.9	13.8	11.8	14.5	18.1	17	12.5	8.3
ZSP-G10-8	10	8	41.1	16.8	13.8	17.5	20.2	18.1	20	14
ZSP-G12-10	12	10	47.6	19.8	16.8	21	23.4	20.2	35	20

活接头三通

● ZSP-E□

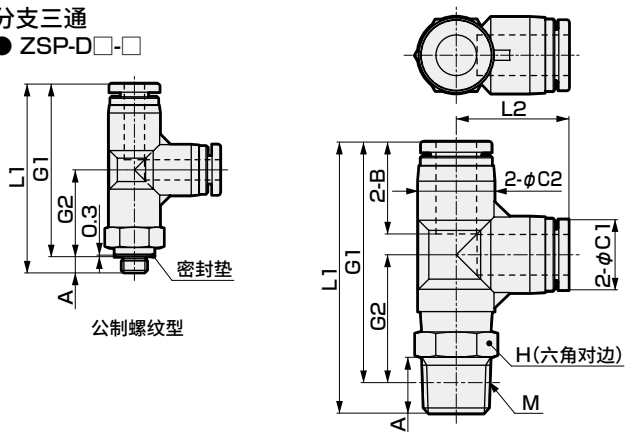
[销售单位：10个/1袋]



型号	适用气管 外径φ	C1	C2	B	L2	L3	E	N1	N2	L1	F	有效截面积 mm²	重量 g
ZSP-E4	4	9.9	10.4	14.9	17.2	34.4	3.2	6.5	13	17.2	10	5.3	7.1
ZSP-E6	6	11.8	13	17	20.05	40.1	3.2	8	16	20.1	13.5	12.5	11
ZSP-E8	8	13.8	15	18.1	22.2	44.4	3.2	9	18	22.2	15.6	20	15
ZSP-E10	10	16.8	17.5	20.2	25.2	50.4	4.2	12	24	25.2	18.2	35	24
ZSP-E12	12	19.8	21	22.9	28.4	56.8	4.2	14	28	28.2	21.7	59	34

分支三通

● ZSP-D□-□

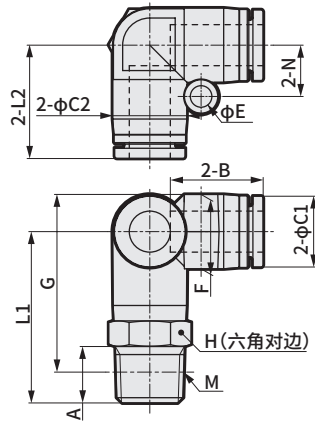
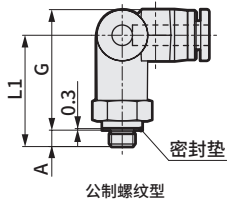


型号	适用气管 外径φ	M	A	L1	G1	G2	C1	C2	B	L2	H	有效截面积 mm²	重量 g
ZSP-D4-M5	4	M5×0.8	3.2	37.1	33.9	17	9.9	10	14.9	16.9	10	1.9	9.4
ZSP-D4-6		R1/8	8	40.1	36.1	19.2	9.9	10	14.9	16.9	10	5.3	13
ZSP-D4-8		R1/4	11	43.1	37.1	20.2	9.9	10	14.9	16.9	14	5.3	21
ZSP-D6-M5	6	M5×0.8	3.2	43.2	40	19.8	11.8	13	17	20.1	12	1.9	15
ZSP-D6-6		R1/8	8	46.2	42.2	22	11.8	13	17	20.1	12	12.5	17
ZSP-D6-8		R1/4	11	49.2	43.1	23	11.8	13	17	20.1	14	12.5	24
ZSP-D6-10	8	R3/8	12	51	44.6	24.5	11.8	13	17	20.1	17	12.5	35
ZSP-D8-6		R1/8	8	50.4	46.4	24.2	13.8	15	18.1	22.2	14	20	21
ZSP-D8-8		R1/4	11	53.4	47.4	25.2	13.8	15	18.1	22.2	14	20	27
ZSP-D8-10	10	R3/8	12	55.2	48.9	26.7	13.8	15	18.1	22.2	17	20	38
ZSP-D10-6		R1/8	8	58.2	54.2	29	16.8	17.5	20.2	25.2	17	35	36
ZSP-D10-8		R1/4	11	61.2	55.2	30	16.8	17.5	20.2	25.2	17	35	38
ZSP-D10-10	12	R3/8	12	62.2	55.9	30.7	16.8	17.5	20.2	25.2	17	35	46
ZSP-D10-15		R1/2	15	65.2	57	31.8	16.8	17.5	20.2	25.2	21	35	65
ZSP-D12-8		R1/4	11	66.6	60.6	32.2	19.8	21	22.9	28.2	21	35	57
ZSP-D12-10	12	R3/8	12	67.6	61.3	32.9	19.8	21	22.9	28.2	21	59	58
ZSP-D12-15		R1/2	15	70.6	62.4	34	19.8	21	22.9	28.2	21	59	72

注) 锥管螺纹型的G1、G2尺寸为螺纹紧固后的参考尺寸。

外形尺寸图

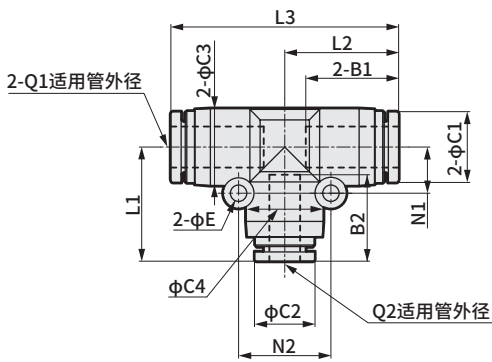
三脚弯管
● ZSP-VX□-□



型号	适用气管 外径φ	M	A	L1	G	C1	C2	B	L2	H	E	N	F	有效面积 mm ²	重量 g
ZSP-VX4-M5	4	M5×0.8	3.2	21.7	23.5	9.9	10	14.9	16.9	10	3.2	6.5	10	2.3	11
ZSP-VX4-6		R1/8	8	24.7	25.7	9.9	10	14.9	16.9	10	3.2	6.5	10	4	14
ZSP-VX4-8		R1/4	11	27.7	26.7	9.9	10	14.9	16.9	14	3.2	6.5	10	3.5	23
ZSP-VX6-M5	6	M5×0.8	3.2	25.3	28.4	11.8	12.5	17	20.1	12	4.2	8	12.5	2.3	17
ZSP-VX6-6		R1/8	8	28.3	30.6	11.8	12.5	17	20.1	12	4.2	8	12.5	8.5	18
ZSP-VX6-8		R1/4	11	31.3	31.5	11.8	12.5	17	20.1	14	4.2	8	12.5	8	26
ZSP-VX6-10	R3/8	12	33.1	33	11.8	12.5	17	20.1	17	4.2	8	12.5	8.4	39	
ZSP-VX8-6	8	R1/8	8	30.4	33.7	13.8	14.5	18.1	22.1	14	4.2	10	14.5	17.1	24
ZSP-VX8-8		R1/4	11	33.4	34.6	13.8	14.5	18.1	22.1	14	4.2	10	14.5	17.5	30
ZSP-VX8-10		R3/8	12	35.2	36.1	13.8	14.5	18.1	22.1	17	4.2	10	14.5	17.4	42
ZSP-VX10-6	10	R1/8	8	35.2	40	16.8	17.5	20.2	26.2	17	4.2	12	17.5	17.4	38
ZSP-VX10-8		R1/4	11	38.2	40.9	16.8	17.5	20.2	26.2	17	4.2	12	17.5	31.5	44
ZSP-VX10-10		R3/8	12	39.2	41.6	16.8	17.5	20.2	26.2	17	4.2	12	17.5	28.1	52
ZSP-VX10-15	R1/2	15	42.2	42.8	16.8	17.5	20.2	26.2	21	4.2	12	17.5	24.3	74	
ZSP-VX12-8	12	R1/4	11	41.2	45.7	19.8	21	23.4	29.4	21	4.2	14	21	40.9	64
ZSP-VX12-10		R3/8	12	42.2	46.4	19.8	21	23.4	29.4	21	4.2	14	21	45	65
ZSP-VX12-15		R1/2	15	45.2	47.5	19.8	21	23.4	29.4	21	4.2	14	21	44.8	81

注) 锥管螺纹型的G尺寸为螺纹紧固后的参考尺寸。

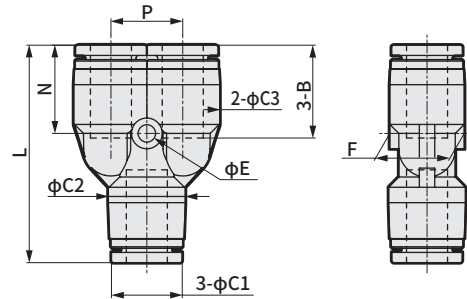
变径活接头三通
● ZSP-EG□-□



型号	适用气管 外径φ		C1	C2	C3	C4	B1	B2	L2	L3	E	N1	N2	L1	F	有效面积 mm ²	重量 g
	Q1	Q2															
ZSP-EG6-4	6	4	11.8	9.9	13	13	17	14.9	20.05	40.1	3.2	8	16	19.5	13.5	4.1	11
ZSP-EG8-6	8	6	13.8	11.8	14.5	12.5	18.1	17	22.2	44.4	3.2	9	18	22.3	15.1	9.5	14
ZSP-EG10-8	10	8	16.8	13.8	17.5	14.5	20.2	18.1	25.2	50.4	4.2	12	24	24.9	18.2	18.5	23
ZSP-EG12-10	12	10	19.8	16.8	21	17.5	23.4	20.2	28.4	56.8	4.2	14	28	28	21.7	29.5	34

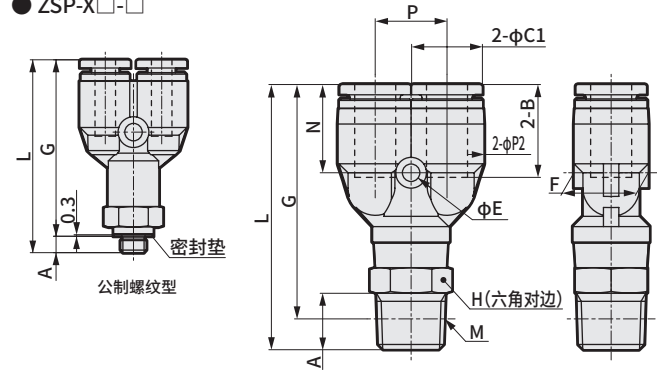
活接头Y形
● ZSP-Y□

[销售单位：10个/1袋]



型号	适用气管 外径φ	L	C1	C2	C3	B	P	E	N	F	有效面积 mm ²	重量 g
ZSP-Y4	4	32.8	9.9	10	10	14.9	11	3.2	14.1	10.4	4.2	7.6
ZSP-Y6	6	37.7	11.8	13	12.5	17	12	3.4	15.8	13.5	10	10
ZSP-Y8	8	42.4	13.8	15	14.5	18.1	14	3.4	17.2	15.1	16.5	15
ZSP-Y10	10	48.4	16.8	17.5	17.5	20.7	18	4.2	19.5	18.2	27	25
ZSP-Y12	12	54.8	19.8	21	21	23.4	20	4.2	22.2	21.7	38	35

分支Y形
● ZSP-X□-□



型号	适用气管 外径φ	M	A	L	G	C1	C2	B	P	E	N	H	F	有效面积 mm ²	重量 g
ZSP-X4-M5	4	M5×0.8	3.2	37.6	34.4	9.9	10	14.9	11	3.2	14.1	10	10.4	1.5	9.9
ZSP-X4-6		R1/8	8	40.6	36.6	9.9	10	14.9	11	3.2	14.1	10	10.4	4.2	13
ZSP-X4-8		R1/4	11	43.6	37.6	9.9	10	14.9	11	3.2	14.1	14	10.4	4.2	21
ZSP-X6-M5	6	M5×0.8	3.2	41.4	38.2	11.8	12.5	17	12	3.4	15.8	12	13.5	1.5	15
ZSP-X6-6		R1/8	8	44.4	40.4	11.8	12.5	17	12	3.4	15.8	12	13.5	10	17
ZSP-X6-8		R1/4	11	47.4	41.3	11.8	12.5	17	12	3.4	15.8	14	13.5	10	24
ZSP-X6-10	R3/8	12	49.2	42.8	11.8	12.5	17	12	3.4	15.8	17	13.5	10	36	
ZSP-X8-6	8	R1/8	8	48.7	44.7	13.8	14.5	18.1	14	3.4	17.2	14	15.1	16.5	22
ZSP-X8-8		R1/4	11	51.7	45.7	13.8	14.5	18.1	14	3.4	17.2	14	15.1	16.5	27
ZSP-X8-10		R3/8	12	53.5	47.2	13.8	14.5	18.1	14	3.4	17.2	17	15.1	16.5	39
ZSP-X10-6	10	R1/8	8	55.3	51.3	16.8	18	20.7	18	4.5	19.5	17	18	30	38
ZSP-X10-8		R1/4	11	58.3	52.3	16.8	18	20.7	18	4.5	19.5	17	18	30	40
ZSP-X10-10		R3/8	12	59.3	53	16.8	18	20.7	18	4.5	19.5	17	18	30	48
ZSP-X10-15	R1/2	15	62.3	54.1	16.8	18	20.7	18	4.5	19.5	21	18	30	67	
ZSP-X12-8	12	R1/4	11	63.5	57.5	19.8	21	23.4	20	4.2	22.2	21	21	37	59
ZSP-X12-10		R3/8	12	64.5	58.2	19.8	21	23.4	20	4.2	22.2	21	21	37	61
ZSP-X12-15		R1/2	15	67.5	59.3	19.8	21	23.4	20	4.2	22.2	21	21	37	75

注) 锥管螺纹型的G尺寸为螺纹紧固后的参考尺寸。

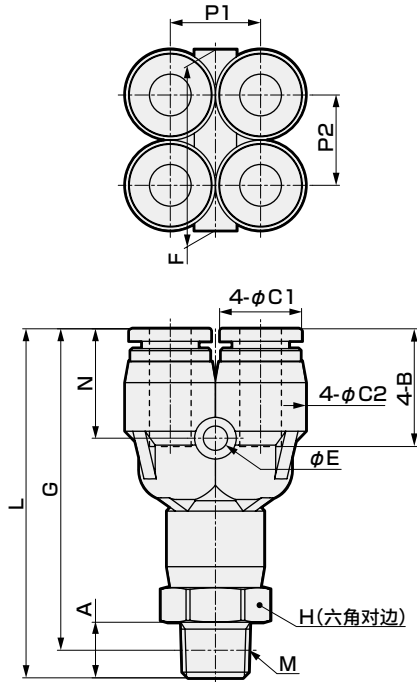
F.R.L
F.R
F
R
L
冷凝水分离器
机械式压力开关
残压排出阀
缓慢启动阀
抗菌除菌F
阻燃FR
禁油R
中压FR
防雾化FRL
室外FRL
适配器连接件
压力表
小型FRL
大型FRL
精密R
真空、R
洁净FR
电空R
空气增压器
调速阀
消音器
止回阀·单向阀等
接头·气管
喷嘴
气源处理单元
精密元件
电子式压力开关
到位·密合确认开关
空气传感器
冷却液用压力开关
气体用流量传感器·控制器
水用流量传感器
气动系统(全空压)
气动系统(V)
气体发生装置
冷冻式干燥机
干燥剂式干燥机
高分子膜式干燥机
主管路过滤器
排水器等
卷末



F.R.L 外形尺寸图

F.R 分支双层Y形
● ZSP-RX□-□

- R
- L
- 冷凝水分离器
- 机械式压力开关
- 残压排出阀
- 缓慢启动阀
- 抗菌除菌F
- 阻燃FR
- 禁油R
- 中压FR
- 防紫色化FRL
- 室外FRL
- 适配器连接件
- 压力表
- 小型FRL
- 大型FRL
- 精密R
- 真空F、R
- 洁净FR
- 电空R
- 空气增压器

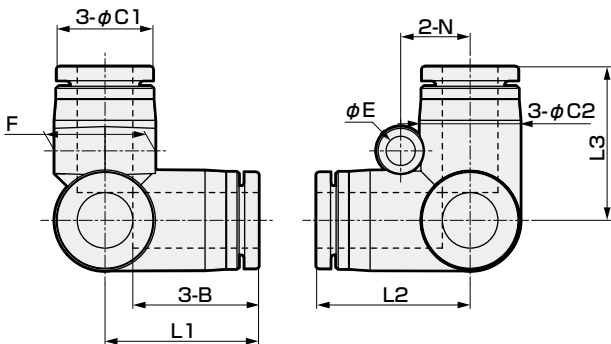


型号	适用气管外径φ	M	A	L	G	C1	C2	B	P1	P2	H	E	N	F	有效截面积 mm²	重量 g
ZSP-RX4-6	4	R1/8	8	45.7	41.7	9.9	10.5	14.9	10	10	12	3.2	14.2	20.5	1.5	20
ZSP-RX4-8	4	R1/4	11	48.7	42.7	9.9	10.5	14.9	10	10	14	3.2	14.2	20.5	1.4	27
ZSP-RX6-6	6	R1/8	8	50.3	46.3	11.8	13	17	13	13	14	3.2	15.8	26	9	27

注) G尺寸为螺纹紧固后的参考尺寸。

三脚活接头
● ZSP-VU□

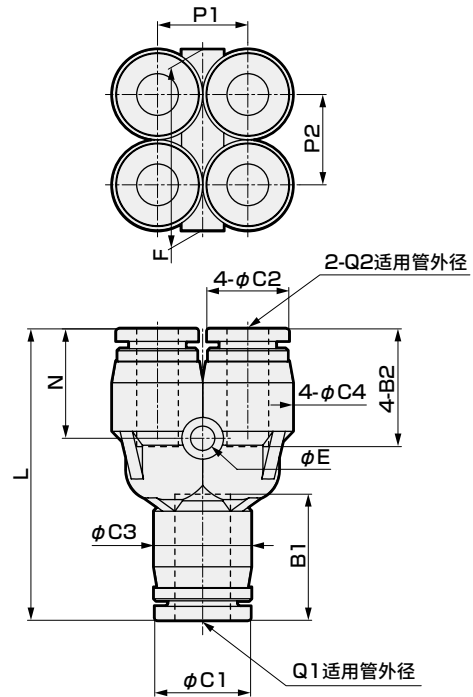
- 调速阀
- 消音器
- 止回阀·单向阀等
- 接头·气管
- 喷嘴
- 气源处理单元
- 精密元件
- 电子式压力开关
- 到位·密合确认开关
- 空气传感器
- 冷却液用压力开关
- 气体用流量传感器·控制器
- 水用流量传感器
- 全气动系统(全空压)
- 全气动系统(Y)
- 气体发生装置
- 冷冻式干燥机
- 干燥剂式干燥机
- 高分子膜式干燥机
- 主管路过滤器
- 排水器等
- 卷末



型号	适用气管外径φ	C1	C2	B	L1	L2	L3	E	N	F	有效截面积 mm²	重量 g
ZSP-VU4	4	9.9	10	14.9	17.8	17.8	17.8	3.2	6.5	10.4	3.7	7
ZSP-VU6	6	11.8	12.5	17	20.5	20.5	20.5	4.2	8	12.5	8.3	9.8
ZSP-VU8	8	13.8	14.5	18.1	22.7	22.7	22.7	4.2	10	14.5	16	15
ZSP-VU10	10	16.8	17.5	20.2	26.2	26.2	26.2	4.2	12	17.5	30.2	24
ZSP-VU12	12	19.8	21	23.4	29.4	29.4	29.4	4.2	14	21	40.2	34

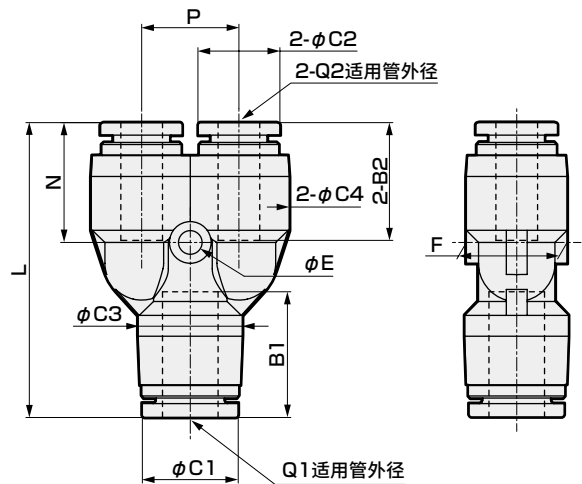
变径双层Y形
● ZSP-RG□-□

[销售单位：10个/1袋]



型号	适用气管外径φ		L	C1	C2	C3	C4	B1	B2	P1	P2	E	N	F	有效截面积 mm²	重量 g
	Q1	Q2														
ZSP-RG6-4	6	4	37.5	11.8	9.9	12.5	10.5	17	14.9	10.3	10.3	3.2	14.2	21.3	1.5	13
ZSP-RG8-6	8	6	42	13.8	11.8	14.5	13	18.1	17	12.5	12.5	3.5	15.8	26	8.2	20

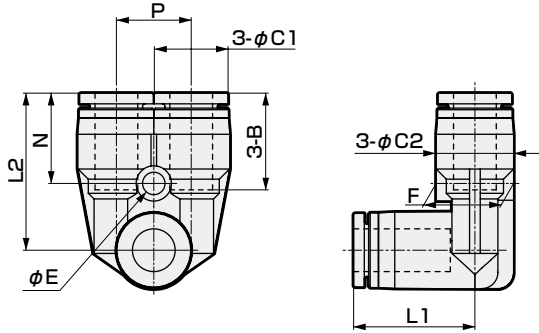
变径活接头Y形
● ZSP-W□-□



型号	适用气管外径φ		L	C1	C2	C3	C4	B1	B2	P	E	N	F	有效截面积 mm²	重量 g
	Q1	Q2													
ZSP-W6-4	6	4	37.2	11.8	9.9	13	12.5	17	14.9	12	3.4	15.2	13.5	4.2	9.7
ZSP-W8-6	8	6	42.5	13.8	11.8	14.5	18.1	17	14	3.4	17.3	15.1	8	13	
ZSP-W10-8	10	8	48.1	16.8	13.8	17.5	20.2	18.1	18	4.5	19.2	18.2	15.9	20	
ZSP-W12-10	12	10	54.6	19.8	16.8	21	17.5	23.4	20.2	20	4.5	22	21.7	26.7	30

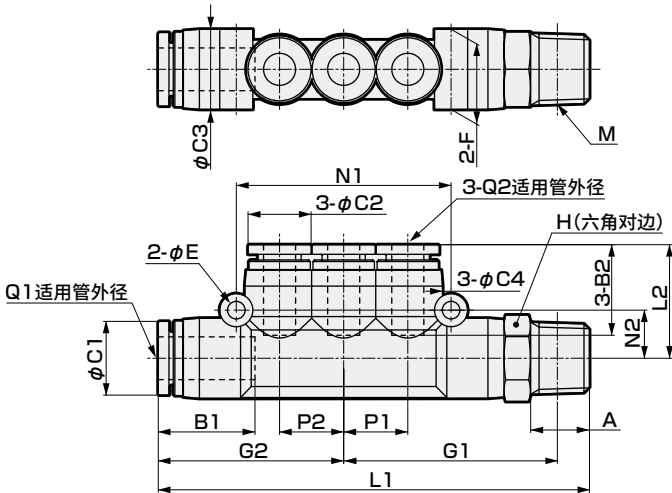
外形尺寸图

活接头A形
● ZSP-AU□



型号	适用气管 外径φ	L1	C1	C2	B	P	L2	E	N	F	有效截面积 mm²	重量 g
ZSP-AU4	4	16.9	9.9	10	14.9	10.3	22.7	3.2	14.2	10.4	2.5	7.8
ZSP-AU6	6	19.8	11.8	12.5	17	12.5	26.2	4.2	15.5	13.5	7.2	11
ZSP-AU8	8	22.7	13.8	14.5	18.1	14.5	29.4	4.2	16.9	15.6	16.3	16
ZSP-AU10	10	25	16.8	17.5	20.2	17.5	33.5	4.2	18.5	18.2	27.9	26
ZSP-AU12	12	29.4	19.8	21	23.4	21	35.2	4.2	20.4	21.7	40	37

分支五通
● ZSP-KD□-□-□



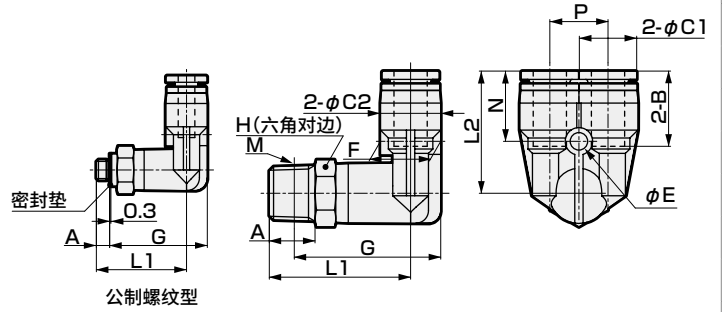
型号	适用气管外径φ		M	A	L1	L2	G1	G2	P1	P2	C1	C2	有效截面积 mm²	重量 g
	Q1	Q2												
ZSP-KD6-4-6	6	4	R1/8	8	68.4	18.4	34.3	30.1	10	10	11.8	9.9	9.9	9.9
ZSP-KD8-4-8	8	4	R1/4	11	73.7	19.2	36.5	31.2	10	10	13.8	9.9	9.9	9.9
ZSP-KD8-6-8	8	6	R1/4	11	80.7	21.3	40	34.7	12	12	13.8	11.8	11.8	11.8
ZSP-KD10-8-10	10	8	R3/8	12	93	23.7	46.7	40	14	14	16.8	13.8	13.8	13.8

型号	C3	C4	B1	B2	N1	N2	E	H	F	有效截面积 mm²	重量 g
ZSP-KD6-4-6	13	10	17	14.9	34	8	3.3	12	13	5	22
ZSP-KD8-4-8	15	10	18.1	14.9	34	9.2	3.3	14	15	5.2	31
ZSP-KD8-6-8	15	13	18.1	17	40.2	9	3.3	14	15	9.6	34
ZSP-KD10-8-10	17.5	15	20.7	18.1	46.2	10.5	3.3	17	17.5	19.1	55

注) G1尺寸为螺纹紧固后的参考尺寸。

分支弯管
● ZSP-AX□-□

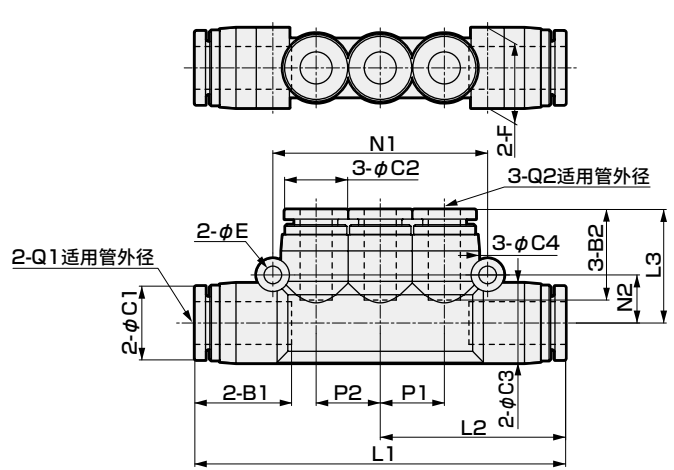
[销售单位：10个/1袋]



型号	适用气管 外径φ	M	A	L1	G	C1	C2	B	P	L2	H	E	N	F	有效截面积 mm²	重量 g
ZSP-AX4-M5	M5×0.8	3.2	21.7	23.5	9.9	10	14.9	11	22.7	10	3.2	14.2	10	2.2	11	11
ZSP-AX4-6	R1/8	8	24.7	25.7	9.9	10	14.9	11	22.7	10	3.2	14.2	10	2.7	14	14
ZSP-AX4-8	R1/4	11	27.7	26.7	9.9	10	14.9	11	22.7	14	3.2	14.2	10	2.5	22	22
ZSP-AX6-M5	M5×0.8	3.2	25	28.1	11.8	12.5	17	12	26.2	12	4.2	15.5	12.5	2.2	16	16
ZSP-AX6-6	R1/8	8	28	30.3	11.8	12.5	17	12	26.2	12	4.2	15.5	12.5	6.9	18	18
ZSP-AX6-8	R1/4	11	31	31.2	11.8	12.5	17	12	26.2	14	4.2	15.5	12.5	6.6	25	25
ZSP-AX6-10	R3/8	12	32.8	32.7	11.8	12.5	17	12	26.2	17	4.2	15.5	12.5	6.8	37	37
ZSP-AX8-6	R1/8	8	31	34.3	13.8	14.5	18.1	14	29.4	14	4.2	16.9	14.5	14.6	23	23
ZSP-AX8-8	R1/4	11	34	35.2	13.8	14.5	18.1	14	29.4	14	4.2	16.9	14.5	14.5	29	29
ZSP-AX8-10	R3/8	12	35.8	36.7	13.8	14.5	18.1	14	29.4	17	4.2	16.9	14.5	15	40	40
ZSP-AX10-6	R1/8	8	34	38.8	16.8	17.5	20.2	18	33.5	17	4.2	18.5	17.5	21.6	40	40
ZSP-AX10-8	R1/4	11	37	39.7	16.8	17.5	20.2	18	33.5	17	4.2	18.5	17.5	26.1	42	42
ZSP-AX10-10	R3/8	12	38	40.4	16.8	17.5	20.2	18	33.5	17	4.2	18.5	17.5	27.2	49	49
ZSP-AX10-15	R1/2	15	41	41.6	16.8	17.5	20.2	18	33.5	21	4.2	18.5	17.5	29.9	69	69
ZSP-AX12-8	R1/4	11	41.2	45.7	19.8	21	23.4	20	35.2	21	4.2	20.4	21	38.2	62	62
ZSP-AX12-10	R3/8	12	42.2	46.4	19.8	21	23.4	20	35.2	21	4.2	20.4	21	43.1	63	63
ZSP-AX12-15	R1/2	15	45.2	47.5	19.8	21	23.4	20	35.2	21	4.2	20.4	21	42.1	78	78

注) 锥管螺纹型的G尺寸为螺纹紧固后的参考尺寸。

变径五通
● ZSP-KG□-□



型号	适用气管外径φ		L1	L2	L3	P1	P2	C1	C2	C3	有效截面积 mm²	重量 g
	Q1	Q2										
ZSP-KG6-4	6	4	60.1	30.05	18.4	10	10	11.8	9.9	13	5	15
ZSP-KG8-4	8	4	62.4	31.2	19.2	10	10	13.8	9.9	15	6	19
ZSP-KG8-6	8	6	69.4	34.7	21.3	12	12	13.8	11.8	15	5	15
ZSP-KG10-6	10	6	80	40	23.8	14	14	16.8	11.8	17.5	5	17.5
ZSP-KG10-8	10	8	80	40	23.7	14	14	16.8	13.8	17.5	5	17.5

型号	C4	B1	B2	N1	N2	E	2-F	有效截面积 mm²	重量 g
ZSP-KG6-4	10	17	14.9	34	8	3.3	13	5	15
ZSP-KG8-4	10	18.1	14.9	34	9.2	3.3	15	6	19
ZSP-KG8-6	13	18.1	17	40.2	9	3.3	15	10.1	22
ZSP-KG10-6	15	20.7	17	46.2	10.5	3.3	17.5	11.2	30
ZSP-KG10-8	15	20.7	18.1	46.2	10.5	3.3	17.5	19.1	32

- F.R.L
- F.R
- F
- R
- L
- 冷凝水分离器
- 机械式压力开关
- 残压排出阀
- 缓慢启动阀
- 抗面除菌F
- 阻燃FR
- 禁油R
- 中压FR
- 防紫色化FRL
- 室外FRL
- 适配器连接件
- 压力表
- 小型FRL
- 大型FRL
- 精密R
- 真空F、R
- 洁净FR
- 电空R
- 空气增压器
- 调速阀
- 消音器
- 止回阀·单向阀等
- 接头·气管
- 喷嘴
- 气源处理单元
- 精密元件
- 电子式压力开关
- 到位·密合确认开关
- 空气传感器
- 冷却液用压力开关
- 气体用流量传感器·控制器
- 水用流量传感器
- 全气动系统(全空压)
- 全气动系统(Y)
- 气体发生装置
- 冷冻式干燥机
- 干燥剂式干燥机
- 高分子膜式干燥机
- 主管路过滤器
- 排水器等
- 卷末



F.R.L

外形尺寸图

F.R

盖帽

● ZSP-PF□

F

R

L

冷凝水分离器

机械式压力开关

残压排出阀

缓慢启动阀

抗菌除菌F

阻燃FR

禁油R

中压FR

防雾化FRL

室外FRL

适配器连接件

压力表

小型FRL

大型FRL

精密R

真空F、R

洁净FR

电空R

空气增压器

调速阀

消音器

止回阀·单向阀等

接头·气管

喷嘴

气源处理单元

精密元件

电子式压力开关

到位·密合确认开关

空气传感器

冷却液用压力开关

气体用流量传感器·控制器

水用流量传感器

全气动系统(全空压)

全气动系统(Y)

气体发生装置

冷冻式干燥机

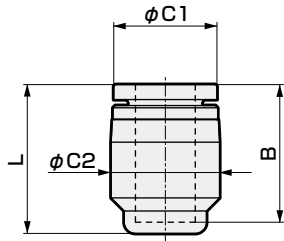
干燥剂式干燥机

高分子膜式干燥机

主管路过滤器

排水器等

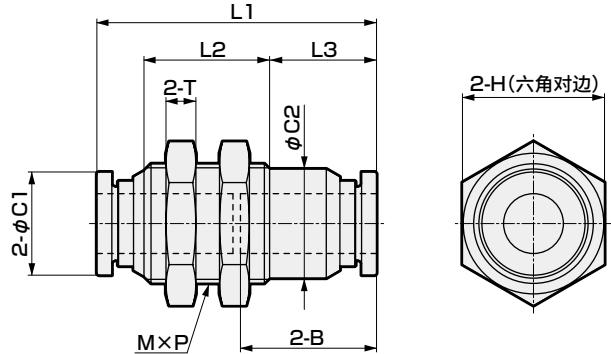
卷末



隔板活接头

● ZSP-M□

[销售单位：10个/1袋]

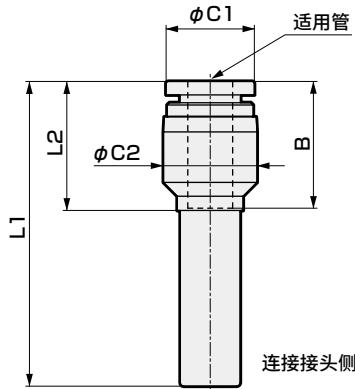


型号	适用气管外径	L	C1	C2	B	重量 g
ZSP-PF4	4	16.4	9.9	10	14.9	2.2
ZSP-PF6	6	18.5	11.8	12.5	17	3.1
ZSP-PF8	8	19.9	13.8	14.5	18.4	4.4
ZSP-PF10	10	22.3	16.8	17.5	20.7	7.3
ZSP-PF12	12	24.9	19.8	21	22.9	11

型号	适用气管外径	M×P	L1	L3	L2	C1	C2	B	H	T	有效截面积 mm ²	重量 g
ZSP-M4	4	M12×1	30.8	10.4	15	9.9	10.8	14.9	14	4	5.3	16
ZSP-M6	6	M14×1	34.9	11	18	11.8	12.5	17	17	4	12.5	24
ZSP-M8	8	M16×1	37.4	14.3	16.8	13.8	14.6	18.2	19	4	20	30
ZSP-M10	10	M20×1	42.4	12.7	23	16.8	18.5	20.7	24	5	35	56
ZSP-M12	12	M22×1	47.6	12.3	29	19.8	20.4	23.3	27	6	71	81

变径塞管

● ZSP-J□□-□



型号	适用气管外径	连接接头直径	L1	L2	C1	C2	B	有效截面积 mm ²	重量 g
ZSP-J4-6	6	4	38.8	19.8	11.8	12.5	17	4	3.5
ZSP-J6-4	4	6	37.7	15.2	9.9	10	14.9	5	2.9
ZSP-J8-4	4	8	40.2	16.7	9.9	12.5	14.9	4.5	3.8
ZSP-J8-6	6	8	40.8	17.3	11.8	12.5	17	11.5	4
ZSP-J10-4	4	10	42.2	17.2	9.9	12.5	14.9	4.5	4.3
ZSP-J10-6	6	10	43.8	18.8	11.8	12.5	17	11.5	4.5
ZSP-J10-8	8	10	43.7	18.7	13.8	14.5	18.1	22.5	5.8
ZSP-J12-6	6	12	48.8	19.8	11.8	14.5	17	10.5	6
ZSP-J12-8	8	12	49.7	20.7	13.8	14.5	18.1	23	6.7
ZSP-J12-10	10	12	50	21	16.8	17.5	20.2	31.5	9.6