

回路器(逻辑阀)

关联多个气缸，执行程序控制时通过逻辑阀组建回路。
逻辑阀是构成回路的小型可动式控制元件的总称。

逻辑阀的种类



逻辑阀

产品名称	型号	JIS符号	记载页码
空气定时器	RTD-3A		1644
压力开关	PE-1		1645
空气指示灯	R(红) AL-B(蓝) Y(黄)		1645
小型空气指示灯	SAL- R(红) B(蓝)		1646

- F.R.L
- F.R
- F
- R
- L
- 冷凝水分离器
- 机械式压力开关
- 残压排出阀
- 缓慢启动阀
- 抗菌除菌F
- 阻燃FR
- 禁油R
- 中压FR
- 防紫色化FRL
- 室外FRL
- 适配器连接件
- 压力表
- 小型FRL
- 大型FRL
- 精密R
- 真空F、R
- 洁净FR
- 电空R
- 空气增压器
- 调速阀
- 消音器
- 止回阀·单向阀等
- 接头·气管
- 喷嘴
- 气源处理单元
- 精密元件
- 电子式压力开关
- 到位·密合确认开关
- 空气传感器
- 冷却液用压力开关
- 气体用流量传感器·控制器
- 水用流量传感器
- 全气动系统(全空压)
- 全气动系统(Y)
- 气体发生装置
- 冷冻式干燥机
- 干燥剂式干燥机
- 高分子膜式干燥机
- 主管路过滤器
- 排水器等
- 卷末

空气定时器

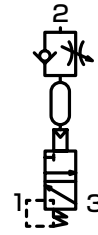
RoHS



规格

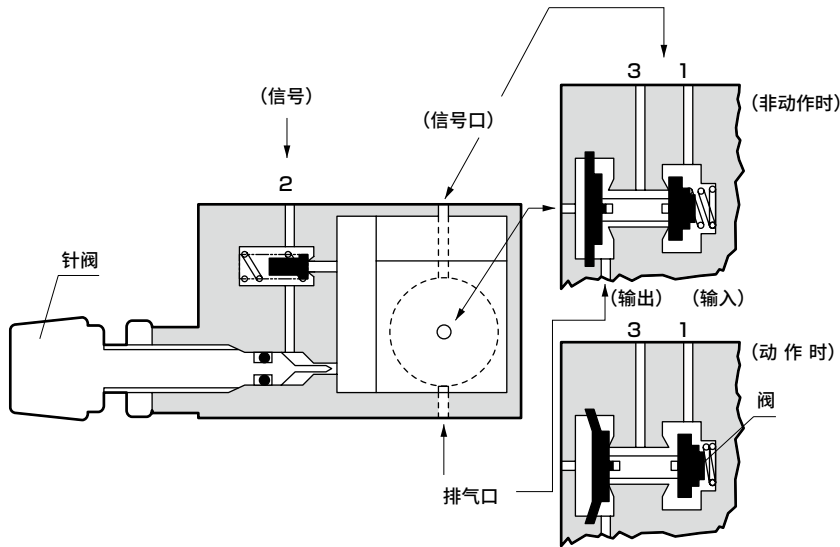
项目	RTD-3A
使用流体	压缩空气
使用压力 MPa	0.25~0.8
先导压力 MPa	0.25~0.8
环境温度 °C	5~60
延迟时间 sec	MAX30
气口	IN气口.....No.1 OUT气口.....No.3 先导气口.....No.2
连接方式	快插式
连接气管	外径φ4尼龙管
重量 g	379

JIS符号

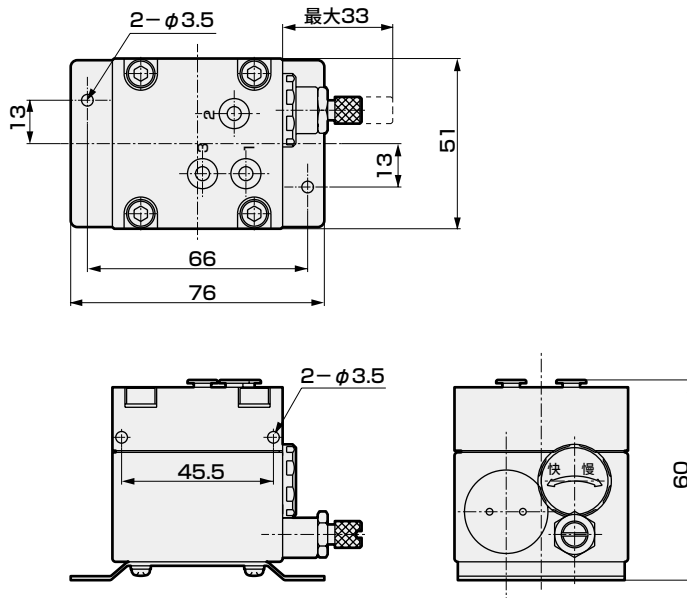


型号 **RTD - 3A**

动作说明



外形尺寸图



- F.R.L
- F.R
- F
- R
- L
- 冷凝水分离器
- 机械式压力开关
- 残压排出阀
- 缓慢启动阀
- 抗菌除菌F
- 阻燃FR
- 禁油R
- 中压FR
- 防雾化FRL
- 室外FRL
- 适配器连接件
- 压力表
- 小型FRL
- 大型FRL
- 精密R
- 真空F、R
- 洁净FR
- 电空R
- 空气增压器
- 调速阀
- 消音器
- 止回阀·单向阀等
- 接头·气管
- 喷嘴
- 气源处理单元
- 精密元件
- 电子式压力开关
- 到位·密合确认开关
- 空气传感器
- 冷却液用压力开关
- 气体用流量传感器·控制器
- 水用流量传感器
- 全气动系统(全空压)
- 全气动系统(Y)
- 气体发生装置
- 冷冻式干燥机
- 干燥剂式干燥机
- 高分子膜式干燥机
- 主管路过滤器
- 排水器等
- 卷末

压力开关

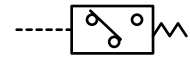
RoHS



规格

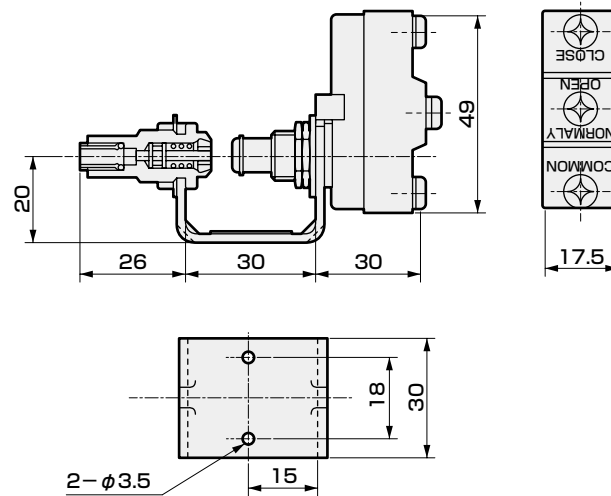
项目	PE-1
使用压力 MPa	0.2~0.7
电气容量	15A以下…125.250.480VAC 0.5A以下…125VDC 0.25A以下…250VDC
连接方式	外径φ4尼龙管 快速连接
重量 g	102

JIS符号



型号 PE-1

外形尺寸图



空气指示灯

RoHS



规格

项目	AL-R,AL-B,AL-Y
使用压力 MPa	0.05~0.8
面板	表面显示用
连接方式	外径φ4尼龙管 快插连接
重量 g	51

型号

AL-R

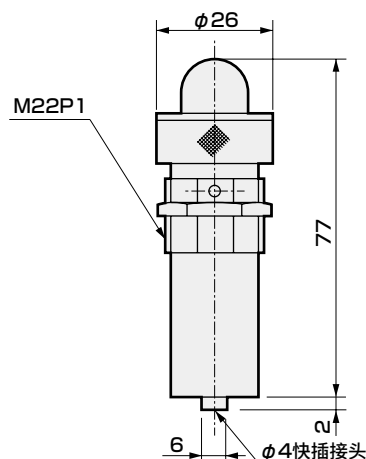
JIS符号



显示色

R	红色
B	蓝色
Y	黄色

外形尺寸图



警告

请勿对本体(滚花部)用管钳等施加过大的力。否则可能会导致产品本体破损。

注意

请勿改造本产品。否则可能会导致人员受伤或产品损坏。

F.R.L
F.R
F
R
L
冷凝水分离器
机械式压力开关
残压排出阀
缓慢启动阀
抗菌除菌F
阻燃FR
禁油R
中压FR
防紫色化FRL
室外FRL
适配器连接件
压力表
小型FRL
大型FRL
精密R
真空F、R
洁净FR
电空R
空气增压器
调速阀
消音器
止回阀·单向阀等
接头·气管
喷嘴
气源处理单元
精密元件
电子式压力开关
到位·密合确认开关
空气传感器
冷却液用压力开关
气体用流量传感器·控制器
水用流量传感器
全气动系统(全空压)
全气动系统(Y)
气体发生装置
冷冻式干燥机
干燥剂式干燥机
高分子膜式干燥机
主管路过滤器
排水器等
卷末

小型空气指示灯

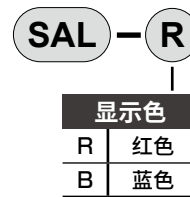
RoHS



规格

项目	SAL-R, SAL-B
使用压力 MPa	0.25~0.8
连接方式	插入至内径 $\phi 4$ 快插接头
重量 g	3.8

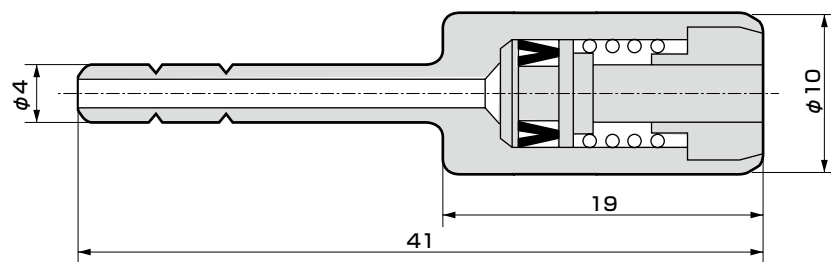
型号



JIS符号



外形尺寸图



- F.R.L
- F.R
- F
- R
- L
- 冷凝水分离器
- 机械式压力开关
- 残压排出阀
- 缓慢启动阀
- 抗菌除菌F
- 阻燃FR
- 禁油R
- 中压FR
- 防雾化FRL
- 室外FRL
- 适配器连接件
- 压力表
- 小型FRL
- 大型FRL
- 精密R
- 真空F、R
- 洁净FR
- 电空R
- 空气增压器
- 调速阀
- 消音器
- 止回阀·单向阀等
- 接头·气管
- 喷嘴
- 气源处理单元
- 精密元件
- 电子式压力开关
- 到位·密合确认开关
- 空气传感器
- 冷却液用压力开关
- 气体用流量传感器·控制器
- 水用流量传感器
- 全气动系统(全空压)
- 全气动系统(Y)
- 气体发生装置
- 冷冻式干燥机
- 干燥剂式干燥机
- 高分子膜式干燥机
- 主管路过滤器
- 排水器等
- 卷末