

内部先导式3通阀 电磁阀搭载型

NP13・NP14 Series

- NC(通电时开)型、NO(通电时闭)型
- 配管口径：Rc3/8~Rc2



详情请参阅卷末。

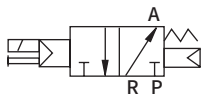


JIS符号

● NC(通电时开)型



● NO(通电时闭)型



通用规格

项目	NP13	NP14
动作方式	NC(通电时开)型	NO(通电时闭)型
流体压力供气口	P口	R口
使用流体	压缩空气	
耐压力 MPa	1.2	
使用压力 MPa	0.2~0.8	
流体温度 °C	5~60	
环境温度 °C	NP13・NP14均为10A~25A时-5~60、32A~50A时-5~40	
绝缘等级	等级 130(B)	
给油	自润滑(但给润滑油时,请使用ISOVG32透平油。)	
阀座泄漏 cm ³ /min	1以下(空压0.2~0.8MPa时)	
阀结构	内部先导式平衡提升结构	
安装方式	自由	

各机种规格

项目	配管口径		通径 (mm)	响应时间 (ms)	额定电压	视在功率(VA)				功耗(W)		重量 (kg)
	P, A口	R口				保持时		启动时		AC 50/60Hz	DC	
						50Hz	60Hz	50Hz	60Hz			
NC(通电时开)型(P口加压)												
NP13-10A	Rc3/8	Rc1/2	相当于	30以下	AC100, 200V (50/60Hz)	3.6	2.8	11	9	1.9/1.5	4	0.7
NP13-15A	Rc1/2		14.8	(注1)								0.7
NP13-20A	Rc3/4	Rc1	相当于	60以下	AC110, 220V (60Hz)	15	11	40	35	7.5/6.0	8	1.5
NP13-25A	Rc1		25.4	(注1)								1.5
NP13-32A	Rc1 ¹ / ₄	Rc2	相当于	120以下	DC 24V	15	11	40	35	7.5/6.0	8	4.5
NP13-40A	Rc1 ¹ / ₂		41.4	(注1)								4.5
NP13-50A	Rc2											4.4
NO(通电时闭)型(R口加压)												
NP14-10A	Rc3/8	Rc1/2	相当于	30以下	AC100, 200V (50/60Hz)	3.6	2.8	11	9	1.9/1.5	4	0.7
NP14-15A	Rc1/2		14.8	(注1)								0.7
NP14-20A	Rc3/4	Rc 1	相当于	60以下	AC110, 220V (60Hz)	15	11	40	35	7.5/6.0	8	1.5
NP14-25A	Rc1		25.4	(注1)								1.5
NP14-32A	Rc1 ¹ / ₄	Rc2	相当于	120以下	DC 24V	15	11	40	35	7.5/6.0	8	4.5
NP14-40A	Rc1 ¹ / ₂		41.4	(注1)								4.5
NP14-50A	Rc2											4.4

注1：响应时间为供给压力0.5MPa、自润滑ON时的数值。

会因压力及润滑油的油质而变化。

注2：请在额定电压的±10%以内使用。

流量特性

机种型号	P→A				A→R			
	C[dm ³ /(s·bar)]	b	Cv值	S(mm ²)	C[dm ³ /(s·bar)]	b	Cv值	S(mm ²)
NC(通电时开)型(P口加压)								
NP13-10A	15	0.31	3.4	—	16	0.28	3.4	—
NP13-15A	18	0.29	3.6	—	17	0.26	3.6	—
NP13-20A	35	0.27	8.4	—	41	0.21	8.6	—
NP13-25A	—	—	8.6	200	—	—	9.0	210
NP13-32A	—	—	25.8	600	—	—	26.2	610
NP13-40A	—	—	27.0	630	—	—	26.6	620
NP13-50A	—	—	28.2	660	—	—	27.0	630
机种型号	R→A				A→P			
	C[dm ³ /(s·bar)]	b	Cv值	S(mm ²)	C[dm ³ /(s·bar)]	b	Cv值	S(mm ²)
NO(通电时闭)型(R口加压)								
NP14-10A	15	0.31	3.4	—	15	0.33	3.4	—
NP14-15A	17	0.30	3.6	—	18	0.31	3.6	—
NP14-20A	41	0.21	8.6	—	35	0.27	8.4	—
NP14-25A	—	—	9.0	210	—	—	8.6	200
NP14-32A	—	—	26.2	610	—	—	25.8	600
NP14-40A	—	—	26.6	620	—	—	27.0	630
NP14-50A	—	—	27.0	630	—	—	28.2	660

注1：有效截面积S与音速导率C的换算公式为 $S \approx 5.0 \times C$ 。

EXA
FWD
HNB/G
USB/G
FAB/G
FGB/G
FVB
FWB/G
FHB
FLB
AB
AG
AP・AD
APK・ADK
干燥空气用
EX防爆型
防爆型
HVB・HVL
S◇B・NAB
LAD・NAD
水用相关
NP・NAP・NVP
SNP
CHB/G
MXB/G
其他阀
SWD・MWD
集尘用
CVE・CVSE
CCH・CPE/D
生命科学
燃气
自动洒水
室外专用
特殊流体
接单生产产品
卷末

NP13・NP14 Series

型号表示方法

NP1 3 - 15A - 1 2G S - 1

机种型号

A 动作方式

B 配管口径

C 阀体・密封件材质组合

D 线圈接线形式
注1

E 其他
选择项
注2

F 额定电压

符号	内容	
A 动作方式		
3	NC(通电时开)型	
4	NO(通电时闭)型	
B 配管口径		
10A	Rc3/8	
15A	Rc1/2	
20A	Rc3/4	
25A	Rc1	
32A	Rc1 1/4	
40A	Rc1 1/2	
50A	Rc2	
C 阀体・密封件材质组合		
	阀体	密封件
1	铝合金	丁腈橡胶
D 线圈接线形式		
2C	标准	直接引线
2G	选择项	带DIN端子箱(Pg螺纹)
2H		带指示灯带DIN端子箱(Pg螺纹)
3T		带T形端子箱(G1/2)
3R		带指示灯带T形端子箱(G1/2)
E 其他选择项		
无符号	无选择项	
S	带浪涌吸收器	
F 额定电压		
1	标准	AC100V(50/60Hz), AC110V(60Hz)
2		AC200V(50/60Hz), AC220V(60Hz)
3		DC24V
AC110V	特注	AC110V(50/60Hz)
AC220V		AC220V(50/60Hz)

⚠ 型号选择时的注意事项

注1：DIN端子箱的Pg螺纹在配管口径10A~25A时为Pg9，32A~50A时为Pg11。

※2：带浪涌吸收器型为直接引线时，配管口径10A~25A附带出厂，32A~50A内置于线圈，为带端子箱线圈时安装在端子箱内。

注3：手动操作(非锁定式)为标准规格。

〈型号表示例〉

NP13-15A-12GS-1

机种名称：NP

A 动作方式：NC(通电时开)型

B 配管口径：Rc 1/2

C 阀体・密封件材质组合：阀体/铝合金、密封件/丁腈橡胶

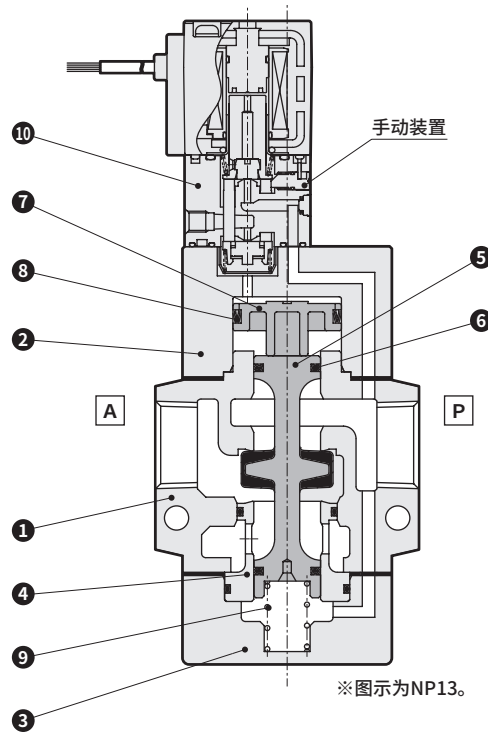
D 线圈接线形式：带DIN端子箱

E 其他选择项：带浪涌吸收器

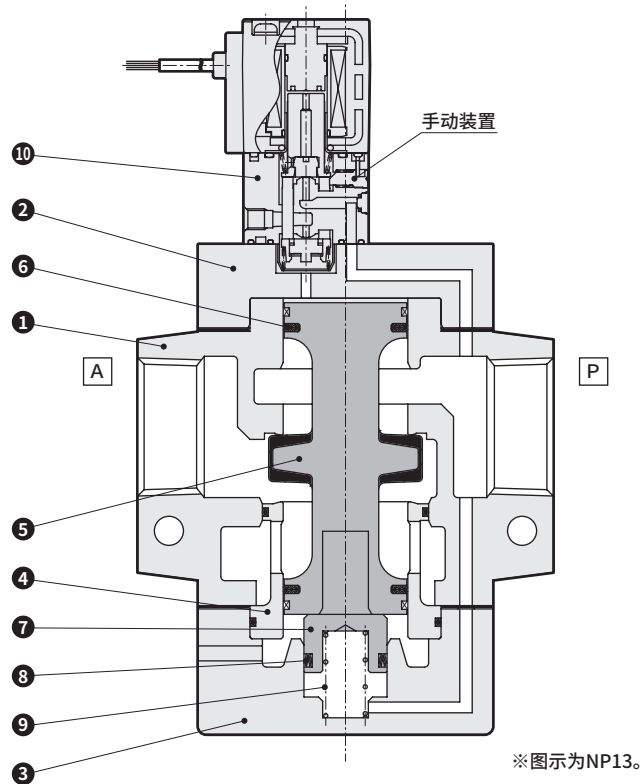
F 电压：AC100V(50/60Hz)、AC110V(60Hz)

内部结构及部件一览表

● NP¹³/₁₄-10A·15A



● NP¹³/₁₄-20A~50A



编号	部件名称	材质
1	阀体	AC4C 铝铸件
2	阀盖	AC4C 铝铸件
3	盖	AC4C 铝铸件
4	阀座	C3604 黄铜
5	阀杆	NBR、A2017 丁腈橡胶、铝

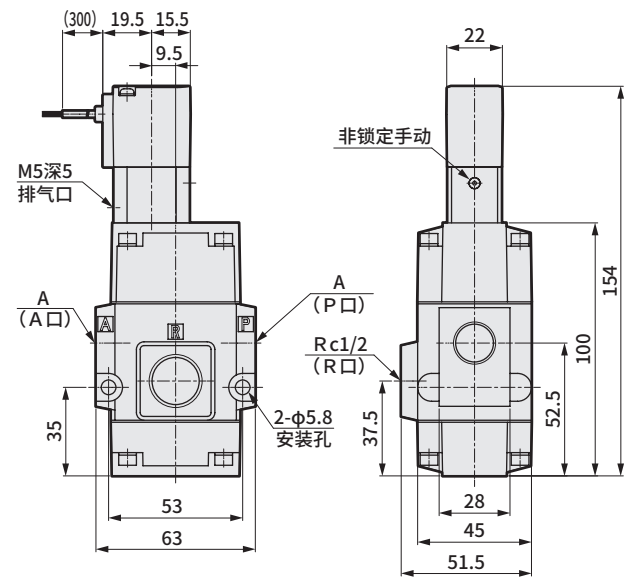
编号	部件名称	材质
6	密封圈	NBR 丁腈橡胶
7	活塞	POM 聚缩醛树脂
8	MY密封圈	NBR 丁腈橡胶
9	弹簧	SUS304 不锈钢
10	先导电磁阀	— —

EXA
FWD
HNB/G
USB/G
FAB/G
FGB/G
FVB
FWB/G
FHB
FLB
AB
AG
AP·AD
APK·ADK
干燥空气用
EX防爆型
防爆型
HVB·HVL
S◇B·NAB
LAD·NAD
水用相关
NP·NAP·NVP
SNP
CHB/G
MXB/G
其他阀
SWD·MWD
集尘用
CVE·CVSE
CCH·CPE/D
生命科学
燃气
自动洒水
室外专用
特殊流体
接单产品
卷末

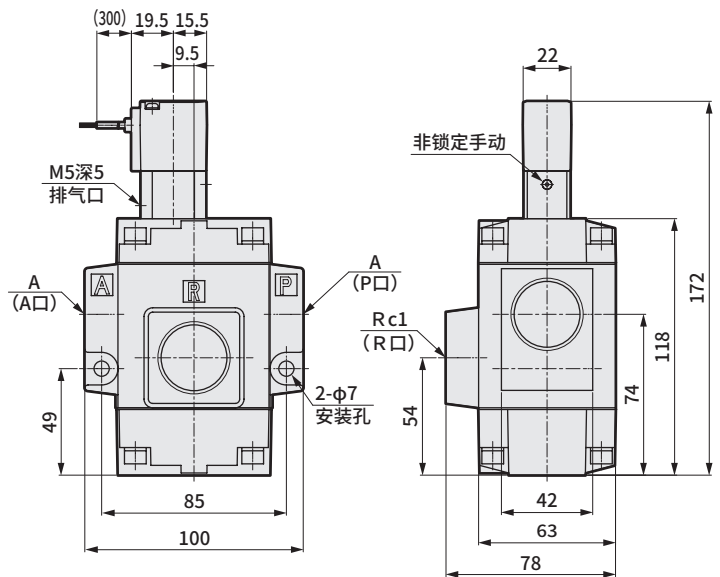
NP13 · NP14 Series

外形尺寸图

● 直接引线
NP₁₃-10A · 15A-12C
14



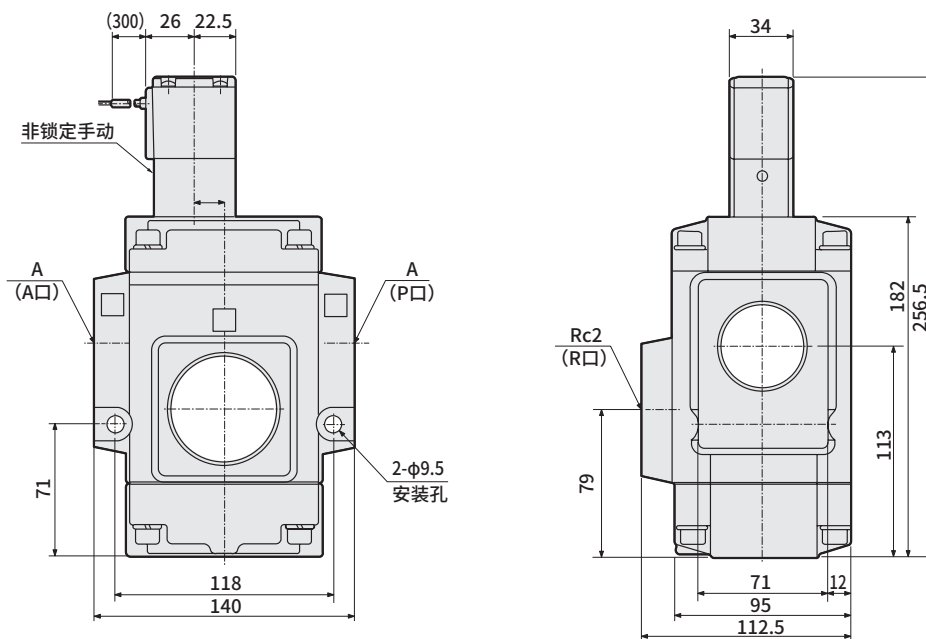
● 直接引线
NP₁₃-20A · 25A-12C
14



型号	A
NP1※-10A-1※※	Rc3/8
NP1※-15A-1※※	Rc1/2

型号	A
NP1※-20A-1※※	Rc3/4
NP1※-25A-1※※	Rc1

● 直接引线
NP₁₃-32A · 40A · 50A-12C
14



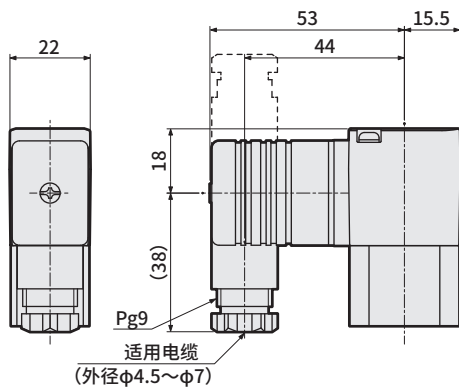
型号	A
NP1※-32A-1※※	Rc1 1/4
NP1※-40A-1※※	Rc1 1/2
NP1※-50A-1※※	Rc2

选择项外形尺寸图



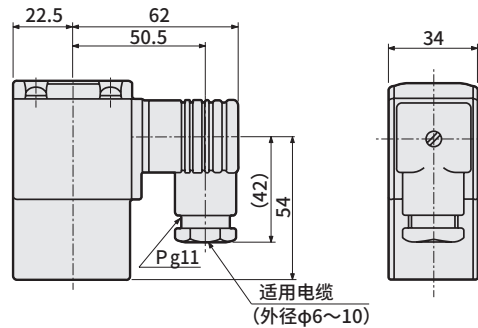
- 带DIN端子箱 (Pg9)

NP₁₃-10A · 15A · 20A · 25A-1 2G
2H



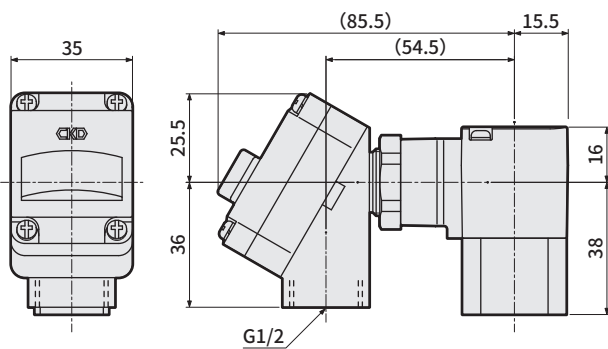
- 带DIN端子箱 (Pg11)

NP₁₃-32A · 40A · 50A-1 2G
2H



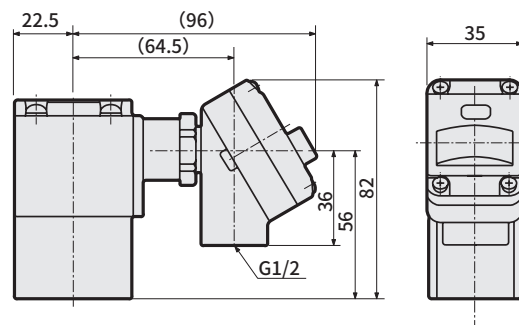
- 带T形端子箱 (G1/2)

NP₁₃-10A · 15A · 20A · 25A-1 3T
3R



- 带T形端子箱 (G1/2)

NP₁₃-32A · 40A · 50A-1 3T
3R



EXA
FWD
HNB/G
USB/G
FAB/G
FGB/G
FVB
FWB/G
FHB
FLB
AB
AG
AP · AD
APK · ADK
干燥空气用
EX防爆型
防爆型
HVB · HVL
S · B · NAB
LAD · NAD
水用相关
NP · NAP · NVP
SNP
CHB/G
MXB/G
其他阀
SWD · MWD
集尘用
CVE · CVSE
CCH · CPE/D
生命科学
燃气
自动洒水
室外专用
特殊流体
接单生产产品
卷末

气控型3通阀 电磁阀搭载型

NVP11 Series

- 通用型
- 配管口径：Rc3/8 ~ Rc2

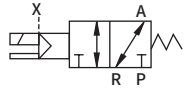


详情请参阅卷末。



JIS符号

● 通用型



通用规格

项 目	NVP11	
动作方式	通用型	
使用流体	压缩空气、低真空	
耐压力 MPa	1.2	
使用压力 MPa	0~0.8(但真空使用时为 $1.3 \times 10^2 \sim 8 \times 10^5 \text{Pa}$ (abs))	
流体温度 °C	5~60	
环境温度 °C	10A~25A时-5~60、32A~50A时-5~40	
绝缘等级	等级 130 (B)	
给油	自润滑(但给润滑油时, 请使用ISOVG32透平油。)	
阀座泄漏 cm^3/min	1以下(空压0.02~0.8MPa时)	
阀结构	外部先导式平衡提升结构	
安装方式	自由	
先导流体	空气	
先导压力 MPa	0.35~0.7	
先导配管口径(X口)	Rc1/8	

各机种规格

项 目	配管口径		通径 (mm)	响应时间 (ms)	额定电压	视在功率 (VA)				功耗 (W)		重量 (kg)
	P, A口	R口				保持时		启动时		AC 50/60Hz	DC	
						50Hz	60Hz	50Hz	60Hz			
NVP11-10A	Rc3/8	Rc1/2	相当于14.8	30以下 (注1)	AC100、200V (50/60Hz)	3.6	2.8	11	9	1.9/1.5	4	0.7
NVP11-15A	Rc1/2											0.7
NVP11-20A	Rc3/4	Rc1	相当于25.4	60以下 (注1)	AC110、220V (60Hz)	15	11	40	35	7.5/6.0	8	1.5
NVP11-25A	Rc1											1.5
NVP11-32A	Rc1 1/4	Rc2	相当于41.4	120以下 (注1)	DC 24V	15	11	40	35	7.5/6.0	8	4.5
NVP11-40A	Rc1 1/2											4.5
NVP11-50A	Rc2											4.4

注1：响应时间为供给压力0.5MPa、自润滑ON时的数值。
会因压力及润滑油的油质而变化。

注2：请在额定电压的±10%以内使用。

流量特性

机种型号	P→A				A→R			
	C[$\text{dm}^3/(\text{s} \cdot \text{bar})$]	b	Cv值	S(mm^2)	C[$\text{dm}^3/(\text{s} \cdot \text{bar})$]	b	Cv值	S(mm^2)
NVP11-10A	15	0.31	3.4	—	16	0.28	3.4	—
NVP11-15A	18	0.29	3.6	—	17	0.26	3.6	—
NVP11-20A	35	0.27	8.4	—	41	0.21	8.6	—
NVP11-25A	—	—	8.6	200	—	—	9.0	210
NVP11-32A	—	—	25.8	600	—	—	26.2	610
NVP11-40A	—	—	27.0	630	—	—	26.6	620
NVP11-50A	—	—	28.2	660	—	—	27.0	630

注1：有效截面积S与音速导率C的换算公式为 $S \approx 5.0 \times C$ 。

型号表示方法



符号	内容	
A 動作方式		
1	通用型	
B 配管口径		
10A	Rc3/8	
15A	Rc1/2	
20A	Rc3/4	
25A	Rc1	
32A	Rc1 1/4	
40A	Rc1 1/2	
50A	Rc2	
C 閥体・密封件材质組合		
	閥体	密封件
1	铝合金	丁腈橡胶
D 线圈接线形式		
2C	标准	直接引线
2G	选择项	带DIN端子箱(Pg螺纹)
2H		带指示灯带DIN端子箱(Pg螺纹)
3T		带T形端子箱(G1/2)
3R		带指示灯带T形端子箱(G1/2)
E 其他选择项		
无符号	无选择项	
S	带浪涌吸收器	
F 额定电压		
1	标准	AC100V50/60Hz, AC110V60Hz
2		AC200V50/60Hz, AC220V60Hz
3		DC24V
AC110V	特注	AC110V50/60Hz
AC220V		AC220V50/60Hz

⚠ 型号选择时的注意事项

- 注1：DIN端子箱的Pg螺纹在配管口径10A~25A时为Pg9，32A~50A时为Pg11。
 注2：带浪涌吸收器型为直接引线时，配管口径10A~25A附带出厂，32A~50A内置于线圈，为带端子箱线圈时安装在端子箱内。
 注3：手动操作(非锁定式)为标准规格。

〈型号表示例〉

NVP11-15A-12GS-1

機種名称：NVP

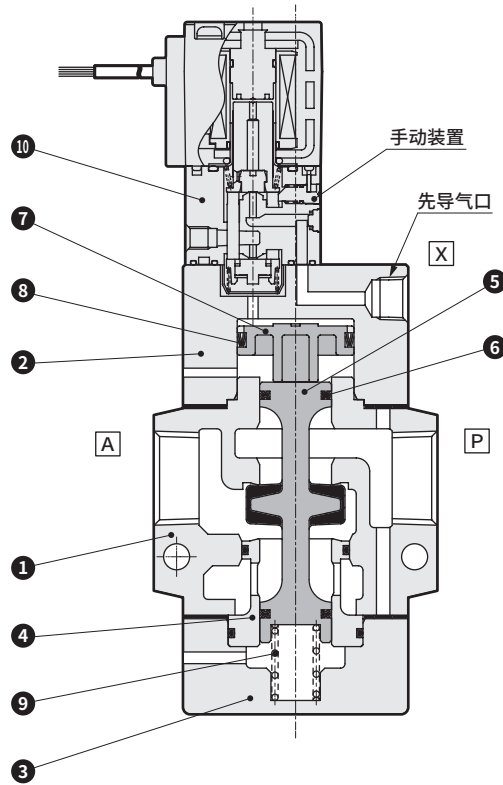
- A** 動作方式：通用型
- B** 配管口径：Rc 1/2
- C** 閥体・密封件材质組合：閥体/铝,密封件/丁腈橡胶
- D** 线圈接线形式：带DIN端子箱
- E** 其他选择项：带浪涌吸收器
- F** 电压：AC100V50/60Hz、AC110V60Hz

EXA
FWD
HNB/G
USB/G
FAB/G
FGB/G
FVB
FWB/G
FHB
FLB
AB
AG
AP・AD
APK・ADK
干燥空气用
EX防爆型
防爆型
HVB・HVL
S◇B・NAB
LAD・NAD
水用相关
NP・NAP・NVP
SNP
CHB/G
MXB/G
其他閥
SWD・MWD
集尘用
CVE・CVSE
CCH・CPE/D
生命科学
燃气
自动洒水
室外专用
特殊流体
接单生产产品
卷末

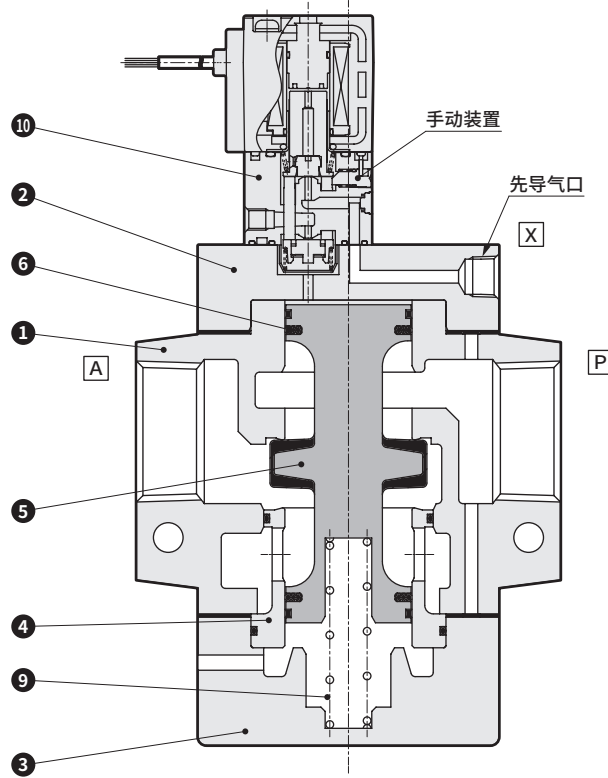
NVP11 Series

内部结构及部件一览表

● NVP11-10A·15A



● NVP11-20A·25A·32A·40A·50A

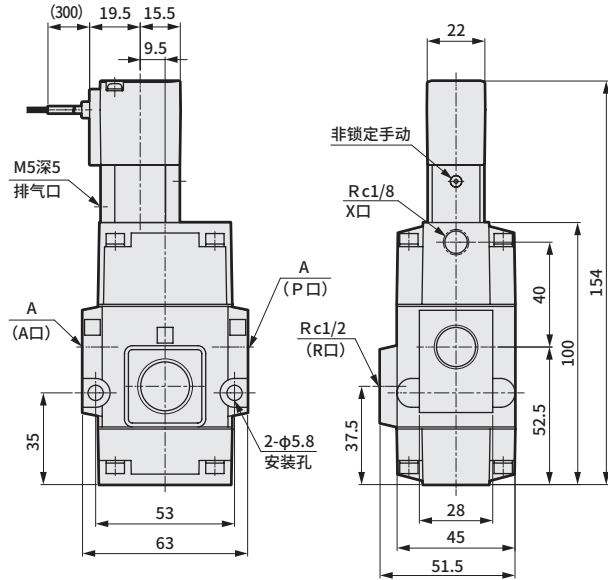


编号	部件名称	材质	编号	部件名称	材质
1	阀体	AC4C 铝铸件	6	密封圈	NBR 丁腈橡胶
2	密封套	AC4C 铝铸件	7	活塞	POM 聚缩醛树脂
3	阀盖	AC4C 铝铸件	8	MY密封圈	NBR 丁腈橡胶
4	阀座	C3604 黄铜	9	弹簧	SWP 琴钢丝
5	阀杆	NBR、A2017 丁腈橡胶、铝	10	先导电磁阀	—

- EXA
- FWD
- HNB/G
- USB/G
- FAB/G
- FGB/G
- FVB
- FWB/G
- FHB
- FLB
- AB
- AG
- AP·AD
- APK·ADK
- 干燥空气用
- EX防爆型
- 防爆型
- HVB·HVL
- S◇B·NAB
- LAD·NAD
- 水用相关
- NP·NAP·NVP
- SNP
- CHB/G
- MXB/G
- 其他阀
- SWD·MWD
- 集尘用
- CVE·CVSE
- CCH·CPE/D
- 生命科学
- 燃气
- 自动洒水
- 室外专用
- 特殊流体
- 接单生产产品
- 卷末

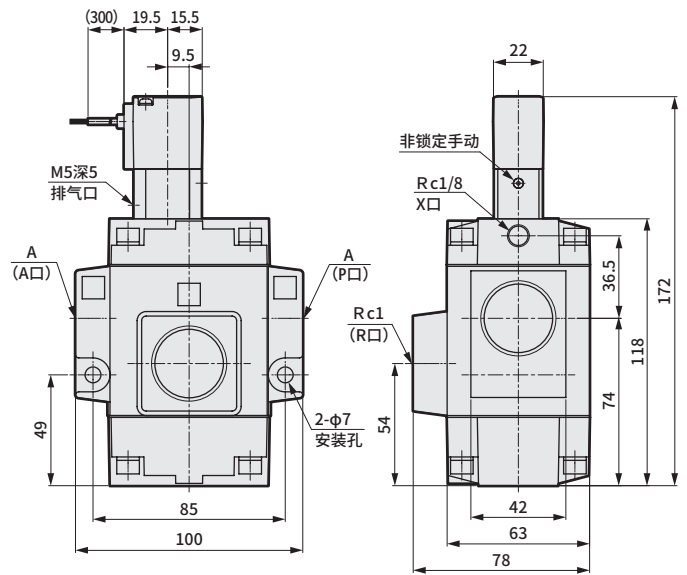
外形尺寸图

● 直接引线
NVP11-10A·15A-12C



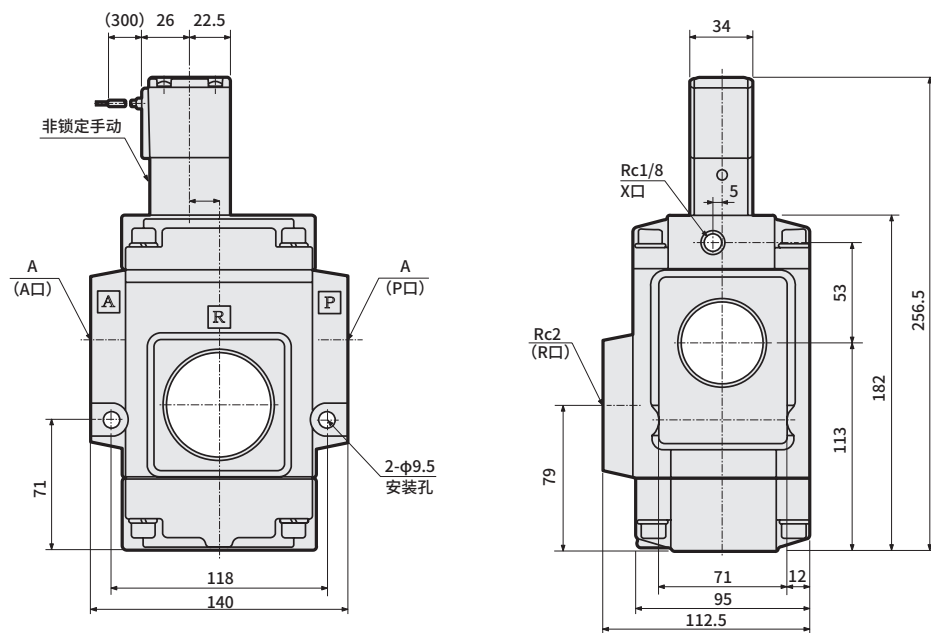
型号	A
NVP11-10A-1※※	Rc3/8
NVP11-15A-1※※	Rc1/2

● 直接引线
NVP11-20A·25A-12C



型号	A
NVP11-20A-1※※	Rc3/4
NVP11-25A-1※※	Rc1

● 直接引线
NVP11-32A·40A·50A



型号	A
NVP11-32A-1※※	Rc1 1/4
NVP11-40A-1※※	Rc1 1/2
NVP11-50A-1※※	Rc2

EXA
FWD
HNB/G
USB/G
FAB/G
FGB/G
FVB
FWB/G
FHB
FLB
AB
AG
AP·AD
APK·ADK
干燥空气用
EX防爆型
防爆型
HVB·HVL
S◇B·NAB
LAD·NAD
水用相关
NP·NAP·NVP
SNP
CHB/G
MXB/G
其他阀
SWD·MWD
集尘用
CVE·CVSE
CCH·CPE/D
生命科学
燃气
自动洒水
室外专用
特殊流体
接单生产
卷末

NVP11 Series

电磁阀 (通用型)

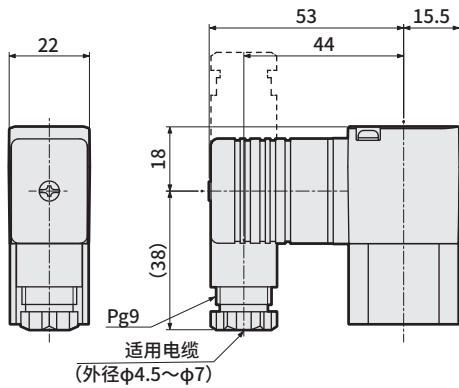
选择项外形尺寸图



- EXA
- FWD
- HNB/G
- USB/G
- FAB/G
- FGB/G
- FVB
- FWB/G
- FHB
- FLB
- AB
- AG
- AP·AD
- APK·ADK
- 干燥空气用
- EX防爆型
- 防爆型
- HVB·HVL
- S◇B·NAB
- LAD·NAD
- 水用相关
- NP·NAP·NVP
- SNP
- CHB/G
- MXB/G
- 其他阀
- SWD·MWD
- 集尘用
- CVE·CVSE
- CCH·CPE/D
- 生命科学
- 燃气
- 自动洒水
- 室外专用
- 特殊流体
- 接单生产产品
- 卷末

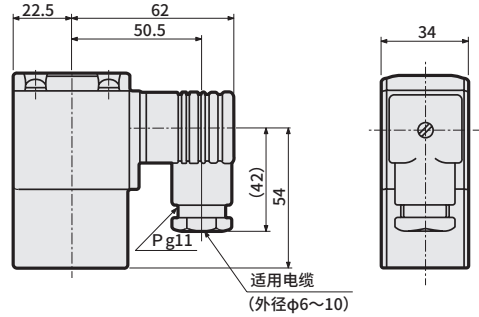
● 带DIN端子箱 (Pg9)

NVP11-10A·15A·20A·25A-1 **2G**
2H



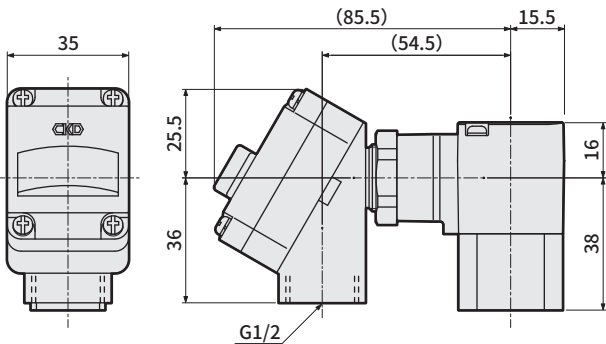
● 带DIN端子箱 (Pg11)

NVP11-32A·40A·50A-1 **2G**
2H



● 带T形端子箱 (G1/2)

NVP11-10A·15A·20A·25A-1 **3T**
3R



● 带T形端子箱 (G1/2)

NVP11-32A·40A·50A-1 **3T**
3R

