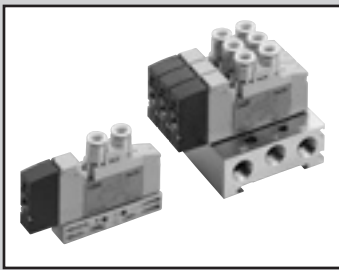


4GA/B
M4GA/B
MN4GA/B
4GA/B
(气控阀)
4GB
带传感器
4GD/E
M4GD/E
MN4GD/E
4GA4/B4
MN3E
MN4E
W4GA/B2
W4GB4
MN3S0
MN4S0
4SA/B0
4KA/B
4KA/B
(气控阀)
4F
4F
(气控阀)
PV5G
GMF
PV5
GMF
PV5S-0
3Q
MV3QR
3MA/B0
3PA/B
P·M·B
NP·NAP
NVP
4G※0EJ
4F※0EX
4F※0E
H MV
HSV
2QV
3QV
SKH
消音器
全气动系统
(全空压)
全气动系统
(V)
卷末



气控阀 单体·集成阀(金属底板)
直接配管

(M)3GA1·2·3·(M)4GA1·2·3 Series

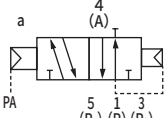
● 适用缸径：φ20~φ100



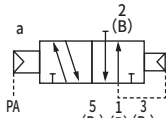
JIS符号

● 3通阀

2位单电控NC型

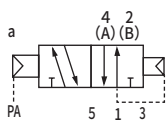


2位单电控NO型

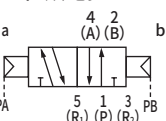


● 5通阀

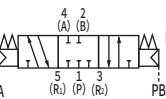
2位单电控



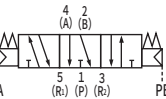
2位双电控



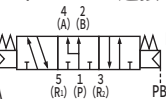
3位 中封



3位A·B·R连接



3位P·A·B连接



通用规格

项目	内容	
阀的种类与操作方式	先导式软滑阀	
使用流体	压缩空气	
最高使用压力	MPa	0.7
最低使用压力 注1	MPa	参照下表中的主压力项
耐压力	MPa	1.05
环境温度	°C	-5~55(不得冻结)
流体温度	°C	5~55
手动装置	非锁定·锁定通用型	
先导排气方法 (手动操作时)	主阀·先导阀集中排气型	
给油	注2	无需
耐振动	m/s ²	50以下
耐冲击	m/s ²	300以下
环境	无法在腐蚀性气体环境中使用	

注1 手动操作时，需对P气口供给下述压力。

2位 0.1MPa以上
3位 0.2MPa以上

注2 给润滑油时，请使用ISOVG32透平油。
过多给油、间歇给油，会导致动作不稳定。

各机种规格

直接配管(单体·集成阀)

气口数	型 号		切换位置 分类	先导气口 PA·PB	主压力	先导信号压力 MPa	其他规格 记载页码 注
	单体	集成阀					
3通	3GA1※※1R	M3GA1※※1R	2位单电控 NC/NO	M5	0.2~0.7	(0.6×主压力+0.06)~0.7	单体： 第12页 集成阀： 第96页
	3GA2※※1R	M3GA2※※1R					
	3GA3※※1R	M3GA3※※1R					
5通	4GA111R	M4GA111R	2位单电控	M5	0.2~0.7	(0.6×主压力+0.06)~0.7	
	4GA121R	M4GA121R	2位双电控				
	4GA1 ³ / ₅ 1R	M4GA1 ³ / ₅ 1R	3位	M5	0~0.7	0.2~0.7	
	4GA211R	M4GA211R	2位单电控				
	4GA221R	M4GA221R	2位双电控				
	4GA2 ³ / ₅ 1R	M4GA2 ³ / ₅ 1R	3位	M5	0.2~0.7	(0.6×主压力+0.06)~0.7	
	4GA311R	M4GA311R	2位单电控				
4GA321R	M4GA321R	2位双电控					
4GA3 ³ / ₅ 1R	M4GA3 ³ / ₅ 1R	3位	M5	0~0.7	0.2~0.7		

注 其他规格与4G系列通用。请参阅各规格页。

型号表示方法

气控阀单体

4GA2 **1** **1R** - **C4** - **H**

A 机种型号

B 切换位置分类

C 配管口径

D 选择项

型号选择时的注意事项

注1 3GA常闭型连接配管的2(B)、3(R2)气口用堵头密封。此外，3GA常通型的5(R1)气口请勿用堵头密封。否则会导致动作异常。

注2 3位中封和PAB连接没有带排气误动作防止阀的规格(H)。关于排气误动作防止阀，请参阅第851页。

注3 关于选择项符号P，单电控以外由于先导气口的方向问题，通常无法安装，敬请注意。

注4 P气口标准内置过滤网。

注5 4G3为接单生产品。

符号	内容	A 机种型号					
		3GA1	3GA2	3GA3	4GA1	4GA2	4GA3
B 切换位置分类							
1	2位单电控				●	●	●
2	2位双电控				●	●	●
3	3位中封				●	●	●
4	3位ABR连接				●	●	●
5	3位PAB连接				●	●	●
1	2位单电控常闭 (注1)	●	●	●			
11	2位单电控常通 (注1)	●	●	●			
C 配管口径							
气口	A · B气口	P · R1 · R2气口 ①=M5 ②=Rc1/8 ③=Rc1/4					
C4	φ4快插接头	①	②		①	②	
C6	φ6快插接头	①	②	③	①	②	③
C8	φ8快插接头		②	③		②	③
C10	φ10快插接头			③			③
M5	M5	①			①		
06	Rc1/8		②			②	
08	Rc1/4			③			③
气口	4(A) · 2(B)气口	P · R1 · R2气口 ①=M5 ⑤=1/8NPT ⑥=Rc1/4NPT					
C3N	φ1/8英寸 快插接头	①			①		
C4N	φ5/32英寸 快插接头	①			①		
C6N	φ1/4英寸 快插接头		⑤			⑤	
C8N	φ5/16英寸 快插接头 (注5)		⑤	⑥		⑤	⑥
C10N	φ3/8英寸 快插接头 (注5)			⑥			⑥
06N	NPT1/8		⑤			⑤	
08N	NPT1/4 (注5)			⑥			⑥
气口	4(A) · 2(B)气口	P · R1 · R2气口 ⑧=G1/8 ⑨=G1/4					
C4G	φ4快插接头		⑧			⑧	
C6G	φ6快插接头		⑧			⑧	
C8G	φ8快插接头		⑧	⑨		⑧	⑨
C10G	φ10快插接头			⑨			⑨
06G	G1/8		⑧			⑧	
08G	G1/4			⑨			⑨
D 选择项							
无符号	无	●	●	●	●	●	●
H	带排气误动作防止阀 (注2)	●	●	●	●	●	●
P	带安装板 (注3)	●	●	●	●	●	●
A	臭氧·切削油对应产品	●	●	●	●	●	●
F	A · B气口内置过滤网 (注4)	●	●	●	●	●	●

表示不可制作。

4GA/B
M4GA/B
MN4GA/B
4GA/B (气控阀)
4GB
带传感器
4GD/E
M4GD/E
MN4GD/E
4GA4/B4
MN3E
MN4E
W4GA/B2
W4GB4
MN3S0
MN4S0
4SA/B0
4KA/B
4KA/B (气控阀)
4F
4F (气控阀)
PV5G
GMF
PV5
GMF
PV5S-0
3Q
MV3QR
3MA/B0
3PA/B
P · M · B
NP · NAP
NVP
4G※0EJ
4F※0EX
4F※0E
HMV
HSV
2QV
3QV
SKH
消音器
全气动系统 (全空压)
全气动系统 (V)
卷末

3GA · 4GA Series

气控阀单体；直接配管

型号表示方法

集成阀

M 4GA2 **1** 1R - **C4** - **H** **D** - **8**

集成阀用气控阀单体(附带密封圈、安装螺钉、PR单向阀)

4GA2 **1** **8R** - **C4** - **H**

B 切换位置分类

A 机种型号

C 配管口径

D 选择项

E 安装类型

F 连数

A 机种型号

M 3 G A 1	M 3 G A 2	M 3 G A 3	M 4 G A 1	M 4 G A 2	M 4 G A 3
-----------------------	-----------------------	-----------------------	-----------------------	-----------------------	-----------------------

符号	内容	M 3 G A 1	M 3 G A 2	M 3 G A 3	M 4 G A 1	M 4 G A 2	M 4 G A 3
B 切换位置分类							
1	2位单电控				●	●	●
2	2位双电控				●	●	●
3	3位中封				●	●	●
4	3位ABR连接				●	●	●
5	3位PAB连接				●	●	●
1	2位单电控常闭	●	●	●			
11	2位单电控常通	●	●	●			
8	混集成阀(有不同型式切换位置时)	●	●	●	●	●	●

C 配管口径		P · R1 · R2气口 ②=Rc1/8 ③=Rc1/4 ④=Rc3/8					
气口	A · B气口	②	③	④	⑤	⑥	⑦
C4	φ4快插接头	②	③		②	③	
C6	φ6快插接头	②	③	④	②	③	④
C8	φ8快插接头		③	④		③	④
C10	φ10快插接头			④			④
CX	快插接头混装型 (注1)	②	③	④	②	③	④
M5	M5	②			②		
06	Rc1/8		③			③	
08	Rc1/4			④			④
气口		P · R1 · R2气口 ⑤=1/8NPT ⑥=1/4NPT ⑦=3/8NPT					
C3N	φ1/8英寸 快插接头	⑤			⑤		
C4N	φ5/32英寸 快插接头	⑤			⑤		
C6N	φ1/4英寸 快插接头		⑥			⑥	
C8N	φ5/16英寸 快插接头		⑥	⑦		⑥	⑦
C10N	φ3/8英寸 快插接头			⑦			⑦
CXN	快插接头混装型 (注1)	⑤	⑥	⑦	⑤	⑥	⑦
M5N	M5	⑤			⑤		
06N	NPT1/8		⑥			⑥	
08N	NPT1/4 (注6)			⑦			⑦
气口		P · R1 · R2气口 ⑧=G1/8 ⑨=G1/4 ⑩=G3/8					
C4G	φ4快插接头	⑧	⑨		⑧	⑨	
C6G	φ6快插接头	⑧	⑨		⑧	⑨	
C8G	φ8快插接头		⑨	⑩		⑨	⑩
C10G	φ10快插接头			⑩			⑩
CXG	快插接头混装型 (注1)	⑧	⑨	⑩	⑧	⑨	⑩
M5G	M5	⑧			⑧		
06G	G1/8		⑨			⑨	
08G	G1/4			⑩			⑩

D 选择项							
无符号	无	●	●	●	●	●	●
H	带排气误动作防止阀 (注2)	●	●	●	●	●	●
A	臭氧·切削油对应产品	●	●	●	●	●	●
F	A · B气口内置过滤网 (注3)	●	●	●	●	●	●
Z1	供气隔板 (注4)(注5)	●	●	●	●	●	●
Z2	进气截止阀隔板 (注4)(注5)	●	●	●	●	●	●
Z3	排气隔板 (注4)(注5)	●	●	●	●	●	●

E 安装类型							
无符号	直接安装型	●	●	●	●	●	●
D	DIN导轨安装型	●	●	●	●	●	●

F 连数							
2	2连	●	●	●	●	●	●
?	?	●	●	●	●	●	●
20	各机种的最大连数请参阅第96页。						

⚠ 型号选择时的注意事项

注1 无法选择单体阀的4(A)、2(B)气口的快插接头混装型。

注2 3位中封和PAB连接没有带排气误动作防止阀的规格(H)。关于排气误动作防止阀,请参阅第851页。

注3 P气口标准内置过滤网。

注4 请在集成规格书中标明隔板的位置和数量。不对应隔板的多级叠加。不对应与遮蔽板的组合。此外,有关详情,请参阅第188页~192页。

注5 集成阀用气控阀单体无法选择。

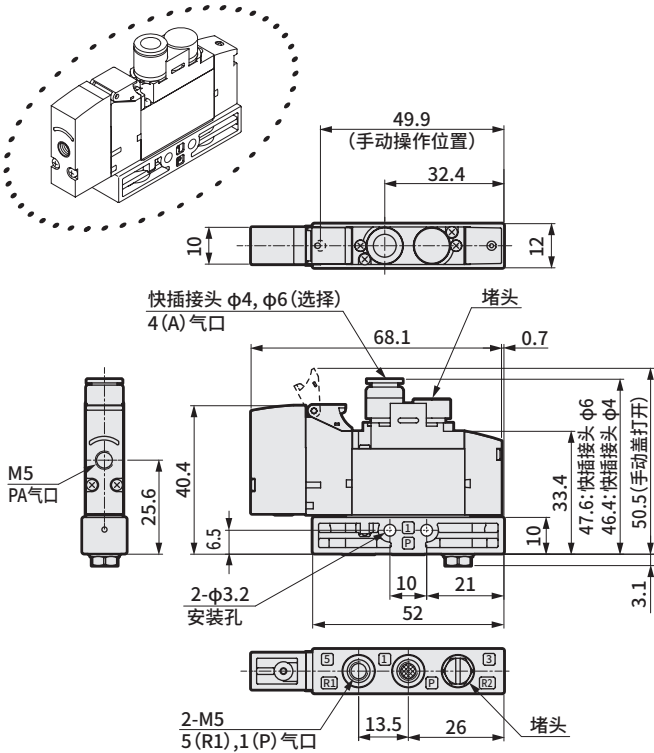
注6 接单生产品。

表示不可制作。

外形尺寸图

3GA111R

● 2位单电控常闭



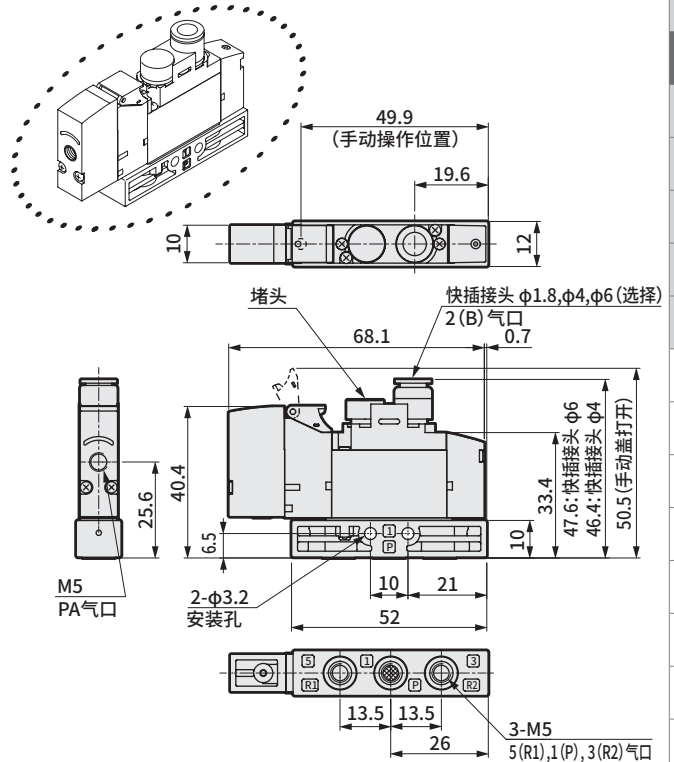
※安装板(P)与电磁阀相同。尺寸请参阅第22页、第24页。

※M5内螺纹型的尺寸请参阅第22页、第24页。

※NPT螺纹、G螺纹规格请参阅电磁阀外形尺寸图第52~59页。

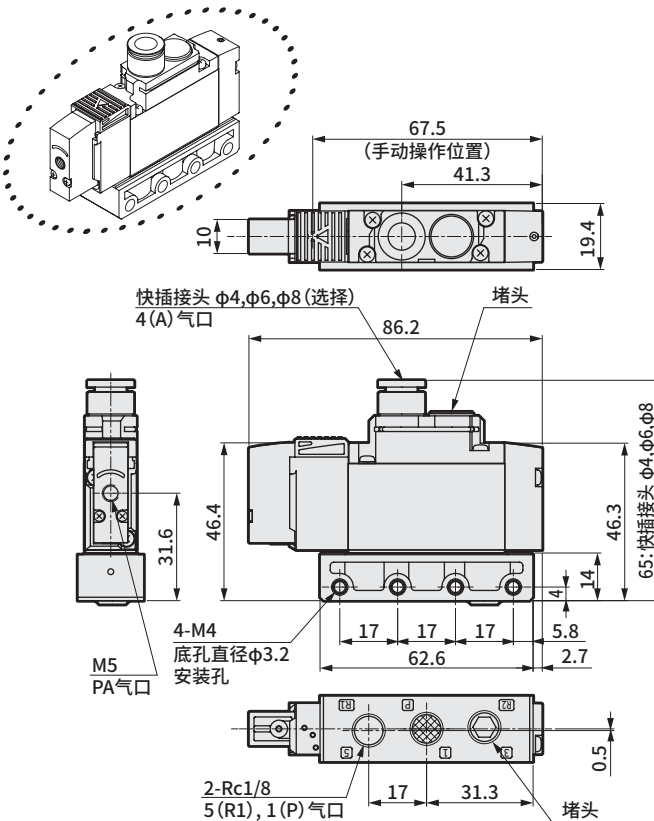
3GA1111R

● 2位单电控常通



3GA211R

● 2位单电控常闭



※安装板(P)与电磁阀相同。尺寸请参阅第26页、第28页。

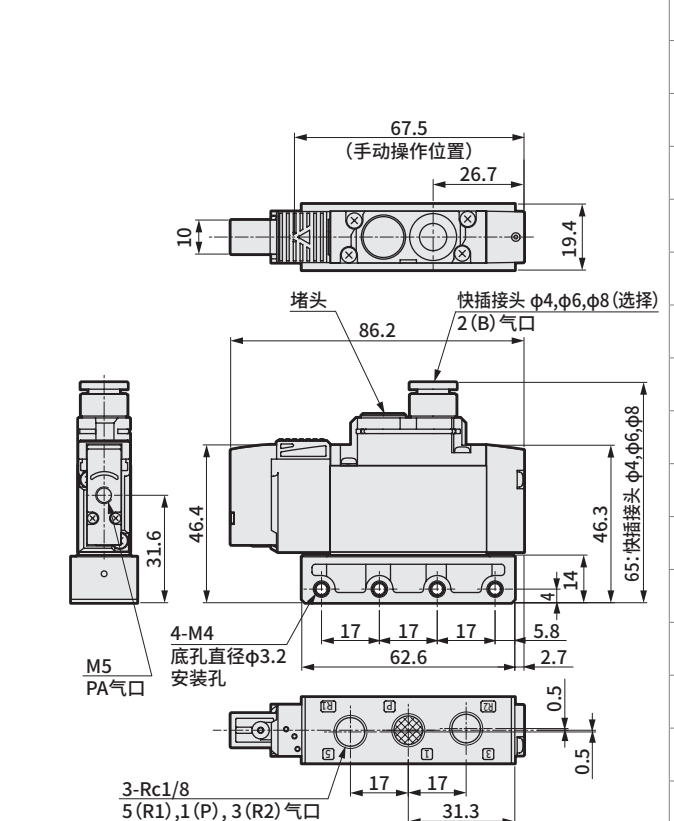
※Rc1/8内螺纹型(06)的尺寸请参阅第26页、第28页。

※NPT螺纹、G螺纹规格请参阅电磁阀外形尺寸图第52~59页。

※安装孔详情请参阅第853页。

3GA2111R

● 2位单电控常通



4GA/B
M4GA/B
MN4GA/B
4GA/B (气控阀)
4GB 带传感器
4GD/E
M4GD/E
MN4GD/E
4GA4/B4
MN3E
MN4E
W4GA/B2
W4GB4
MN3S0
MN4S0
4SA/B0
4KA/B
4KA/B (气控阀)
4F
4F (气控阀)
PV5G
GMF
PV5
GMF
PV5S-0
3Q
MV3QR
3MA/B0
3PA/B
P·M·B
NP·NAP
NVP
4G※0EJ
4F※0EX
4F※0E
HMV
HSV
2QV
3QV
SKH
消音器
全气动系统 (全空压)
全气动系统 (V)

卷末

3GA Series

气控阀单体；直接配管

外形尺寸图



4GA/B

M4GA/B

MN4GA/B

4GA/B
(气控阀)

4GB
带传感器

4GD/E

M4GD/E

MN4GD/E

4GA4/B4

MN3E

MN4E

W4GA/B2

W4GB4

MN3S0

MN4S0

4SA/B0

4KA/B

4KA/B
(气控阀)

4F

4F
(气控阀)

PV5G

GMF

PV5

GMF

PV5S-0

3Q

MV3QR

3MA/B0

3PA/B

P·M·B

NP·NAP

NVP

4G※0EJ

4F※0EX

4F※0E

HMV

HSV

2QV

3QV

SKH

消音器

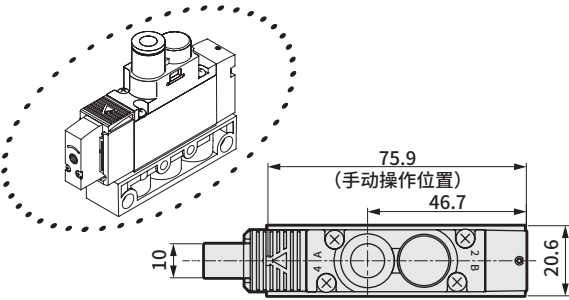
全气动系统
(全空压)

全气动系统
(V)

卷末

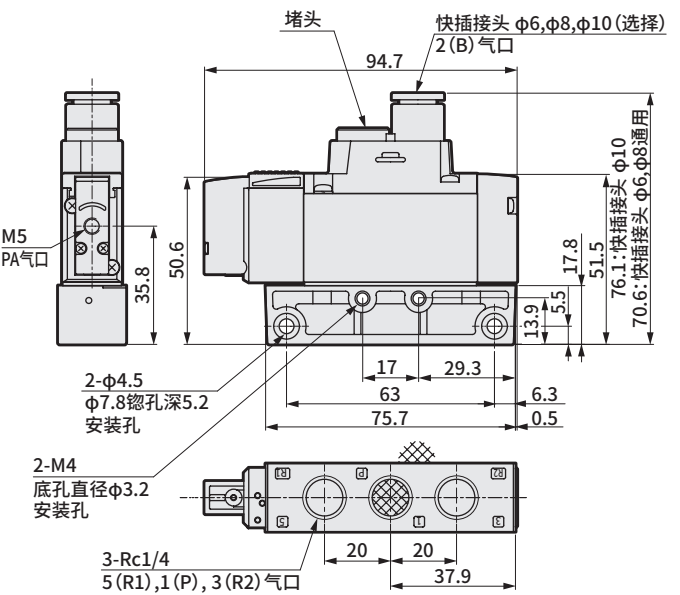
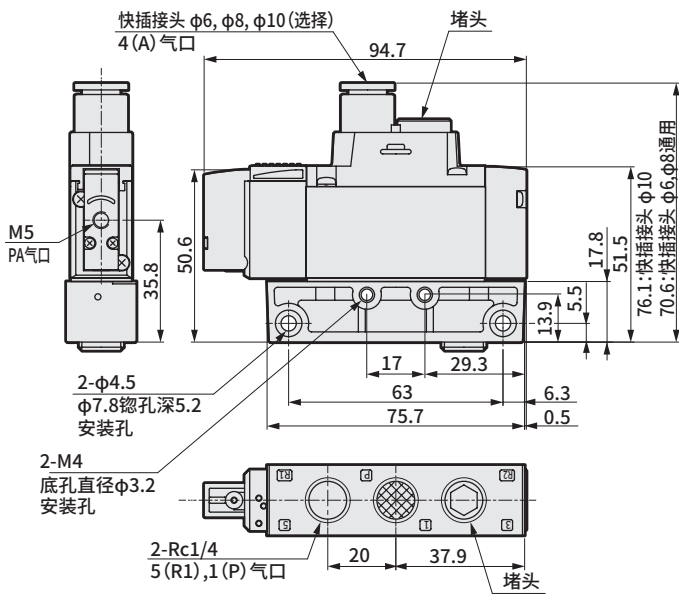
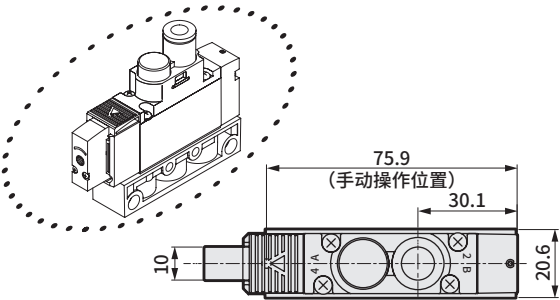
3GA311R

● 2位单电控常闭



3GA311R

● 2位单电控常通



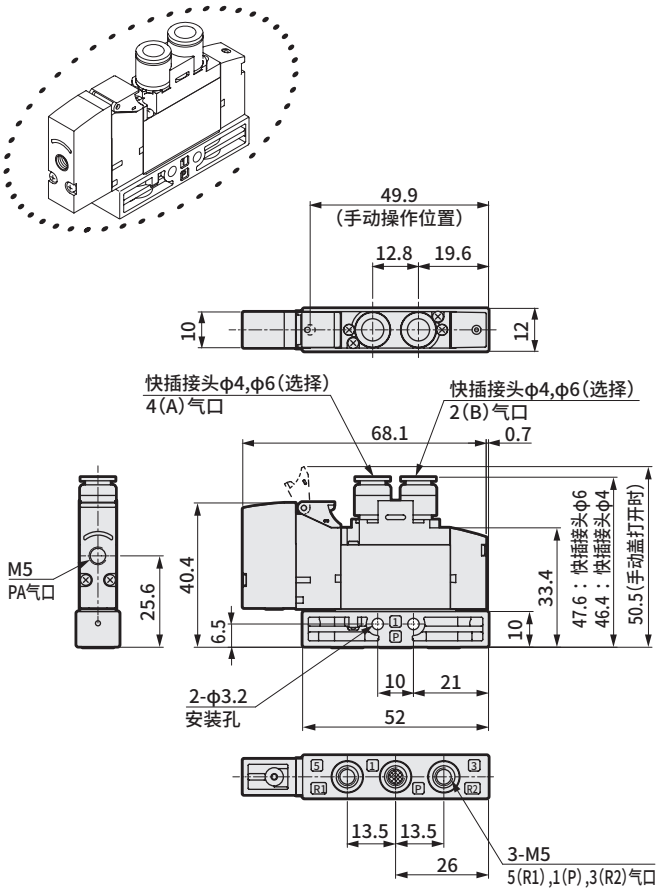
- ※安装板(P)与电磁阀相同。尺寸请参阅第30页、第32页。
- ※Rc1/4内螺纹型(08)的尺寸请参阅第30页、第32页。
- ※NPT螺纹、G螺纹规格请参阅电磁阀外形尺寸图第52~59页。
- ※安装孔详情请参阅第853页。

外形尺寸图



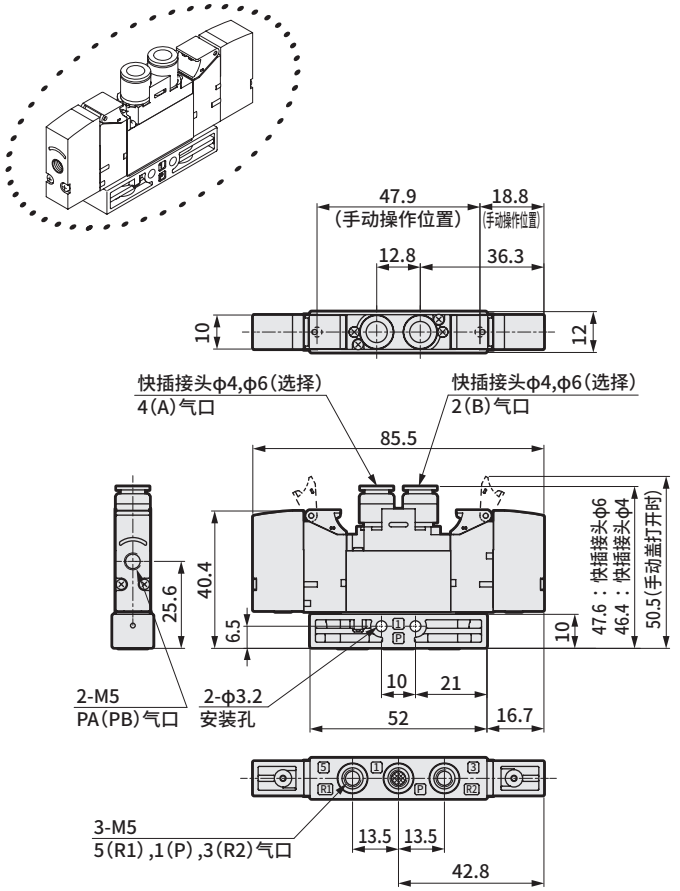
4GA111R

● 2位单电控



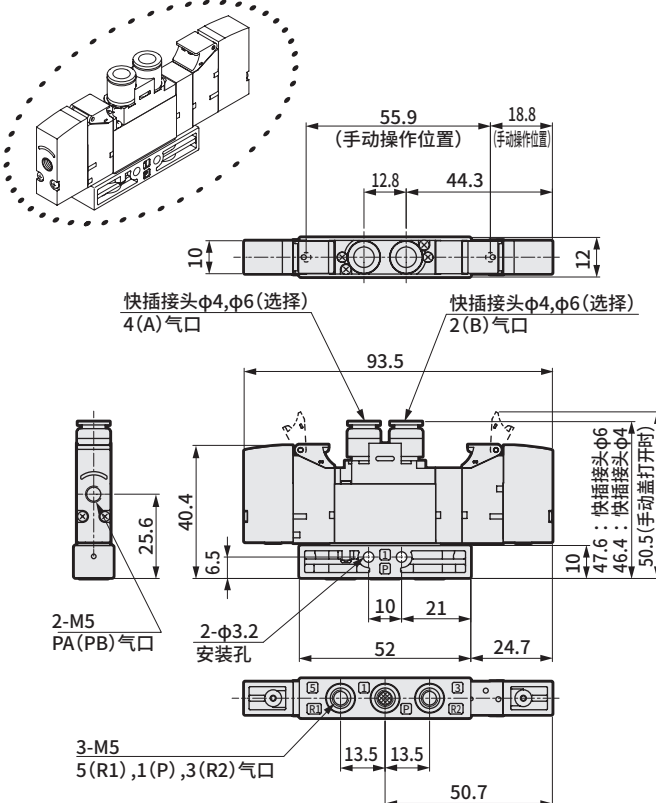
4GA121R

● 2位双电控



4GA1₃1R

● 3位



※安装板(P)与电磁阀相同。
尺寸请参阅第34页、第36页、第38页。
※M5内螺纹型的尺寸请参阅第34页、第36页、第38页。
※NPT螺纹、G螺纹规格请参阅电磁阀外形尺寸图第52~59页。

4GA/B
M4GA/B
MN4GA/B
4GA/B (气控阀)
4GB 带传感器
4GD/E
M4GD/E
MN4GD/E
4GA4/B4
MN3E
MN4E
W4GA/B2
W4GB4
MN3S0
MN4S0
4SA/B0
4KA/B
4KA/B (气控阀)
4F
4F (气控阀)
PV5G
GMF
PV5
GMF
PV5S-0
3Q
MV3QR
3MA/B0
3PA/B
P·M·B
NP·NAP
NVP
4G※0EJ
4F※0EX
4F※0E
HMV
HSV
2QV
3QV
SKH
消音器
全气动系统 (全空压)
全气动系统 (V)
卷末

4GA Series

气控阀单体；直接配管

外形尺寸图



4GA/B

M4GA/B

MN4GA/B

4GA/B
(气控阀)

4GB
带传感器

4GD/E

M4GD/E

MN4GD/E

4GA/B4

MN3E

MN4E

W4GA/B2

W4GB4

MN3S0

MN4S0

4SA/B0

4KA/B

4KA/B
(气控阀)

4F

4F
(气控阀)

PV5G

GMF

PV5

GMF

PV5S-0

3Q

MV3QR

3MA/B0

3PA/B

P·M·B

NP·NAP

NVP

4G※0EJ

4F※0EX

4F※0E

HMV

HSV

2QV

3QV

SKH

消音器

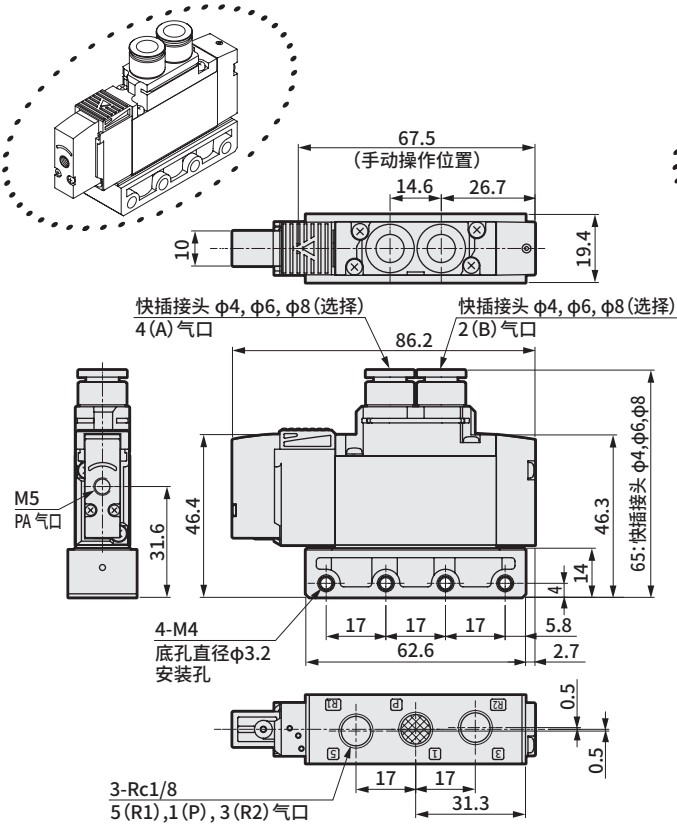
全气动系统
(全空压)

全气动系统
(V)

卷末

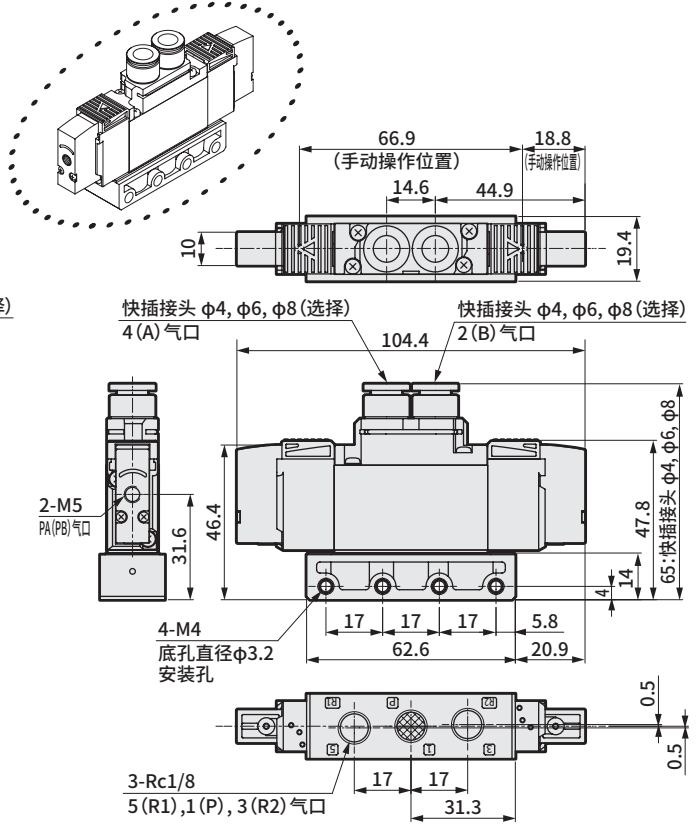
4GA211R

● 2位单电控



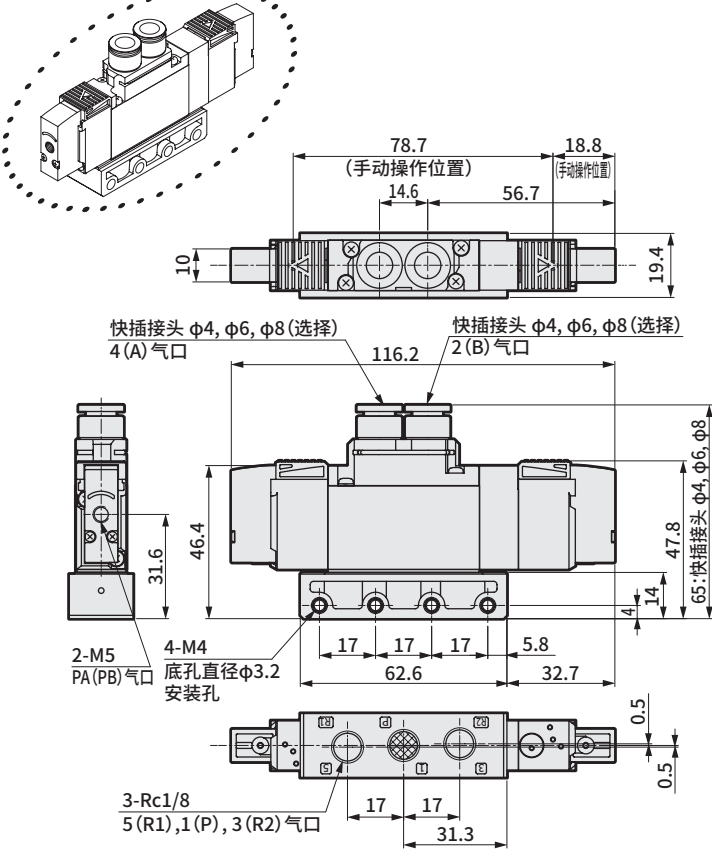
4GA221R

● 2位双电控



4GA2³₁R

● 3位



※安装板(P)与电磁阀相同。

尺寸请参阅第40页、第42页、第44页。

※Rc1/8内螺纹型(06)的尺寸请参阅第40页、第42页、第44页。

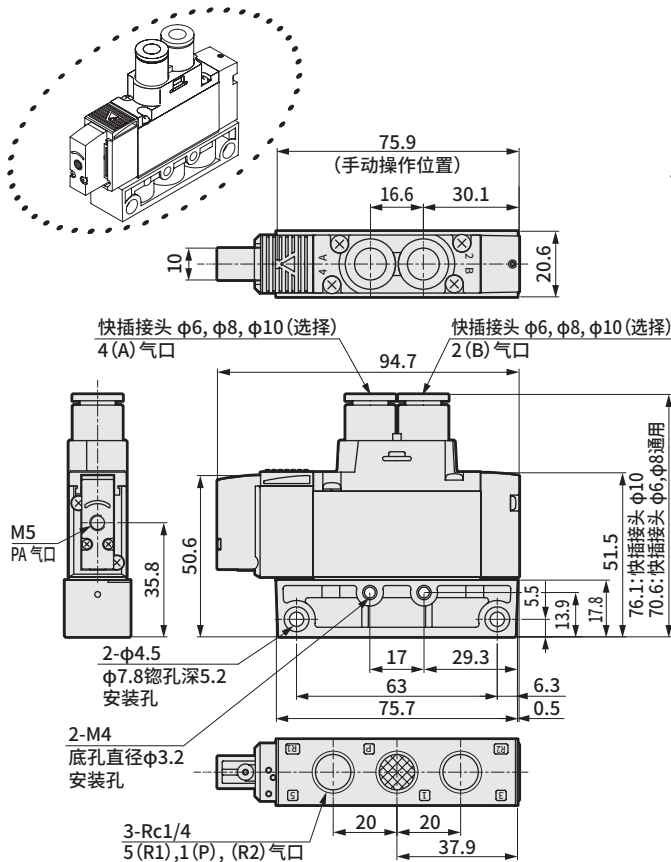
※NPT螺纹、G螺纹规格请参阅电磁阀外形尺寸图第52~59页。

※安装孔详情请参阅第853页。

外形尺寸图

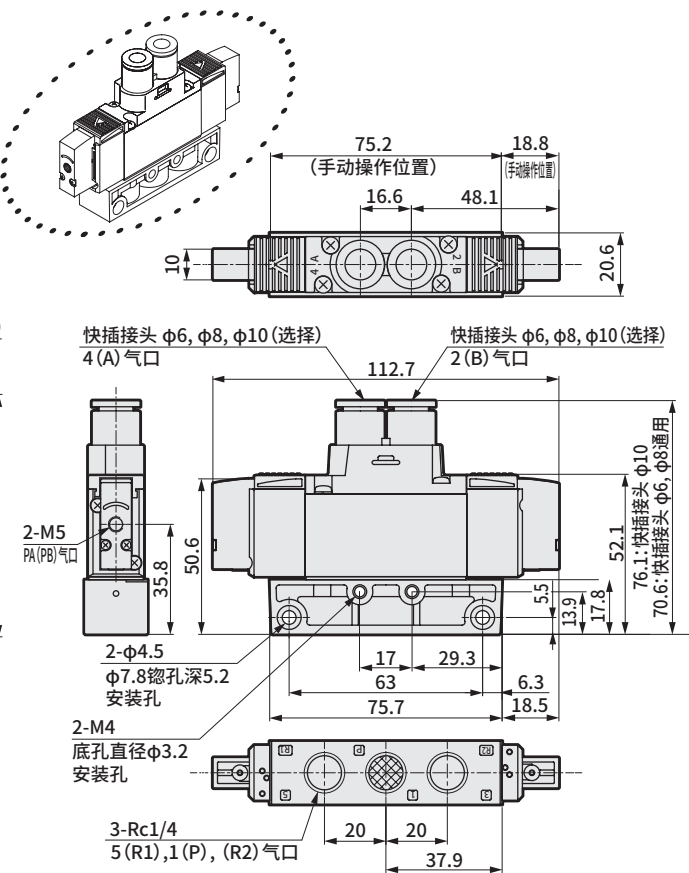
4GA311R

● 2位单电控



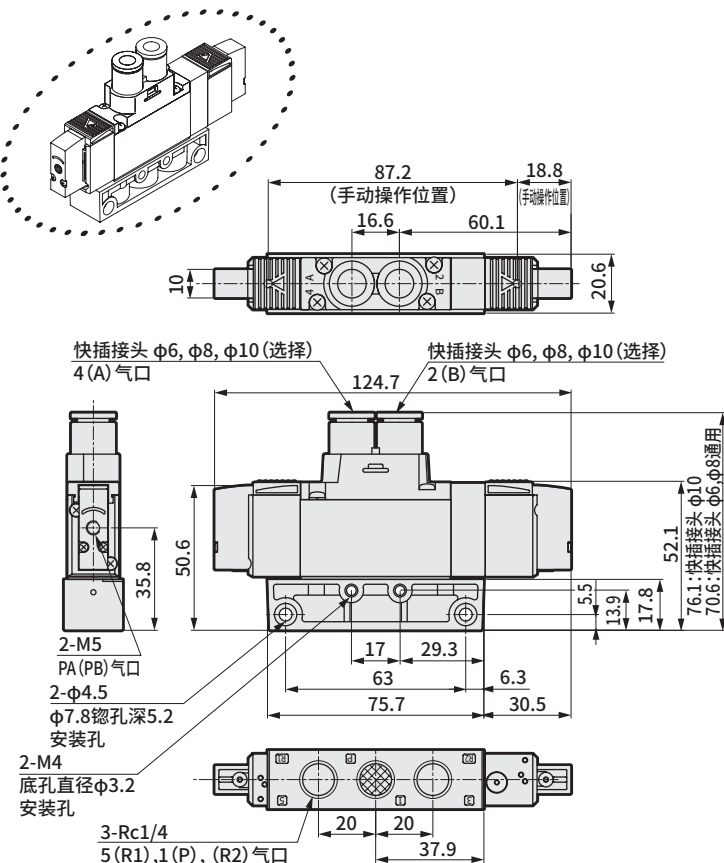
4GA321R

● 2位双电控



4GA3₃1R

● 3位



※安装板(P)与电磁阀相同。

尺寸请参阅第46页、第48页、第50页。

※Rc1/4内螺纹型(08)的尺寸请参阅第46页、第48页、第50页。

※NPT螺纹、G螺纹规格请参阅电磁阀外形尺寸图第52~59页。

※安装孔详情请参阅第853页。

4GA/B
M4GA/B
MN4GA/B
4GA/B (气控阀)
4GB 带传感器
4GD/E
M4GD/E
MN4GD/E
4GA4/B4
MN3E MN4E
W4GA/B2
W4GB4
MN3S0 MN4S0
4SA/B0
4KA/B
4KA/B (气控阀)
4F (气控阀)
PV5G GMF
PV5 GMF
PV5S-0
3Q
MV3QR
3MA/B0
3PA/B
P·M·B
NP·NAP NVP
4G※0EJ
4F※0EX
4F※0E
HMV HSV
2QV 3QV
SKH
消音器
全气动系统 (全空压)
全气动系统 (V)
卷末

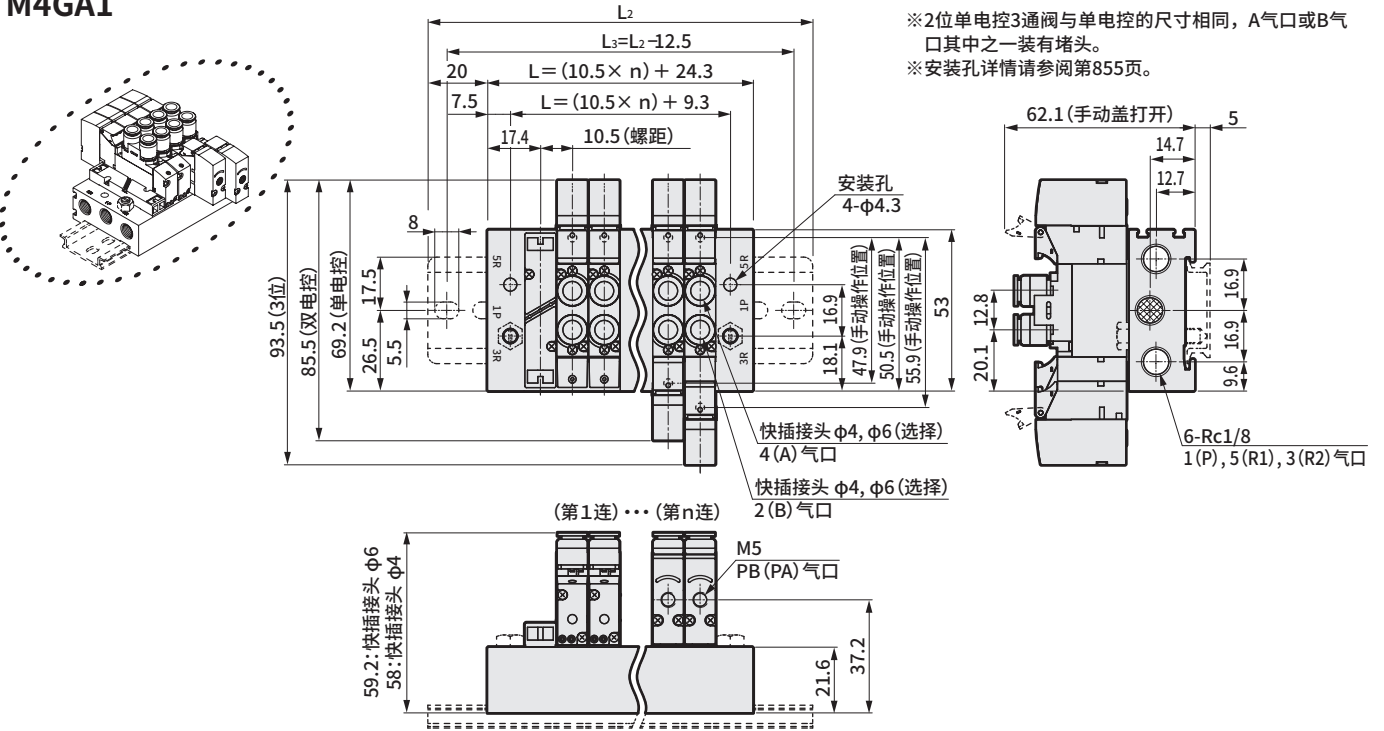
M4GA Series

气控阀集成；直接配管

外形尺寸图 

- 4GA/B
- M4GA/B
- MN4GA/B
- 4GA/B (气控阀)
- 4GB 带传感器
- 4GD/E
- M4GD/E
- MN4GD/E
- 4GA4/B4
- MN3E
- MN4E
- W4GA/B2
- W4GB4
- MN3S0
- MN4S0
- 4SA/B0
- 4KA/B
- 4KA/B (气控阀)
- 4F
- 4F (气控阀)
- PV5G
- GMF
- PV5
- GMF
- PV5S-0
- 3Q
- MV3QR
- 3MA/B0
- 3PA/B
- P·M·B
- NP·NAP
- NVP
- 4G※0EJ
- 4F※0EX
- 4F※0E
- HMV
- HSV
- 2QV
- 3QV
- SKH
- 消音器
- 全气动系统 (全空压)
- 全气动系统 (V)
- 卷末

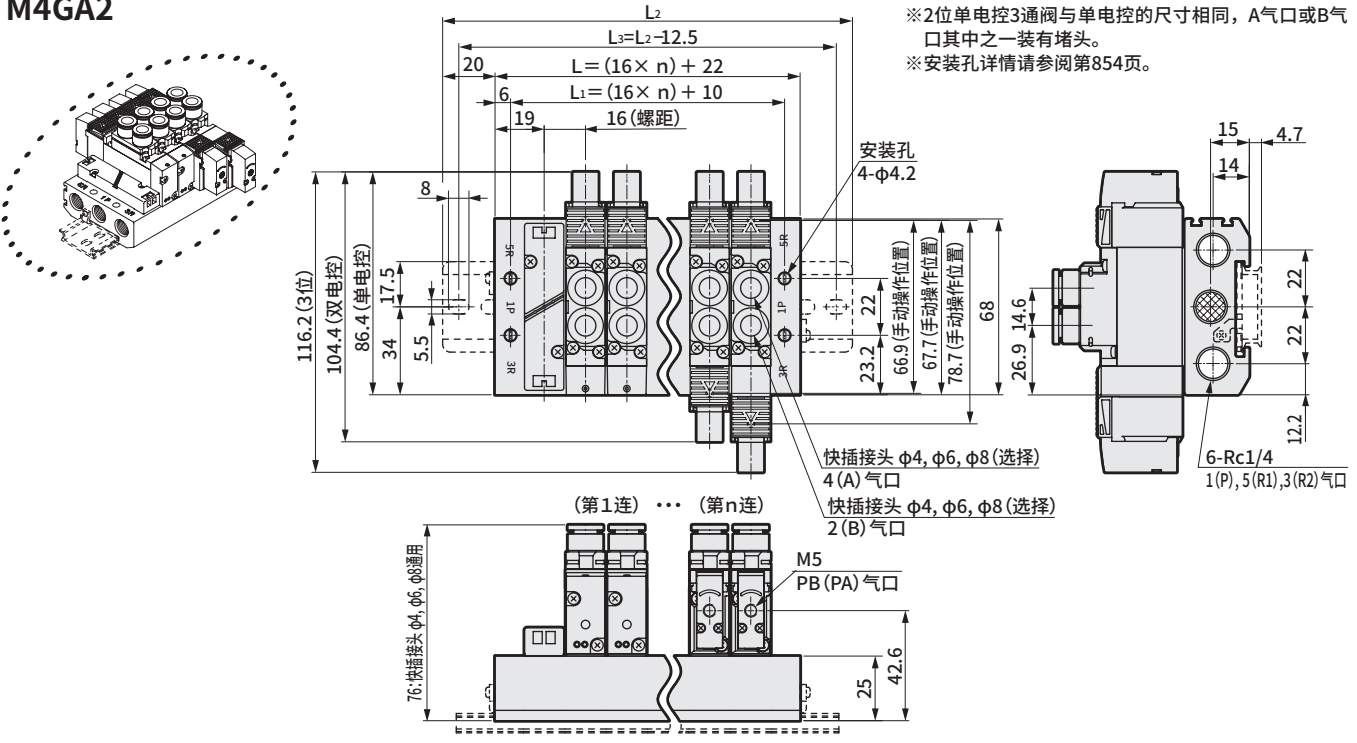
M4GA1



※2位单电控3通阀与单电控的尺寸相同，A气口或B气口其中之一装有堵头。
※安装孔详情请参阅第855页。

连数	2	3	4	5	6	7	8	9	10	11	12	13	14	15	16	17	18	19	20
L	45.3	55.8	66.3	76.8	87.3	97.8	108.3	118.8	129.3	139.8	150.3	160.8	171.3	181.8	192.3	202.8	213.3	223.8	234.3
L ₁	30.3	40.8	51.3	61.8	72.3	82.8	93.3	103.8	114.3	124.8	135.3	145.8	156.3	166.8	177.3	187.8	198.3	208.8	219.3
L ₂	87.5	100.0	112.5	125.0	137.5	150.0	150.0	162.5	175.0	187.5	200.0	212.5	212.5	225.0	237.5				
L ₃	75.0	87.5	100.0	112.5	125.0	137.5	137.5	150.0	162.5	175.0	187.5	200.0	200.0	212.5	225.0				

M4GA2



※2位单电控3通阀与单电控的尺寸相同，A气口或B气口其中之一装有堵头。
※安装孔详情请参阅第854页。

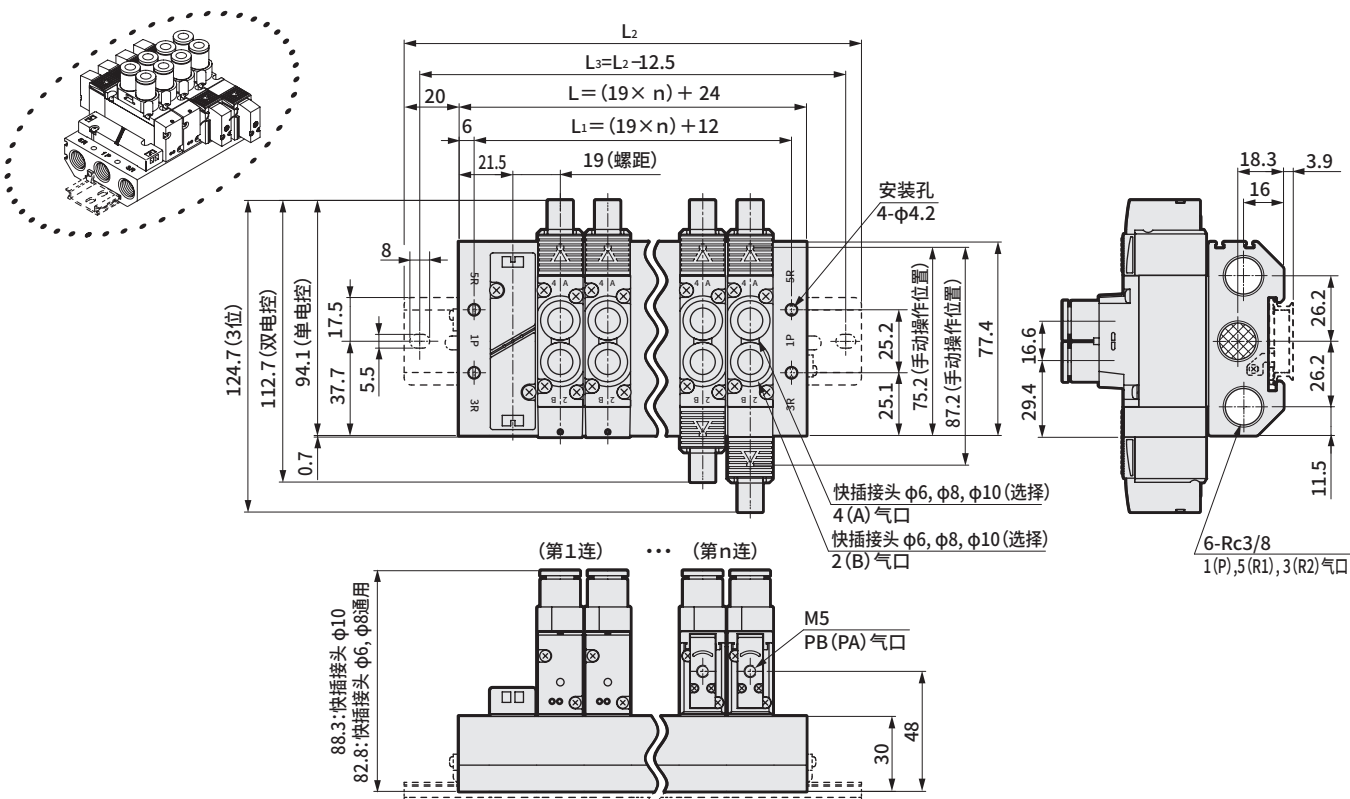
连数	2	3	4	5	6	7	8	9	10	11	12	13	14	15	16	17	18	19	20
L	54.0	70.0	86.0	102.0	118.0	134.0	150.0	166.0	182.0	198.0	214.0	230.0	246.0	262.0	278.0	294.0	310.0	326.0	342.0
L ₁	42.0	58.0	74.0	90.0	106.0	122.0	138.0	154.0	170.0	186.0	202.0	218.0	234.0	250.0	266.0	282.0	298.0	314.0	330.0
L ₂	100.0	112.5	137.5	150.0	162.5	175.0	200.0	212.5	225.0	250.0	262.5	275.0	287.5	312.5	325.0				
L ₃	87.5	100.0	125.0	137.5	150.0	162.5	187.5	200.0	212.5	237.5	250.0	262.5	275.0	300.0	312.5				

外形尺寸图



M4GA3

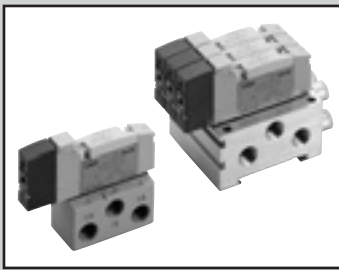
※2位单电控3通阀与单电控的尺寸相同，A气口或B气口其中之一装有堵头。
 ※安装孔详情请参阅第854页。



连数	2	3	4	5	6	7	8	9	10	11	12	13	14	15	16	17	18	19	20
L	62.0	81.0	100.0	119.0	138.0	157.0	176.0	195.0	214.0	233.0	252.0	271.0	290.0	309.0	328.0	347.0	366.0	385.0	404.0
L ₁	50.0	69.0	88.0	107.0	126.0	145.0	164.0	183.0	202.0	221.0	240.0	259.0	278.0	297.0	316.0	335.0	354.0	373.0	392.0
L ₂	112.5	125.0	150.0	162.5	187.5	200.0	225.0	237.5	262.5	275.0	300.0	312.5	337.5	350.0	375.0				
L ₃	100.0	112.5	137.5	150.0	175.0	189.5	212.5	225.0	250.0	262.5	287.5	300.0	325.0	337.5	362.5				

- 4GA/B
- M4GA/B
- MN4GA/B
- 4GA/B (气控阀)
- 4GB 带传感器
- 4GD/E
- M4GD/E
- MN4GD/E
- 4GA4/B4
- MN3E
- MN4E
- W4GA/B2
- W4GB4
- MN3S0
- MN4S0
- 4SA/B0
- 4KA/B
- 4KA/B (气控阀)
- 4F
- 4F (气控阀)
- PV5G
- GMF
- PV5
- GMF
- PV5S-0
- 3Q
- MV3QR
- 3MA/B0
- 3PA/B
- P·M·B
- NP·NAP
- NVP
- 4G※0EJ
- 4F※0EX
- 4F※0E
- HMV
- HSV
- 2QV
- 3QV
- SKH
- 消音器
- 全气动系统 (全空压)
- 全气动系统 (V)
- 卷末

4GA/B
M4GA/B
MN4GA/B
4GA/B (气控阀)
4GB 带传感器
4GD/E
M4GD/E
MN4GD/E
4GA4/B4
MN3E
MN4E
W4GA/B2
W4GB4
MN3S0
MN4S0
4SA/B0
4KA/B
4KA/B (气控阀)
4F
4F (气控阀)
PV5G
GMF
PV5
GMF
PV5S-0
3Q
MV3QR
3MA/B0
3PA/B
P·M·B
NP·NAP
NVP
4G※0EJ
4F※0EX
4F※0E
HMV
HSV
2QV
3QV
SKH
消音器
全气动系统 (全空压)
全气动系统 (V)
卷末



气控阀 单体·集成阀(金属底板)
底板配管

(M)4GB1.2.3 Series

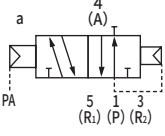
● 适用缸径：φ20~φ100



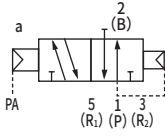
JIS符号

● 3通阀

2位单电控NC型

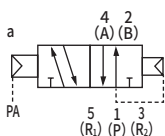


2位单电控NO型

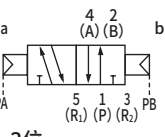


● 5通阀

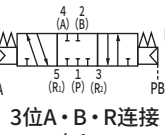
2位单电控



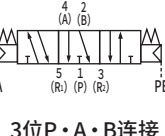
2位双电控



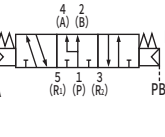
3位
中封



3位A·B·R连接



3位P·A·B连接



通用规格

项目	内容	
阀的种类与操作方式	先导式软滑阀	
使用流体	压缩空气	
最高使用压力	MPa	0.7
最低使用压力 (注1)	MPa	参照下表中的主压力项
耐压力	MPa	1.05
环境温度	°C	-5~55 (不得冻结)
流体温度	°C	5~55
手动装置	非锁定·锁定通用型	
先导排气方法 (手动操作时)	主阀·先导阀集中排气型	
给油	(注2)	无需
耐振动	m/s ²	50以下
耐冲击	m/s ²	300以下
环境	无法在腐蚀性气体环境中使用	

注1 手动操作时，需对P气口供给下述压力。

2位 0.1MPa以上

3位 0.2MPa以上

注2 给润滑油时，请使用ISOVG32透平油。

过多给油、间歇给油，会导致动作不稳定。

各机种规格

底板配管(单体·集成阀)

气口数	型号		切换位置 分类	先导气口 PA·PB	主压力	先导信号压力 MPa	其他规格 记载页码 注
	单体	集成阀					
5通	4GB111R	M4GB111R	2位单电控	M5	0.2~0.7	(0.6×主压力+0.06)~0.7	单体： 第60页 集成阀： 第112页
	4GB121R	M4GB121R	2位双电控		0~0.7	0.2~0.7	
	4GB1 ³ / ₄ 1R	M4GB1 ³ / ₄ 1R	3位		0.2~0.7	(0.6×主压力+0.06)~0.7	
	4GB211R	M4GB211R	2位单电控	M5	0.2~0.7	(0.6×主压力+0.06)~0.7	
	4GB221R	M4GB221R	2位双电控		0~0.7	0.2~0.7	
	4GB2 ³ / ₄ 1R	M4GB2 ³ / ₄ 1R	3位		0.2~0.7	(0.6×主压力+0.06)~0.7	
	4GB311R	M4GB311R	2位单电控	M5	0.2~0.7	(0.6×主压力+0.06)~0.7	
	4GB321R	M4GB321R	2位双电控		0~0.7	0.2~0.7	
	4GB3 ³ / ₄ 1R	M4GB3 ³ / ₄ 1R	3位		0.2~0.7	0.2~0.7	

注 其他规格与4G系列通用。请参阅各规格页。

型号表示方法

气控阀单体

4GB2 **1** **1R** - **08** - **H**

A 机种型号

B 切换位置分类

C 配管口径

D 选择项

型号选择时的注意事项

注1 3位中封和PAB连接没有带排气误动作防止阀的规格(H)。关于排气误动作防止阀, 请参阅第851页。

注2 P气口标准内置过滤网。

注3 接单生产品。

符号	内容	A 机种型号		
		4GB1	4GB2	4GB3
B 切换位置分类				
1	2位单电控	●	●	●
2	2位双电控	●	●	●
3	3位中封	●	●	●
4	3位ABR连接	●	●	●
5	3位PAB连接	●	●	●
C 配管口径				
气口	A·B气口	P·R1·R2气口 ②=Rc1/8 ③=Rc1/4 ④=Rc3/8		
06	Rc1/8	②		
08	Rc1/4		③	③
10	Rc3/8			④
气口	4(A)·2(B)气口	P·R1·R2气口 ⑤=1/8NPT ⑥=1/4NPT ⑦=3/8NPT		
06N	NPT1/8 (注3)	⑤		
08N	NPT1/4 (注3)		⑥	⑥
10N	NPT3/8 (注3)			⑦
气口	4(A)·2(B)气口	P·R1·R2气口 ⑧=G1/8 ⑨=G1/4 ⑩=G3/8		
06G	G1/8 (注3)	⑧		
08G	G1/4 (注3)		⑨	⑨
10G	G3/8			⑩
D 选择项				
无符号	无	●	●	●
H	带排气误动作防止阀 (注1)	●	●	●
A	臭氧·切削油对应产品	●	●	●
F	A·B气口内置过滤网 (注2)	●	●	●

表示不可制作。

- 4GA/B
- M4GA/B
- MN4GA/B
- 4GA/B (气控阀)
- 4GB带传感器
- 4GD/E
- M4GD/E
- MN4GD/E
- 4GA4/B4
- MN3E
- MN4E
- W4GA/B2
- W4GB4
- MN3S0
- MN4S0
- 4SA/B0
- 4KA/B
- 4KA/B (气控阀)
- 4F
- 4F (气控阀)
- PV5G
- GMF
- PV5
- GMF
- PV5S-0
- 3Q
- MV3QR
- 3MA/B0
- 3PA/B
- P·M·B
- NP·NAP
- NVP
- 4G※0EJ
- 4F※0EX
- 4F※0E
- HMV
- HSV
- 2QV
- 3QV
- SKH
- 消音器
- 全气动系统 (全空压)
- 全气动系统 (V)
- 卷末

4GB Series

气控阀单体：底板配管

型号表示方法

集成阀

M **4GB2** **1** **1R** - **C4** - **H** **D** - **8**

集成阀用气控阀单体(附带密封圈、安装螺钉、PR单向阀)

4GB2 **1** **8R** - **00** - **H**

B 切换位置分类

A 機種型号

C 配管口径

D 选择项

E 安装类型

F 连数

A 機種型号

M 4 G B 1	M 4 G B 2	M 4 G B 3
-----------------------	-----------------------	-----------------------

符号	内容			
B 切换位置分类				
1	2位单电控	●	●	●
2	2位双电控	●	●	●
3	3位中封	●	●	●
4	3位ABR连接	●	●	●
5	3位PAB连接	●	●	●
8	混合集成阀(有不同型式切换位置时)	●	●	●

C 配管口径		P·R1·R2气口		
气口	4(A)·2(B)气口	②=Rc1/8 ③=Rc1/4 ④=Rc3/8		
C4	φ4快插接头	②	③	
C6	φ6快插接头	②	③	④
C8	φ8快插接头		③	④
C10	φ10快插接头			④
CL4	φ4快插接头L形(向上) (注1)	②		
CL6	φ6快插接头L形(向上) (注1)	②	③	
CL8	φ8快插接头L形(向上) (注1)		③	④
CL10	φ10快插接头L形(向上) (注1)			④
CX	快插接头混装型	②	③	④
M5	M5	②		
06	Rc1/8		③	
08	Rc1/4			④

C 配管口径		P·R1·R2气口		
气口	4(A)·2(B)气口	⑤=1/8NPT ⑥=1/4NPT ⑦=3/8NPT		
C3N	φ1/8英寸 快插接头	⑤		
C4N	φ5/32英寸 快插接头	⑤		
C6N	φ1/4英寸 快插接头		⑥	
C8N	φ5/16英寸 快插接头		⑥	⑦
C10N	φ3/8英寸 快插接头			⑦
CL3N	φ1/8英寸 快插接头L形向上 (注6)	⑤		
CL4N	φ5/32英寸 快插接头L形向上 (注6)	⑤		
CL6N	φ1/4英寸 快插接头L形向上 (注6)		⑥	
CL8N	φ5/16英寸 快插接头L形向上 (注6)		⑥	
CXN	快插接头混装型	⑤	⑥	⑦
M5N	M5	⑤		
06N	NPT1/8		⑥	
08N	NPT1/4 (注6)			⑦

C 配管口径		P·R1·R2气口		
气口	4(A)·2(B)气口	⑧=G1/8 ⑨=G1/4 ⑩=G3/8		
C4G	φ4快插接头	⑧	⑨	
C6G	φ6快插接头	⑧	⑨	
C8G	φ8快插接头		⑨	⑩
C10G	φ10快插接头			⑩
CL4G	φ4快插接头L形向上 (注6)	⑧		
CL6G	φ6快插接头L形向上 (注6)	⑧	⑨	
CL8G	φ8快插接头L形向上 (注6)		⑨	
CXG	快插接头混装型	⑧	⑨	⑩
M5G	M5	⑧		
06G	G1/8		⑨	
08G	G1/4			⑩
00	底板安装用单体阀	●	●	●

D 选择项				
无符号	无	●	●	●
H	带排气误动作防止阀 (注2)	●	●	●
A	臭氧·切削油对应产品	●	●	●
F	A·B气口内置过滤网 (注3)	●	●	●
Z1	供气隔板 (注4)(注5)	●	●	●
Z2	进气截止阀隔板 (注4)(注5)		●	●
Z3	排气隔板 (注4)(注5)	●	●	●

E 安装类型				
无符号	直接安装型	●	●	●
D	DIN导轨安装型	●	●	●

F 连数				
2	2连			
}	}	●	●	●
20	各机种的最大连数请参阅第112页。			

表示不可制作。

型号选择时的注意事项

注1 CL*快插接头L形(向上)仅对应2位单电控集成。

此外, A气口为长弯管, B气口为短弯管。

注2 3位中封和PAB连接没有带排气误动作防止阀的规格(H)。关于排气误动作防止阀, 请参阅第851页。

注3 P气口标准内置过滤网。

注4 请在集成规格书中标明隔板的安装位置和数量。不对应隔板的多级叠加。不对应与遮蔽板的组合。详情请参阅第188页~192页。

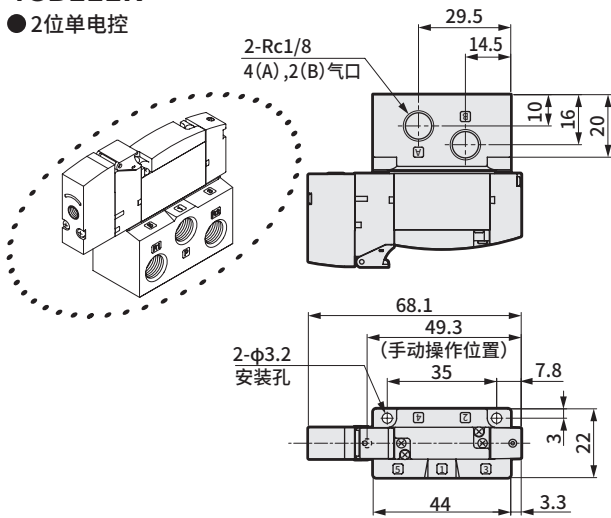
注5 集成阀用气控阀单体无法选择。

注6 接单生产品。

外形尺寸图

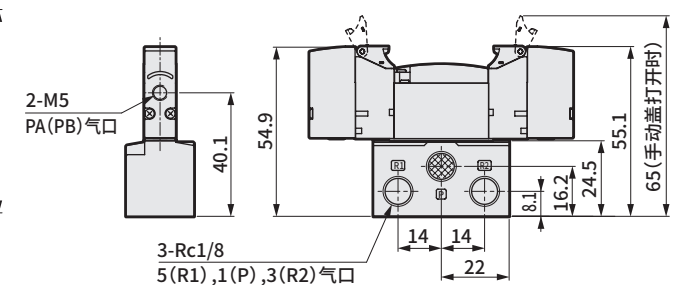
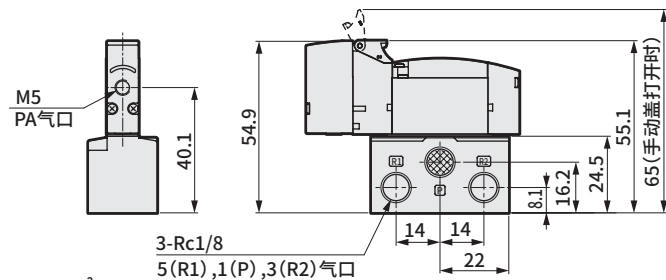
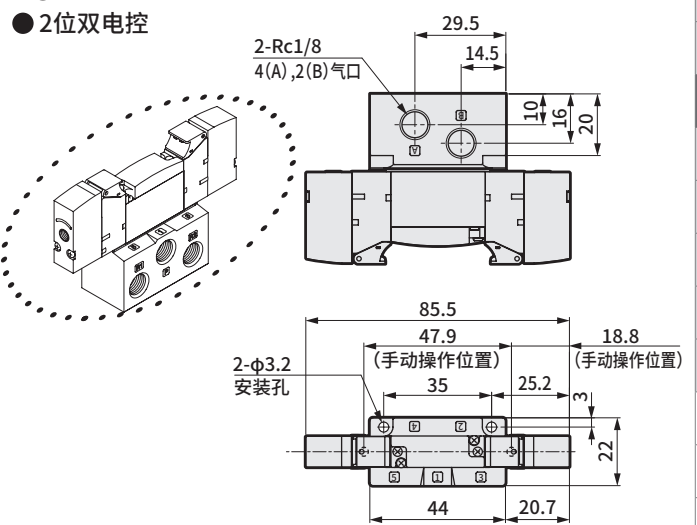
4GB111R

● 2位单电控



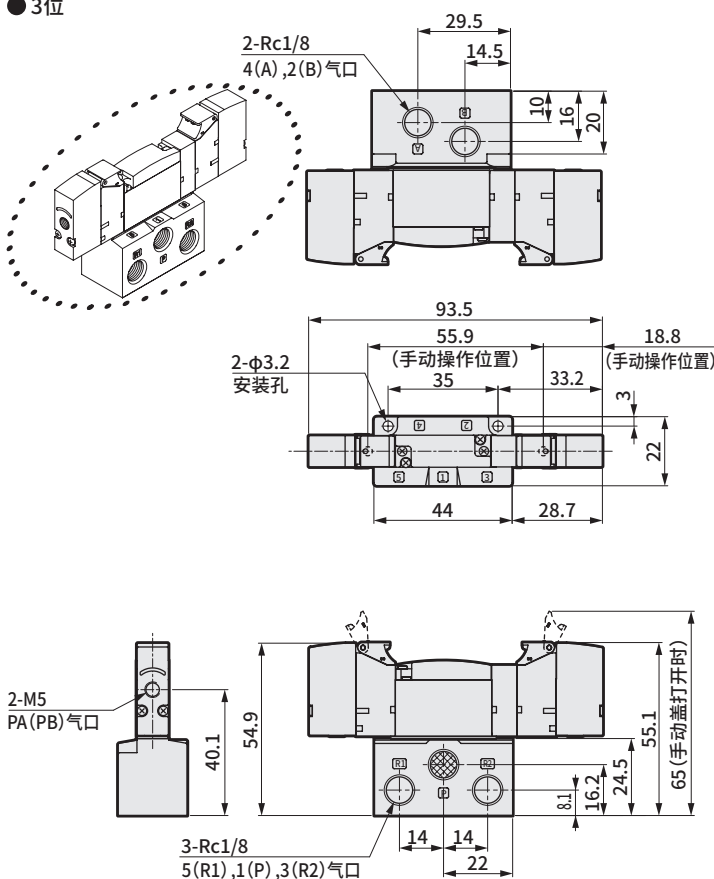
4GB121R

● 2位双电控



4GB141R

● 3位



※NPT螺纹、G螺纹规格请参阅电磁阀外形尺寸图第86~95页。

4GA/B
M4GA/B
MN4GA/B
4GA/B (气控阀)
4GB 带传感器
4GD/E
M4GD/E
MN4GD/E
4GA4/B4
MN3E
MN4E
W4GA/B2
W4GB4
MN3S0
MN4S0
4SA/B0
4KA/B
4KA/B (气控阀)
4F
4F (气控阀)
PV5G
GMF
PV5
GMF
PV5S-0
3Q
MV3QR
3MA/B0
3PA/B
P·M·B
NP·NAP
NVP
4G※0EJ
4F※0EX
4F※0E
HMV
HSV
2QV
3QV
SKH
消音器
全气动系统 (全空压)
全气动系统 (V)
卷末

4GB Series

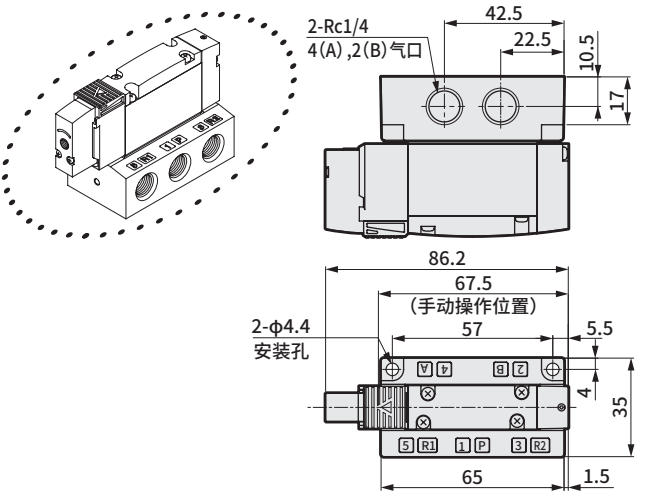
气控阀单体；底板配管

外形尺寸图 

- 4GA/B
- M4GA/B
- MN4GA/B
- 4GA/B (气控阀)
- 4GB 带传感器
- 4GD/E
- M4GD/E
- MN4GD/E
- 4GA4/B4
- MN3E
- MN4E
- W4GA/B2
- W4GB4
- MN3S0
- MN4S0
- 4SA/B0
- 4KA/B
- 4KA/B (气控阀)
- 4F
- 4F (气控阀)
- PV5G
- GMF
- PV5
- GMF
- PV5S-0
- 3Q
- MV3QR
- 3MA/B0
- 3PA/B
- P·M·B
- NP·NAP
- NVP
- 4G※0EJ
- 4F※0EX
- 4F※0E
- HMV
- HSV
- 2QV
- 3QV
- SKH
- 消音器
- 全气动系统 (全空压)
- 全气动系统 (V)
- 卷末

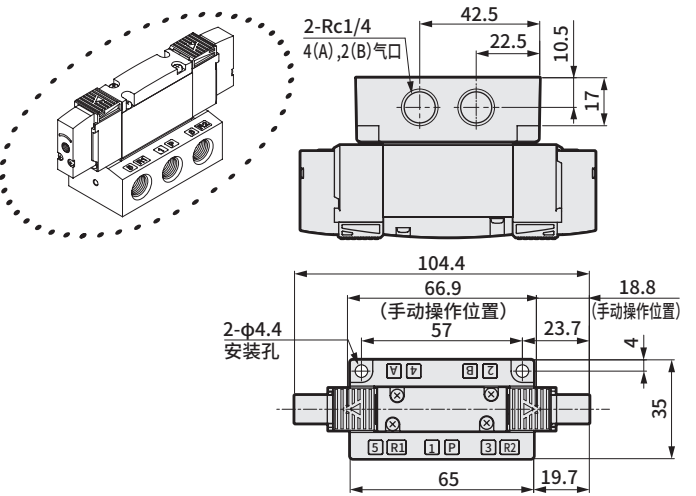
4GB211R

● 2位单电控



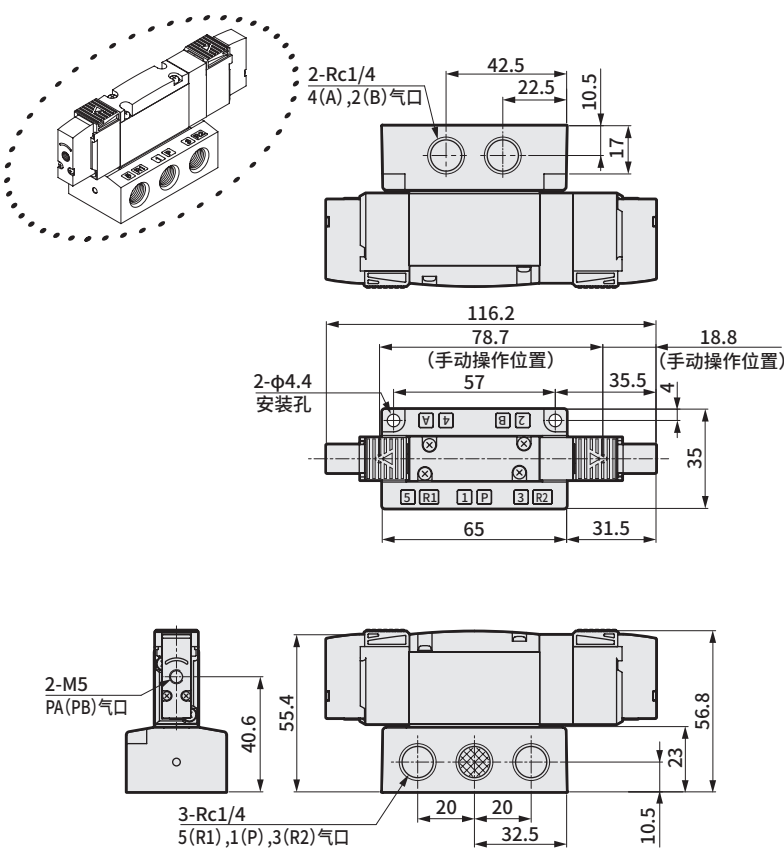
4GB221R

● 2位双电控



4GB21R

● 3位



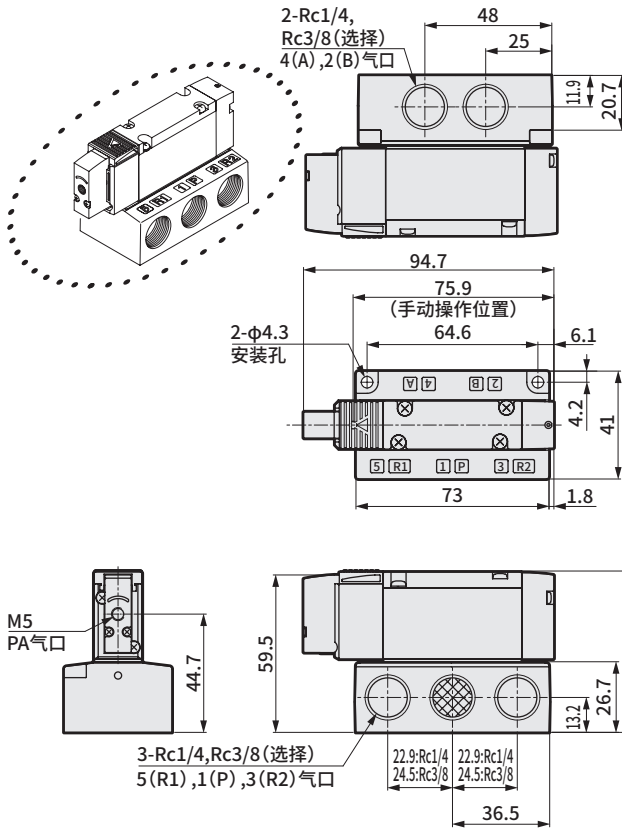
※NPT螺纹、G螺纹规格请参阅电磁阀外形尺寸图第86~95页。

外形尺寸图



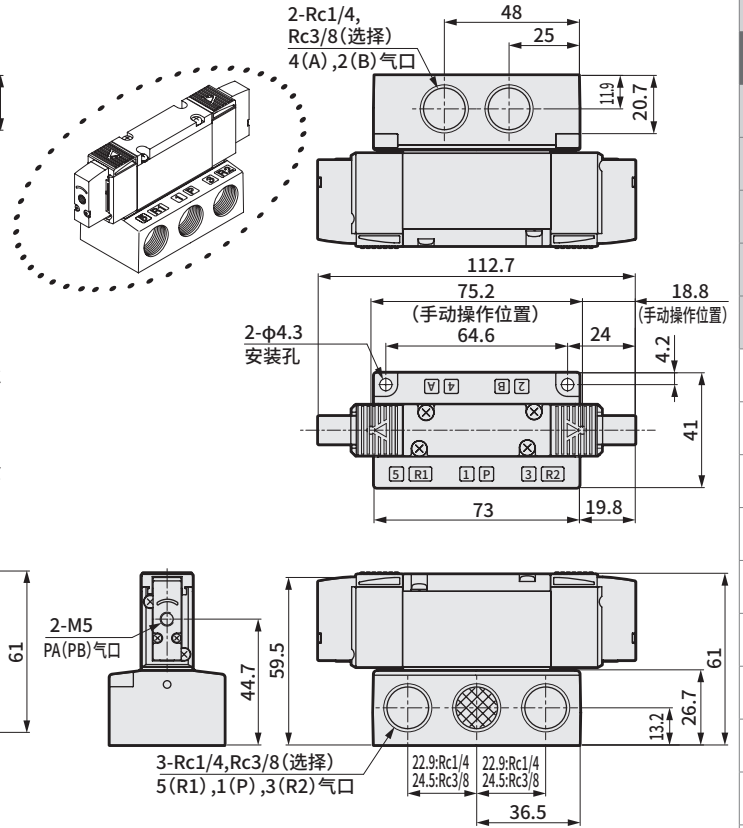
4GB311R

● 2位单电控



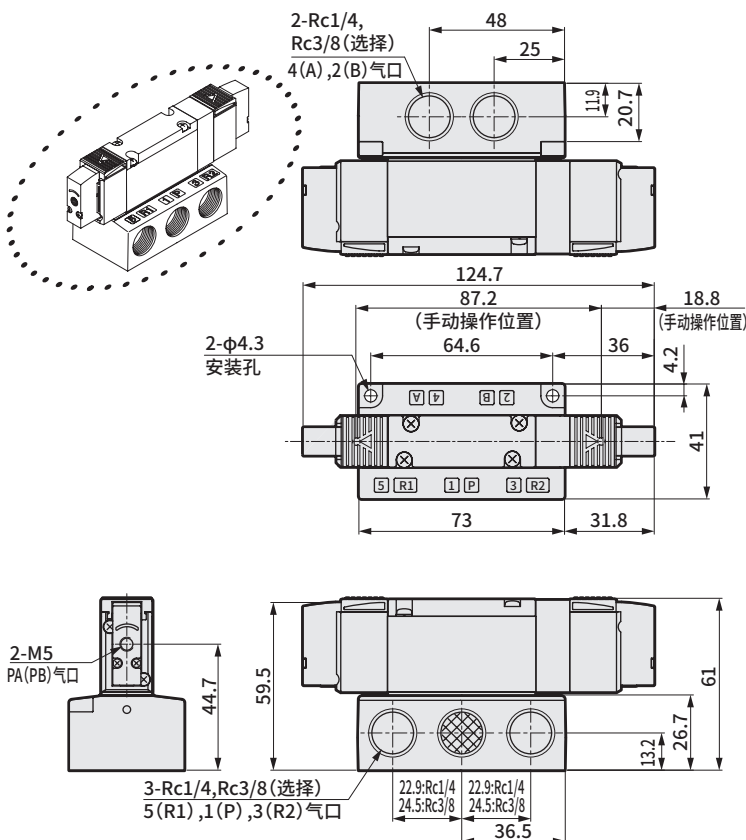
4GB321R

● 2位双电控



4GB3³₄1R

● 3位



※NPT螺纹、G螺纹规格请参阅电磁阀外形尺寸图第86~95页。

4GA/B
M4GA/B
MN4GA/B
4GA/B (气控阀)
4GB 带传感器
4GD/E
M4GD/E
MN4GD/E
4GA4/B4
MN3E
MN4E
W4GA/B2
W4GB4
MN3S0
MN4S0
4SA/B0
4KA/B
4KA/B (气控阀)
4F
4F (气控阀)
PV5G
GMF
PV5
GMF
PV5S-0
3Q
MV3QR
3MA/B0
3PA/B
P·M·B
NP·NAP
NVP
4G※0EJ
4F※0EX
4F※0E
HMV
HSV
2QV
3QV
SKH
消音器
全气动系统 (全空压)
全气动系统 (V)
卷末

M4GB Series

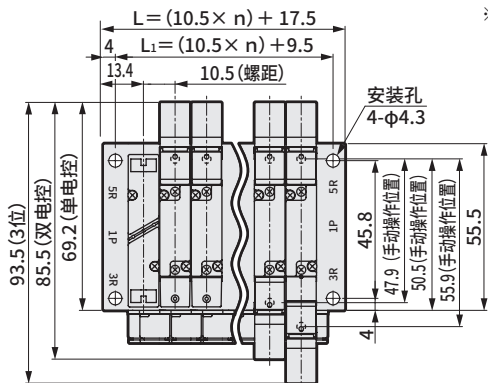
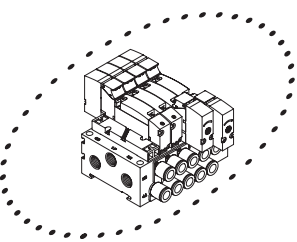
气控阀集成；底板配管

外形尺寸图 

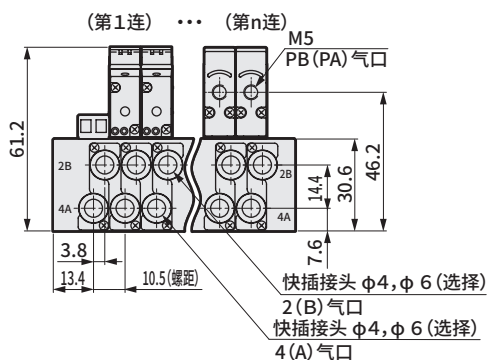
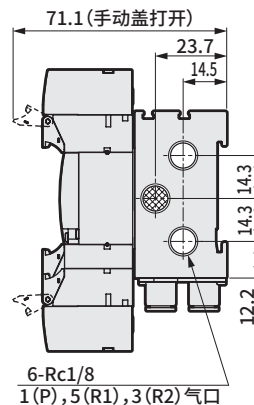
- 4GA/B
- M4GA/B
- MN4GA/B
- 4GA/B (气控阀)
- 4GB 带传感器
- 4GD/E
- M4GD/E
- MN4GD/E
- 4GA4/B4
- MN3E
- MN4E
- W4GA/B2
- W4GB4
- MN3S0
- MN4S0
- 4SA/B0
- 4KA/B
- 4KA/B (气控阀)
- 4F
- 4F (气控阀)
- PV5G
- GMF
- PV5
- GMF
- PV5S-0
- 3Q
- MV3QR
- 3MA/B0
- 3PA/B
- P·M·B
- NP·NAP
- NVP
- 4G※0EJ
- 4F※0EX
- 4F※0E
- HMV
- HSV
- 2QV
- 3QV
- SKH
- 消音器
- 全气动系统 (全空压)
- 全气动系统 (V)
- 卷末

M4GB1

● 直接安装

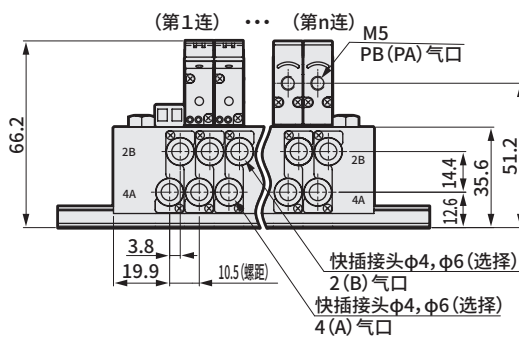
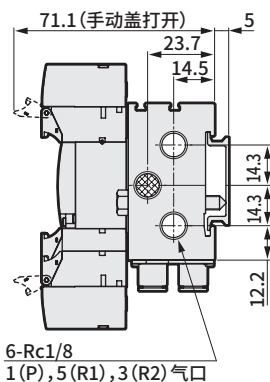
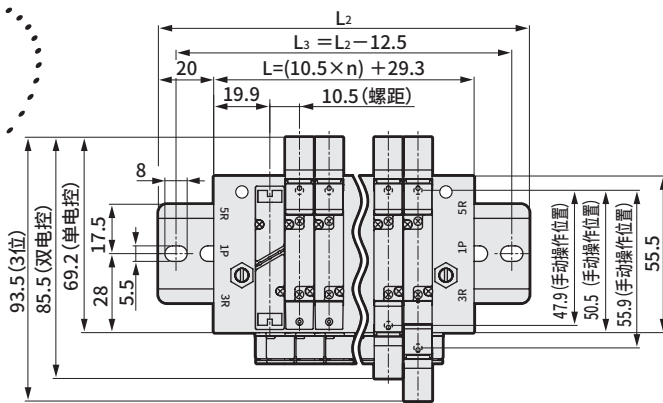
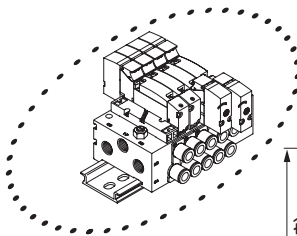


※内螺纹型、快插接头L形(向上)与4G通用。请参阅各外形尺寸图。



连数	2	3	4	5	6	7	8	9	10	11	12	13	14	15	16	17	18	19	20
L	38.5	49.0	59.5	70.0	80.5	91.0	101.5	112.0	122.5	133.0	143.5	154.0	164.5	175.0	185.5	196.0	206.5	217.0	227.5
L ₁	30.5	41.0	51.5	62.0	72.5	83.0	93.5	104.0	114.5	125.0	135.5	146.0	156.5	167.0	177.5	188.0	198.5	209.0	219.5

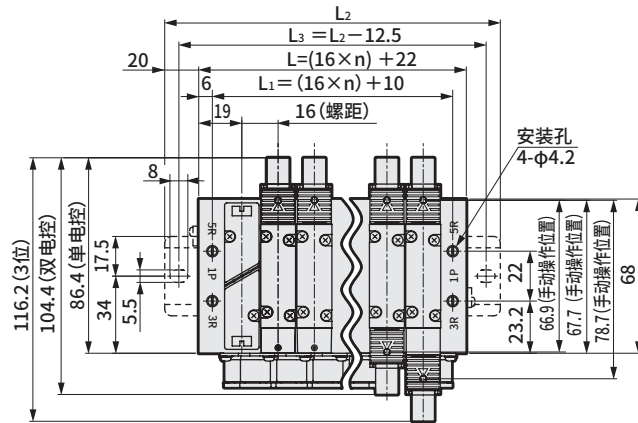
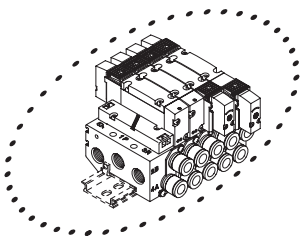
● DIN导轨安装(D)



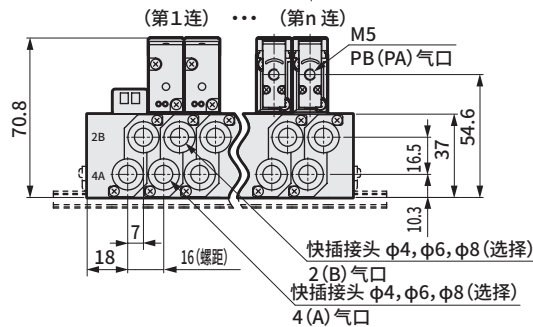
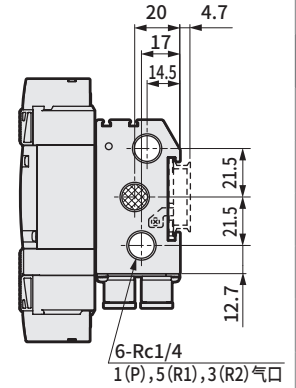
连数	2	3	4	5	6	7	8	9	10	11	12	13	14	15	16
L	50.3	60.8	71.3	81.8	92.3	102.8	113.3	123.8	134.3	144.8	155.3	165.8	176.3	186.8	197.3
L ₂	100.0	112.5	112.5	125.0	137.5	150.0	162.5	175.0	175.0	187.5	200.0	212.5	225.0	237.5	237.5
L ₃	87.5	100.0	100.0	112.5	125.0	137.5	150.0	162.5	162.5	175.0	187.5	200.0	212.5	225.0	225.0

外形尺寸图

M4GB2

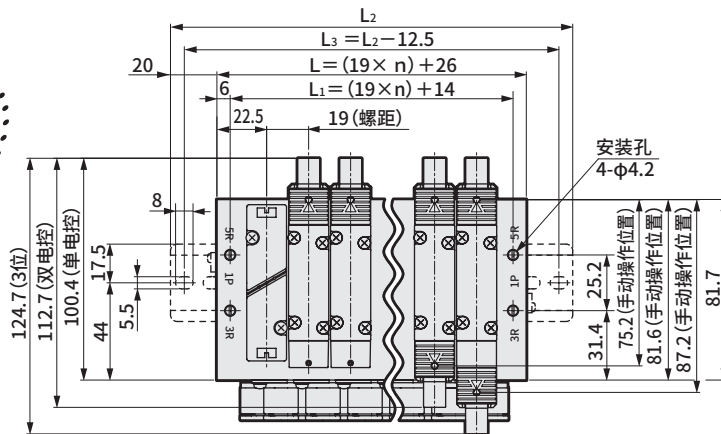
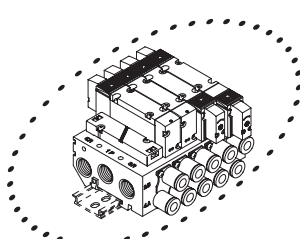


※安装孔详情请参阅第854页。

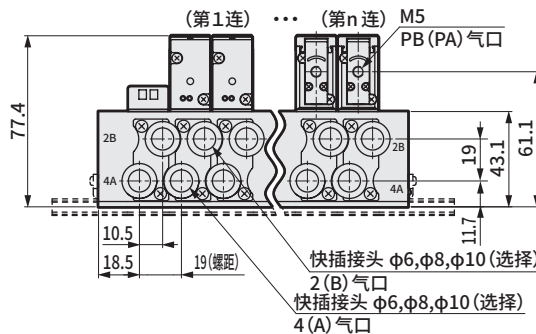
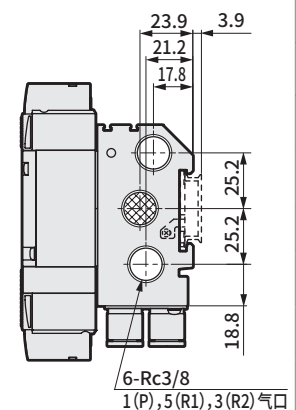


连数	2	3	4	5	6	7	8	9	10	11	12	13	14	15	16	17	18	19	20
L	54.0	70.0	86.0	102.0	118.0	134.0	150.0	166.0	182.0	198.0	214.0	230.0	246.0	262.0	278.0	294.0	310.0	326.0	342.0
L ₁	42.0	58.0	74.0	90.0	106.0	122.0	138.0	154.0	170.0	186.0	202.0	218.0	234.0	250.0	266.0	282.0	298.0	314.0	330.0
L ₂	100.0	112.5	137.5	150.0	162.5	175.0	200.0	212.5	225.0	250.0	262.5	275.0	287.5	312.5	325.0				
L ₃	87.5	100.0	125.0	137.5	150.0	162.5	187.5	200.0	212.5	237.5	250.0	262.5	275.0	300.0	312.5				

M4GB3



※安装孔详情请参阅第854页。



连数	2	3	4	5	6	7	8	9	10	11	12	13	14	15	16	17	18	19	20
L	64.0	83.0	102.0	121.0	140.0	159.0	178.0	197.0	216.0	235.0	254.0	273.0	292.0	311.0	330.0	349.0	368.0	387.0	406.0
L ₁	52.0	71.0	90.0	109.0	128.0	147.0	166.0	185.0	204.0	223.0	242.0	261.0	280.0	299.0	318.0	337.0	356.0	375.0	394.0
L ₂	112.5	125.0	150.0	162.5	187.5	200.0	225.0	237.5	262.5	275.0	300.0	325.0	337.5	362.5	375.0				
L ₃	100.0	112.5	137.5	150.0	175.0	187.5	212.5	225.0	250.0	262.5	287.5	312.5	325.0	350.0	362.5				

- 4GA/B
- M4GA/B
- MN4GA/B
- 4GA/B (气控阀)
- 4GB 带传感器
- 4GD/E
- M4GD/E
- MN4GD/E
- 4GA4/B4
- MN3E
- MN4E
- W4GA/B2
- W4GB4
- MN3S0
- MN4S0
- 4SA/B0
- 4KA/B
- 4KA/B (气控阀)
- 4F
- 4F (气控阀)
- PV5G
- GMF
- PV5
- GMF
- PV5S-0
- 3Q
- MV3QR
- 3MA/B0
- 3PA/B
- P·M·B
- NP·NAP
- NVP
- 4G※0EJ
- 4F※0EX
- 4F※0E
- HMV
- HSV
- 2QV
- 3QV
- SKH
- 消音器
- 全气动系统 (全空压)
- 全气动系统 (V)
- 卷末