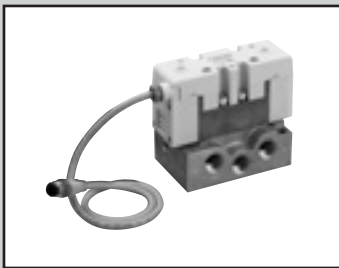


4GA/B  
M4GA/B  
MN4GA/B  
4GA/B  
(气控阀)  
4GB  
带传感器  
4GD/E  
M4GD/E  
MN4GD/E  
4GA4/B4  
MN3E  
MN4E  
W4GA/B2  
W4GB4  
MN3S0  
MN4S0  
4SA/B0  
4KA/B  
4KA/B  
(气控阀)  
4F  
4F  
(气控阀)  
PV5G  
GMF  
PV5  
GMF  
PV5S-0  
3Q  
MV3QR  
3MA/B0  
3PA/B  
P·M·B  
NP·NAP  
NVP  
4G※0EJ  
4F※0EX  
4F※0E  
HVM  
HSV  
2QV  
3QV  
SKH  
消音器  
全气动系统  
(全空压)  
全气动系统  
(V)  
卷末



单体阀 ISO尺寸1  
I/O接插件型  
先导式5通阀 ISO标准阀

# PV5-6R Series

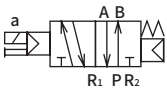
● 适用缸径：max.φ100



## JIS符号

### ● 5通阀

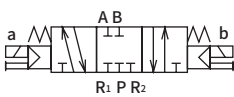
#### 2位单电控 (FG-S)



#### 2位双电控 (FG-D)

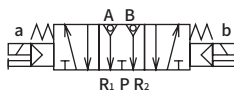


#### 3位中封 (FHG)



#### 3位中封

#### 无泄漏型 (FPG)



#### 3位A·B·R连接 (FJG)



#### 3位P·A·B连接 (FIG)



## 通用规格

项目	内容
阀的种类与操作方式	先导式软滑阀
使用流体	压缩空气
最高使用压力 MPa	1.0
最低使用压力 MPa	0.15 0.20 (3位)
耐压力 MPa	1.50
环境温度 °C	-5~60 (不得冻结)
流体温度 °C	5~60
给油	无需
防护等级	防尘、防喷流 (相当于IP65)
泄漏 cm <sup>3</sup> /min (A, B→R气口)	10 (ANR) 以下 仅3位中封 无泄漏型 0.3 (ANR) 以下 (注1)
耐振动 m/s <sup>2</sup>	50以下
耐冲击 m/s <sup>2</sup>	300以下
环境	无法在腐蚀性气体环境下使用

注1：表示初始值。

## 电气规格

项目	内容
额定电压 V DC	24
电压波动范围	±10%
功耗 W (电流值A)	1.2 (0.050) ※带指示灯的值。
绝缘等级	B (封装线圈)
配线方法	I/O接插件

## 各机种性能·特性

项目	PV5-6R		
配管口径 (注1)	Rc1/4、Rc3/8		
响应时间 ms (注2)	2位	单电控	30 (ON时)、40 (OFF时)
		双电控	30
	3位	30 (ON时)、50 (中立时)	

注1：配管气口的螺纹也可对应G螺纹、NPT螺纹，请垂询本公司。

注2：响应时间为使用压力0.5MPa、自润滑时的值。会因压力及润滑油的油质而变化。

## 重量

项目	PV5-6R		
重量 kg (注1)	2位	单电控	0.40
		双电控	0.44
	3位	无泄漏型以外	0.46
		中封无泄漏型	1.12

注1：重量不含底板。

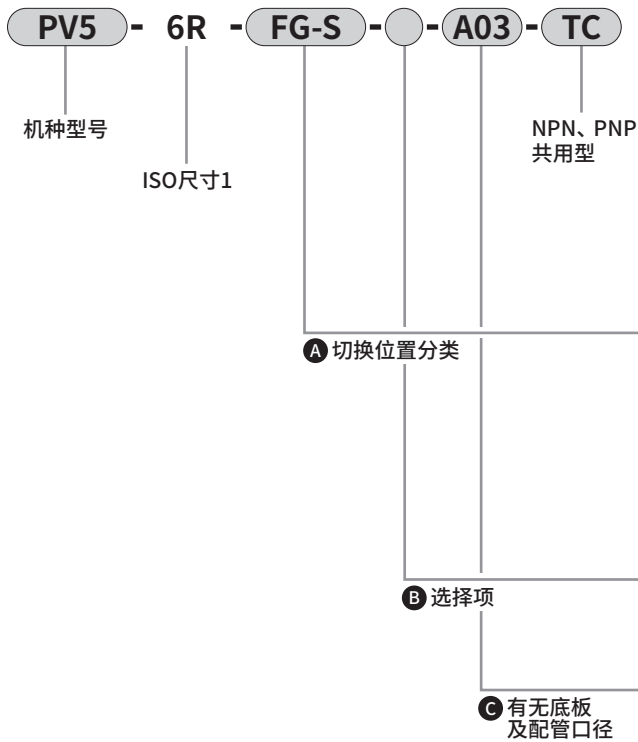
## 流量特性

机种型号	配管口径	切换位置分类	P→A/B		A/B→R1/R2	
			C [dm <sup>3</sup> /(s·bar)]	b	C [dm <sup>3</sup> /(s·bar)]	b
PV5-6R	Rc1/4	2位单电控	6.1	0.28	6.7	0.20
		2位双电控	6.1	0.28	6.7	0.20
		3位中封	5.2	0.32	5.6	0.30
		3位A·B·R连接	5.1	0.32	6.9	0.16
		3位P·A·B连接	6.3	0.28	5.9	0.28
		3位中封无泄漏	3.4	—	3.0	—

注1：有效截面积S与音速率C的换算公式为S≈5.0×C。

### I/O接插件型 型号表示方法

● ISO尺寸1



			机种型号
符号	内容		PV5-6R
<b>A 切换位置分类</b>			
FG-S	P加压型	2位单电控	●
FG-D		2位双电控	●
FHG-D		3位中封	●
FJG-D		3位ABR连接	●
FIG-D		3位PAB连接	●
FPG-D		3位中封无泄漏	●
<b>B 选择项</b>			
无符号	无		●
A	切削油对应产品		●
<b>C 有无底板及配管口径</b>			
无符号	无底板		●
A02	横向配管Rc1/4(仅R气口Rc3/8)		●
A03	横向配管Rc3/8		●

<型号表示例>

### PV5-6R-FG-S-A03-TC

机种名称：PV5・ISO尺寸1(I/O接插件型)

● A 切换位置分类：P加压型2位单电控

● C 底板配管口径：横向配管Rc3/8

● 特别记载事项

项目	内容
①配线方法	I/O接插件(M12) NPN、PNP共用型
②额定电压	DC24V
③浪涌吸收器・指示灯	带浪涌吸收器・指示灯标准

注1：带浪涌吸收器・指示灯的回路图请参阅第1470页。

### ISO尺寸1 底板规格及型号表示方法

符号	方式	P・A・B气口	R1・R2气口	重量(kg)
<b>A 配管连接方法</b>				
A02	横向	Rc 1/4	Rc 3/8	0.27
A03	配管	Rc 3/8		

### CE标志对应规格

※※ - TC - ST

・DC24V以下的标准电压即使型号不带“ST”也为CE标志对应产品。

### 耐切削油对应规格

可用型号表示方法B项选择项“A”选择。

4GA/B
M4GA/B
MN4GA/B
4GA/B (气控阀)
4GB 带传感器
4GD/E
M4GD/E
MN4GD/E
4GA4/B4
MN3E
MN4E
W4GA/B2
W4GB4
MN3S0
MN4S0
4SA/B0
4KA/B
4KA/B (气控阀)
4F
4F (气控阀)
PV5G
GMF
PV5
GMF
PV5S-0
3Q
MV3QR
3MA/B0
3PA/B
P・M・B
NP・NAP
NVP
4G※0EJ
4F※0EX
4F※0E
HMV
HSV
2QV
3QV
SKH
消音器
全气动系统 (全空压)
全气动系统 (V)
卷末

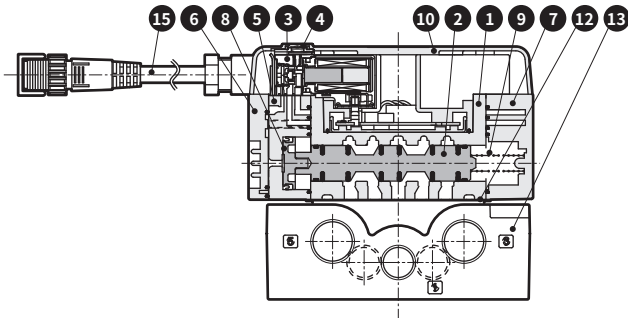
# PV5-6R Series

单体阀；ISO 尺寸1

## 内部结构及部件一览表：I/O接插件型

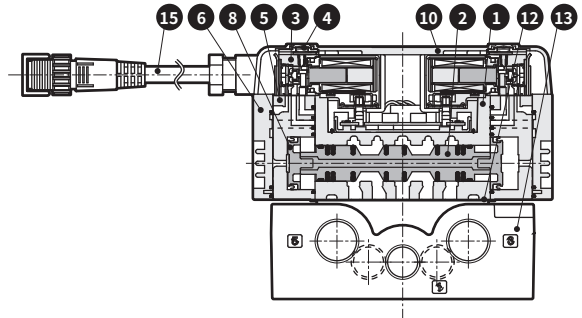
### PV5-6R-FG-S

● 2位单电控



### PV5-6R-FG-D

● 2位双电控



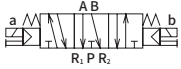
### PV5-6R-FHG-D

● 3位中封



### PV5-6R-FJG-D

● 3位 A·B·R 连接



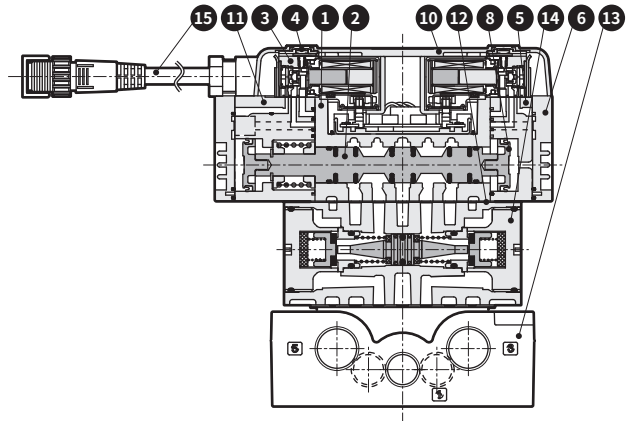
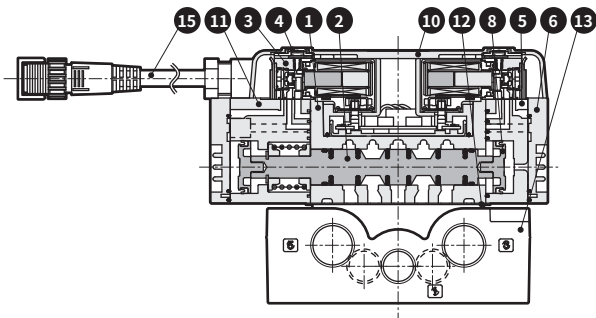
### PV5-6R-FIG-D

● 3位 P·A·B 连接



### PV5-6R-FPG-D

● 3位中封无泄漏型



## 主要部件一览表

编号	部件名称	材质	编号	部件名称	材质
1	阀体	铝合金压铸件	9	弹簧S	—
2	滑柱组件	—	10	电装罩盖	塑料
3	先导阀	—	11	先导阀组件3位用	塑料
4	手动装置	—	12	密封垫	—
5	先导阀组件双电控用	塑料	13	底板	铝合金压铸件
6	盖D	塑料	14	空气先导单向阀	—
7	盖S	塑料	15	I/O电缆组件	—
8	活塞D组件	—			

# MEMO

4GA/B
M4GA/B
MN4GA/B
4GA/B (气控阀)
4GB 带传感器
4GD/E
M4GD/E
MN4GD/E
4GA4/B4
MN3E MN4E
W4GA/B2
W4GB4
MN3S0 MN4S0
4SA/B0
4KA/B
4KA/B (气控阀)
4F
4F (气控阀)
<b>PV5G GMF</b>
<b>PV5 GMF</b>
PV5S-0
3Q
MV3QR
3MA/B0
3PA/B
P·M·B
NP·NAP NVP
4G※0EJ
4F※0EX
4F※0E
HMV HSV 2QV 3QV
SKH
消音器
全气动系统 (全空压)
全气动系统 (V)
卷末

# PV5-6R Series

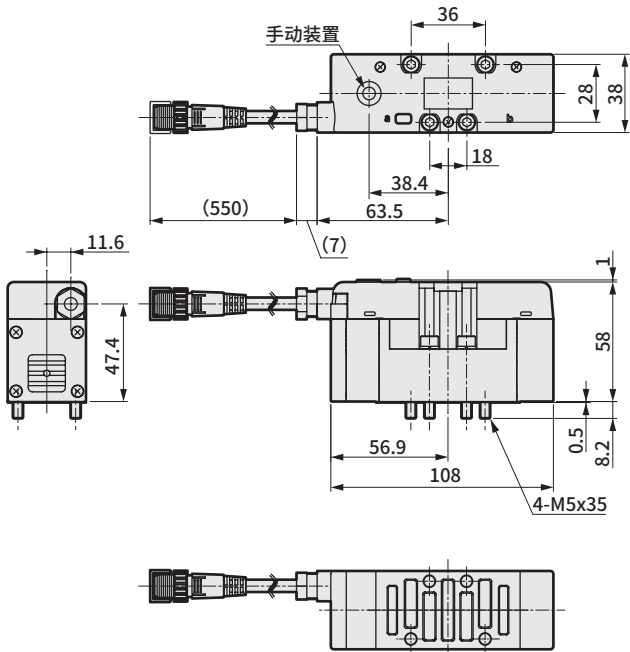
单体阀；ISO尺寸1

外形尺寸图：I/O接插件型(无底板)

- 4GA/B
- M4GA/B
- MN4GA/B
- 4GA/B  
(气控阀)
- 4GB  
带传感器
- 4GD/E
- M4GD/E
- MN4GD/E
- 4GA4/B4
- MN3E  
MN4E
- W4GA/B2
- W4GB4
- MN3S0  
MN4S0
- 4SA/B0
- 4KA/B
- 4KA/B  
(气控阀)
- 4F
- 4F  
(气控阀)
- PV5G  
GMF
- PV5  
GMF**
- PV5S-0
- 3Q
- MV3QR
- 3MA/B0
- 3PA/B
- P·M·B
- NP·NAP  
NVP
- 4G※0EJ
- 4F※0EX
- 4F※0E
- HMV  
HSV
- 2QV  
3QV
- SKH
- 消音器
- 全气动系统  
(全空压)
- 全气动系统  
(V)
- 卷末

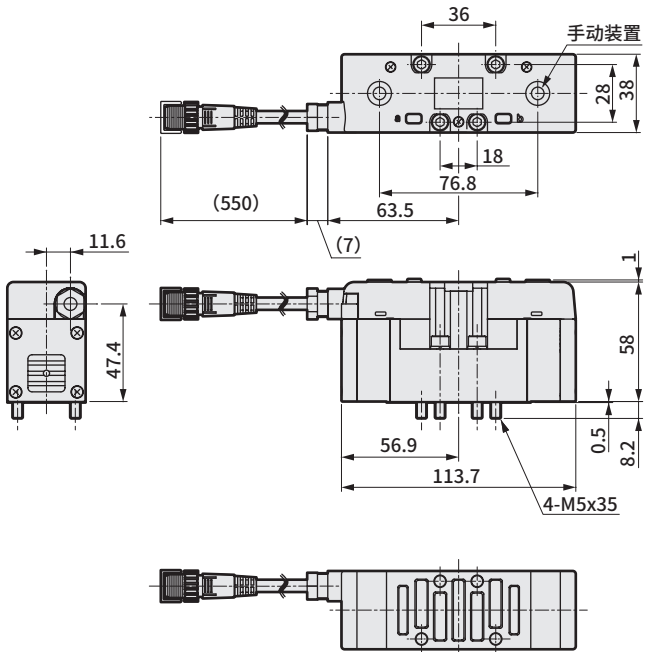
## PV5-6R-FG-S

● 2位单电控



## PV5-6R-FG-D

● 2位双电控



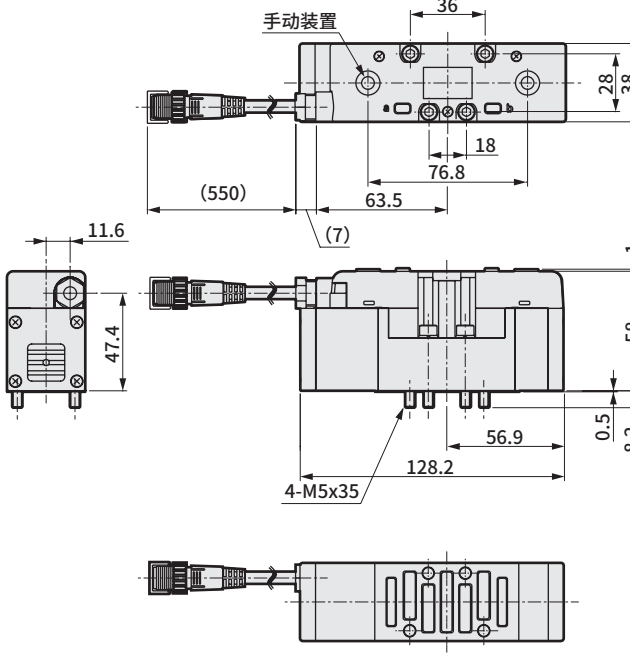
## PV5-6R-FHG-D

● 3位

## PV5-6R-FJG-D

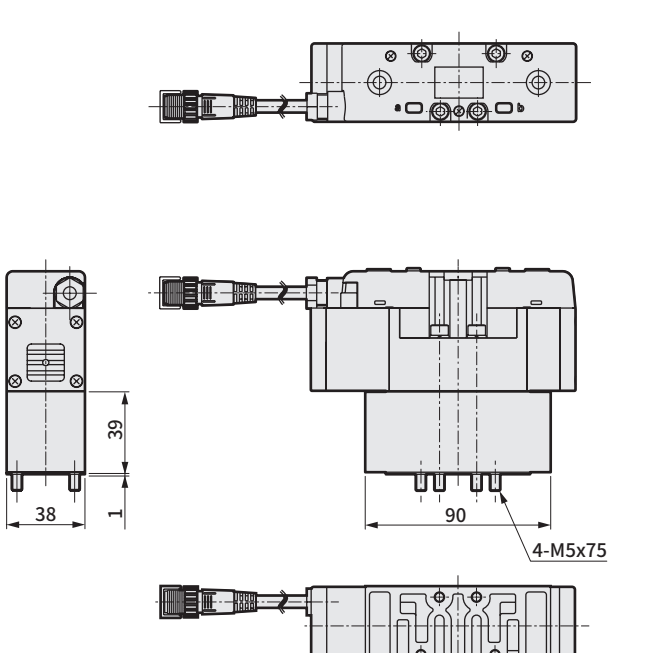
## PV5-6R-FIG-D

● 3位



## PV5-6R-FPG-D

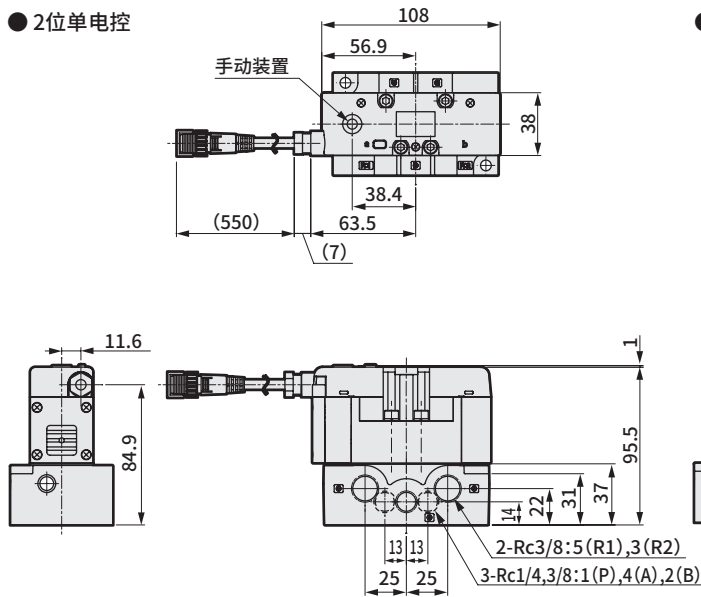
● 3位·无泄漏型



### 外形尺寸图：I/O接插件型(带底板)

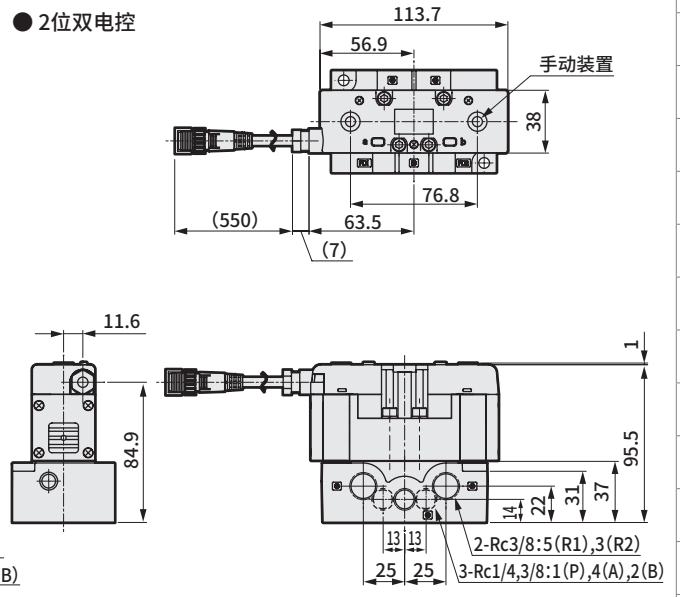
#### PV5-6R-FG-S-※

● 2位单电控



#### PV5-6R-FG-D-※

● 2位双电控

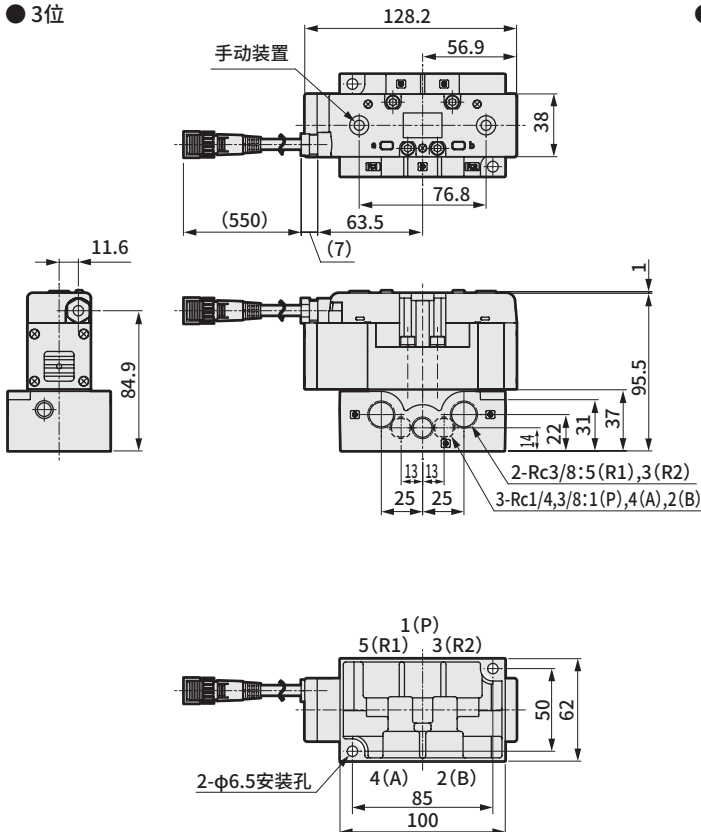


#### PV5-6R-FHG-D-※

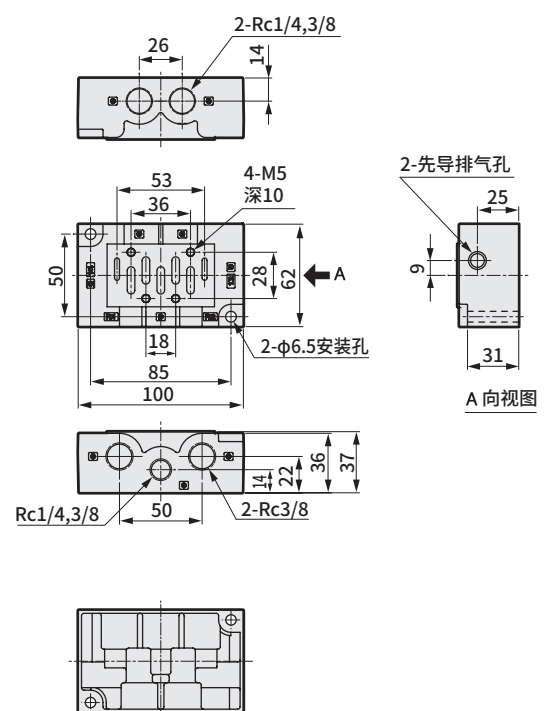
#### PV5-6R-FJG-D-※

#### PV5-6R-FIG-D-※

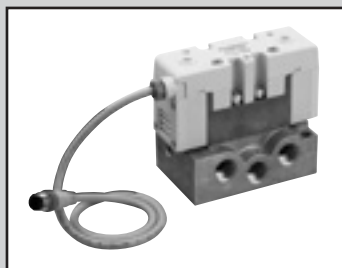
● 3位



● 底板外形尺寸



4GA/B
M4GA/B
MN4GA/B
4GA/B (气控阀)
4GB 带传感器
4GD/E
M4GD/E
MN4GD/E
4GA4/B4
MN3E
MN4E
W4GA/B2
W4GB4
MN3S0
MN4S0
4SA/B0
4KA/B
4KA/B (气控阀)
4F
4F (气控阀)
PV5G
GMF
PV5
GMF
PV5S-0
3Q
MV3QR
3MA/B0
3PA/B
P·M·B
NP·NAP
NVP
4G※0EJ
4F※0EX
4F※0E
HMV
HSV
2QV
3QV
SKH
消音器
全气动系统 (全空压)
全气动系统 (V)
卷末



单体阀 ISO尺寸2  
I/O接插件型  
先导式5通阀 ISO标准阀

# PV5-8R Series

● 适用缸径：max.φ160



## JIS符号

### ● 5通阀

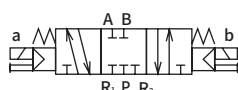
#### 2位单电控 (FG-S)



#### 2位双电控 (FG-D)

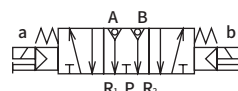


#### 3位中封 (FHG)



#### 3位中封

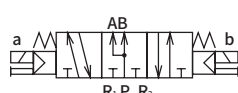
#### 无泄漏型 (FPG)



#### 3位A·B·R连接 (FJG)



#### 3位P·A·B连接 (FIG)



## 通用规格

项目	内容
阀的种类与操作方式	先导式软滑阀
使用流体	压缩空气
最高使用压力 MPa	1.0
最低使用压力 MPa	0.15 0.20(3位)
耐压力 MPa	1.50
环境温度 °C	-5~60(不得冻结)
流体温度 °C	5~60
给油	无需
防护等级	防尘、防喷流(相当于IP65)
泄漏 cm <sup>3</sup> /min (A, B→R气口)	10(ANR)以下 仅3位中封 无泄漏型 0.3(ANR)以下(注1)
耐振动 m/s <sup>2</sup>	50以下
耐冲击 m/s <sup>2</sup>	300以下
环境	无法在腐蚀性气体环境下使用

注1：表示初始值。

## 电气规格

项目	内容
额定电压 V  DC	24
电压波动范围	±10%
功耗 W (电流值A)	1.2(0.050) ※带指示灯的值。
绝缘等级	B(封装线圈)
配线方法	I/O接插件

## 各机种性能·特性

项目	PV5-8R	
配管口径 (注1)	Rc3/8、Rc1/2、Rc3/4	
响应时间 ms	2位	单电控 双电控
(注2)	3位	40(ON时)、60(OFF时) 40 40(ON时)、60(中立时)

注1：配管气口的螺纹也可对应G螺纹、NPT螺纹，请垂询本公司。

注2：响应时间为使用压力0.5MPa、自润滑时的值。会因压力及润滑油的质质而变化。

## 重量

项目	PV5-8R		
重量 kg (注1)	2位	单电控	0.62
		双电控	0.66
	3位	无泄漏型以外	0.69
		中封无泄漏型	1.34

注1：重量不含底板。

## 流量特性

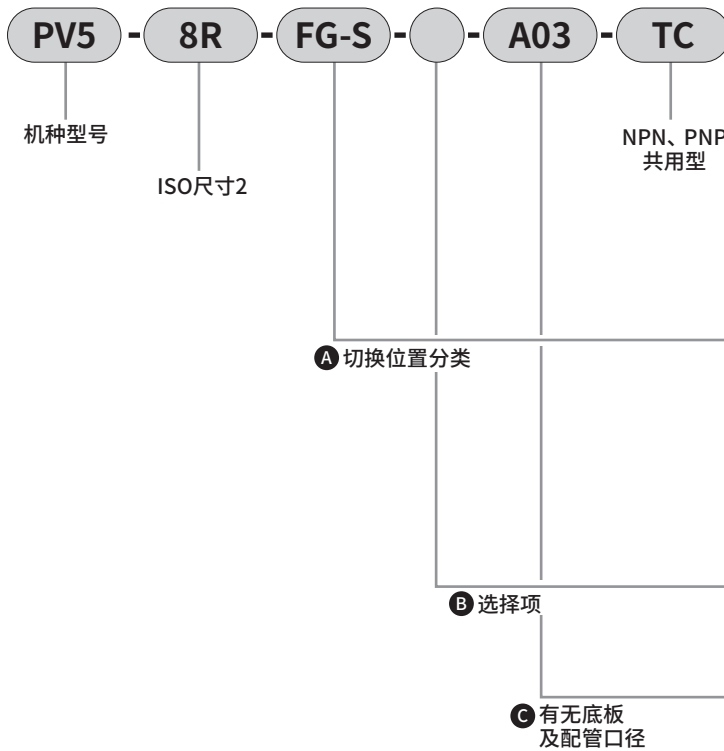
机种型号	配管口径	切换位置分类	P→A/B		A/B→R1/R2	
			C [dm <sup>3</sup> /(s·bar)]	b	C [dm <sup>3</sup> /(s·bar)]	b
PV5-8R	Rc3/8	2位单电控	10.7	0.17	13.0	0.19
		2位双电控	10.7	0.17	13.0	0.19
		3位中封	10.0	0.16	11.0	0.25
		3位A·B·R连接	9.9	0.14	13.0	0.16
		3位P·A·B连接	11.0	0.12	12.0	0.21
		3位中封无泄漏	6.6	—	6.2	—

注1：有效截面积S与音速导率C的换算公式为S≈5.0×C。

4GA/B  
M4GA/B  
MN4GA/B  
4GA/B (气控阀)  
4GB 带传感器  
4GD/E  
M4GD/E  
MN4GD/E  
4GA4/B4  
MN3E  
MN4E  
W4GA/B2  
W4GB4  
MN3S0  
MN4S0  
4SA/B0  
4KA/B  
4KA/B (气控阀)  
4F  
4F (气控阀)  
PV5G  
GMF  
PV5  
GMF  
PV5S-0  
3Q  
MV3QR  
3MA/B0  
3PA/B  
P·M·B  
NP·NAP  
NVP  
4G※0EJ  
4F※0EX  
4F※0E  
HMV  
HSV  
2QV  
3QV  
SKH  
消音器  
全气动系统 (全空压)  
全气动系统 (V)  
卷末

## I/O接插件型 型号表示方法

● ISO尺寸2



符号		内容	机种型号 PV5-8R
<b>切换位置分类</b>			
FG-S	P加压型	2位单电控	●
FG-D		2位双电控	●
FHG-D		3位中封	●
FJG-D		3位ABR连接	●
FIG-D		3位PAB连接	●
FPG-D		3位中封无泄漏	●
<b>选择项</b>			
无符号	无		●
A	切削油对应产品		●
<b>有无底板及配管口径</b>			
无符号	无底板		●
A03	横向配管Rc3/8(仅R气口Rc1/2)		●
A04	横向配管Rc1/2		●
A06	横向配管Rc3/4		●

<型号表示例>

### PV5-8R-FG-S-A03-TC

机种名称：PV5・ISO尺寸2(I/O接插件型)

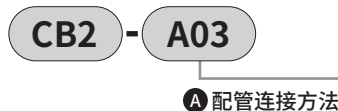
- 切换位置分类：P加压型2位单电控
- 底板配管口径：横向配管Rc3/8 R气口Rc1/2

● 特别记载事项

项目	内容
①配线方法	I/O接插件(M12) NPN、PNP共用型
②电压	DC24V
③浪涌吸收器・指示灯	带浪涌吸收器・指示灯标准

注1：带浪涌吸收器・指示灯的回路图请参阅第1470页。

## ISO尺寸2 底板规格及型号表示方法



符号	方式	P・A・B气口	R1・R2气口	重量(kg)
<b>配管连接方法</b>				
A03	横向配管	Rc3/8	Rc1/2	0.49
A04		Rc1/2		
A06		Rc3/4	Rc3/4	

### CE标志对应规格

※※ - TC - ST

・DC24V以下的标准电压即使型号不带“ST”也为CE标志对应产品。

### 耐切削油对应规格

可用型号表示方法②项选择项“A”选择。

4GA/B  
M4GA/B  
MN4GA/B  
4GA/B (气控阀)  
4GB 带传感器  
4GD/E  
M4GD/E  
MN4GD/E  
4GA4/B4  
MN3E  
MN4E  
W4GA/B2  
W4GB4  
MN3S0  
MN4S0  
4SA/B0  
4KA/B  
4KA/B (气控阀)  
4F  
4F (气控阀)  
PV5G  
GMF  
PV5  
GMF  
PV5S-0  
3Q  
MV3QR  
3MA/B0  
3PA/B  
P・M・B  
NP・NAP  
NVP  
4G※0EJ  
4F※0EX  
4F※0E  
HMV  
HSV  
2QV  
3QV  
SKH  
消音器  
全气动系统 (全空压)  
全气动系统 (V)  
卷末



# PV5-8R Series

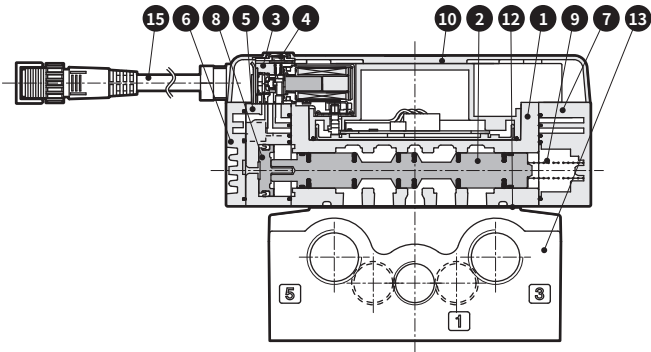
单体阀；ISO尺寸2

内部结构及部件一览表：I/O接插件型

- 4GA/B
- M4GA/B
- MN4GA/B
- 4GA/B  
(气控阀)
- 4GB  
带传感器
- 4GD/E
- M4GD/E
- MN4GD/E
- 4GA4/B4
- MN3E  
MN4E
- W4GA/B2
- W4GB4
- MN3S0  
MN4S0
- 4SA/B0
- 4KA/B
- 4KA/B  
(气控阀)
- 4F
- 4F  
(气控阀)
- PV5G  
GMF
- PV5  
GMF
- PV5S-0
- 3Q
- MV3QR
- 3MA/B0
- 3PA/B
- P·M·B
- NP·NAP  
NVP
- 4G※0EJ
- 4F※0EX
- 4F※0E
- HMV  
HSV
- 2QV  
3QV
- SKH
- 消音器
- 全气动系统  
(全空压)
- 全气动系统  
(V)
- 卷末

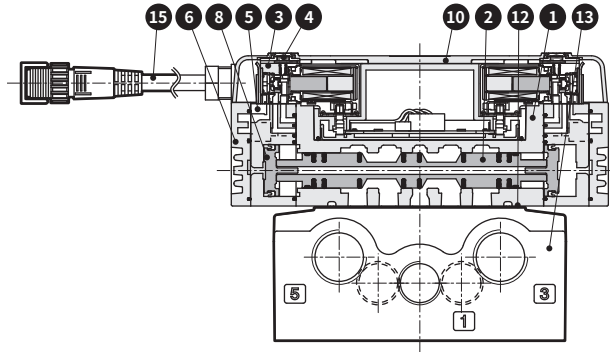
## PV5-8R-FG-S

● 2位单电控



## PV5-8R-FG-D

● 2位双电控



## PV5-8R-FHG-D

● 3位中封



## PV5-8R-FJG-D

● 3位A·B·R连接



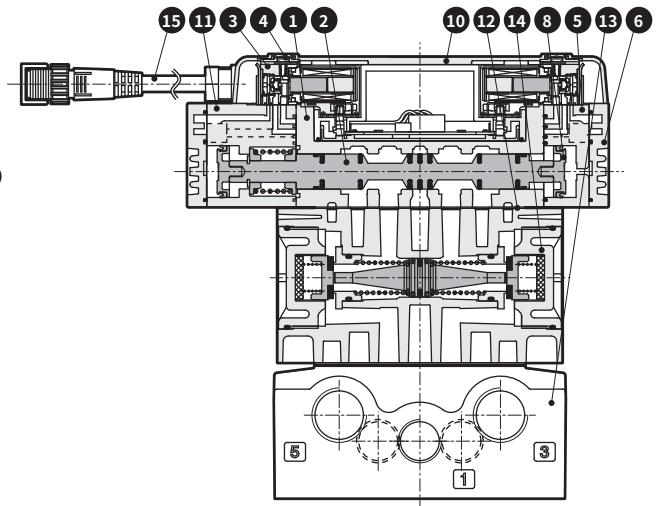
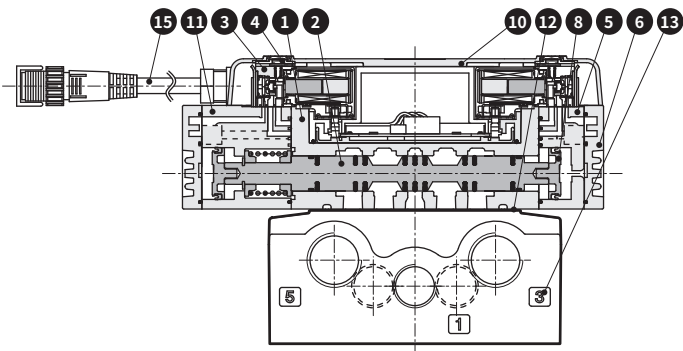
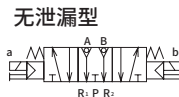
## PV5-8R-FIG-D

● 3位P·A·B连接



## PV5-8R-FPG-D

● 3位中封



## 主要部件一览表

编号	部件名称	材质	编号	部件名称	材质
1	阀体	铝合金压铸件	9	弹簧S	—
2	滑柱组件	—	10	电装罩盖	塑料
3	先导阀	—	11	先导阀组件3位用	塑料
4	手动装置	—	12	密封垫	—
5	先导阀组件双电控用	塑料	13	底板	铝合金压铸件
6	阀盖D	塑料	14	空气先导单向阀	—
7	阀盖S	塑料	15	I/O电缆组件	—
8	活塞D组件	—			

4GA/B
M4GA/B
MN4GA/B
4GA/B (气控阀)
4GB 带传感器
4GD/E
M4GD/E
MN4GD/E
4GA4/B4
MN3E MN4E
W4GA/B2
W4GB4
MN3S0 MN4S0
4SA/B0
4KA/B
4KA/B (气控阀)
4F
4F (气控阀)
<b>PV5G GMF</b>
<b>PV5 GMF</b>
PV5S-0
3Q
MV3QR
3MA/B0
3PA/B
P·M·B
NP·NAP NVP
4G※0EJ
4F※0EX
4F※0E
HMV HSV 2QV 3QV
SKH
消音器
全气动系统 (全空压)
全气动系统 (V)
卷末

# PV5-8R Series

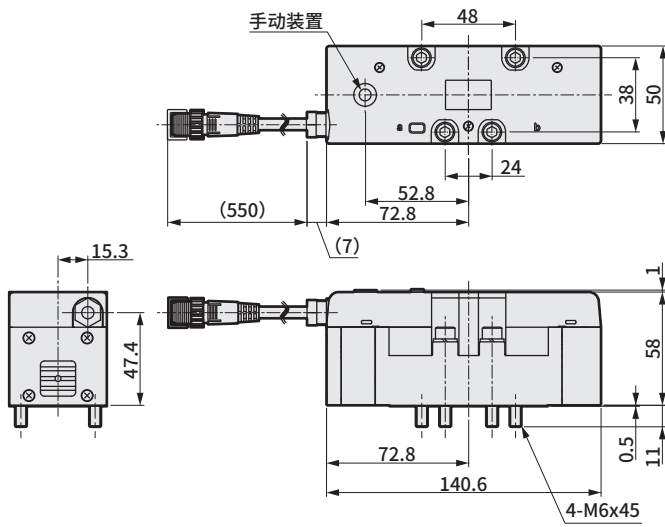
单体阀；ISO尺寸2

外形尺寸图：I/O接插件型(无底板)

- 4GA/B
- M4GA/B
- MN4GA/B
- 4GA/B (气控阀)
- 4GB 带传感器
- 4GD/E
- M4GD/E
- MN4GD/E
- 4GA4/B4
- MN3E
- MN4E
- W4GA/B2
- W4GB4
- MN3S0
- MN4S0
- 4SA/B0
- 4KA/B
- 4KA/B (气控阀)
- 4F
- 4F (气控阀)
- PV5G
- GMF
- PV5 GMF**
- PV5S-0
- 3Q
- MV3QR
- 3MA/B0
- 3PA/B
- P·M·B
- NP·NAP
- NVP
- 4G※0EJ
- 4F※0EX
- 4F※0E
- HMV
- HSV
- 2QV
- 3QV
- SKH
- 消音器
- 全气动系统 (全空压)
- 全气动系统 (V)
- 卷末

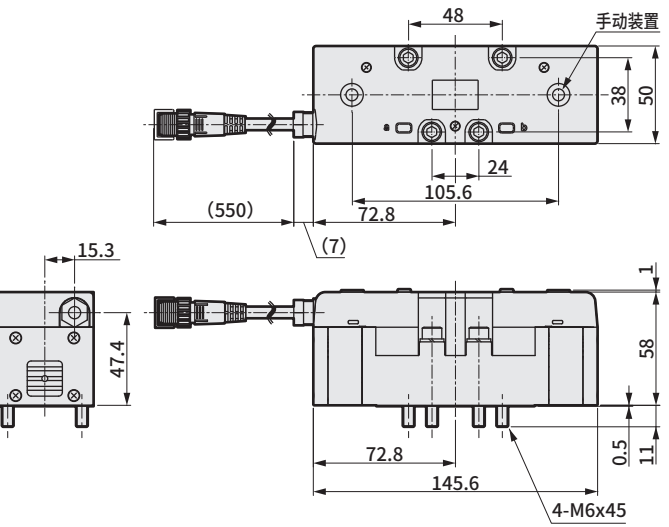
## PV5-8R-FG-S

● 2位单电控



## PV5-8R-FG-D

● 2位双电控

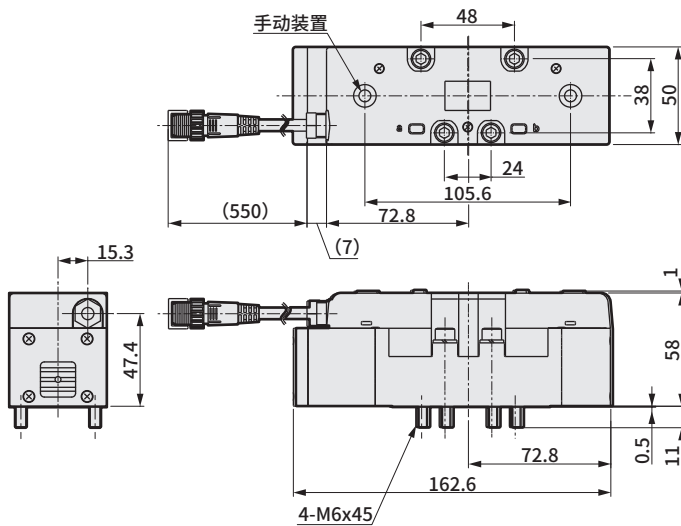


## PV5-8R-FHG-D

## PV5-8R-FJG-D

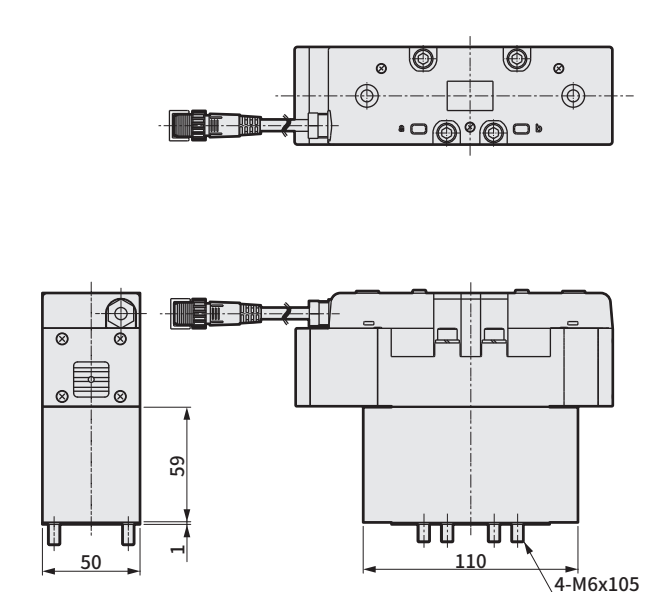
## PV5-8R-FIG-D

● 3位



## PV5-8R-FPG-D

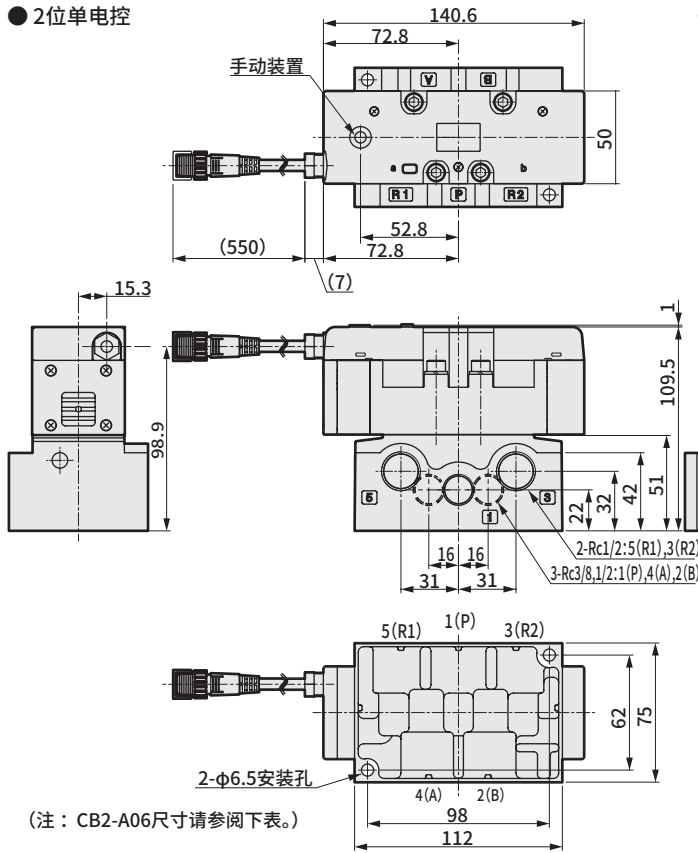
● 3位·无泄漏型



## 外形尺寸图：I/O接插件型(带底板)

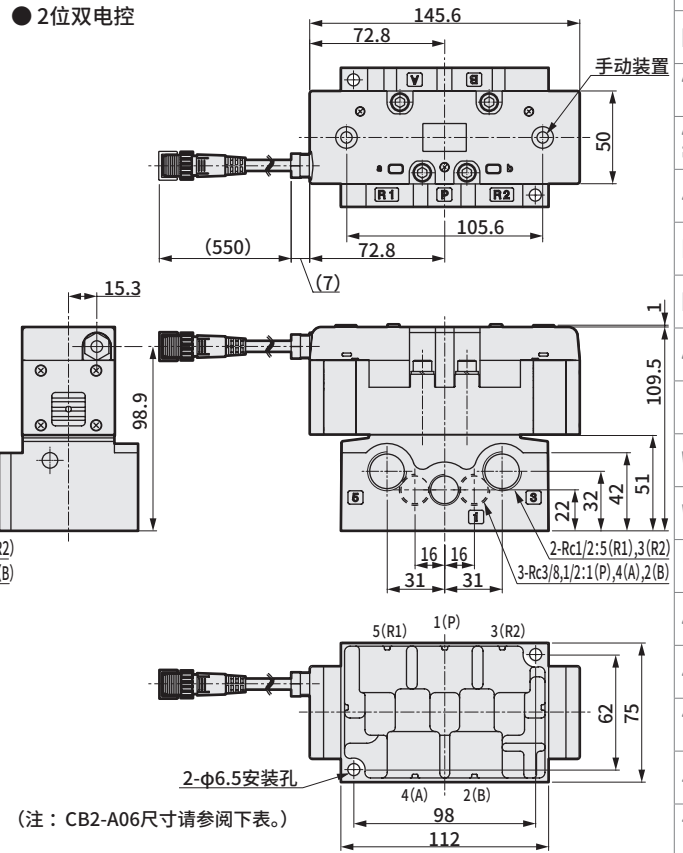
### PV5-8R-FG-S-※

● 2位单电控



### PV5-8R-FG-D-※

● 2位双电控

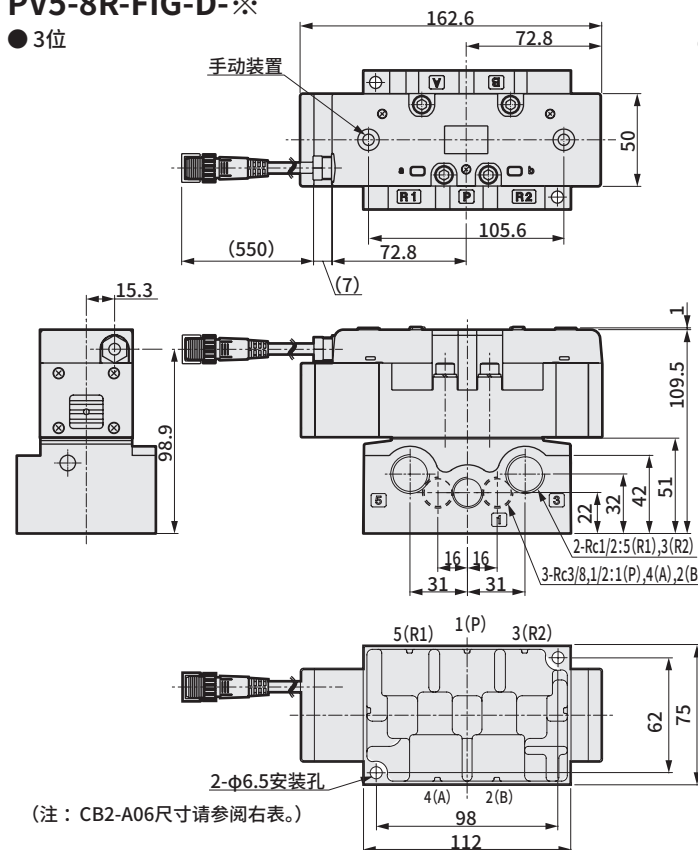


### PV5-8R-FHG-D-※

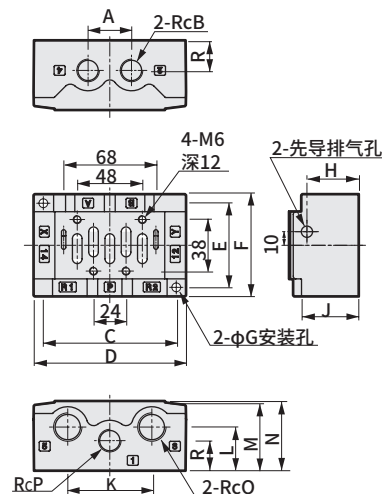
### PV5-8R-FJG-D-※

### PV5-8R-FIG-D-※

● 3位

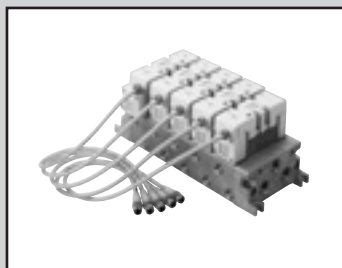


● 底板外形尺寸(CB2-※)



型号	CB2-A03	CB2-A04	CB2-A06
A	32	40	
B	3/8	1/2	3/4
C	98	128	
D	112	142	
E	62	72	
F	75	86	
G	6.5	7.5	
H	38	53	
J	42	55	
K	62	84	
L	32	42	
M	50	62	
N	51	63	
P	3/8	1/2	3/4
Q	1/2	3/4	
R	22	30	

4GA/B
M4GA/B
MN4GA/B
4GA/B (气控阀)
4GB 带传感器
4GD/E
M4GD/E
MN4GD/E
4GA4/B4
MN3E
MN4E
W4GA/B2
W4GB4
MN3S0
MN4S0
4SA/B0
4KA/B
4KA/B (气控阀)
4F
4F (气控阀)
PV5G
GMF
PV5
GMF
PV5S-0
3Q
MV3QR
3MA/B0
3PA/B
P·M·B
NP·NAP
NVP
4G※0EJ
4F※0EX
4F※0E
HMV
HSV
2QV
3QV
SKH
消音器
全气动系统 (全空压)
全气动系统 (V)
卷末



个别配线集成阀 ISO尺寸1  
I/O接插件型  
先导式5通阀 ISO标准阀

# GMF1 Series

● 适用缸径：max.φ100



## 通用规格

项目	内容	
集成方式	集成阀一体型	
集成种类	集中进气·集中排气 集中进气·单独排气 单独进气·集中排气 单独进气·单独排气 不同压力进气	
连数	1~10连	
阀的种类与操作方式	先导式软滑阀	
使用流体	压缩空气	
最高使用压力	MPa	1.0
最低使用压力	MPa	0.15 0.20(3位)
耐压力	MPa	1.50
环境温度	°C	-5~60(不得冻结)
流体温度	°C	5~60
给油	无需	
防护等级	防尘、防喷流(相当于IP65)	
泄漏	cm <sup>3</sup> /min	10(ANR)以下 仅3位中封 无泄漏型 0.3(ANR)以下(注1)
(A, B→R气口)		
耐振动	m/s <sup>2</sup>	50以下
耐冲击	m/s <sup>2</sup>	300以下
环境	无法在腐蚀性气体环境下使用	

注1：表示初始值。

## 电气规格

项目	内容	
额定电压	V   DC	24
电压波动范围	±10%	
功耗	W (电流值A)	1.2(0.050) ※带指示灯的值。
绝缘等级	B(封装线圈)	
配线方法	I/O接插件	

## 各机种规格

项目	GMF1	
配管口径 (注1)	P·R1·R2气口	Rc3/8、Rc1/2
	A·B气口	Rc1/4、Rc3/8

注1：配管口的螺纹也可对应G螺纹、NPT螺纹，请垂询本公司。

## 性能·特性

项目	GMF1		
响应时间 (注2) ms	2位	单电控	30(ON时)、40(OFF时)
		双电控	30
	3位	30(ON时)、50(中立时)	

注2：响应时间为使用压力0.5MPa、自润滑时的值。  
会因压力及润滑油的油质而变化。

## 重量

集成底板	连数	重量 (kg)									
		1	2	3	4	5	6	7	8	9	10
		1.04	1.50	1.95	2.40	2.85	3.30	3.75	4.20	4.65	5.10
消音器箱 在集成底板上加算	型号	SB									
		0.13									
4F※0EX 垫块	型号	P		R		SR		PC			
		0.22		0.22		0.64		0.25			

## 流量特性

机种型号	配管口径	切换位置分类	P→A/B		A/B→R1/R2	
			C [dm <sup>3</sup> /(s·bar)]	b	C [dm <sup>3</sup> /(s·bar)]	b
GMF1	Rc1/4	2位单电控	4.8	0.25	5.2	0.26
		2位双电控	4.8	0.25	5.2	0.26
		3位中封	4.4	0.27	4.7	0.27
		3位A·B·R连接	4.4	0.25	5.3	0.25
		3位P·A·B连接	4.8	0.27	4.7	0.27
		3位中封无泄漏	3.2	—	2.8	—

注1：有效截面积S与音速率C的换算公式为S≈5.0×C。

4GA/B  
M4GA/B  
MN4GA/B  
4GA/B  
(气控阀)  
4GB  
带传感器

4GD/E

M4GD/E

MN4GD/E

4GA4/B4

MN3E

MN4E

W4GA/B2

W4GB4

MN3S0

MN4S0

4SA/B0

4KA/B

4KA/B  
(气控阀)

4F

4F  
(气控阀)

PV5G

GMF

PV5

GMF

PV5S-0

3Q

MV3QR

3MA/B0

3PA/B

P·M·B

NP·NAP

NVP

4G※0EJ

4F※0EX

4F※0E

HMV

HSV

2QV

3QV

SKH

消音器

全气动系统  
(全空压)

全气动系统  
(V)

卷末

### I/O接插件型 型号表示方法

● ISO尺寸1

**GMF 1 5 - 02 L - HY1 B DU - SB F**

机种型号

**A** 连数

A·B气口  
口径02  
的数量

**B** A·B气口口径  
(注1)

A·B气口  
口径03  
的数量

**C** A·B气口位置  
(注2)

**D** P·R气口口径

**E** P·R气口位置  
(注3)  
(注4)

**F** HY构成

**G** 消音器箱

**H** 选择项

### ⚠ 型号选择时的注意事项

注1：HX为口径的混合。请协商。

注2：C的指示表示气口位置。  
指示以外均为堵头。

注3：E的指示表示气口位置。  
指示的相反侧为堵头。

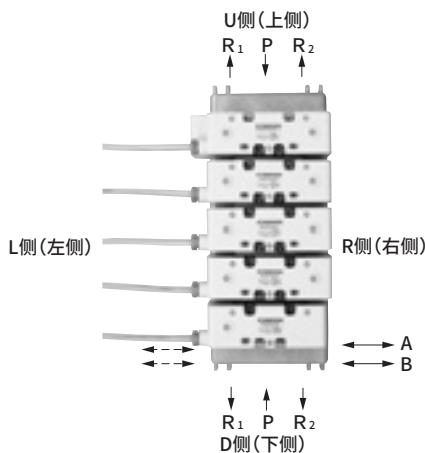
注4：G有消音器箱时，选择P气口的位置，  
请从B·D·U·T中选择。  
R气口上下均装有堵头。

### 〈型号表示例〉

### GMF15-02L-HY1BDU-SBF

机种名：集成阀ISO尺寸1

- A** 连数 : 5连
- B C** A·B气口 : Rc1/4(左右两侧配管)
- D E F** P·R气口 : Rc3/8·Rc1/2混合  
(Rc3/8为下侧, Rc1/2为上侧配管)
- G** 消音器箱 : 有(D侧安装)
- H** 选择项 : P·A·B气口内置过滤网



符号		内容	机种型号
<b>A 连数</b>			GMF1
1	1连	●	
10	10连	●	
<b>B A·B气口口径</b>			GMF1
02	Rc 1/4	●	
03	Rc 3/8	●	
HX1	Rc 1/4·Rc 3/8混合	●	
<b>C A·B气口位置</b>			GMF1
无符号	右侧	●	
L	左右侧(根据集成阀规格书选择位置)	●	
H	左侧	●	
Z	内侧	●	
T	自由选择(附带堵头)(内侧不可)	●	
<b>D P·R气口口径</b>			GMF1
03	Rc 3/8	●	
04	Rc 1/2	●	
HY1	Rc 3/8·Rc 1/2混合	●	
<b>E P·R气口位置</b>			GMF1
B	上下侧	●	
D	下侧	●	
U	上侧	●	
E	P为上, R为下	●	
F	P为下, R为上	●	
T	自由选择(附带堵头)	●	
<b>F HY构成</b>			GMF1
无符号	D选择HY1以外时	●	
DU	Rc 3/8为下, Rc 1/2为上	●	
UD	Rc 3/8为上, Rc 1/2为下	●	
<b>G 消音器箱</b>			GMF1
无符号	无	●	
SB	有(D侧安装)	●	
<b>H 选择项</b>			GMF1
无符号	无	●	
F	P·A·B气口内置过滤网	●	

阀体另行订购。阀的型号表示方法请参阅第1501页。采购带阀体的集成时除各型号以外，还需填写第1524页的**集成规格书**。

4GA/B
M4GA/B
MN4GA/B
4GA/B (气控阀)
4GB 带传感器
4GD/E
M4GD/E
MN4GD/E
4GA4/B4
MN3E MN4E
W4GA/B2
W4GB4
MN3S0 MN4S0
4SA/B0
4KA/B
4KA/B (气控阀)
4F
4F (气控阀)
PV5G GMF
PV5 GMF
PV5S-0
3Q
MV3QR
3MA/B0
3PA/B
P·M·B
NP·NAP NVP
4G※0EJ
4F※0EX
4F※0E
HMV HSV
2QV 3QV
SKH
消音器
全气动系统 (全空压)
全气动系统 (V)
卷末

# GMF1 Series

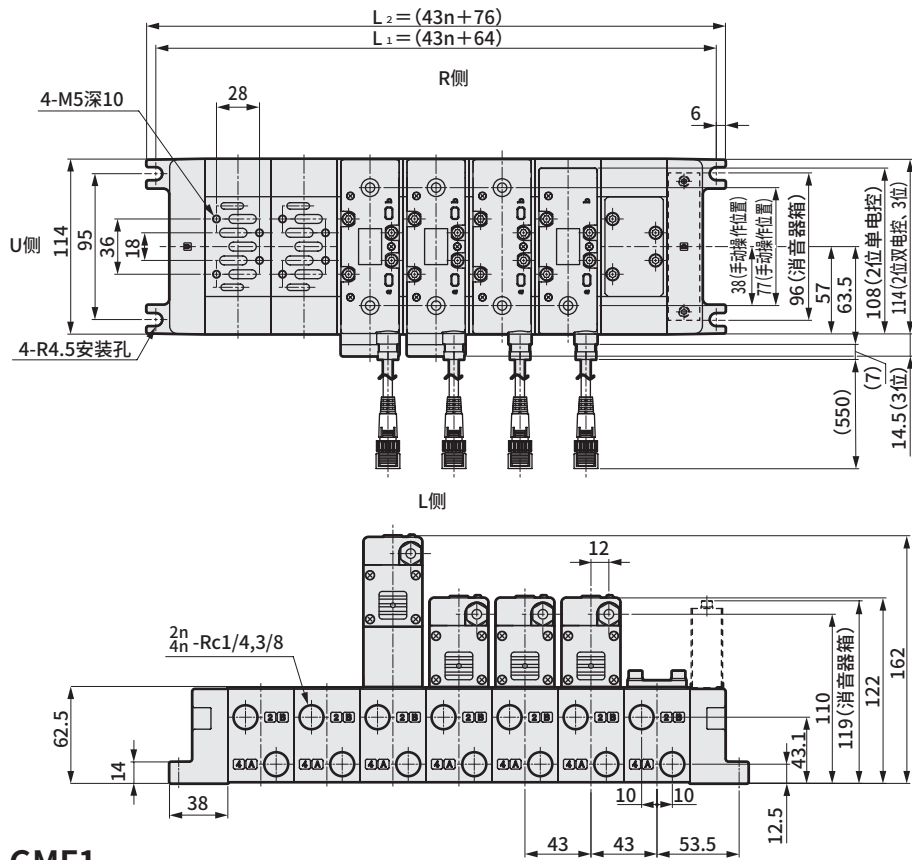
个别配线集成阀；ISO 尺寸1

外形尺寸图：I/O接插件型

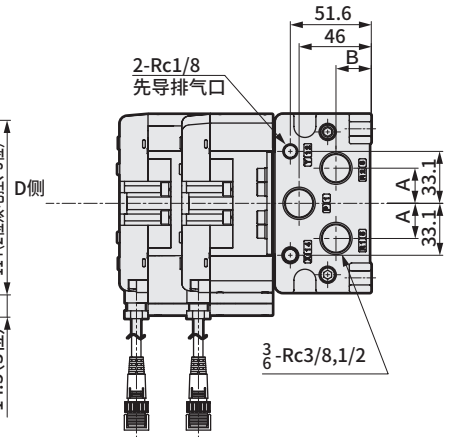
- 4GA/B
- M4GA/B
- MN4GA/B
- 4GA/B (气控阀)
- 4GB 带传感器
- 4GD/E
- M4GD/E
- MN4GD/E
- 4GA/B4
- MN3E
- MN4E
- W4GA/B2
- W4GB4
- MN3S0
- MN4S0
- 4SA/B0
- 4KA/B
- 4KA/B (气控阀)
- 4F
- 4F (气控阀)
- PV5G
- GMF
- PV5**
- GMF**
- PV5S-0
- 3Q
- MV3QR
- 3MA/B0
- 3PA/B
- P·M·B
- NP·NAP
- NVP
- 4G※0EJ
- 4F※0EX
- 4F※0E
- HMV
- HSV
- 2QV
- 3QV
- SKH
- 消音器
- 全气动系统 (全空压)
- 全气动系统 (V)
- 卷末

## GMF1

● 集中排气

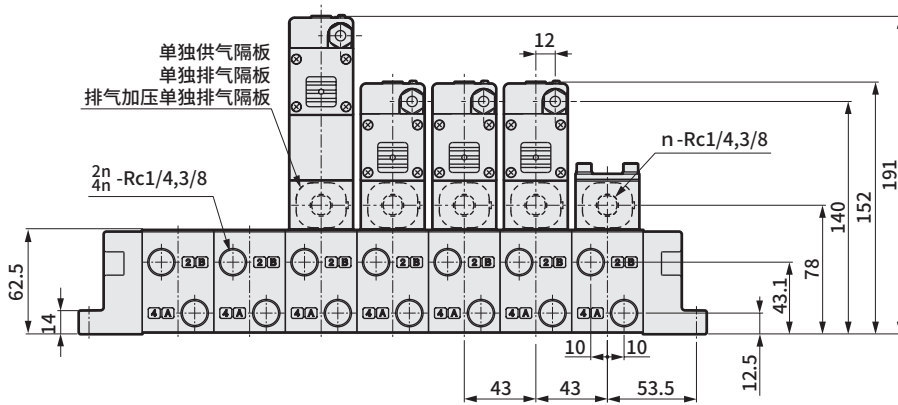


P·R气口口径	A	B
Rc 3/8	18.4	23.5
Rc 1/2	22.4	22.5



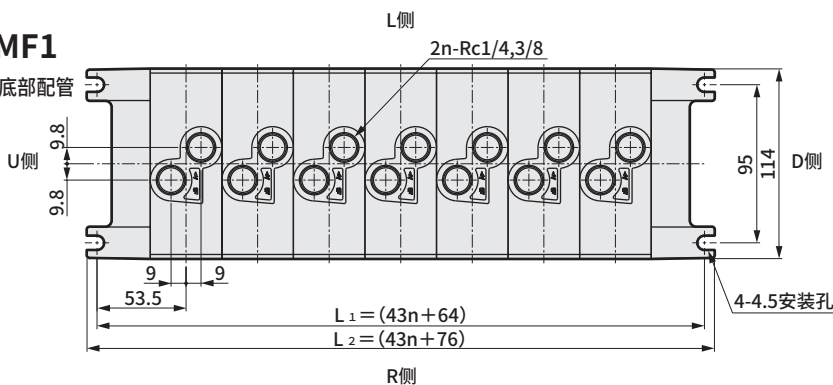
## GMF1

● 单独排气



## GMF1

● 底部配管



## 型号表示方法

● 隔板型减压阀



A 尺寸	
1	ISO尺寸1

B 减压气口位置	
P	P气口
A	A气口
B	B气口

C 压力表	
T05	MPa表示 (带限位标志)

D 单向阀	
无符号	无
C	有

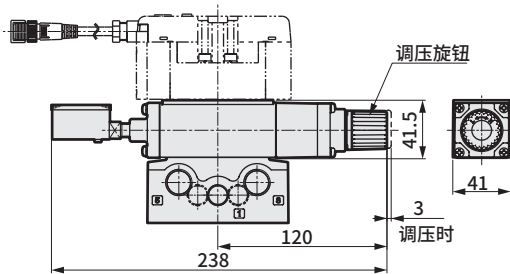
SR-P请填写无单向阀(无符号)、SR-A·SR-B请填写有单向阀(C)。

※CMF1-SR-A-T05C的压力表方向不同，敬请注意。

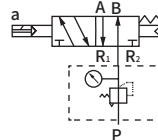
## CMF1-SR-P-T05 CMF1-SR-B-T05C

● 隔板型减压阀

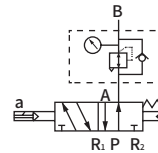
● JIS符号



CMF1-SR-P-T05

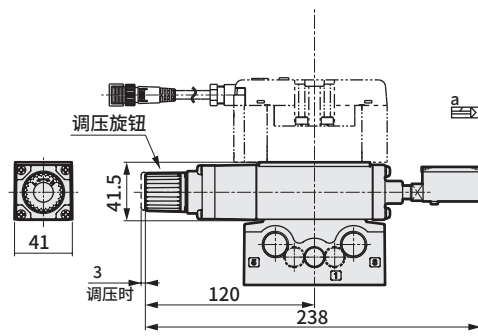


CMF1-SR-B-T05C

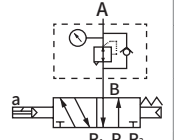


## CMF1-SR-A-T05C

● JIS符号

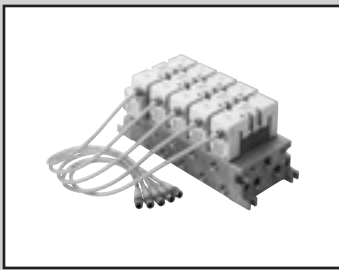


CMF1-SR-A-T05C



- 4GA/B
- M4GA/B
- MN4GA/B
- 4GA/B (气控阀)
- 4GB 带传感器
- 4GD/E
- M4GD/E
- MN4GD/E
- 4GA4/B4
- MN3E
- MN4E
- W4GA/B2
- W4GB4
- MN3S0
- MN4S0
- 4SA/B0
- 4KA/B
- 4KA/B (气控阀)
- 4F
- 4F (气控阀)
- PV5G GMF
- PV5 GMF
- PV5S-0
- 3Q
- MV3QR
- 3MA/B0
- 3PA/B
- P·M·B
- NP·NAP
- NVP
- 4G※0EJ
- 4F※0EX
- 4F※0E
- HMV
- HSV
- 2QV
- 3QV
- SKH
- 消音器
- 全气动系统 (全空压)
- 全气动系统 (V)
- 卷末





个别配线集成阀 ISO 尺寸2  
I/O接插件型  
先导式5通阀 ISO标准阀

# GMF2 Series

● 适用缸径：max.φ160



## 通用规格

项目	内容	
集成方式	集成阀一体型	
集成种类	集中进气·集中排气 集中进气·单独排气 单独进气·集中排气 单独进气·单独排气 不同压力进气	
连数	1~10连	
阀的种类与操作方式	先导式软滑阀	
使用流体	压缩空气	
最高使用压力	MPa	1.0
最低使用压力	MPa	0.15 0.20(3位)
耐压力	MPa	1.50
环境温度	°C	-5~60(不得冻结)
流体温度	°C	5~60
给油	无需	
防护等级	防尘、防喷流(相当于IP65)	
泄漏	cm <sup>3</sup> /min	10(ANR)以下 仅3位中封 无泄漏型 0.3(ANR)以下(注1)
耐振动	m/s <sup>2</sup>	50以下
耐冲击	m/s <sup>2</sup>	300以下
环境	无法在腐蚀性气体环境下使用	

注1：表示初始值。

## 电气规格

项目	内容	
额定电压	V DC	24
电压波动范围	±10%	
功耗	W (电流值A)	1.2(0.050)※带指示灯的值。
绝缘等级	B(封装线圈)	
配线方法	I/O接插件	

## 各机种规格

项目	GMF1	
配管口径	P·R1·R2气口	Rc1/2、Rc3/4
	(注1) A·B气口	Rc3/8、Rc1/2

注1：配管口的螺纹也可对应G螺纹、NPT螺纹，请垂询本公司。

## 性能·特性

项目	GMF1		
响应时间 (注2) ms	2位	单电控	40(ON时)、60(OFF时)
		双电控	40
	3位	40(ON时)、60(中立时)	

注2：响应时间为使用压力0.5MPa、自润滑时的值。  
会因压力及润滑油的油质而变化。

## 重量

集成底板	连数	1	2	3	4	5	6	7	8	9	10
		(kg)	2.30	3.17	4.04	4.91	5.79	6.66	7.53	8.40	9.27
消音器箱 在集成底板上加算	型号	SB									
	(kg)	0.17									
隔板	型号	P	R	SR	PC						
	(kg)	0.41	0.41	1.18	0.54						

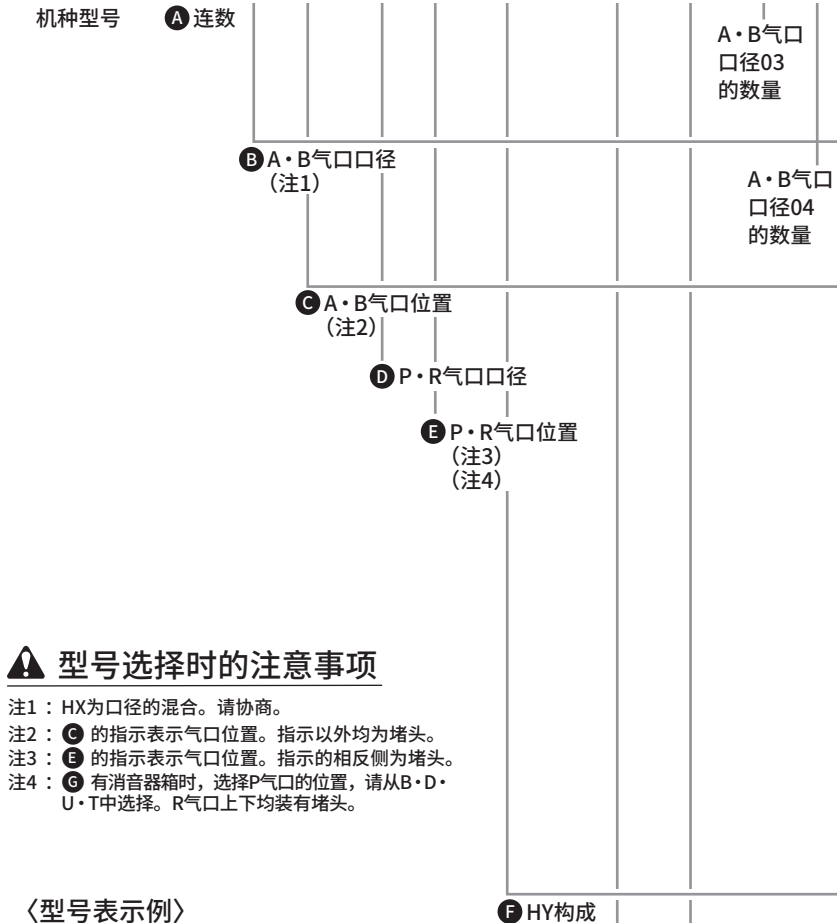
## 流量特性

机种型号	配管口径	切换位置分类	P→A/B		A/B→R1/R2	
			C [dm <sup>3</sup> /(s·bar)]	b	C [dm <sup>3</sup> /(s·bar)]	b
GMF2	Rc3/8	2位单电控	9.7	0.12	11.0	0.14
		2位双电控	9.7	0.12	11.0	0.14
		3位中封	9.2	0.12	10.1	0.15
		3位A·B·R连接	9.2	0.11	11.6	0.11
		3位P·A·B连接	9.6	0.11	10.2	0.18
		3位中封无泄漏	6.2	—	5.9	—

注1：有效截面积S与音速率C的换算公式为S≈5.0×C。

### I/O接插件型 型号表示方法

● ISO尺寸2



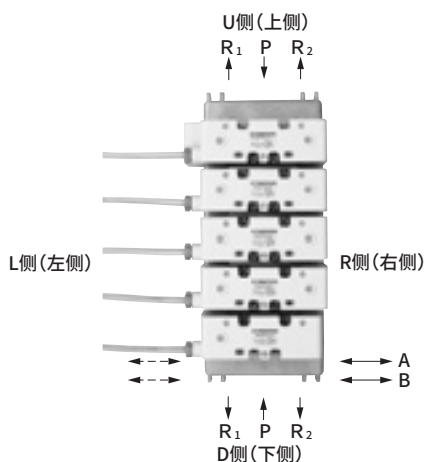
### 型号选择时的注意事项

- 注1：HX为口径的混合。请协商。
- 注2：C的指示表示气口位置。指示以外均为堵头。
- 注3：E的指示表示气口位置。指示的相反侧为堵头。
- 注4：G有消音器箱时，选择P气口的位置，请从B·D·U·T中选择。R气口上下均装有堵头。

### 〈型号表示例〉 GMF25-03L-04B-SBF

机种名：集成阀ISO尺寸2

- A 连数：5连
- B C A·B气口：Rc3/8(左右两侧配管)
- D E P·R气口：Rc1/2(上下两侧配管)
- G 消音器箱：有(D侧安装)
- H 选择项：P·A·B气口内置过滤网



符号		内容	机种型号
<b>A 连数</b>			GMF2
1	1连	●	
5	5	●	
10	10连	●	
<b>B A·B气口口径</b>			
03	Rc 3/8	●	
04	Rc 1/2	●	
HX2	Rc 3/8·Rc 1/2混合	●	
<b>C A·B气口位置</b>			
无符号	右侧	●	
L	左右侧(根据集成阀规格书选择位置)	●	
H	左侧	●	
Z	内侧	●	
T	自由选择(附带堵头)(内侧不可)	●	
<b>D P·R气口口径</b>			
04	Rc 1/2	●	
06	Rc 3/4	●	
HY2	Rc 1/2·Rc 3/4混合	●	
<b>E P·R气口位置</b>			
B	上下侧	●	
D	下侧	●	
U	上侧	●	
E	P为上, R为下	●	
F	P为下, R为上	●	
T	自由选择(附带堵头)	●	
<b>F HY构成</b>			
无符号	D选择HY2以外时	●	
DU	Rc 1/2为下, Rc 3/4为上	●	
UD	Rc 1/2为上, Rc 3/4为下	●	
<b>G 消音器箱</b>			
无符号	无	●	
SB	有(D侧安装)	●	
<b>H 选择项</b>			
无符号	无	●	
F	P·A·B气口内置过滤网	●	

阀体另行订购。阀的型号表示方法请参阅第1507页。采购带阀体的集成时除各型号以外，还需填写第1525页的集成规格书。

4GA/B
M4GA/B
MN4GA/B
4GA/B (气控阀)
4GB 带传感器
4GD/E
M4GD/E
MN4GD/E
4GA4/B4
MN3E
MN4E
W4GA/B2
W4GB4
MN3S0
MN4S0
4SA/B0
4KA/B
4KA/B (气控阀)
4F
4F (气控阀)
PV5G
GMF
PV5
GMF
PV5S-0
3Q
MV3QR
3MA/B0
3PA/B
P·M·B
NP·NAP
NVP
4G※0EJ
4F※0EX
4F※0E
HMV
HSV
2QV
3QV
SKH
消音器
全气动系统 (全空压)
全气动系统 (V)
卷末

# GMF2 Series

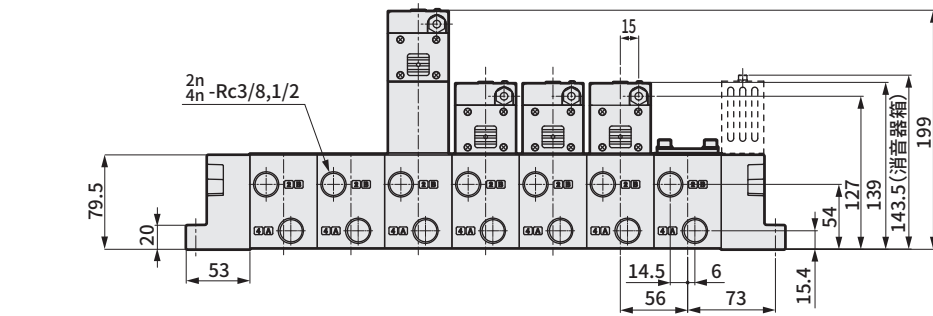
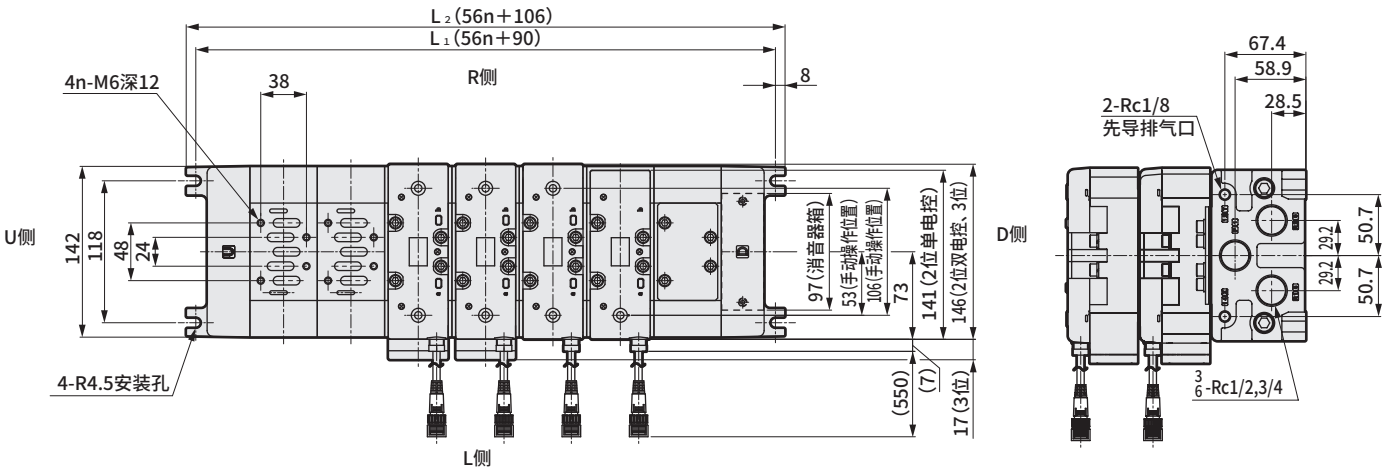
个别配线集成阀；ISO 尺寸2

外形尺寸图：I/O接插件型

- 4GA/B
- M4GA/B
- MN4GA/B
- 4GA/B (气控阀)
- 4GB 带传感器
- 4GD/E
- M4GD/E
- MN4GD/E
- 4GA4/B4
- MN3E
- MN4E
- W4GA/B2
- W4GB4
- MN3S0
- MN4S0
- 4SA/B0
- 4KA/B
- 4KA/B (气控阀)
- 4F
- 4F (气控阀)
- PV5G
- GMF
- PV5**
- GMF**
- PV5S-0
- 3Q
- MV3QR
- 3MA/B0
- 3PA/B
- P·M·B
- NP·NAP
- NVP
- 4G※0EJ
- 4F※0EX
- 4F※0E
- HMV
- HSV
- 2QV
- 3QV
- SKH
- 消音器
- 全气动系统 (全空压)
- 全气动系统 (V)
- 卷末

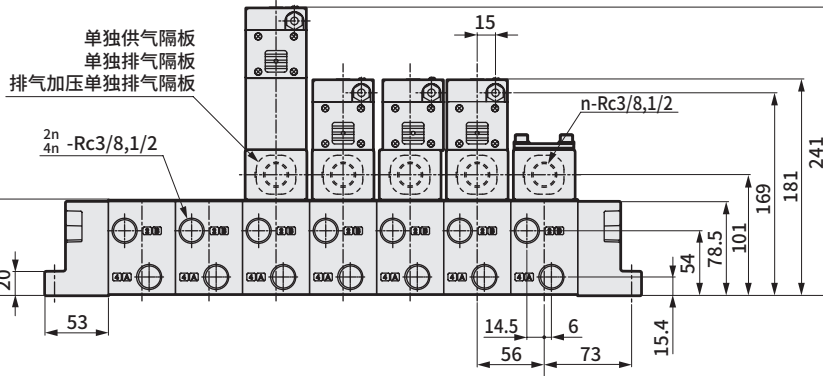
## GMF2

● 集中排气



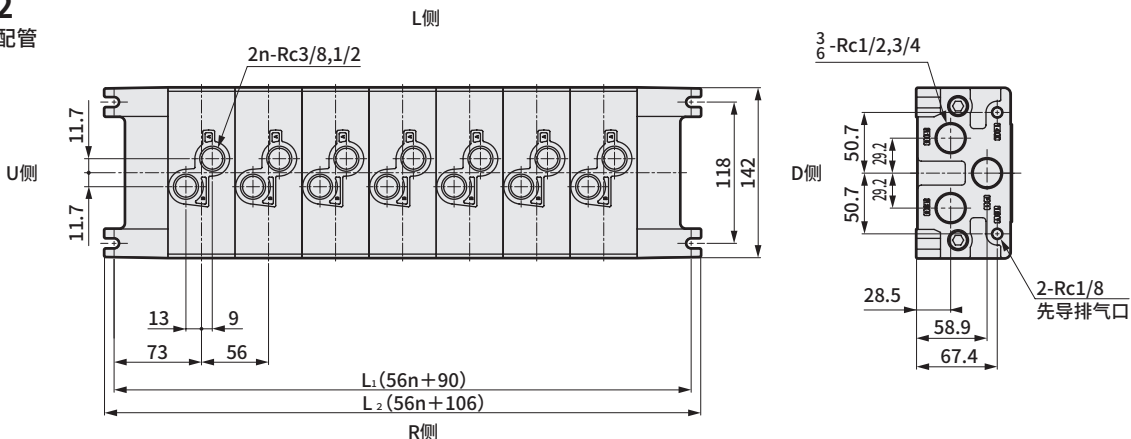
## GMF2

● 单独排气



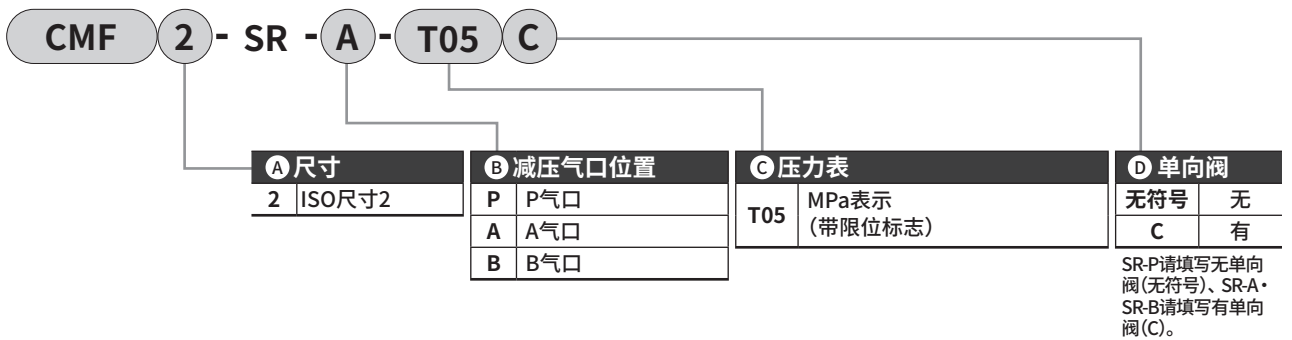
## GMF2

● 底部配管



## 型号表示方法

● 隔板型减压阀

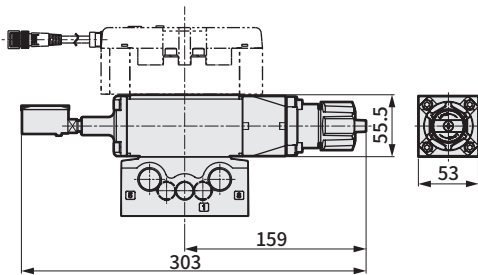


※CMF2-SR-A-T05C的压力表方向不同，敬请注意。

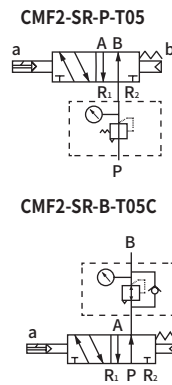
- 4GA/B
- M4GA/B
- MN4GA/B
- 4GA/B (气控阀)
- 4GB 带传感器
- 4GD/E
- M4GD/E
- MN4GD/E
- 4GA4/B4
- MN3E
- MN4E
- W4GA/B2
- W4GB4
- MN3S0
- MN4S0
- 4SA/B0
- 4KA/B
- 4KA/B (气控阀)
- 4F
- 4F (气控阀)
- PV5G GMF
- PV5 GMF
- PV5S-0
- 3Q
- MV3QR
- 3MA/B0
- 3PA/B
- P·M·B
- NP·NAP
- NVP
- 4G※0EJ
- 4F※0EX
- 4F※0E
- HMV
- HSV
- 2QV
- 3QV
- SKH
- 消音器
- 全气动系统 (全空压)
- 全气动系统 (V)
- 卷末

### CMF2-SR-P-T05 CMF2-SR-B-T05C

● 隔板型减压阀

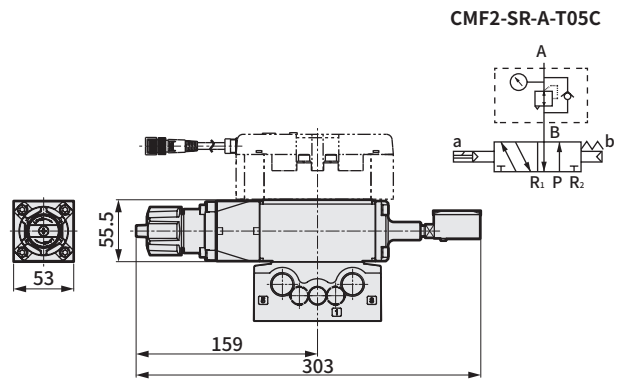


● JIS符号



### CMF2-SR-A-T05C

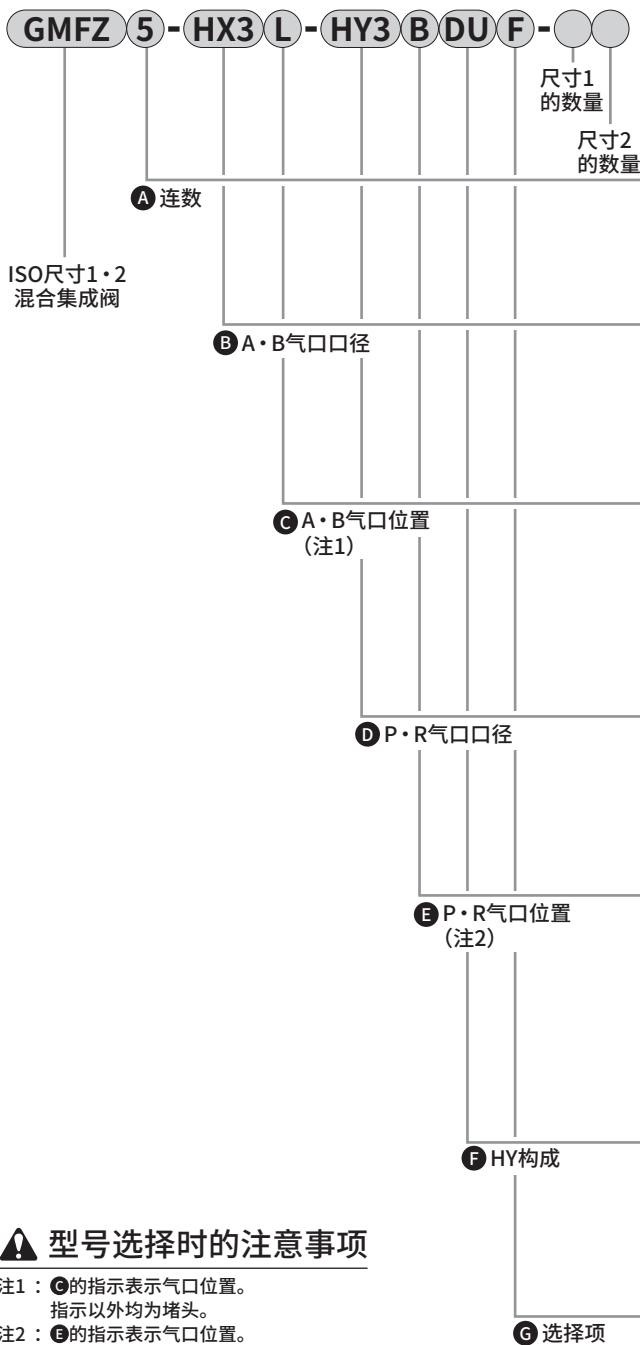
● JIS符号



# GMFZ Series

混合集成阀；ISO尺寸1·2混合

## I/O接插件型 型号表示方法



### 型号选择时的注意事项

注1：●的指示表示气口位置。指示以外均为堵头。

注2：●的指示表示气口位置。指示的相反侧为堵头。

机种型号

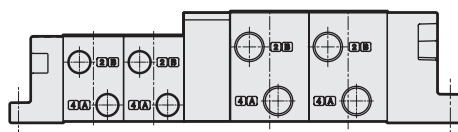
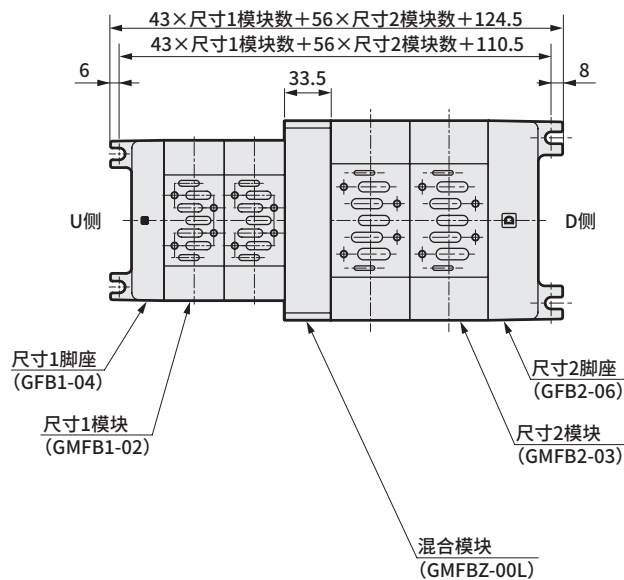
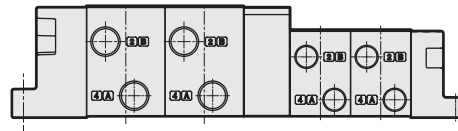
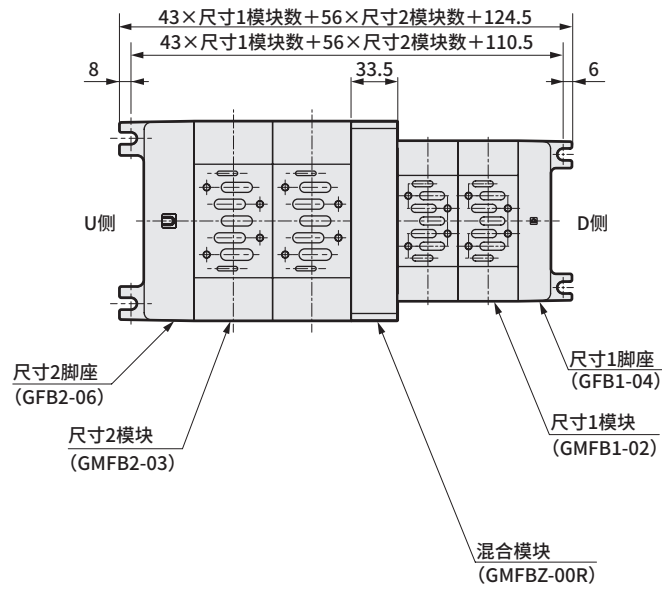
GMFZ

符号	内容	
<b>A 连数</b>		
2	2连	●
5	5	
10	10连	
<b>B A·B气口口径</b>		
HX3	尺寸1：02·尺寸2：03	●
HX4	尺寸1：02·尺寸2：04	●
HX5	尺寸1：03·尺寸2：03	●
HX6	尺寸1：03·尺寸2：04	●
<b>C A·B气口位置</b>		
无符号	右侧	●
L	左右侧(根据集成阀规格书选择位置)	●
H	左侧	●
Z	内侧	●
T	自由选择(附带堵头)(内侧不可)	●
<b>D P·R气口口径</b>		
HY3	尺寸1：03·尺寸2：04	●
HY4	尺寸1：03·尺寸2：06	●
HY5	尺寸1：04·尺寸2：04	●
HY6	尺寸1：04·尺寸2：06	●
<b>E P·R气口位置</b>		
B	上下侧	●
D	下侧	●
U	上侧	●
E	P为上, R为下	●
F	P为下, R为上	●
T	自由选择(附带堵头)	●
<b>F HY构成</b>		
DU	口径较小为下、较大为上 或1为下、2为上	●
UD	口径较小为上、较大为下 或1为上、2为下	●
<b>G 选择项</b>		
无符号	无	●
F	P·A·B气口内置过滤网	●

阀体另行订购。阀的型号表示方法请参阅第1501页、第1507页。采购带阀体的集成时除各型号以外，还需填写第1526页的集成规格书。

No	项目	型号	图	备注
1	ISO尺寸1·2混合模块	GMFBZ-00L		U侧尺寸1 D侧尺寸2 混合模块用 螺钉·带密封垫
		GMFBZ-00R		U侧尺寸2 D侧尺寸1 混合模块用 螺钉·带密封垫

### 混合集成阀外观图



※尺寸1·2脚座、模块类的尺寸请参阅第1514页、第1518页。

4GA/B
M4GA/B
MN4GA/B
4GA/B (气控阀)
4GB 带传感器
4GD/E
M4GD/E
MN4GD/E
4GA4/B4
MN3E MN4E
W4GA/B2
W4GB4
MN3S0 MN4S0
4SA/B0
4KA/B
4KA/B (气控阀)
4F
4F (气控阀)
<b>PV5G GMF</b>
<b>PV5 GMF</b>
PV5S-0
3Q
MV3QR
3MA/B0
3PA/B
P·M·B
NP·NAP NVP
4G※0EJ
4F※0EX
4F※0E
HMV HSV
2QV 3QV
SKH
消音器
全气动系统 (全空压)
全气动系统 (V)
卷末