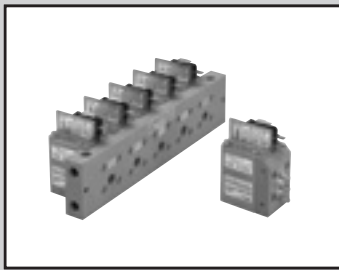


# 停产产品

精致液位开关

## KML50 Series

检测精度±1mm和优异的设置性  
液位检测器



### 规格

项目	KML50-0A- <sup>A</sup> / <sub>B</sub>	KML50-1 <sup>B A</sup> / <sub>C B</sub>	KML50-2 <sup>B A</sup> / <sub>C B</sub>
使用流体	空气、N <sub>2</sub>		
使用压力 kPa	15~35	10~30	
流体温度 °C	5~60		
环境温度 °C	15~40	5~60	
耐压力 kPa	50		
检测水位 mm	8~100	1~600	
触点容量	A型	3A 125V/250V AC 电阻负载 (微型开关)	
	B型	0.25A 100V DC 电阻负载 (簧片开关)	
开关 水位 mm	8~12 (注1)	8~12 (注1)	1~3 (注1)
磁滞	5以下 (注1)	2以下 (注1)	2以下 (注1)
重复精度 mm	±1		
响应时间 ms	200以下 (检测流量75cm <sup>3</sup> /min (ANR)、检测气管内径φ4mm长度2m时)		
检测气管内径 φmm	4		
检测气管长度 m	2以内		
耗气量 cm <sup>3</sup> /min (ANR)	750以下 (供给压力20kPa时)		
重量 kg	0.19	KML50-1B-※ 0.27	KML50-2B-※ 0.27
		KML50-1C-※ 0.19	KML50-2C-※ 0.19

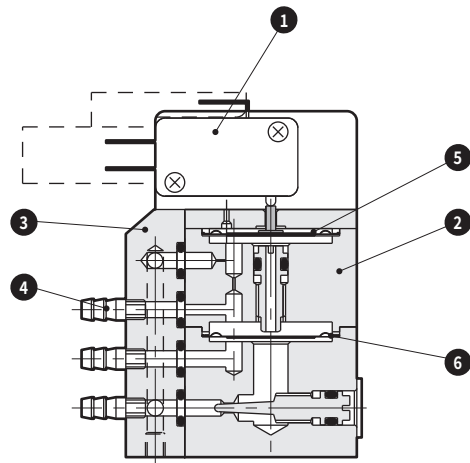
注1：上述规格为供给压力20kPa (环境温度24±2°C) 时的数值。供给压力使用洁净度高者。  
是测量对象为水时的数值。

注2：微型开关为C触点，簧片开关为A触点。

### 使用注意事项

- 1 请将开关设置在高于检测液面的位置。
- 2 对空压源使用经精密过滤器、超精密过滤器滤去杂质和水分的清洁空气。
- 3 低压用减压阀请使用经过禁油处理的阀。
- 4 利用水或同等粘度的流体调整后发货。
- 5 检测请使用内径φ4mm的配管。请勿在配管中途设置形成诸如节流等阻力的装置。
- 6 集成式设有8个P·S气口。不需要的配管气口请堵上。
- 7 无法用于密闭液槽以及类似液槽的检测。
- 8 若对PS气口施加50kPa以上的压力，可能导致损坏。因此，加压压力请从0开始缓慢升高。
- 9 请使开关部朝上设置在高于液面的位置。
- 10 针阀在出厂时已调整。请勿再次调整。
- 11 若堵塞EXH气口，则产品内部可能承受过大压力，导致损坏。因此，请打开EXH气口。
- 12 可能会有腐蚀性气体从检测气管窜入时，请勿停止供给气体的供给。本开关可以从检测气管排出的检测气体，防止腐蚀性气体侵蚀检测部。
- 13 不可在化学液体环境中使用。

### 内部结构及部件一览表

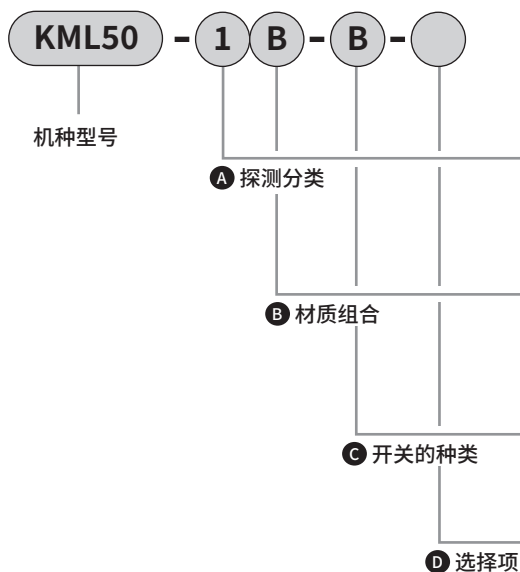


编号	部件名称	材质 (按材质组合)		
		A	B	C
1	微型开关	—		
2	本体	PVC	A6063	PVC
3	集成式	PVC	A6063	PVC
4	螺纹接头	SUS304		
5	膜片A	U		
6	膜片B	PTFE	U	U

使用前请务必阅读卷头第9~18页的使用注意事项。

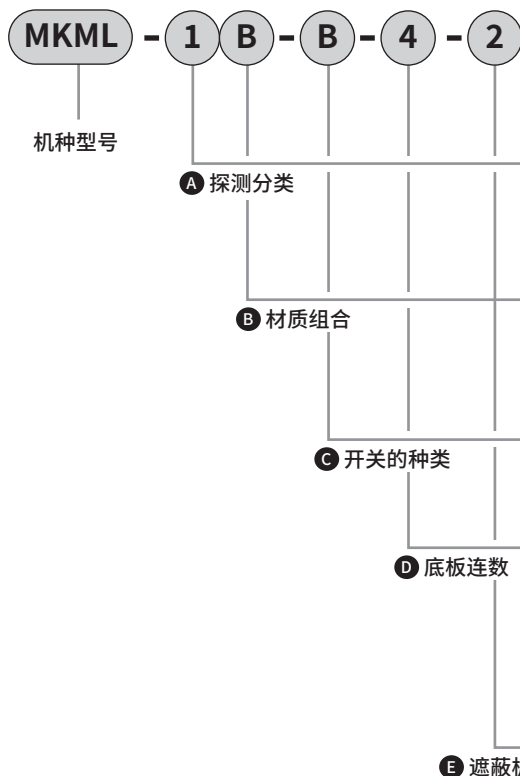
### 型号表示方法

#### ● 单体



符号	内容	
<b>A 探测分类</b>	<b>开关点</b>	<b>磁滞</b>
0 (注1)	8~12	5
1 (注1)	8~12	2
2 (注1)	1~3	2
<b>B 材质组合</b>	<b>本体</b>	<b>膜片</b>
A	PVC	PTFE
B	A6063	U(聚氨酯)
C	PVC	U(聚氨酯)
<b>C 开关的种类</b>		
A	微型开关 (C触点)	
B	簧片开关 (A触点)	
<b>D 选择项</b>		
无符号	单体	
0	集成式用单体	

#### ● 集成式



符号	内容	
<b>A 探测分类</b>	<b>开关点</b>	<b>磁滞</b>
0 (注1)	8~12	5
1 (注1)	8~12	2
2 (注1)	1~3	2
<b>B 材质组合</b>	<b>本体</b>	<b>膜片</b>
A	PVC	PTFE
B	A6063	U(聚氨酯)
C	PVC	U(聚氨酯)
<b>C 开关的种类</b>		
A	微型开关 (C触点)	
B	簧片开关 (A触点)	
<b>D 底板连数</b>		
1	1连	
2	2连	
3	3连	
4	4连	
5	5连	
<b>E 遮蔽板数</b>		
0	无遮蔽板	
1	安装1个	
2	安装2个	
3	安装3个	
4	安装4个	

### ⚠ 型号选择时的注意事项

注1：A项为0时，B项只能制作A；A项为1·2时，B项只能制作B·C。

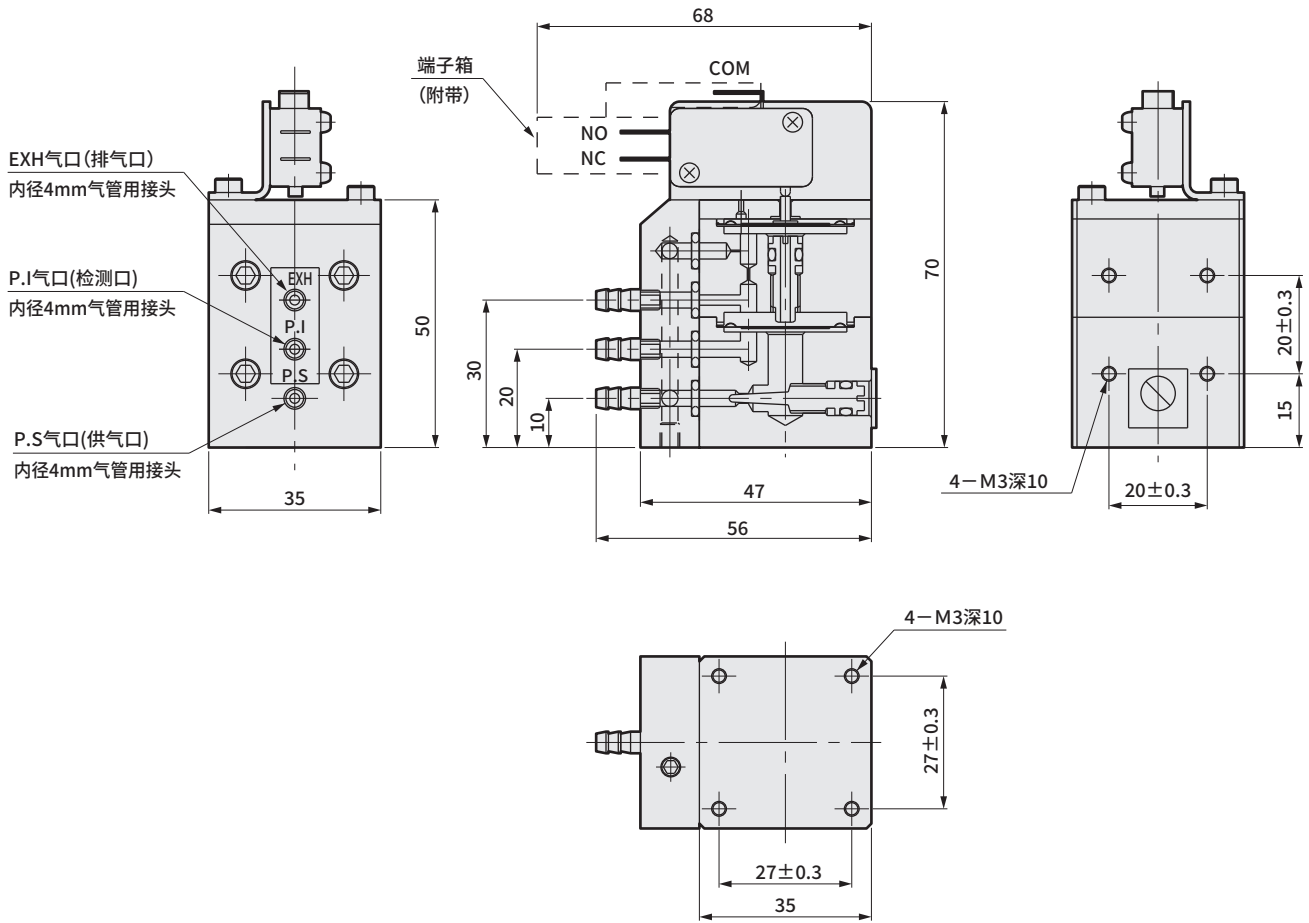
Part3R
Part2
Part1
供货
气控阀
无金属
流量特性
大口径
聚氯乙稀
排液
Part3RN
Part2
手动阀
供货
无金属
大口径
单体
回吸阀
气控阀一体
先导
减压阀
手动
电动
流量调节阀
手动
手动微小流量
精致液位开关
关联元件

## KML50 Series

### 外形尺寸图

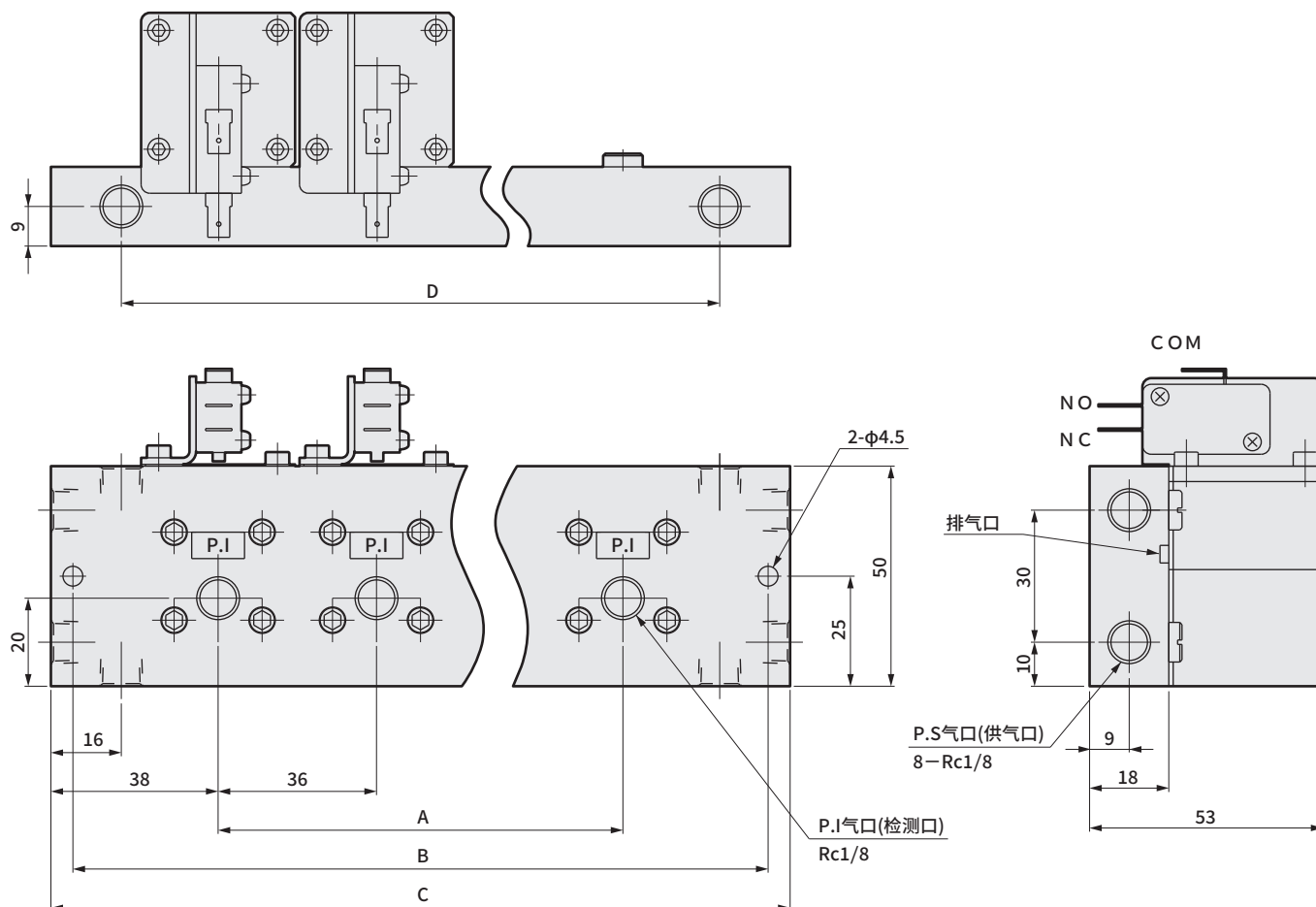
● KML50-0A-A

Part3R	气控阀
Part2	
Part1	
供液	
无金属	
流量特性	
大口径	
聚氯乙烯	
排液	
Part3RN	
Part2	手动阀
供液	
无金属	
大口径	回吸阀
单体	
气控阀一体	
先导	减压阀
手动	
电动	
手动	流量调节阀
手动微小流量	
精致液位开关	
关联元件	



### 外形尺寸图

● MKML-0A-A-※-※(集成式)



底板连数	A	B	C	D
1	-	66	76	44
2	36	102	112	80
3	72	138	148	116
4	108	174	184	152
5	144	210	220	188

Part3R	
Part2	
Part1	
供货	
气控阀	无金属
流量特性	
大口徑	
聚氯乙稀	
排液	
Part3RN	
Part2	
手动阀	供货
	无金属
	大口徑
回吸阀	单体
	气控阀一体
减压阀	先导
	手动
流量调节阀	电动
	手动
	手动微小流量
精致液位开关	
关联元件	