

エア機器のDNAを継承した電動

アクチュエータ

豊富なバリエーションで最適機種を提案します

エア機器のDNA

簡単調整 高剛性

D Series

- エアレス環境
- 速度制御
- CO₂削減

G Series

- 多点位置決め
- エアレス環境
- 速度制御
- CO₂削減

コスト

機能

エア機器

- 2点位置決め
- コンパクト/軽量
- 高推力

D Series

- 2点位置決め
- ストッパ使いに
- 把持、クランプに

G Series

- 64点位置決め
- 搬送、各種工程に

F Series

- 64点/512点位置決め
- エアと同等の寸法と推力
- 搬送、各種工程に

	種類					
	ロッドタイプ	ガイド付タイプ	ストッパタイプ	グリップタイプ	テーブルタイプ/ロータリタイプ	
D Series (スクレュードライブ)						
D Series (スプリングドライブ)						
G Series						
F Series						

	機能						掲載ページ
	位置決点数	推力/速度	押付動作	省スペース	位置検出方法	入力点数*	
D Series (スクレュードライブ)	2点	○	不可	○	シリンダスイッチ	3点	1
D Series (スプリングドライブ)	2点	○	○	○	シリンダスイッチ	3点	67
G Series	64点	○	○	○	エンコーダ	13点	113
F Series	64点/ 512点	◎	○	◎	エンコーダ	13点/ 16点	カタログNo. CC-1444を ご覧ください

2点間の位置決め用途に特化した 電動アクチュエータ



D Series (スクリュードライブ方式)



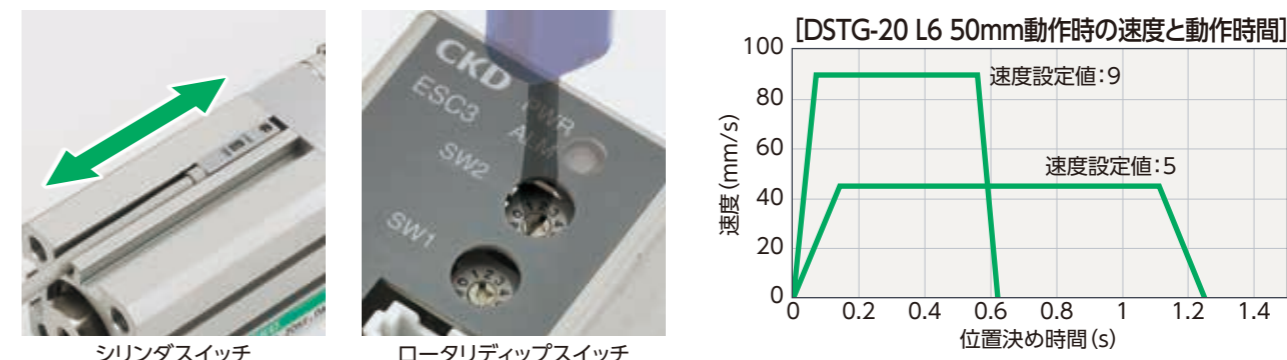
カーボンニュートラル設備をより身近に

ラインナップ	製品	サイズ			カタログページ
		20	32	50	
アクチュエータ	ロッドタイプ DSSD2	●	●	●	3
	ストップタイプ DSTK	●	●	●	13
	ガイド付タイプ DSTG	●	●	●	25
	ガイド付タイプ DSTS	●	●	●	39
	ガイド付タイプ DSTL	●	●	●	53
適用 コントローラ	ESC3	●	●	●	99

専用ツールは不要。現場で簡単設定



停止位置は手動操作つまみを回し、シリンダスイッチが反応する位置で調整します。
速度はコントローラのロータリディップスイッチで設定できます。



入力点数3点の信号で動作可能



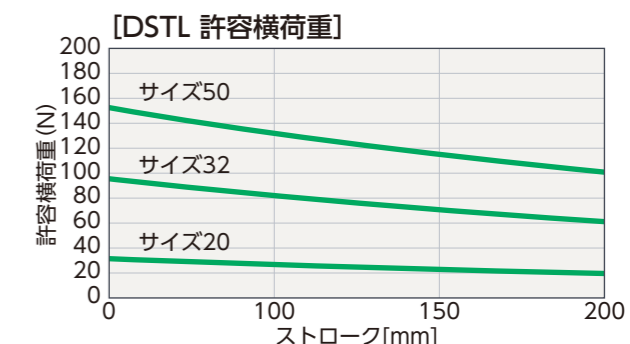
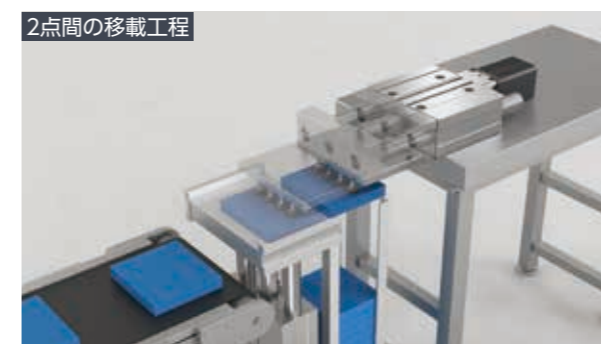
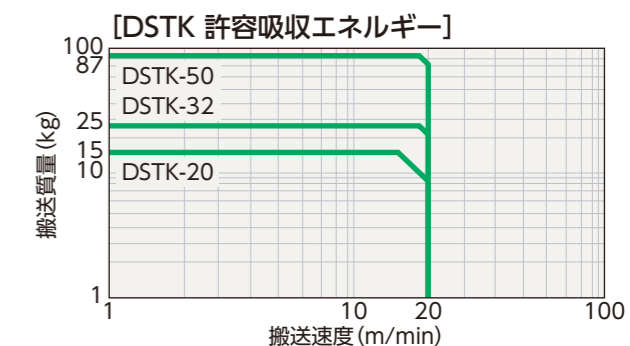
プログラムは不要です。
簡単な配線で動作します。



エア機器の高剛性を継承



エア機器と同じボディを使用する事で従来の電動アクチュエータにはない高剛性を実現しました。



クランプ・把持用途に特化した スプリング内蔵形電動アクチュエータ Kantan

D Series (スプリングドライブ方式)



カーボンニュートラル設備をより身近に

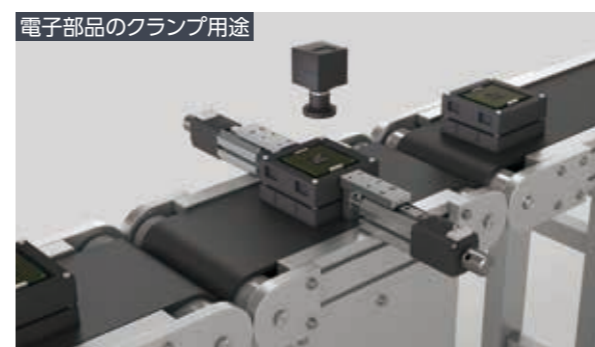
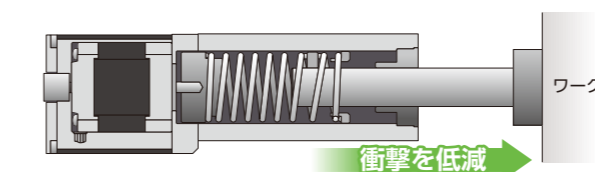
ラインナップ	製品名	サイズ				カタログページ
		08	16	20	32	
アクチュエータ	小形ガイド付タイプ DMSDG	●	●			69
	2爪グリップタイプ DLSH			●	●	81
	3爪グリップタイプ DCKW			●	●	91
適用コントローラ	ESC3	●	●	●	●	99

駆動機構にスプリングを内蔵

モータがスプリングを回転させるスプリングドライブ方式。

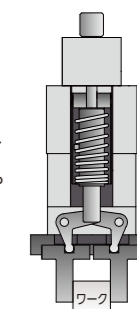
DMSDGシリーズ

スプリング機構により、押付時の低速動作が不要でワークに対する衝撃を低減します。

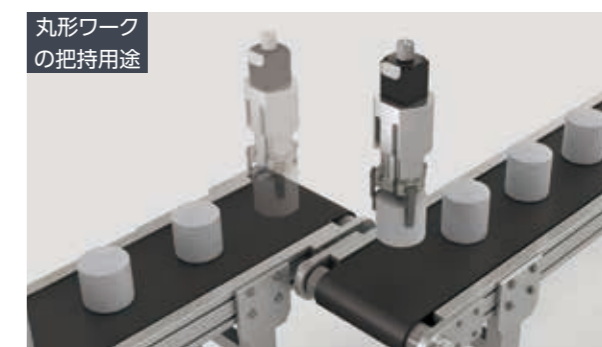


DLSH・DCKWシリーズ

セルフロックとスプリング機構により電源遮断時でも把持力を維持する為、ワークが落下するリスクを低減します。
※DMSDGシリーズのセルフロック対応が必要な場合はお問い合わせください。

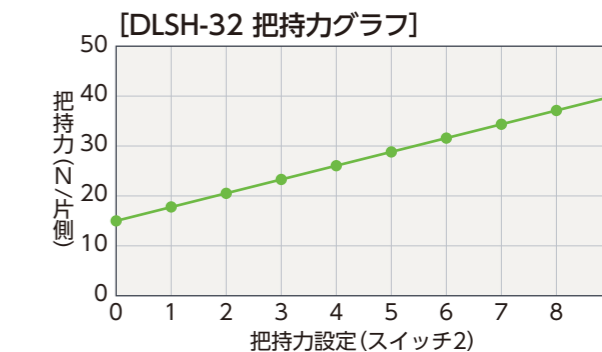


把持力を保持



専用ツールは不要。現場で簡単設定

停止位置は手動操作つまみを回し、シリンダスイッチが反応する位置で調整します。
把持力や速度はコントローラのロータリディップスイッチで設定できます。

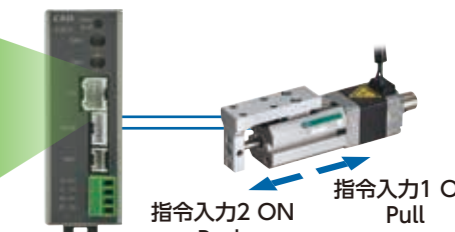


入力点数3点の信号で動作可能

プログラムは不要です。
簡単な配線で動作します。

コントローラ ESC3

- I/O入力
- 3: 指令入力1
- 5: 指令入力2
- 7: 指令入力COM (注3)
- 9: アラームリセット入力
- 11: アラームリセット入力COM



エア機器と電動機器の使いやすさをそのままに 64点位置決め電動アクチュエータ

G Series (スクレールドライブ方式)



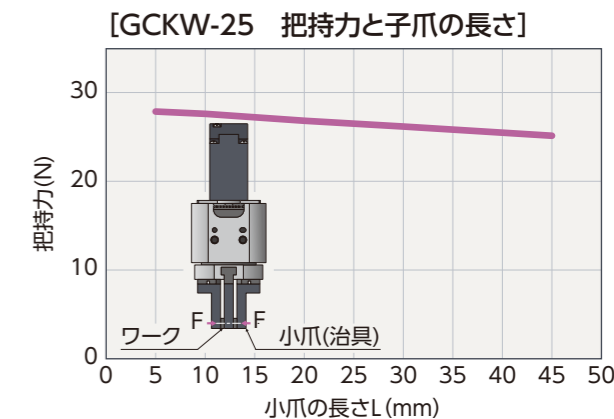
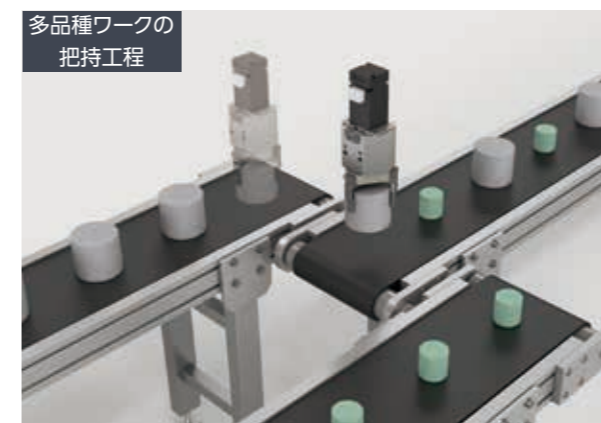
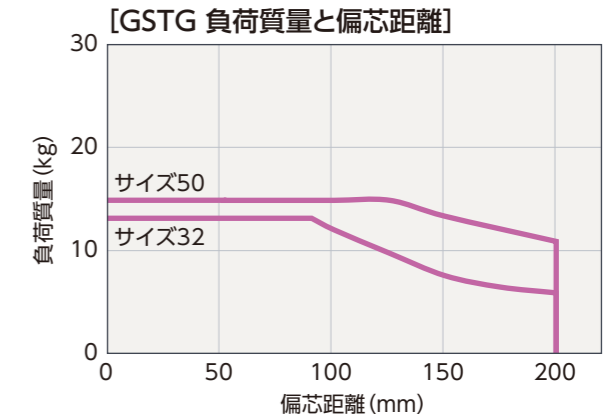
幅広いバリエーション カーボンニュートラル設備を思いのままに

ラインナップ	製品名	サイズ					カタログページ
		16	20	25	32	50	
アクチュエータ	ロッドタイプ GSSD2		●		●	●	115
	ストップタイプ GSTK		●		●	●	125
	ガイド付タイプ GSTG		●		●	●	137
	ガイド付タイプ GSTS		●		●	●	151
	ガイド付タイプ GSTL		●		●	●	165
	3爪グリップタイプ GCKW	●	●	●			179
	ECG-A		●		●	●	189
適用コントローラ	ECG-B	●	●	●	●	●	203
	ECMG	●	●	●	●	●	203

※詳細はカタログ No.CC-1570をご覧ください

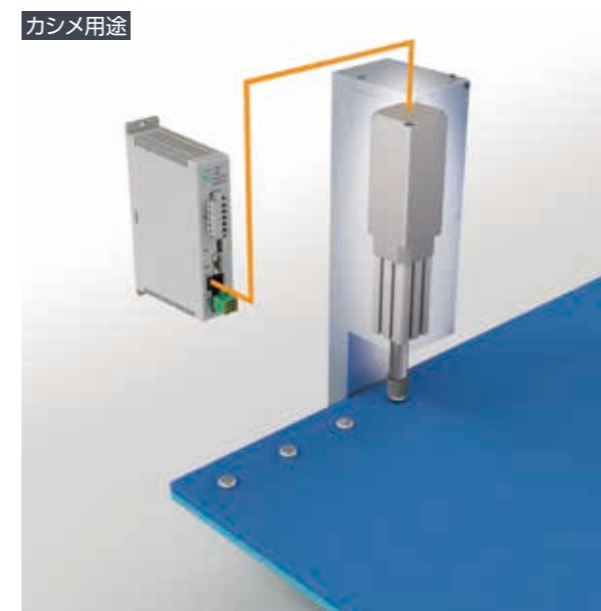
エア機器の高剛性を継承

エア機器と同じボディを使用する事で従来の電動アクチュエータにはない高剛性を実現しました。



高機能コントローラと接続可能

64点の多点位置決めや押付動作はもちろん、各種インタフェースと接続できます。



単軸コントローラ ECG

PIO
 IO-Link
 CC-Link
 EtherCAT
 EtherNet/IP

多軸コントローラ ECMG*

CC-Link
 EtherCAT
 EtherNet/IP

※詳細はカタログ CC-1570 を参照ください