

CKD

产品种类丰富的水控制元件,实现省空间一体化设计

水集成单元 WXU Series



INTEGRATED WATER UNIT

省空间、免配管

占用空间减小80% (双流体控制型)



CKD Corporation

CC-1116CS 6

水控制的新时代 产品种类丰富的水控制元件 省空间而集众多功能于一身



无需配管
占用空间

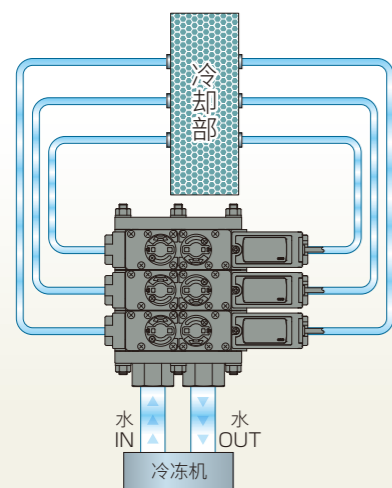
减少 80%
Compact

- ▶ 节省个别配管工时
- ▶ 减少配管的泄漏
- ▶ 减少设计、准备的工时

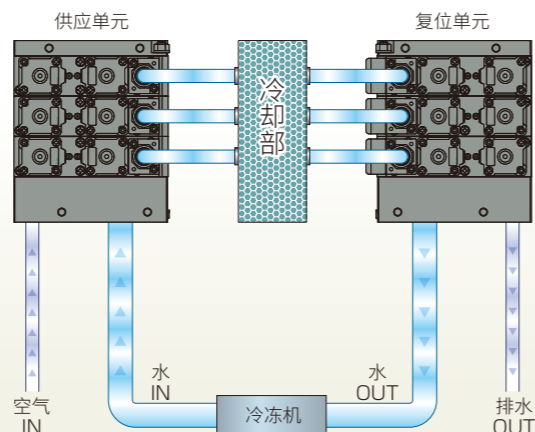
系统示意

在单元内将流体分支至个别配管。

单流体控制型



双流体控制型



WXU-H —— 单流体控制型

- 可通过一个单元实现冷却配管供应和复位。
- 供应侧与复位侧可分别安装阀。
- 采用旋塞式阀，一步即可实现开闭操作，目视确认方便。
- 通过内模块、阀壳的轻量化，使操作更容易。



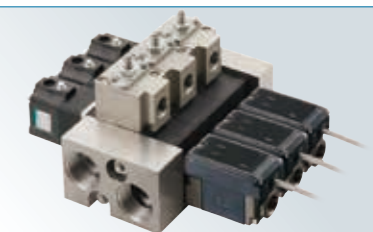
WXU-HC —— 单流体控制型

- 与WXU-H型相同，是可通过一个单元实现供应和复位的单流体规格旋按钮型。
- 搭载静电容式电磁流量传感器，可减轻因水质导致检测不良的风险。



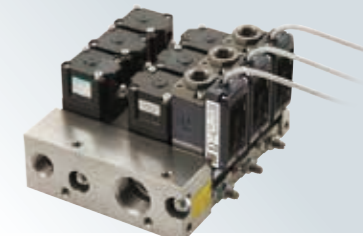
WXU-J —— 单流体控制型

- 可通过一个单元实现冷却配管的供应和复位。
- 供应侧可安装阀和针阀，实现各系统的单独控制(on/off)。
- 安装针阀让调整更简便。



WXU-P —— 双流体控制型

- 可使用供应和复位单元，供应2种流体(水、空气等)。
- 适用于溅射设备等具有冷却水和空气的回路。
- 实现各系统的单独控制(通水/空气吹扫)。



应用类

液晶半导体 真空成膜装置



WXU-P/H

点焊机



WXU-HC

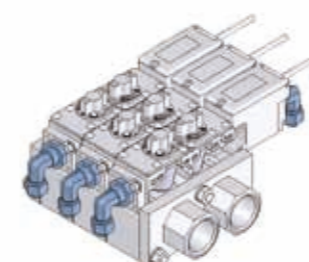
铸造



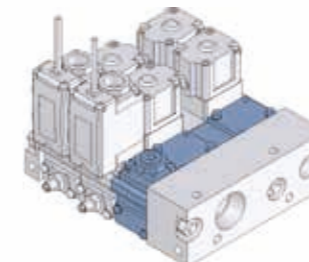
WXU-P/J/H

定制对应示例

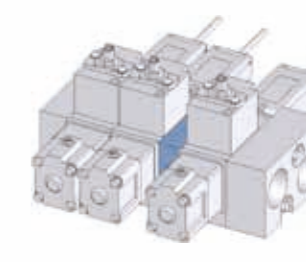
可根据使用需要制作单元。



带接头

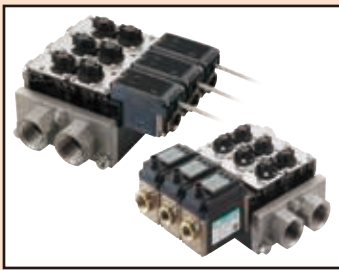


遮蔽板



中间模块

- 对应分体式显示器 (传感器部)
- 模拟+SW输出 (传感器部)
- 分支(WXU-P)
- 无气缸阀 (WXU-J)



水集成单元 单流体控制型

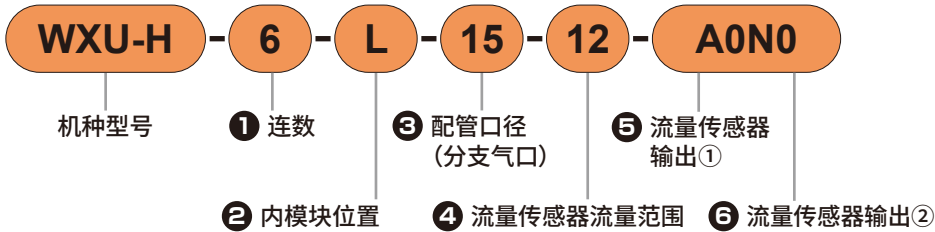
WXU-H/HC Series

- 配管口径：Rc3/8、Rc1/2、Rc1
- 流量范围：0.5~32L/min



型号表示方法

● 卡曼涡街式流量传感器型



所有1连组件的元件构成相同时，可根据符号选择显示单元整体的型号。
当单元由不同元件配置的单联组装混搭构成时，“集成规格书”（第24页）中明确记载其构成。

1 连数

符号	内容
2	2连
5	5
10	10连

2 内模块位置

符号	L	R	W
内容	左侧	右侧	两侧
配置			

3 配管口径(分支气口)

符号	内容
10	Rc3/8
15	Rc1/2

4 流量传感器流量范围

符号	内容
04	0.5~4.0L/min
12	1.5~12L/min
32	4.0~32L/min

5 流量传感器输出②

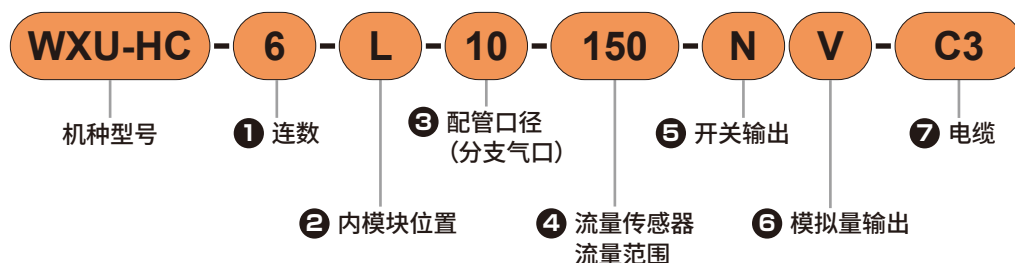
5 流量传感器输出①

符号	内容	内容				
		无需	晶体管输出1点			
		无符号	NPN a触点	NPN b触点	PNP a触点	PNP b触点
A0	DC0~5V	●	●	●	●	●
A1	DC4~20mA	●	●	●	●	●
A2	DC1~5V	●	●	●	●	●
A3	DC0~10V	●	●	●	●	●
N0	NPN晶体管输出2点(a触点)	●				
N1	NPN晶体管输出2点(b触点)	●				
P0	PNP晶体管输出2点(a触点)	●				
P1	PNP晶体管输出2点(b触点)	●				

型号表示方法

●电磁流量传感器型

所有1连组件的元件构成相同时，可根据符号选择显示单元整体的型号。
当单元由不同元件配置的单联组装混搭构成时，“集成规格书”（第25页）中明确记载其构成。



1 连数

符号	内容
2	2连
5	5
10	10连

2 内模块位置

符号	L	R	W
内容	左侧	右侧	两侧
配置			

3 配管口径(分支气口)

符号	内容	4 流量传感器流量范围	
		150	600
10	Rc3/8	●	
15	Rc1/2		●

4 流量传感器流量范围

符号	内容
150	0.5~15L/min
600	2.0~60L/min

5 开关输出

符号	内容
N	NPN晶体管输出
P	PNP晶体管输出

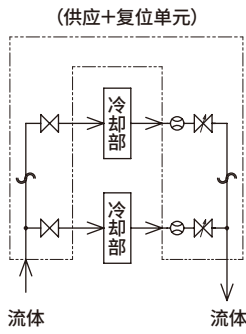
6 模拟输出

符号	内容
[V]	DC1~5V
A	DC4~20mA

7 电缆

符号	内容	
无符号	无	
C3	电缆(附带M12、4芯、3m)	
L3	L形电缆(附带M12、4芯、3m)	

<应用示例>



可通过一个单元实现冷却配管的供应和复位。
实现各回路的单独控制。
可利用复位侧的阀调节流量。

通用规格

项目	WXU-H/HC	
使用流体	水、温水	
使用压力	MPa	0~0.7
耐压(水压)	MPa	1.4
流体温度	℃	WXU-H: 1~70/WXU-HC: 1~85
环境温度	℃	5~50
环境	无腐蚀性气体、爆炸性气体的场所	
流量调节范围	%	0~100 (水) (带关闭功能)
连数	2~10连	
安装方式	自由	
密封件材质	氟橡胶	
配管口径	IN/OUT口	Rc1
	分支气口	Rc3/8或Rc1/2

重量

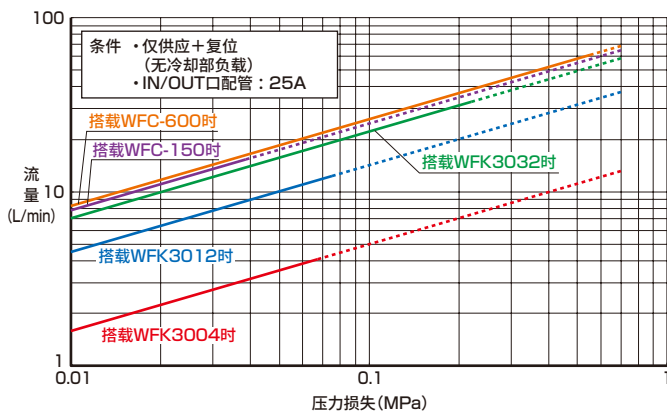
内模块	(kg)	0.67
终端模块	(kg)	0.63
1连组件	(kg)	0.76
1连组件(搭载WFC)	(kg)	1.00

流量特性

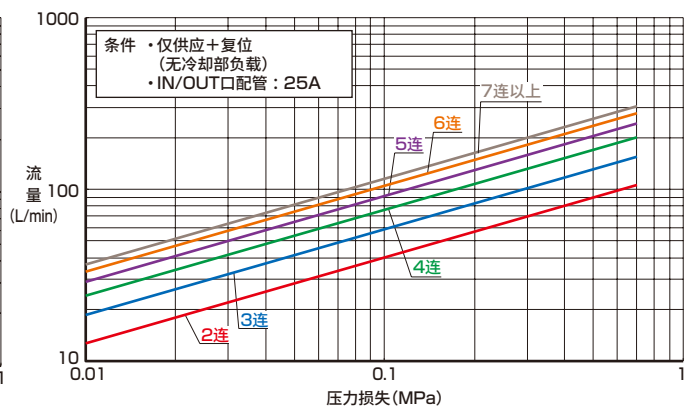
给排水分类	构成	Cv值	Kv值 注1
	流量传感器		
供应侧(1连)	-	3.00	2.60
	WFK3004	0.35	0.30
复位侧(1连)	WFK3012	1.05	0.91
	WFK3032	1.80	1.56
	WFC-150	2.10	1.82
	WFC-600	2.30	2.00

注1: 关于Kv值, 请参阅RJ-008CS《传感器·控制器》。
注2: 请务必确认1连(各系统)和单元整体的流量。
(请参阅第28页的“关于流量特性表的查看方法”。)

●1连

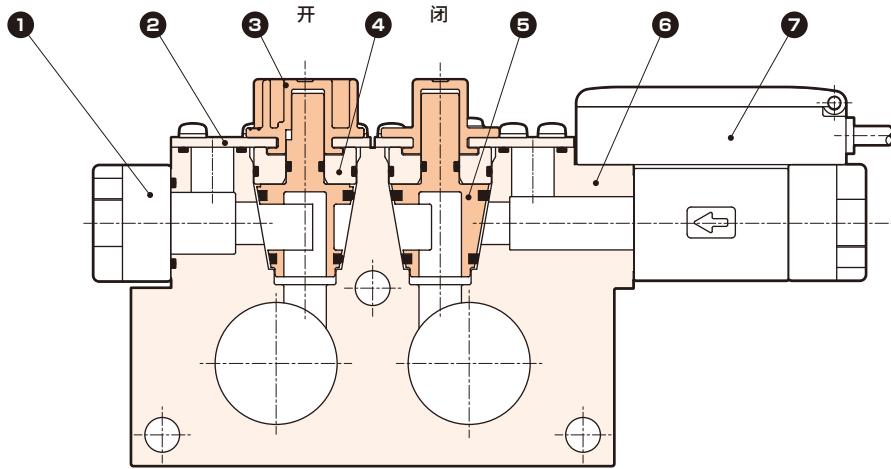


●单元整体



内部结构图、材质

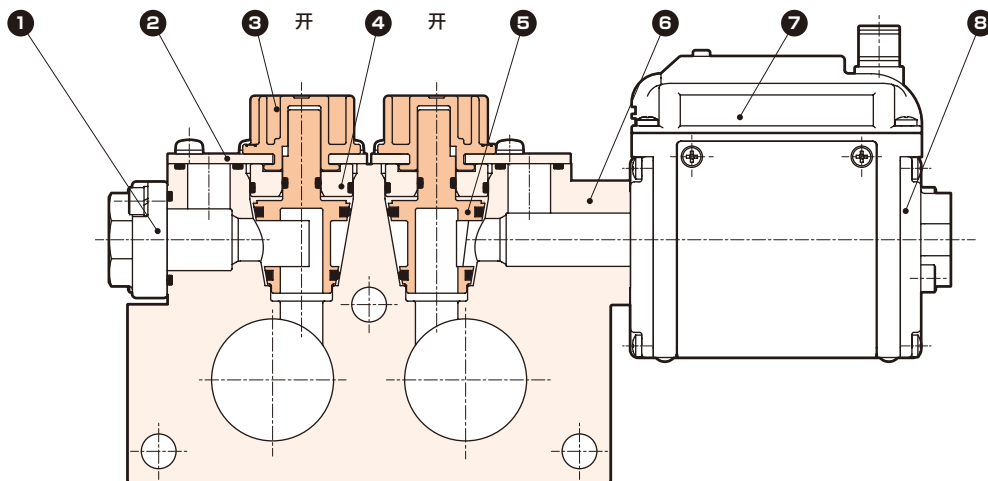
●卡曼涡街式流量传感器型 WXU-H



〈阀在全开状态下发货。〉

编号	部件名称	材 质
1	附件	SCS13 不锈钢铸件
2	板	SUS304 不锈钢
3	旋钮	PBT 聚对苯二甲酸丁二醇酯
4	垫圈	PPS 聚亚苯基硫醚
5	旋钮	PPS 聚亚苯基硫醚 FKM 氟橡胶
6	底板	PPS 聚亚苯基硫醚
7	流量传感器[WFK3000系列]	

●电磁流量传感器型 WXU-HC



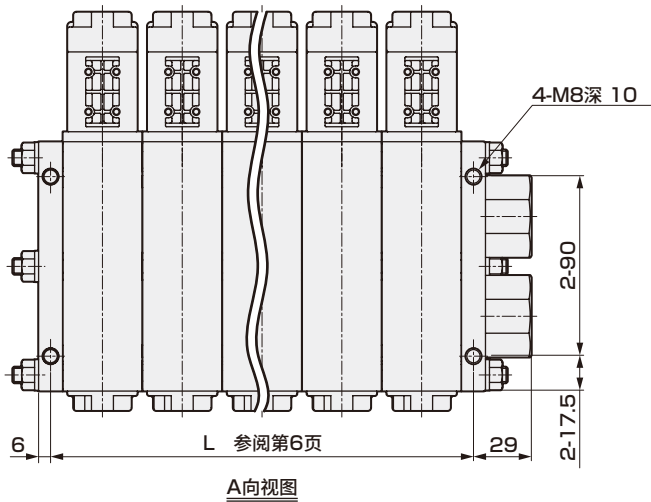
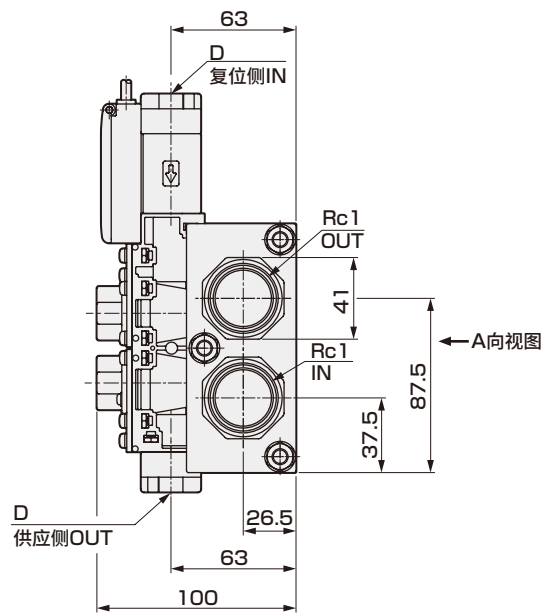
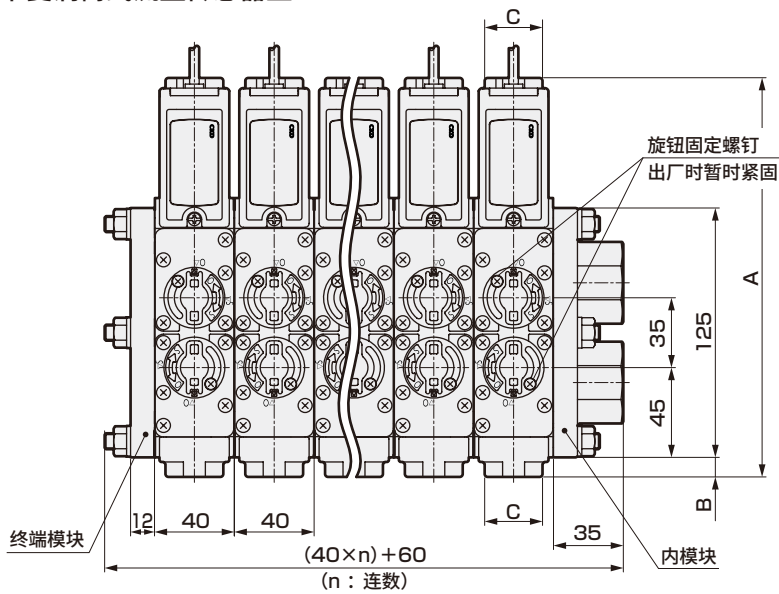
〈阀在全开状态下发货。〉

编号	部件名称	材 质
1	附件	SCS13 不锈钢铸件
2	板	SUS304 不锈钢
3	旋钮	PBT 聚对苯二甲酸丁二醇酯
4	垫圈	PPS 聚亚苯基硫醚
5	旋钮	PPS 聚亚苯基硫醚 FFM 氟橡胶
6	底板	PPS 聚亚苯基硫醚
7	流量传感器[WFC系列]	
8	金属盖	CAC804或C6931 黄铜

WXU-H/HC Series

外形尺寸图

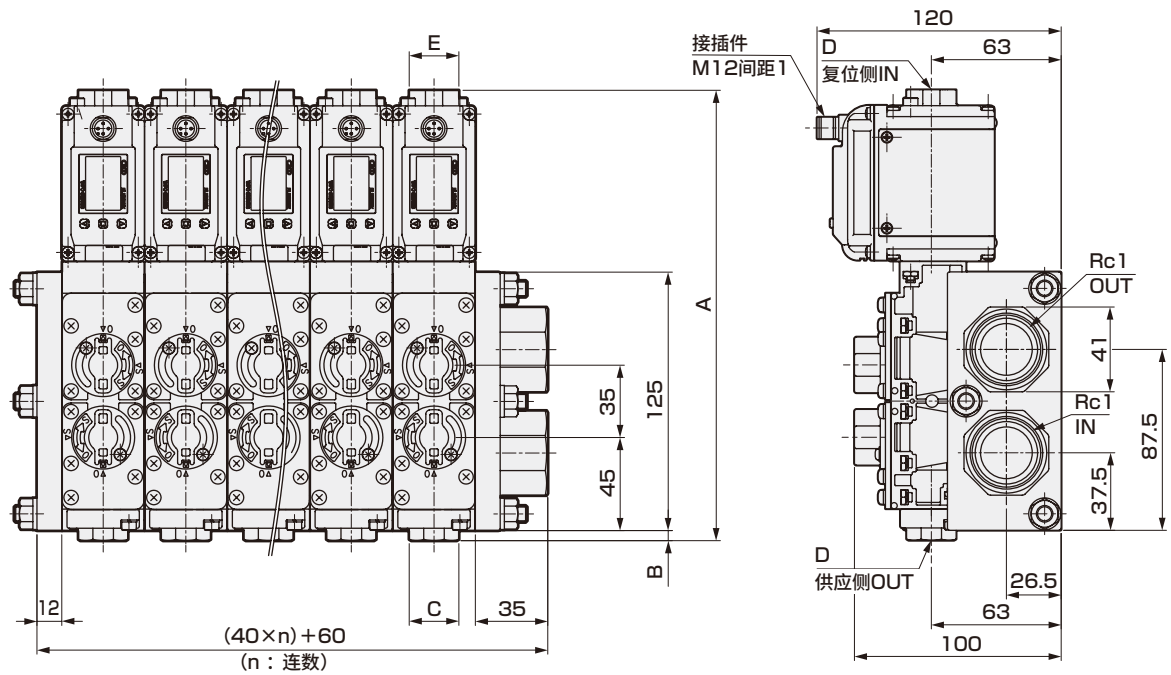
●卡曼涡街式流量传感器型 WXU-H



型号	A	B	C	D	E
WXU-H-**-10-**-**	190	5	24	Rc3/8	-
WXU-H-**-15-**-**	200	10	29	Rc1/2	-
WXU-HC-**-10-150-**-**	218	5	24	Rc3/8	24
WXU-HC-**-15-600-**-**	228	10	29	Rc1/2	28

外形尺寸图

●电磁流量传感器型 WXU-HC

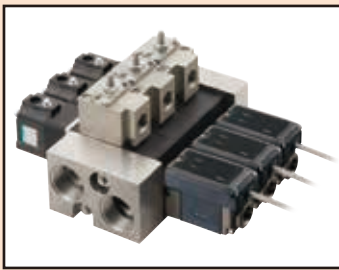


关于本体固定用螺距(L)

螺距(L)如下所述。

请考虑安装孔。比如将单侧的设为长孔等。

连数	2	3	4	5	6	7	8	9	10
L : 螺距	92 +1 -2	132 +1.5 -2.5	172 +1.5 -3	212 +2 -3.5	252 +2 -4	292 +2 -4.5	332 +2.5 -5	372 +2.5 -5.5	412 +3 -6



水集成单元 单流体控制型

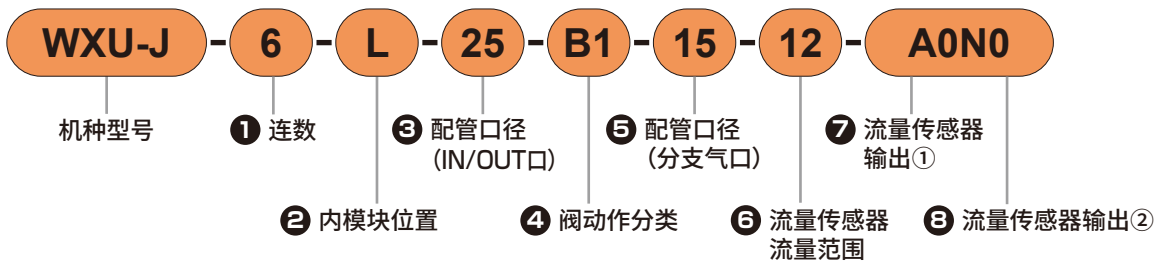
WXU-J Series

- 配管口径：Rc3/8, Rc1/2, Rc3/4, Rc1
- 流量范围：0.5~32L/min



型号表示方法

所有1连组件的元件构成相同时，可根据符号选择显示单元整体的型号。
当单元由不同元件配置的单联组装混搭构成时，“集成规格书”（第26页）中明确记载其构成。



① 连数

符号	内容
2	2连
5	5
10	10连

② 内模块位置

符号	L	R	W
内容	左侧	右侧	两侧
配置			

③ 配管口径 (IN/OUT口)

符号	内容
20	Rc3/4
25	Rc1

④ 阀动作分类

符号	内容
B1	NC (常闭) 型 (大流量规格)
B2	NO (常开) 型 (大流量规格)
00	无

⑤ 配管口径 (分支气口)

符号	内容
10	Rc3/8
15	Rc1/2

⑥ 流量传感器流量范围

符号	内容
04	0.5~4.0L/min
12	1.5~12L/min
32	4.0~32L/min

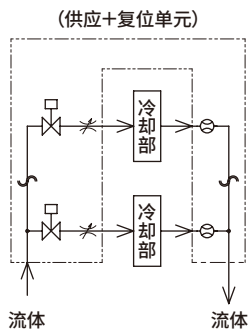
⑧ 流量传感器输出②

内容	晶体管输出1点			
	无需	NPN	PNP	PNP
		a触点	b触点	a触点
无符号	NO	N1	PO	P1

⑦ 流量传感器输出①

符号	内容	无符号	NO	N1	PO	P1
A0	DC0~5V	●	●	●	●	●
A1	DC4~20mA	●	●	●	●	●
A2	DC1~5V	●	●	●	●	●
A3	DC0~10V	●	●	●	●	●
NO	NPN晶体管输出2点(a触点)	●				
N1	NPN晶体管输出2点(b触点)	●				
PO	PNP晶体管输出2点(a触点)	●				
P1	PNP晶体管输出2点(b触点)	●				

<应用示例>



可通过一个设备实现冷却配管的供应和复位。
实现各回路的单独控制。

通用规格

项目	WXU-J	
使用流体	水、温水	
使用压力	MPa	0~0.4 (注)
耐压(水压)	MPa	1.0
流体温度	℃	1~70
环境温度	℃	5~50
环境	无腐蚀性气体、爆炸性气体的场所	
流量调节范围	%	0~100 (水) <带关闭功能>
连数	2~10连	
安装方式	自由	
密封件材质	氟橡胶	
配管口径	IN/OUT口	Rc3/4或Rc1
	分支气口	Rc3/8或Rc1/2

注：超出使用压力使用时请垂询本公司。

重量

内模块	(kg)	配管口径	—
		20A	1.30
		25A	1.20
终端模块	(kg)	1.05	
1连组件	(kg)	供应侧气缸阀	—
		大流量规格	1.29
		无	1.05

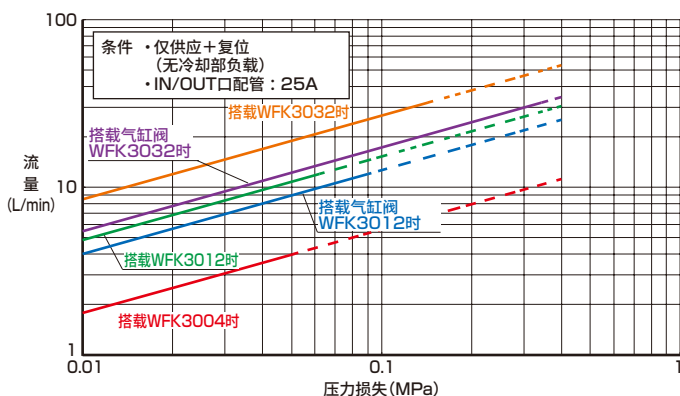
流量特性

给排水分类	构成		Cv值	Kv值 注1
	气缸阀	流量传感器		
供应侧(1连)	大流量规格	—	1.34	1.16
	无	—	2.51	2.18
复位侧(1连)	—	WFK3004	0.41	0.36
		WFK3012	1.18	1.02
		WFK3032	2.82	2.45

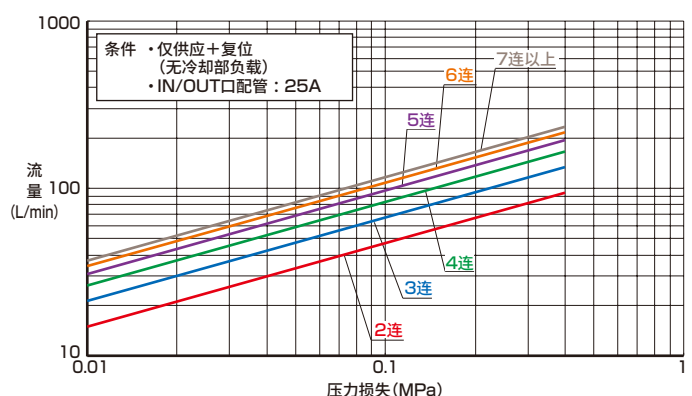
注1：关于Kv值，请参阅RJ-008CS《传感器·控制器》。

注2：请务必确认1连(各系统)和单元整体的流量。
(请参阅第28页的“关于流量特性表的查看方法”。)

●1连



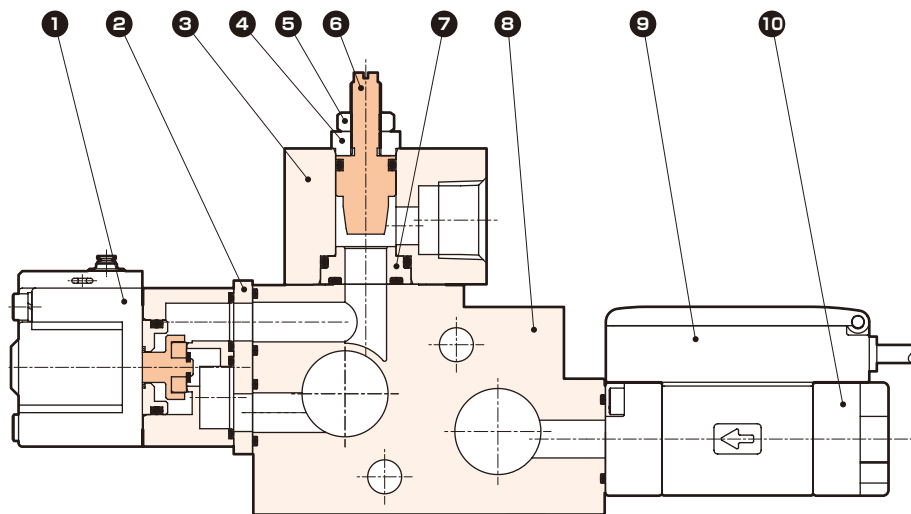
●单元整体



内部结构图、材质

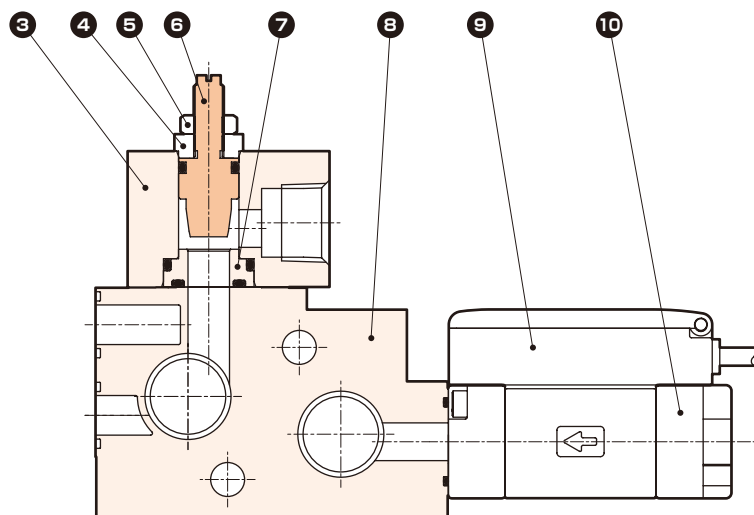
● 1连组件

• 带阀



〈针阀在全开状态下发货。〉

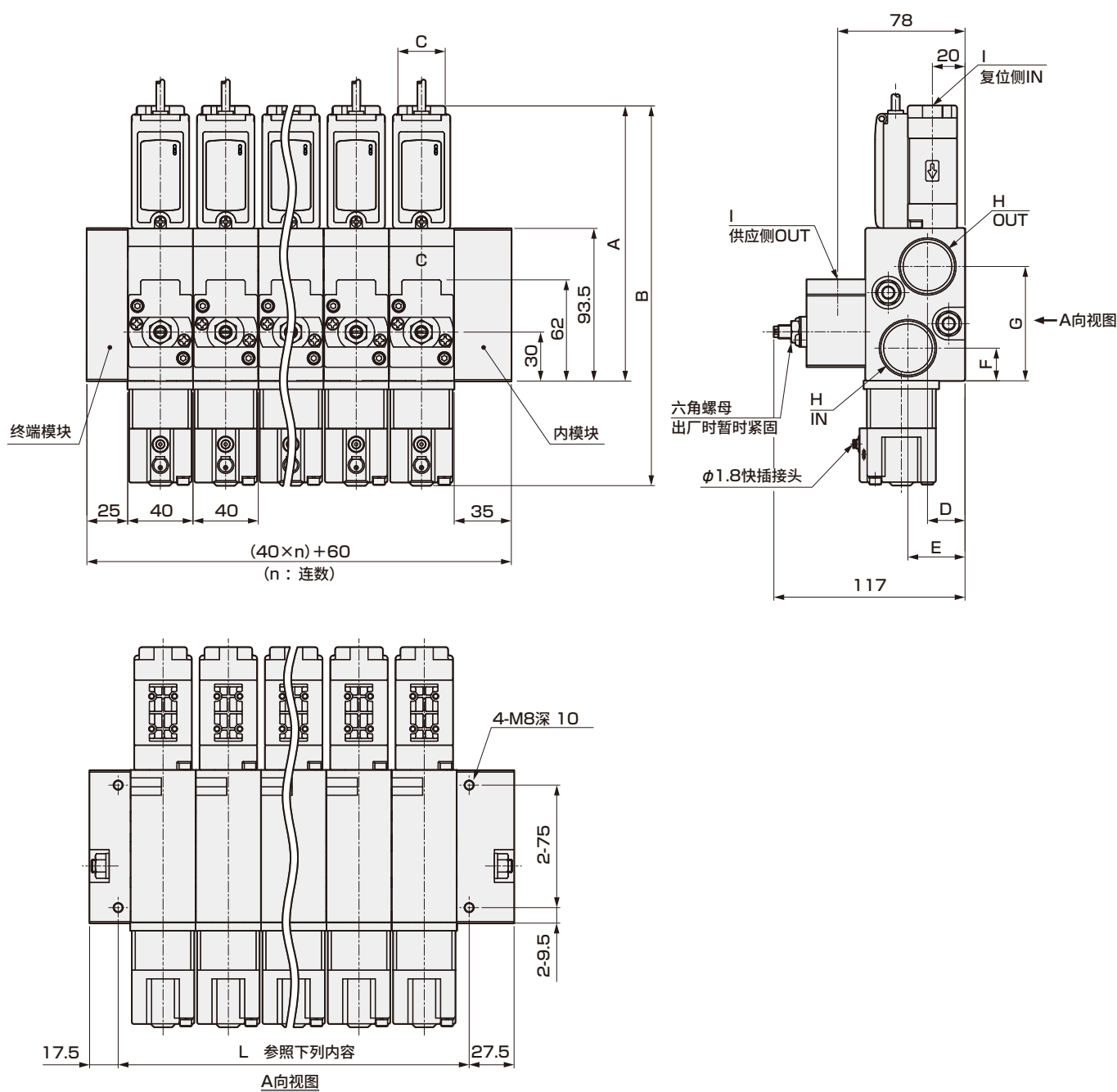
• 不带阀



〈针阀在全开状态下发货。〉

编号	部件名称	材 质		编号	部件名称	材 质	
1	气缸阀[GNAB系列]			6	针阀	SUS304	不锈钢
2	板	SUS304	不锈钢	7	阀体	PP	聚丙烯
3	针阀模块	SUS304	不锈钢	8	底板	PPS	聚亚苯基硫醚
4	针阀挡块	SUS304	不锈钢	9	流量传感器[WFK3000系列]		
5	六角螺母	SWCH	冷铸用碳钢	10	附件	SCS13	不锈钢铸件

外形尺寸图

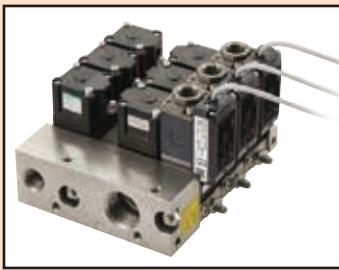


型号	A	B	C	D	E	F	G	H	I
WXU-J-※-20-※-10-※-※	164	228	24	22	33	24	65	Rc3/4	Rc3/8
WXU-J-※-25-※-10-※-※	164	228	24	23	35	20	70	Rc1	Rc3/8
WXU-J-※-20-※-15-※-※	169	233	29	22	33	24	65	Rc3/4	Rc1/2
WXU-J-※-25-※-15-※-※	169	233	29	23	35	20	70	Rc1	Rc1/2

关于本体固定用螺距(L)

螺距(L)如下所述。
请考虑安装孔。比如将单侧的设为长孔等。

连数	2	3	4	5	6	7	8	9	10
L : 螺距	95±1	135±1.5	175±1.5	215±2	255±2	295±2	335±2.5	375±2.5	415±3



水集成单元 双流体控制型

WXU-P Series

- 配管口径：Rc3/8、Rc1/2、Rc1
- 流量范围：0.5~32L/min



型号表示方法

所有1连组件的元件构成相同时，可根据符号选择显示单元整体的型号。
当单元由不同元件配置的单联组装混搭构成时，“集成规格书”（第27页）中明确记载其构成。



① 给排水分类

符号	内容
S	供应侧
R	复位侧

② 连数

符号	内容
2	2连
∫	∫
6	6连

③ 内模块位置

符号	L	R	W
内容	左侧	右侧	两侧
配置			

④ 流体1用阀尺寸

符号	内容
S	标准规格
B	大流量规格


⑤ 流体1用阀动作分类

符号	内容
1	NC(常闭)型
2	NO(常开)型

⑥ 流体2用阀动作分类

符号	内容
1	NC(常闭)型
2	NO(常开)型

⑦ 流量调节功能

符号	内容
N	带流量调节功能 
O	无

⑧ 配管口径(分支气口)

符号	内容
10	Rc3/8
15	Rc1/2

⑨ 流量传感器流量范围

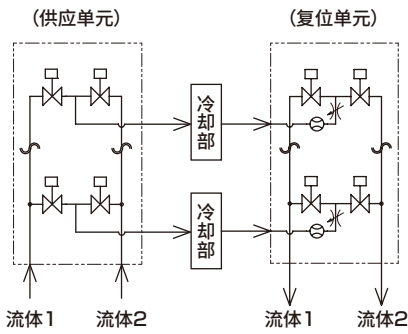
符号	内容
04	0.5~4.0L/min
12	1.5~12L/min
32	4.0~32L/min
00	无流量传感器 (①给排水分类“S”时)

⑩ 流量传感器输出②

⑩ 流量传感器输出①

符号	内容	内容				
		无需	晶体管输出1点			
			NPN a触点	NPN b触点	PNP a触点	PNP b触点
无符号	NO	N1	PO	P1		
A0	DC0~5V	●	●	●	●	●
A1	DC4~20mA	●	●	●	●	●
A2	DC1~5V	●	●	●	●	●
A3	DC0~10V	●	●	●	●	●
NO	NPN晶体管输出2点(a触点)	●				
N1	NPN晶体管输出2点(b触点)	●				
PO	PNP晶体管输出2点(a触点)	●				
P1	PNP晶体管输出2点(b触点)	●				
000	无流量传感器 (①给水分分类“S”时)	●				

<应用示例>



可流通2种流体(水和空气等)。
适用于具有冷却水和空气吹扫的回路。
实现各回路的单独控制。
(使用2台单元)

通用规格

项目	WXU-P	
使用流体	水、温水、空气	
使用压力	MPa	0~0.4 (注)
耐压(水压)	MPa	1.0
流体温度	℃	1~70
环境温度	℃	5~50
环境	无腐蚀性气体、爆炸性气体的场所	
流量调节范围	%	15~100(水)
连数	2~6连	
安装方式	自由	
密封件材质	氟橡胶	
配管口径	流体1通	Rc1
	流体2通	Rc1/2
	分支气口	Rc3/8或Rc1/2

注：超出使用压力使用时请垂询本公司。

重量

内模块	(kg)	2.60			
终端模块	(kg)	0.70			
1连组件 (kg)	给排水分类	流体1用 气缸阀	流体2用 气缸阀	—	
		标准规格	标准规格	0.87	
	供应侧	大流量规格	标准规格	0.90	
		复位侧	标准规格	标准规格	1.14
			大流量规格	标准规格	1.17

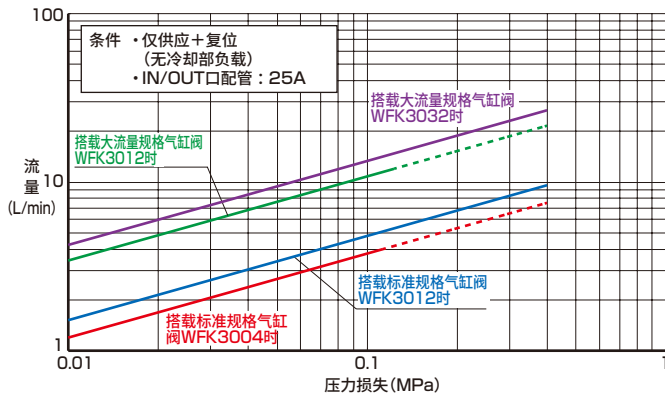
流量特性

给排水分类	构成		流体1侧		流体2侧	
	气缸阀	流量传感器	Cv值	Kv值 注1	C [dm ³ /(s·bar)]	b
供应侧(1连)	标准规格	—	0.44	0.38	1.4	0.2
	大流量规格	—	1.28	1.11	3.0	0.1
复位侧(1连)	标准规格	WFK3004	0.33	0.29	1.4	0.2
		WFK3012	0.52	0.45		
	大流量规格	WFK3012	0.94	0.82	3.0	0.1
		WFK3032	1.37	1.19		

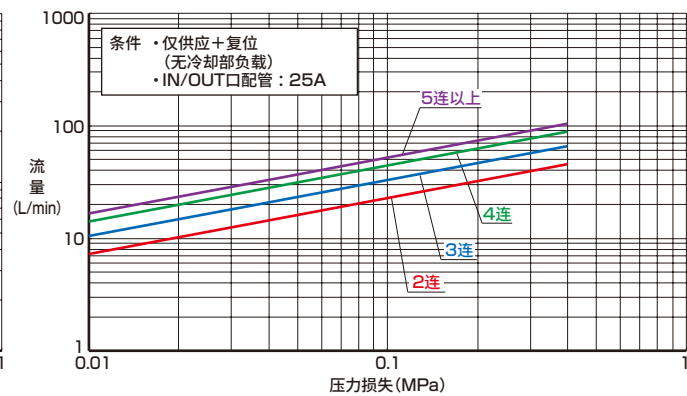
注1：关于Kv值，请参阅RJ-008CS《传感器·控制器》。

注2：请务必确认1连(各系统)和单元整体的流量。(请参阅第28页的“关于流量特性表的查看方法”。)

● 1连

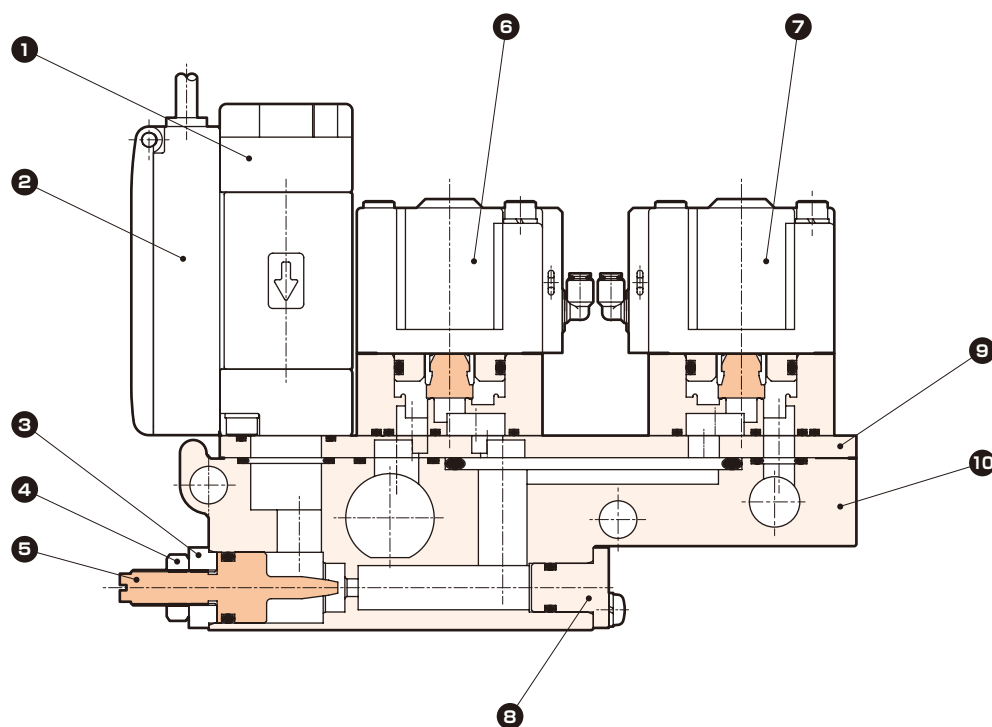


● 单元整体



内部结构图、材质

● 1连组件

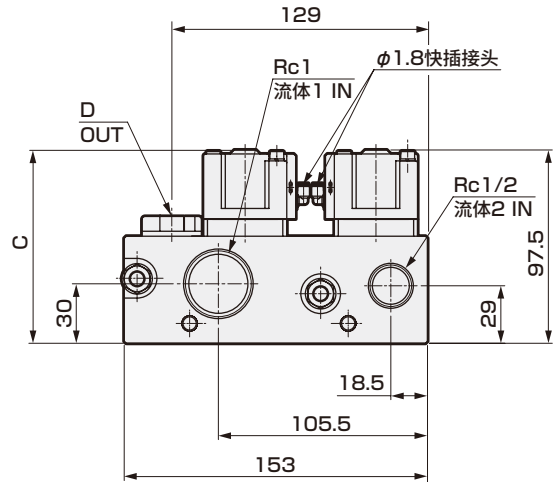
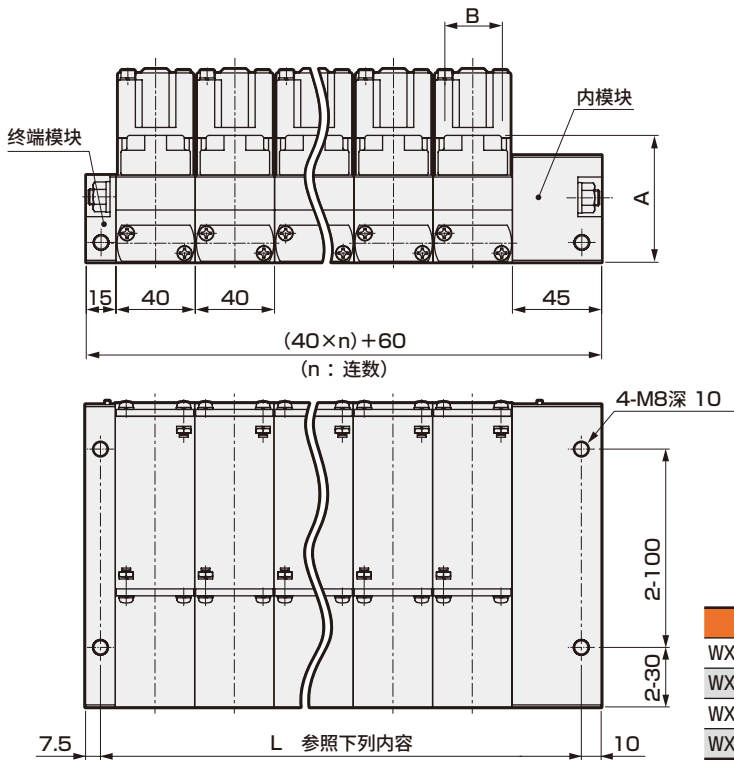


〈针阀在全开状态下发货。〉

编号	部件名称	材 质	
1	附件	SCS13	不锈钢铸件
2	流量传感器[WFK3000系列]		
3	针阀挡块	SUS304	不锈钢
4	六角螺母	SWCH	冷铸用碳钢
5	针阀	SUS304	不锈钢
6	流体1用气缸阀[GNAB系列]		
7	流体2用气缸阀[GNAB系列]		
8	堵头	SUS304	不锈钢
9	板	SUS304	不锈钢
10	底板	PPS	聚亚苯基硫醚

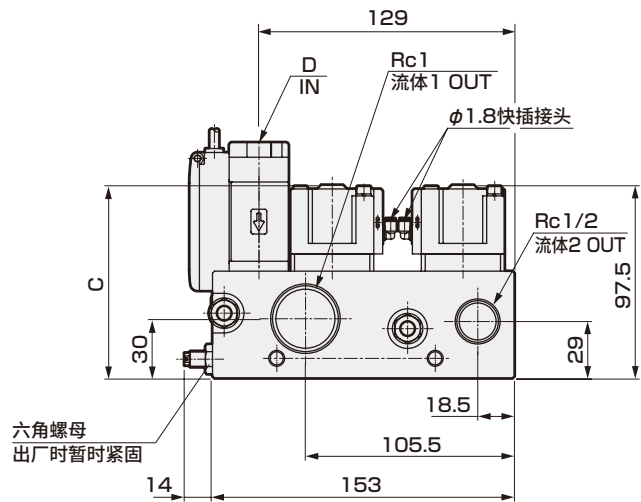
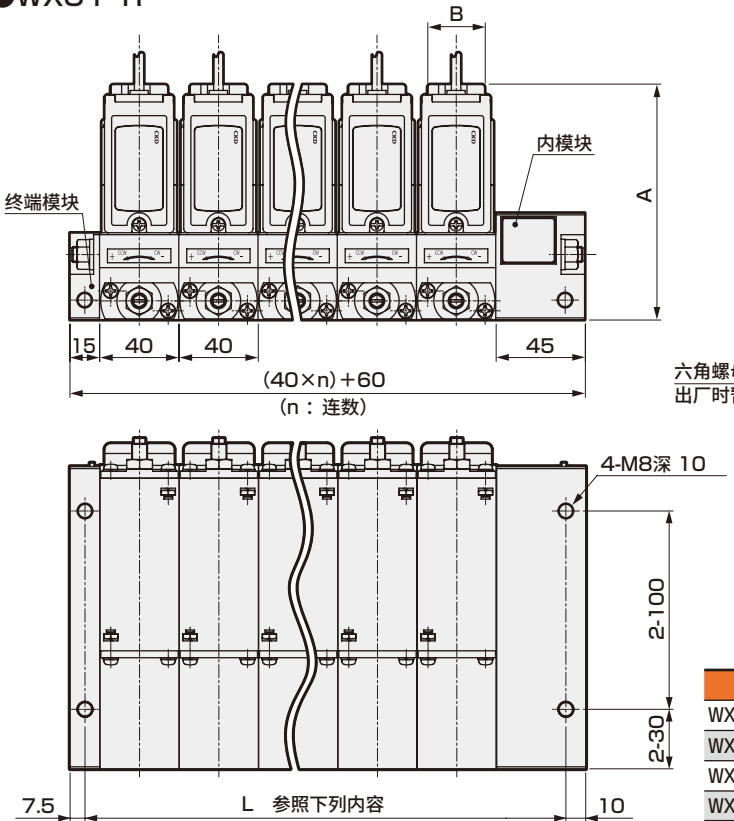
外形尺寸图

●WXU-P-S



型号	A	B	C	D
WXU-P-S-**-S**-**-10**-**	59	24	97.5	Rc3/8
WXU-P-S-**-B**-**-10**-**	59	24	103	Rc3/8
WXU-P-S-**-S**-**-15**-**	64	29	97.5	Rc1/2
WXU-P-S-**-B**-**-15**-**	64	29	103	Rc1/2

●WXU-P-R



型号	A	B	C	D
WXU-P-R-**-S**-**-10**-**	114	24	97.5	Rc3/8
WXU-P-R-**-B**-**-10**-**	114	24	103	Rc3/8
WXU-P-R-**-S**-**-15**-**	119	29	97.5	Rc1/2
WXU-P-R-**-B**-**-15**-**	119	29	103	Rc1/2

关于本体固定用螺距(L)

螺距(L)如右所示。
请考虑安装孔。比如将单侧的设为长孔等。

连数	2	3	4	5	6
L: 螺距	122.5±2	162.5±2	202.5±2.5	242.5±2.5	282.5±2.5

搭载元件的规格

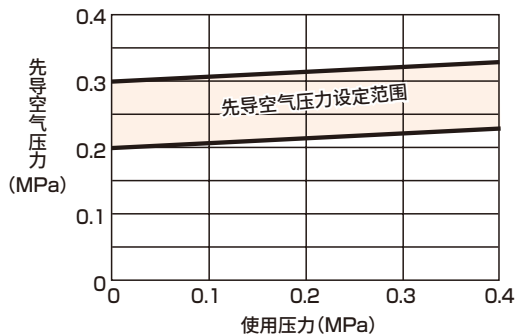
阀部规格

项 目	GNAB-X□	
	标准规格	大流量规格
阀座泄漏 cm ³ /min	0.12以下(气压)	
通径 mm	7	10
Cv值	1.0	1.6
C [dm ³ /(s·bar)]	3.8 (注1)	-
b	0.3	-
先导空气压力 MPa	NC(常闭)型: 0.25~0.7 NO(常开)型: (注2)	
先导连接	空气纤维管用φ1.8快插接头(关于其它连接, 请另行咨询。)	

注1 有效截面积S与音速导率C的换算为S≈5.0×C。

注2 有关NO型的前导空气压力, 请参阅下面的图表。

●GNAB系列NO型



流量传感器部规格

■WFK30※※S流量传感器部规格(传感器型)

- 流量传感器输出①: -A0, -A1, -A2, -A3
- 流量传感器输出②: 无符号

项 目	04 (WFK3004S)	12 (WFK3012S)	32 (WFK3032S)
流量范围 L/min	0.5~4.0	1.5~12	4.0~32
精度	±2.5%F.S.		
模拟量输出	-A0: DC0~5V, -A1: DC4~20mA, -A2: DC1~5V, -A3: DC0~10V		
供给电压	DC12~24 V±10%(MAX80mA) -A3为DC15~24V		

■WFK30※※M流量传感器部规格(开关型)

- 流量传感器输出①: -NO, -N1, -PO, -P1
- 流量传感器输出②: 无符号

项 目	04 (WFK3004M)	12 (WFK3012M)	32 (WFK3032M)
流量范围 L/min	0.5~4.0	1.5~12	4.0~32
精度	±2.5%F.S.±1 digit		
输出	显示	瞬时流量 2位数 LED显示	
	开关输出	2点晶体管输出(选择NPN/PNP) MAX.DC50mA 内部电压降: (NPN)2.0V以下, (PNP)2.5V以下	
供给电压	DC12~24V±10%(MAX80mA)		

■WFK30※※C流量传感器部规格(传感器、开关型)

- 流量传感器输出①: -A0, -A1, -A2, -A3
- 流量传感器输出②: NO, N1, PO, P1

项 目	04 (WFK3004C)	12 (WFK3012C)	32 (WFK3032C)
流量范围 L/min	0.5~4.0	1.5~12	4.0~32
精度	±2.5%F.S.±1 digit		
输出	显示	瞬时流量 2位数 LED显示	
	模拟量输出	-A0: DC0~5V, -A1: DC4~20mA, -A2: DC1~5V, -A3: DC0~10V	
	开关输出	1点晶体管输出(选择NPN/PNP) MAX.DC50mA 内部电压降: (NPN)2.0V以下, (PNP)2.5V以下	
供给电压	DC12~24V±10%(MAX80mA)		

流量传感器配线方法

- 进行配线时，请务必参阅使用注意事项。
- 电缆使用芯线为 0.2mm^2 的4芯绝缘电缆。
- 选择项

传感器型(模拟量输出)

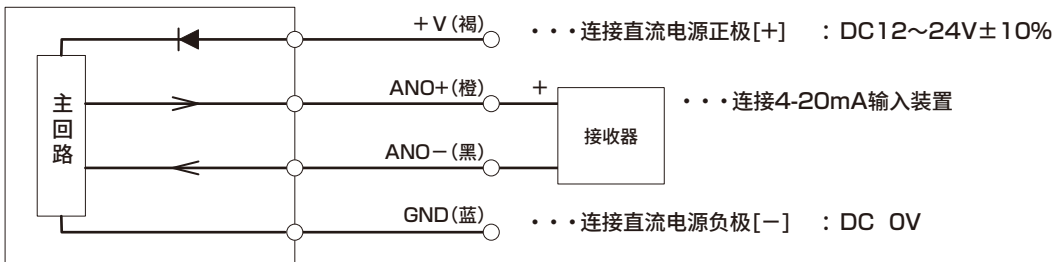
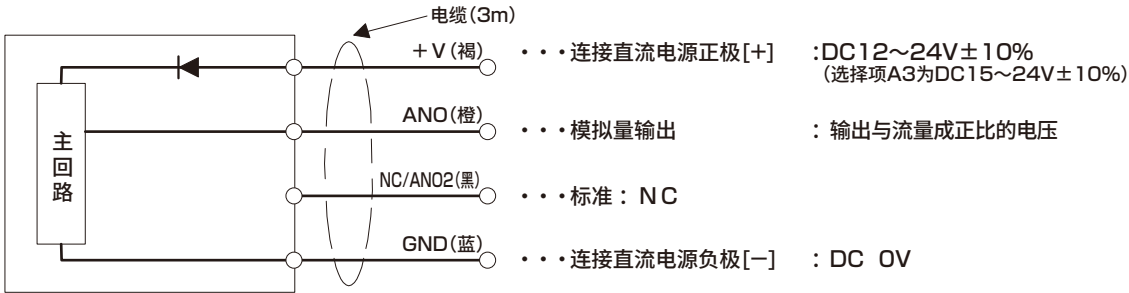
- A0 : (0-5[V])
- A1 : (4-20[mA])
- A2 : (1-5[V])
- A3 : (0-10[V])

开关型(开关输出方式)

- NO : (NPN a触点、2点)
- N1 : (NPN b触点、2点)
- PO : (PNP a触点、2点)
- P1 : (PNP b触点、2点)

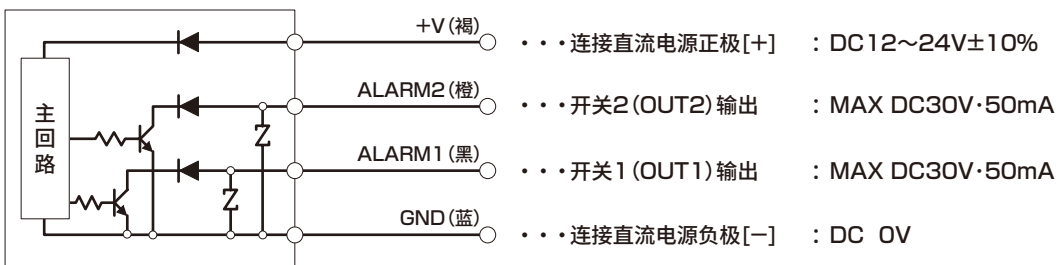
※传感器、开关型的报警输出为1点。

● WFK3※※※S(传感器型电压输出规格：-A0/-A2/-A3)

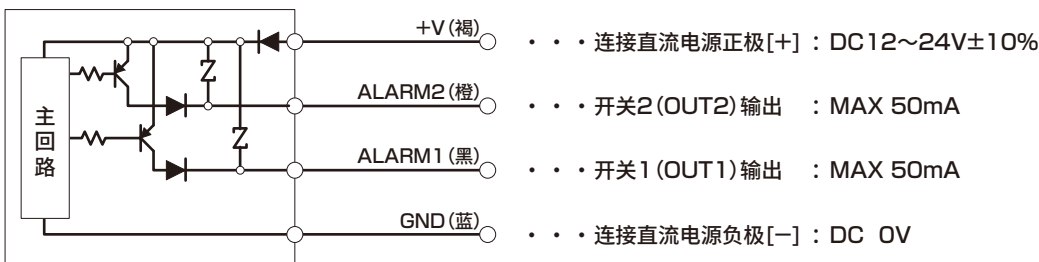


注：在高位输入回路(接收器)上连接2台以上的流量传感器时，请注意避免信号干扰。

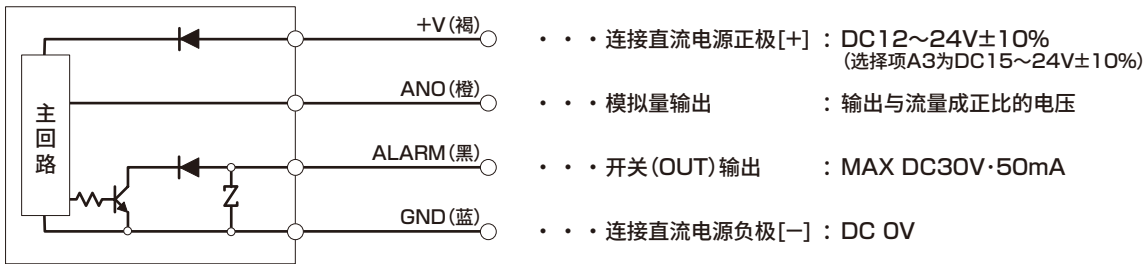
● WFK3※※※M(开关型NPN输出规格：-NO/-N1)



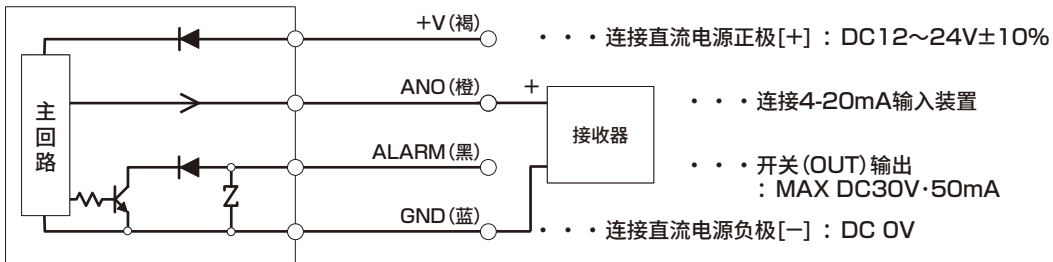
● WFK3※※※M(开关型PNP输出规格：-PO/-P1)



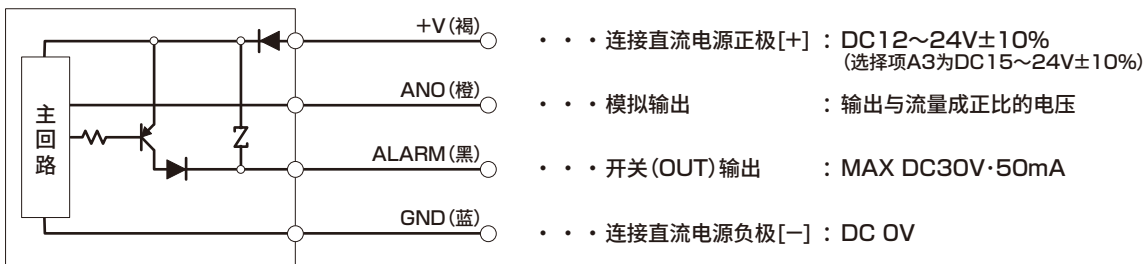
● WFK3※※※C (传感器型电压输出规格：-A0/-A2/-A3, 开关型NPN输出规格：NO/N1)



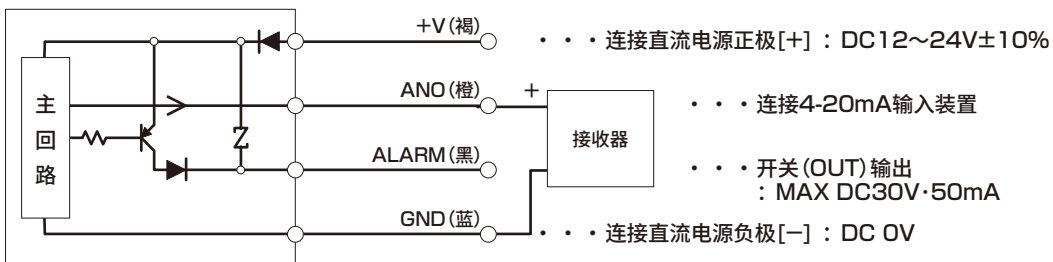
● WFK3※※※C (传感器型电流输出规格：-A1, 开关型NPN输出规格：NO,N1)



● WFK3※※※C (传感器型电压输出规格：-A0/-A2/-A3, 开关型PNP输出规格：P0,P1)



● WFK3※※※C (传感器型电流输出规格：-A1, 开关型PNP输出规格：P0,P1)

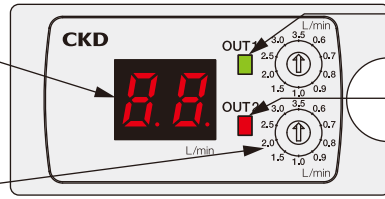


功能说明

●开关型(WFK30※※M)

- 2位数数字显示
瞬时流量显示
※ 10L/min以下：显示小数
10L/min以上：显示整数

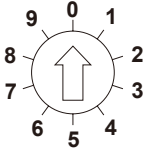
- 输出设定用旋转开关



- 输出指示灯：绿(OUT1)
开关输出为ON时亮灯。

- 输出指示灯：红(OUT2)
开关输出为ON时亮灯。

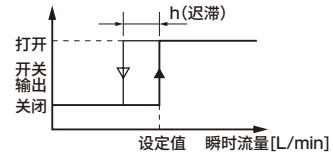
注：OUT1：导线(黑)
OUT2：对应导线(橙)。



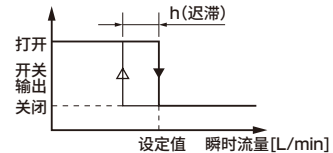
- 分10档设定开关输出的设定值。
- 旋转开关请使用精密螺丝刀等进行设定。如果对旋转部施加过大的力，可能会导致触点接触不良，请充分注意。
- 使用时请将箭头切实对准刻度值。
- 若强行对准中间位置，输出可能会不稳定。
- 请在电源关闭的状态下进行开关输出的设定。
- 设定开关输出后，关闭罩盖将显示设定的流量。

开关输出动作

<输出选择项：NO/PO>



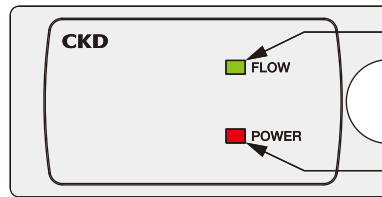
<输出选择项：N1/P1>



开关输出设定值[L/min]

旋转开关触点编号	机种		
	WFK3004M	WFK3012M	WFK3032M
1	0.6	2.0	5.0
2	0.7	3.0	9.0
3	0.8	4.0	12
4	0.9	5.0	14
5	1.0	6.0	16
6	1.5	7.0	18
7	2.0	8.0	21
8	2.5	9.0	24
9	3.0	10	27
0	3.5	11	30
迟滞量	0.1	0.5	1.0

●传感器型(WFK30※※S)



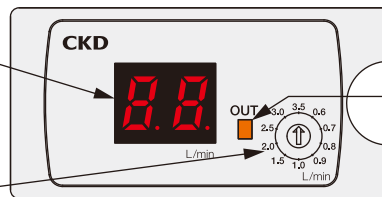
- 通水显示：绿
规格范围内的水流过时亮灯。

- 电源显示：红
接通电源后亮灯。

●传感器、开关型(WFK30※※C)

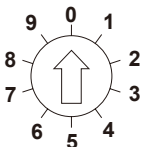
- 2位数数字显示
瞬时流量显示
10L/min以下：显示小数
10L/min以上：显示整数

- 输出设定用旋转开关



- 输出指示灯：橙(OUT)
开关输出为ON时亮灯。

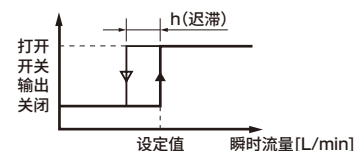
注：OUT：对应导线(黑)。



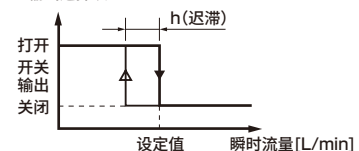
- 分10档设定开关输出的设定值。
- 旋转开关请使用精密螺丝刀等进行设定。如果对旋转部施加过大的力，可能会导致触点接触不良，请充分注意。
- 使用时请将箭头切实对准刻度值。
- 若强行对准中间位置，输出可能会不稳定。
- 请在电源关闭的状态下进行开关输出的设定。
- 设定开关输出后，关闭罩盖将显示设定的流量。

开关输出动作

<输出选择项：NO/PO>



<输出选择项：N1/P1>



开关输出设定值[L/min]

旋转开关触点编号	机种		
	WFK3004C	WFK3012C	WFK3032C
1	0.6	2.0	5.0
2	0.7	3.0	9.0
3	0.8	4.0	12
4	0.9	5.0	14
5	1.0	6.0	16
6	1.5	7.0	18
7	2.0	8.0	21
8	2.5	9.0	24
9	3.0	10	27
0	3.5	11	30
迟滞量	0.1	0.5	1.0

■WFC流量传感器部规格

项 目	150 (WFC-150)	600 (WFC-600)
额定流量范围	0.5~15 L/min	2.0~60 L/min
适用流体电导率	5 μ S/cm以上	
重复精度 注1	\pm 6.0%F.S	
响应时间 注2	0.25 s/0.5 s/1s/2s/5s (初始值1s)	
开关输出	NPN或PNP晶体管输出	
最大负载电流	50mA	
最大施加电压	DC30V	
内部电压降	NPN : 2.0V以下 PNP : 2.4V以下	
模拟量输出	电压输出	电压输出 : 1~5V 负载阻抗 : 50k Ω 以上
	电流输出	电流输出 : 4~20mA, 负载阻抗 : 500 Ω 以下
显示方式	双画面显示(上4位7段 绿/红的双色显示、下6位11段 白)	
电源电压	DC24V \pm 10% (确保波动P-P \pm 10%以下)	
消耗电流	65mA以下	

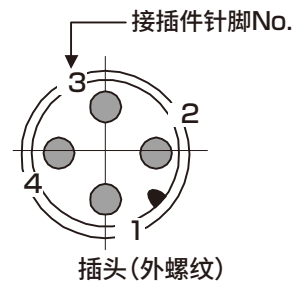
注1 : 此为响应时间5s时的特性。

注2 : 是针对输入步骤, 到达63%的数值的响应时间。

注3 : 配管口部位和本体金属部位由DC(-) /蓝线接地。无法在正极接地的电源上使用。

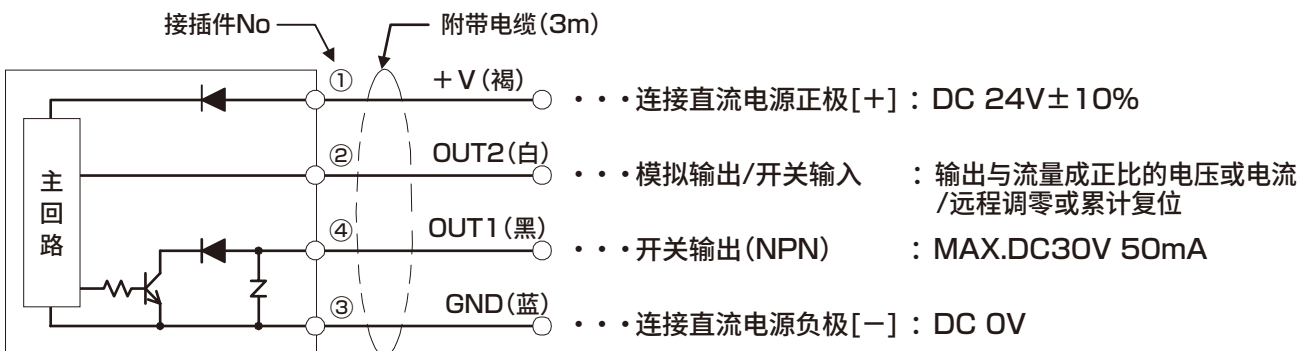
配线方法

- 进行配线时, 请务必参阅使用注意事项。
接插件使用CORRENS株式会社生产的VA接插件(型号 : TM-4DSX3HG4)。
规格 : DC用、4芯0.5mm²
电缆型号 : TM-4DSX3HG4
L形电缆型号 : VA-4DLX3HG4

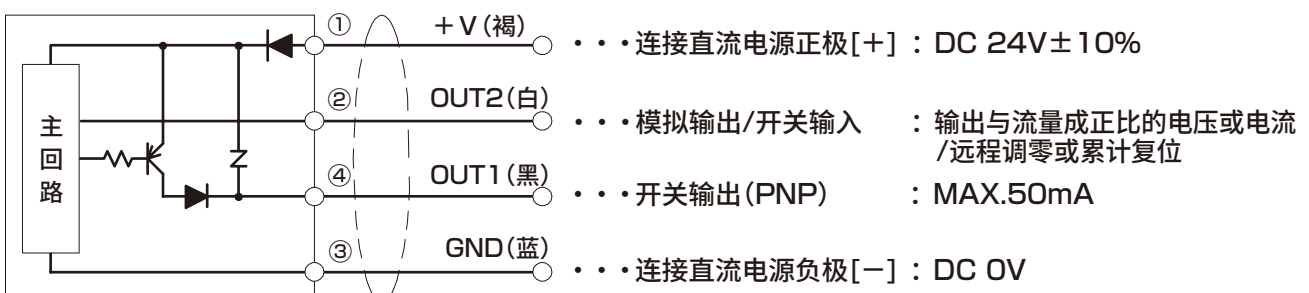


	开关输出方式	模拟输出
-NV	NPN 晶体管输出	1-5[V]
-NA		4-20[mA]
-PV	PNP 晶体管输出	1-5[V]
-PA		4-20[mA]

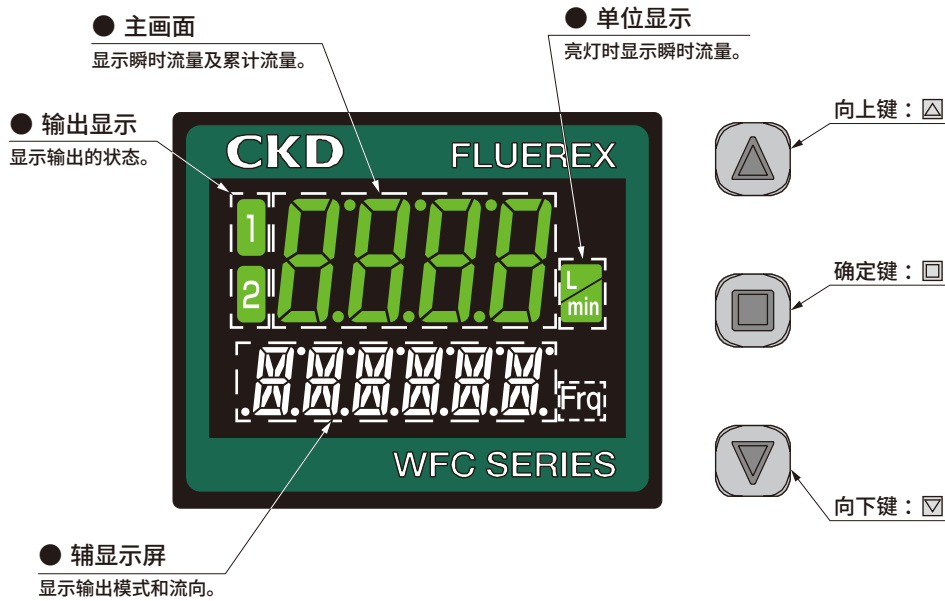
1) -NV, -NA



2) -PV, -PA



功能说明



搭载元件的规格

<p>① 迟滞模式</p>	
<p>② 窗口比较模式</p>	
<p>③ 累计输出模式</p>	<p>● 增量模式</p> <p>● 递减模式</p>
<p>④ 累计脉冲输出</p>	
<p>⑤ 报警输出模式</p>	
<p>⑥ 模拟量输出模式</p>	<p>15[L/min] (电压、电流输出时)</p>

测量模式

<常规画面>

瞬时流量 显示	迟滞模式 	窗口比较模式 	累计输出模式 	累计脉冲输出模式
	模拟量输出 	数字输入：远程调零 	数字输入：累计复位 	报警输出模式
	流向 		选择任意文字 	无辅显示屏显示
总累计流量 显示	 通过向上键：▲、向下键：▼ 可切换“L”、“kL”、“ML”累计单位。			

简单设定(快捷模式)

对经常使用的设定，可通过操作快捷键从常规画面跳转到可设定状态。

主画面		用 或 选择“瞬间值显示”、“总累计值显示”，用 确定。
迟滞模式		用 或 设定判定值，用 确定。
累计输出模式		用 复位累计值。
模拟输出模式		用 或 变更F.S.，用 确定。
流向		用 或 变更流向，用 确定。
总累计值复位		用 复位。 可用 或 取消。
按键锁定设定		用 或 变更，用 确定。 确定后，1秒

WXU-P型 集成规格书的制作方法

供应侧、(复位侧)

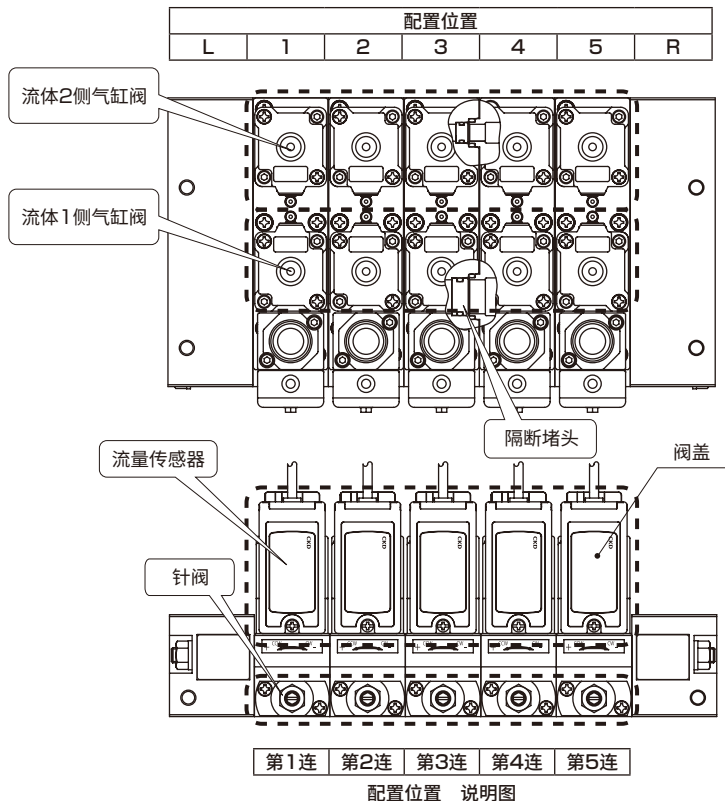
请分别制作供应侧与复位侧的集成规格书。

*配置位置是将流量传感器的罩盖朝向正面，从左边起的1、2、...。(参照下图)

产品名称	规格	型号	配置位置							数量			
			L	1	2	3	4	5	6		R		
内模块	Rc1, Rc1/2	-	○								1		
终端模块	-	-								○	1		
流体2侧气缸阀 <水集成单元专用品>	NC	GNAB-X2144-5		○	○	○					3		
	NO	GNAB-X2190-5					○	○			2		
	遮蔽板	-											
流体1侧气缸阀 <水集成单元专用品>	NC (标准规格)	GNAB-X2144-5			○	○					2		
	NO (标准规格)	GNAB-X2190-5					○				1		
	NC (大流量规格)	GNAB-X2145-5		○							1		
	NO (大流量规格)	GNAB-X2224-5						○			1		
	遮蔽板	-											
分支气口配管口径 (仅供应侧)	Rc3/8	-											
	Rc1/2	-											
流量传感器 <水集成单元专用品> (仅复位侧)	请从下列各项中选择填入右表中。 (请参阅第16页的搭载元件的规格)		流量范围	配管口径	流量传感器输出								
					①	②							
		WFK30	04	15	-	A0	无符号	○					1
	流量范围：04/12/32	WFK30	32	15	-	A3	无符号		○	○			2
	配管口径：10/15	WFK30	04	15	-	NO	无符号			○			1
	流量传感器输出①② ：参阅注1 (下表)	WFK30	32	15	-	PO	NO			○			1
仅气口时	Rc3/8	-											
	Rc1/2	-											
针阀	标准规格用	取决于流体1侧气缸阀的型号						○	○	○	○		5
	大流量规格用												
隔断堵头	流体1侧	-							○				1
	流体2侧	-							○				1
备注													

注1：水用流量传感器的输出种类

流量传感器输出①		流量传感器输出②				
		无需	晶体管输出1点			
			NPN a触点	NPN b触点	PNP a触点	PN b触点
无符号						
A0	DC0~5V	●	●	●	●	●
A1	DC4~20mA	●	●	●	●	●
A2	DC1~5V	●	●	●	●	●
A3	DC0~10V	●	●	●	●	●
NO	NPN晶体管 输出2点(a触点)	●				
N1	NPN晶体管 输出2点(b触点)	●				
PO	PNP晶体管 输出2点(a触点)	●				
P1	PNP晶体管 输出2点(b触点)	●				



WXU-H型 集成规格书

●经办人 ●数量 套 ●交货期 月 日 发行 年 月 日

单号	订单号
----	-----

贵公司名 _____

经办人 _____

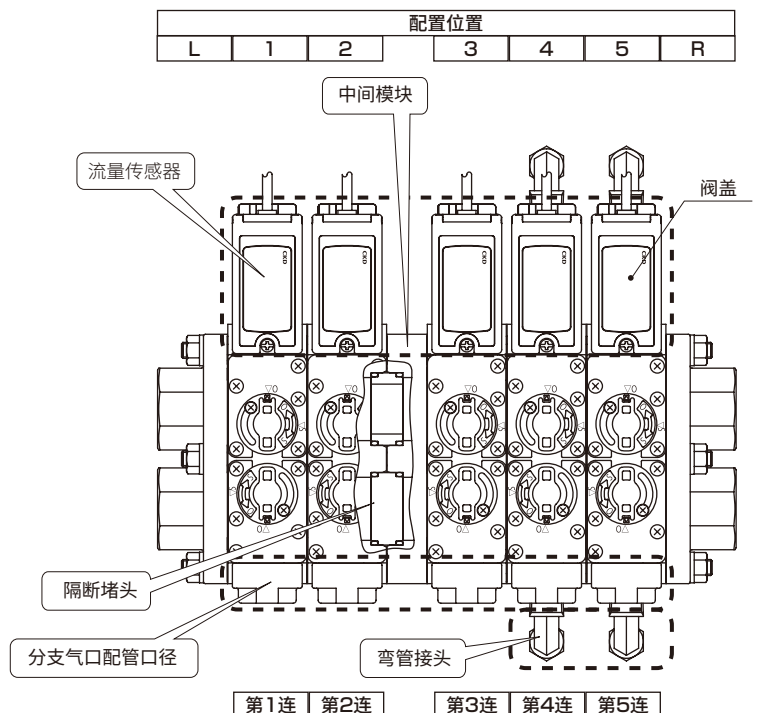
订单号 _____

*配置位置是将流量传感器的罩盖朝向正面，从左边起的1、2、……。 (参照下图)

产品名称	规格	型号	配置位置												数量		
			L	1	2	3	4	5	6	7	8	9	10	R			
内模块	Rc1	-															
终端模块	-	-															
流量传感器 <水集成单元专用品> (仅复位侧)	请从下列各项中选择填入右表中。(请参阅第16页的搭载元件的规格。) 流量范围：04/12/32 配管口径：10/15 流量传感器输出①② ：参阅注1(下表)	流量范围	配管口径	流量传感器输出①	流量传感器输出②												
		WFK30	-														
		WFK30	-														
		WFK30	-														
	仅气口时	Rc3/8	-														
	Rc1/2	-															
分支气口配管口径 (供应侧OUT口)	Rc3/8	-															
	Rc1/2	-															
隔断堵头	带中间模块 (宽20mm)	供应侧	-														
		复位侧	-														
弯管接头(不锈钢) (供应、复位两侧配管)	气管、 螺纹尺寸 (inch)	适用气管 外径×内径 (mm)	NITTA株式会社 快插密封接头														
	3/8	9.53×6.99	L1N3/8-PT3/8-S														
	1/2	12.70×9.56	L1N1/2-PT1/2-S														
备注																	

注1) 水用流量传感器的输出种类

流量传感器输出①	流量传感器输出②				
	无需	晶体管输出1点			
		NPN a触点	NPN b触点	PNP a触点	PNP b触点
无符号	NO	N1	PO	P1	
A0	DC0~5V	●	●	●	●
A1	DC4~20mA	●	●	●	●
A2	DC1~5V	●	●	●	●
A3	DC0~10V	●	●	●	●
NO	NPN晶体管 输出2点(a触点)	●			
N1	NPN晶体管 输出2点(b触点)	●			
PO	PNP晶体管 输出2点(a触点)	●			
P1	PNP晶体管 输出2点(b触点)	●			



配置位置 说明图

WXU-HC型 集成规格书

●经办人 ●数量 套 ●交货期 月 日 发行 年 月 日

单号	订单号
----	-----

贵公司名 _____

经办人 _____

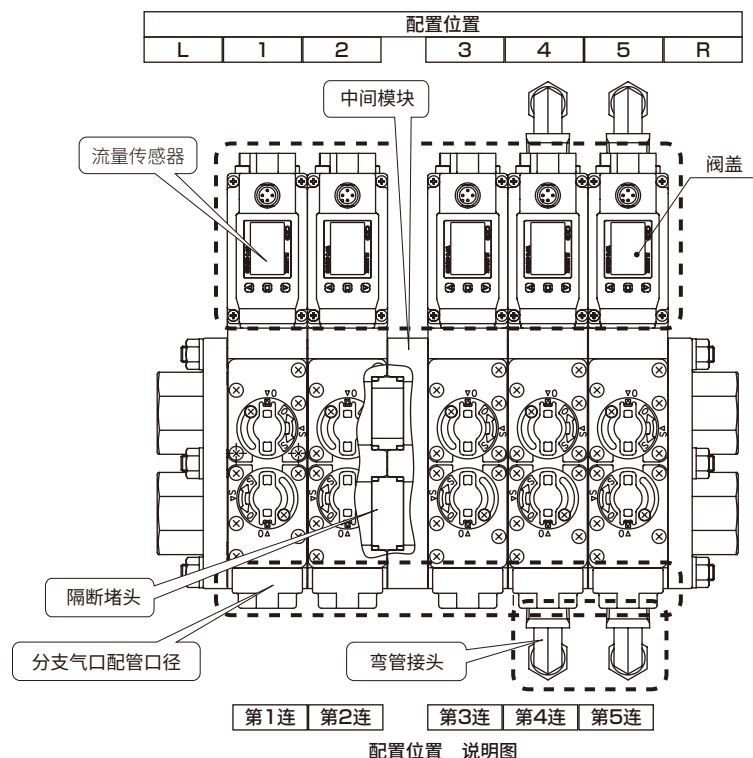
订单号 _____

*配置位置是将流量传感器的监视器朝向正面，从左边起的1、2、……。 (参照下图)

产品名称	规格	型号	配置位置										数量		
			L	1	2	3	4	5	6	7	8	9		10	R
内模块	Rc1	—													
终端模块	—	—													
流量传感器 <水集成单元专用品>	请从下列各项中选择填入右表中。		流量范围、配管口径	输出											
	●流量范围、配管口径 : 150-10W/600-15W ●输出: 参阅注1(下表)	WFC-	—	—											
		WFC-	—	—											
		WFC-	—	—											
		WFC-	—	—											
		WFC-	—	—											
仅气口时	Rc3/8	—													
	Rc1/2	—													
	M12接插件电缆	—													
	M12L形接插件电缆	—													
分支气口配管口径 (供应侧OUT气口)	Rc3/8	—													
	Rc1/2	—													
隔断堵头	带中间模块 (宽20mm)	供应侧	—												
		复位侧	—												
不锈钢接头(弯管)嵌入型	气管、 螺纹尺寸 (inch)	适用气管 外径×内径 (mm)	NITTA株式会社产 快插密封接头												
	3/8	9.53×6.99													
	1/2	12.70×9.56													
备注															

注1) 水用流量传感器的输出种类

输出	开关输出	模拟量输出
NV	NPN-Tr输出	电压输出(1-5V)
NA	NPN-Tr输出	电流输出(4-20mA)
PV	PNP-Tr输出	电压输出(1-5V)
PA	PNP-Tr输出	电流输出(4-20mA)



WXU-J型 集成规格书

●经办人 ●数量 套 ●交货期 月 日 发行 年 月 日

单号	订单号
----	-----

贵公司名 _____

经办人 _____

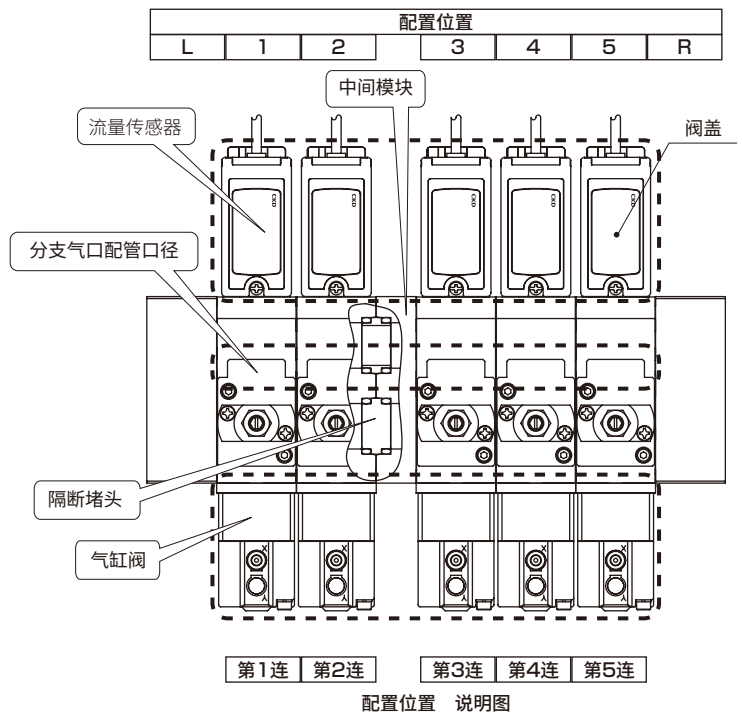
订单号 _____

*配置位置是将流量传感器的罩盖朝向正面，从左边起的1、2、……。 (参照下图)

产品名称	规格	型号	配置位置										数量			
			L	1	2	3	4	5	6	7	8	9		10	R	
内模块	Rc3/4	-														
	Rc1	-														
终端模块	-	-														
气缸阀 <水集成单元专用品>	NC	GNAB-X2225-1														
	NO	GNAB-X2226-1														
	遮蔽板	-														
流量传感器 <水集成单元专用品> (仅复位侧)	请从下列各项中选择填入右表中。(请参阅第16页的搭载元件的规格。)		流量范围	配管口径	流量传感器输出											
			①	②												
	WFK30		-	-												
	流量范围：04/12/32 配管口径：10/15		WFK30	-	-											
	流量传感器输出①② ：参阅注1(下表)		WFK30	-	-											
仅气口时	Rc3/8	-														
	Rc1/2	-														
分支气口配管口径 (供应侧OUT口)	Rc3/8	-														
	Rc1/2	-														
隔断堵头	带中间模块 (宽20mm)	供应侧	-													
		复位侧	-													
备注																

注1) 水用流量传感器的输出种类

流量传感器输出①	流量传感器输出②				
	无需	晶体管输出1点			
		NPN a触点	NPN b触点	PNP a触点	PNP b触点
无符号	NO	N1	PO	P1	
A0	DC0~5V	●	●	●	●
A1	DC4~20mA	●	●	●	●
A2	DC1~5V	●	●	●	●
A3	DC0~10V	●	●	●	●
N0	NPN晶体管 输出2点(a触点)	●			
N1	NPN晶体管 输出2点(b触点)	●			
PO	PNP晶体管 输出2点(a触点)	●			
P1	PNP晶体管 输出2点(b触点)	●			



WXU-P型 集成规格书

●经办人 ●数量 套 ●交货期 月 日 发行 年 月 日

单号	订单号
----	-----

贵公司名 _____

经办人 _____

订单号 _____

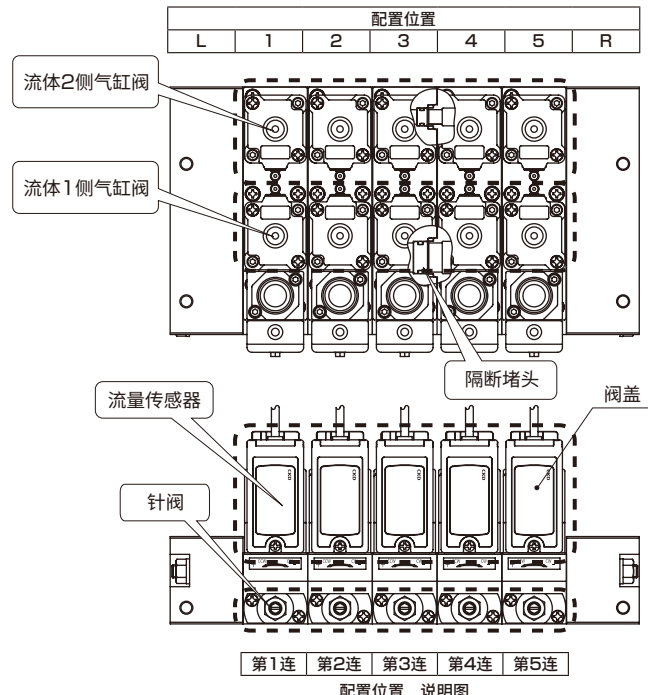
供应侧、复位侧

*配置位置是将流量传感器的罩盖朝向正面，从左边起的1、2、...。(参照下图)

产品名称	规格	型号	配置位置								数量
			L	1	2	3	4	5	6	R	
内模块	Rc1, Rc1/2	—									
终端模块	—	—									
流体2侧气缸阀 <水集成单元专用品>	NC	GNAB-X2144-5									
	NO	GNAB-X2190-5									
	遮蔽板	—									
流体1侧气缸阀 <水集成单元专用品>	NC(标准规格)	GNAB-X2144-5									
	NO(标准规格)	GNAB-X2190-5									
	NC(大流量规格)	GNAB-X2145-5									
	NO(大流量规格)	GNAB-X2224-5									
	遮蔽板	—									
分支气口配管口径 (仅供应侧)	Rc3/8	—									
	Rc1/2	—									
流量传感器 <水集成单元专用品> (仅复位侧)	请从下列各项中选择填入右表中。 (请参阅第16页的搭载元件的规格。)		流量范围	配管口径	流量传感器输出						
			①		②						
	WFK30		—	—	—						
	流量范围：04/12/32		WFK30	—	—						
	配管口径：10/15		WFK30	—	—						
流量传感器输出①② ：参阅注1(下表)		WFK30	—	—							
WFK30		—	—	—							
仅气口时	Rc3/8	—									
	Rc1/2	—									
针阀	标准规格用	取决于流体1侧 气缸阀的型号									
	大流量规格用										
隔断堵头	流体1侧	—									
	流体2侧	—									
备注											

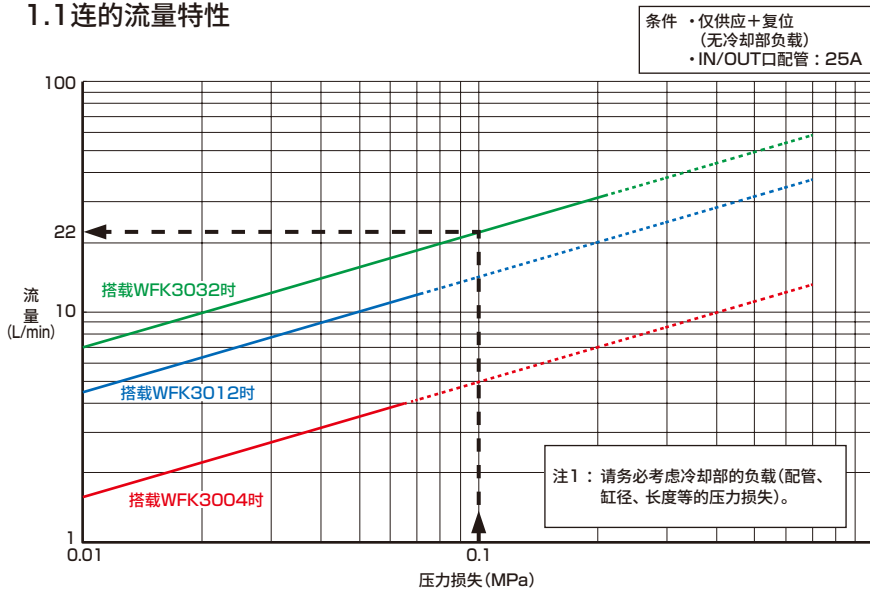
注1：水用流量传感器的输出种类

		流量传感器输出②				
		无需	晶体管输出1点			
流量传感器输出①			NPN a触点	NPN b触点	PNP a触点	PNP b触点
		A0	DC0~5V	●	●	●
A1	DC4~20mA	●	●	●	●	●
A2	DC1~5V	●	●	●	●	●
A3	DC0~10V	●	●	●	●	●
NO	NPN晶体管 输出2点(a触点)	●				
N1	NPN晶体管 输出2点(b触点)	●				
PO	PNP晶体管 输出2点(a触点)	●				
P1	PNP晶体管 输出2点(b触点)	●				



关于流量特性表的查看方法

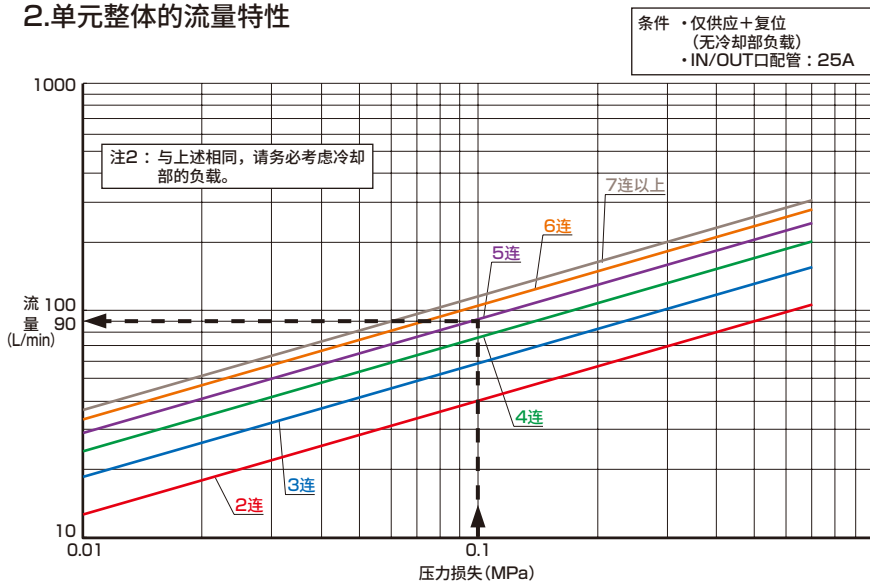
1.1 连的流量特性



例1：
WXU-H型搭载WFK3032时，以 $\Delta P = 0.15\text{MPa}$ ($P_1 - P_2$) 的压力差通入水 (比重=1) 时，最大流量是多少 (冷却部的负载设为 0.05MPa)

$Q = 22\text{L/min}$
(压力损失为 0.1MPa ($0.15 - 0.05$))。

2. 单元整体的流量特性



例2：
WXU-H型为5连时，以 $\Delta P = 0.15\text{MPa}$ ($P_1 - P_2$) 的压力差通入水 (比重=1) 时，最大流量是多少 (冷却部的负载设为 0.05MPa)

$Q = 90\text{L/min}$
(压力损失为 0.1MPa ($0.15 - 0.05$))。

流量计算方法

SI单位

$$Q = 45.16 C_v \sqrt{\frac{P_1 - P_2}{G}}$$

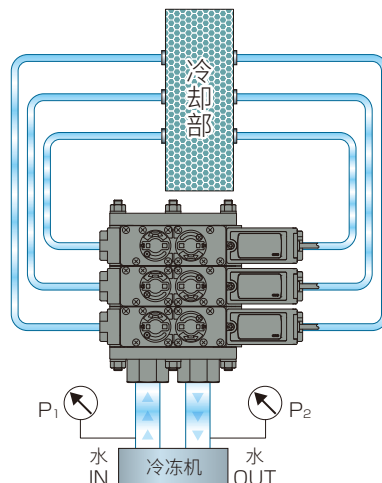
Q：流量 L/min

P_1 ：1次侧压力 MPa

P_2 ：2次侧压力 MPa

G：比重 (水=1)

C_v ：流量系数



压力损失
 ΔP
 $\Delta P = P_1 - P_2$



为了安全地使用本产品

使用前请务必阅读。

使用本公司的产品来设计并生产设备时，客户有义务检查并确认能保证设备的机械机构及空压控制回路或流体控制回路以及通过对它们进行电气控制而运转的整个系统的安全性，并在此基础上生产安全的设备。

为了安全地使用本公司的产品，产品的正确选择和使用、操作处理以及适当的维护保养管理都非常重要。

为了确保设备的安全性，请务必遵守警告、注意事项。

另外，请在检查并确认可保证设备安全性的基础上生产安全的设备。

警告

1 本产品是作为普通工业机械用装置、部件而设计、生产的。因此，必须由具有足够知识和经验的人员进行操作使用。

2 请务必在产品规格允许范围内使用。

请勿在产品规定的范围外使用。此外，请绝对不要对产品进行改造或再加工。

另外，本产品的适用范围是作为普通工业机械用装置、部件使用，而在室外(除了室外规格制品)使用，以及在如下所示条件或环境的使用不属于其适用范围。

(但是，在使用前与我司进行了咨询并充分了解本公司产品规格要求时，则可以使用，但请提前采取必要的安全措施，在万一发生故障时也可避免危险。)

①用于与核能、铁路、航空、船舶、车辆、医疗器械、饮料、食品等直接接触的设备或用途、以及娱乐设施、紧急断路、冲压机械、制动回路、安全措施等对安全性有要求的用途。

②用于可能对人身及财产造成重大影响，尤其对安全有较高要求的用途。

3 关于与装置设计、管理相关的安全性方面，请务必遵守行业标准、法规等。

ISO4414、JIS B 8370(气动系统及其元件的一般规则以及安全要求事项)

JFPS2008(气缸的选型及使用指南)

高压气体安全法、劳动安全卫生法及其他安全准则、行业标准、法规等。

4 在确认安全之前，切勿操作本产品或拆卸配管、元件。

①请在确认与本产品有关的所有系统安全的前提下，检查或维修机械装置。

②停止运转后，仍有可能存在局部高温或充电部位，因此请小心操作。

③检查或维修设备之前，请停止供给作为能源的空气及水，并切断相应设备的电源，排空系统内的压缩空气，检查是否有漏水漏电情况。

④启动或重启配有气动元件的机械装置时，请确认防弹出处理等系统安全措施是否到位，并小心操作。

5 为防止发生事故，请遵守下页及之后的警告及注意事项。

■本手册的安全注意事项分为“危险”、“警告”、“注意”等级。

危险：误操作时可能出现死亡或重伤等危险的情况，或发生危险时的紧迫性(紧急程度)较高的限定情况。
(DANGER)

警告：误操作时可能出现死亡或重伤等危险的情况。
(WARNING)

注意：误操作时可能出现轻伤或财产损失的危险情况。
(CAUTION)

此外，在某些情况下，“注意”事项也可能造成严重后果。
任何等级的注意事项均为重要内容，请务必遵守。

保修

1 保修期

本产品的保修期为向贵公司指定场所交付后的1年内。

2 保修范围

在上述保修期内，如果发生明显由于本公司原因导致的故障，本公司将免费提供本产品的替代品、必要的更换用零部件或者由本公司工厂进行免费维修。但是，下列情况不在保修范围内。

①在不符合产品目录、规格书、使用说明书中所记载的条件、环境下使用时。

②超过耐久性(次数、距离、时间等)以及由于消耗品相关的事由导致故障时。

③故障的原因不在于本产品时。

④不按照产品本来的使用方法使用时。

⑤故障的原因是与本公司无关的改造或修理时。

⑥因交货当时现有技术无法预知的原因导致故障时。

⑦因自然灾害或人为等非本公司责任导致故障时。

另外，此处的保修只针对本产品本身，由于本产品的故障引发的其他损失，不在保修范围内。

注)关于耐久性及消耗品请咨询最近的本公司营业所。

3 确认适合性

请用户自行确认本产品是否适合用户使用的系统、元件、装置。



水用元件

为了安全地使用本产品

使用前请务必阅读。

关于常规注意事项，请确认《传感器·控制器(RJ-008CS)》。

个别注意事项：水集成单元 WXU系列

设计、选型时

1. 安全设计

警告

■ 不能用于紧急切断阀等。

本产品样本中记载的阀并非紧急遮闭阀等安全用途的阀。此类系统时，请在采取其他可靠的安全确保手段的基础上使用。

■ 请事先采取必要的措施，以免本产品发生故障时对人或物造成不良影响。

注意

■ 关于液封

流通液体时，若形成液封回路，可能会因温度变化而导致压力上升、无法动作、或构成零件损坏。请在系统上设置溢流阀，避免形成液封回路。

■ 关于振动

请安装在没有振动的场所使用。

2. 使用流体

警告

■ 关于使用流体

请勿使用产品样本记载的规格中的使用流体以外的流体。

■ 关于流体的质量

流体中的铁锈、灰尘等异物会导致动作异常、泄漏故障，从而影响产品性能，因此请在采取排除措施的基础上使用。

■ 关于流体温度

不可在标准流体温度范围外使用。

3. 使用环境

警告

■ 防爆用电磁阀、气动阀以外的阀产品不可在爆炸环境中使用。

在防爆环境下使用时，请选择防爆用电磁阀或气动阀。

■ 请切勿在腐蚀性气体和会侵入构成材料的环境中使用。

■ 请勿在靠近发热体或受到辐射热的场所使用。

■ 请在规格环境温度范围内使用。

请勿在环境温度在规格范围内，但温度变化剧烈的场所使用。

■ 在寒冷地区使用时，请采取适当的防冻结措施。

4. 确保空间

注意

■ 确保维修保养空间

请确保维护、检查时所必需的空间。

■ 请务必使用内模块、终端模块、中间模块的安装螺钉来固定产品。

■ 配管时，请固定气口的金属部，勿使树脂部受力。否则会导致树脂部分损坏。

搭载元件个别注意事项：气控式2通阀(气缸阀)

设计、选型时

1. 使用流体

注意

■ 关于外部先导空气

①排水措施—压缩空气中含有大量的冷凝水(水、氧化油、焦油、异物)。这些是导致气动元件的可靠性显著下降的原因。作为排水措施，请通过后冷却器、干燥机除湿、过滤器去除异物、焦油过滤器去除焦油等来改善空气质量(洁净空气)。

②自润滑使用-本系列产品实现了自润滑使用，因此无需油雾器，但在给油时请持续给油，确保润滑油不会耗尽。润滑油请使用透平油的1种 ISO VG32 (#90)同等产品。

③过滤器-安装的过滤器请使用滤芯5 μ m以下的产品。

搭载元件个别注意事项：卡曼涡街式水用流量传感器 WFK3000系列

设计、选型时

1. 关于使用环境

⚠ 注意

■ 振动、冲击

振动请在避免在 20m/s^2 以上、冲击 98m/s^2 以上的条件下使用。检测原理采用卡曼涡街式，可能会导致误动作及损坏。

×
振动 20m/s^2 以上

×
冲击 98m/s^2 以上

- 接通电源后约2秒钟内，会进行硬件检测等内部设定，在此期间，显示、输出不会正常动作。尤其是晶体管输出中装入了控制类装置的连锁回路时，可能会发生异常停止，在此期间请屏蔽输出。

搭载元件个别注意事项：静电容式电磁流量传感器 WFC系列

设计、选型时

⚠ 注意

- 请勿在规格范围外使用。

- 本产品适用于不腐蚀电导率为 $5\mu\text{S/cm}$ (0.5mS/m)以上的水、接触液体部位材质的液体。

不能正确检测出低电导率液体。

- 请避免用于正极接地。

- 请避免使用于直接接触饮料、食品及医疗用化学液体等的用途。

- 严禁在可燃性气体的环境内使用。

- 使用时请保证使用流体的温度，如在低温环境下使用，请采取加入防冻液等防冻措施。

- 流过环境温度以下的流体时，产品内部会发生结露，对性能产生不良影响，因此使用时请勿结露。
- 请在不超出使用压力范围的前提下使用。
- 请在不超出额定流量范围的前提下使用。
- 不可用作交易用测定仪表。不符合计量法，因此请勿用于商业交易。不适用校正等要求，请作为工业用传感器使用。
- 错误配线，将导致故障发生。

关于安装、装配、调整时的使用、维护注意事项，请参阅CKD元件产品网站(<https://www.ckd.co.jp/kiki/sc/>)→“型号”→[使用说明书](#)。

关联产品

多功能显示器 MD系列

- 对应任何传感器显示流量和压力
- 实现与显示值成正比的模拟量输出
- 一目了然的显示器3色显示
- 使用锁定功能防止误操作
- 利用节能模式功能进行节电
- 可使用定标功能将传感器输入换算显示成任意数值



水用小型先导式电磁阀 FWD系列

- **低功耗**
以往的1/3。
- **小型、轻量**
实现使用材料的优化和轻量化。
重量、体积均约为以往的1/3。
- **大流量**
与以往相比1.3倍以上



水用减压阀 WR系列

- 易于进行调压操作的旋钮形状
- 可一键锁定调压旋钮
- 标配滤网



详情请参阅CKD元件产品网站(<https://www.ckd.co.jp/kiki/sc/>)→“型号”。

中国销售网络

※如有需求，请咨询就近分公司

喜开理(上海)机器有限公司

Website <https://www.ckd.sh.cn>

公司总部 营业部

上海市徐汇区虹梅路1905号远中科研楼601室 200233
电话(021)61911888 传真(021)60905357

喜开理(中国)有限公司

Website <https://www.ckd.com.cn>

中国工厂

江苏省无锡市无锡新区新华路21号

华东区域

上海徐汇分公司

TEL:(021)60906048
E-mail: ckdsh@ckd.sh.cn

上海浦东分公司

TEL:(021)20435076
E-mail: ckdpd@ckd.sh.cn

杭州分公司

TEL:(0571)85800055
E-mail: ckdhz@ckd.sh.cn

宁波分公司

TEL:(0574)87368477
E-mail: ckdnb@ckd.sh.cn

昆山分公司

TEL:(0512)57911096
E-mail: ckdkk@ckd.sh.cn

苏州分公司

TEL:(0512)68636801
E-mail: ckdsuzhou@ckd.sh.cn

中西区域

无锡分公司

TEL:(0510)82762726
E-mail: ckdw@ckd.sh.cn

常州分公司

TEL:(0519)88992137
E-mail: ckdcz@ckd.sh.cn

南京分公司

TEL:(025)86633426
E-mail: ckdnj@ckd.sh.cn

合肥分公司

TEL:(0551)65551327
E-mail: ckdhf@ckd.sh.cn

武汉分公司

TEL:(027)86695531
E-mail: ckdwh@ckd.sh.cn

郑州分公司

TEL:(0371)61778770
E-mail: ckdz@ckd.sh.cn

长沙分公司

TEL:(0731)85777265
E-mail: ckdc@ckd.sh.cn

重庆分公司

TEL:(023)67855652
E-mail: ckdcq@ckd.sh.cn

成都分公司

TEL:(028)86624906
E-mail: ckdc@ckd.sh.cn

西安分公司

TEL:(029)68750491
E-mail: xian@ckd.sh.cn

华南区域

厦门分公司

TEL:(0592)5780360
E-mail: ckdxm@ckd.sh.cn

福州分公司

TEL:(0591)87767611
E-mail: ckdfz@ckd.sh.cn

广州分公司

TEL:(020)87603010
E-mail: ckdgz@ckd.sh.cn

惠州分公司

TEL:(0752)7801550
E-mail: ckdhz@ckd.sh.cn

东莞分公司

TEL:(0769)23038060
E-mail: ckddg@ckd.sh.cn

深圳分公司

TEL:(0755)83646644
E-mail: ckdsz@ckd.sh.cn

华北区域

北京分公司

TEL:(010)85867408
E-mail: ckdbj@ckd.sh.cn

天津分公司

TEL:(022)27492788
E-mail: ckdtj@ckd.sh.cn

青岛分公司

TEL:(0532)80920600
E-mail: ckdq@ckd.sh.cn

济南分公司

TEL:(0531)68812818
E-mail: ckdsn@ckd.sh.cn

大连分公司

TEL:(0411)82529884
E-mail: ckddl@ckd.sh.cn

沈阳分公司

TEL:(024)31482718
E-mail: ckdsy@ckd.sh.cn

※本样本中的产品及其相关技术和软件，受日本《外汇及对外贸易法》的补充性出口条例管控。需从日本出口本产品及其相关技术或软件时，根据日本法律请务必注意防止将其用于与军火、武器相关的用途中。

●出于改良的目的，本样本上记载的产品规格及外观可能会进行变更，恕不另行通知，敬请谅解。
©CKD Corporation 2025 All copyrights reserved. ©喜开理(上海)机器有限公司 2025版权所有



官方公众号



官方视频号

2025.12