

LCM  
LCR  
LCG  
LCW  
LCX  
STM  
STG  
STS·STL  
STR2  
UCA2  
ULK※  
JSK/M2  
JSG  
JSC3·JSC4  
USSD  
UFCD  
USC  
UB  
JSB3  
LMB  
LML  
HCM  
HCA  
LBC  
CAC4  
UCAC2  
CAC-N  
UCAC-N  
RCS2  
RCC2  
PCC  
SHC  
MCP  
GLC  
MFC  
BBS  
RRC  
GRC  
RV3※  
NHS  
HRL  
LN  
卡爪  
卡盘  
机械卡爪·卡盘  
缓冲器  
FJ  
FK  
速度控制器  
卷末



# 小爪

● 材质：铁、工程塑料



## 主要特点

备有适用于各机种的可根据客户工件加工并使用的爪(未热处理爪)。

### ● 凸台部已加工完成

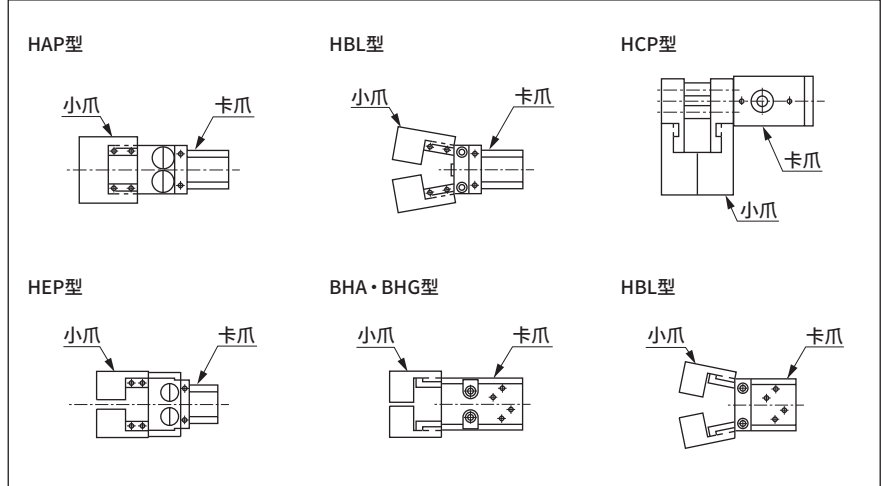
麻烦的基准部(凸台部)已加工完成。

备有系列产品,以便根据工件形状·尺寸进行选择。

### ● 小爪材质有2种

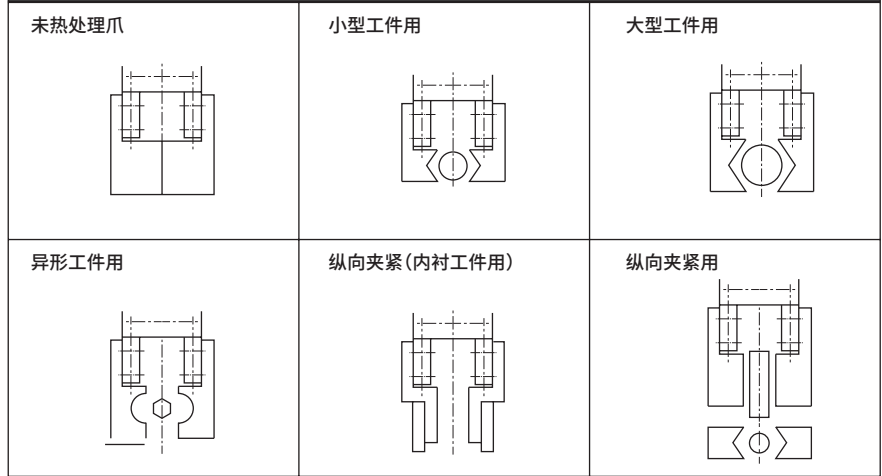
备有铁(S50C)和工程塑料(MC尼龙),以便根据工件材质、使用条件进行选择。

## 标准小爪可对应的机种



## 小爪使用示例

### 卡爪型使用示例



## 型号表示方法 (注：部件调配时，作为1个处理。)

**BHA** - **Y1** - **110**

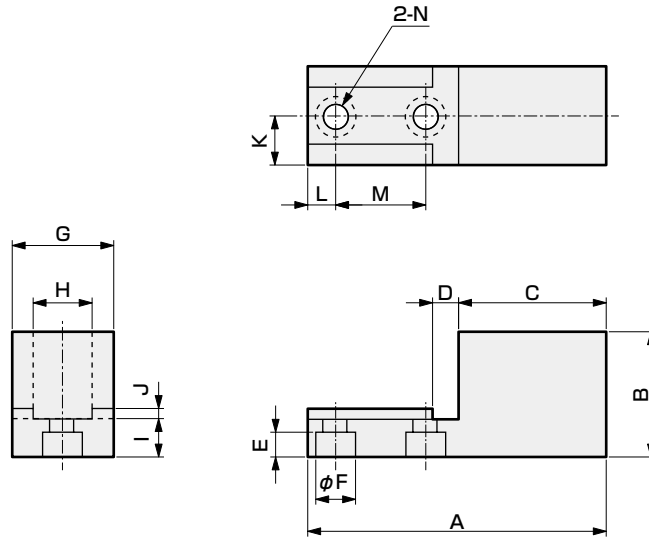
**A** 机种名称    **B** 材质    **C** 小爪编号

A 机种名称		B 材质		C 小爪编号			
符号	内容	符号	内容	符号	对应机种	符号	对应机种
FH	滑动变距卡爪(FH100/FH500)	Y1	材质S50C	110	HAP-1C	210	HEP-5CS
HAP	平行卡爪	Y2	材质MC尼龙	120	HAP-2CS, HBL-2CS	310	FH110, FH510
BHA	小型十字滚柱平行卡爪			130	HAP-3CS, HBL-3CS	320	FH112, FH512
BHG	带橡胶盖小型十字滚柱平行卡爪			140	HAP-4CS, HBL-4CS	330	FH116, FH516
HEP	轴承平行卡爪			150	HBL-1CS	340	FH120, FH520
HCP	横向平行卡爪			160	HCP-2CS	350	FH125
HBL	支点卡爪			170	HCP-3CS	260	BHA-01CS1, BHG-01CS
				180	HCP-4CS	270	BHA-03CS1, BHG-03CS
				190	HEP-3.5CS	280	BHA-04CS1, BHG-04CS
				200	HEP-4CS	290	BHA-05CS1, BHG-05CS

## 外形尺寸图



● 110~350



※材质  
Y1 : S50C  
Y2 : MC尼龙

小爪编号	对应機種	※材质	尺寸(mm)													重量(g)	
			A	B	C	D	E	φF	G	H <sup>+0.02</sup> <sub>0</sub>	I	J	K	L	M		φN
110	HAP-1C	Y1	40	17	24.5	4.5	3	6	10	8	5	1.5	5	3.5	8	3.5	39
		Y2		21							9						8
120	HAP-2CS HBL-2CS	Y1	50	26	28	5.5	4	8	20	10	6	2	10	5	12	4.5	135
		Y2		30							10						25
130	HAP-3CS HBL-3CS	Y1	60	33	30.5	6.5	5	9.5	20	12	8	2	10	5.5	18	5.5	194
		Y2															29
140	HAP-4CS HBL-4CS	Y1	80	43	44	7.5	6	11	20	14	10	2	10	8	20	6.5	352
		Y2		50													17
150	HBL-1C	Y1	40	19	19	4.5	3	6	12	8	5	1.5	6	4	10	3.5	44
		Y2			21												7
160	HCP-2CS	Y1	60	29	33	9.5	5	9.5	22	18 <sup>+0.2</sup> <sub>0.1</sub>	9	2	11	11	10	5.5	206
		Y2															31
170	HCP-3CS	Y1	70	35	34	11.5	6	11	25	20 <sup>+0.2</sup> <sub>0.1</sub>	10	2	12.5	8	20	6.5	303
		Y2															45
180	HCP-4CS	Y1	80	40	42	13	6	11	35	25 <sup>+0.2</sup> <sub>0.1</sub>	10	2	17.5	10	20	6.5	563
		Y2		78	44						25						14
190	HEP-3.5CS	Y1	80	41	50	7.5	5	9.5	20	14	10	2	10	6	18	5.5	360
		Y2		49													18
200	HEP-4CS	Y1	120	60	81	11.5	6	11	30	22	13	2	15	8	20	6.5	1245
		Y2		77													30
210	HEP-5CS	Y1	135	60	91	14.5	8	14	30	28	16	2	15	10	25	8.5	1443
		Y2		79													35
310	FH110 FH510	Y1	29.5	15	14	4.5	3	6	12	7	4	1.5	6	3.5	8	3.5	22
		Y2															
320	FH112 FH512	Y1	29.5	16.5	14	4.5	3	6	12	7	4	1.5	6	3.5	8	3.5	23
		Y2															
330	FH116 FH516	Y1	39	20	20.5	5.5	4	8	12	10	5	1.5	6	3.5	10	4.5	48
		Y2															
340	FH120 FH520	Y1	39	22.5	20.5	5.5	4	8	12	10	5	1.5	6	3.5	10	4.5	53
		Y2		25.5													8
350	FH125	Y1	48.5	22.5	28.5	6.5	5	9.5	14	12	8	2	7	4.5	10	5.5	105
		Y2		25.5													14
260	BHA-01CS1 BHG-01CS	Y1	30	17.5	14.5	4.5	3	6	14	10	5	1.5	7	4	8	3.5	38
		Y2															
270	BHA-03CS1 BHG-03CS	Y1	40	21	21	5.5	4	8	14	10	6	1.5	7	4.5	10	4.5	61
		Y2		23													8
280	BHA-04CS1 BHG-04CS	Y1	40	26.5	21	5.5	4	8	14	10	6	1.5	7	4.5	10	4.5	76
		Y2		29.5													9
290	BHA-05CS1 BHG-05CS	Y1	50	33	28.5	6.5	5	9.5	14	10	8	2	7	6	10	5.5	123
		Y2		39													14

- LCM
- LCR
- LCG
- LCW
- LCX
- STM
- STG
- STS·STL
- STR2
- UCA2
- ULK※
- JSK/M2
- JSG
- JSC3·JSC4
- USSD
- UFCD
- USC
- UB
- JSB3
- LMB
- LML
- HCM
- HCA
- LBC
- CAC4
- UCAC2
- CAC-N
- UCAC-N
- RCS2
- RCC2
- PCC
- SHC
- MCP
- GLC
- MFC
- BBS
- RRC
- GRC
- RV3※
- NHS
- HRL
- LN
- 卡爪
- 卡盘
- 机械卡爪·卡盘
- 缓冲器
- FJ
- FK
- 速度控制器
- 卷末
- LSH-HP
- LSH
- FH100
- BSA2
- BHA·BHG
- LHA
- LHAG
- HAP
- HKP
- HCP
- HGP
- HLF2
- HLA·HLB
- HLAG·HLBG
- HLC
- HLD
- HMF
- HMF-G
- HMFB
- HFP
- FH500
- HBL
- HJL
- HMD
- HDL
- HJD
- BHE