

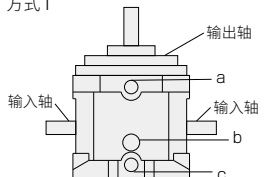
### ●通用规格

## 1. 安装方式

①以(输出轴向上)为标准。

(但是, 尺寸063~110  
可以定制, 从6种安装方  
式中选择。)

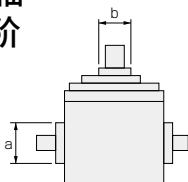
方式1



a: 给油口 b: 油位计 c: 排油口

## 2. 外壳材质/Fc

## 3. 输入轴与固定轴 (输出侧)的台阶 部位直径



尺寸	a	b
063	φ17	φ22
080	φ25	φ38
110	φ28	φ60
140	φ32	无台阶
180	φ42	无台阶
250	φ55	无台阶

## 4. 输出轴(法兰轴)定位销孔尺寸(定制)



尺寸	063	080	110	140
螺距				
基准孔径	2-φ8H7深12	2-φ8H7深12	2-φ10H7深15	2-φ13H7深20
尺寸	180	250		
螺距				
基准孔径	2-φ16H7深25	2-φ20H7深30		

## 5. 外壳定位销孔尺寸(定制)

在外壳上加工定位销孔时, 参考以下尺寸。

尺寸	063	080	110
下表面			
基准孔径	2-φ8H7深12	2-φ8H7深12	2-φ10H7深15
尺寸	140	180	250
下表面			
基准孔径	2-φ13H7深20	2-φ16H7深25	2-φ20H7深30

※关于定位销尺寸公差, 请咨询本公司。

产品规格

小型

标准型

滚柱凸轮单元  
滑台型

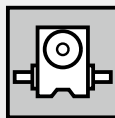
广角型

基本型

并行凸轮单元

回旋式直进式  
拾放单元

选择项



## 6. 选择项/蜗杆减速机

### 标准安装蜗杆减速机一览

本体型号	HO减速机 尺寸	减速比 ( )内为特殊速比	TE减速机 尺寸	减速比		
RGIT	063	HO 32	TE 35	1/10, 1/20, 1/30 1/40, 1/50, 1/60		
	080	HO 40			TE 42	1/10, 1/20, 1/30 1/40, 1/50, 1/60
	110	HO 50			TE 51	1/10, 1/20, 1/30 1/40, 1/50, 1/60
RGCT	140	HO 60	TE 63	1/10, 1/20, 1/30 1/40, 1/50, 1/60		
	180	HO 80	TE 80	1/10, 1/20, 1/30 1/40, 1/50, 1/60		
	250	HO 100	TE 100	1/10, 1/20, 1/30 1/40, 1/50, 1/60		

※以上为标准安装的组合。

请确认了减速机负载扭矩(Ter)和减速机额定输出扭矩后再使用。

## 7. 选择项/输入轴1圈检测凸轮+接近开关

### 接近开关型号

本体轴间距	开关型号	厂商名称
063 S	E2S-Q23	欧姆龙
110		
140 S	E2E-X2E1	
250		

## 8. 选择项/扭矩保护装置(TST6~TST11)+释放检测用接近开关

### 接近开关型号

开关型号	厂商名称
E2S-Q23	欧姆龙

产品规格

小型

标准型

滚柱凸轮单元  
滑台型

广角型

基本型

并行凸轮单元

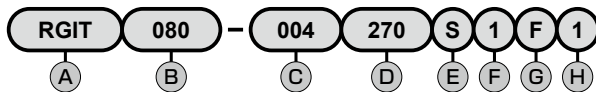
拾放单元  
回旋式  
直进式

选择项

# 滑台型

## 1. 标准本体/型号表

分度头系列



产品规格

小型

标准型

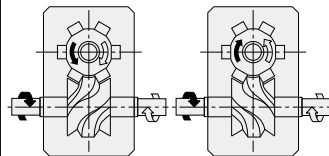
滚柱凸轮单元  
滑台型

广角型

基本型

并行凸轮单元

A 机种		B 轴间距		C 分度数 (n)		D 总割付角 ( $\theta$ t)		E 凸轮曲线		F 凸轮的扭转方向 · 停留数	
RGIT	063	63mm	003	3	090	90°	S C T	MS曲线 (标准) MC曲线 (MCV50) MT曲线	1	左侧扭转 · 1停留	
	080	80mm	004	4	120	120°			2	左侧扭转 · 2停留	
	110	110mm	005	5	150	150°			3	左侧扭转 · 3停留	
	140	140mm	006	6	180	180°			4	左侧扭转 · 4停留	
	180	180mm	008	8	210	210°			5	右侧扭转 · 1停留	
	250	250mm	009	9	240	240°			6	右侧扭转 · 2停留	
			010	10	270	270°			7	右侧扭转 · 3停留	
			012	12	300	300°			8	右侧扭转 · 4停留	
			015	15	330	330°					
			016	16							
			018	18							
			020	20							
			024	24							
			030	30							
	032	32									
036	36										
040	40										
048	48										



左侧扭转  
(标准)

右侧扭转

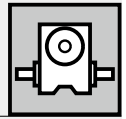
时序图的详细内容请参阅B-7。

### 型号例<1>

#### RGIT250-003330S5F1

- 轴间距.....250mm
- 分度数.....3分度
- 总割付角.....300°
- 凸轮曲线.....MS曲线
- 凸轮的扭转方向 · 停留数.....右侧扭转 · 1停留
- 输出轴形状.....法兰
- 安装方式.....方式1

# 停产产品



G 输出轴形状	H 安装方式
F 法兰	1 方式1 2 方式2 3 方式3 4 方式4 5 方式5 6 方式6  ※轴距140mm以上的机种只支持“方式1”。
	<b>方式1</b> 
	<b>方式2</b> 
	<b>方式3</b> 
	<b>方式4</b> 
	<b>方式5</b> 
	<b>方式6</b> 

a: 给油口 b: 油位计 c: 排油口

产品规格

小型

标准型

滚柱凸轮单元

滑台型

广角型

基本型

并行凸轮单元

拾放单元  
回旋式直进式

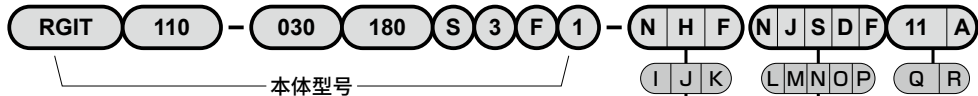
选择项

# 滚柱凸轮单元 滑台型

## 停产产品

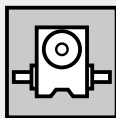
### 2-1.带选择项/型号表

分度头、减速机各系列通用



产品规格		输入输出轴规格代码		
		① 输入轴规格代码【左轴】	② 输入轴规格代码【右轴】	③ 输出轴规格代码
小型	滚柱凸轮单元 滑台型	N 	N 	N 
标准型		K 	K 	F 
广角型		C 	C 	S 
基本型		J 	J 	
		H 	H 	
		WE 	WE 	
并行凸轮单元				
回旋式直连式				
拾放单元				
选择项				
		N 标准(有键槽) K 无键槽 C 切断 ※在台阶部位被切断, 因此会从外壳突出。请通过尺寸图确认。 J 带输入轴1圈检测凸轮+接近开关(1连) ※2连以上为定制。(正反转输入轴时, 可能需要使用2连) ※3停留以上为定制。 ※2停留时, 接近开关的检测位置为2处。 H 带中空轴型同步马达 ※需要所安装马达的规格, 因此请确定“中空轴型同步马达安装规格代码”。 W 带蜗杆减速机(W: HO减速机, E: TE减速机) E ※需要所安装蜗杆减速机的规格, 因此请确定“蜗杆减速机安装规格代码”。	N 标准 F 带扭矩保护装置(TST) S 带扭矩保护装置(TST)+释放检测用接近开关 选择F、S时 需要所安装扭矩保护装置的规格, 因此请确定“扭矩保护装置安装规格代码”。	

# 停产产品



## ▼安装扭矩保护装置时

(请参阅下页)

## ▼中空轴型同步马达安装规格代码 ※请参阅第D-621~D-624页。

Ⓐ 马达种类		Ⓜ 马达输出		适用分度头尺寸	Ⓝ 电压		Ⓞ 减速比	Ⓟ 驱动方法	
G	准双曲面齿轮	G	0.1kW	63	S	三相200V	减速比的符号 请参阅下表。	F	表面安装块
		H	0.2kW						
		H	0.2kW	80					
		J	0.4kW						
		J	0.4kW	110					
		K	0.75kW						
		K	0.75kW	140					
L	1.5kW								
T		L	1.5kW	180					
		M	2.2kW						
S	螺旋蜗轮	M	2.2kW	250					
		N	3.7kW						

Ⓐ G: NISSEI L N: NISSEI S: SEW

## ▼马达输出与减速比组合表

Ⓞ 马达输出		Ⓟ 减速比											
	尺寸	A	B	C	D	E	F	G	H	J	K	L	M
G	0.1kW	63	-	-	1/20	1/25	1/30	1/40	1/50	1/60			
H	0.2kW		1/10	1/15	1/20	1/25	1/30	1/40	1/50	1/60			
H	0.2kW	80	-	-	1/20	1/25	1/30	1/40	1/50	1/60			
J	0.4kW		1/10	1/15	1/20	1/25	1/30	1/40	1/50	1/60			
J	0.4kW	110	-	-	1/20	1/25	1/30	1/40	1/50	1/60			
K	0.75kW		1/10	1/15	1/20	1/25	1/30	1/40	1/50	1/60			
K	0.75kW	140	-	-	1/20	1/25	1/30	1/40	1/50	1/60			
L	1.5kW		1/10	1/15	1/20	1/25	1/30	1/40	1/50	1/60			
L	1.5kW	180	-	-	1/20	1/25	1/30	1/40	1/50	1/60			
M	2.2kW		1/10	1/15	1/20	1/25	1/30	1/40	1/49.286	1/60			
M	2.2kW	250	1/20.37	1/23.33	1/26.93	1/29.63	1/34.80	1/36.85	1/41.89	1/46.40			
N	3.7kW		1/12.07	1/15.28	1/20.99	1/25.07	1/28.41	1/32.38	1/35.94	1/41.07	1/43.33	1/49.38	1/53.87

※以上为标准安装的组合。

请确认马达功率(Pe)、输出轴允许扭矩(Trr)、同步马达负载扭矩(Ter)后再使用。

## ▼安装蜗杆减速机时

(请参阅下页)

产品规格

小型

标准型

滚柱凸轮单元

滑台型

广角型

基本型

并行凸轮单元

拾放单元

回旋式直进式

选择项

# 滑台型

## 2-1.带选择项/型号表

分度头、减速机各系列通用



产品规格

### 安装蜗杆减速机时

蜗杆减速机安装规格代码					
L M N O P					
L M 减速机尺寸	N 减速比	O 有无离合器制动器	P 安装方向	■为减速机输入轴(离合器侧)	
03 H032、TE35	1 1/10(仅TE)	Y 有离合器制动器	左轴安装	A	B
04 H040、TE42	2 减速机)	N 无离合器制动器		C	D
05 H050、TE51	3 1/20			J	K
06 H060、TE63	4 1/30			L	M
08 H080、TE80	5 1/40			AR	BR
10 H0100、TE100	6 1/50 1/60			E	F
	※H032、H040的1/30、1/50为特殊速比,请确认交货期。		右轴安装	G	H
	※请参阅D-551~588。			N	P
				Q	R
				ER	FR
				GR	HR

小型

标准型

滑台型

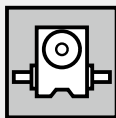
广角型

基本型

并行凸轮单元

回旋式直进式

选择项



## ▼安装扭矩保护装置时

<b>Q R</b> 扭矩保护装置 安装规格代码				适用 分度头 尺寸
<b>Q</b> TSF尺寸		<b>R</b> 释放 扭矩范围		
06	TST6	A	A	063
08	TST8			080
11	TST11	B	B	110

※如果输入轴未安装“蜗杆减速机”、“中空轴型同步马达”，并且输出轴安装了扭矩保护装置，则在(L)后加上“-”连字符，接续扭矩保护装置安装规格代码。

例) RGIT110-030180S3F1-NNF-11A

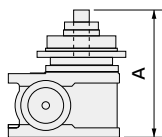
※如要指定扭矩保护装置的释放设定扭矩，请告知。如未指定，将设置为调整范围的最小值发货。

(请参阅D-589-610)

※扭矩保护装置、扭矩挡板的释放检测用接近开关为NO型。也可以选择NC型，请咨询本公司。

### 选择扭矩保护装置时的注意事项

根据是否安装扭矩保护装置，A尺寸会发生变化。



型 号	扭矩保护装置	
	无	有
RGIT063	210	255
RGIT080	260	295
RGIT110	340	

产品规格

小型

标准型

滚柱凸轮单元

广角型

基本型

并行凸轮单元

拾放单元  
回旋式  
直进式

选择项



## 滑台型

## 2-2.带选择项型号例/3.特殊规格型号

通过型号订货时，只要组成型号的字符出现任何错误，就会变成不同规格的产品，从而给客户带来不便。

请参考以下型号示例，仔细确定型号，以便准确交付产品。

产品规格

## 型号例〈2〉

RGIT140-048120S2F1-NJN

输入轴规格

左轴：标准

右轴：带输入轴1圈检测凸轮+接近开关(1连)

输出轴规格

标准

## 型号例〈3〉

RGIT180-008270S1F1-WNN084YL

输入轴规格

左轴：安装蜗杆减速机

右轴：标准

输出轴规格：标准

蜗杆减速机安装规格

减速机尺寸：H080

减速比：1/40

有无离合器/制动器：有

安装方向：L

小型

标准型

滚柱凸轮单元  
滑台型

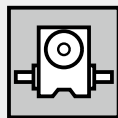
广角型

基本型

并行凸轮单元

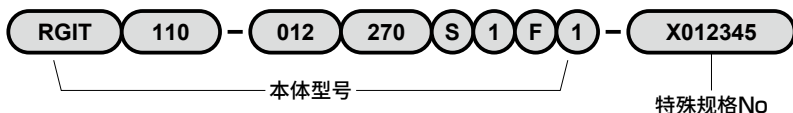
回旋式  
直进式  
拾放单元

选择项



## ●特殊规格型号

分度头、减速机各系列通用



※在本体型号后接续-X(6位编号)作为特殊规格No。该特殊规格型号在与客户商定规格后确定。可承接标准选择项以外的定制产品，请告知具体规格。

※快速规格(输入轴旋转速度200rpm以上)属于特殊规格。



产品规格

小型
标准型
滚柱凸轮单元
滑台型
广角型
基本型
并行凸轮单元
拾放单元
回旋式 直进式
选择项

# 滑台型

## 1. 标准本体/型号表

减速机系列

产品规格

小型

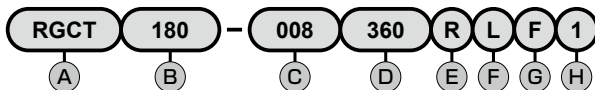
标准型

滚柱凸轮单元  
滑台型

广角型

基本型

并行凸轮单元



A) 机种		B) 轴间距		C) 减速比(id)		D) 总割付角( $\theta$ t)		E) 凸轮曲线		F) 凸轮的扭转方向·停留数	
RGCT	063	63mm	004	1/4	360	360°	R	等速旋转曲线	L	左侧扭转	
	080	80mm	005	1/5					R	右侧扭转	
	110	110mm	006	1/6							
	140	140mm	008	1/8							
	180	180mm	009	1/9							
	250	250mm	010	1/10							
			012	1/12							

左侧扭转 (标准)      右侧扭转

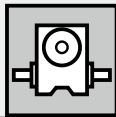
时序图的详细内容请参阅B-7。

### 型号例<1>

**RGCT063-005360RLF1**

- 轴间距 ..... 63
- 减速比 ..... 1/5
- 总割付角 ..... 360°
- 凸轮曲线 ..... 等速旋转曲线
- 凸轮的扭转方向 ..... 左侧扭转
- 输出轴形状 ..... 法兰
- 安装方式 ..... 方式1

# 停产产品



G 输出轴形状		H 安装方式	
F 法兰	1 方式1	※轴间距140mm 以上的機種只支持 “方式1”。	<b>方式1</b> 
	2 方式2		<b>方式2</b> 
	3 方式3		<b>方式3</b> 
	4 方式4		<b>方式4</b> 
	5 方式5		<b>方式5</b> 
	6 方式6		<b>方式6</b> 

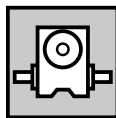
a: 给油口 b: 油位计 c: 排油口

产品规格

- 小型
- 标准型
- 滚柱凸轮单元
- 滑台型
- 广角型
- 基本型
- 并行凸轮单元
- 拾放单元
- 回旋式直进式
- 选择项



# 停产产品



## 特性值

项目	单位	特性值	
		输出轴	输入轴
允许推力	N	2600	1200
允许径向力	N	1200	750
允许弯曲力矩	N·m	40	-
惯性力矩	kg·m <sup>2</sup>	3.32×10 <sup>-3</sup>	2.39×10 <sup>-4</sup>

## 精度

项目	单位	特性值	精度(秒)		
			分度精度	1 停留	±30
内部摩擦转矩 (T <sub>in</sub> )	N·m	2.9	2 停留	±90	
本体重量	kg	17	3 停留	±135	
油量	ℓ	0.3	4 停留	±180	
涂装颜色		银色	重复精度	15	

※关于停留精度，请咨询本公司。

## 割付角一览表

分度头系列 **RGIT 063** 凸轮曲线/MS

总割付角(θt) 分度数(n)	90	120	150	180	210	240	270	300	330
	1 停留	3					○	○	○
4					○	○	○	○	○
5				○	○	○	○	○	○
6			○	○	○	○	○	○	○
8		○	○	○	○	○	○	○	○
9		○	○	○	○	○	○	○	○
10		○	○	○	○	○	○	○	○
12		○	○	○	○	○	○	○	○
15		○	○	○	○	○	○	○	○
2 停留	16	○	○	○	○	○	○	○	○
	16			○	○	○	○	○	○
	18		○	○	○	○	○	○	○
	20		○	○	○	○	○	○	○
	24	○	○	○	○	○	○	○	○
	30	○	○	○	○	○	○	○	○
3 停留	32	○	○	○	○	○	○	○	○
	24				○	○	○	○	○
	30			○	○	○	○	○	○
	36		○	○	○	○	○	○	○
4 停留	48	○	○	○	○	○	○	○	○
	32					○	○	○	○
	36				○	○	○	○	○
	40				○	○	○	○	○
48		○	○	○	○	○	○	○	

减速机系列 **RGCT 063**

总割付角(θt) 减速比(id)	360
1/4	○
1/5	○
1/6	○
1/8	○
1/9	○
1/10	○
1/12	○

产品规格

小型

标准型

滚柱凸轮单元

广角型

基本型

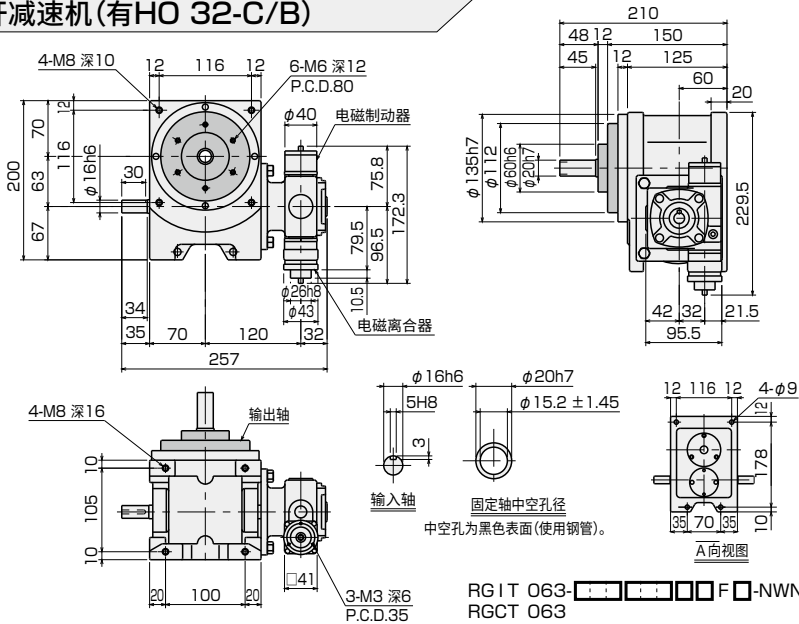
并行凸轮单元

拾放单元  
回旋式  
直进式

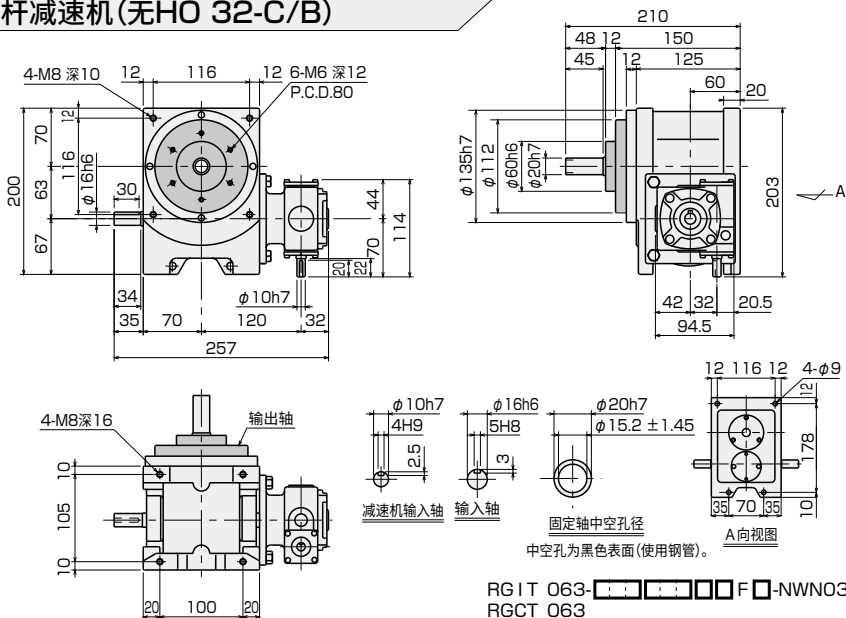
选择项

●带选择项外形尺寸图

带蜗杆减速机(有HO 32-C/B)



带蜗杆减速机(无HO 32-C/B)





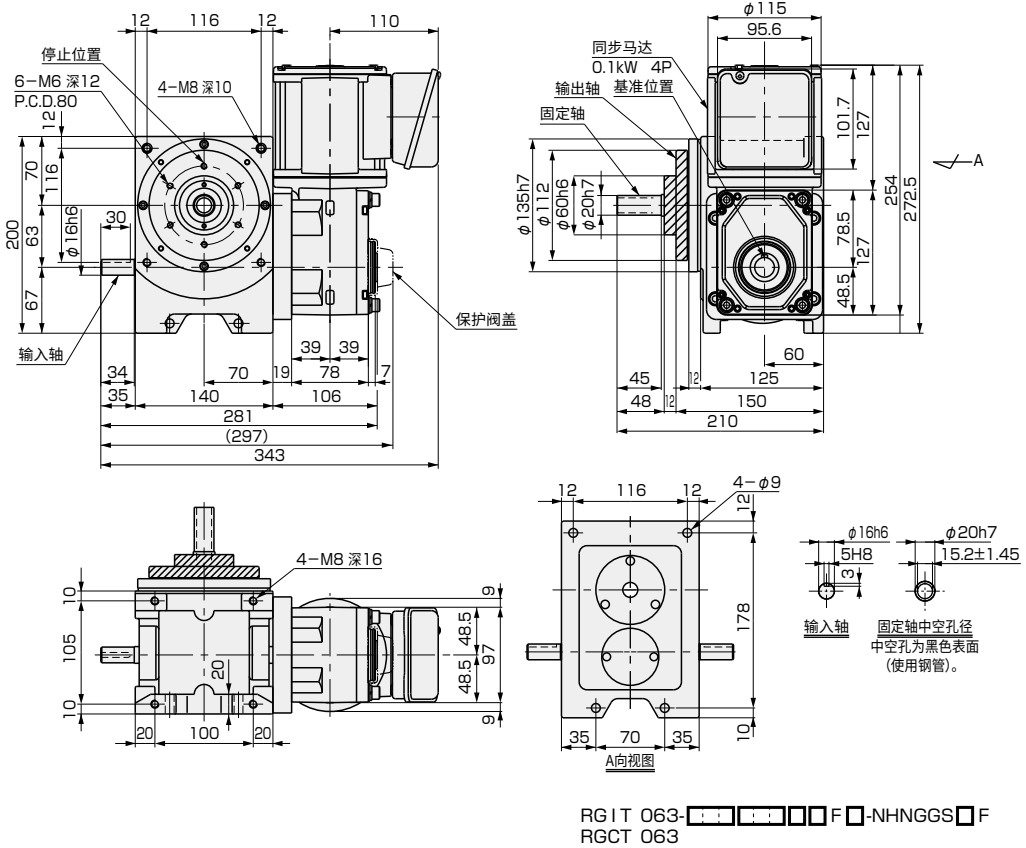


●带选择项外形尺寸图

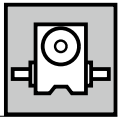


带中空轴型同步马达 (0.1kW)

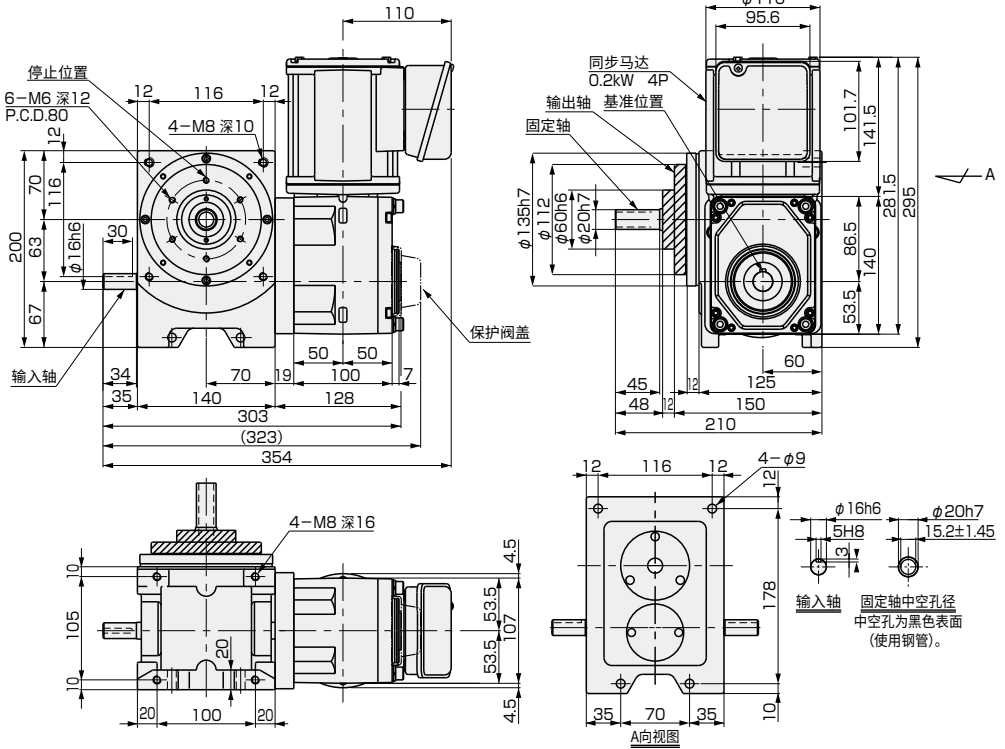
- 产品规格
- 小型
- 标准型
- 滚柱凸轮单元
- 滑台型
- 广角型
- 基本型
- 并行凸轮单元
- 回旋式直进式
- 拾放单元
- 选择项



# 停产产品



## 带中空轴型同步马达 (0.2kW)



RG 1 T 063-□□□□□□□□ F□-NHNGHS□ F  
RGCT 063

产品规格

小型

标准型

滑台型  
滚柱凸轮单元

广角型

基本型

并行凸轮单元

拾放单元  
回旋式  
直进式

选择项

轴间距 80 mm

停产产品

分度头

RGIT 080

# 滑台型

减速机

RGCT 080

●标准规格



## 外形尺寸图

产品规格

小型

标准型

滚柱凸轮单元

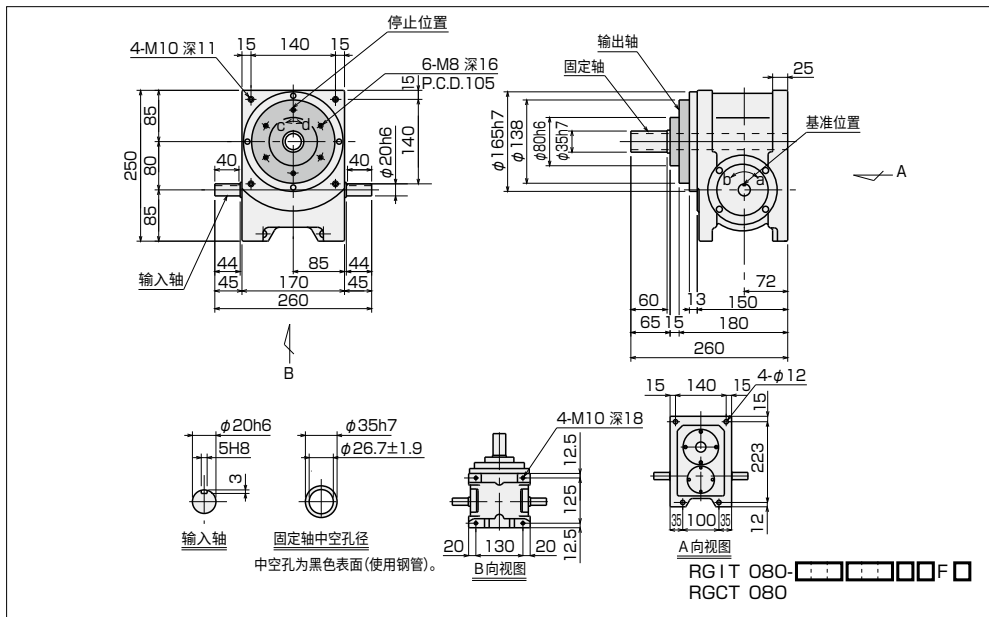
广角型

基本型

并行凸轮单元

回旋式直进式

选择项



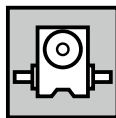
## 安装方式和给排油口、油位计的位置

●给排油口 (Rc $\frac{3}{8}$ ) ○油位计 ( $\phi 25$ )

安装方式	1	2	3
系列	RGIT/RGCT	RGIT/RGCT	RGIT/RGCT
尺寸			

安装方式	4	5	6
系列	RGIT/RGCT	RGIT/RGCT	RGIT/RGCT
尺寸			

# 停产产品



## 特性值

项目	单位	特性值	
		输出轴	输入轴
允许推力	N	5000	2200
允许径向力	N	2500	1700
允许弯曲力矩	N·m	85	-
惯性力矩	kg·m <sup>2</sup>	1.05×10 <sup>-2</sup>	6.35×10 <sup>-4</sup>

## 精度

项目	单位	特性值	精度(秒)		
			分度精度	1 停留	±30
内部摩擦转矩 (T <sub>in</sub> )	N·m	4.7	2 停留	±60	
本体重量	kg	29	3 停留	±90	
油量	ℓ	0.6	4 停留	±120	
涂装颜色		银色	重复精度	15	

※关于停留精度，请咨询本公司。

## 割付角一览表

分度头系列 **RGIT 080** 凸轮曲线/MS

总割付角(θt) 分度数(n)	减速比									
	90	120	150	180	210	240	270	300	330	
1 停留	3									
	4				○	○	○	○	○	○
	5			○	○	○	○	○	○	○
	6		○	○	○	○	○	○	○	○
	8	○	○	○	○	○	○	○	○	○
	9	○	○	○	○	○	○	○	○	○
	10	○	○	○	○	○	○	○	○	○
	12	○	○	○	○	○	○	○	○	○
	15	○	○	○	○	○	○	○	○	○
	16	○	○	○	○	○	○	○	○	○
	18	○	○	○	○	○	○	○	○	○
	20	○	○	○	○	○	○	○	○	○
2 停留	16			○	○	○	○	○	○	
	18			○	○	○	○	○	○	
	20			○	○	○	○	○	○	
	24		○	○	○	○	○	○	○	
	30	○	○	○	○	○	○	○	○	
	32	○	○	○	○	○	○	○	○	
3 停留	36	○	○	○	○	○	○	○	○	
	40	○	○	○	○	○	○	○	○	
	24				○	○	○	○	○	
	30			○	○	○	○	○	○	
4 停留	36		○	○	○	○	○	○	○	
	48	○	○	○	○	○	○	○	○	
	32					○	○	○	○	
	36					○	○	○	○	
40				○	○	○	○	○		
48			○	○	○	○	○	○		

减速机系列 **RGCT 080**

总割付角(θt) 减速比(id)	360
1/4	○
1/5	○
1/6	○
1/8	○
1/9	○
1/10	○
1/12	○

产品规格

小型

标准型

滚柱凸轮单元

广角型

基本型

并行凸轮单元

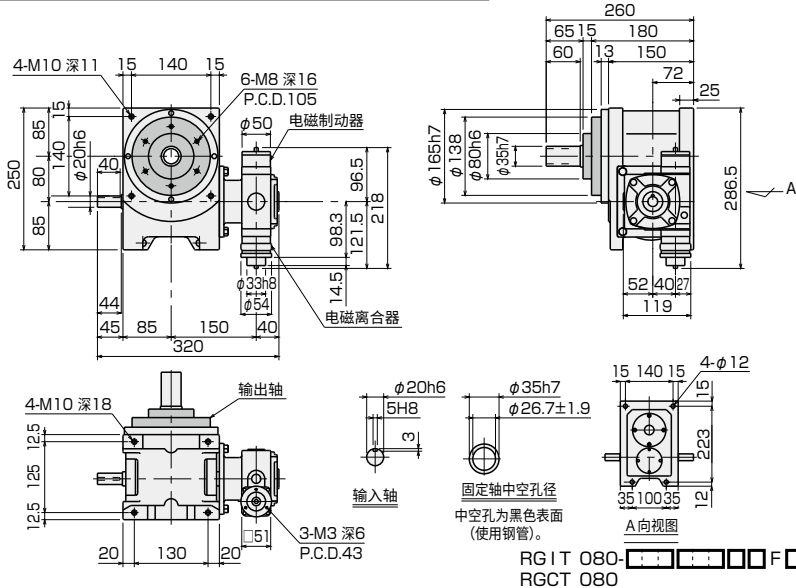
拾放单元  
回旋式  
直进式

选择项

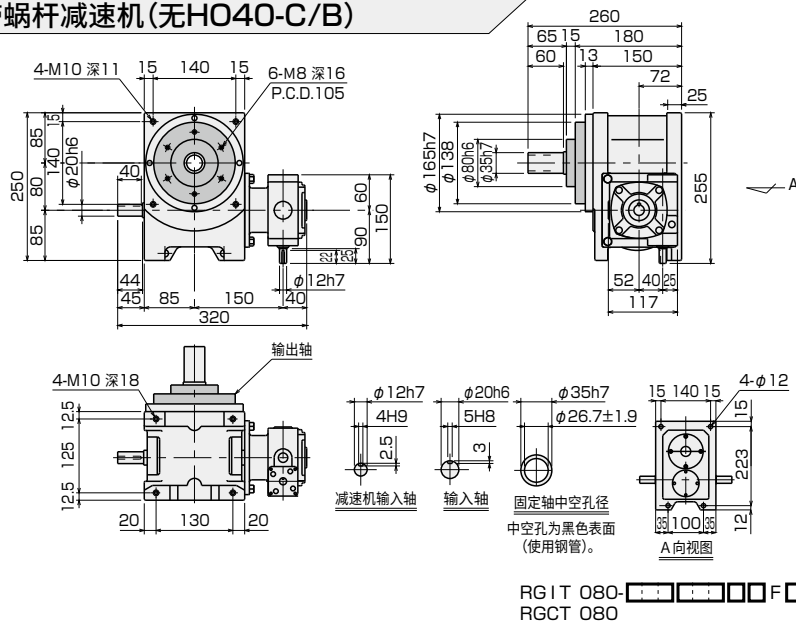
分度头	<b>RG IT 080</b>
减速机	<b>RGCT 080</b>

●带选择项外形尺寸图

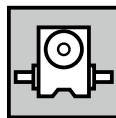
带蜗杆减速机(有HO40-C/B)



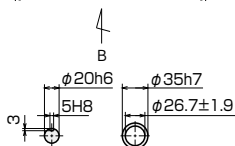
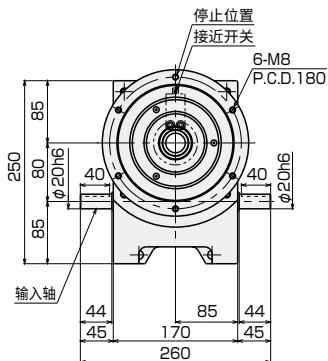
带蜗杆减速机(无HO40-C/B)



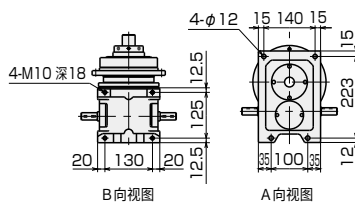
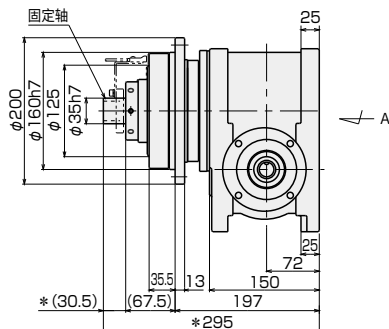
- 产品规格
- 小型
- 标准型
- 滚柱凸轮单元
- 滑台型
- 广角型
- 基本型
- 并行凸轮单元
- 回旋式直进式
- 拾放单元
- 选择项



## 带扭矩保护装置(TST8)



\* 部分尺寸与INDEXMAN标准单体规格的尺寸不同



RGIT 080-      F  -NNF-08   
RGCT 080

产品规格

小型

标准型

滚柱凸轮单元

滑台型

广角型

基本型

并行凸轮单元

拾放单元  
回旋式  
直进式

选择项

轴间距 80 mm

停产产品

分度头

RGIT 080

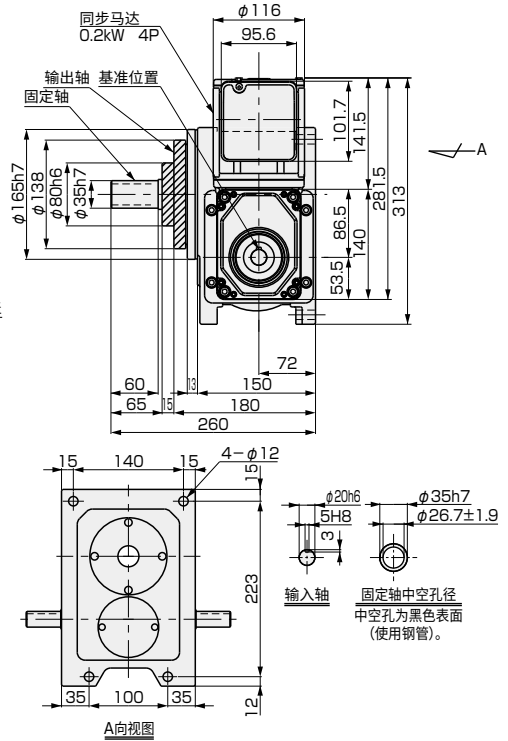
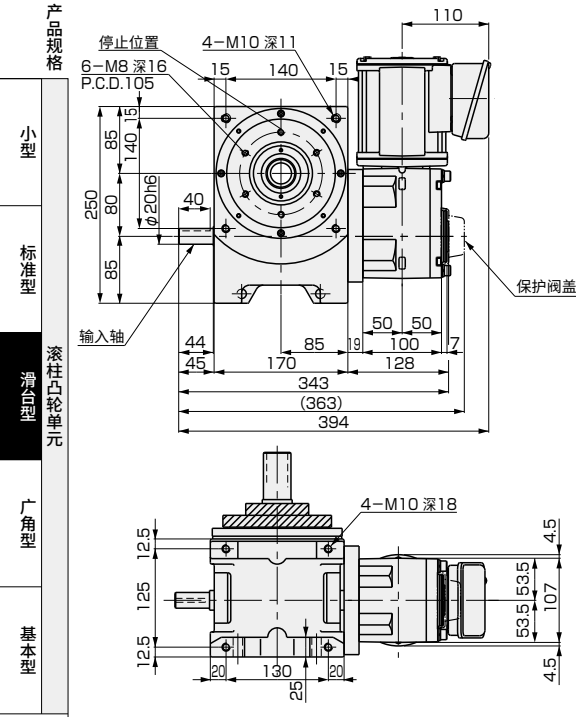
减速机

RGCT 080

●带选择项外形尺寸图



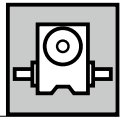
带中空轴型同步马达 (0.2kW)



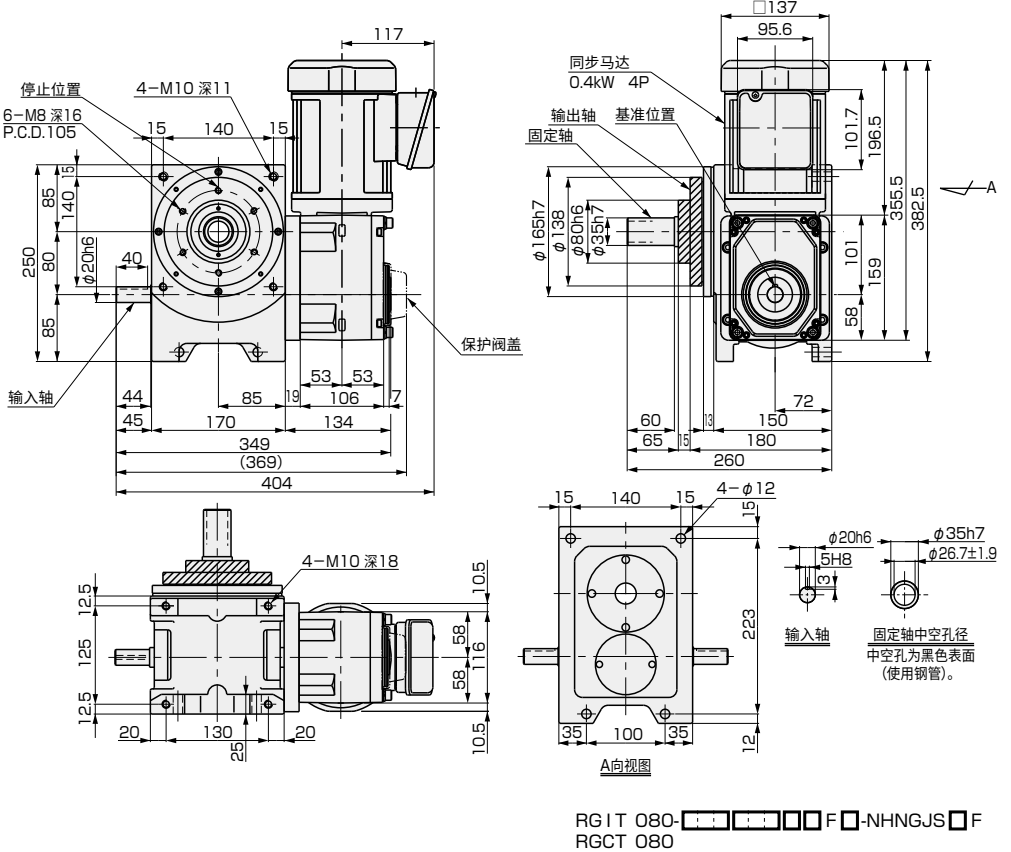
※马达可能会突出外壳端面(B部)。

RGIT 080-□□□□□□□□□□ F□-NHNGHS□ F  
RGCT 080

# 停产产品



## 带中空轴型同步马达 (0.4kW)



产品规格

小型

标准型

滑台型  
滚柱凸轮单元

广角型

基本型

并行凸轮单元

拾放单元  
回旋式  
直进式

选择项



轴间距 110mm

停产产品

分度头

RGIT 110

减速机

RGCT 110

# 滑台型

●标准规格



## 外形尺寸图

产品规格

小型

标准型

滑台型

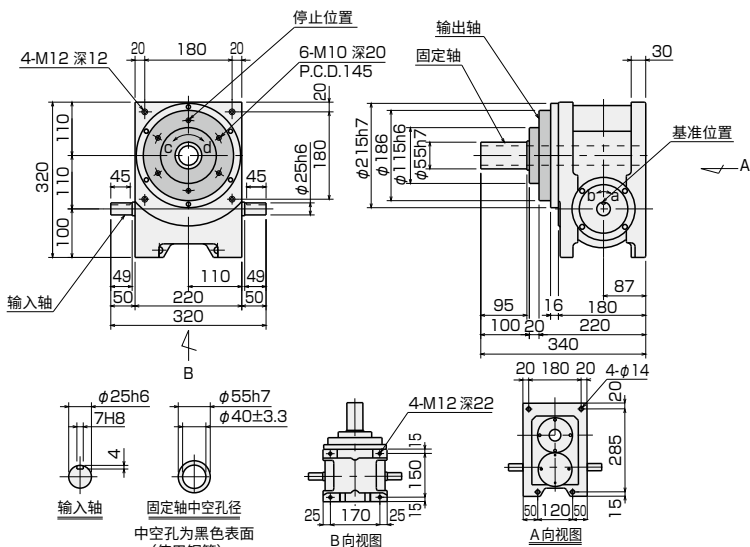
广角型

基本型

并行凸轮单元

回旋式直送式

选择项



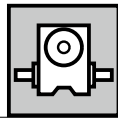
RGIT 110-□□□□□□□□□□  
RGCT 110

## 安装方式和给排油口、油位计的位置

●给排油口 (Rc<sup>3/8</sup>) ○油位计 (φ25)

安装方式	1	2	3
系列	RGIT/RGCT	RGIT/RGCT	RGIT/RGCT
尺寸			
安装方式	4	5	6
系列	RGIT/RGCT	RGIT/RGCT	RGIT/RGCT
尺寸			

# 停产产品



## 特性值

项目	单位	特性值	
		输出轴	输入轴
允许推力	N	10000	2900
允许径向力	N	4000	2600
允许弯曲力矩	N·m	150	-
惯性力矩	kg·m <sup>2</sup>	4.70×10 <sup>-2</sup>	3.36×10 <sup>-3</sup>

## 精度

项目	单位	特性值	精度(秒)		
			分度精度	停留	±
内部摩擦力矩 (T <sub>in</sub> )	N·m	8.8	1	停留	±20
本体重量	kg	57	2	停留	±40
油量	ℓ	1	3	停留	±60
涂装颜色		银色	4	停留	±80
			重复精度		15

※关于停留精度，请咨询本公司。

## 割付角一览表

### 分度头系列 RGIT 110 凸轮曲线/MS

总割付角(θt) 分度数(n)		90	120	150	180	210	240	270	300	330
1 停留	3							○	○	○
	4					○	○	○	○	○
	5			○	○	○	○	○	○	○
	6		○	○	○	○	○	○	○	○
	8		○	○	○	○	○	○	○	○
	9	○	○	○	○	○	○	○	○	○
	10	○	○	○	○	○	○	○	○	○
	12	○	○	○	○	○	○	○	○	○
	15	○	○	○	○	○	○	○	○	○
	16	○	○	○	○	○	○	○	○	○
	18	○	○	○	○	○	○	○	○	○
	20	○	○	○	○	○	○	○	○	○
24	○	○	○	○	○	○	○	○	○	
2 停留	16			○	○	○	○	○	○	○
	18			○	○	○	○	○	○	○
	20		○	○	○	○	○	○	○	○
	24		○	○	○	○	○	○	○	○
	30	○	○	○	○	○	○	○	○	○
	32	○	○	○	○	○	○	○	○	○
	36	○	○	○	○	○	○	○	○	○
	40	○	○	○	○	○	○	○	○	○
48	○	○	○	○	○	○	○	○	○	
3 停留	24				○	○	○	○	○	○
	30			○	○	○	○	○	○	○
	36		○	○	○	○	○	○	○	○
4 停留	48	○	○	○	○	○	○	○	○	○
	32					○	○	○	○	○
	36					○	○	○	○	○
	40				○	○	○	○	○	○
48			○	○	○	○	○	○	○	

### 减速机系列 RGCT 110

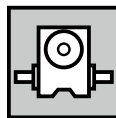
总割付角(θt) 减速比(id)	360
1/4	○
1/5	○
1/6	○
1/8	○
1/9	○
1/10	○
1/12	○

产品规格

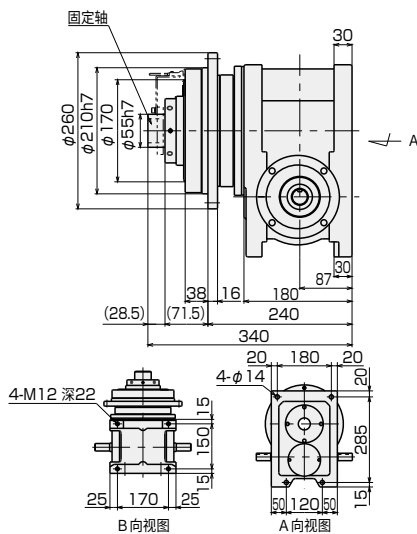
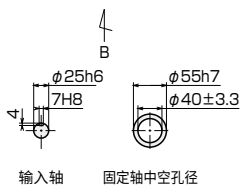
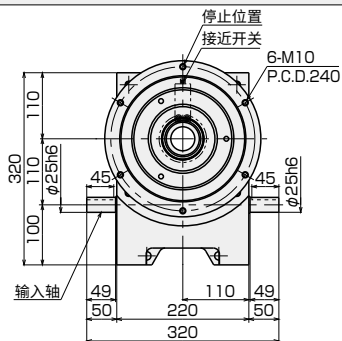
小型  
标准型  
滚柱凸轮单元  
广角型  
基本型  
并行凸轮单元  
拾放单元  
选择项



# 停产产品



## 带扭矩保护装置(TST11)



RG1T 110-           F  -NNF-110   
 RGCT 110

产品规格

小型

标准型

滚柱凸轮单元

滑台型

广角型

基本型

并行凸轮单元

拾放单元  
回旋式  
直进式

选择项

轴间距 **110mm**

**停产产品**

分度头

**RGIT 110**

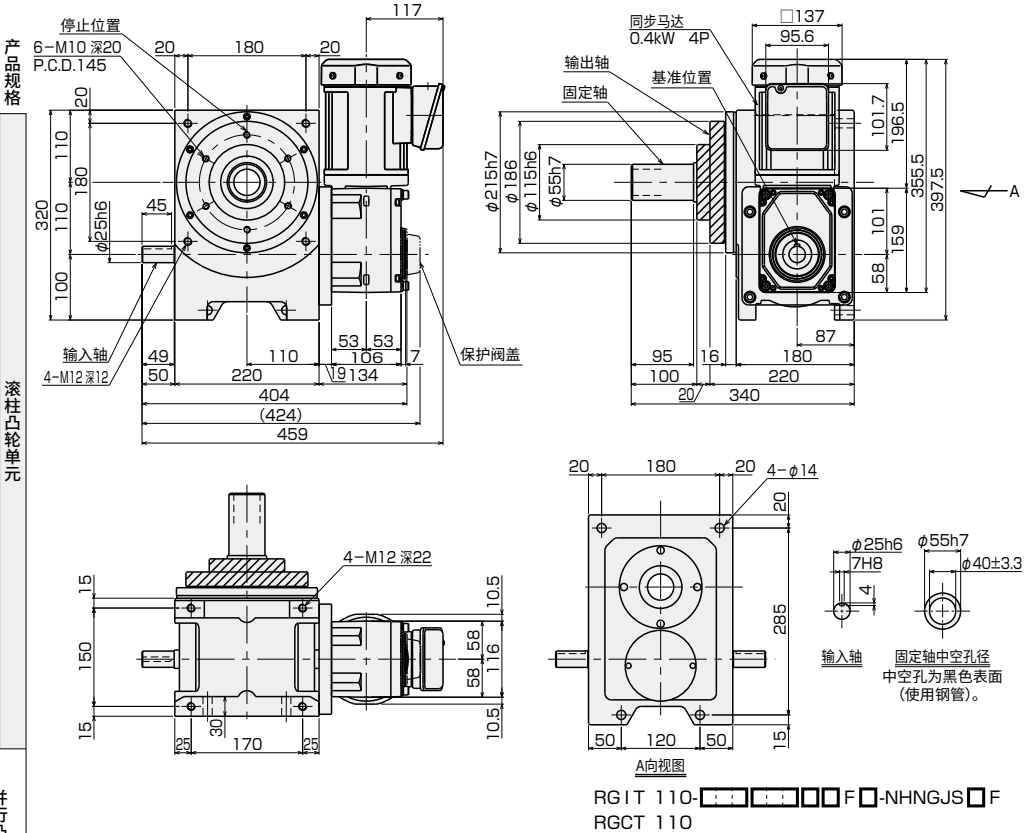
减速机

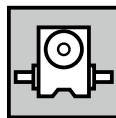
**RGCT 110**

●带选择项外形尺寸图

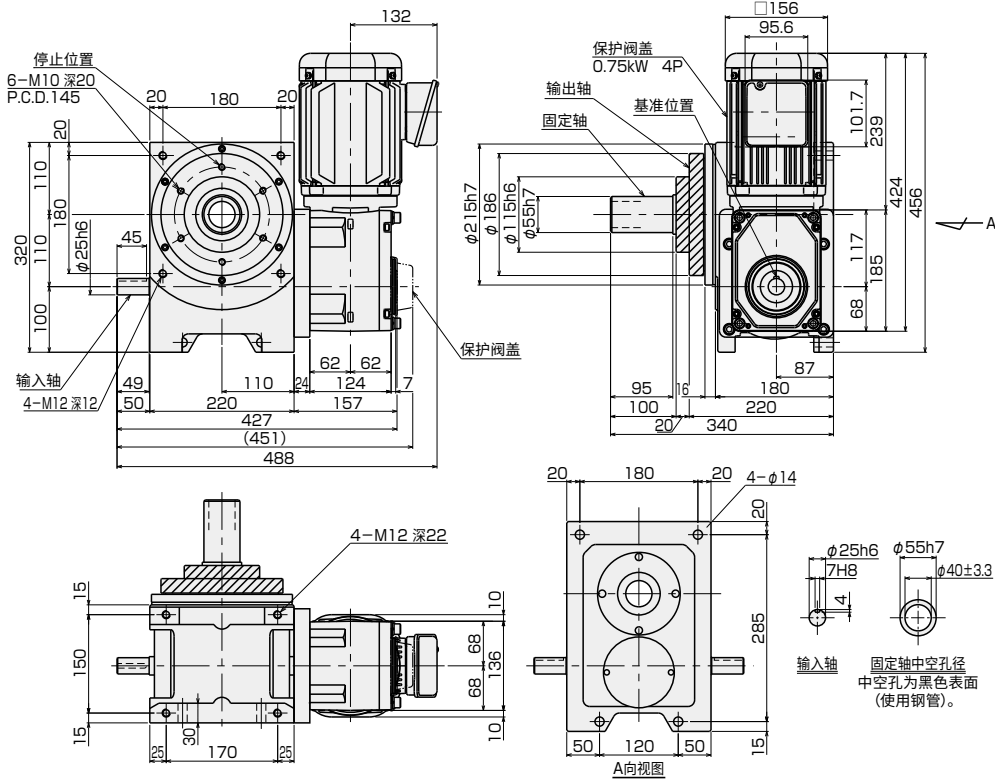


带中空轴型同步马达 (0.4kW)





## 带中空轴型同步马达 (0.75kW)



RGIT 110-       F  -NHNGKS  F  
RGCT 110

产品规格

小型

标准型

滑台型  
滚柱凸轮单元

广角型

基本型

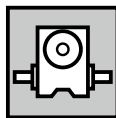
并行凸轮单元

拾放单元  
回旋式  
直进式

选择项



# 停产产品



## 特性值

项目	单位	特性值	
		输出轴	输入轴
允许推力	N	15000	4000
允许径向力	N	9000	4000
允许弯曲力矩	N·m	500	-
惯性力矩	kg·m <sup>2</sup>	0.21	0.015

## 精度

项目	单位	特性值	精度(秒)		
			分度精度	停留	±
内部摩擦力矩 (T <sub>in</sub> )	N·m	14	1	停留	±20
本体重量	kg	150	2	停留	±40
油量	ℓ	4	3	停留	±60
涂装颜色		银色	4	停留	±80
			重复精度		15

产品规格

小型

标准型

滚柱凸轮单元

广角型

基本型

并行凸轮单元

拾放单元  
回旋式  
直进式

选择项

## 割付角一览表

分度头系列 **RGIT 140** 凸轮曲线/MS

总割付角(θt) 分度数(n)		90	120	150	180	210	240	270	300	330
1 停留	3							○	○	○
	4					○	○	○	○	○
	5				○	○	○	○	○	○
	6			○	○	○	○	○	○	○
	8		○	○	○	○	○	○	○	○
	9		○	○	○	○	○	○	○	○
	10	○	○	○	○	○	○	○	○	○
	12	○	○	○	○	○	○	○	○	○
	15	○	○	○	○	○	○	○	○	○
	16	○	○	○	○	○	○	○	○	○
2 停留	18	○	○	○	○	○	○	○	○	○
	20	○	○	○	○	○	○	○	○	○
	24	○	○	○	○	○	○	○	○	○
	30	○	○	○	○	○	○	○	○	○
	32	○	○	○	○	○	○	○	○	○
	36	○	○	○	○	○	○	○	○	○
	40	○	○	○	○	○	○	○	○	○
	48	○	○	○	○	○	○	○	○	○
3 停留	24					○	○	○	○	○
	30			○	○	○	○	○	○	○
	36			○	○	○	○	○	○	○
4 停留	48	○	○	○	○	○	○	○	○	○
	32					○	○	○	○	○
	36					○	○	○	○	○
	40				○	○	○	○	○	○
48			○	○	○	○	○	○	○	

减速机系列 **RGCT 140**

总割付角(θt) 减速比(id)	360
1/4	○
1/5	○
1/6	○
1/8	○
1/9	○
1/10	○
1/12	○

※关于停留精度，请咨询本公司。



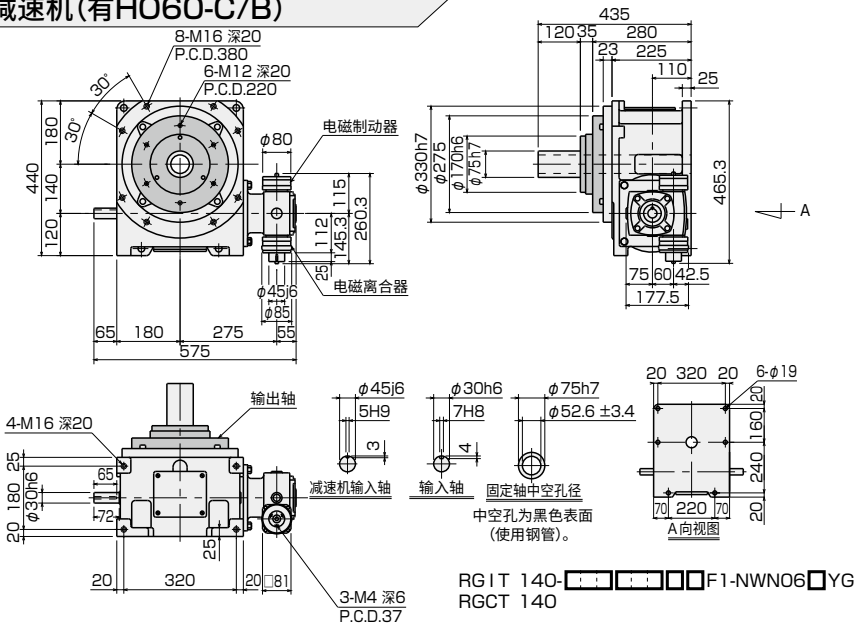
轴间距 **140mm**

**停产产品**

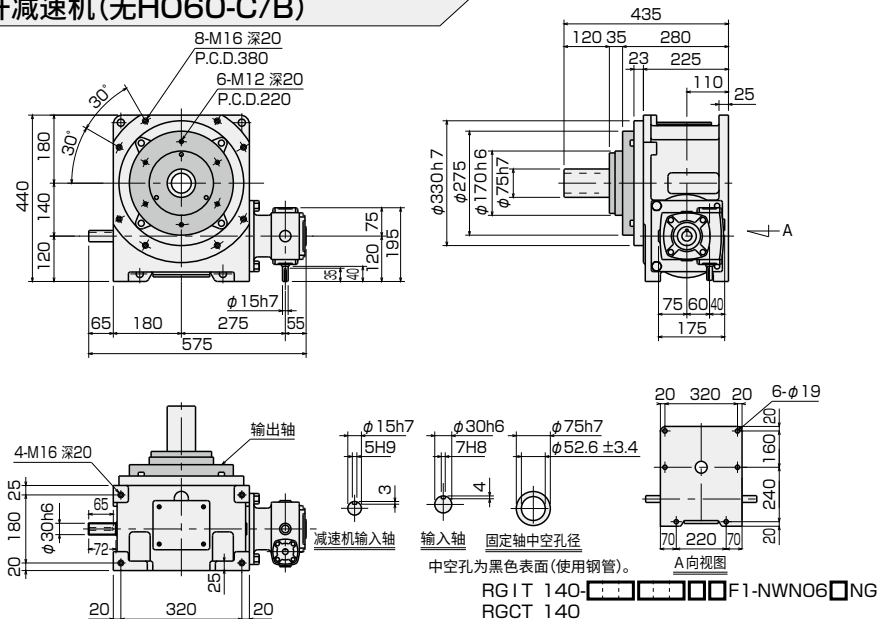
分度头	<b>RGIT 140</b>
减速机	<b>RGCT 140</b>

●带选择项外形尺寸图

带蜗杆减速机 (有HO60-C/B)



带蜗杆减速机 (无HO60-C/B)



产品规格

小型

标准型

滚柱凸轮单元

滑台型

广角型

基本型

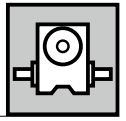
并行凸轮单元

回旋式  
直进式

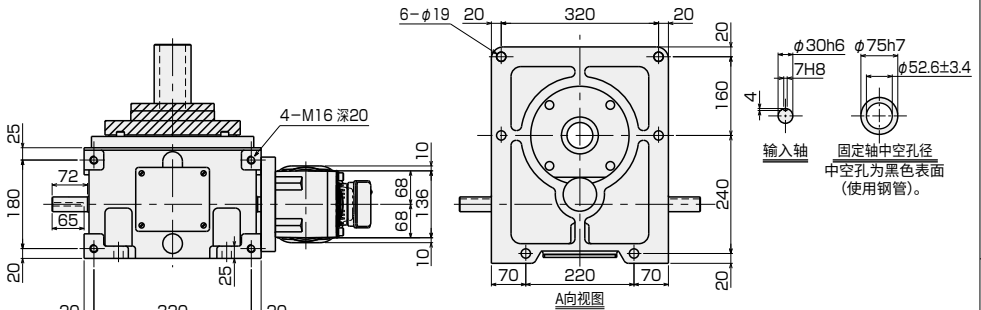
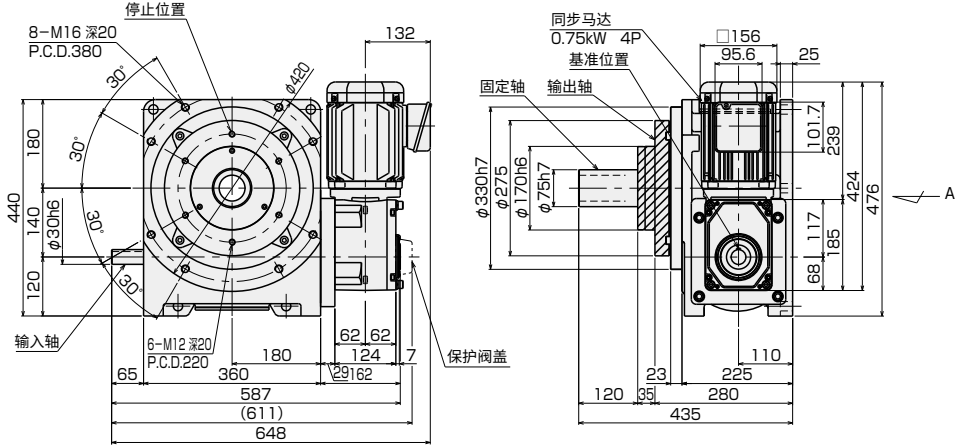
拾放单元

选择项

# 停产产品



## 带中空轴型同步马达 (0.75kW)



RG IT 140- [ ] F1-NHNGKS [ ] F  
RGCT 140

产品规格

小型

标准型

滑台型  
滚柱凸轮单元

广角型

基本型

并行凸轮单元

拾放单元  
回旋式  
直进式

选择项

轴间距 140mm

停产产品

分度头

RGIT 140

减速机

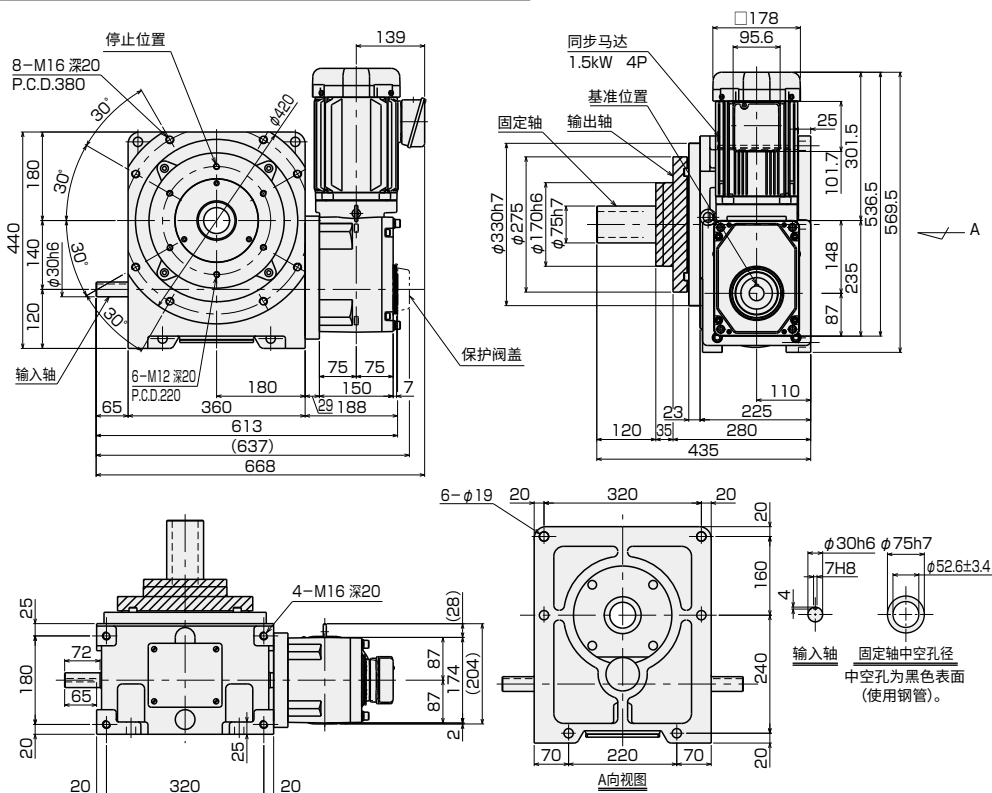
RGCT 140

带选择项外形尺寸图



带中空轴型同步马达(1.5kW)

产品规格  
小型  
标准型  
漆柱凸轮单元  
滑台型  
广角型  
基本型  
并行凸轮单元  
回旋式直连式  
拾放单元  
选择项



RGIT 140- F1-NHNGLS  F  
RGCT 140



轴间距 180mm

停产产品

# 滑台型

分度头

RGIT 180

减速机

RGCT 180

●标准规格



## 外形尺寸图

产品规格

小型

标准型

滚柱凸轮单元

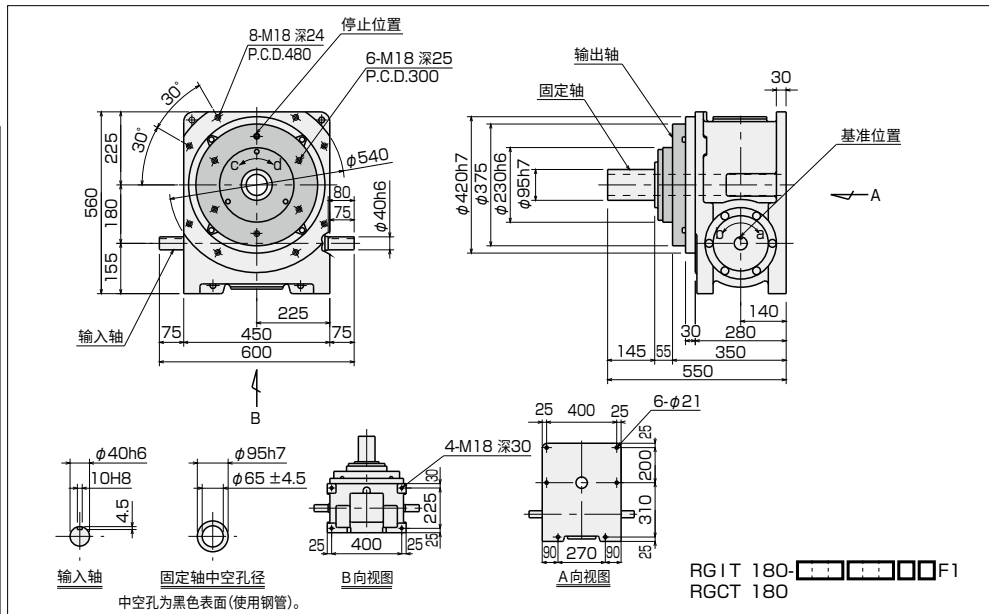
广角型

基本型

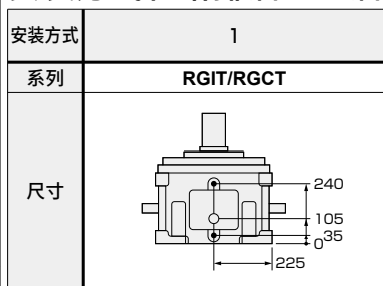
并行凸轮单元

回旋式  
重送式

选择项

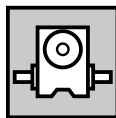


## 安装方式和给排油口、油位计的位置



- 给排油口 (Rc<sup>3</sup>/<sub>4</sub>)
- 油位计 (φ 30)

# 停产产品



## 特性值

项目	单位	特性值	
		输出轴	输入轴
允许推力	N	22000	5000
允许径向力	N	15000	5500
允许弯曲力矩	N·m	1200	-
惯性力矩	kg·m <sup>2</sup>	0.88	0.04

## 精度

项目	单位	特性值	精度 (秒)		
			分度精度	1 停留	±20
内部摩擦力矩 ( $T_{in}$ )	N·m	24	2 停留	±40	
本体重量	kg	300	3 停留	±60	
油量	ℓ	9	4 停留	±80	
涂装颜色		银色	重复精度	15	

※关于停留精度，请咨询本公司。

## 割付角一览表

分度头系列 **RGIT 180** 凸轮曲线/MS

总割付角(θt) 分度数(n)		90	120	150	180	210	240	270	300	330
1 停留	3								○	○
	4						○	○	○	○
	5				○	○	○	○	○	○
	6			○	○	○	○	○	○	○
	8		○	○	○	○	○	○	○	○
	9		○	○	○	○	○	○	○	○
	10	○	○	○	○	○	○	○	○	○
	12	○	○	○	○	○	○	○	○	○
	15	○	○	○	○	○	○	○	○	○
	16	○	○	○	○	○	○	○	○	○
2 停留	18	○	○	○	○	○	○	○	○	○
	20	○	○	○	○	○	○	○	○	○
	24	○	○	○	○	○	○	○	○	○
	30	○	○	○	○	○	○	○	○	○
	32	○	○	○	○	○	○	○	○	○
	36	○	○	○	○	○	○	○	○	○
	40	○	○	○	○	○	○	○	○	○
	48	○	○	○	○	○	○	○	○	○
3 停留	24				○	○	○	○	○	○
	30				○	○	○	○	○	○
	36			○	○	○	○	○	○	○
4 停留	48		○	○	○	○	○	○	○	○
	32							○	○	○
	36							○	○	○
	40					○	○	○	○	○
48				○	○	○	○	○	○	

减速机系列 **RGCT 180**

总割付角(θt) 减速比(id)	360
1/4	○
1/5	○
1/6	○
1/8	○
1/9	○
1/10	○
1/12	○

产品规格

小型

标准型

滚柱凸轮单元

广角型

基本型

并行凸轮单元

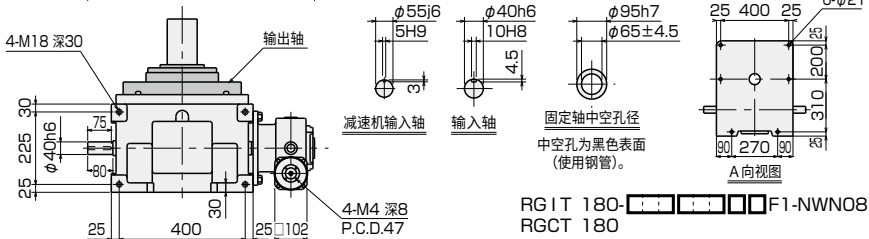
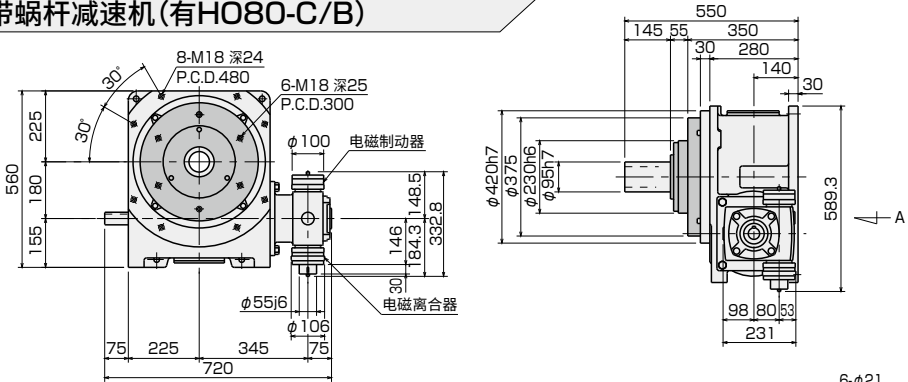
拾放单元  
回旋式  
直进式

选择项

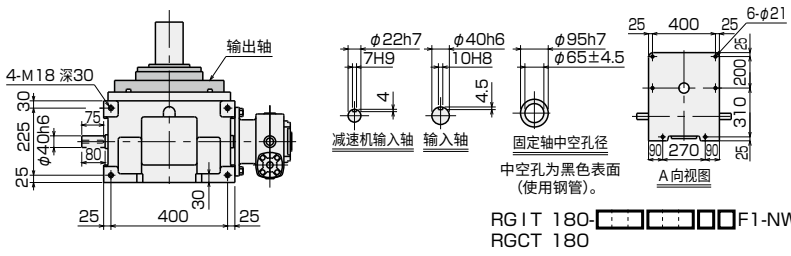
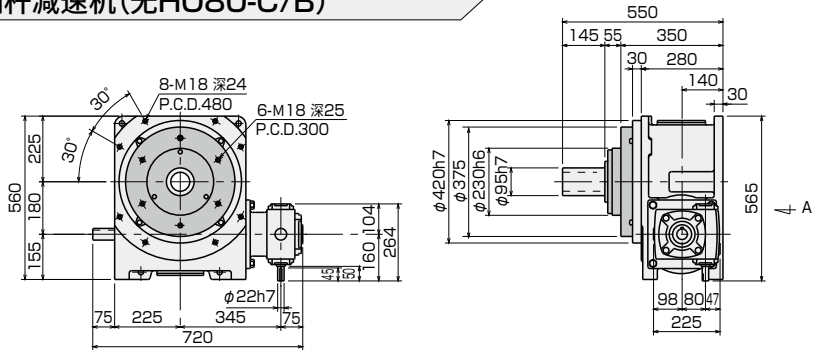
分度头	RGIT 180
减速机	RGCT 180

●带选择项外形尺寸图

带蜗杆减速机(有HO80-C/B)



带蜗杆减速机(无HO80-C/B)



产品规格  
小型  
标准型  
滚柱凸轮单元  
广角型  
基本型  
并行凸轮单元  
拾放单元  
选择项

# 停产产品

## ●MEMO

---



---



---



---



---



---



---



---



---



---



---



---



---



---



---



---



---

产品规格

小型
标准型
滚柱凸轮单元
滑台型
广角型
基本型
并行凸轮单元
拾放单元
回旋式 直进式
选择项



轴间距 180mm

停产产品

分度头

RGIT 180

减速机

RGCT 180

●带选择项外形尺寸图



带中空轴型同步马达(1.5kW)

产品规格

小型

标准型

滚柱凸轮单元

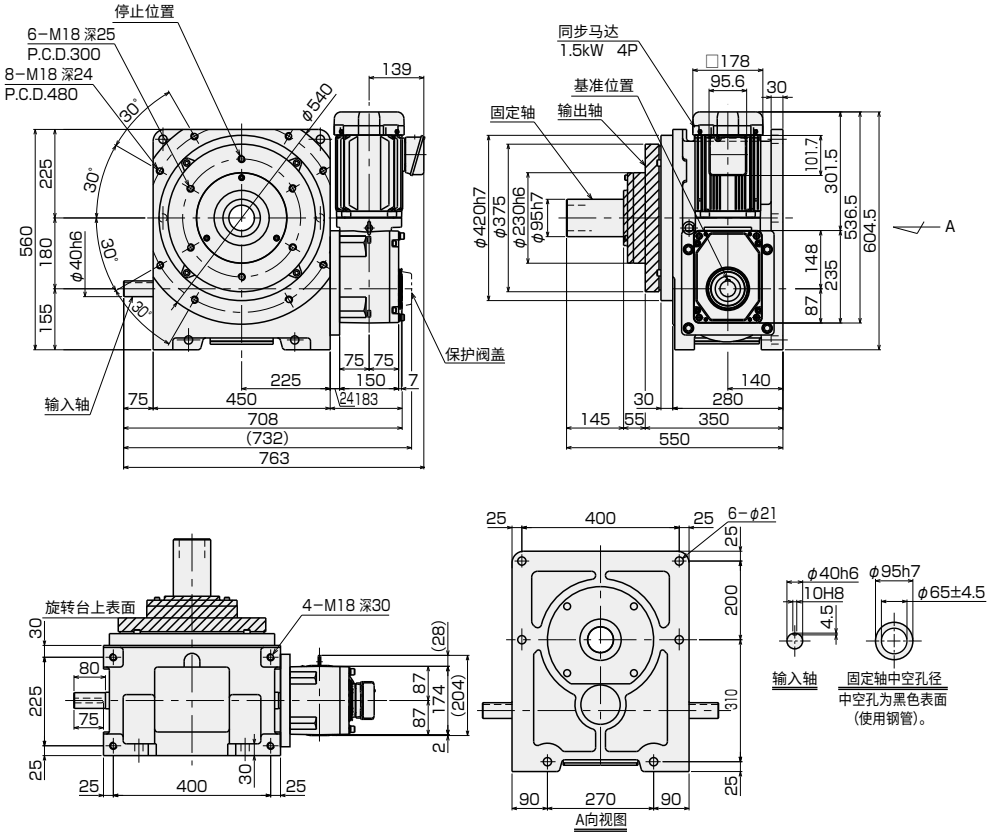
广角型

基本型

并行凸轮单元

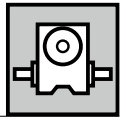
回旋式直连式

选择项

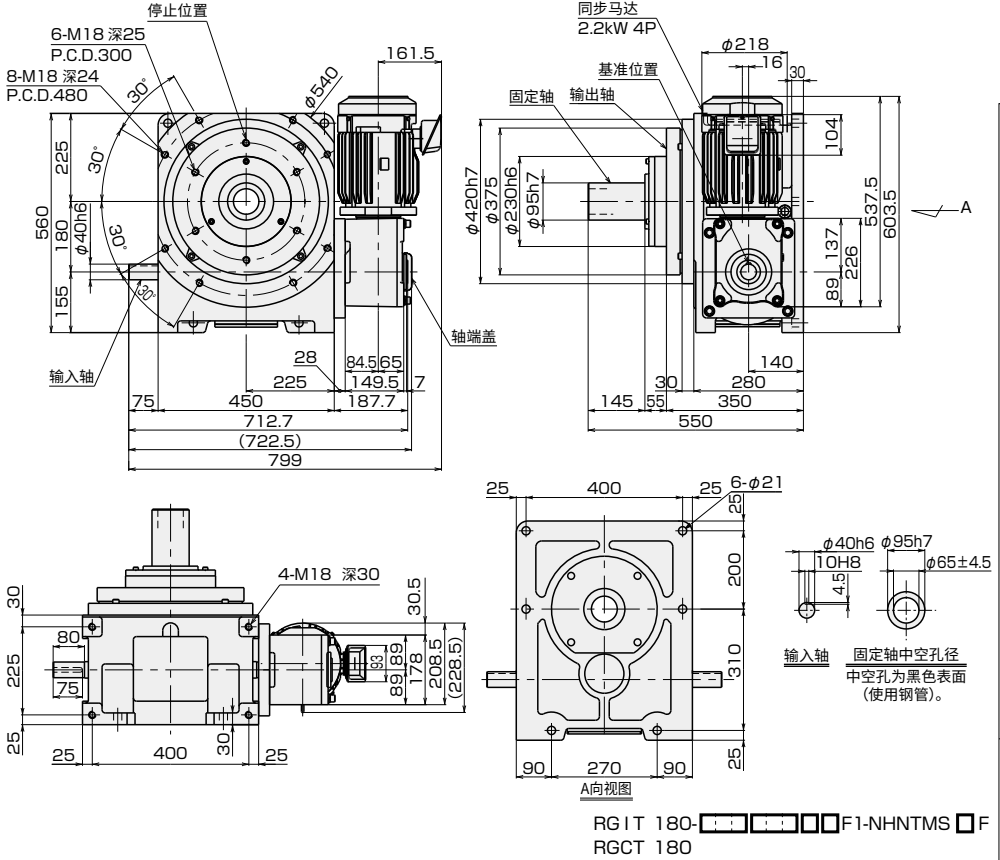


RGIT 180-□□□□□□□□□□F1-NHNGLS□□ F  
RGCT 180

# 停产产品



## 带中空轴型同步马达 (2.2kW)



产品规格

小型

标准型

滑台型  
滚柱凸轮单元

广角型

基本型

并行凸轮单元

拾放单元  
回旋式直进式

选择项

RG IT 180- [ ] [ ] [ ] [ ] [ ] [ ] F1-NHNTMS [ ] F  
RGCT 180

轴间距 250mm

停产产品

分度头

RGIT 250

减速机

RGCT 250

# 滑台型

●标准规格



## 外形尺寸图

产品规格

小型

标准型

滚柱凸轮单元

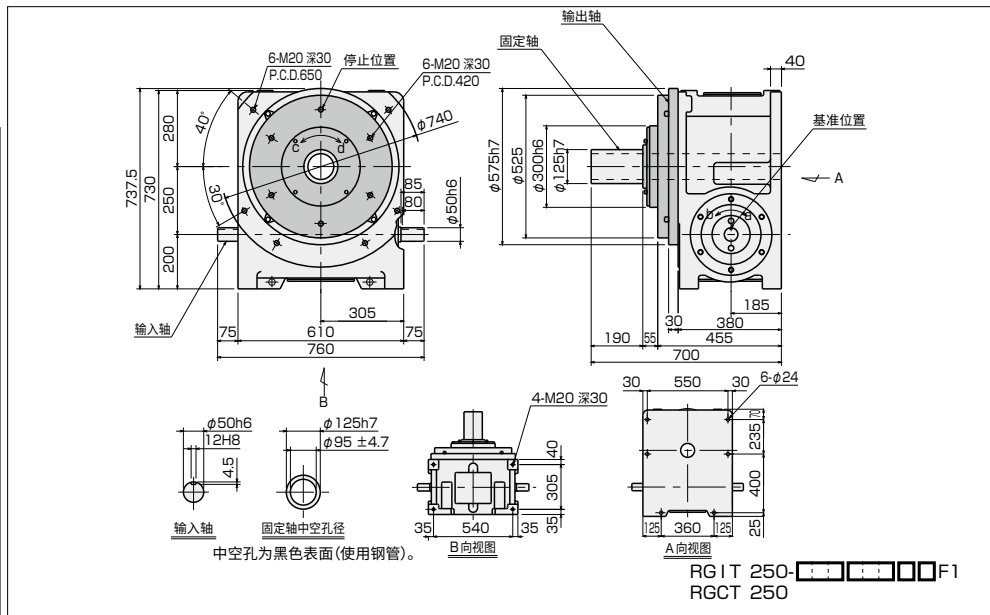
广角型

基本型

并行凸轮单元

回旋式直进式

选择项

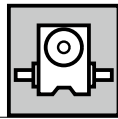


## 安装方式和给排油口、油位计的位置

安装方式	1
系列	RGIT/RGCT
尺寸	

- 给排油口 (Rc1)
- 油位计 (φ30)

# 停产产品



## 特性值

项目	单位	特性值	
		输出轴	输入轴
允许推力	N	33000	8000
允许径向力	N	25000	9500
允许弯曲力矩	N·m	2500	-
惯性力矩	kg·m <sup>2</sup>	4.01	0.22

## 精度

项目	单位	特性值	精度(秒)		
			分度精度	1 停留	±20
内部摩擦力矩 (T <sub>in</sub> )	N·m	45	2 停留	±40	
本体重量	kg	650	3 停留	±60	
油量	ℓ	24	4 停留	±80	
涂装颜色		银色	重复精度	15	

※关于停留精度，请咨询本公司。

## 割付角一览表

分度头系列 **RGIT 250** 凸轮曲线/MS

总割付角(θt) 分度数(n)		90	120	150	180	210	240	270	300	330
1 停留	3								○	○
	4						○	○	○	○
	5				○	○	○	○	○	○
	6			○	○	○	○	○	○	○
	8		○	○	○	○	○	○	○	○
	9		○	○	○	○	○	○	○	○
	10	○	○	○	○	○	○	○	○	○
	12	○	○	○	○	○	○	○	○	○
	15	○	○	○	○	○	○	○	○	○
	16	○	○	○	○	○	○	○	○	○
	18	○	○	○	○	○	○	○	○	○
	20	○	○	○	○	○	○	○	○	○
24	○	○	○	○	○	○	○	○	○	
2 停留	16				○	○	○	○	○	○
	18			○	○	○	○	○	○	○
	20			○	○	○	○	○	○	○
	24		○	○	○	○	○	○	○	○
	30	○	○	○	○	○	○	○	○	○
	32	○	○	○	○	○	○	○	○	○
	36	○	○	○	○	○	○	○	○	○
	40	○	○	○	○	○	○	○	○	○
48	○	○	○	○	○	○	○	○	○	
3 停留	24					○	○	○	○	○
	30				○	○	○	○	○	○
	36			○	○	○	○	○	○	○
4 停留	48		○	○	○	○	○	○	○	○
	32							○	○	○
	36							○	○	○
	40					○	○	○	○	○
	48				○	○	○	○	○	○

减速机系列 **RGCT 250**

总割付角(θt) 减速比(id)	360
1/4	○
1/5	○
1/6	○
1/8	○
1/9	○
1/10	○
1/12	○

产品规格

小型  
标准型  
滚柱凸轮单元  
广角型  
基本型  
并行凸轮单元  
拾放单元  
选择项

轴间距 **250mm**

**停产产品**

分度头

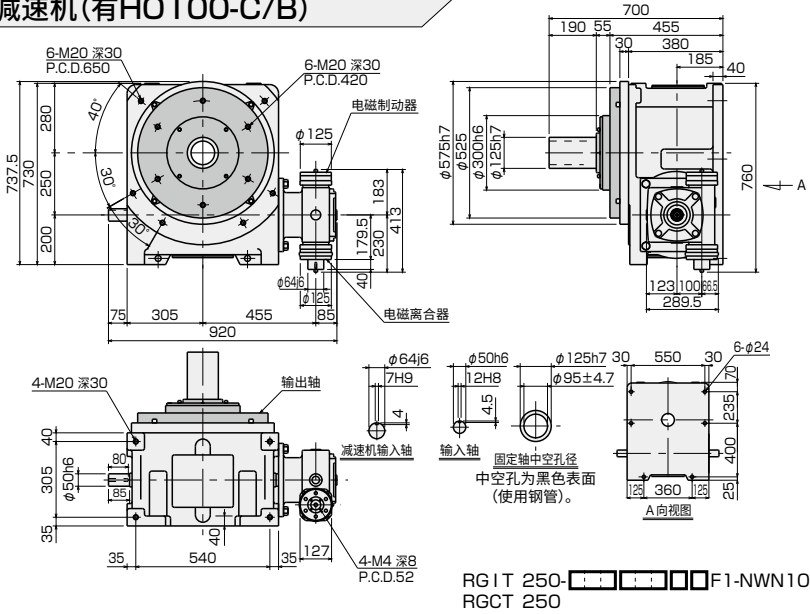
**RGIT 250**

减速机

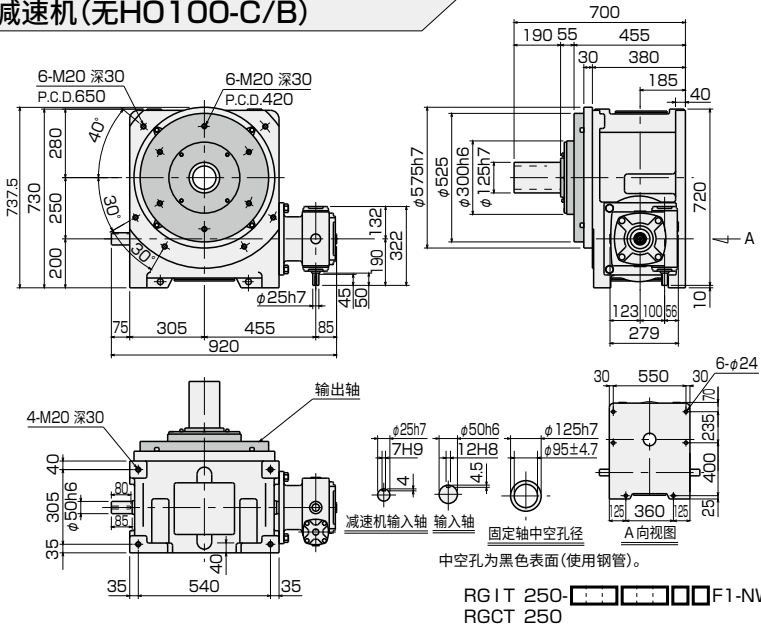
**RGCT 250**

●带选择项外形尺寸图

带蜗杆减速机 (有HO100-C/B)



带蜗杆减速机 (无HO100-C/B)



产品规格

小型

标准型

滑台型

滚柱凸轮单元

广角型

基本型

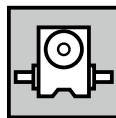
并行凸轮单元

回旋式直进式

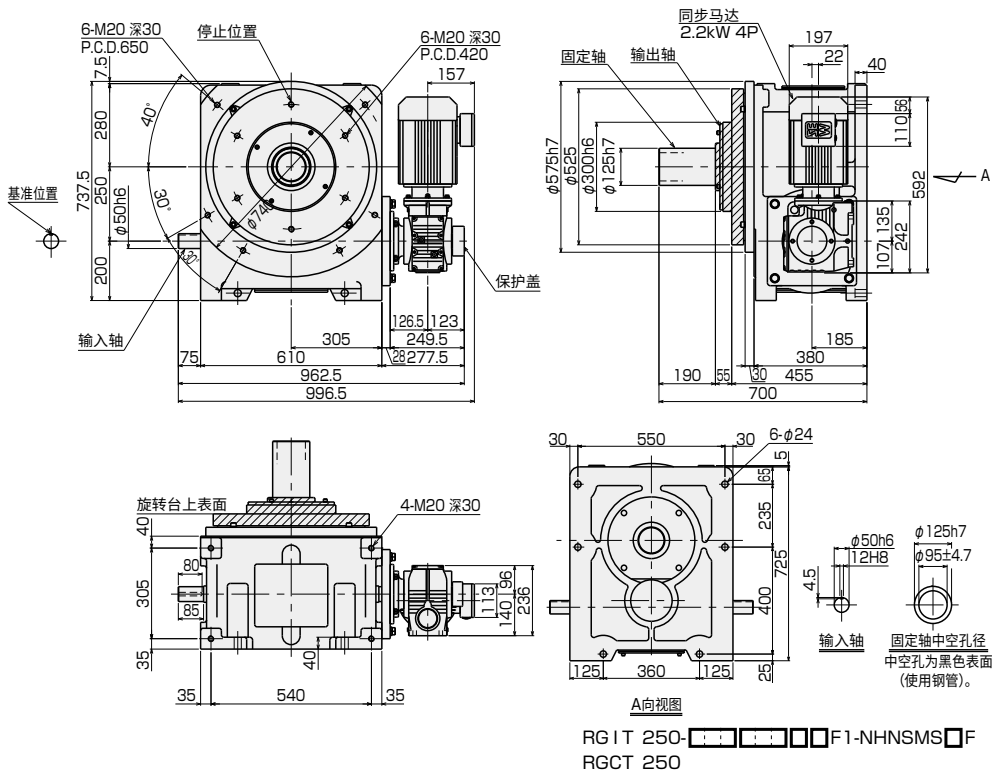
拾放单元

选择项

# 停产产品



## 带中空轴型同步马达 (2.2kW)



产品规格	小型
	标准型
漆柱凸轮单元	滑台型
	广角型
基本型	并行凸轮单元
	拾放单元
选择项	回旋式直进式

轴间距 **250mm**

**停产产品**

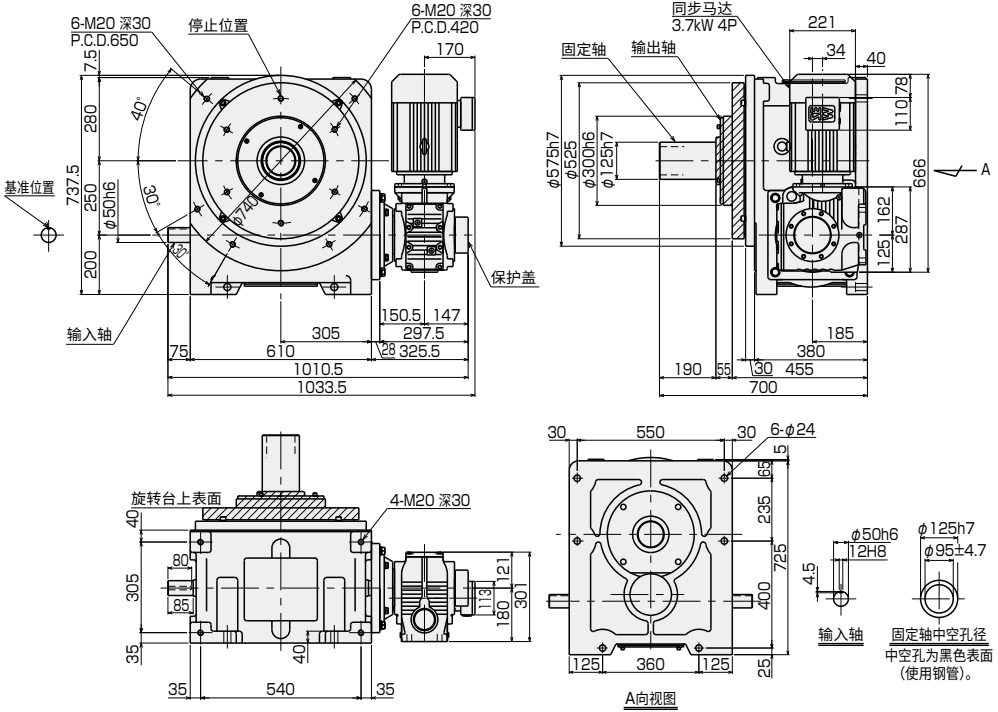
分度头	<b>RGIT 250</b>
减速机	<b>RGCT 250</b>

●带选择项外形尺寸图



带中空轴型同步马达 (3.7kW)

- 产品规格
- 小型
- 标准型
- 滚柱凸轮单元
- 滑台型
- 广角型
- 基本型
- 并行凸轮单元
- 回旋式
- 直进式
- 拾放单元
- 选择项



RGIT 250-□□□□□□□□□□ F1-NHNSNS □ F  
 RGCT 250





滚柱凸轮单元(标准外壳) **停产产品**

# 输出扭矩表

分度头系列

●RGIT (1停留)

凸轮曲线/MS

产品规格		分度数	总割付角 (deg)	尺寸	静态额定输出扭矩 (N·m)	动态额定输出扭矩 (N·m)								
						输入轴旋转速度 (rpm)								
						30	60	90	120	150	200	300	400	600
小型	标准型	3	240	063	27.6	17.9	17.4	16.7	16.1	15.6	14.8	13.1	10.5	
				080	88.3	48.6	44.8	37.9	33.4	30.0	25.4	17.8	10.3	
			270	063	27.6	19.1	18.8	18.1	17.5	17.0	16.2	14.7	12.4	
				080	119	68.9	64.3	54.6	48.4	43.9	38.1	29.4	21.9	
				110	256	168	165	150	132	119	101	72	45	
			300	140	531	337	326	273	236	206	161			
				063	69.4	43.1	40.7	34.7	30.9	28.2	24.9	20.4	17.1	
				080	168	82.9	78.2	66.5	59.1	53.8	47.2	37.7	30.1	
				110	377	233	219	186	165	149	129	99	72	
				140	877	435	409	344	301	267	221	136		
			330	180	1800	902	842	699	596	510	378			
				250	4990	2350	2170	1760	1450	1160	670			
				063	69.4	45.0	42.5	36.5	32.5	29.7	26.3	21.8	18.5	
				080	168	86.6	81.9	70.2	62.5	56.9	50.1	40.7	33.4	
				110	377	244	231	197	175	159	139	109	84	
滑台型	滚柱凸轮单元	3	330	140	877	458	431	367	322	288	242	164		
				180	1800	954	894	752	649	565	440	194		
				250	4990	2480	2310	1910	1600	1330	890			
				063	69.4	38.3	35.0	29.7	26.3	23.8	20.7	15.9	11.8	
				080	119	64.4	58.6	49.6	43.6	39.1	33.1	23.0	13.1	
广角型	基本型	4	210	063	69.4	41.7	38.6	32.8	29.2	26.5	23.3	18.6	14.8	
				080	168	80.0	74.0	62.8	55.7	50.4	43.7	33.4	24.3	
				110	415	271	262	222	196	177	152	112	74	
				140	877	418	384	320	276	240	186			
				063	94.1	59.0	55.3	47.1	42.0	38.3	33.9	28.0	23.6	
并行凸轮单元	拾放单元	4	240	080	168	85.4	80.0	68.0	60.4	54.9	48.0	38.0	29.8	
				110	415	292	285	242	215	195	169	131	97	
				140	1110	585	546	460	404	360	300	195		
				180	2560	1160	1070	890	770	660	500			
				250	4990	2430	2230	1790	1450	1130	590			
			270	063	94.1	62.0	58.7	50.1	44.7	40.8	36.2	30.1	25.8	19.0
				080	190	141	141	129	115	105	93	77	65	46
				110	415	309	305	260	231	210	183	146	115	55
				140	1110	621	585	496	437	393	334	237	142	
				180	3510	1520	1430	1210	1050	930	760	440		
			300	250	7170	3610	3370	2790	2370	2020	1470			
				063	132	73.6	69.7	60.1	53.6	49.0	43.6	36.6	31.8	24.6
				080	190	147	147	136	121	111	98	82	71	52
				110	687	393	371	320	285	259	229	186	154	95
				140	1110	651	615	527	466	421	362	270	185	
330	180	3510	1610	1520	1290	1140	1010	850	550	260				
	250	7170	3800	3560	3000	2590	2240	1730	710					
	063	132	75.9	71.9	62.5	55.8	51.1	45.5	38.3	33.5	26.5			
	080	190	153	153	142	127	116	103	86	75	57			
	110	687	407	385	335	298	272	241	198	166	112			
选择项	直进式	回旋式	4	330	140	1110	677	639	553	491	444	386	297	219
					180	3510	1680	1590	1370	1210	1080	920	650	380
					250	7170	3970	3720	3190	2770	2430	1940	1020	

# 停产产品

## 分度头系列

### ●RGIT(1停留)

凸轮曲线/MS

分度数	总割付角(deg)	尺寸	静态额定输出扭矩(N·m)	动态额定输出扭矩(N·m)								
				输入轴旋转速度(rpm)								
				30	60	90	120	150	200	300	400	600
5	150	063	18.0	12.4	11.9	11.3	10.8	10.2	9.4	6.1		
		080	88.3	49.7	44.9	37.8	33.0	29.2	24.0	14.5		
		110	229	103	92	77	65	55	40			
	180	063	27.6	20.1	19.5	18.7	18.1	17.5	16.6	14.8	11.9	
		080	119	72.6	66.9	56.7	50.2	45.3	39.0	29.1	20.0	
		110	256	178	172	156	137	123	103	69	34	
		140	531	357	340	283	242	207	155			
		180	1450	715	642	516	414	319				
		250	4680	1930	1700	1300	950	590				
	210	063	27.6	21.5	21.2	20.4	19.7	19.2	18.4	16.8	14.3	8.2
		080	119	77.8	72.7	61.8	54.9	49.8	43.4	33.9	25.9	9.8
		110	256	191	189	171	151	136	117	86	57	
		140	531	387	375	315	273	240	192	101		
		250	4680	2110	1910	1520	1200	900	360			
	240	063	69.4	48.3	45.7	39.0	34.8	31.7	28.1	23.2	19.6	13.6
		080	168	93.4	88.3	75.3	67.0	61.0	53.7	43.4	35.4	20.6
		110	377	265	250	213	189	171	149	117	89	32
		140	877	499	470	397	349	312	261	174		
		250	4990	2720	2530	2080	1740	1430	940			
	270	063	69.4	50.1	47.4	40.9	36.5	33.3	29.6	24.6	21.1	15.6
		080	168	97.0	91.8	79.1	70.5	64.3	56.8	46.6	38.9	25.7
		110	377	276	261	225	200	182	159	127	102	52
		140	877	522	492	422	372	335	286	205	129	
		250	4990	2860	2670	2240	1910	1620	1180			
300	063	69.4	51.5	48.7	42.5	37.9	34.6	30.8	25.8	22.3	17.1	
	080	168	99.9	94.5	82.2	73.3	67.0	59.3	49.1	41.7	29.5	
	110	415	349	344	300	267	243	215	177	148	98	
	140	877	541	510	442	391	353	305	229	160		
	250	4990	2980	2790	2380	2050	1770	1370	530	280		
330	063	94.1	70.5	66.7	58.6	52.4	47.9	42.7	36.0	31.6	25.3	
	080	168	102	97	85	76	69	61	51	44	32	
	110	415	358	354	310	277	253	224	185	157	111	
	140	1110	728	688	603	535	486	425	337	264	120	
	250	4990	3070	2880	2490	2160	1900	1520	600	370		
6	120	063	18.0	12.2	11.4	10.8	10.2	9.6	8.6	4.8		
		080	35.1	22.6	21.0	19.6	18.2	16.7	13.7	6.0		
		110	163	88.3	77.5	63.0	51.8	41.6	24.7			
	150	063	18.0	13.6	13.1	12.5	11.9	11.5	10.6	7.5	4.4	
		080	35.1	25.5	24.4	23.1	21.9	20.7	18.6	13.3	5.7	
		110	229	114	103	86	74	64	49	19		
		140	329	224	212	185	153	123	74			
		180	1150	549	481	371	276	181				
		250	2400	1250	1050	710	380					
	180	063	27.6	21.7	21.3	20.4	19.8	19.2	18.4	16.6	14.0	
		080	119	78.7	73.1	62.1	55.1	49.9	43.3	33.5	24.9	
		110	256	194	190	172	152	137	116	83	52	
		140	484	322	296	247	211	182	137			
		180	1150	607	550	442	357	277				
		250	3410	1730	1540	1190	880	580				

产品规格

小型

标准型

滚柱凸轮单元

滑台型

广角型

基本型

并行凸轮单元

拾放单元  
回旋式  
直进式

选择项

滚柱凸轮单元(标准外壳) **停产产品**

# 输出扭矩表

分度头系列

●RGIT (1 停留)

凸轮曲线/MS

		分度数	总割付角 (deg)	尺寸	静态额定输出扭矩 (N·m)	动态额定输出扭矩 (N·m)								
						输入轴旋转速度 (rpm)								
						30	60	90	120	150	200	300	400	600
产品规格	小型	6	210	063	27.6	22.9	22.8	21.9	21.3	20.7	19.9	18.4	16.1	
				080	119	83.2	78.4	66.7	59.3	53.9	47.3	37.8	30.1	
				110	256	206	205	186	165	149	129	99	71	
				140	531	418	410	345	302	268	220	135		
				180	1150	651	604	496	415	343				
				250	3410	1860	1700	1360	1080	820				
	标准型	6	240	063	27.6	23.8	23.8	23.1	22.4	21.9	21.1	19.7	17.6	12.4
				080	119	86.5	81.8	70.3	62.6	57.1	50.3	41.0	33.8	20.9
				110	256	215	215	197	175	159	139	110	85	37
				140	531	438	431	368	324	290	245	169	93	
				180	1450	896	840	709	611	532	414	182		
				250	4680	2420	2250	1870	1570	1310	890			
	滑台型	6	270	063	69.4	52.4	49.6	43.2	38.5	35.2	31.3	26.2	22.7	17.3
				080	168	102	96	84	75	68	60	50	42	30
				110	256	222	222	206	184	167	147	118	95	53
				140	877	553	522	451	399	361	311	233	162	
				180	1450	933	876	751	654	577	467	264		
				250	4680	2510	2350	1990	1700	1450	1080	290		
	广角型	6	300	063	69.4	53.5	50.6	44.5	39.7	36.3	32.3	27.2	23.7	18.5
				080	168	104	98	86	77	70	62	52	45	33
				110	377	298	282	247	220	201	177	146	122	81
				140	877	568	536	469	416	377	328	253	189	
				180	1800	1220	1150	1000	880	790	670	460	250	
				250	4990	3140	2950	2550	2210	1940	1560	820		
基本型	6	330	063	69.4	54.4	51.5	45.5	40.7	37.3	33.2	28.0	24.5	19.5	
			080	168	106	100	89	79	72	64	54	47	36	
			110	377	304	287	254	227	207	183	152	129	90	
			140	877	579	548	483	430	390	341	270	210		
			180	1800	1250	1180	1040	920	820	700	510	320		
			250	4990	3220	3020	2640	2310	2050	1680	1010			
并行凸轮单元	8	90	063	69.4	38.2	33.8	28.5	25.0	22.4	18.8	12.6	6.3		
			080	119	64.1	56.5	47.3	40.9	35.8	28.2	13.6			
		120	063	94.1	59.0	53.5	45.5	40.4	36.7	32.1	25.5	20.0		
			080	190	133	127	116	103	93	81	63	48		
			110	415	291	276	233	205	183	154	104	54		
			140	877	449	403	333	282	238	170				
	180		2560	1150	1020	830	670	530	290					
	250		4990	2420	2080	1560	1090	610						
	150	063	132	73.6	68.2	58.1	51.8	47.3	41.8	34.4	28.9			
		080	190	147	144	132	117	107	94	76	63			
		110	687	393	363	309	274	248	215	166	123			
		140	1110	651	600	505	441	391	322	196				
		180	3510	1610	1480	1230	1060	910	700	260				
		250	7170	3790	3440	2800	2300	1850	1110					
	选择项	8	180	063	132	77.9	73.4	62.6	55.8	51.0	45.3	37.8	32.5	24.2
				080	279	206	194	165	147	135	119	99	85	61
			110	687	419	395	336	299	272	239	191	153	81	
			140	1110	698	655	555	489	439	373	264			
180			3510	1750	1630	1370	1200	1060	860	500				
250			7170	4100	3810	3160	2690	2280	1660					

# 停产产品

## 分度头系列

### ●RGIT(1停留)

凸轮曲线/MS

分度数	总割 付角 (deg)	尺寸	静态额定 输出扭矩 (N·m)	动态额定输出扭矩(N·m)								
				输入轴旋转速度(rpm)								
				30	60	90	120	150	200	300	400	600
8	210	063	132	80.8	76.5	65.9	58.8	53.8	47.9	40.2	35.0	27.3
		080	279	215	203	175	156	143	127	106	92	70
		110	687	438	414	357	318	290	256	209	174	112
		140	1110	731	690	592	524	474	409	309	219	
		180	3510	1850	1740	1490	1310	1170	980	670	350	
		250	7170	4320	4060	3430	2960	2580	2030	950		
	240	063	132	82.9	78.5	68.5	61.2	56.0	49.9	42.1	36.9	29.5
		080	279	222	210	183	163	149	133	112	98	77
		110	687	452	428	373	332	303	269	222	189	133
		140	1110	756	714	621	551	500	436	342	262	
		180	3510	1920	1810	1570	1390	1250	1070	780	510	
		250	7170	4490	4220	3630	3170	2810	2290	1360		
	270	063	132	84.5	80.0	70.5	63.0	57.7	51.4	43.5	38.3	31.1
		080	279	226	214	189	169	154	138	116	102	82
		110	687	462	437	385	344	314	279	233	200	149
		140	1110	774	732	644	572	521	457	366	292	
		180	3510	1980	1870	1640	1450	1310	1140	870	630	
		250	7170	4620	4350	3790	3330	2970	2490	1650	800	
	300	063	132	85.7	81.1	71.8	64.5	59.1	52.7	44.7	39.5	32.4
		080	279	230	218	193	173	159	141	120	106	86
		110	687	470	445	393	353	323	287	241	209	160
		140	1110	788	746	658	589	537	473	384	316	191
		180	3510	2020	1910	1690	1510	1370	1190	930	710	270
		250	7170	4720	4450	3900	3460	3110	2640	1870	1120	
330	063	132	86.6	81.9	72.5	65.7	60.2	53.7	45.6	40.4	33.4	
	080	279	233	221	195	177	162	145	123	108	89	
	110	687	476	450	399	361	330	294	247	216	169	
	140	1110	799	756	668	604	551	486	399	334	220	
	180	3510	2060	1950	1720	1550	1410	1230	980	780	390	
	250	7170	4790	4520	3970	3560	3210	2760	2040	1370		
9	90	063	27.6	19.1	17.8	16.9	16.1	15.3	13.9	10.6	5.8	
		080	168	78.4	69.4	58.4	51.0	45.2	37.0	22.2	6.4	
		110	377	219	193	161	139	120	92	36		
	120	063	69.4	46.5	42.5	36.1	32.0	29.1	25.4	19.9	15.3	
		080	168	89.8	81.8	69.4	61.3	55.3	47.6	35.3	24.0	
		110	415	308	293	248	219	196	167	118	71	
		140	877	476	430	357	306	262	196			
		180	2560	1230	1110	900	750	610	380			
		250	4990	2580	2250	1730	1280	820				
	150	063	94.1	67.0	62.4	53.2	47.4	43.2	38.3	31.5	26.6	18.2
		080	190	154	151	138	123	112	99	81	67	43
		110	415	337	327	278	247	223	194	150	112	
		140	1110	682	632	534	468	417	348	227		
		180	2560	1380	1270	1060	910	780	590			
		250	7170	3990	3650	3000	2500	2060	1350			
	180	063	132	80.2	75.9	64.8	57.8	52.9	47.0	39.3	34.0	25.9
		080	190	163	162	149	133	121	107	89	76	55
		110	687	434	410	350	311	284	249	202	165	96
140		1110	724	683	580	512	461	395	288	188		
180		3510	1820	1720	1450	1270	1130	930	590	230		
250		7170	4270	4000	3330	2860	2460	1860	630			

产品规格

小型

标准型

漆柱凸轮单元

滑台型

广角型

基本型

并行凸轮单元

拾放单元  
回旋式  
直进式

选择项

滚柱凸轮单元(标准外壳) **停产产品**

# 输出扭矩表

分度头系列

●RGIT (1停留)

凸轮曲线/MS

产品规格		分度数	总割付角 (deg)	尺寸	静态额定输出扭矩 (N·m)	动态额定输出扭矩 (N·m)								
						输入轴旋转速度 (rpm)								
						30	60	90	120	150	200	300	400	600
小型	标准型	9	210	063	132	82.7	78.3	67.8	60.6	55.4	49.3	41.5	36.3	28.6
				080	190	169	169	157	140	128	114	95	82	63
				110	687	450	426	369	329	300	265	218	183	124
				140	1110	753	711	614	544	493	428	329	243	
				180	3510	1910	1800	1550	1370	1230	1040	740	440	
				250	7170	4470	4200	3580	3110	2730	2190	1170		
	滑台型	240	063	132	84.5	80.0	70.1	62.6	57.3	51.1	43.2	38.0	30.6	
			080	279	226	214	188	168	154	137	115	101	81	
			110	687	462	437	383	342	312	277	230	197	143	
			140	1110	774	732	640	568	516	452	358	281		
			180	3510	1980	1870	1630	1440	1300	1120	840	580		
			250	7170	4620	4340	3770	3300	2930	2430	1540			
	广角型	270	063	132	85.8	81.2	71.9	64.3	58.9	52.5	44.5	39.3	32.1	
			080	279	231	218	193	173	158	141	119	105	85	
			110	687	471	445	394	352	322	286	239	207	157	
			140	1110	790	747	659	588	535	471	380	309	177	
			180	3510	2030	1920	1690	1500	1360	1180	920	690	220	
			250	7170	4720	4450	3910	3440	3080	2610	1800	1000		
	基本型	300	063	132	86.7	82.1	72.7	65.7	60.1	53.7	45.5	40.3	33.2	
			080	279	234	221	196	177	162	144	122	108	89	
			110	687	477	452	400	361	330	293	246	215	167	
			140	1110	802	758	670	603	550	485	397	330	211	
			180	3510	2070	1950	1720	1550	1410	1230	970	760	350	
			250	7170	4810	4530	3980	3560	3200	2740	2000	1290		
并行凸轮单元	拾放单元	10	90	063	27.6	20.1	18.8	17.9	17.2	16.4	15.1	12.0	7.5	
				080	119	72.6	64.5	54.3	47.5	42.1	34.7	21.2		
				110	256	177	166	148	128	111	85	35		
				140	531	356	324	261	212	166				
				180	1450	709	598	445	305					
				250	4680	1910	1540	1010	470					
	选择项	120	063	69.4	48.3	44.3	37.7	33.5	30.4	26.6	21.2	16.7		
			080	168	93.4	85.5	72.6	64.3	58.1	50.3	38.1	27.2		
			110	377	265	242	205	180	162	137	95	54		
			140	877	498	453	378	325	282	217				
			180	1800	1050	940	770	630	510	310				
			250	4990	2710	2390	1870	1430	990					
	拾放单元	150	063	94.1	68.9	64.5	55.0	49.0	44.8	39.7	32.8	27.9		
			080	168	99.8	93.4	79.5	70.7	64.3	56.4	45.0	35.9		
			110	415	348	340	289	257	233	203	159	122		
			140	1110	707	659	557	490	439	369	252	135		
			180	2560	1430	1330	1110	960	840	650	290			
			250	4990	2970	2720	2210	1820	1470	880				
	选择项	180	063	94.1	71.7	67.9	58.3	52.0	47.5	42.2	35.4	30.6	23.3	
			080	190	167	167	153	137	125	111	93	80	59	
			110	415	365	361	309	275	251	220	178	145	85	
			140	1110	744	703	600	530	479	412	308	213		
			180	2560	1520	1430	1210	1060	940	780	480			
			250	7170	4410	4130	3470	2990	2600	2020	860			

# 停产产品

## 分度头系列

### ●RGIT(1停留)

凸轮曲线/MS

分度数	总割付角(deg)	尺寸	静态额定输出扭矩(N·m)	动态额定输出扭矩(N·m)								
				输入轴旋转速度(rpm)								
				30	60	90	120	150	200	300	400	600
10	210	063	94.1	73.6	69.7	60.7	54.2	49.6	44.1	37.1	32.5	25.6
		080	190	172	172	161	143	131	117	98	85	66
		110	415	377	372	324	288	263	233	191	161	108
		140	1110	770	728	631	560	508	442	345	263	
		180	3510	1970	1850	1600	1420	1270	1090	790	510	
	250	7170	4590	4310	3700	3230	2850	2320	1350			
	240	063	94.1	74.9	70.9	62.5	55.8	51.1	45.5	38.5	33.8	27.3
		080	190	176	176	166	148	136	121	102	89	71
		110	415	385	380	335	299	273	242	201	172	124
		140	1110	788	745	655	582	530	465	372	297	
		180	3510	2020	1910	1680	1480	1340	1160	890	640	
	250	7170	4710	4440	3870	3400	3030	2540	1680	810		
	270	063	94.1	75.9	71.8	63.6	57.1	52.3	46.7	39.5	34.9	28.5
		080	190	178	178	169	152	139	124	105	92	75
		110	415	391	386	342	307	280	249	208	180	136
		140	1110	802	758	669	600	546	482	392	322	197
		180	3510	2070	1950	1720	1540	1400	1220	960	730	290
	250	7170	4810	4530	3980	3530	3170	2700	1920	1170		
	300	063	94.1	76.6	72.5	64.2	58.2	53.3	47.6	40.4	35.7	29.5
		080	190	180	180	171	155	142	127	108	95	78
		110	687	483	457	404	367	335	298	251	219	173
		140	1110	811	768	678	614	560	495	407	341	228
		180	3510	2100	1980	1750	1580	1440	1260	1010	800	410
	250	7170	4880	4600	4050	3640	3280	2820	2100	1430		
	330	063	94.1	77.1	73.0	64.6	59.1	54.2	48.4	41.1	36.4	30.2
080		190	182	182	173	158	145	129	110	97	80	
110		687	487	461	408	373	341	304	257	225	180	
140		1110	819	775	685	626	571	506	419	356	251	
180		3510	2120	2010	1770	1620	1470	1300	1050	860	510	
250	7170	4930	4650	4100	3720	3370	2920	2230	1630			
12	90	063	27.6	21.7	20.6	19.6	18.9	18.2	16.9	14.2	10.1	
		080	119	78.6	70.6	59.7	52.4	46.9	39.4	26.6	13.7	
		110	256	193	183	165	143	126	101	54		
		140	531	390	361	295	246	201	129			
		180	1150	602	513	384	265					
	250	3410	1710	1400	940	490						
	120	063	69.4	51.0	47.2	40.1	35.7	32.5	28.6	23.1	18.8	10.7
		080	119	86.5	79.9	67.9	60.2	54.5	47.3	36.4	26.9	
		110	256	215	209	190	168	151	128	91	56	
		140	531	437	419	351	303	264	207	96		
180		1450	894	811	661	547	444	275				
250	4680	2410	2150	1690	1310	940						
150	063	69.4	53.5	50.5	43.1	38.4	35.0	31.0	25.6	21.7	15.2	
	080	119	91.0	85.9	73.1	65.0	59.2	52.0	41.8	33.8	18.7	
	110	377	298	281	239	212	192	168	131	101	39	
	140	877	567	533	451	396	354	298	202	106		
	180	1450	959	896	745	638	548	412				
250	4680	2580	2390	1950	1610	1310	810					
180	063	69.4	55.1	52.1	45.1	40.2	36.8	32.7	27.3	23.6	17.8	
	080	168	107	101	88	78	71	63	52	44	30	
	110	377	308	291	251	224	204	179	145	118	68	
	140	877	589	556	478	423	381	328	244	166		
	180	1450	1000	940	800	700	610	490	270			
250	4680	2690	2510	2110	1800	1530	1120					

产品规格

小型

标准型

滚柱凸轮单元

滑台型

广角型

基本型

并行凸轮单元

拾放单元  
回旋式直进式

选择项

滚柱凸轮单元(标准外壳) **停产产品**

# 输出扭矩表

分度头系列

●RGIT (1停留)

凸轮曲线/MS

产品规格		分度数	总割付角 (deg)	尺寸	静态额定输出扭矩 (N·m)	动态额定输出扭矩 (N·m)								
						输入轴旋转速度 (rpm)								
						30	60	90	120	150	200	300	400	600
小型	标准型	12	210	063	69.4	56.1	53.0	46.6	41.6	38.0	33.8	28.5	24.8	19.5
				080	168	109	103	91	81	74	66	55	47	35
				110	415	388	383	336	299	273	242	201	171	121
				140	877	603	570	498	442	400	348	271	204	
				180	1800	1310	1240	1080	950	850	720	500	290	
				250	4990	3360	3160	2730	2370	2090	1680	910		
	滑台型	240	063	69.4	56.7	53.7	47.5	42.6	39.0	34.7	29.3	25.7	20.7	
			080	168	111	105	93	83	76	67	57	49	38	
			110	415	394	389	344	308	282	250	209	180	135	
			140	877	613	579	511	456	415	363	290	230		
			180	1800	1340	1260	1110	980	890	760	560	380		
			250	4990	3420	3220	2820	2480	2210	1830	1160	470		
	广角型	300	063	69.4	57.2	54.1	47.9	43.4	39.8	35.5	30.0	26.5	21.5	
			080	168	112	106	93	85	77	69	58	51	40	
			110	415	398	393	348	315	288	256	215	187	145	
			140	877	620	586	517	467	426	375	304	249		
			180	2560	1700	1610	1420	1280	1160	1010	795	612		
			250	4990	3470	3270	2870	2560	2300	1940	1340	750		
	基本型	330	063	69.4	57.6	54.5	48.2	44.1	40.4	36.1	30.6	27.0	22.2	
			080	168	112	106	94	86	79	70	59	52	42	
			110	415	401	396	351	321	294	261	220	192	152	
			140	1110	825	780	690	630	575	509	422	358	252	
			180	2560	1720	1630	1440	1310	1190	1040	830	670	340	
			250	7170	4970	4690	4130	3750	3390	2940	2250	1640		
并行凸轮单元	拾放单元	15	90	063	18.0	15.5	14.9	14.2	13.6	13.1	12.2	8.6	5.1	
				080	35.1	29.6	28.3	26.8	25.5	24.1	21.7	15.8	7.2	
				110	229	133	120	100	86	75	58	24		
				140	329	267	252	220	182	148	92			
				180	696	545	495	379	277	174				
				250	2400	1510	1260	880	500					
	选择项	120	063	18.0	16.5	16.2	15.6	15.1	14.6	13.9	10.9	8.3	3.0	
			080	88.3	68.0	63.5	53.9	47.8	43.2	37.5	28.9	21.3	5.4	
			110	229	142	132	112	98	88	73	48	23		
			140	484	380	352	295	255	223	176	86			
			180	1150	731	670	548	455	371	235				
			250	3410	2080	1880	1490	1170	860	320				
	150	063	18.0	17.0	16.9	16.4	15.9	15.5	14.9	12.1	9.9	5.9		
		080	88.3	70.3	66.5	57.1	50.7	46.2	40.6	32.6	26.2	14.3		
		110	229	147	139	119	105	95	82	61	41			
		140	531	486	478	408	359	323	273	192	112			
		180	1150	768	719	603	517	444	335					
		250	3410	2180	2030	1670	1390	1140	730					
180	063	18.0	17.3	17.2	17.0	16.5	16.1	15.6	12.9	10.9	7.5			
	080	88.3	71.7	67.8	59.2	52.8	48.1	42.5	34.9	29.2	19.3			
	110	256	242	242	226	201	184	162	132	108	67			
	140	531	498	491	427	378	342	295	223	158				
	180	1450	1040	980	850	740	660	540	340					
	250	3410	2250	2100	1790	1530	1310	970						

# 停产产品

## 分度头系列

### ●RGIT(1停留)

凸轮曲线/MS

分度数	总割付角 (deg)	尺寸	静态额定输出扭矩 (N·m)	动态额定输出扭矩 (N·m)								
				输入轴旋转速度 (rpm)								
				30	60	90	120	150	200	300	400	600
15	210	063	18.0	17.4	17.4	17.4	16.9	16.6	16.0	13.4	11.5	8.5
		080	88.3	72.6	68.7	60.7	54.3	49.6	43.9	36.5	31.1	22.4
		110	256	246	245	233	208	190	168	138	117	81
		140	531	506	500	441	392	356	310	244	188	
		180	1450	1060	1000	880	770	690	590	410	240	
	250	4680	2840	2670	2330	2030	1790	1460	830			
	240	063	18.0	17.6	17.5	17.5	17.3	16.9	16.4	13.8	12.0	9.2
		080	119	98.3	93.0	82.3	74.5	68.2	60.6	51.0	44.4	34.7
		110	256	248	248	235	213	194	172	143	123	90
		140	531	512	505	446	402	366	321	258	208	112
		180	1450	1070	1010	890	800	720	620	460	310	
	250	4680	2880	2710	2370	2110	1880	1570	1020	460		
	270	063	18.0	17.6	17.6	17.6	17.6	17.2	16.7	14.1	12.3	9.7
		080	119	98.9	93.6	82.8	75.8	69.4	61.8	52.1	45.7	36.5
		110	256	250	250	237	216	198	176	147	128	97
		140	531	516	509	450	411	374	330	269	222	138
		180	1450	1080	1020	900	820	740	640	490	360	
	250	4680	2900	2740	2400	2170	1940	1650	1160	680		
	300	063	18.0	17.7	17.7	17.7	17.7	17.4	16.9	14.4	12.6	10.1
		080	119	99.3	94.0	83.2	76.2	70.4	62.7	53.0	46.7	37.8
		110	256	251	251	238	218	201	179	150	131	103
		140	531	518	512	453	414	381	337	227	233	157
		180	1450	1090	1030	910	830	760	660	520	400	170
	250	4680	2920	2750	2420	2200	2000	1710	1260	830		
	330	063	18.0	17.7	17.7	17.7	17.7	17.6	17.1	14.6	12.8	10.4
080		119	99.6	94.3	83.5	76.5	71.2	63.5	53.8	47.5	38.9	
110		256	252	252	239	219	204	181	153	134	107	
140		531	521	514	455	416	386	342	284	241	172	
180		1450	1090	1030	910	830	770	680	540	430	220	
250	4680	2930	2770	2440	2210	2040	1760	1340	950			
16	90	063	18.0	15.8	15.2	14.5	13.9	13.4	12.5	9.0	5.6	
		080	35.1	30.2	28.9	27.4	26.1	24.8	22.5	16.8	8.6	
		110	163	118	107	89	77	66	51	20		
		140	329	273	258	227	189	156	101			
		180	696	558	511	395	295	195				
	250	1950	1210	1000	670	330						
	120	063	18.0	16.6	16.4	15.8	15.3	14.8	14.1	11.2	8.6	3.5
		080	35.1	32.1	31.6	30.3	29.1	28.1	26.4	22.8	17.3	
		110	229	144	134	114	100	89	75	51	26	
		140	329	294	288	258	223	195	153	70		
		180	1150	743	684	561	469	387	254			
	250	2400	1680	1520	1190	920	640					
	150	063	18.0	17.1	17.1	16.6	16.1	15.7	15.1	12.3	10.1	6.2
		080	88.3	70.9	67.0	57.7	51.3	46.7	41.1	33.2	26.9	15.3
		110	229	149	140	120	106	96	83	62	43	
		140	484	400	376	321	282	252	212	142	72	
		180	1150	777	727	613	527	456	349			
	250	3410	2210	2050	1700	1430	1180	790				
	180	063	18.0	17.3	17.3	17.1	16.6	16.2	15.7	13.0	11.1	7.7
		080	88.3	72.1	68.2	59.8	53.2	48.6	43.0	35.3	29.7	20.0
110		229	151	143	125	111	101	88	69	53	22	
140		484	408	385	336	297	267	229	169	113		
180		1150	797	749	647	564	498	405	231			
250	3410	2260	2120	1810	1550	1340	1010	330				

产品规格

小型

标准型

滚柱凸轮单元

滑台型

广角型

基本型

并行凸轮单元

拾放单元  
回旋式  
直进式

选择项



滚柱凸轮单元(标准外壳) **停产产品**

# 输出扭矩表

分度头系列

●RGIT (1停留)

凸轮曲线/MS

		分度数	总割付角 (deg)	尺寸	静态额定输出扭矩 (N·m)	动态额定输出扭矩 (N·m)									
						输入轴旋转速度 (rpm)									
						30	60	90	120	150	200	300	400	600	
产品规格	小型	16	210	063	18.0	17.5	17.5	17.5	17.1	16.7	16.1	13.5	11.7	8.7	
				080	88.3	72.9	69.0	61.0	54.7	49.9	44.3	36.8	31.5	23.0	
				110	229	153	145	128	114	104	91	74	60	33	
				140	484	414	391	344	307	278	241	186	138	39	
				180	1150	810	763	668	590	526	441	293			
				250	3410	2300	2160	1880	1640	1440	1150	590			
		063	18.0	17.6	17.6	17.6	17.4	17.0	16.5	13.9	12.1	9.4			
		080	88.3	73.4	69.5	61.5	55.8	51.0	45.3	38.0	32.9	25.1			
		110	229	154	146	129	117	106	94	77	64	41			
		140	484	418	395	348	314	286	250	198	156	72			
		180	1450	1080	1020	900	810	730	630	470	330				
		250	3410	2330	2190	1910	1700	1510	1240	770					
	063	18.0	17.7	17.7	17.7	17.6	17.3	16.8	14.2	12.4	9.9				
	080	88.3	73.8	69.8	61.8	56.6	51.9	46.2	38.8	33.9	26.5				
	110	256	251	250	237	217	199	177	148	129	99				
	140	531	517	511	452	413	377	333	272	226	144				
	180	1450	1090	1030	900	820	750	650	500	380	120				
	250	3410	2340	2210	1930	1750	1560	1310	890	460					
	063	18.0	17.7	17.7	17.7	17.7	17.5	17.0	14.4	12.7	10.2				
	080	88.3	74.1	70.1	62.0	56.8	52.6	46.9	39.5	34.6	27.7				
	110	256	252	251	239	219	202	180	151	132	104				
	140	531	520	514	454	415	383	339	280	236	162				
	180	1450	1090	1030	910	830	760	670	530	410	190				
	250	3410	2360	2220	1950	1770	1610	1370	980	600					
063	18.0	17.8	17.8	17.8	17.7	17.7	17.2	14.6	12.9	10.5					
080	88.3	74.3	70.3	62.2	57.0	53.2	47.4	40.1	35.3	28.5					
110	256	252	252	239	219	205	182	154	135	107					
140	531	522	516	456	417	389	345	286	244	176					
180	1450	1100	1040	920	840	780	680	550	440	240					
250	3410	2370	2230	1960	1780	1640	1410	1050	710						
并行凸轮单元	90	080	35.1	31.0	29.9	28.4	27.2	25.9	23.7	18.6	11.0				
		110	163	122	111	93	80	70	55	26					
		140	296	177	158	127	101	77							
		180	636	474	416	319	234	147							
		250	1950	1260	1060	740	430								
		080	35.1	32.6	32.4	31.0	29.9	28.9	27.3	23.9	18.8	5.5			
	110	163	128	120	102	89	80	67	46	24					
	140	329	300	296	267	231	203	163	85						
	180	696	624	604	495	414	341	224							
	250	1950	1350	1230	950	720	480								
	080	35.1	33.5	33.4	32.6	31.6	30.7	29.3	26.7	22.7	12.7				
	110	163	132	124	107	95	86	74	56	39					
140	329	310	308	283	249	223	187	125	63						
180	696	648	634	537	461	399	305								
250	2400	1790	1660	1380	1150	940	600								
080	35.1	33.9	33.9	33.7	32.7	31.8	30.7	28.5	25.0	16.7					
110	163	134	126	111	98	89	78	61	47	19					
140	329	315	314	295	261	235	201	148	99						
180	696	662	649	564	491	433	352	199							
250	2400	1830	1710	1460	1250	1070	790								
080	35.1	34.2	34.2	34.1	33.5	32.7	31.6	29.7	26.6	19.3					
110	229	154	146	129	116	105	93	75	62	37					
140	329	319	318	300	269	243	211	163	121						
180	1150	818	771	676	601	538	455	313	174						
250	2400	1850	1730	1510	1320	1150	910	430							

# 停产产品

## 分度头系列

### ●RGIT(1停留)

凸轮曲线/MS

分度数	总割付角 (deg)	尺寸	静态额定输出扭矩 (N·m)	动态额定输出扭矩 (N·m)								
				输入轴旋转速度 (rpm)								
				30	60	90	120	150	200	300	400	600
18	240	080	35.1	34.4	34.4	34.4	34.2	33.4	32.3	30.5	27.7	21.0
		110	229	155	147	129	118	108	95	78	66	44
		140	329	321	320	303	275	250	219	173	136	62
		180	1150	825	778	684	618	557	478	351	232	
		250	2400	1860	1750	1530	1360	1210	990	580		
	270	080	35.1	34.6	34.6	34.5	34.5	33.9	32.9	31.2	28.5	22.3
		110	229	156	147	130	119	109	97	80	69	49
		140	329	322	322	305	278	255	224	181	147	83
		180	1150	830	784	690	627	571	495	377	273	
		250	2400	1880	1770	1550	1390	1250	1040	680	320	
	300	080	35.1	34.7	34.7	34.6	34.6	34.4	33.4	31.8	29.2	23.2
		110	229	156	148	131	120	111	99	82	71	53
		140	329	324	323	306	280	259	229	187	155	98
		180	1150	834	787	694	632	583	508	397	303	112
		250	2400	1880	1780	1560	1410	1280	1090	760	440	
	330	080	35.1	34.7	34.7	34.7	34.7	34.6	33.8	32.3	29.7	24.0
		110	229	156	148	131	120	112	100	84	73	56
		140	329	324	324	307	281	261	232	191	161	109
		180	1150	836	790	697	636	590	519	413	326	157
		250	2400	1890	1780	1570	1420	1300	1120	820	540	
20	90	080	23.0	21.0	20.3	19.2	18.3	17.3	15.5	9.2	2.3	
		110	121	93.1	85.0	70.9	61.0	52.7	40.4	15.6		
		140	296	181	163	132	107	84	45			
		180	636	488	433	337	255	173				
		250	1550	982	825	555	283					
	120	080	23.0	21.8	21.7	20.8	20.0	19.2	18.0	13.1	8.4	
		110	121	97.1	91.4	77.2	67.6	60.2	50.1	32.1	13.6	
		140	296	191	178	148	126	108	79			
		180	636	519	481	393	325	264	164			
		250	1950	1380	1260	990	770	550				
	150	080	23.0	22.2	22.2	21.7	21.0	20.3	19.3	15.1	11.4	
		110	163	133	125	109	96	87	75	58	42	
		140	296	195	183	157	136	120	96			
		180	696	656	642	549	474	412	322			
		250	1950	1420	1310	1090	900	730	430			
	180	080	23.0	22.5	22.4	22.3	21.7	21.1	20.2	16.3	13.1	7.1
		110	163	134	127	112	100	91	79	63	50	23
		140	329	317	316	299	264	239	206	154	107	
		180	696	668	656	573	501	444	364	220		
		250	1950	1440	1350	1160	980	830	590			
210	080	23.0	22.6	22.6	22.5	22.2	21.6	20.8	17.1	14.2	9.1	
	110	163	135	128	113	102	93	82	66	54	33	
	140	329	320	320	302	272	247	215	168	127	46	
	180	696	675	664	582	520	465	392	268	144		
	250	1950	1460	1370	1180	1040	900	690	290			
240	080	23.0	22.7	22.7	22.6	22.6	22.1	21.3	17.7	15.0	10.5	
	110	163	136	129	114	104	95	84	69	58	39	
	140	329	322	322	304	278	253	222	177	141	72	
	180	696	680	670	588	533	481	412	300	196		
	250	1950	1470	1380	1200	1070	950	760	420			
270	080	23.0	22.8	22.8	22.7	22.7	22.4	21.7	18.2	15.6	11.5	
	110	163	137	129	114	104	97	86	71	60	43	
	140	329	324	323	306	279	258	227	184	151	91	
	180	696	683	674	593	539	493	426	324	232		
	250	1950	1480	1390	1210	1090	980	810	510			

产品规格

小型

标准型

漆柱凸轮单元

滑台型

角型

基本型

并行凸轮单元

拾放单元

回旋式直进式

选择项

滚柱凸轮单元(标准外壳) **停产产品**

# 输出扭矩表

分度头系列

●RGIT (1 停留)

凸轮曲线/MS

产品规格		分度数	总割付角 (deg)	尺寸	静态额定输出扭矩 (N·m)	动态额定输出扭矩 (N·m)							
						输入轴旋转速度 (rpm)							
						30	60	90	120	150	200	300	400
小型	20	300	080	23.0	22.8	22.8	22.8	22.7	22.7	22.0	18.5	16.0	12.2
			110	163	137	129	115	105	98	87	72	62	46
			140	329	325	324	307	281	261	231	190	158	104
			180	696	686	676	596	543	502	438	341	258	
			250	1950	1480	1400	1220	1100	1010	850	570	300	
		330	080	23.0	22.9	22.9	22.8	22.8	22.8	22.3	18.8	16.4	12.8
	110	163	137	130	115	105	98	88	74	64	49		
	140	329	325	325	308	282	262	235	194	164	115		
	180	696	687	678	598	545	506	447	354	278	129		
	250	1950	1490	1400	1230	1110	1020	880	620	380			
	标准型	90	110	48.1	44.6	43.1	40.3	37.4	34.3	28.4	12.9		
			140	211	164	149	121	99	79	46			
180			432	387	366	309	238	168					
250			938	835	745	512	281						
110			48.1	46.1	45.6	43.7	41.5	39.4	35.5	26.1	12.5		
140			211	170	159	134	114	98	74				
滑台型		120	140	432	405	397	352	293	241	155			
			250	938	877	830	646	478	309				
			110	48.1	46.8	46.5	45.7	43.9	42.2	39.3	32.7	22.9	
			140	211	173	163	141	123	108	88	49		
			180	432	415	409	377	323	278	210	71		
			250	1550	1100	1010	850	690	550	320			
	角型	180	110	121	101	96	84	76	69	60	47	37	15
			140	211	175	165	144	128	114	96	64		
			180	432	420	416	389	341	300	242	131		
			250	1550	1110	1030	890	750	630	440			
			110	121	102	96	85	77	70	62	50	40	23
			140	211	176	166	146	132	118	101	74	47	
基本型		210	180	432	423	420	394	354	315	262	168	72	
			250	1550	1120	1050	900	800	690	520	190		
			110	121	102	96	85	78	72	63	52	43	28
			140	211	176	167	147	133	122	105	80	57	
			180	432	425	423	398	360	326	276	194	113	
			250	1550	1120	1060	920	820	720	580	300		
	并行凸轮单元	270	110	121	102	97	85	78	73	64	53	45	32
			140	211	177	167	147	134	124	108	85	64	
			180	432	427	425	401	363	334	287	212	141	
			250	1550	1130	1060	930	830	750	620	370		
			110	121	102	97	86	78	73	65	54	47	34
			140	211	177	168	148	135	125	111	88	70	
拾放单元		300	180	432	428	426	403	366	338	295	225	162	
			250	1550	1130	1070	930	840	760	650	430	200	
			110	121	103	97	86	79	73	66	55	48	36
			140	211	178	168	148	135	126	112	91	74	42
			180	432	429	428	404	368	340	302	235	178	63
			250	1550	1130	1070	940	850	770	670	470	270	
	选择项	330	110	121	103	97	86	79	73	66	55	48	36
			140	211	178	168	148	135	126	112	91	74	42
			180	432	429	428	404	368	340	302	235	178	63
			250	1550	1130	1070	940	850	770	670	470	270	
			110	121	103	97	86	79	73	66	55	48	36
			140	211	178	168	148	135	126	112	91	74	42

# 停产产品

## 分度头系列

产品规格

滚柱凸轮单元	小型
	标准型
	滑台型
	广角型
	基本型
并行凸轮单元	
拾放单元	回旋式 直进式
	选择项

滚柱凸轮单元(标准外壳) **停产产品**

# 输出扭矩表

分度头系列

●RGIT (2停留)

凸轮曲线/MS

产品规格		分度数	总割付角 (deg)	尺寸	静态额定输出扭矩 (N·m)	动态额定输出扭矩 (N·m)									
						输入轴旋转速度 (rpm)									
						15	30	45	60	75	100	150	200	300	
小型	标准型	150	063	132	73.6	69.7	60.1	53.6	49.0	43.6	36.6	31.8	24.6		
			080	190	147	147	136	121	111	98	82	71	52		
			110	415	323	319	274	244	222	196	158	129	75		
	滑台型	16	180	063	132	77.9	73.7	64.6	57.7	52.8	47.1	39.7	34.9	28.0	
				080	279	206	195	171	152	139	124	105	92	73	
				110	687	419	397	348	310	283	251	208	177	126	
				140	1110	698	660	576	512	465	406	319	246		
				180	3510	1750	1650	1440	1270	1140	980	720	480		
	广角型	210	250	063	132	80.8	76.5	67.7	60.8	55.7	49.6	42.1	37.1	30.4	
				080	279	215	203	180	162	148	132	112	98	80	
				110	687	438	415	367	329	301	267	224	193	147	
				140	1110	732	692	611	546	497	437	353	287	165	
				180	3510	1850	1750	1540	1370	1240	1080	840	620	190	
	基本型	240	250	063	132	83.0	78.5	69.5	63.2	57.9	51.6	43.8	38.8	32.1	
				080	279	222	210	186	169	154	138	117	103	85	
110				687	452	428	379	344	314	280	235	205	161		
140				1110	756	715	632	573	522	461	379	317	209		
180				3510	1920	1820	1600	1450	1320	1150	920	730	360		
并行凸轮单元	拾放单元	16	270	063	132	84.5	80.0	70.8	64.9	59.6	53.2	45.2	40.1	33.5	
				080	279	226	214	190	174	160	142	121	107	89	
				110	687	462	438	387	355	325	290	245	215	172	
				140	1110	775	733	648	593	542	480	398	338	241	
				180	3510	1980	1870	1650	1510	1380	1210	980	810	480	
	选择项	18	300	250	063	132	85.7	81.1	71.8	65.8	61.0	54.5	46.3	41.2	34.5
					080	279	230	218	193	177	164	146	124	110	92
					110	687	470	445	394	361	334	298	252	222	181
					140	1110	789	746	660	604	558	496	413	355	264
					180	3510	2030	1920	1690	1550	1430	1260	1030	860	570
	回旋式直进式	18	330	250	063	132	86.6	81.9	72.5	66.5	62.2	55.5	47.3	42.1	35.4
					080	279	233	221	195	179	167	149	127	113	95
					110	687	476	451	399	366	341	305	258	228	187
					140	1110	799	757	669	613	572	508	426	369	283
					180	3510	2060	1950	1720	1580	1470	1300	1070	910	640
拾放单元	18	120	063	69.4	46.6	43.9	37.4	33.3	30.4	26.8	22.1	18.5	12.3		
				150	063	94.1	67.0	63.4	54.9	49.0	44.9	39.9	33.5	29.1	22.6
					080	190	154	154	143	127	117	104	87	75	57
					110	687	410	388	336	299	273	241	198	166	109
					140	1110	682	644	556	492	446	386	294	213	
选择项	18	180	063	132	80.2	75.9	66.9	59.8	54.7	48.8	41.2	36.3	29.4		
				080	190	163	163	154	137	126	112	94	82	65	
				110	687	434	411	362	323	295	262	218	187	137	
				140	1110	724	684	602	535	486	426	339	269		
				180	3510	1830	1720	1510	1340	1210	1040	790	550		
拾放单元	18	250	063	71.0	42.80	40.30	35.10	30.80	27.40	22.80	14.70	6.30			

# 停产产品

## 分度头系列

### ●RGIT(2停留)

凸轮曲线/MS

分度数	总割付角(deg)	尺寸	静态额定输出扭矩(N·m)	动态额定输出扭矩(N·m)								
				输入轴旋转速度(rpm)								
				15	30	45	60	75	100	150	200	300
18	210	063	132	82.7	78.3	69.3	62.6	57.3	51.1	43.3	38.3	31.5
		080	279	221	209	185	167	153	136	115	102	83
		110	687	451	426	377	340	311	277	232	202	156
		140	1110	754	713	629	566	516	455	370	306	189
		180	3510	1910	1810	1600	1430	1300	1130	890	690	280
		250	7170	4480	4220	3710	3300	2970	2530	1810	1120	
	240	063	132	84.5	80.0	70.8	64.7	59.3	52.9	44.9	39.8	33.1
		080	279	226	214	190	173	159	142	120	106	88
		110	687	462	437	387	353	323	288	243	212	169
		140	1110	775	733	648	590	539	477	393	332	229
		180	3510	1980	1870	1650	1500	1370	1200	970	780	430
		250	7170	4620	4360	3840	3470	3140	2710	2050	1450	
	270	063	132	85.8	81.2	71.9	65.9	60.8	54.3	46.2	41.0	34.3
		080	279	231	218	193	177	163	146	124	110	92
		110	687	471	446	394	361	333	297	251	221	179
		140	1110	790	748	661	605	557	494	411	352	257
		180	3510	2030	1920	1700	1550	1420	1260	1030	850	540
		250	7170	4730	4470	3940	3580	3270	2850	2220	1680	590
	300	063	132	86.7	82.1	72.7	66.7	62.1	55.5	47.2	42.0	35.3
		080	279	234	221	196	180	167	149	127	113	95
		110	687	477	452	400	367	341	304	258	228	186
		140	1110	802	759	671	614	571	507	424	367	278
		180	3510	2070	1960	1730	1580	1470	1300	1070	900	620
		250	7170	4810	4540	4010	3660	3380	2960	2350	1860	900
330	063	132	87.5	82.8	73.3	67.2	62.9	56.4	48.1	42.8	36.1	
	080	279	236	223	198	181	170	152	130	115	97	
	110	687	482	456	404	370	346	310	263	233	192	
	140	1110	811	767	679	622	580	519	436	379	295	
	180	3510	2100	1980	1750	1600	1500	1330	1110	940	680	
	250	7170	4870	4610	4070	3710	3450	3050	2460	2000	1130	
20	120	063	69.4	48.3	45.7	39.0	34.8	31.7	28.1	23.2	19.6	13.6
		080	168	93.4	88.3	75.3	67.0	61.0	53.7	43.4	35.4	20.6
		110	377	265	250	213	189	171	149	117	89	32
		063	94.1	68.9	65.2	56.8	50.7	46.4	41.3	34.8	30.3	23.9
		080	168	99.9	94.5	82.2	73.3	67.0	59.3	49.1	41.7	29.5
		110	415	349	344	300	267	243	215	177	148	98
	150	140	1110	707	668	580	514	466	405	314	236	
		180	2560	1440	1350	1170	1030	920	770	530	280	
		250	7170	4170	3910	3360	2920	2570	2080	1150		
		063	94.1	71.7	67.9	60.1	53.7	49.2	43.9	37.1	32.6	26.5
		080	190	167	167	158	141	129	115	97	85	68
		110	415	365	361	319	285	261	231	192	165	121
	180	140	1110	745	704	622	553	504	442	356	286	156
		180	2560	1530	1440	1270	1120	1010	870	650	450	
		250	7170	4420	4160	3650	3210	2870	2410	1620	840	
		063	94.1	73.6	69.7	61.7	55.9	51.2	45.7	38.8	34.3	28.2
		080	190	172	172	163	148	136	121	102	90	74
		110	687	460	435	385	349	319	284	239	208	163
	210	140	1110	770	729	644	582	531	469	384	320	209
		180	3510	1970	1860	1640	1480	1340	1180	940	740	350
		250	7170	4590	4330	3810	3420	3080	2640	1930	1280	

产品规格

小型

标准型

滑台型  
漆柱凸轮单元

广角型

基本型

并行凸轮单元

拾放单元  
回旋式直进式

选择项

# 输出扭矩表

分度头系列

●RGIT (2停留)

凸轮曲线/MS

分度数	总割付角 (deg)	尺寸	静态额定输出扭矩 (N·m)	动态额定输出扭矩 (N·m)								
				输入轴旋转速度 (rpm)								
				15	30	45	60	75	100	150	200	300
20	240	063	94.1	74.9	70.9	62.8	57.6	52.8	47.1	40.0	35.5	29.5
		080	190	176	176	167	153	140	125	106	94	78
		110	687	470	445	394	361	331	294	249	218	175
		140	1110	789	746	659	603	552	489	405	344	244
		180	3510	2020	1910	1690	1540	1410	1240	1010	820	490
	250	7170	4720	4450	3920	3570	3230	2800	2150	1580		
	270	063	94.1	75.9	71.8	63.6	58.3	54.1	48.3	41.0	36.5	30.5
		080	190	178	178	169	155	144	128	109	97	81
		110	687	477	452	400	366	339	303	256	226	184
		140	1110	802	759	671	614	568	504	421	362	270
		180	3510	2070	1960	1730	1580	1460	1290	1060	890	590
	250	7170	4810	4540	4010	3650	3350	2930	2310	1790	760	
	300	063	94.1	76.6	72.5	64.2	58.8	55.0	49.2	41.9	37.2	31.3
		080	190	180	180	171	157	147	131	112	99	83
		110	687	483	457	404	371	346	309	262	232	191
		140	1110	812	768	679	622	581	517	433	376	289
		180	3510	2100	1990	1760	1610	1500	1330	1100	930	660
	250	7170	4880	4610	4070	3710	3450	3030	2430	1950	1040	
	330	063	94.1	77.1	73.0	64.6	59.3	55.4	50.0	42.6	37.9	31.9
		080	190	182	182	173	158	148	134	114	101	85
		110	687	487	461	408	374	349	315	267	237	196
		140	1110	819	775	686	628	587	527	443	387	304
		180	3510	2120	2010	1780	1630	1520	1360	1130	970	720
	250	7170	4930	4660	4120	3760	3500	3110	2530	2070	1260	
	24	90	063	27.6	21.7	21.3	20.4	19.8	19.2	18.4	16.6	14.0
063			27.6	23.8	23.8	23.1	22.4	21.9	21.1	19.7	17.6	12.4
080			119	86.5	81.8	70.3	62.6	57.1	50.3	41.0	33.8	20.9
110			256	215	215	197	175	159	139	110	85	37
140			531	438	431	368	324	290	245	169	93	
180		1450	896	840	709	611	532	414	182			
250		4680	2420	2250	1870	1570	1310	890				
120		063	69.4	53.5	50.6	44.5	39.7	36.3	32.3	27.2	23.7	18.5
		080	168	104	98	86	77	70	62	52	45	33
		110	377	298	282	247	220	201	177	146	122	81
		140	877	568	536	469	416	377	328	253	189	
		180	1800	1220	1150	1000	880	790	670	460	250	
250		4990	3140	2950	2550	2210	1940	1560	820			
150		063	69.4	55.1	52.1	46.1	41.6	38.1	33.9	28.7	25.2	20.3
		080	168	107	101	90	81	74	66	55	48	38
	110	377	308	291	258	232	212	188	156	134	98	
	140	877	589	557	491	441	401	352	283	227	121	
	180	1800	1280	1200	1060	950	850	740	550	380		
250	4990	3280	3080	2700	2390	2130	1780	1170	540			
180	063	69.4	56.1	53.1	47.0	42.9	39.3	35.1	29.7	26.3	21.6	
	080	168	109	103	91	84	77	68	58	51	40	
	110	415	388	383	339	310	283	252	212	185	146	
	140	877	603	570	504	459	419	370	302	251	161	
	180	2560	1650	1560	1370	1250	1130	990	790	630	300	
250	4990	3370	3170	2790	2520	2260	1930	1390	870			

# 停产产品

## 分度头系列

### ●RGIT(2停留)

凸轮曲线/MS

分度数	总割 付角 (deg)	尺寸	静态额定 输出扭矩 (N·m)	动态额定输出扭矩(N·m)								
				输入轴旋转速度(rpm)								
				15	30	45	60	75	100	150	200	300
24	240	063	69.4	56.7	53.7	47.5	43.6	40.3	36.0	30.5	27.1	22.4
		080	168	111	105	93	85	79	70	59	52	43
		110	415	394	389	344	316	292	260	219	193	155
		140	1110	808	764	676	619	571	506	422	362	268
		180	2560	1680	1590	1400	1280	1180	1040	840	690	410
	250	4990	3430	3240	2850	2590	2360	2040	1540	1090		
	270	063	69.4	57.2	54.2	47.9	44.0	41.1	36.7	31.2	27.7	23.1
		080	168	112	106	94	86	80	71	61	54	44
		110	415	398	393	348	319	298	266	225	199	162
		140	1110	818	774	684	627	585	520	436	378	289
		180	2560	1700	1610	1420	1300	1210	1070	880	740	490
	250	4990	3470	3280	2890	2630	2440	2120	1650	1250		
	300	063	69.4	57.6	54.5	48.2	44.2	41.4	37.3	31.7	28.2	23.7
		080	168	112	106	94	86	81	73	62	55	45
		110	415	401	397	351	322	301	271	230	203	167
		140	1110	825	781	691	633	591	531	446	389	306
		180	2560	1720	1630	1440	1320	1230	1100	910	770	550
	250	4990	3510	3310	2920	2660	2470	2180	1740	1370	660	
	330	063	69.4	57.8	54.7	48.5	44.4	41.6	37.8	32.2	28.6	24.1
		080	168	113	107	95	87	81	74	63	56	46
		110	415	403	399	353	324	303	275	233	207	172
		140	1110	830	786	695	637	595	540	455	399	319
		180	2560	1740	1640	1450	1330	1240	1120	930	800	590
	250	4990	3530	3340	2950	2690	2500	2240	1800	1460	830	
	30	90	063	18.0	15.6	15.4	14.8	14.3	13.9	13.2	10.5	8.1
080			35.1	29.7	29.4	28.1	27.0	26.1	24.5	21.0	15.9	
110			229	133	124	105	92	83	69	46	24	
140			329	268	263	236	204	177	138	61		
180			696	549	527	429	352	283	167			
250		2400	1520	1380	1080	820	570					
120		063	18.0	16.5	16.5	16.1	15.7	15.3	14.7	12.1	10.1	6.6
		080	88.3	68.0	64.3	55.8	49.7	45.3	39.9	32.5	26.8	16.5
		110	229	142	134	116	103	93	81	62	45	
		140	484	380	358	309	272	244	207	144	83	
		180	1150	733	688	586	507	442	346	159		
250		3410	2090	1940	1640	1380	1160					
150		063	18.0	17.0	17.0	16.9	16.5	16.1	15.6	13.1	11.2	8.3
		080	88.3	70.4	66.6	58.9	52.6	48.1	42.6	35.4	30.2	21.7
		110	229	147	139	123	110	100	88	70	56	30
		140	531	486	480	423	377	342	298	234	179	70
		180	1150	770	724	634	557	496	412	264		
250		3410	2190	2050	1780	1550	1350	1060	500			
180		063	18.0	17.3	17.3	17.2	17.1	16.7	16.2	13.7	11.9	9.3
		080	88.3	71.7	67.9	60.1	54.6	50.0	44.4	37.2	32.3	24.7
		110	256	242	242	230	209	191	169	141	122	91
		140	531	499	492	435	394	359	316	255	207	119
		180	1450	1040	980	860	780	700	610	460	320	
250		3410	2250	2120	1850	1650	1470	1210	750			
210		063	18.0	17.4	17.4	17.4	17.4	17.2	16.7	14.1	12.4	9.9
	080	88.3	72.6	68.7	60.8	55.7	51.4	45.7	38.5	33.7	26.7	
	110	256	246	246	233	213	197	175	147	128	100	
	140	531	507	500	442	404	372	328	270	226	150	
	180	1450	1060	1000	880	800	740	640	500	380		
250	4680	2850	2680	2360	2140	1940	1660	1210	780			

产品规格

小型

标准型

漆柱凸轮单元

滑台型

广角型

基本型

并行凸轮单元

回旋式  
直进式

拾放单元

选择项



# 输出扭矩表

●RGIT (2停留)

凸轮曲线/MS

产品规格		分度数	总割付角 (deg)	尺寸	静态额定输出扭矩 (N·m)	动态额定输出扭矩 (N·m)								
						输入轴旋转速度 (rpm)								
						15	30	45	60	75	100	150	200	300
小型	标准型	30	240	063	18.0	17.6	17.6	17.5	17.5	17.0	14.5	12.7	10.4	
				080	119	98.3	93.1	82.4	75.5	70.5	62.9	53.3	47.0	38.6
				110	256	248	248	235	216	201	179	151	132	106
				140	531	512	506	447	409	381	338	280	239	171
				180	1450	1070	1010	900	820	760	670	530	430	230
		250	4680	2880	2720	2390	2180	2010	1740	1320	960			
		063	18.0	17.6	17.6	17.6	17.6	17.6	17.3	14.7	13.0	10.7		
		080	119	98.9	93.6	82.9	76.0	71.0	64.0	54.3	48.1	39.8		
		110	256	250	250	237	217	203	183	154	136	110		
		140	531	516	510	451	413	385	345	288	249	186		
		180	1450	1080	1020	900	830	770	680	560	460	280		
		250	4680	2900	2740	2420	2200	2040	1800	1410	1080	420		
		063	18.0	17.7	17.7	17.7	17.7	17.7	17.5	15.0	13.3	11.0		
		080	119	99.3	94.0	83.2	76.3	71.3	64.9	55.2	48.9	40.8		
		110	256	251	251	238	218	204	185	157	139	114		
140	531	519	513	453	415	388	351	295	256	198				
180	1450	1090	1030	910	830	780	700	570	480	320				
250	4680	2920	2760	2440	2220	2060	1840	1470	1170	590				
063	18.0	17.7	17.7	17.7	17.7	17.7	17.7	15.1	13.4	11.2				
080	119	99.6	94.3	83.5	76.6	71.6	65.6	55.9	49.6	41.5				
110	256	252	252	239	219	205	187	159	141	117				
140	531	521	515	455	417	389	356	300	262	207				
180	1450	1090	1040	920	840	780	710	590	500	350				
250	4680	2930	2770	2450	2240	2080	1880	1520	1240	720				
基本型	并行凸轮单元	90	063	18.0	15.8	15.7	15.1	14.6	14.2	13.5	10.8	8.4	3.8	
			080	35.1	30.2	30.0	28.7	27.6	26.7	25.2	21.8	16.9		
			110	163	119	111	94	82	74	62	41	20		
			140	329	274	270	242	210	183	145	70			
			180	696	562	543	443	367	299	186				
		250	2400	1560	1420	1120	860	620						
		063	18.0	16.6	16.6	16.3	15.9	15.5	14.9	12.3	10.3	6.9		
		080	88.3	68.8	65.0	56.6	50.4	46.0	40.6	33.1	27.5	17.5		
		110	229	144	136	118	105	95	82	64	47			
		140	329	294	293	271	239	214	180	124	68			
		180	1150	745	699	599	519	454	360	179				
		250	2400	1690	1570	1320	1110	920	610					
		063	18.0	17.1	17.1	17.0	16.7	16.3	15.8	13.2	11.4	8.5		
		080	88.3	70.9	67.1	59.3	53.2	48.6	43.1	35.9	30.7	22.4		
		110	229	149	141	124	111	101	89	72	58	32		
140	484	400	378	333	297	269	233	180	133	36				
180	1150	778	733	642	566	505	423	279						
250	3410	2210	2080	1810	1570	1380	1100	560						
063	18.0	17.3	17.3	17.3	17.2	16.9	16.4	13.8	12.0	9.4				
080	88.3	72.1	68.3	60.4	55.1	50.4	44.8	37.6	32.7	25.2				
110	229	151	143	126	115	105	93	76	64	43				
140	484	408	386	341	310	282	247	197	157	80				
180	1150	798	753	662	597	538	461	336	219					
250	3410	2270	2140	1870	1670	1490	1240	790	340					
063	18.0	17.5	17.5	17.5	17.5	17.3	16.8	14.2	12.5	10.1				
080	88.3	72.9	69.0	61.1	56.0	51.7	46.1	38.8	34.0	27.1				
110	229	153	145	128	117	108	96	80	68	49				
140	484	414	391	346	316	291	257	209	173	108				
180	1150	811	766	674	613	561	487	374	274					
250	3410	2300	2170	1910	1720	1570	1330	940	570					

# 停产产品

## 分度头系列

### ●RGIT(2停留)

凸轮曲线/MS

分度数	总割付角(deg)	尺寸	静态额定输出扭矩(N·m)	动态额定输出扭矩(N·m)								
				输入轴旋转速度(rpm)								
				15	30	45	60	75	100	150	200	300
32	240	063	18.0	17.6	17.6	17.6	17.6	17.6	17.1	14.6	12.8	10.5
		080	88.3	73.4	69.5	61.5	56.4	52.7	47.1	39.8	35.0	28.4
		110	229	154	146	129	118	110	98	82	71	54
		140	484	418	395	349	319	297	264	218	184	127
		180	1450	1080	1020	900	820	760	670	540	440	240
	250	3410	2330	2200	1930	1750	1620	1400	1040	720		
	270	063	18.0	17.7	17.7	17.7	17.7	17.6	17.4	14.8	13.1	10.8
		080	88.3	73.8	69.9	61.8	56.7	53.0	47.8	40.6	35.8	29.4
		110	229	155	147	130	119	111	100	84	73	57
		140	484	420	398	351	322	300	269	224	192	140
		180	1450	1090	1030	910	830	770	690	560	470	300
	250	3410	2350	2220	1950	1780	1640	1440	1120	830		
	300	063	18.0	17.7	17.7	17.7	17.7	17.6	17.4	15.0	13.3	11.1
		080	88.3	74.1	70.1	62.1	56.9	53.2	48.5	41.2	36.5	30.2
		110	256	252	252	239	219	204	186	158	140	114
		140	484	422	399	353	323	302	274	229	198	150
		180	1450	1090	1030	910	840	780	700	580	490	330
	250	3410	2360	2230	1960	1790	1660	1480	1170	910	400	
	330	063	18.0	17.8	17.8	17.8	17.8	17.7	17.7	15.2	13.5	11.3
		080	88.3	74.3	70.3	62.2	57.1	53.3	48.9	41.7	37.0	30.8
110		256	252	252	239	220	205	188	160	142	117	
140		484	423	401	354	325	303	277	233	203	157	
180		1450	1100	1040	920	840	780	710	590	510	360	
250	3410	2370	2240	1970	1800	1670	1510	1210	970	520		
36	90	080	35.1	31.1	31.0	29.7	28.7	27.7	26.3	23.2	18.5	
		110	163	122	115	97	86	77	65	45	25	
		140	296	178	166	138	117	100	72			
		180	696	584	567	467	392	325	219			
		250	1950	1270	1160	910	690	480				
	120	080	35.1	32.7	32.6	32.2	31.2	30.4	29.2	26.9	23.4	14.7
		110	163	128	121	106	94	85	74	57	43	
		140	329	300	299	279	246	221	188	134	81	
		180	696	626	614	528	458	401	318	158		
		250	2400	1730	1610	1370	1160	970	680			
	150	080	35.1	33.5	33.4	33.4	32.8	32.0	30.9	29.0	26.0	18.8
		110	163	132	125	110	99	90	79	64	52	29
		140	329	310	309	292	262	237	206	158	117	32
		180	696	649	638	559	496	442	370	243		
		250	2400	1790	1680	1460	1280	1110	880	410		
	180	080	35.1	34.0	33.9	33.9	33.8	33.1	32.1	30.4	27.6	21.2
		110	163	134	126	112	102	93	82	68	57	38
		140	329	315	315	298	272	247	217	173	138	70
		180	696	662	653	573	520	469	401	292	189	
		250	2400	1830	1720	1500	1350	1200	990	610	220	
210	080	35.1	34.2	34.2	34.2	34.1	33.9	32.9	31.3	28.7	22.8	
	110	229	154	146	129	118	110	97	81	70	52	
	140	329	319	318	301	275	255	225	183	151	94	
	180	1150	819	773	681	620	571	497	387	293	101	
	250	2400	1850	1740	1530	1380	1260	1060	740	420		
240	080	35.1	34.4	34.4	34.4	34.4	34.3	33.6	32.1	29.6	23.9	
	110	229	155	147	130	119	111	99	83	72	56	
	140	329	321	321	304	278	259	231	190	160	110	
	180	1150	825	780	688	628	583	514	411	326	164	
	250	2400	1870	1760	1550	1400	1290	1120	820	550		

产品规格

小型

标准型

滑台型  
漆柱凸轮单元

广角型

基本型

并行凸轮单元

拾放单元  
回旋式直进式

选择项

## 输出扭矩表

分度头系列

●RGIT (2停留)

凸轮曲线/MS

产品规格	分度数	总割付角 (deg)	尺寸	静态额定输出扭矩 (N·m)	动态额定输出扭矩 (N·m)								
					输入轴旋转速度 (rpm)								
					15	30	45	60	75	100	150	200	300
小型	36	270	080	35.1	34.6	34.6	34.5	34.5	34.5	34.1	32.7	30.2	24.7
			110	229	156	147	130	119	111	101	85	74	59
			140	329	323	322	305	280	261	235	196	167	122
			180	1150	830	785	693	633	588	528	428	350	209
			250	2400	1880	1770	1560	1420	1310	1160	880	640	
	36	300	080	35.1	34.7	34.7	34.7	34.6	34.6	34.5	33.2	30.7	25.4
			110	229	156	148	131	120	112	102	86	76	61
			140	329	324	323	307	281	262	239	200	173	130
			180	1150	834	789	697	637	593	537	441	368	241
			250	2400	1890	1780	1570	1430	1320	1180	930	710	270
	标准型	36	330	080	35.1	34.8	34.7	34.7	34.7	34.6	33.6	31.2	25.9
				110	229	156	148	131	120	112	103	88	77
140				329	325	324	308	282	263	240	203	177	137
180				1150	837	791	699	640	596	541	452	382	266
250				2400	1890	1790	1580	1440	1330	1200	960	760	380
滑台型	36	90	080	23.0	21.0	20.9	20.2	19.4	18.7	17.6	13.0	8.7	
			110	121	93.3	87.8	74.6	65.5	58.5	48.9	32.3	15.4	
			140	296	182	170	143	122	105	79			
			180	636	491	456	376	313	256	165			
			250	1550	996	902	700	520	338				
广角型	36	120	080	23.0	21.9	21.8	21.6	20.9	20.3	19.4	15.5	12.2	5.8
			110	121	97.2	91.8	80.5	71.2	64.4	55.7	42.2	30.2	
			140	296	191	180	156	137	121	100	61		
			180	636	520	488	421	363	316	246	108		
			250	1950	1390	1290	1090	920	760	520			
基本型	36	150	080	23.0	22.3	22.2	22.2	21.9	21.3	20.5	16.9	14.0	9.0
			110	163	133	126	111	100	91	80	65	54	32
			140	296	195	184	162	145	130	111	80		
			180	696	657	647	567	507	453	382	261		
			250	1950	1420	1330	1160	1010	880	680	280		
并行凸轮单元	40	180	080	23.0	22.5	22.5	22.4	22.4	22.0	21.3	17.7	15.1	10.8
			110	163	134	127	112	103	94	84	69	58	40
			140	329	318	317	300	274	251	221	178	143	79
			180	696	668	659	579	526	477	411	305	208	
			250	1950	1450	1360	1190	1060	950	770	450		
拾放单元	40	210	080	23.0	22.6	22.6	22.6	22.5	22.5	21.8	18.3	15.8	12.0
			110	163	135	128	113	104	97	86	72	61	46
			140	329	320	320	303	277	258	228	187	156	101
			180	696	675	666	587	534	494	430	334	251	
			250	1950	1460	1380	1210	1090	990	830	560	280	
回旋式直进式	40	240	080	23.0	22.7	22.7	22.7	22.7	22.6	22.2	18.8	16.4	12.8
			110	163	136	129	114	104	97	88	73	64	49
			140	329	322	322	305	279	260	233	193	164	116
			180	696	680	671	592	540	501	444	354	280	136
			250	1950	1470	1390	1220	1100	1010	880	630	400	
选择项	40	270	080	23.0	22.8	22.8	22.8	22.7	22.7	22.6	19.1	16.8	13.4
			110	163	137	129	114	105	98	89	75	66	52
			140	329	324	323	307	281	262	238	198	170	126
			180	696	683	675	596	544	506	455	368	301	176
			250	1950	1480	1400	1230	1110	1030	910	680	480	
选择项	40	300	080	23.0	22.8	22.8	22.8	22.8	22.8	22.7	19.4	17.1	13.8
			110	163	137	130	115	105	98	90	76	67	54
			140	329	325	324	308	282	263	240	202	175	134
			180	696	686	677	598	547	509	461	380	316	204
			250	1950	1480	1400	1230	1120	1040	930	720	540	

# 停产产品

## 分度头系列

### ●RGIT(2停留)

凸轮曲线/MS

分度数	总割付角 (deg)	尺寸	静态额定输出扭矩 (N·m)	动态额定输出扭矩 (N·m)								
				输入轴旋转速度 (rpm)								
				15	30	45	60	75	100	150	200	300
40	330	080	23.0	22.9	22.9	22.9	22.8	22.8	22.8	19.7	17.4	14.2
		110	163	137	130	115	105	98	90	77	68	55
		140	329	325	325	308	282	264	241	205	179	140
		180	696	688	679	600	549	511	464	389	328	226
		250	2400	1900	1790	1580	1440	1340	1210	980	790	430
48	90	110	48.1	44.7	44.3	42.7	40.7	38.7	35.2	26.7	14.4	
		140	211	165	154	130	112	97	74			
		180	432	389	382	342	286	238	159			
		250	938	846	804	635	479	324				
	120	110	48.1	46.1	45.9	45.6	44.1	42.5	40.0	34.5	26.3	
		140	211	170	160	140	123	110	91	58		
		180	432	407	403	375	326	285	224	107		
		250	938	884	855	723	599	485	295			
	150	110	48.1	46.8	46.7	46.5	46.1	44.7	42.7	38.5	32.2	16.2
		140	211	173	163	144	130	117	100	73	47	
		180	432	416	413	387	348	310	258	166	71	
		250	1550	1100	1030	890	780	680	520	190		
	180	110	121	101	96	85	77	72	63	52	44	29
		140	211	175	165	145	132	122	106	81	60	
		180	432	421	419	394	357	326	278	200	125	
		250	1550	1110	1050	910	810	730	590	330		
	210	110	121	102	96	85	78	73	65	54	46	34
		140	211	176	166	147	134	124	109	87	68	
		180	432	424	422	398	362	334	291	221	158	
		250	1550	1120	1060	920	830	760	640	420	190	
	240	110	121	102	97	85	78	73	66	55	48	36
		140	211	177	167	147	135	125	112	91	74	43
		180	432	426	425	401	365	338	301	236	181	70
		250	1550	1130	1060	930	840	770	670	470	290	
270	110	121	102	97	86	78	73	67	56	49	39	
	140	211	177	167	148	135	126	114	94	78	51	
	180	432	427	426	403	368	341	307	247	197	101	
	250	1550	1130	1070	940	850	780	690	520	350		
300	110	121	102	97	86	79	73	67	57	50	40	
	140	211	177	168	148	136	126	115	96	82	57	
	180	432	428	427	405	369	343	310	255	209	124	
	250	1550	1130	1070	940	860	790	700	550	400		
330	110	121	103	97	86	79	74	67	58	51	41	
	140	211	178	168	148	136	127	115	98	84	61	
	180	432	429	428	406	371	345	312	262	218	141	
	250	1550	1130	1070	940	860	800	710	570	440	170	

产品规格

小型

标准型

漆柱凸轮单元

滑台型

广角型

基本型

并行凸轮单元

拾放单元  
回旋式  
直进式

选择项

滚柱凸轮单元(标准外壳) **停产产品**

# 输出扭矩表

分度头系列

●RGIT (3停留)

凸轮曲线/MS

产品规格		分度数	总割付角 (deg)	尺寸	静态额定输出扭矩 (N·m)	动态额定输出扭矩 (N·m)								
						输入轴旋转速度 (rpm)								
						10	20	30	40	50	70	100	140	200
小型	标准型	24	180	063	132	77.9	73.7	65.2	58.8	53.9	47.1	40.7	35.2	29.5
				080	190	157	157	149	134	123	107	93	80	66
				110	415	344	340	301	271	248	215	184	154	119
		210	063	132	80.8	76.5	67.7	61.9	56.7	49.7	43.0	37.3	31.7	
			080	279	215	203	180	165	151	132	114	99	84	
			110	687	438	415	367	335	307	268	230	197	160	
	滑台型	24	210	140	1110	732	692	612	558	509	441	371	302	214
				180	2560	1490	1410	1250	1130	1030	880	710	530	250
				250	7170	4330	4090	3600	3260	2940	2470	1900	1210	
		240	063	132	83.0	78.5	69.5	63.8	59.0	51.6	44.8	39.0	33.3	
			080	279	222	210	186	170	157	138	119	104	88	
			110	687	452	428	379	347	321	280	242	208	172	
基本型	24	240	140	1110	756	716	633	579	534	464	394	328	248	
			180	3510	1920	1820	1610	1470	1350	1170	970	780	510	
			250	7170	4500	4250	3740	3410	3120	2650	2120	1510	570	
	270	063	132	84.5	80.0	70.8	65.0	60.7	53.2	46.2	40.3	34.5		
		080	279	226	214	190	174	163	142	124	108	92		
		110	687	462	438	387	355	332	290	251	217	182		
并行动凸轮单元	24	270	140	1110	775	733	648	594	554	482	412	347	272	
			180	3510	1980	1870	1660	1510	1410	1220	1030	840	610	
			250	7170	4620	4370	3860	3520	3260	2790	2280	1730	910	
	300	063	132	85.7	81.1	71.8	65.9	61.6	54.5	47.3	41.3	35.5		
		080	279	230	218	193	177	165	146	127	111	95		
		110	687	470	445	394	361	337	298	258	224	189		
拾放单元	30	300	140	1110	789	746	660	605	565	497	426	363	291	
			180	3510	2030	1920	1690	1550	1450	1270	1080	900	680	
			250	7170	4720	4460	3940	3600	3340	2900	2410	1890	1170	
	330	063	132	86.6	81.9	72.6	66.5	62.2	55.5	48.2	42.1	36.3		
		080	279	233	221	195	179	168	149	130	113	98		
		110	687	476	451	399	366	342	305	264	229	195		
选择项	30	330	140	1110	800	757	670	614	573	509	438	375	306	
			180	3510	2060	1950	1720	1580	1470	1300	1110	940	730	
			250	7170	4790	4530	4010	3660	3410	3000	2510	2010	1360	
	150	063	94.1	68.9	65.2	57.7	51.7	47.3	41.4	35.7	30.7	25.5		
		080	168	99.9	94.5	83.6	74.8	68.4	59.5	50.9	42.8	33.5		
		110	377	285	270	238	213	194	169	142	117	84		
回族式直进式	30	150	140	877	541	511	451	401	364	310	251	184		
			063	94.1	71.8	67.9	60.1	54.8	50.2	43.9	38.0	32.9	27.7	
			080	190	167	167	158	144	132	115	100	86	72	
	180	110	415	366	361	320	291	266	232	199	169	135		
		140	1110	745	705	623	566	516	446	375	303	209		
		180	2560	1530	1440	1270	1150	1040	890	720	520	220		
选择项	30	180	250	4990	3150	2960	2600	2330	2090	1710	1230	590		
			063	94.1	73.6	69.7	61.7	56.6	52.2	45.7	39.6	34.4	29.3	
			080	190	172	172	163	150	138	121	105	91	77	
	210	110	687	460	435	385	353	326	285	245	211	174		
		140	1110	771	729	645	590	543	471	400	332	249		
		180	3510	1970	1860	1640	1500	1380	1190	990	790	520		
选择项	30	210	250	7170	4590	4340	3820	3480	3180	2700	2150	1520		
			063	94.1	74.9	70.9	62.8	57.6	53.8	47.1	40.9	35.6	30.5	
			080	190	176	176	167	153	143	125	109	94	81	
	240	110	687	470	445	394	361	337	295	255	220	184		
		140	1110	789	746	660	604	564	491	419	353	277		
		180	3510	2030	1920	1690	1550	1440	1250	1050	860	620		
240	250	7170	4720	4460	3930	3590	3330	2850	2330	1760	930			

# 停产产品

## 分度头系列

### ●RGIT(3停留)

凸轮曲线/MS

分度数	总割付角(deg)	尺寸	静态额定输出扭矩(N·m)	动态额定输出扭矩(N·m)								
				输入轴旋转速度(rpm)								
				10	20	30	40	50	70	100	140	200
30	270	063	94.1	75.9	71.8	63.6	58.3	54.5	48.3	41.9	36.6	31.4
		080	190	178	178	169	155	145	128	111	97	83
		110	687	477	452	400	367	343	303	262	227	192
		140	1110	802	759	671	615	574	506	434	369	297
		180	3510	2070	1960	1730	1580	1480	1300	1100	920	690
	250	7170	4810	4550	4020	3670	3410	2960	2460	1930	1210	
	300	063	94.1	76.6	72.5	64.2	58.9	55.0	49.2	42.7	37.3	32.1
		080	190	180	180	171	157	147	131	114	99	86
		110	687	483	457	404	371	347	309	268	233	198
		140	1110	812	768	680	623	582	518	446	382	313
		180	3510	2100	1990	1760	1610	1500	1330	1140	960	750
	250	7170	4880	4610	4080	3730	3470	3060	2560	2070	1410	
	330	063	94.1	77.1	73.0	64.6	59.3	55.4	49.9	43.4	37.9	32.7
		080	190	182	182	173	158	148	133	116	101	87
		110	687	487	461	408	374	350	315	273	238	203
140		1110	819	775	686	629	587	528	455	392	325	
180		3510	2120	2010	1780	1630	1520	1360	1170	990	790	
250	7170	4930	4660	4120	3770	3510	3130	2650	2170	1570		
36	120	063	27.6	23.8	23.8	23.5	22.9	22.4	21.5	20.5	18.1	14.1
		080	119	86.5	81.9	71.7	63.9	58.4	50.6	42.8	35.3	25.8
		110	256	215	215	202	179	163	141	117	92	58
	150	063	69.4	53.5	50.7	44.8	40.5	37.1	32.4	27.9	24.0	19.8
		080	168	104	98	87	79	72	63	54	46	37
		110	377	298	282	249	225	205	178	152	126	95
		140	877	568	537	474	426	388	332	273	209	117
		180	1450	962	907	797	711	639	529	393		
	250	4990	3140	2960	2590	2300	2050	1650	1120			
	180	063	69.4	55.1	52.1	46.1	42.3	38.8	33.9	29.4	25.4	21.4
		080	168	107	101	90	82	75	66	57	49	40
		110	377	308	292	258	236	216	189	162	137	109
		140	877	589	557	492	450	411	355	298	240	164
		180	1800	1280	1210	1060	970	880	750	600	440	190
	250	4990	3280	3090	2720	2460	2220	1850	1390	800		
210	063	69.4	56.1	53.1	47.0	43.1	40.1	35.1	30.4	26.4	22.4	
	080	168	109	103	92	84	78	68	59	51	43	
	110	415	388	383	339	311	289	253	218	188	156	
	140	877	603	571	505	462	428	372	315	261	194	
	180	2560	1650	1560	1380	1260	1160	1000	840	670	440	
250	4990	3370	3180	2800	2550	2340	1980	1560	1070			
240	063	69.4	56.7	53.7	47.5	43.6	40.8	36.0	31.2	27.2	23.2	
	080	168	111	105	93	85	79	70	61	53	45	
	110	415	394	389	344	316	295	260	225	194	163	
	140	1110	808	765	676	620	578	508	436	370	296	
	180	2560	1680	1590	1400	1290	1200	1050	880	720	520	
250	4990	3430	3240	2860	2600	2410	2080	1680	1240	590		
270	063	69.4	57.2	54.2	48.0	44.0	41.1	36.7	31.8	27.8	23.8	
	080	168	112	106	94	86	80	71	62	54	46	
	110	415	398	393	348	319	298	266	230	200	169	
	140	1110	818	774	685	628	586	521	448	384	313	
	180	2560	1710	1610	1430	1310	1220	1080	920	760	580	
250	4990	3470	3280	2900	2650	2460	2150	1770	1370	810		

产品规格

小型

标准型

漆柱凸轮单元

滑台型

广角型

基本型

并行凸轮单元

拾放单元  
回旋式直进式

选择项

# 输出扭矩表

分度头系列

●RGIT (3停留)

凸轮曲线/MS

产品规格		分度数	总割付角 (deg)	尺寸	静态额定输出扭矩 (N·m)	动态额定输出扭矩 (N·m)										
						输入轴旋转速度 (rpm)										
						10	20	30	40	50	70	100	140	200		
小型	标准型	36	300	063	69.4	57.6	54.5	48.2	44.2	41.4	37.3	32.4	28.3	24.3		
				080	168	112	106	94	86	81	73	63	55	47		
				110	415	401	397	351	322	301	271	235	204	174		
				140	1110	825	781	691	633	592	531	458	394	327		
				180	2560	1720	1630	1440	1320	1230	1100	940	790	620		
				250	4990	3510	3320	2930	2680	2490	2210	1840	1470	960		
		063	69.4	57.8	54.7	48.5	44.5	41.6	37.5	32.8	28.7	24.7				
		080	168	113	107	95	87	81	73	64	56	48				
		110	415	403	399	353	324	303	273	238	208	178				
		140	1110	830	786	696	638	596	537	467	403	337				
		180	2560	1740	1640	1450	1330	1240	1120	960	820	650				
		250	4990	3530	3340	2950	2700	2510	2240	1900	1540	1080				
		滑台型	基本型	48	90	063	18.0	15.8	15.8	15.4	14.9	14.5	13.7	11.4	9.0	5.8
						080	35.1	30.2	30.1	29.3	28.4	27.6	26.0	23.7	18.8	9.9
						110	163	119	112	96	85	77	64	48	29	
063	18.0			16.6	16.6	16.6	16.2	15.8	15.1	12.8	10.7	8.1				
080	88.3			68.8	65.1	57.5	51.5	47.0	40.8	34.6	28.6	21.2				
110	229			144	136	120	107	98	84	69	52	29				
140	484			385	364	320	285	258	217	170	114					
180	1150			746	702	614	540	481	384	255						
250	2400			1690	1590	1370	1180	1020	720							
063	18.0			17.1	17.1	17.1	17.0	16.6	15.9	13.6	11.6	9.4				
080	88.3			70.9	67.1	59.4	54.3	49.6	43.3	37.1	31.4	25.0				
110	229			149	141	124	113	103	90	75	61	43				
140	484			400	378	334	304	276	237	194	148	81				
180	1150			779	734	645	584	526	438	330	194					
250	3410			2210	2080	1820	1640	1460	1170	780	250					
063	18.0	17.3	17.3	17.3	17.3	17.2	16.5	14.2	12.2	10.1						
080	88.3	72.1	68.3	60.4	55.4	51.4	44.9	38.7	33.1	27.2						
110	229	151	143	127	116	107	93	79	66	50						
140	484	409	386	341	312	289	249	209	167	112						
180	1150	798	754	664	605	556	471	375	262							
250	3410	2270	2140	1880	1700	1560	1290	960	530							
并行动凸轮单元	拾放单元	48	210	063	18.0	17.5	17.5	17.5	17.5	17.5	16.9	14.6	12.6	10.6		
				080	88.3	72.9	69.0	61.1	56.0	52.3	46.1	39.8	34.4	28.7		
				110	229	153	145	128	117	109	96	82	70	55		
				140	484	414	392	346	317	295	258	219	180	132		
				180	1150	811	767	676	617	572	494	404	306	163		
				250	3410	2310	2180	1920	1740	1610	1370	1070	710			
		063	18.0	17.6	17.6	17.6	17.6	17.6	17.2	14.9	12.9	11.0				
		080	88.3	73.4	69.5	61.5	56.4	52.7	47.1	40.7	35.3	29.8				
		110	229	154	146	129	118	110	98	85	72	59				
		140	484	418	395	349	320	298	265	226	189	146				
		180	1450	1080	1020	900	820	770	680	570	460	320				
		250	3410	2330	2200	1940	1770	1640	1420	1150	830	360				
		选择项	直进式	48	270	063	18.0	17.7	17.7	17.7	17.7	17.7	17.5	15.1	13.2	11.2
						080	88.3	73.8	69.9	61.8	56.7	53.0	47.8	41.5	36.0	30.6
						110	229	155	147	130	119	111	100	86	74	61
140	484					420	398	352	322	301	270	232	196	156		
180	1450					1090	1030	910	830	780	690	590	490	360		
250	3410					2350	2220	1960	1790	1660	1460	1200	920	510		

# 停产产品

分度头系列

## ●RGIT(3停留)

凸轮曲线/MS

分 度 数	总 割 付 角 (deg)	尺 寸	静 态 额 定 输 出 扭 矩 (N·m)	动 态 额 定 输 出 扭 矩 (N·m)								
				输 入 轴 旋 转 速 度 (rpm)								
				10	20	30	40	50	70	100	140	200
48	300	063	18.0	17.7	17.7	17.7	17.7	17.7	17.5	15.4	13.4	11.5
		080	88.3	74.1	70.1	62.1	56.9	53.2	48.0	42.1	36.6	31.3
		110	229	156	147	130	119	112	101	88	76	63
		140	484	422	399	353	324	302	272	236	201	163
		180	1450	1090	1030	910	840	780	700	600	500	390
		250	3410	2360	2230	1970	1800	1670	1480	1250	980	620
	330	063	18.0	17.8	17.8	17.8	17.8	17.8	17.6	15.5	13.6	11.6
		080	88.3	74.3	70.3	62.2	57.1	53.4	48.2	42.6	37.1	31.8
		110	229	156	148	131	120	112	101	89	77	65
		140	484	423	401	355	325	304	273	240	206	169
		180	1450	1100	1040	920	840	790	710	610	520	410
		250	3410	2370	2240	1980	1810	1680	1500	1280	1030	710

产品规格

小型

标准型

漆柱凸轮单元

滑台型

广角型

基本型

并行凸轮单元

拾放单元  
回旋式  
直进式

选择项



# 输出扭矩表

分度头系列

●RGIT (4停留)

凸轮曲线/MS

产品规格		分度数	总割付角 (deg)	尺寸	静态额定输出扭矩 (N·m)	动态额定输出扭矩 (N·m)								
						输入轴旋转速度 (rpm)								
						10	15	20	30	40	50	75	100	150
小型	标准型	32	210	063	132	80.8	76.5	70.2	62.1	56.1	51.3	43.7	38.8	32.5
				063	132	83.0	78.5	72.0	63.8	58.2	53.4	45.4	40.4	34.0
			240	080	279	222	210	192	170	156	142	121	108	90
				110	687	452	428	392	347	317	290	246	217	178
				140	1110	756	716	656	580	528	482	404	350	268
				180	3510	1980	1870	1720	1520	1390	1270	1060	910	670
		270	063	132	84.5	80.0	73.4	65.0	59.6	55.0	46.8	41.7	35.2	
			080	279	226	214	197	174	160	147	125	112	94	
			110	687	462	438	401	355	325	300	255	226	187	
			140	1110	775	733	672	594	544	500	421	368	290	
			180	3510	1980	1870	1720	1520	1390	1270	1060	910	670	
			250	7170	4620	4370	4000	3530	3210	2930	2380	1960	1200	
	滑台型	32	300	063	132	85.7	81.1	74.4	65.9	60.4	56.3	47.9	42.7	36.2
				080	279	230	218	200	177	162	151	129	115	97
			240	110	687	470	445	408	361	331	308	262	233	194
				140	1110	789	746	684	605	554	515	435	382	306
				180	3510	2030	1920	1760	1550	1420	1320	1100	960	730
				250	7170	4720	4460	4090	3610	3290	3030	2490	2090	1400
		330	063	132	86.6	81.9	75.2	66.5	61.0	57.1	48.9	43.6	37.0	
			080	279	233	221	202	179	164	154	132	117	99	
			110	687	476	451	413	366	335	313	268	238	200	
			140	1110	799	757	694	614	562	525	446	393	319	
			180	3510	2060	1950	1790	1580	1450	1350	1140	990	780	
			250	7170	4790	4540	4160	3670	3350	3110	2590	2200	1560	
基本型	180	210	063	94.1	70.2	66.5	60.9	53.9	48.2	44.2	37.5	33.3	27.6	
			063	132	82.7	78.3	71.8	63.6	57.7	52.8	45.0	40.0	33.5	
		080	190	169	169	166	147	133	122	104	92	77		
		110	415	369	365	335	296	268	246	208	183	148		
	240	140	1110	754	713	654	577	522	476	397	343	257		
		063	132	84.5	80.0	73.4	65.0	59.6	54.7	46.5	41.4	34.9		
		080	279	226	214	197	174	160	146	125	111	93		
		110	687	462	438	401	355	325	298	253	224	185		
		140	1110	775	733	672	594	543	497	417	363	283		
		180	2560	1600	1510	1380	1220	1110	1010	840	710	490		
		250	7170	4620	4370	4000	3520	3200	2900	2340	1900	1080		
		36	270	063	132	85.8	81.2	74.5	66.0	60.5	56.1	47.8	42.6	36.0
080	279			231	218	200	177	163	151	128	114	97		
240	110		687	471	446	409	362	332	307	261	232	193		
	140		1110	790	748	686	606	555	513	433	379	302		
	180		3510	2030	1920	1760	1560	1420	1310	1100	950	720		
	250		7170	4730	4470	4100	3610	3290	3020	2470	2060	1330		
选择项	300	330	063	132	86.7	82.1	75.3	66.7	61.2	57.2	48.8	43.5	36.9	
			080	279	234	221	203	180	165	154	131	117	99	
		240	110	687	477	452	414	367	336	314	268	238	199	
			140	1110	802	759	696	616	564	526	445	392	317	
			180	3510	2070	1960	1790	1590	1450	1350	1140	990	770	
			250	7170	4810	4550	4170	3680	3360	3110	2580	2180	1520	
	330	063	132	87.5	82.8	76.0	67.3	61.7	57.7	49.7	44.3	37.6		
		080	279	236	223	205	181	166	156	134	120	101		
		110	687	482	456	419	371	340	318	273	243	204		
		140	1110	811	767	704	623	570	532	456	402	329		
		180	3510	2100	1980	1820	1610	1470	1370	1170	1020	810		
		250	7170	4870	4610	4230	3730	3410	3160	2660	2280	1660		

# 停产产品

## 分度头系列

### ●RGIT(4停留)

凸轮曲线/MS

分度数	总割 付角 (deg)	尺寸	静态额定 输出扭矩 (N·m)	动态额定输出扭矩(N·m)								
				输入轴旋转速度(rpm)								
				10	15	20	30	40	50	75	100	150
40	180	063	94.1	71.7	67.9	62.3	55.1	49.6	45.4	38.6	34.2	28.5
		080	168	104	98	90	80	72	66	55	49	40
		110	415	365	361	331	293	263	240	203	178	142
		140	877	568	537	492	434	388	352	290	244	165
	210	063	94.1	73.6	69.7	63.9	56.6	51.6	47.3	40.2	35.8	30.0
		080	190	172	172	169	150	137	125	106	94	79
		110	687	460	435	399	353	322	294	250	220	181
		140	1110	771	729	668	591	537	490	410	355	271
		180	2560	1590	1500	1380	1210	1100	1000	820	680	450
	250	4990	3260	3080	2820	2470	2220	1990	1540	1160		
	240	063	94.1	74.9	70.9	65.1	57.6	52.8	48.7	41.5	36.9	31.1
		080	190	176	176	173	153	140	129	110	98	82
		110	687	470	445	408	361	331	305	259	229	190
		140	1110	789	746	684	605	554	509	428	374	295
		180	3510	2020	1920	1760	1550	1420	1300	1080	930	690
	250	7170	4720	4460	4090	3600	3270	2990	2430	2000	1220	
	270	063	94.1	75.9	71.8	65.9	58.3	53.5	49.8	42.5	37.9	32.0
		080	190	178	178	176	155	142	133	113	101	85
		110	687	477	452	414	367	336	313	266	236	197
		140	1110	802	759	696	615	563	524	442	388	312
		180	3510	2070	1960	1790	1580	1450	1340	1130	980	750
	250	7170	4810	4550	4170	3680	3350	3100	2550	2140	1440	
	300	063	94.1	76.6	72.5	66.5	58.9	54.0	50.5	43.3	38.6	32.7
		080	190	180	180	177	157	144	135	116	103	87
110		687	483	457	419	371	340	318	272	242	203	
140		1110	812	768	705	623	571	533	454	400	326	
180		3510	2100	1990	1820	1610	1470	1370	1160	1020	800	
250	7170	4880	4620	4230	3730	3410	3160	2640	2250	1610		
330	063	94.1	77.1	73.0	66.9	59.3	54.4	50.8	44.0	39.2	33.3	
	080	190	182	182	179	158	145	136	118	105	89	
	110	687	487	461	423	374	343	321	277	247	208	
	140	1110	819	775	711	629	576	538	463	409	336	
	180	3510	2120	2010	1840	1630	1490	1390	1190	1050	840	
250	7170	4930	4670	4280	3780	3450	3210	2720	2340	1740		
48	150	063	69.4	53.5	50.7	46.5	41.0	36.6	33.5	28.4	25.1	20.6
		080	168	104	98	90	80	71	65	55	48	38
		110	256	228	227	223	197	175	160	134	115	87
		140	531	466	460	421	370	328	297	241	197	116
	180	063	69.4	55.1	52.1	47.8	42.3	38.3	35.1	29.8	26.4	22.0
		080	168	107	101	93	82	75	68	58	51	42
		110	415	379	375	343	304	275	252	213	187	151
		140	877	589	557	511	451	407	370	307	262	187
		180	1800	1280	1210	1100	970	870	790	630	510	280
	250	4990	3280	3100	2830	2480	2210	1970	1510	1090		
	210	063	69.4	56.1	53.1	48.7	43.1	39.5	36.3	30.9	27.4	23.0
		080	168	109	103	95	84	77	71	60	53	44
110		415	388	383	351	311	285	261	222	196	161	
140		877	603	571	523	462	423	386	323	279	212	
180		2560	1650	1560	1430	1260	1150	1050	870	730	510	
250	4990	3370	3180	2910	2560	2320	2090	1660	1290	580		

产品规格

小型

标准型

漆柱凸轮单元

滑台型

角型

基本型

并行凸轮单元

回程式  
直进式

拾放单元

选择项

滚柱凸轮单元(标准外壳) **停产产品**

# 输出扭矩表

分度头系列

●RGIT (4停留)

凸轮曲线/MS

分度数	总割付角 (deg)	尺寸	静态额定输出扭矩 (N·m)	动态额定输出扭矩 (N·m)								
				输入轴旋转速度 (rpm)								
				10	15	20	30	40	50	75	100	150
48	240	063	69.4	56.7	53.7	49.3	43.6	40.0	37.2	31.6	28.2	23.7
		080	168	111	105	96	85	78	72	62	55	46
		110	415	394	389	357	316	289	269	228	203	168
		140	1110	808	765	701	620	568	527	444	390	312
		180	2560	1680	1590	1460	1290	1180	1090	910	780	580
		250	4990	3430	3240	2970	2610	2370	2180	1760	1430	820
	270	063	69.4	57.2	54.2	49.7	44.0	40.3	37.7	32.3	28.8	24.3
		080	168	112	106	97	86	79	74	63	56	47
		110	415	398	393	361	319	293	274	234	208	174
		140	1110	818	774	710	628	575	537	456	402	327
		180	2560	1700	1610	1480	1310	1200	1110	940	810	620
		250	4990	3470	3280	3010	2650	2420	2240	1840	1530	990
	300	063	69.4	57.6	54.5	50.0	44.3	40.6	37.9	32.8	29.3	24.8
		080	168	112	106	98	86	79	74	64	57	48
		110	415	401	397	364	322	295	276	238	212	178
		140	1110	825	781	716	634	581	542	466	412	338
		180	2560	1720	1630	1500	1320	1210	1130	960	840	660
		250	4990	3510	3320	3040	2680	2440	2270	1900	1610	1120
	330	063	69.4	57.8	54.7	50.2	44.5	40.8	38.1	33.3	29.7	25.2
		080	168	113	107	98	87	80	74	65	58	49
		110	415	403	399	366	324	297	278	242	215	181
		140	1110	830	786	721	638	585	546	474	420	348
		180	2560	1740	1640	1510	1330	1220	1140	980	860	690
		250	4990	3530	3340	3060	2700	2470	2290	1950	1670	1210

# 停产产品

## 分度头系列

产品规格

小型
标准型
滚柱凸轮单元
滑台型
广角型
基本型
并行凸轮单元
拾放单元
回旋式 直进式
选择项

# 输出扭矩表

减速机系列

●RGCT

凸轮曲线/CV

产品规格		减速比	总割付角 (deg)	尺寸	静态额定输出扭矩 (N·m)	动态额定输出扭矩 (N·m)								
						输入轴旋转速度 (rpm)								
						30	60	90	120	150	200	300	400	600
小型	标准型	4	360	063	132	86.2	81.6	72.3	66.3	62.0	56.9	50.4	46.2	40.9
				080	190	177	177	168	154	144	132	117	107	95
				110	687	474	448	397	364	341	312	277	254	225
				140	1110	795	753	667	611	572	525	465	426	377
				180	3510	2050	1940	1720	1570	1470	1350	1200	1100	970
				250	7170	4770	4510	3990	3660	3430	3140	2780	2550	2260
标准型	滑台型	5	360	063	94.1	76.9	72.8	64.4	59.1	55.3	50.7	44.9	41.2	36.5
				080	168	111	106	93	86	80	74	65	60	53
				110	415	397	393	348	319	298	274	242	222	197
				140	1110	816	773	684	628	587	538	477	437	387
				180	2560	1700	1610	1430	1310	1220	1120	990	910	810
				250	4990	3470	3280	2910	2670	2490	2290	2030	1860	1650
基本型	并行动单单元	6	360	063	69.4	57.7	54.6	48.4	44.4	41.5	38.1	33.7	30.9	27.4
				080	168	113	107	94	87	81	74	66	60	53
				110	377	326	309	273	251	234	215	190	175	155
				140	877	627	594	526	483	451	414	367	336	298
				180	1800	1380	1300	1150	1060	990	910	800	740	650
				250	4990	3520	3330	2950	2710	2530	2320	2060	1890	1670
选择项	拾放单元	8	360	063	132	89.9	85.1	75.3	69.1	64.6	59.3	52.5	48.2	42.6
				080	279	244	231	205	188	175	161	143	131	116
				110	687	499	472	418	383	359	329	291	267	237
				140	1110	841	796	705	647	605	555	491	451	399
				180	3510	2200	2080	1840	1690	1580	1450	1280	1180	1040
				250	7170	5090	4810	4260	3910	3660	3360	2970	2730	2410
选择项	拾放单元	9	360	063	132	90.2	85.4	75.6	69.3	64.8	59.5	52.7	48.3	42.8
				080	279	245	232	205	188	176	162	143	131	116
				110	687	501	474	420	385	360	330	292	268	238
				140	1110	844	799	708	649	607	557	493	453	401
				180	3510	2210	2090	1850	1700	1590	1460	1290	1180	1050
				250	7170	5110	4840	4280	3930	3680	3370	2990	2740	2420
选择项	拾放单元	10	360	063	94.1	79.0	74.8	66.2	60.7	56.8	52.1	46.1	42.3	37.5
				080	190	188	188	178	163	153	140	124	114	101
				110	687	502	475	421	386	361	331	293	269	238
				140	1110	847	802	710	651	609	559	495	454	402
				180	3510	2220	2100	1860	1700	1590	1460	1290	1190	1050
				250	7170	5130	4860	4300	3940	3690	3380	3000	2750	2430
选择项	拾放单元	12	360	063	69.4	58.8	55.6	49.3	45.2	42.3	38.8	34.3	31.5	27.9
				080	168	115	109	96	88	83	76	67	62	55
				110	415	412	408	361	331	310	284	251	231	204
				140	1110	850	805	713	654	612	561	497	456	403
				180	2560	1790	1690	1500	1380	1290	1180	1040	960	850
				250	4990	3620	3430	3040	2780	2600	2390	2120	1940	1720