

# SSD

## 紧凑型气缸

### 省空间型

#### 概要

气缸开关集中收纳于缸体内，将气缸的全长缩短到极致的方形、省空间气缸。使用时请注意避免对气缸施加横向负荷。

#### 特点

#### 省空间·方形 标准装备内螺纹

杆端设置为内螺纹以便进行外部安装。并且，还备有外螺纹，扩大了选择范围。

#### 所有缸径 均可安装超小型开关

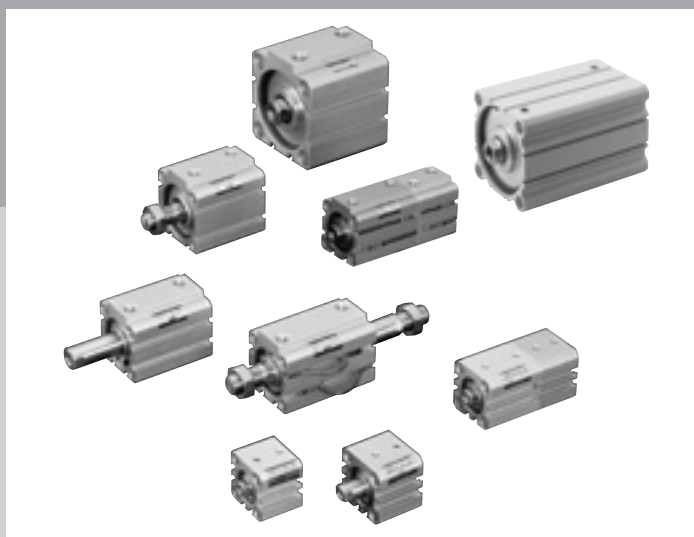
所有缸径·所有系列均可安装超小型的无触点·有触点开关。(但是，耐热型除外)

#### 直接安装

可使用内六角螺栓直接安装。并且，还可使用贯穿螺栓·螺丝拧入的两种安装方式。

气缸开关  
T2YH、T2YV、T3YH、  
T3YV预计将于2023年  
12月底停产。

φ12·φ16·φ20·φ25·φ32·φ40·φ50·φ63  
φ80·φ100·φ125·φ140·φ160



## CONTENTS

系列体系表	1082
产品种类与选择项可否组合一览表	1086
产品简介·使用示例	1092
● 双作用·单活塞杆型(SSD)	1094
● 双作用·单活塞杆·高负荷型(SSD-K)	1116
● 单作用·加压伸出型(SSD-X)	1126
● 单作用·加压压缩回型(SSD-Y)	1126
● 双作用·耐热型(SSD-T)	1138
● 双作用·耐热气缸带开关(SSD-T1L)	1142
● 双作用·高负荷·带橡胶气缓冲(SSD-K-※C)	1150
● 双作用·防坠落型(SSD-Q)	1160
● 双作用·微速型(SSD-F、SSD-KF)	1172
● 双作用·低速型(SSD-O)	1178
● 双作用·高负荷·低摩擦型(SSD-KU)	1184
● 双作用·双活塞杆型(SSD-D)	1188
● 双作用·背靠背型(SSD-B)	1200
● 双作用·两段型(SSD-W)	1210
● 双作用·防回转型(SSD-M)	1220
● 双作用·耐切削油型(SSD-G2·G3)	1230
● 双作用·高负荷·耐切削油型(SSD-KG2·KG3)	1238
● 双作用·圆形刮板型(SSD-G1)/防焊渣附着型(SSD-G4)	1246
● 双作用·高负荷·圆形刮板型(SSD-KG1)/防焊渣附着型(SSD-KG4)	1254
● 双作用·双活塞杆·圆形刮板型(SSD-DG1)/防焊渣附着型(SSD-DG4)	1264
● 双作用·单活塞杆·耐环境刮板型(SSD-G5)	1272
● 双作用·高负荷·耐环境刮板型(SSD-KG5)	1280
● 双作用·单活塞杆型·耐强磁场用带开关(SSD-L4)	1288
● 双作用·单活塞杆型·耐强磁场用带开关·带圆形刮板(SSD-G1L4)	1294
● 双作用·高负荷型·耐强磁场用带开关(SSD-KL4)	1300
● 双作用·高负荷型·带耐强磁场开关·带圆形刮板(SSD-KG1L4)	1306
SSD系列带通用开关外形尺寸图	1312
定制产品介绍	1318
SSD系列通用附件外形尺寸图	1108
安装螺栓一览表	1326
⚠使用注意事项	1334


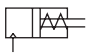






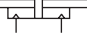
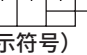
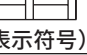

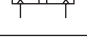
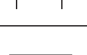
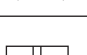

SCP※3
CMK2
CMA2
SCM
SCG
SCA2
SCS2
CKV2
CAV2·COVP/N2
SSD2
SSG
<b>SSD</b>
CAT
MDC2
MVC
SMG
MSD·MSDG
FC※
STK
SRL3
SRG3
SRM3
SRT3
MRL2
MRG2
SM-25
缓冲器
FJ
FK
调速阀
卷末

# 体系表

# 紧凑型气缸 SSD系列

※高负荷型、耐强磁场用带开关请参阅第1084页。

SCP※3  
CMK2  
CMA2  
SCM  
SCG  
SCA2  
SCS2  
CKV2  
CAV2·COVP/N2  
SSD2  
SSG  
SSD  
CAT  
MDC2  
MVC  
SMG  
MSD·MSDG  
FC※  
STK  
SRL3  
SRG3  
SRM3  
SRT3  
MRL2  
MRG2  
SM-25  
缓冲器  
FJ  
FK  
调速阀  
卷末

种类	型号 JIS符号	缸径 (mm)	标准行程 (mm)							
			5	10	15	20	25	30	40	
双作用·单活塞杆型 带开关 双色显示开关	SSD SSD-L SSD-L1	 φ12·φ16 φ20·φ25·φ32·φ40·φ50 φ63·φ80·φ100 φ125·φ140·φ160	●	●	●	●	●	●	●	●
单作用·加压伸出型 带开关 双色显示开关	SSD-X SSD-XL SSD-XL1	 φ12·φ16·φ20 φ25·φ32 φ40·φ50	●	●						
单作用·加压缩回型 带开关 双色显示开关	SSD-Y SSD-YL SSD-YL1	 φ12·φ16·φ20 φ25·φ32 φ40·φ50	●	●		●				
双作用·耐热型	SSD-T	 φ12·φ16·φ20 φ25·φ32·φ40·φ50 φ63·φ80·φ100	●	●	●	●	●	●	●	●
双作用·耐热 气缸带开关	SSD-T1L	 φ16 φ20 φ25 φ32·φ40·φ50 φ63		●	●	●	●	●	●	●
双作用·防坠落型 带开关	SSD-Q SSD-QL	 φ16·φ20 φ25·φ32·φ40·φ50 φ63·φ80·φ100	●	●	●	●	●	●	●	●
双作用·微速型 带开关 双色显示开关	SSD-F SSD-LF SSD-L1F	 φ12·φ16·φ20 φ25·φ32·φ40·φ50 φ63·φ80·φ100	●	●	●	●	●	●	●	●
双作用·低速型 带开关 双色显示开关	SSD-O SSD-OL SSD-OL1	 φ12·φ16·φ20 φ25·φ32·φ40·φ50 φ63·φ80·φ100	●	●	●	●	●	●	●	●
双作用·双活塞杆型 带开关	SSD-D SSD-DL	 φ12·φ16·φ20 φ25·φ32·φ40·φ50 φ63·φ80·φ100 φ125·φ140·φ160	●	●	●	●	●	●	●	●
双作用·背靠背型 带开关	SSD-B SSD-BL SSD-BL1 (表示符号)	 φ12·φ16·φ20 φ25·φ32·φ40·φ50 φ63·φ80·φ100	●	●	●	●	●	●	●	●
双作用·两段型 带开关	SSD-W SSD-WL SSD-WL1 (表示符号)	 φ12·φ16·φ20 φ25·φ32·φ40·φ50 φ63·φ80·φ100	●	●	●	●	●	●	●	●
双作用·防回转型 带开关 双色显示开关	SSD-M SSD-ML SSD-ML1	 φ12·φ16·φ20·φ25 φ32·φ40·φ50 φ63	●	●	●	●	●	●	●	●
双作用·耐切削油型 带开关	SSD-G2·G3 SSD-G2L·G3L	 φ16·φ20 φ25·φ32·φ40·φ50 φ63·φ80·φ100	●	●	●	●	●	●	●	●
双作用·防焊渣 附着型 带开关	SSD-G1/G4 SSD-G1L/G4L	 φ25·φ32 φ40·φ50 φ63·φ80·φ100	●	●	●	●	●	●	●	●
双作用·双活塞杆 防焊渣附着型 带开关	SSD-DG1/DG4 SSD-DG1L/DG4L	 φ25·φ32 φ40·φ50 φ63·φ80·φ100	●	●	●	●	●	●	●	●
双作用·单活塞杆型 带开关	SSD-G5 SSD-G5L	 φ20·φ25·φ32 φ40·φ50 φ63·φ80·φ100	○	○	○	○	○	○	○	○

●：标准、◎：准标准、○：接单生产、△：可根据条件制作(请与本公司协商) ■：不可制作

标准行程 (mm)							最小行程	最大行程	中间行程	选择项			安装部件					开关	记载页码	
										杆端外螺纹	中间行程专用缸体	防紫色化	轴向脚座	轴向脚座 (小型)	双耳环	双耳环 (小型)	前端法兰			后端法兰
50	60	70	80	90	100				N	S	P6	LB	LB2	CB	CB2	FA	FB			
●						1	30	1	◎	◎	●	◎	◎	◎	◎	◎	◎	◎	◎	1094
●							50		◎	◎	●	◎	◎	◎	◎	◎	◎	◎		
●							50		◎	◎	◎	◎	◎	◎	◎	◎	◎	◎		
●	●	●	●	●	●		300		◎	●	◎	◎	△	◎	△	△	△	△		
						5	10	-	◎	■	◎	◎	◎	◎	◎	◎	◎	◎	◎	1126
							10		◎	■	◎	◎	◎	◎	◎	◎	◎	◎		
						5	20		◎	■	◎	◎	◎	◎	◎	◎	◎	◎		
							10		◎	■	◎	◎	◎	◎	◎	◎	◎	◎		
							10		◎	■	◎	◎	◎	◎	◎	◎	◎	◎		
●						1	30	1	◎	■	◎	◎	◎	◎	◎	◎	◎	◎	◎	1138
●							50		◎	■	◎	◎	◎	◎	◎	◎	◎	◎		
●							50		◎	■	◎	◎	◎	◎	◎	◎	◎	◎		
●						10	30	1	◎	■	◎	◎	◎	◎	◎	◎	◎	◎	◎	1142
●							15		◎	■	◎	◎	◎	◎	◎	◎	◎	◎		
●							50		◎	■	◎	◎	◎	◎	◎	◎	◎	◎		
●						10	50		◎	■	◎	◎	◎	◎	◎	◎	◎	◎		
●						5	100	1	◎	■	○	◎	◎	◎	◎	◎	◎	◎	◎	1160
●							200		◎	■	○	◎	◎	◎	◎	◎	◎	◎		
●							300		◎	■	○	◎	◎	◎	◎	◎	◎	◎		
●						1	30	1	◎	■	◎	◎	◎	◎	◎	◎	◎	◎	◎	1172
●							50		◎	■	◎	◎	◎	◎	◎	◎	◎	◎		
●							50		◎	■	◎	◎	◎	◎	◎	◎	◎	◎		
●						1	30	1	◎	■	◎	◎	◎	◎	◎	◎	◎	◎	◎	1178
●							50		◎	■	◎	◎	◎	◎	◎	◎	◎	◎		
●							50		◎	■	◎	◎	◎	◎	◎	◎	◎	◎		
●						1	30	1	◎	■	●	◎	◎	■	◎	◎	◎	◎	◎	1188
●							50		◎	■	●	◎	◎	■	◎	◎	◎	◎		
●							50		◎	■	◎	◎	◎	◎	◎	◎	◎	◎		
●	●	●	●	●	●	10	300		◎	■	○	◎	△	◎	◎	△	◎	◎		
●						1	30	1	◎	■	●	◎	◎	◎	◎	◎	◎	◎	◎	1200
●							50		◎	■	◎	◎	◎	◎	◎	◎	◎	◎		
●							50		◎	■	◎	◎	◎	◎	◎	◎	◎	◎		
●						1	30	1	◎	■	●	◎	◎	◎	◎	◎	◎	◎	◎	1210
●							50		◎	■	●	◎	◎	◎	◎	◎	◎	◎		
●							50		◎	■	○	◎	◎	◎	◎	◎	◎	◎		
●						1	30	1	◎	■	●	◎	◎	◎	◎	◎	◎	◎	◎	1220
●							50		◎	■	◎	◎	◎	◎	◎	◎	◎	◎		
●							50		◎	■	◎	◎	◎	◎	◎	◎	◎	◎		
●						1	30	1	◎	■	○	△ <sub>注1</sub>	△ <sub>注1</sub>	◎	◎	△ <sub>注1</sub>	◎	◎	◎	1230
●							50		◎	■	○	△ <sub>注1</sub>	△ <sub>注1</sub>	◎	◎	△ <sub>注1</sub>	◎	◎		
●							50		◎	■	◎	◎	◎	◎	◎	◎	◎	◎	◎	1246
●						1	50	1	◎	■	◎	◎	◎	◎	◎	◎	◎	◎	◎	
●							50		◎	■	◎	◎	◎	◎	◎	◎	◎	◎		
●						1	50	1	◎	■	◎	◎	◎	◎	◎	◎	◎	◎	◎	1264
●							50		◎	■	◎	◎	◎	◎	◎	◎	◎	◎		
○						1	50	1	○	■	◎	◎	◎	◎	◎	◎	◎	◎	◎	1272
○							50		○	■	◎	◎	◎	◎	◎	◎	◎	◎		

注1：关于φ16~φ25，由于结构关系，后期无法在前端安装脚座部件(LB、LB2)以及法兰部件(FA)。产品出厂时的安装为接单生产。

SCP※3
CMK2
CMA2
SCM
SCG
SCA2
SCS2
CKV2
CAV2・COVP/N2
SSD2
SSG
<b>SSD</b>
CAT
MDC2
MVC
SMG
MSD・MSDG
FC※
STK
SRL3
SRG3
SRM3
SRT3
MRL2
MRG2
SM-25
缓冲器
FJ
FK
调速阀
卷末

# 体系表

# 紧凑型气缸 SSD系列

SCP※3

CMK2

CMA2

## 〈高负荷型〉

SCM

SCG

SCA2

SCS2

CKV2

CAV2·COVP/N2

SSD2

SSG

SSD

CAT

MDC2

MVC

SMG

MSD·MSDG

FC※

STK

SRL3

SRG3

SRM3

SRT3

MRL2

MRG2

SM-25

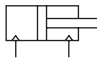
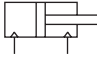
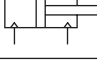
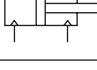



缓冲器

FJ

FK

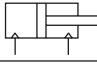


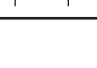
调速阀

卷末

种类	型号 JIS符号	缸径(mm)	标准行程(mm)										
			5	10	15	20	25	30	40	50	60		
双作用·单活塞杆 高负荷型 带开关	SSD-K SSD-KL 	φ12·φ16	●	●	●	●	●	●	●	●	●		
		φ20	●	●	●	●	●	●	●	●	●		
		φ25·φ32·φ40·φ50		●	●	●	●	●	●	●	●	●	
		φ63·φ80·φ100		●		●		●	●	●	●	●	
双作用·带橡胶 气缓冲	SSD-K-※C 	φ20	●	●	●	●	●	●	●	●	●		
		φ25·φ32·φ40·φ50		●	●	●	●	●	●	●	●		
		φ63·φ80·φ100		●		●		●	●	●	●		
双作用·高负荷型· 微速形 带开关	SSD-KF SSD-KLF 	φ12·φ16·φ20	●	●	●	●	●	●	●	●			
		φ25·φ32·φ40·φ50		●	●	●	●	●	●	●	●		
		φ63·φ80·φ100		●		●		●	●	●	●		
双作用·高负荷型· 低摩擦型 带开关	SSD-KU SSD-KUL 	φ20	●	●	●	●	●	●	●	●			
		φ25·φ32·φ40·φ50		●	●	●	●	●	●	●	●		
		φ63·φ80·φ100		●		●		●	●	●	●		
双作用·高负荷型· 耐切削油型 带开关	SSD-KG2/KG3 SSD-KG2L/KG3L 	φ16·φ20	●	●	●	●	●	●	●	●			
		φ25·φ32·φ40·φ50		●	●	●	●	●	●	●	●		
		φ63·φ80·φ100		●		●		●	●	●	●		
双作用·高负荷型· 防焊渣附着型 带开关	SSD-KG1/KG4 SSD-KG1L/KG4L 	φ25·φ32		●	●	●	●	●	●	●			
		φ40·φ50											
		φ63·φ80·φ100		●		●		●	●	●	●		
双作用·高负荷型· 耐环境刮板型 带开关	SSD-KG5 SSD-KG5L 	φ20	○	○	○	○	○	○	○	○			
		φ25·φ32·φ40·φ50		○	○	○	○	○	○	○	○		
		φ63·φ80·φ100		○		○		○	○	○	○		

※还备有带长度测量功能(带长度测量传感器气缸,紧凑型 LN-A※系列)的产品。  
详情请参阅《空压气缸综合II》(样本编号:CB-030SC)。

## 〈耐强磁场用带开关〉

双作用·单活塞杆型 耐强磁场用带开关	SSD-L4 	φ40, φ50 φ63, φ80, φ100					●		●	●	●	
双作用·单活塞杆型 耐强磁场用带开关 圆形刮板型	SSD-G1L4 	φ40, φ50 φ63, φ80, φ100					●		●	●	●	
双作用·高负荷型 耐强磁场用带开关	SSD-KL4 	φ40, φ50 φ63, φ80, φ100					●		●	●	●	●
双作用·高负荷型 耐强磁场用带开关 带圆形刮板	SSD-KG1L4 	φ40, φ50 φ63, φ80, φ100					●		●	●	●	●

●：标准、◎：准标准、○：接单生产、△：可根据条件制作(请与本公司协商) ■：不可制作

标准行程(mm)	最小行程	最大行程	中间行程	选择项			安装部件						开关	记载页码		
				杆端外螺纹	中间行程专用缸体	防紫色化	轴向脚座	轴向脚座(小型)	双耳环	双耳环(小型)	前端法兰	后端法兰				
				N	S	P6	LB	LB2	CB	CB2	FA	FB				
70	80	90	100													
				1	100	1	◎	◎	●	◎	◎	◎	◎	◎	◎	1116
					200		◎	◎	◎	◎	◎	◎	◎	◎	◎	
●	●	●	●		300		◎	◎	◎	◎	◎	◎	◎	◎	◎	
●	●	●	●		300		◎	◎	◎	◎	◎	◎	◎	◎	◎	
●	●	●	●	5	200		◎	■	◎	◎	◎	◎	◎	◎	◎	1150
●	●	●	●		300	1	◎	◎	○	◎	◎	◎	◎	◎	◎	
●	●	●	●	10	300		◎	◎	○	◎	◎	◎	◎	◎	◎	
●	●	●	●	1	100		◎	■	◎	◎	◎	◎	◎	◎	◎	1172
●	●	●	●		150	1	◎	■	◎	◎	◎	◎	◎	◎	◎	
●	●	●	●		200		◎	■	◎	◎	◎	◎	◎	◎	◎	
●	●	●	●	5	200		◎	■	◎	◎	◎	◎	◎	◎	◎	1184
●	●	●	●		300	1	◎	■	◎	◎	◎	◎	◎	◎	◎	
●	●	●	●		300		◎	■	◎	◎	◎	◎	◎	◎	◎	
●	●	●	●	1	100		◎	■	○	△ <sub>注1</sub>	◎	◎	△ <sub>注1</sub>	◎	◎	1238
●	●	●	●		150	1	◎	■	○	△ <sub>注1</sub>	◎	◎	△ <sub>注1</sub>	◎	◎	
●	●	●	●		200		◎	■	○	◎	◎	◎	◎	◎	◎	
●	●	●	●	1	300		◎	■	◎	◎	◎	◎	◎	◎	◎	1254
●	●	●	●		300	1	◎	■	◎	◎	◎	◎	◎	◎	◎	
○	○	○	○	1	200		○	■	◎	◎	◎	◎	◎	◎	◎	1280
○	○	○	○		300	1	○	■	◎	◎	◎	◎	◎	◎	◎	
○	○	○	○		300		○	■	◎	◎	◎	◎	◎	◎	◎	

注1：关于φ16~φ25，由于结构关系，后期无法在前端安装脚座部件(LB、LB2)以及法兰部件(FA)。产品出厂时的安装为接单生产。

				20	50	1	◎	■	○	◎	◎	◎	◎	◎	◎	1288
							◎	■	○	◎	◎	◎	◎	◎	◎	
				20	50	1	◎	■	◎	◎	◎	◎	◎	◎	◎	1294
							◎	■	◎	◎	◎	◎	◎	◎	◎	
●	●	●	●	20	150	1	◎	■	○	◎	◎	◎	◎	◎	◎	1300
●	●	●	●		200		◎	■	○	◎	◎	◎	◎	◎	◎	
●	●	●	●	20	150	1	◎	■	◎	◎	◎	◎	◎	◎	◎	1306
●	●	●	●		200		◎	■	◎	◎	◎	◎	◎	◎	◎	

- SCP※3
- CMK2
- CMA2
- SCM
- SCG
- SCA2
- SCS2
- CKV2
- CAV2・COVP/N2
- SSD2
- SSG
- SSD**
- CAT
- MDC2
- MVC
- SMG
- MSD・MSDG
- FC※
- STK
- SRL3
- SRG3
- SRM3
- SRT3
- MRL2
- MRG2
- SM-25
- 缓冲器
- FJ
- FK
- 调速阀
- 卷末

## 产品种类与选择项可否组合一览表

### SSD(φ100以下)

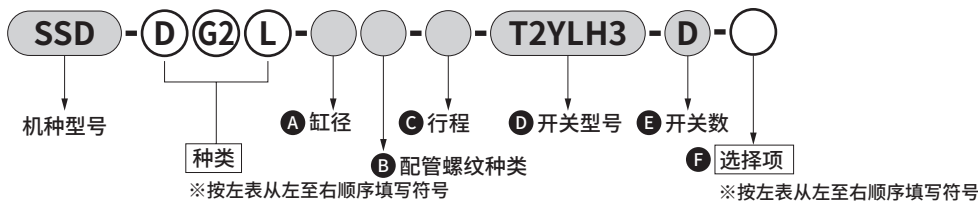
- ◎：选择项
- ：可以制作(接单生产产品)
- △：可根据条件制作(请与本公司协商)
- ×：不可制作

分类	种类	符号	种类															配管螺纹		选择项										
			双作用单活塞杆型	单作用加压伸出型	单作用加压缩回型	双作用双活塞杆型	背靠背型	两段型	带防坠落	防回转型	耐热型(120℃)	低速型	带强力刮板	带金属刮板	带耐切削油刮板(NBR)	带耐切削油刮板(FKM)	防焊渣附着型	带耐环境刮板	带气缸开关	带气缸开关(强磁场用)	带气缸开关(耐热用)	微速型	NPT(φ32~φ100)	G(φ32~φ100)	活塞杆材质不锈钢	活塞杆前端外螺纹	防紫色化型	洁净规格(排气处理)	洁净规格(抽真空)	活塞杆前端指定
SCP#3	CMK2	CMA2	无	X	Y	D	B	W	Q	M	T	O	G	G1	G2	G3	G4	G5	L	L4	T1L	F	N	G	M	N	P6	P7	P71	N**
SSD2	SSG	SSD	双作用单活塞杆型	单作用加压伸出型	单作用加压缩回型	双作用双活塞杆型	背靠背型	两段型	带防坠落	防回转型	耐热型(120℃)	低速型	带强力刮板	带金属刮板	带耐切削油刮板(NBR)	带耐切削油刮板(FKM)	防焊渣附着型	带耐环境刮板	带气缸开关	带气缸开关(强磁场用)	带气缸开关(耐热用)	微速型	NPT(φ32~φ100)	G(φ32~φ100)	活塞杆材质不锈钢	活塞杆前端外螺纹	防紫色化型	洁净规格(排气处理)	洁净规格(抽真空)	活塞杆前端指定
CAT	MDC2	MVC	无符号	X	Y	D	B	W	Q	M	T	O	G	G1	G2	G3	G4	G5	L	L4	T1L	F	N	G	M	N	P6	P7	P71	N**
SMG	MSD·MSDG	FC※	无符号	X	Y	D	B	W	Q	M	T	O	G	G1	G2	G3	G4	G5	L	L4	T1L	F	N	G	M	N	P6	P7	P71	N**
STK	SRL3	SRG3	无符号	X	Y	D	B	W	Q	M	T	O	G	G1	G2	G3	G4	G5	L	L4	T1L	F	N	G	M	N	P6	P7	P71	N**
SRM3	SRT3	MRL2	无符号	X	Y	D	B	W	Q	M	T	O	G	G1	G2	G3	G4	G5	L	L4	T1L	F	N	G	M	N	P6	P7	P71	N**
SM-25	缓冲器	MRG2	无符号	X	Y	D	B	W	Q	M	T	O	G	G1	G2	G3	G4	G5	L	L4	T1L	F	N	G	M	N	P6	P7	P71	N**
FJ	FK	调速阀	无符号	X	Y	D	B	W	Q	M	T	O	G	G1	G2	G3	G4	G5	L	L4	T1L	F	N	G	M	N	P6	P7	P71	N**
卷末			无符号	X	Y	D	B	W	Q	M	T	O	G	G1	G2	G3	G4	G5	L	L4	T1L	F	N	G	M	N	P6	P7	P71	N**

#### 注意事项

- 关于产品种类与选择项组合时的外形尺寸，请另行与本公司协商。
- 注1：仅φ12~25标准为P6规格。φ32~63不可制作。
- 注2：“G2”、“G3”时，活塞杆和C形圈材质已变更为不锈钢。不需要“M”符号。
- 注3：“P7”、“P71”的内螺纹时，活塞杆和C形圈材质已变更为不锈钢。不需要“M”符号。
- 注4：“T1L”已经是耐热规格。
- 注5：即使没有符号，也为P6规格。
- 注6：φ12~φ50标准为P6规格，φ63~φ100为选择项。
- 注7：φ12~φ50标准为P6规格，φ63~φ80为可以制作(接单生产)。
- 注8：“G4”型为包含金属刮板的结构。
- 注9：关于φ16~φ25，由于结构关系，后期无法在前端安装脚座部件(LB、LB2)以及法兰部件(FA)。产品出厂时的安装为接单生产。
- 注10：φ12~φ25为选择项，φ32~φ63为接单生产产品。

### 〈型号表示例〉



机种型号：紧凑型气缸

种类：双活塞杆·耐切削油刮板式·带开关

- A 缸径 :  $\phi 50\text{mm}$
- B 配管螺纹种类 : Rc螺纹
- C 行程 : 50mm
- D 开关型号 : 耐切削油用开关, 导线长度3m
- E 开关数 : 带2个
- F 选择项 : 杆端外螺纹

注1：背靠背型带2个气缸。指示各产品种类时，采用以下方法。

仅S1有产品种类时，请在S1的行程前填写种类符号。

(例) SSD-B-32-M10-30 : 仅S1为防回转型。

仅S2有产品种类时，请在S2的行程前填写种类符号。

(例) SSD-B-32-10-M30 : 仅S2为防回转型。

S1、S2均有产品种类时，请在缸径前填写种类符号。

(例) SSD-MB-32-10-30 : S1、S2均为防回转型。

SCP※3

CMK2

CMA2

SCM

SCG

SCA2

SCS2

CKV2

CAV2·  
COVP/N2

SSD2

SSG

**SSD**

CAT

MDC2

MVC

SMG

MSD·  
MSDG

FC※

STK

SRL3

SRG3

SRM3

SRT3

MRL2

MRG2

SM-25

缓冲器

FJ

FK

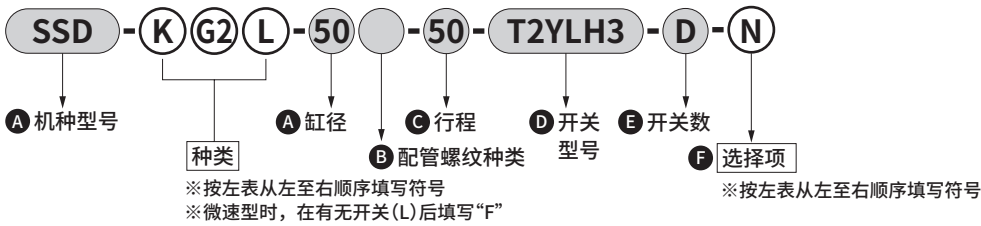
调速阀

卷末





### 〈型号表示例〉



机种型号：紧凑型气缸

种类：高负荷·耐切削油刮板型·带开关

- Ⓐ 缸径 : φ50mm
- Ⓑ 配管螺纹种类：Rc螺纹
- Ⓒ 行程 : 50mm
- Ⓓ 开关型号 : 耐切削油用开关，导线长度3m
- Ⓔ 开关数 : 带2个
- Ⓕ 选择项 : 杆端外螺纹

注1：背靠背型带2个气缸。指示各产品种类时，采用以下方法。

仅S1有产品种类时，请在S1的行程前填写种类符号。

(例) SSD-B-32-K100-30 : 仅S1为高负荷型。

仅S2有产品种类时，请在S2的行程前填写种类符号。

(例) SSD-B-32-30-K100 : 仅S2为高负荷型。

S1、S2均有产品种类时，请在缸径前填写种类符号。

(例) SSD-KB-32-30-100 : S1、S2均为高负荷型。

SCP※3
CMK2
CMA2
SCM
SCG
SCA2
SCS2
CKV2
CAV2·COVP/N2
SSD2
SSG
<b>SSD</b>
CAT
MDC2
MVC
SMG
MSD·MSDG
FC※
STK
SRL3
SRG3
SRM3
SRT3
MRL2
MRG2
SM-25
缓冲器
FJ
FK
调速阀
卷末

## 产品种类与选择项可否组合一览表

SSD (φ125以上)

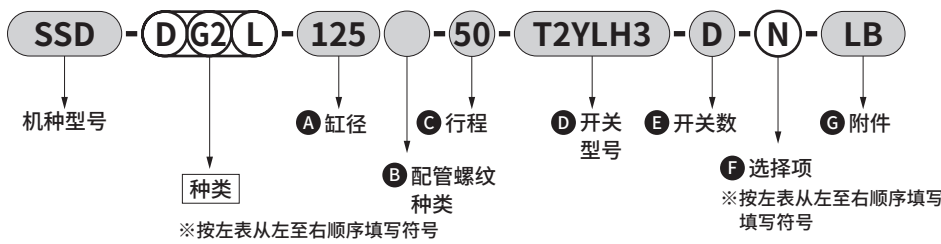
- ◎：选择项
- ：可以制作(接单生产品)
- △：可根据条件制作(请与本公司协商)
- ×：不可制作

分类	分类	种类											配管螺纹		选择项								
		双作用单活塞杆型	双作用双活塞杆型	背靠背型	两段型	耐热型(120℃)	低速型	带强力刮板	带金属刮板	带耐切削油刮板(NBR)	带耐切削油刮板(FKM)	带气缸开关	微速型	NPT	G	活塞杆材质不锈钢	活塞杆·C形圈材质不锈钢	活塞杆前端外螺纹	防紫色化型	洁净室规格(排气处理)	洁净室规格(抽真空)	活塞杆前端指定	
符号	无	D	B	W	T	O	G	G1	G2	G3	L	F	N	G	M	M1	N	P6	P7	P71	N**		
SSD2	双作用单活塞杆型	无符号												○	○								
SSG	双作用双活塞杆型	D		×	×	○	○	○	○	○	○	◎	○	○	○	○	◎	○	○	○	○	○	
	背靠背型	B			×	○	○	○	○	○	○	○	○	○	○	○	○	○	○	○	○	○	
SSD	两段型	W				○	○	△	△	△	△	○	○	○	○	○	○	○	○	○	△	○	
CAT	耐热型(120℃)	T					×	×	○	×	×	×	×	○	○	○	○	×	×	×	○		
	低速型	O						×	×	×	×	○	×	○	○	○	○	×	○	○	○		
MDC2	带强力刮板	G							×	×	×	○	×	○	○	○	○	○	○	×	×	○	
MVC	带金属刮板	G1								×	×	○	×	○	○	○	○	×	×	×	○		
SMG	带耐切削油刮板(NBR)	G2									×	○	×	○	注1	○	○	○	×	×	○		
	带耐切削油刮板(FKM)	G3										○	×	○	注1	○	○	○	×	×	○		
	带气缸开关	L											○	○	○	○	◎	○	○	○	○		
MSD·MSDG	微速型	F												○	○	○	○	×	○	○	○		
FC※	NPT	N													×	○	○	○	○	○	○		
STK	G	G														○	○	○	○	○	○		
SRL3	活塞杆材质不锈钢	M															×	○	○	注2	注2	○	
	活塞杆·C形圈材质不锈钢	M1																○	○	○	○		
SRG3	活塞杆前端外螺纹	N																	○	○	×		
SRM3	防紫色化型	P6																		×	×	○	
SRT3	洁净规格(排气处理)	P7																			×	○	
	洁净规格(抽真空)	P71																				○	
MRL2	活塞杆前端指定	N**																				○	
MRG2	气缸开关	另行记载	◎	◎	○	○	×	○	○	○	○	◎	○	○	○	○	○	○	○	○	○	○	
SM-25	带安装部件LB螺栓	LB	◎	○	△	△	○	○	○	△	△	◎	○	○	○	○	○	○	◎	○	△	△	○
	安装部件CB螺栓 带销	CB	◎	×	×	△	○	○	○	△	△	◎	○	○	○	○	○	◎	○	×	×	○	
	安装螺栓	另行记载	◎	○	×	×	○	○	○	△	△	◎	○	○	○	○	△	△	◎	○	△	△	○

### 注意事项

- 关于产品种类与选择项组合时的外形尺寸，请另行与本公司协商。
- 注1：“G2”、“G3”时，活塞杆材质已变更为不锈钢。不需要“M”符号。
- 注2：“P7”、“P71”的内螺纹时，活塞杆材质已变更为不锈钢。不需要“M”符号。
- 将外螺纹的活塞杆螺母材质变为不锈钢时，需要与“M”组合。

### 〈型号表示例〉



机种型号：紧凑型气缸

● 种类：双活塞杆·耐切削油刮板型·带开关

- A 缸径 : φ125mm
- B 配管螺纹种类 : Rc螺纹
- C 行程 : 50mm
- D 开关型号 : 无触点耐切削油用开关, 导线长度3m
- E 开关数 : 带2个
- F 选择项 : 杆端外螺纹
- G 附件 : 轴向脚座

注1：背靠背型带2个气缸。指示各产品种类时，采用以下方法。

仅S1有产品种类时，请在S1的行程前填写种类符号。

(例) SSD-B-125-010-30：仅S1为低速型。

仅S2有产品种类时，请在S2的行程前填写种类符号。

(例) SSD-B-125-10-030：仅S2为低速型。

S1、S2均有产品种类时，请在缸径前填写种类符号。

(例) SSD-B0-125-10-30：S1、S2均为低速型。

SCP※3

CMK2

CMA2

SCM

SCG

SCA2

SCS2

CKV2

CAV2·COVP/N2

SSD2

SSG

SSD

CAT

MDC2

MVC

SMG

MSD·MSDG

FC※

STK

SRL3

SRG3

SRM3

SRT3

MRL2

MRG2

SM-25

缓冲器

FJ

FK

调速阀

卷末

SCP※3
CMK2
CMA2
SCM
SCG
SCA2
SCS2
CKV2
CAV2·COVP/N2
SSD2
SSG
<b>SSD</b>
CAT
MDC2
MVC
SMG
MSD·MSDG
FC※
STK
SRL3
SRG3
SRM3
SRT3
MRL2
MRG2
SM-25
缓冲器
FJ
FK
调速阀
卷末

# 开关一体化设计

将超小型开关整齐的收纳于缸体沟槽内。  
更省空间、更紧凑的  
紧凑型气缸。  
( $\phi 12 \sim \phi 160$ )

可从三面安装开关。

■ 便于在夹具等上安装  
杆端标准为内螺纹。  
还备有外螺纹型。

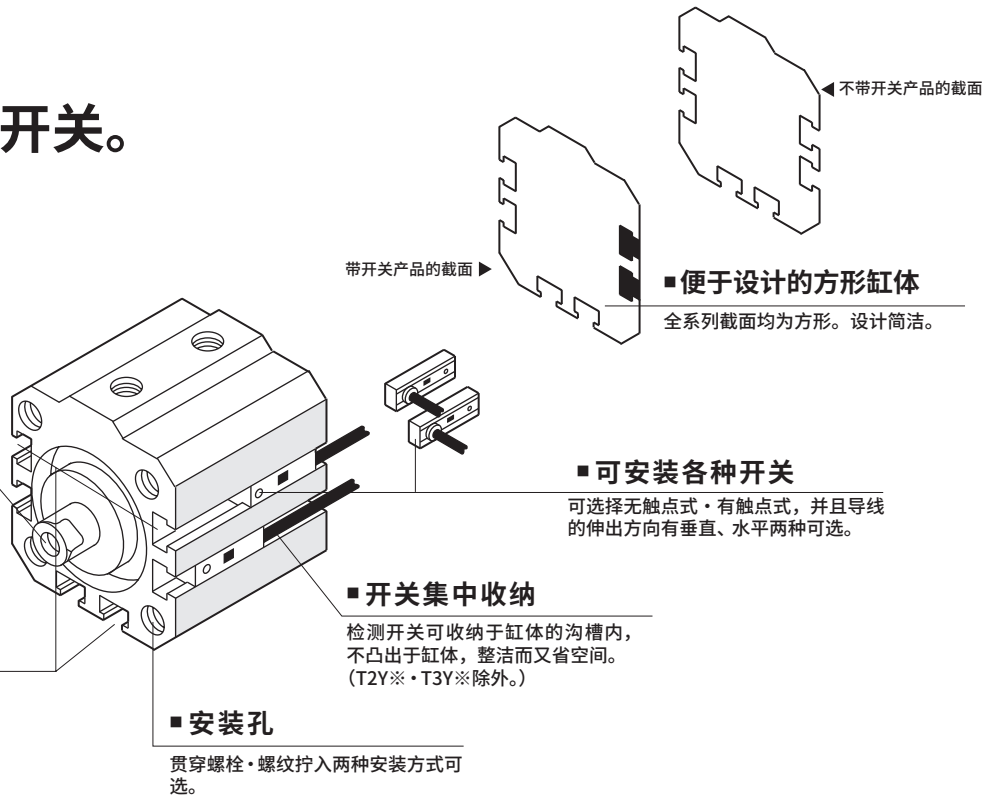
■ 可三面安装  
气缸开关可从三面安装。  
( $\phi 100$ 、 $\phi 125$ 、 $\phi 140$ 、 $\phi 160$ 采用4面安装。)

■ 安装孔  
贯穿螺栓·螺纹拧入两种安装方式可选。

■ 开关集中收纳  
检测开关可收纳于缸体的沟槽内，不凸出于缸体，整洁而又省空间。(T2Y※·T3Y※除外。)

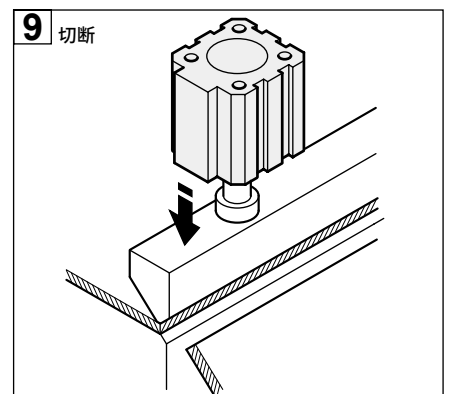
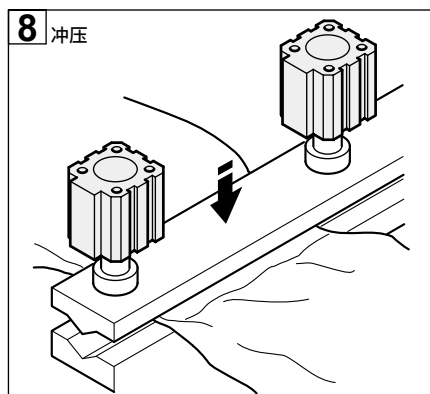
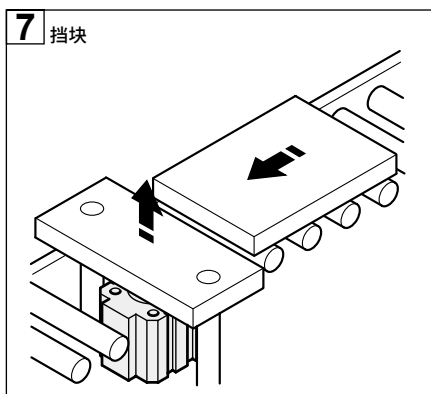
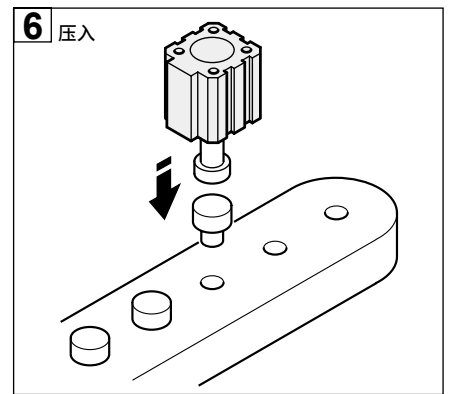
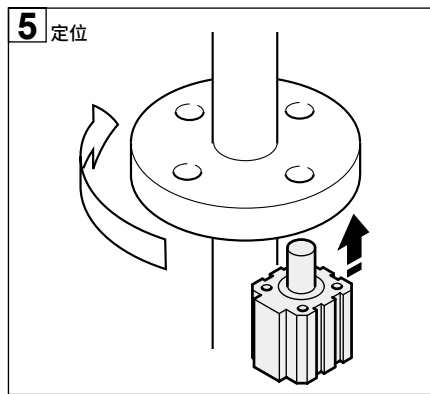
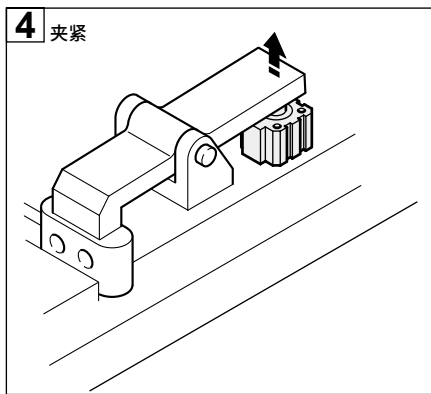
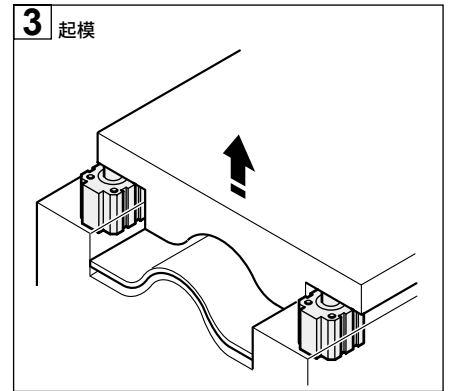
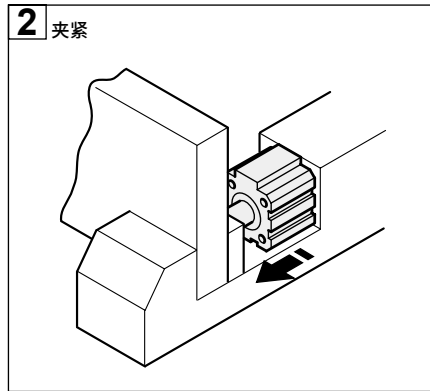
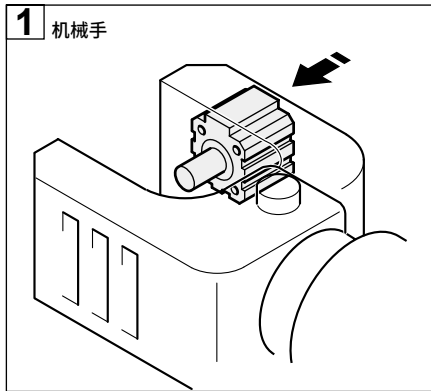
■ 可安装各种开关  
可选择无触点式·有触点式，并且导线的伸出方向有垂直、水平两种可选。

■ 便于设计的方形缸体  
全系列截面均为方形。设计简洁。



※还支持气缸开关四面安装。有关详情，请参阅第1318页。

使用示例



SCP※3

CMK2

CMA2

SCM

SCG

SCA2

SCS2

CKV2

CAV2·COV/PIN2

SSD2

SSG

**SSD**

CAT

MDC2

MVC

SMG

MSD·MSDG

FC※

STK

SRL3

SRG3

SRM3

SRT3

MRL2

MRG2

SM-25

缓冲器

FJ

FK

调速阀

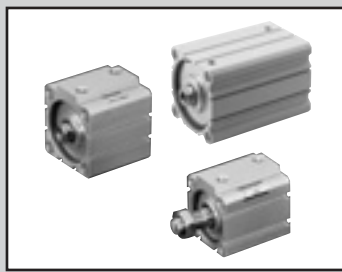
卷末

紧凑型气缸 双作用·单活塞杆型

# SSD Series

● 缸径：φ12·φ16·φ20·φ25·φ32·φ40·φ50·φ63·φ80·φ100·φ125·φ140·φ160

JIS符号



## 规格

项目		SSD SSD-L(带开关)													
缸径		mm	φ12	φ16	φ20	φ25	φ32	φ40	φ50	φ63	φ80	φ100	φ125	φ140	φ160
动作方式		双作用型													
使用流体		压缩空气													
最高使用压力		MPa	1.0												
最低使用压力		MPa	0.1						0.05						
耐压力		MPa	1.6												
环境温度		°C	-10~60(但是,不得冻结)												
配管口径			M5			Rc 1/8			Rc 1/4			Rc 3/8			
行程	带橡胶缓冲		+2.0 0												
	允许误差 mm 不带缓冲		+1.0 0						-						
使用活塞速度		mm/s	50~500						50~300						
缓冲			可选择有无橡胶缓冲										带橡胶缓冲(标准)		
给油			无需(给油时请使用透平油1种ISOVG32)												
允许吸收 能量J	带橡胶缓冲		0.03	0.05	0.10	0.16	0.16	0.44	0.75	0.78	2.51	3.92	6.52	6.52	7.78
	不带缓冲		0.004	0.01	0.016	0.021	0.025	0.092	0.1	0.12	0.27	0.56	-		

## 洁净规格

(样本编号：CB-033SC)

● 可在洁净室内使用的防发尘结构

SSD..... P7※

SSD..... P5※

## 二次电池对应规格

(样本编号：CC-1226C)

● 二次电池生产工艺中可使用的结构。

SSD..... P4※

## 行程

缸径(mm)	标准行程(mm)	最大行程(mm)	最小行程(mm)
φ12	5、10、15、20、25、30	注1)30	1
φ16			
φ20			
φ25	5、10、15、20、25、30、40、50	注1)50	
φ32			
φ40			
φ50			
φ63	5、10、20、30、40、50	注1)50	
φ80			
φ100			
φ125	10、20、30、40	300	
φ140	50、60、70、80		
φ160	90、100		

## 开关安装数和最小行程(mm)

开关数	1	2	3	4	5
开关型号	T※	T※	T※	T※	T※
缸径(mm)					
φ12	5	5	25	-	-
φ16	5	5	25	-	-
φ20	5	5	35	50	-
φ25	5	5	35	50	-
φ32	5	5	35	50	-
φ40	5	5	35	50	-
φ50	5	5	35	50	-
φ63	5	5	35	50	-
φ80	5	5	35	50	-
φ100	5	5	35	50	-
φ125	5	5	40	55	70
φ140	5	5	40	55	70
φ160	5	5	40	55	70

注1) 关于φ12~φ100, 超过标准行程时, 为高负荷型。规格请参见第1116页。

注2) 带开关时, 请参见开关安装数和最小行程表。

注3) 安装部件LB、LB2时的最小行程请参见第1320页、第1321页。

注: 带双色显示式, 断电延迟型, 交流磁场用, T1※、T8※开关的无法使用在行程不足10mm的气缸上。

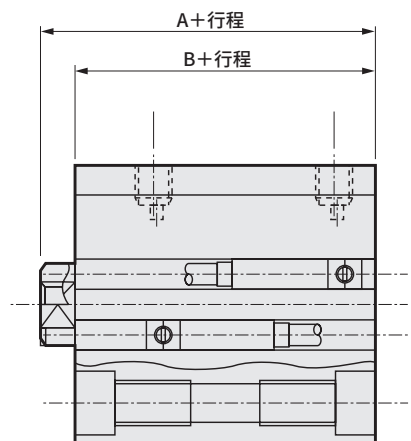
## 关于中间行程

● SSD系列

项目	标准品	选购品		
	在标准行程缸体中加入垫块	专用缸体型号(-S)		
型号表示	请参见型号表示方法。	表示型号表示方法的“选择项”符号-S。		
制作内容	在标准行程缸体中加入垫块, 以每1mm为单位的行程进行制作。	制作与指定行程对应的专用缸体		
行程范围	缸径	行程范围	缸径	行程范围
	12·16	1~29	12·16	6(11)~29(注1)
	20~50	1~49	20~50	6~49
	63~100	1~49	63~100	6~49
	125~160	1~299(注2)	125~160	1~299(注2)
型号表示例	型号: SSD-32-38 在标准气缸SSD-32-40上加2mm垫块, 变为38mm。 B尺寸为63mm。	型号: SSD-32-38-S 制作38行程用的专用缸体。 B尺寸为61mm。		

注1) ( )内为带开关时。

注2) 关于φ125~φ160, 标准为专用缸体型。



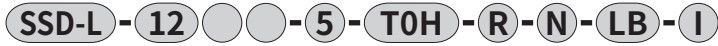


## 型号表示方法

不带开关(无开关用磁环)



带开关(内置开关用磁环)



带双色显示式、断电延迟型、T1※开关(仅限φ12·φ16)(内置开关用磁环)



**A** 机种型号

**B** 缸径

**C** 配管螺纹种类

**D** 缓冲

**E** 行程

**F** 开关型号

注1  
注2  
注3  
注10  
注11

### 型号选择时的注意事项

注1: 还备有**F**开关型号以外的开关。(接单生产)有关详情, 请参阅卷末1。

注2: φ12、φ16气缸上无法安装交流磁场用开关。

注3: φ12~φ32气缸上无法安装T8※开关。

注4: φ12~φ25的活塞杆材质标准时为不锈钢。C形挡圈由钢变为不锈钢。杆端外螺纹型时的螺母材质为不锈钢。

注5: 安装部件附带发货。

注6: 选择LB2、FA时, 活塞杆凸出尺寸WF与标准不同。外形尺寸图请参阅第1109页、第1110页。此外, 本体张贴铭牌的刻印型号末尾刻印有伸出长度指定的型号。

注7: 无法同时选择“l”“Y”。

注8: 关于杆端形状的定制规格, 请参阅卷末85。

注9: 关于产品种类与选择项的组合, 请参阅第1086~1091页。

注10: 开关附带在产品中发货。需要安装后发货时, 请与我司营业所商谈。

注11: φ125~φ160为仅LB、CB对应。

**G** 开关数

**H** 选择项

注4

**I** 安装部件

注5  
注6  
注11

**J** 附件

注7

〈型号表示例〉

### SSD-L-12-5-T0H-R-N-LB-I

机种: 紧凑型气缸 标准型

**B** 缸径: φ12mm

**C** 配管螺纹种类: Rc螺纹种类

**D** 缓冲: 不带缓冲

**E** 行程: 5mm

**F** 开关型号: 有触点开关T0H·

导线长度1m

**G** 开关数: 前端带1个

**H** 选择项: 杆端外螺纹

**I** 安装部件: 轴向脚座

**J** 附件: 单耳环连接件

符号	内容													
<b>A 机种型号</b>														
SSD	双作用·单活塞杆型													
SSD-L	双作用·单活塞杆型·带开关													
SSD-L1	φ12、φ16、带双色显示式、断电延迟型、T1※开关													
<b>B 缸径 (mm)</b>														
12	φ12													
16	φ16													
20	φ20													
25	φ25													
32	φ32													
40	φ40													
50	φ50													
63	φ63													
80	φ80													
100	φ100													
125	φ125													
140	φ140													
160	φ160													
<b>C 配管螺纹种类</b>														
无符号	Rc螺纹													
NN	NPT螺纹(φ32以上)(接单生产品)													
GN	G螺纹(φ32以上)(接单生产品)													
<b>D 缓冲</b>														
无符号	不带缓冲(φ125以上为带橡胶缓冲)													
D	带橡胶缓冲(φ12~φ100)													
<b>E 行程 (mm)</b>														
请参阅下页行程表。														
<b>F 开关型号</b>														
直线导线	L形导线	触点	电压		显示	导线								
			AC	DC										
T0H※	T0V※	有触点	●	●	单色显示式	2线								
T5H※	T5V※		●	●	无指示灯									
T8H※	T8V※		●	●	单色显示式									
T1H※	T1V※	无触点	●		单色显示式	2线								
T2H※	T2V※			●										
T3H※	T3V※			●	单色显示式	3线								
T3PH※	T3PV※			●										
T2WH※	T2WV※			●	双色显示式	2线								
T2YH※	T2YV※			●										
T3WH※	T3WV※			●										
T3YH※	T3YV※			●	单色显示式断电延迟型	2线								
T2JH※	T2JV※			●										
T2YD※	—			●	双色显示式 交流磁场用	2线								
T2YDT※	—		●											
T2HR3	T2VR3		●	单色显示式(耐弯曲性导线规格)	2线									
<b>※导线长度</b>														
无符号	1m(标准)													
3	3m(选择项)													
5	5m(选择项)													
<b>G 开关数</b>														
R	前端带1个													
H	后端带1个													
D	带2个													
<b>H 选择项</b>														
	缸径 (mm)	12	16	20	25	32	40	50	63	80	100	125	140	160
无符号	杆端内螺纹	●	●	●	●	●	●	●	●	●	●	●	●	●
N	杆端外螺纹	●	●	●	●	●	●	●	●	●	●	●	●	●
P6	防紫色化规格									●	●	●		
S	中间行程专用缸体	●	●	●	●	●	●	●	●	●	●	●	●	可标准对应
M	活塞杆材质(不锈钢)	●	●	●	●	●	●	●	●	●	●	●	●	
<b>I 安装部件</b>														
LB	轴向脚座													
LB2	轴向脚座(小型)													
CB	双耳环(带销和挡圈)													
CB2	双耳环(小型)(带销和挡圈)													
FA	前端法兰型													
FB	后端法兰型													
<b>J 附件(杆端外螺纹“N”时可选择)</b>														
I	单耳环连接件													
I2	单耳环连接件(小型)													
Y	双耳环连接件(带销和挡圈)													
Y2	双耳环连接件(小型)(带销和挡圈)													



## 〔行程表〕

行程(mm)		适用缸径												
		φ12	φ16	φ20	φ25	φ32	φ40	φ50	φ63	φ80	φ100	φ125	φ140	φ160
标准行程	5	●	●	●	●	●	●	●	●	●				
	10	●	●	●	●	●	●	●	●	●	●	●	●	●
	15	●	●	●	●	●	●	●						
	20	●	●	●	●	●	●	●	●	●	●	●	●	●
	25	●	●	●	●	●	●	●						
	30	●	●	●	●	●	●	●	●	●	●	●	●	●
	40			●	●	●	●	●	●	●	●	●	●	●
	50			●	●	●	●	●	●	●	●	●	●	●
	60											●	●	●
	70											●	●	●
	80											●	●	●
90											●	●	●	
100											●	●	●	
最小行程(mm) 注1		1												
最大行程(mm)		30			50						300			
中间行程 注2		每1mm												

注1：带单色显示式的开关无法使用在行程不足5mm的气缸上、带双色显示式、断电延迟型、交流磁场用、T1※、T8※的开关无法使用在行程不足10mm的气缸上。

有关开关安装数及最小行程请参阅第1094页。

注2：φ12~φ100和φ125~φ160的中间行程的对应方法存在如下差异。请务必引起注意。

[φ12~φ100]

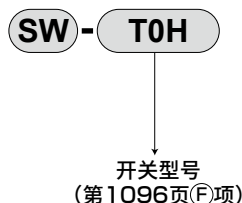
中间行程时的全长尺寸与其上一档标准行程的尺寸相同。

[φ125~φ160]

中间行程时的全长尺寸通过中间行程专用的长度来对应。

注3：安装部件LB、LB2时的最小行程请参阅第1320页、第1321页。

## 开关单体型号表示方法



## 洁净规格 (样本编号：CB-033SC)

● 可在洁净室内使用的防发尘结构

SSD..... P7※

SSD..... P5※

## 二次电池对应规格 (样本编号：CC-1226C)

● 二次电池生产工艺中可使用的结构。

SSD..... P4※

## 安装部件型号表示方法

缸径(mm)	φ12	φ16	φ20	φ25	φ32	φ40	φ50
脚座(LB)	SSD-LB-12	SSD-LB-16	SSD-LB-20	SSD-LB-25	SSD-LB-32	SSD-LB-40	SSD-LB-50
脚座(LB2)	SSD-LB2-12	SSD-LB2-16	SSD-LB2-20	SSD-LB2-25	SSD-LB2-32	SSD-LB2-40	SSD-LB2-50
法兰(FA/FB)	SSD-FA-12	SSD-FA-16	SSD-FA-20	SSD-FA-25	SSD-FA-32	SSD-FA-40	SSD-FA-50
双耳环(CB)	SSD-CB-12	SSD-CB-16	SSD-CB-20	SSD-CB-25	SSD-CB-32	SSD-CB-40	SSD-CB-50
双耳环(CB2)	SSD-CB2-12	SSD-CB2-16	SSD-CB2-20	SSD-CB2-25	SSD-CB2-32	SSD-CB2-40	SSD-CB2-50
缸径(mm)	φ63	φ80	φ100	φ125	φ140	φ160	
脚座(LB)	SSD-LB-63	SSD-LB-80	SSD-LB-100	SSD-LB-125	SSD-LB-140	SSD-LB-160	
脚座(LB2)	SSD-LB2-63	SSD-LB2-80	SSD-LB2-100	-	-	-	
法兰(FA/FB)	SSD-FA-63	SSD-FA-80	SSD-FA-100	-	-	-	
双耳环(CB)	SSD-CB-63	SSD-CB-80	SSD-CB-100	SSD-CB-125	SSD-CB-140	SSD-CB-160	
双耳环(CB2)	SSD-CB2-63	SSD-CB2-80	SSD-CB2-100	-	-	-	

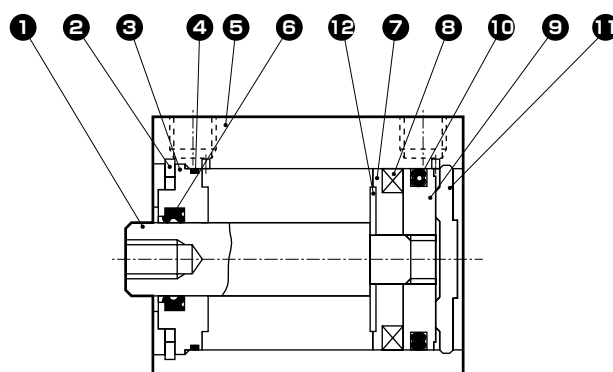
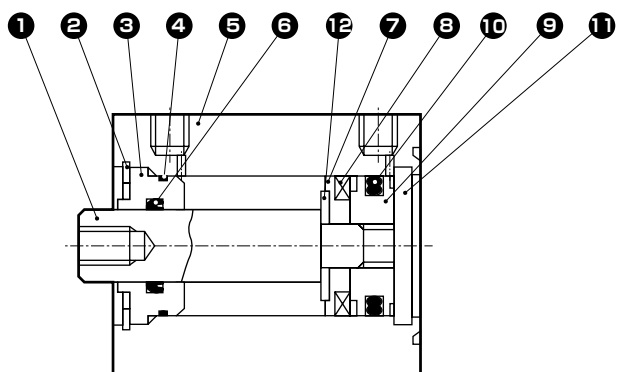
注1：脚座型安装支架为2个一套。

- SCP※3
- CMK2
- CMA2
- SCM
- SCG
- SCA2
- SCS2
- CKV2
- CAV2·COVPI2
- SSD2
- SSG
- SSD**
- CAT
- MDC2
- MVC
- SMG
- MSD·MSDG
- FC※
- STK
- SRL3
- SRG3
- SRM3
- SRT3
- MRL2
- MRG2
- SM-25
- 缓冲器
- FJ
- FK
- 调速阀
- 卷末

## 内部结构及部件一览表(φ12~50)(不带缓冲)

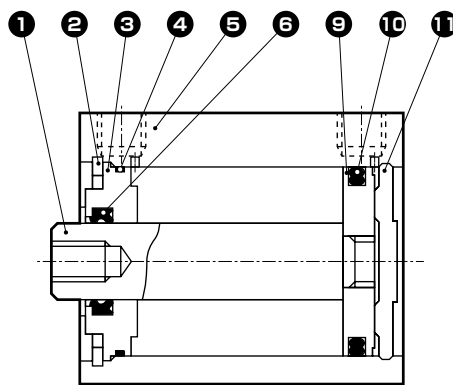
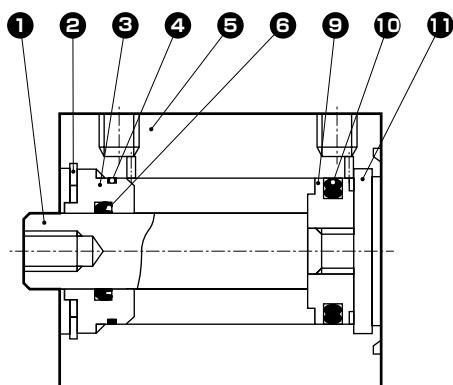
● SSD-L-12~25(双作用型·带开关)

● SSD-L-32~50(双作用型·带开关)



● SSD-12~25(双作用型)

● SSD-32~50(双作用型)



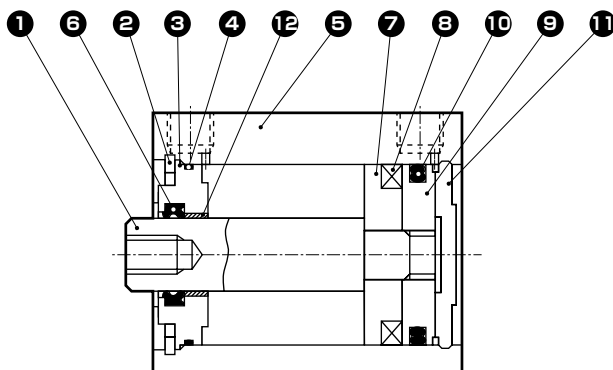
编号	部件名称	材质	备注	编号	部件名称	材质	备注
1	活塞杆	φ12~φ25: 不锈钢 φ32~φ50: 钢	φ16~φ50: 工业用镀铬	7	垫块	φ12: 铝合金 φ16~φ50: 特殊树脂	钝化处理(φ12)
2	C形挡圈	钢	磷酸锌	8	磁环	磁性塑料	
3	前端盖	特殊铝	阳极氧化	9	活塞	铝合金	钝化处理
4	前端盖垫圈	丁腈橡胶		10	活塞密封件	丁腈橡胶	
5	缸体	铝合金	硬质阳极氧化	11	缸盖	φ12~φ25: 不锈钢 φ32~φ50: 铝合金	φ32~φ50: 阳极氧化
6	活塞杆密封件	丁腈橡胶		12	弹簧垫圈	不锈钢	φ20~φ50

### 易损件一览表

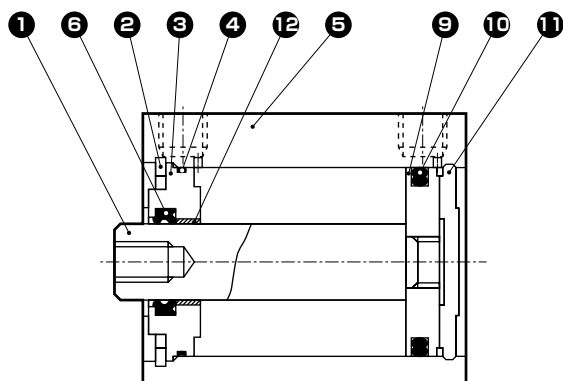
缸径(mm)	组件型号	易损件编号
φ12	SSD-12K	4 6 10
φ16	SSD-16K	
φ20	SSD-20K	
φ25	SSD-25K	
φ32	SSD-32K	
φ40	SSD-40K	
φ50	SSD-50K	

## 内部结构及部件一览表(φ63~φ100)(不带缓冲)

● SSD-L-63~100(双作用型·带开关)



● SSD-63~100(双作用型)



编号	部件名称	材质	备注	编号	部件名称	材质	备注
1	活塞杆	钢	工业用镀铬	7	垫块	铝合金	钝化处理
2	C形挡圈	钢	磷酸锌	8	磁环	磁性塑料	
3	前端盖	铝合金	钝化处理	9	活塞	铝合金	钝化处理
4	前端盖垫圈	丁腈橡胶		10	活塞密封件	丁腈橡胶	
5	缸体	铝合金	硬质阳极氧化	11	缸盖	铝合金	阳极氧化
6	活塞杆密封件	丁腈橡胶		12	轴套	自润滑轴套	注1

注1：防紫色化规格时，材质变为钢。

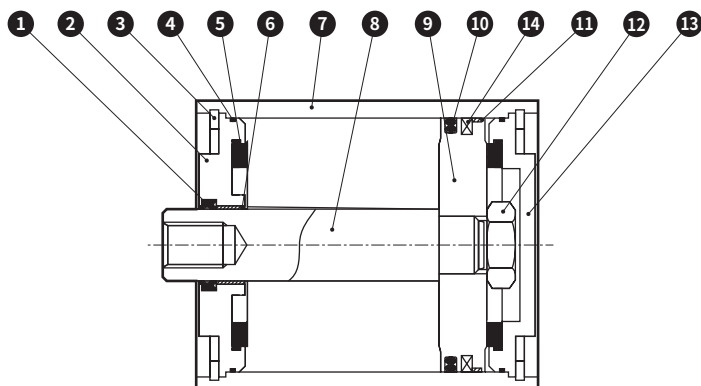
### 易损件一览表

缸径 (mm)	组件型号	易损件编号
φ63	SSD-63K	4 6 10
φ80	SSD-80K	
φ100	SSD-100K	

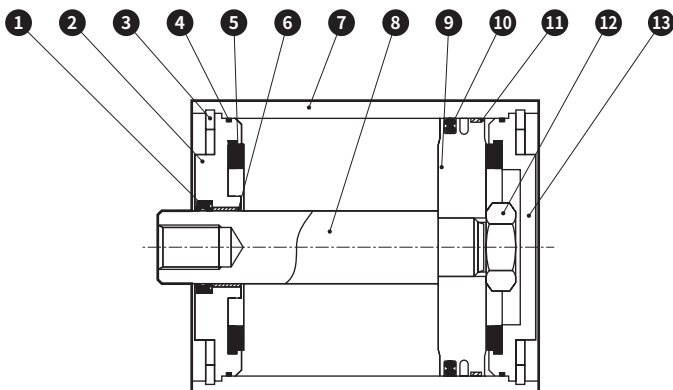
- SCP※3
- CMK2
- CMA2
- SCM
- SCG
- SCA2
- SCS2
- CKV2
- CAV2·COVPI2
- SSD2
- SSG
- SSD**
- CAT
- MDC2
- MVC
- SMG
- MSD·MSDG
- FC※
- STK
- SRL3
- SRG3
- SRM3
- SRT3
- MRL2
- MRG2
- SM-25
- 缓冲器
- FJ
- FK
- 调速阀
- 卷末

## 内部结构及部件一览表(φ125~φ160)(带缓冲)

● SSD-L-φ125~φ160(双作用·单活塞杆型·带开关)



● SSDφ125~φ160(双作用·单活塞杆型)



编号	部件名称	材质	备注	编号	部件名称	材质	备注
1	活塞杆密封件	丁腈橡胶		9	活塞	铝压铸件	
2	前端盖	铝压铸件	钝化处理	10	活塞密封件	丁腈橡胶	
3	C形挡圈	钢	磷酸锌	11	耐磨环	聚缩醛树脂	
4	金属垫圈	丁腈橡胶		12	六角螺母	钢	铬酸锌钝化处理
5	缓冲橡胶	聚氨酯橡胶		13	底板	铝压铸件	钝化处理
6	轴套	自润滑轴套		14	磁环	橡胶	仅限SSD-L
7	缸体	铝合金	硬质阳极氧化				
8	活塞杆	钢	工业用镀铬				

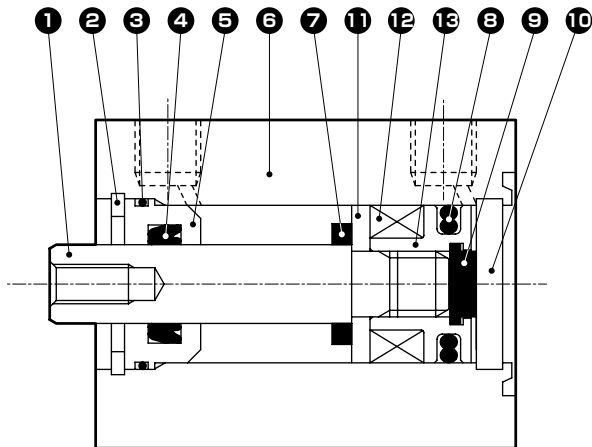
### 易损件一览表

缸径(mm)	组件型号	易损件编号
φ125	SSD-125K	① ④ ⑤ ⑩ ⑪
φ140	SSD-140K	
φ160	SSD-160K	

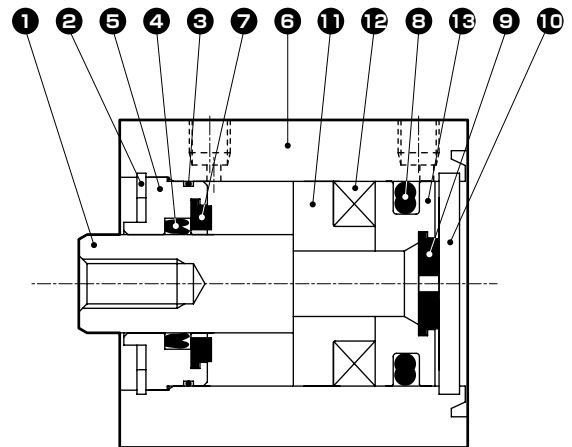
注1：订购时请指定组件编号。

## 内部结构及部件一览表(φ12~φ32)(带橡胶缓冲)

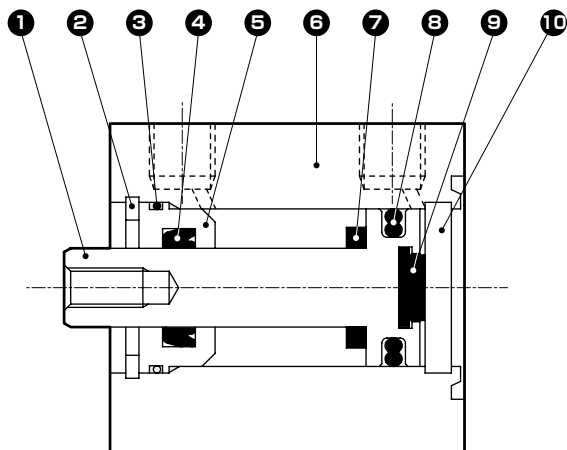
● SSD-L-12D(双作用型·带开关)



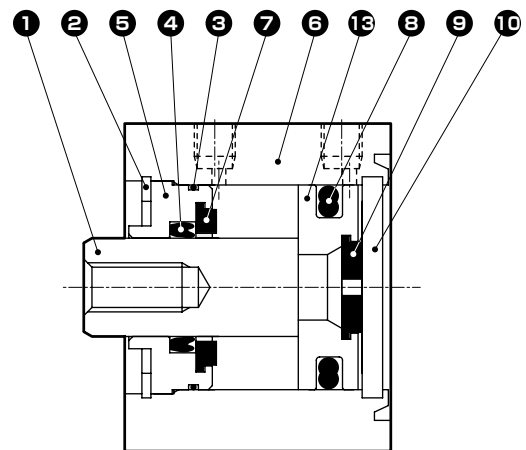
● SSD-L-16D~32D(双作用型·带开关)



● SSD-12D(双作用型)



● SSD-16D~32D(双作用型)



编号	部件名称	材质	备注	编号	部件名称	材质	备注
1	活塞杆	φ12~φ25: 不锈钢 φ32: 钢	φ16~φ32 工业用镀铬	8	活塞密封件	丁腈橡胶	
2	C形挡圈	钢	磷酸锌	9	缓冲橡胶(H)	聚氨酯橡胶	
3	前端盖垫圈	丁腈橡胶		10	缸盖	φ12~φ25: 不锈钢 φ32: 铝合金	φ32: 阳极氧化
4	活塞杆密封件	丁腈橡胶		11	垫块	铝合金	钝化处理
5	前端盖	铝合金	阳极氧化	12	磁环	磁性塑料	
6	缸体	铝合金	硬质阳极氧化	13	活塞	铝合金	钝化处理
7	缓冲橡胶(R)	聚氨酯橡胶					

### 易损件一览表

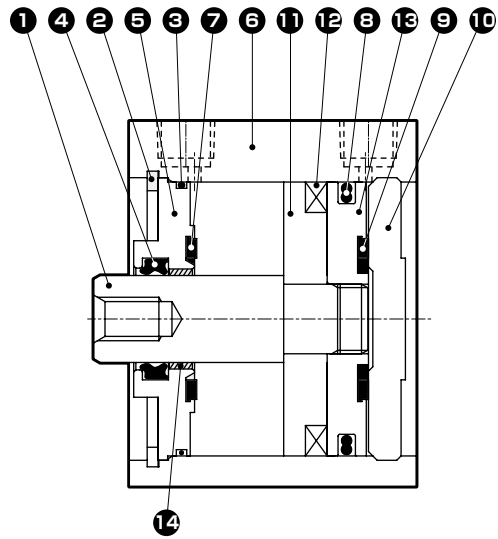
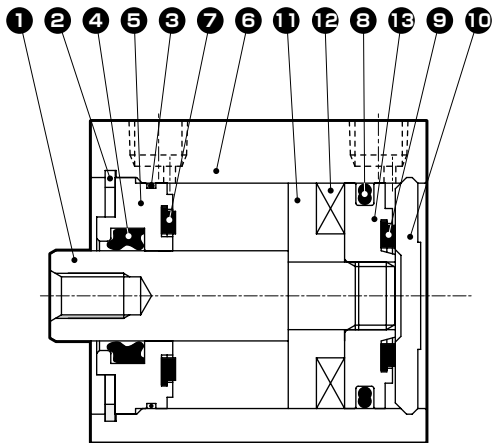
缸径(mm)	组件型号	易损件编号
φ12	SSD-12DK	③ ④ ⑦ ⑧ ⑨
φ16	SSD-16DK	
φ20	SSD-20DK	
φ25	SSD-25DK	
φ32	SSD-32DK	

- SCP※3
- CMK2
- CMA2
- SCM
- SCG
- SCA2
- SCS2
- CKV2
- CAV2·COVPIN2
- SSD2
- SSG
- SSD**
- CAT
- MDC2
- MVC
- SMG
- MSD·MSDG
- FC※
- STK
- SRL3
- SRG3
- SRM3
- SRT3
- MRL2
- MRG2
- SM-25
- 缓冲器
- FJ
- FK
- 调速阀
- 卷末

## 内部结构及部件一览表 ( $\phi 40 \sim \phi 100$ ) (带橡胶缓冲)

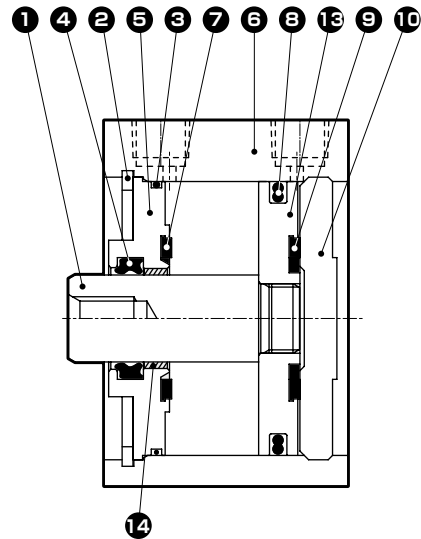
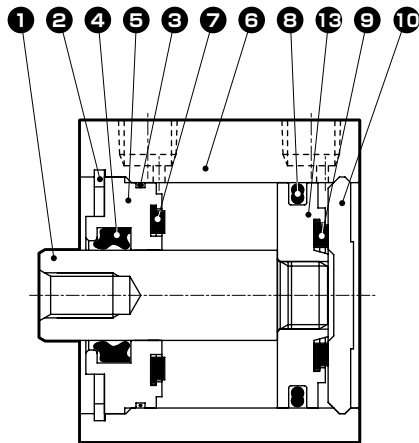
● SSD-L-40D、50D (双作用型·带开关)

● SSD-L-63D~100D (双作用型·带开关)



● SSD-40D、50D (双作用型)

● SSD-63D~100D (双作用型)



编号	部件名称	材质	备注	编号	部件名称	材质	备注
1	活塞杆	钢	工业用镀铬	8	活塞密封件	丁腈橡胶	
2	C形挡圈	钢	磷酸锌	9	缓冲橡胶 (H)	聚氨酯橡胶	
3	前端盖垫圈	丁腈橡胶		10	缸盖	铝合金	阳极氧化
4	活塞杆密封件	丁腈橡胶		11	垫块	铝合金	钝化处理
5	前端盖	铝合金	$\phi 40 \sim \phi 50$ : 阳极氧化 $\phi 63 \sim \phi 100$ : 钝化处理	12	磁环	磁性塑料	
6	缸体	铝合金	硬质阳极氧化	13	活塞	铝合金	钝化处理
7	缓冲橡胶 (R)	聚氨酯橡胶		14	轴套	自润滑轴套	$\phi 63 \sim \phi 100$

### 易损件一览表

缸径 (mm)	组件型号	易损件编号
$\phi 40$	SSD-40DK	● 3 ● 4 ● 7 ● 8 ● 9
$\phi 50$	SSD-50DK	
$\phi 63$	SSD-63DK	
$\phi 80$	SSD-80DK	
$\phi 100$	SSD-100DK	

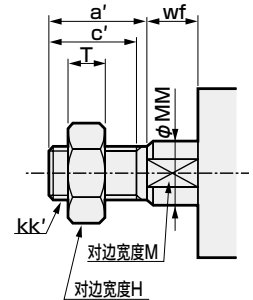
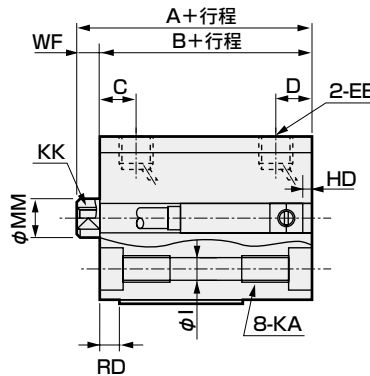
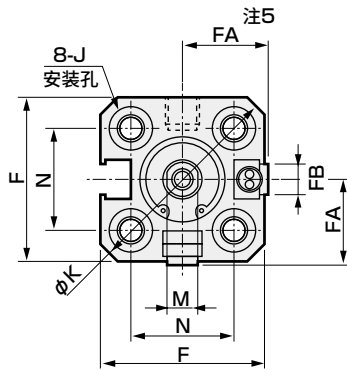
## 外形尺寸图



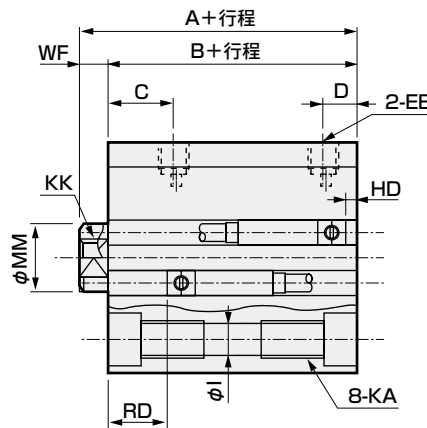
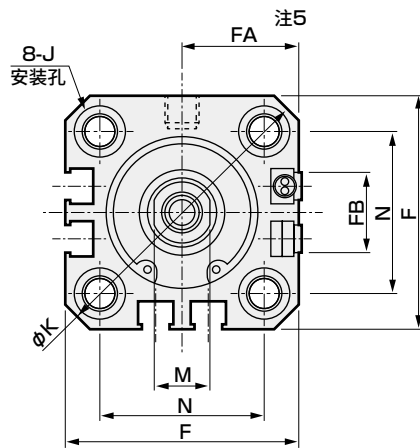
● SSD-L-12~25(带开关·TO<sup>H</sup>/v, T5<sup>H</sup>/v, T2<sup>H</sup>/v, T3<sup>H</sup>/v, T2<sup>W</sup>/v, T3<sup>W</sup>/v)

● 杆端外螺纹部

φ12·φ16



φ20·φ25



符号	带开关及通用尺寸																
缸径(mm)	A 注1	B 注1	C	D	EE	F	FA 注5	FB	I	J	K	KA	KK	M	MM	N	WF
φ12	25.5	22	5.5	5.5	M5	25	13(16.5)	4.5	3.5	6.5	32	M4深度7	M3深度6	5	6	15.5	3.5
φ16	25.5	22	5.5	5.5	M5	29	15(18.5)	4.5	3.5	6.5	38	M4深度7	M4深度8	6	8	20	3.5
φ20	34	29.5	8	5.5	M5	36	18.5(22)	12.5	5.5	9	47	M6深度11	M5深度7	8	10	25.5	4.5
φ25	37.5	32.5	11	6	M5	40	20.5(24)	13.5	5.5	9	51	M6深度11	M6深度12	10	12	28	5
开关尺寸	有触点TO <sup>H</sup> ·TO <sup>V</sup> 、T5 <sup>H</sup> ·T5 <sup>V</sup>				无触点T2 <sup>H</sup> ·T2 <sup>V</sup> 、T3 <sup>H</sup> ·T3 <sup>V</sup>				T2 <sup>W</sup> ·T2 <sup>V</sup> 、T3 <sup>W</sup> ·T3 <sup>V</sup>				注1: 计算中间行程时的A+行程、B+行程尺寸时, 请将行程加上其上一档标准行程的值进行计算, 而不是中间行程值。 (例) 中间行程7mm时, 请加上标准行程10mm进行计算。				
	缸径(mm)	HD 注2	RD 注2	HD 注2	RD 注2	HD 注2	RD 注2	HD 注2	RD 注2	注2: φ12、φ16的带开关行程5mm时的(A+行程)、(B+行程)尺寸如表所示。 注3: 根据设定情况, 行程为5时的HD、RD尺寸会与本尺寸有所不同。 注4: 关于双色显示式、断电延迟型、交流磁场用、T1※、T8※开关的HD、RD尺寸及伸出尺寸, 请参阅第1312页。 注5: FA的( )内尺寸为L形导线时的尺寸。 注6: 关于带附件外形尺寸图, 请参阅第1320~1325页, 关于附件单体的外形尺寸图, 请参阅第1108~1115页。							
φ12	0	2.5	0	2.5													
φ16	0	2	0	2													
φ20	3	6.5	3	6.5													
φ25	3	9.5	3	9.5													

● 行程5mm时为以下尺寸。

内径	A+行程	B+行程
φ12	35.5	32
φ16	35.5	32

● 杆端外螺纹部

符号	a'	c'	H	kk'	M	MM	T	wf
φ12	10.5	9	8	M5	5	6	3.2	3.5
φ16	12	10	10	M6	6	8	3.6	3.5
φ20	14	12	13	M8	8	10	5	4.5
φ25	17.5	15	17	M10×1.25	10	12	6	5

SCP※3  
CMK2  
CMA2  
SCM  
SCG  
SCA2  
SCS2  
CKV2  
CAV2·COVPIN2  
SSD2  
SSG  
SSD  
CAT  
MDC2  
MVC  
SMG  
MSD·MSDG  
FC※  
STK  
SRL3  
SRG3  
SRM3  
SRT3  
MRL2  
MRG2  
SM-25  
缓冲器  
FJ  
FK  
调速阀  
卷末

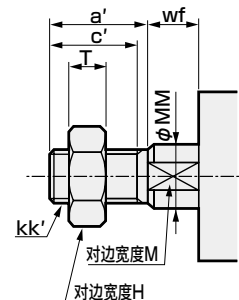
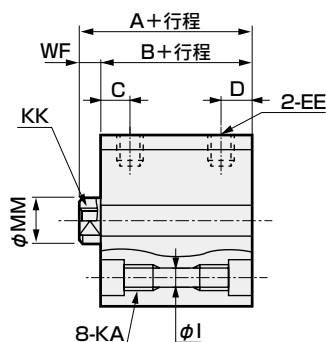
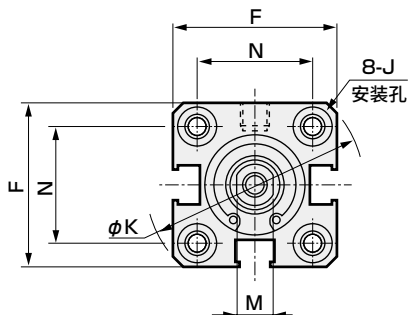
## 外形尺寸图



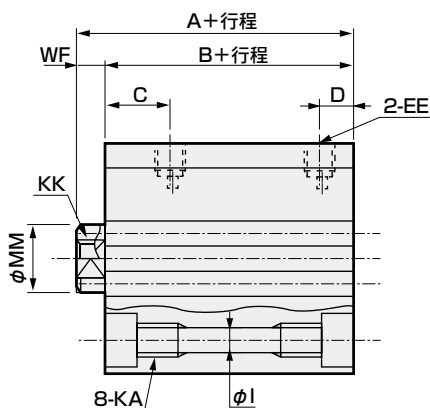
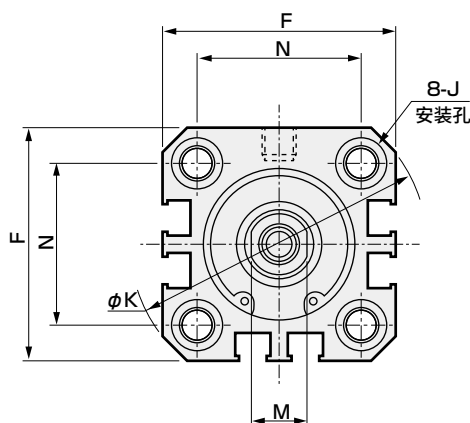
● SSD-12~25(不带开关)

● 杆端外螺纹部

φ12·φ16



φ20·φ25



符号	不带开关及通用尺寸															
	缸径(mm)	A 注1	B 注1	C	D	EE	F	I	J	K	KA	KK	M	MM	N	WF
φ12	20.5	17	5.5	5.5	M5	25	3.5	6.5	32	M4深度7	M3深度6	5	6	15.5	3.5	
φ16	20.5	17	5.5	5.5	M5	29	3.5	6.5	38	M4深度7	M4深度8	6	8	20	3.5	
φ20	24	19.5	8	5.5	M5	36	5.5	9	47	M6深度11	M5深度7	8	10	25.5	4.5	
φ25	27.5	22.5	11	6	M5	40	5.5	9	51	M6深度11	M6深度12	10	12	28	5	

● 杆端外螺纹部

符号	a'	c'	H	kk'	M	MM	T	wf
缸径(mm)								
φ12	10.5	9	8	M5	5	6	3.2	3.5
φ16	12	10	10	M6	6	8	3.6	3.5
φ20	14	12	13	M8	8	10	5	4.5
φ25	17.5	15	17	M10×1.25	10	12	6	5

注1: 计算中间行程时的A+行程、B+行程尺寸时, 请将行程加上其上一档标准行程的值进行计算, 而不是中间行程值。

(例) 中间行程7mm时, 请加上标准行程10mm进行计算。

注2: 关于带附件外形尺寸图, 请参阅第1320~1325页, 关于附件单体的外形尺寸图, 请参阅第1108~1115页。

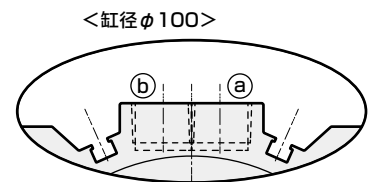
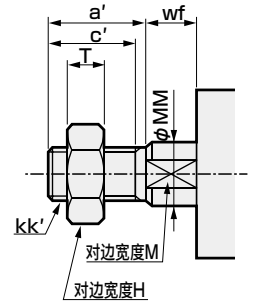
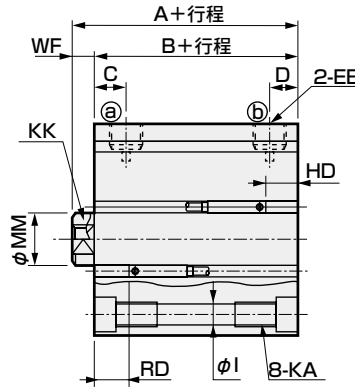
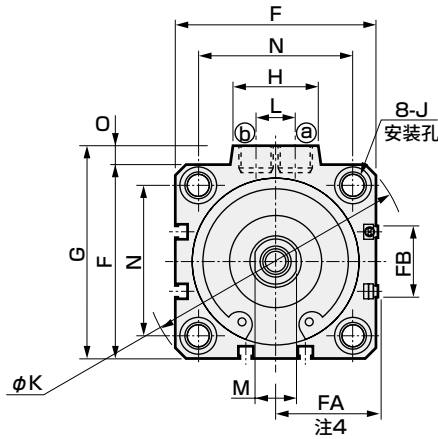


## 外形尺寸图



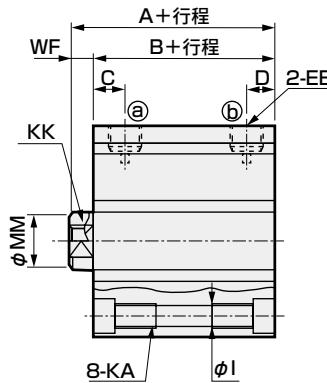
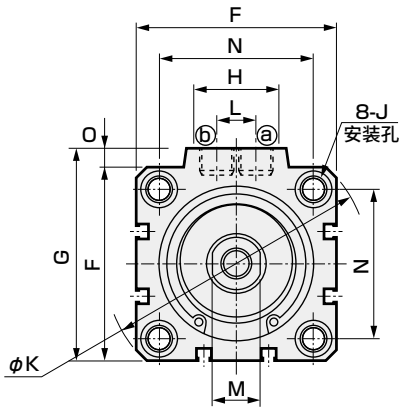
● SSD-L-32~100(带开关·T0<sup>H</sup>/v, T5<sup>H</sup>/v, T2<sup>H</sup>/v, T3<sup>H</sup>/v, T2W<sup>H</sup>/v, T3W<sup>H</sup>/v)

● 杆端外螺纹部



※仅φ100的气口面有开关槽

● SSD-32~100(不带开关)



符号 缸径(mm)	不带开关		带开关及通用尺寸																				
	A <sup>注1</sup>	B <sup>注1</sup>	A <sup>注1</sup>	B <sup>注1</sup>	C	D	EE	F	FA <sup>注4</sup>	FB	G	H	I	J	K	KA	KK	L	M	MM	N	O	WF
φ32	30	23	40	33	8	8	Rc 1/8	45	23(26.5)	20.5	49.5	24	5.5	9 9 11 14 17.5 17.5 17.5 11	60	M6深度11	M8深度13	10	14	16	34	4.5	7
φ40	36.5	29.5	46.5	39.5	12	8.5	Rc 1/8	52	26.5(30)	27.5	57	24	5.5	9 9 11 14 17.5 17.5 17.5 11	69	M6深度11	M8深度13	10	14	16	40	5	7
φ50	38.5	30.5	48.5	40.5	10.5	10.5	Rc 1/4	64	32.5(36)	28.5	71	33	6.9	11 14 17.5 17.5 17.5 11	86	M8深度13	M10深度15	15	17	20	50	7	8
φ63	44	36	54	46	13	11	Rc 1/4	77	39(42.5)	28.5	84	33	8.7	14 17.5 17.5 17.5 11	103	M10深度25	M10深度15	15	17	20	60	7	8
φ80	53.5	43.5	63.5	53.5	16	13	Rc 3/8	98	49.5(53)	28.5	104	38	10.5	17.5 17.5 17.5 11	132	M12深度28	M16深度21	15	22	25	77	6	10
φ100	65	53	75	63	23	15	Rc 3/8	117	59(62.5)	28.5	123.5	38	10.5	17.5 17.5 17.5 11	156	M12深度28	M20深度27	15	27	30	94	6.5	12
开关尺寸	有触点T0H·TOV、T5H·T5V				无触点T2H·T2V、T3H·T3V T2WH·T2WV、T3WH·T3WV																		
	HD <sup>注2</sup>	RD <sup>注2</sup>	HD <sup>注2</sup>	RD <sup>注2</sup>																			
缸径(mm)																							
φ32	3.5	9	3.5	9																			
φ40	7	12	7	12																			
φ50	7.5	12.5	7.5	12.5																			
φ63	12.5	13	12.5	13																			
φ80	17.5	15.5	17.5	15.5																			
φ100	23	19.5	23	19.5																			

注1: 计算中间行程时的A+行程、B+行程尺寸时, 请将行程加上其上一档标准行程的值进行计算, 而不是中间行程值。(例)中间行程7mm时, 请加上标准行程10mm进行计算。

注2: 根据设定情况, 行程为5时的HD、RD尺寸会与本尺寸有所不同。

注3: 关于双色显示式、断电延迟型、交流磁场用、T1※、T8※开关的HD、RD尺寸及伸出尺寸, 请参阅第1313页。

注4: FA的( )内尺寸为L形导线时的尺寸。

注5: 关于带附件外形尺寸图, 请参阅第1320~1325页, 关于附件单体的外形尺寸图, 请参阅第1108~1115页。

● 杆端外螺纹部

符号 缸径(mm)	a'	c'	H	kk'	M	MM	T	wf
φ 32	23.5	20.5	22	M14×1.5	14	16	8	5
φ 40	23.5	20.5	22	M14×1.5	14	16	8	5
φ 50	28.5	26	27	M18×1.5	17	20	11	5
φ 63	28.5	26	27	M18×1.5	17	20	11	5
φ 80	35.5	32.5	32	M22×1.5	22	25	13	8
φ100	35.5	32.5	41	M26×1.5	27	30	16	8

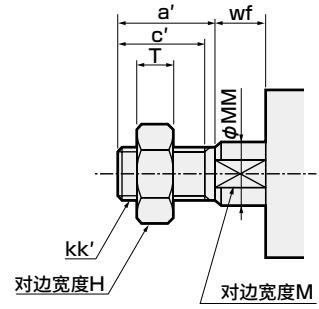
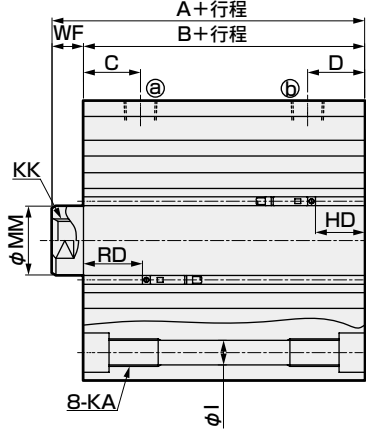
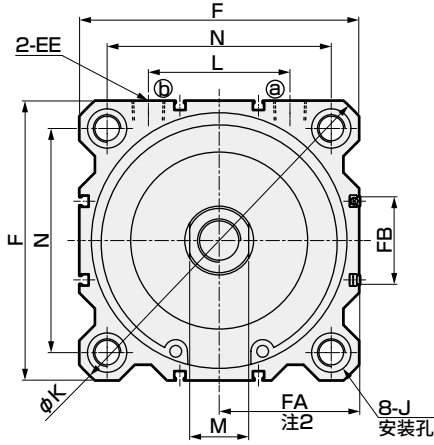
SCP※3  
CMK2  
CMA2  
SCM  
SCG  
SCA2  
SCS2  
CKV2  
CAV2·COVPI2  
SSD2  
SSG  
SSD  
CAT  
MDC2  
MVC  
SMG  
MSD·MSDG  
FC※  
STK  
SRL3  
SRG3  
SRM3  
SRT3  
MRL2  
MRG2  
SM-25  
缓冲器  
FJ  
FK  
调速阀  
卷末

## 外形尺寸图

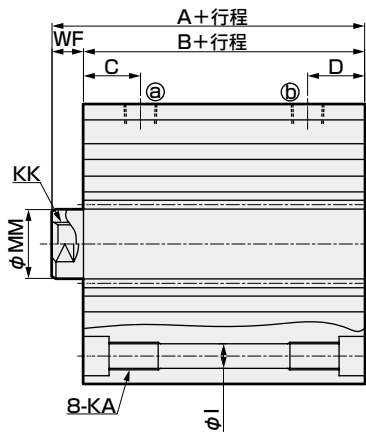
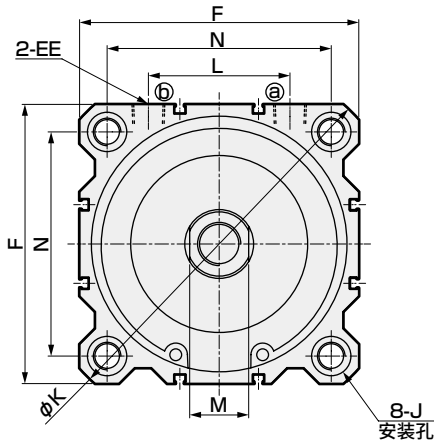


● SSD-L-125~160(双作用型·带开关)

● 杆端外螺纹部



● SSD-125~160(双作用型)



符号	带开关及通用尺寸												
	A	B	C	D	EE	F	FA	FB	I	J	K	KA	KK
缸径(mm)													
φ125	88	72	23.5	23.5	Rc3/8	142	71.5(75)	44.5	12.5	20螺孔深度13	190	M14深度25	M22深度30
φ140	98	82	27	27	Rc3/8	158	79.5(83)	44.5	12.5	20螺孔深度13	210	M14深度25	M22深度30
φ160	108	91	30	30	Rc3/8	178	89.5(93)	48.5	14.7	23螺孔深度15.2	238	M16深度28	M24深度33
开关尺寸						有触点 TOH·TOV, T5H·T5V				无触点 T2H·T2V, T3H·T3V T2WH·T2WV, T3WH·T3WV			
	L	M	MM	N	WF	HD	RD	HD	RD				
缸径(mm)													
φ125	72	30	35	114	16	24.5	29.5	24.5	29.5				
φ140	80	30	35	128	16	31	33	31	33				
φ160	90	36	40	144	17	34	39	34	39				

●注1: 双色显示式开关的HD、RD尺寸请参阅第1313页。

●注2: FA的( )内尺寸为L形导线的尺寸。

●注3: 关于带附件外形尺寸图, 请参阅第1320~1325页, 关于附件单体的外形尺寸图, 请参阅第1108~1115页。

### 杆端外螺纹部尺寸表

符号	a'	c'	H	kk'	M	MM	T	wf
缸径(mm)								
φ125	45	42	46	M30×1.5	30	35	18	13
φ140	45	42	46	M30×1.5	30	35	18	13
φ160	50	47	55	M36×1.5	36	40	21	14

# MEMO

SCP※3

CMK2

CMA2

SCM

SCG

SCA2

SCS2

CKV2

CAV2・  
COVPIN2

SSD2

SSG

**SSD**

CAT

MDC2

MVC

SMG

MSD・  
MSDG

FC※

STK

SRL3

SRG3

SRM3

SRT3

MRL2

MRG2

SM-25

缓冲器

FJ

FK

调速阀

卷末

## 外形尺寸图(安装部件：LB)



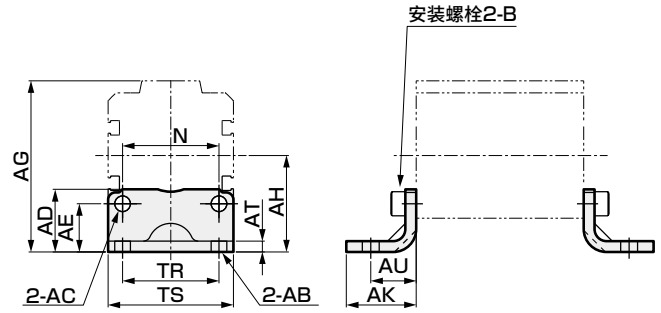
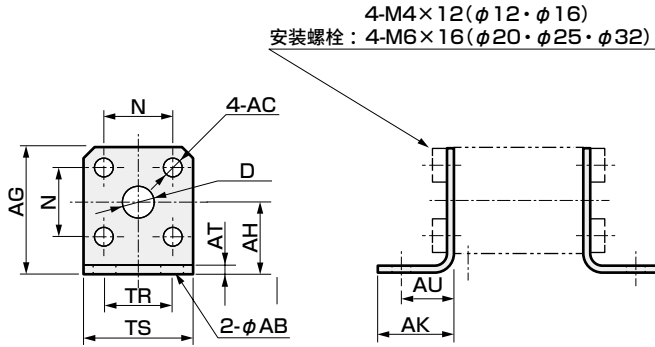
### ● 安装部件 轴向脚座(LB)

•  $\phi 12 \sim \phi 32$

材质：钢  
铬酸钝化处理

•  $\phi 40 \sim \phi 100$

材质：钢  
铬酸钝化处理



※附带8个安装用内六角螺栓。2个一套。

型号	适用缸径	AB	AC	AG	AH	AK	AT	AU	D	N	TR	TS	重量(g)
SSD-LB-12	$\phi 12$	6	4.5	29.5	17	18	2.3	12	8	15.5	16	25	40
SSD-LB-16	$\phi 16$	6	4.5	33.5	19	18	2.3	12	10	20	16	29	50
SSD-LB-20	$\phi 20$	7	6.5	42	24	24	3.2	16	12	25.5	24	36	140
SSD-LB-25	$\phi 25$	7	6.5	46	26	24	3.2	16	14	28	28	40	150
SSD-LB-32	$\phi 32$	7	6.5	53.5	31	24	3.2	16	18	34	34	45	180

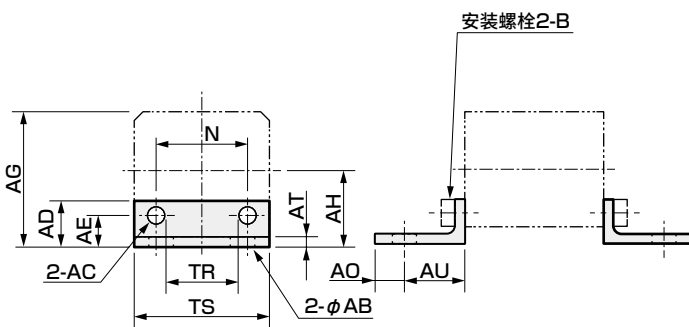
※附带4个安装用内六角螺栓。2个一套。

型号	适用缸径	AB	AC	AD	AE	AG	AH	AK	AT	AU	B	N	TR	TS	重量(g)
SSD-LB-40	$\phi 40$	7	6.5	26	20	71	40	29	4.5	19	M6x16	40	40	52	170
SSD-LB-50	$\phi 50$	9	9	23	15	79	40	34	4.5	22	M8x20	50	46	64	270
SSD-LB-63	$\phi 63$	11	11	33	21	96.5	51	40	4.5	25	M10x25	60	60	77	420
SSD-LB-80	$\phi 80$	13	13	42	23	116.5	61.5	50	6	35	M12x40	77	77	98	890
SSD-LB-100	$\phi 100$	13	13	48	22	134	69	50	6	35	M12x40	94	94	117	1050

注) 轴向脚座(LB)无法安装到SSD-W、SSD-B上。

•  $\phi 125 \sim \phi 160$

材质：钢  
铬酸钝化处理



※附带4个安装用内六角螺栓。2个一套。

型号	适用缸径	AB	AC	AD	AE	AG	AH	AO	AT	AU	B	N	TR	TS	重量(g)
SSD-LB-125	$\phi 125$	19	14.5	43	28	156	85	20	7	45	M14x40	114	100	142	1750
SSD-LB-140	$\phi 140$	19	14.5	51	36	179	100	20	8	50	M14x40	128	112	158	2400
SSD-LB-160	$\phi 160$	19	16.5	52	34	195	106	20	10	53	M16x50	144	118	178	3500

## 外形尺寸图(安装部件：LB2)

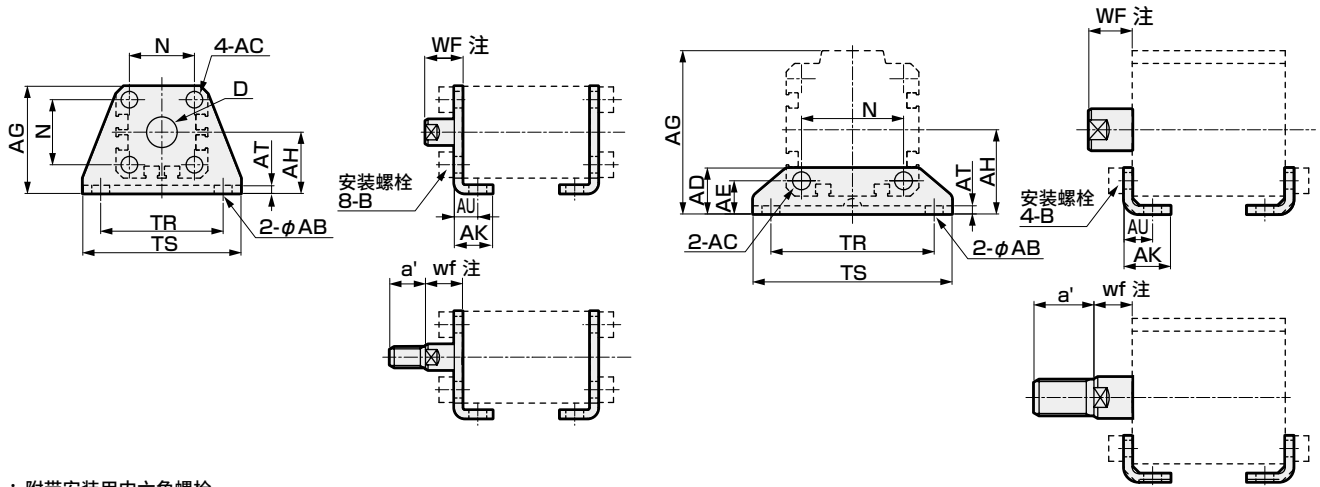


- 轴向脚座型(LB2)
- $\phi 12 \sim \phi 25$

材质：钢  
铬酸钝化处理

·  $\phi 32 \sim \phi 100$

材质：钢  
铬酸钝化处理



※1：附带安装用内六角螺栓。

型号	适用缸径	AB	AC	AD	AE	AG	AH	AK	AT	AU	B	D	N	TR	TS	WF	wf	a'	重量(g)
SSD-LB2-12	$\phi 12$	5	4.5	-	-	29.5	17	12.5	2	8	M4×10	8	15.5	34	44	13.5	13.5	10.5	51
SSD-LB2-16	$\phi 16$	5	4.5	-	-	33.5	19	13	2	8	M4×10	10	20	38	48	13.5(18.5)	13.5(18.5)	12	61
SSD-LB2-20	$\phi 20$	7	6.5	-	-	42	24	15	3.2	9.2	M6×16	12	25.5	48	62	14.5(19.5)	14.5(19.5)	14	161
SSD-LB2-25	$\phi 25$	7	6.5	-	-	46	26	16.5	3.2	10.7	M6×16	14	28	52	66	15(20)	15(20)	17.5	176
SSD-LB2-32	$\phi 32$	7	7	18.5	13	57	30	17	3.2	11.2	M6×16	-	34	57	71	17(22)	15(20)	23.5	107
SSD-LB2-40	$\phi 40$	7	7	18	13	64	33	18.2	3.2	11.2	M6×16	-	40	64	78	17(22)	15(20)	23.5	121
SSD-LB2-50	$\phi 50$	9	9	22	14	78	39	22.7	3.2	14.7	M8×20	-	50	79	95	18(23)	15(20)	28.5	201
SSD-LB2-63	$\phi 63$	11	11	26	16	91.5	46	25.2	3.2	16.2	M10×25	-	60	95	113	18(23)	15(20)	28.5	314
SSD-LB2-80	$\phi 80$	13	13	31.5	20.5	114	59	30.5	4.5	19.5	M12×40	-	77	118	140	20(25)	18(23)	35.5	678
SSD-LB2-100	$\phi 100$	13	13	35	24	136	71	35.5	6	23	M12×40	-	94	137	162	22(27)	18(23)	35.5	1198

注1：LB2用气缸的WF·wf尺寸设定为比标准品长10mm。关于单独订购气缸和LB2部件时的气缸型号，请垂询本公司。

注2：WF·wf的( )内尺寸为SSD-G2/G3的尺寸。

SCP※3

CMK2

CMA2

SCM

SCG

SCA2

SCS2

CKV2

CAV2·COVPIN2

SSD2

SSG

SSD

CAT

MDC2

MVC

SMG

MSD·MSDG

FC※

STK

SRL3

SRG3

SRM3

SRT3

MRL2

MRG2

SM-25

缓冲器

FJ

FK

调速阀

卷末

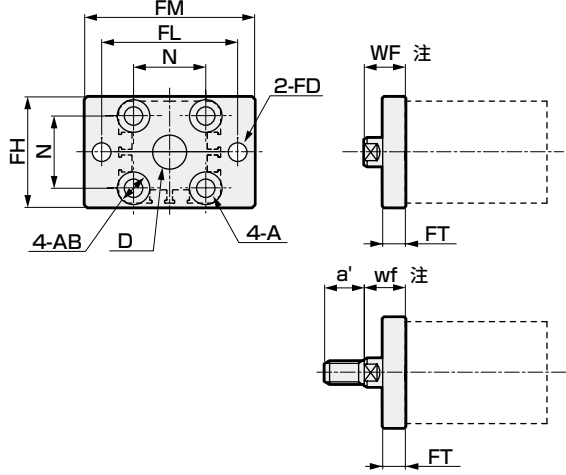
## 外形尺寸图(安装部件：FA、FB)



### ● 前端法兰型(FA)

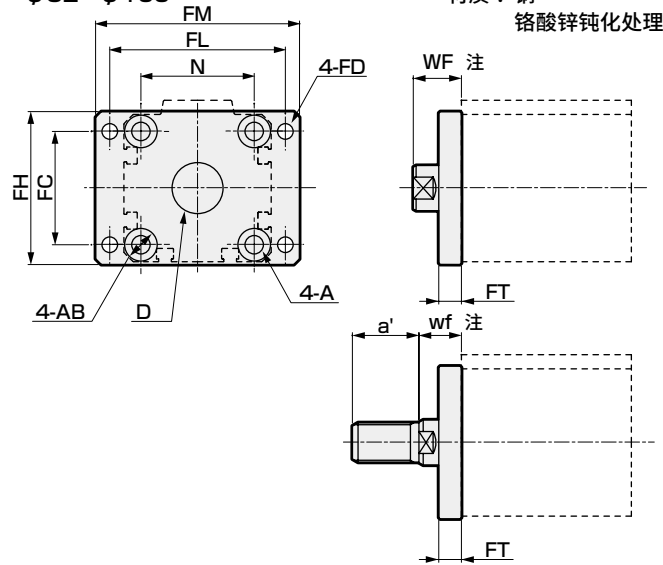
·  $\phi 12 \sim \phi 25$

材质：钢  
铬酸钝化处理



### · $\phi 32 \sim \phi 100$

材质：钢  
铬酸钝化处理



※1：附带安装用螺栓。

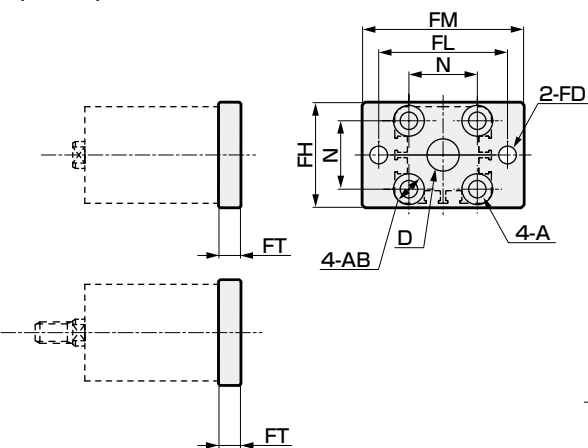
型号	适用缸径	FC	FD	FH	FL	FM	FT	A	AB	D	N	WF	wf	a'	重量(g)
SSD-FA-12	$\phi 12$	-	4.5	25	45	55	5.5	4.5	8.5总孔深度2.7	8	15.5	13.5	13.5	10.5	54
SSD-FA-16	$\phi 16$	-	4.5	30	45	55	5.5	4.5	8.5总孔深度2.7	10	20	13.5(18.5)	13.5(18.5)	12	64
SSD-FA-20	$\phi 20$	-	6.6	39	48	60	8	6.5	11.5总孔深度3.8	12	25.5	14.5(19.5)	14.5(19.5)	14	129
SSD-FA-25	$\phi 25$	-	6.6	42	52	64	8	6.5	11.5总孔深度3.8	14	28	15(20)	15(20)	17.5	148
SSD-FA-32	$\phi 32$	34	5.5	48	56	65	8	6.5	11.5总孔深度3.8	22	34	17(22)	15(20)	23.5	167
SSD-FA-40	$\phi 40$	40	5.5	54	62	72	8	6.5	11.5总孔深度3.8	28	40	17(22)	15(20)	23.5	215
SSD-FA-50	$\phi 50$	50	6.6	67	76	89	9	9	15总孔深度5	35	50	18(23)	15(20)	28.5	387
SSD-FA-63	$\phi 63$	60	9	80	92	108	9	11	18总孔深度6	35	60	18(23)	15(20)	28.5	573
SSD-FA-80	$\phi 80$	77	11	99	116	134	11	13	19总孔深度7.5	43	77	20(25)	18(23)	35.5	1132
SSD-FA-100	$\phi 100$	94	11	117	136	154	11	13	19总孔深度7.5	59	94	22(27)	18(23)	35.5	1522

注1：FA用气缸的WF·wf尺寸设定为比标准品长10mm。关于单独订购气缸和FA部件时的气缸型号，请垂询本公司。  
注2：WF·wf的( )内尺寸为SSD-G2/G3的尺寸。

### ● 后端法兰型(FB)

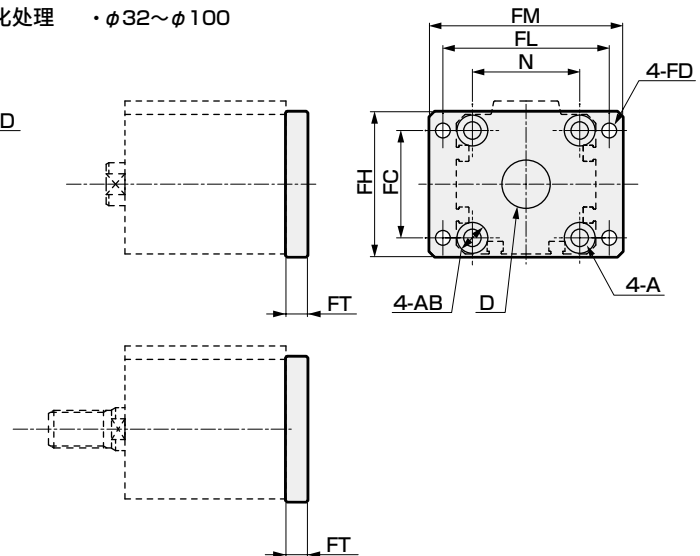
·  $\phi 12 \sim \phi 25$

材质：钢  
铬酸钝化处理



### · $\phi 32 \sim \phi 100$

材质：钢、铬酸钝化处理



※1：附带安装用螺栓。

型号	适用缸径	FC	FD	FH	FL	FM	FT	A	AB	D	N	重量(g)
SSD-FB-12	$\phi 12$	-	4.5	25	45	55	5.5	4.5	8.5总孔深度2.7	8	15.5	54
SSD-FB-16	$\phi 16$	-	4.5	30	45	55	5.5	4.5	8.5总孔深度2.7	10	20	64
SSD-FB-20	$\phi 20$	-	6.6	39	48	60	8	6.5	11.5总孔深度3.8	12	25.5	129
SSD-FB-25	$\phi 25$	-	6.6	42	52	64	8	6.5	11.5总孔深度3.8	14	28	148
SSD-FB-32	$\phi 32$	34	5.5	48	56	65	8	6.5	11.5总孔深度3.8	22	34	167
SSD-FB-40	$\phi 40$	40	5.5	54	62	72	8	6.5	11.5总孔深度3.8	28	40	215
SSD-FB-50	$\phi 50$	50	6.6	67	76	89	9	9	15总孔深度5	35	50	387
SSD-FB-63	$\phi 63$	60	9	80	92	108	9	11	18总孔深度6	35	60	573
SSD-FB-80	$\phi 80$	77	11	99	116	134	11	13	19总孔深度7.5	43	77	1132
SSD-FB-100	$\phi 100$	94	11	117	136	154	11	13	19总孔深度7.5	59	94	1522

## 外形尺寸图(安装部件：CB)



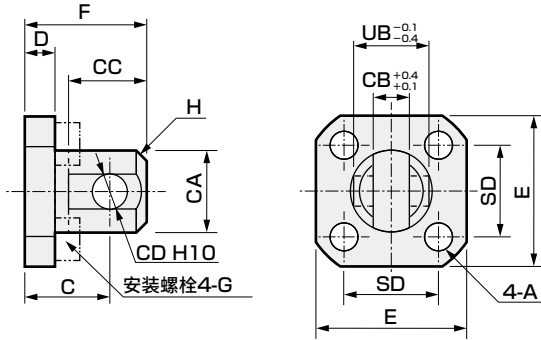
### ● 安装部件 双耳环(CB)

※附带销(包括C形圈)和挡圈。  
 ※在摆动环境下使用时, 建议使用高负荷型气缸。

注 双耳环(CB) 无法安装到SSD-B、SSD-D、SSD-W上。

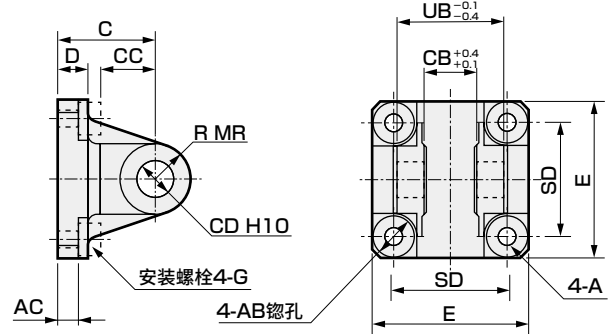
•  $\phi 12 \sim \phi 25$

材质：铸铁  
涂装处理



•  $\phi 32 \sim \phi 100$

材质：铸铁  
涂装处理



※附带4个安装用内六角螺栓。

型号	适用缸径	A	C	CA	CB	CC	CD	D	E	F	G	H	SD	UB	重量(g)
SSD-CB-12	$\phi 12$	4.5	14	13.5	6.5	13	5	5	25	20	M4×12	C1.5	15.5	12	35
SSD-CB-16	$\phi 16$	4.5	15	15	6.5	14	5	5	29	21	M4×12	C2	20	12	45
SSD-CB-20	$\phi 20$	6.5	23	24	8	22	10	8	36	33	M6×20	C4	25.5	19	140
SSD-CB-25	$\phi 25$	6.5	27	27.5	10	28	12	8	40	39	M6×20	C5	28	21	180

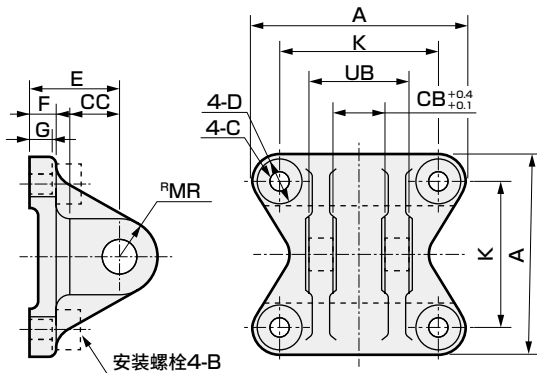
※附带4个安装用内六角螺栓。

型号	适用缸径	A	AB	AC	C	CB	CC	CD	D	E	G	MR	SD	UB	重量(g)
SSD-CB-32	$\phi 32$	6.5	13	9.5	30	10	16	12	10	45	M6×20	R12	34	21	230
SSD-CB-40	$\phi 40$	6.5	14	6.5	32	18	18	12	10	52	M6×20	R12	40	36	290
SSD-CB-50	$\phi 50$	9	16	6.5	32	18	18	12	10	64	M8×20	R12	50	36	390
SSD-CB-63	$\phi 63$	11	20	7.5	37	20	24	14	10	77	M10×25	R16	60	40	630
SSD-CB-80	$\phi 80$	14	20	10.5	52	28	30	20	14	98	M12×40	R20	77	56	1530
SSD-CB-100	$\phi 100$	14	20	10.5	52	28	30	20	16	118	M12×40	R20	94	56	1900

### ● 双耳环(CB)

•  $\phi 125 \sim \phi 160$

材质：铸铁  
涂装处理



※附带销和挡圈。

※附带4个安装用内六角螺栓。

型号	适用缸径	A	B	C	CB	CC	CD
SSD-CB-125	$\phi 125$	140	M14×50	16	32	35	25
SSD-CB-140	$\phi 140$	154	M14×50	16	36	40	28
SSD-CB-160	$\phi 160$	174	M16×60	18	40	40	32

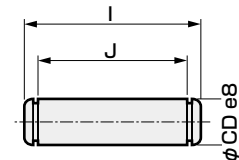
  

型号	适用缸径	D	E	F	G	K	MR	UB	重量(g)
SSD-CB-125	$\phi 125$	23	63	20	18	114	25	64	3000
SSD-CB-140	$\phi 140$	23	75	22	20	128	28	72	4200
SSD-CB-160	$\phi 160$	26	75	24	22	144	32	80	6000

### ● 双耳环(CB) 附带销尺寸表

•  $\phi 12 \sim \phi 100$

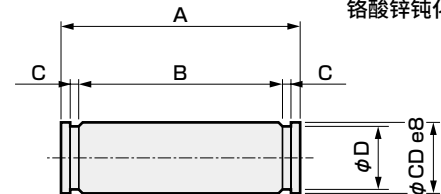
材质：钢  
铬酸锌钝化处理



型号	适用缸径	I	J	CD	使用挡圈	重量(g)
SSD-P-12	$\phi 12$	18	13	5	E形4	2.8
SSD-P-16	$\phi 16$	18	13	5	E形4	2.8
SSD-P-20	$\phi 20$	25	20	10	E形9	17
SSD-P-25	$\phi 25$	27	22	12	E形9	25
SSD-P-32	$\phi 32$	27	22	12	E形9	25
SSD-P-40	$\phi 40$	43.5	36.2	12	轴用C型12	39
SSD-P-50	$\phi 50$	43.5	36.2	12	轴用C型12	39
SSD-P-63	$\phi 63$	47.5	40.2	14	轴用C型14	58
SSD-P-80	$\phi 80$	64	56.2	20	轴用C型20	156
SSD-P-100	$\phi 100$	64	56.2	20	轴用C型20	156

•  $\phi 125 \sim \phi 160$

材质：钢  
铬酸锌钝化处理



型号	适用缸径	A	B	C	CD	D	使用挡圈	重量(g)
SSD-P-125	$\phi 125$	75	66.3	1.35	25	23.9	轴用C型25	250
SSD-P-140	$\phi 140$	84	74.7	1.65	28	26.6	轴用C型28	400
SSD-P-160	$\phi 160$	92	82.7	1.65	32	30.3	轴用C型32	500

SCP※3  
CMK2  
CMA2  
SCM  
SCG  
SCA2  
SCS2  
CKV2  
CAV2·COV/PIN2  
SSD2  
SSG  
SSD  
CAT  
MDC2  
MVC  
SMG  
MSD·MSDG  
FC※  
STK  
SRL3  
SRG3  
SRM3  
SRT3  
MRL2  
MRG2  
SM-25  
缓冲器  
FJ  
FK  
调速阀  
卷末

## 外形尺寸图(安装部件：CB2)

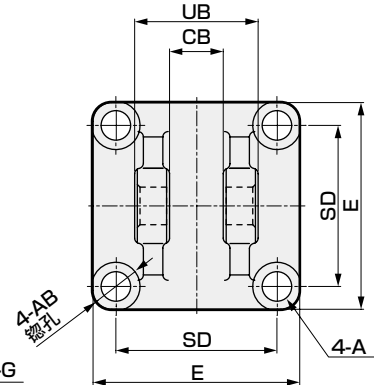
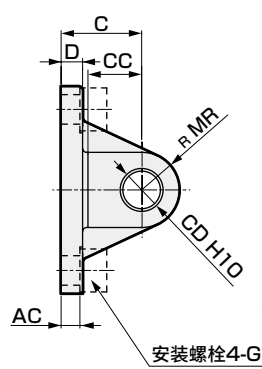
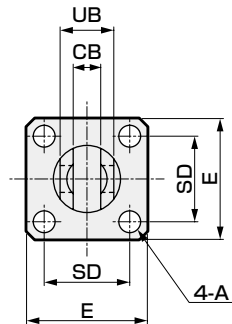
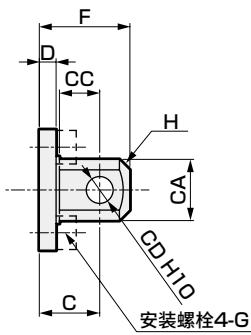


● 双耳环型(CB2)  
·  $\phi 12 \sim \phi 25$

材质：铸铁  
涂装处理

·  $\phi 32 \sim \phi 100$

材质：铸铁  
涂装处理

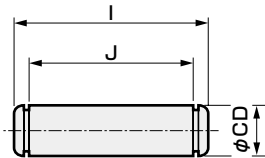


※1：附带安装用内六角螺栓、销(包括C形圈)和挡圈。

型号	适用缸径	A	AB	AC	C	CA	CB	CC	CD	D	E	F	G	H	MR	SD	UB	重量(g)		
SSD2	SSD-CB2-12	$\phi 12$	4.5	-	-	14	12	$5.2^{+0.2}_0$	7	$5^{+0.048}_0$	4	25	20	M4×12	C1.5	-	15.5	10	$0.1$ $0.3$	28
	SSD-CB2-16	$\phi 16$	4.5	-	-	15	15	$6.6^{+0.3}_0$	8	$5^{+0.048}_0$	5	29	21	M4×12	C2	-	20	12	$0.1$ $0.4$	43
SSG	SSD-CB2-20	$\phi 20$	6.5	-	-	18	20	$8.2^{+0.2}_0$	12	$8^{+0.058}_0$	5	36	27	M6×16	C4	-	25.5	16	$0.1$ $0.3$	84
SSD	SSD-CB2-25	$\phi 25$	6.5	-	-	20	24	$10.2^{+0.2}_0$	14	$10^{+0.058}_0$	5	40	30	M6×16	C5	-	28	20	$0.1$ $0.3$	110
	SSD-CB2-32	$\phi 32$	6.6	13	4.5	20	-	$18.2^{+0.2}_0$	14	$10^{+0.058}_0$	5	45	30	M6×16	-	10	34	36	$0.1$ $0.3$	159
CAT	SSD-CB2-40	$\phi 40$	6.6	14	5	22	-	$18.2^{+0.2}_0$	14	$10^{+0.058}_0$	6	52	32	M6×16	-	10	40	36	$0.1$ $0.3$	207
	SSD-CB2-50	$\phi 50$	9	16	6	28	-	$22.2^{+0.2}_0$	20	$14^{+0.070}_0$	7	64	42	M8×20	-	14	50	44	$0.1$ $0.3$	420
MDC2	SSD-CB2-63	$\phi 63$	11	18	7	30	-	$22.2^{+0.2}_0$	20	$14^{+0.070}_0$	8	77	44	M10×25	-	14	60	44	$0.1$ $0.3$	605
	SSD-CB2-80	$\phi 80$	13.5	23	9	38	-	$28.2^{+0.2}_0$	27	$18^{+0.070}_0$	10	98	56	M12×40	-	18	77	56	$0.1$ $0.3$	1222
MVC	SSD-CB2-100	$\phi 100$	13.5	20	12	45	-	$32.2^{+0.2}_0$	31	$22^{+0.084}_0$	13	117	67	M12×40	-	22	94	64	$0.1$ $0.3$	2031

● 双耳环(CB2)附带销尺寸表(P2)

材质：钢  
铬酸锌钝化处理



型号	适用缸径	I	J	CD	使用挡圈	重量(g)
SSD-P2-12	$\phi 12$	15.2	10.2	$5^{+0.01}_{-0.028}$	E形4	2.4
SSD-P2-16	$\phi 16$	18	13	$5^{+0.01}_{-0.028}$	E形4	2.8
SSD-P2-20	$\phi 20$	21	16.2	$8^{+0.025}_{-0.047}$	轴用C型8	8.2
SSD-P2-25	$\phi 25$	25.6	20.2	$10^{+0.025}_{-0.047}$	轴用C型10	16
SSD-P2-32	$\phi 32 \cdot \phi 40$	41.6	36.2	$10^{+0.025}_{-0.047}$	轴用C型10	25
SSD-P2-50	$\phi 50 \cdot \phi 63$	50.6	44.2	$14^{+0.032}_{-0.059}$	轴用C型14	60
SSD-P2-80	$\phi 80$	64	56.2	$18^{+0.032}_{-0.059}$	轴用C型18	124
SSD-P2-100	$\phi 100$	72	64.2	$22^{+0.040}_{-0.083}$	轴用C型22	213

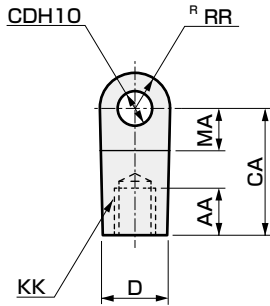


## 外形尺寸图(附件：I、I2)

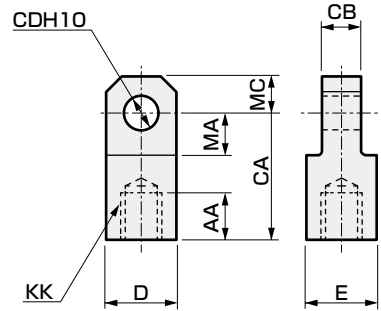


### ● 单耳环连接件(I)

•  $\phi 12$ 、 $\phi 16$ 、 $\phi 40$ 、 $\phi 50$ 、 $\phi 63$ 、 $\phi 80$ 、 $\phi 100$   
 材质： $\phi 12\sim\phi 25$  钢  
 $\phi 32\sim\phi 160$  铸铁  
 $\phi 12\sim\phi 32$  铬酸钝化处理  
 $\phi 40\sim\phi 100$  涂装处理



•  $\phi 20$ 、 $\phi 25$ 、 $\phi 32$ 、 $\phi 125$ 、 $\phi 140$ 、 $\phi 160$   
 材质： $\phi 12\sim\phi 25$  钢  
 $\phi 32\sim\phi 160$  铸铁  
 $\phi 12\sim\phi 32$  铬酸钝化处理  
 $\phi 40\sim\phi 100$  涂装处理



型号	适用缸径 (mm)	AA	CA	CB	CD	D	E	KK	MA	MC	RR	重量(g)
P2-I-16	12	8	25	6.4 <sup>+0.1</sup> <sub>-0.1</sub>	5 <sup>+0.048</sup> <sub>0</sub>	12	12	M5	14	-	10	21
SSD-I-16	16	8	25	6.5 <sup>-0.1</sup> <sub>-0.2</sub>	5 <sup>+0.048</sup> <sub>0</sub>	12	12	M6	14	-	10	21
SSD-I-20	20	13.5	30	8 <sup>-0.1</sup> <sub>-0.2</sub>	10 <sup>+0.058</sup> <sub>0</sub>	19	19	M8	13	10	-	65
M1-I-30	25	14	36	10 <sup>-0.1</sup> <sub>-0.2</sub>	12 <sup>+0.070</sup> <sub>0</sub>	25	19	M10×1.25	16	12	-	106
SSD-I-32	32	15	36	10 <sup>-0.1</sup> <sub>-0.2</sub>	12 <sup>+0.070</sup> <sub>0</sub>	25	19	M14×1.5	16	12	-	106
SSD-I-40	40	20	50	18 <sup>-0.1</sup> <sub>-0.4</sub>	12 <sup>+0.070</sup> <sub>0</sub>	27	27	M14×1.5	21	-	16	260
SSD-I-50	50	21	50	18 <sup>-0.1</sup> <sub>-0.4</sub>	12 <sup>+0.070</sup> <sub>0</sub>	27	27	M18×1.5	21	-	16	240
SSD-I-63	63	21	50	20 <sup>-0.1</sup> <sub>-0.4</sub>	14 <sup>+0.070</sup> <sub>0</sub>	27	27	M18×1.5	21	-	16	250
SSD-I-80	80	30	70	28 <sup>-0.1</sup> <sub>-0.4</sub>	20 <sup>+0.084</sup> <sub>0</sub>	46	41	M22×1.5	30	-	25	880
SSD-I-100	100	30	70	28 <sup>-0.1</sup> <sub>-0.4</sub>	20 <sup>+0.084</sup> <sub>0</sub>	46	41	M26×1.5	30	-	25	840
SSD-I-125	125·140	50	85	32 <sup>-0.1</sup> <sub>-0.4</sub>	25 <sup>+0.084</sup> <sub>0</sub>	55	55	M30×1.5	32	27.5	-	1250
SSD-I-160	160	60	105	40 <sup>-0.1</sup> <sub>-0.4</sub>	32 <sup>+0.100</sup> <sub>0</sub>	70	70	M36×1.5	40	35	-	2550

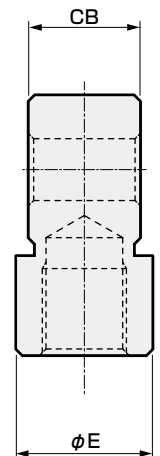
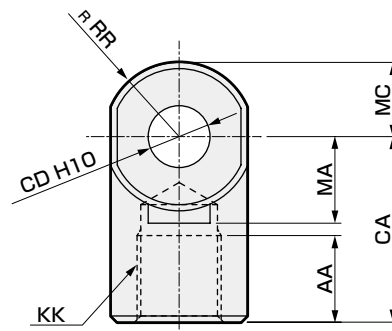
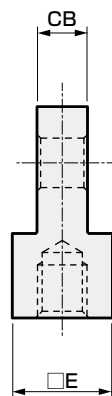
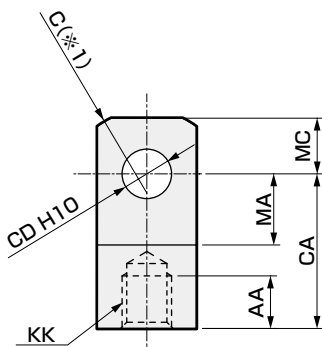
### ● 单耳环连接件(I2)

•  $\phi 12\sim\phi 25$

材质：钢  
 铬酸钝化处理

•  $\phi 32\sim\phi 100$

材质：铸铁  
 $\phi 32$  铬酸钝化处理  
 $\phi 40\sim\phi 100$  涂装处理



※1： $\phi 20/25$ 为SR RR

型号	适用缸径	AA	CA	CB	CD	E	KK	MA	C	RR	MC	重量(g)
SSD-I2-12	$\phi 12$	6	16	5 <sup>-0.2</sup> <sub>-0.4</sub>	5 <sup>+0.048</sup> <sub>0</sub>	□10	M5×0.8	7	2	-	5.5	9
SSD-I2-16	$\phi 16$	8	25	6.5 <sup>-0.2</sup> <sub>-0.4</sub>	5 <sup>+0.048</sup> <sub>0</sub>	□12	M6×1	14	2	-	7	21
SSD-I2-20	$\phi 20$	8.5	25	8 <sup>-0.2</sup> <sub>-0.4</sub>	8 <sup>+0.058</sup> <sub>0</sub>	□16	M8×1.25	11.5	-	13.4	9	38
SSD-I2-25	$\phi 25$	10.5	30	10 <sup>-0.2</sup> <sub>-0.4</sub>	10 <sup>+0.058</sup> <sub>0</sub>	□20	M10×1.25	14	-	17.1	11	71
SSD-I2-32	$\phi 32\cdot\phi 40$	14	30	18 <sup>-0.3</sup> <sub>-0.5</sub>	10 <sup>+0.058</sup> <sub>0</sub>	□22	M14×1.5	14	-	12	12	74
SSD-I2-50	$\phi 50\cdot\phi 63$	18	40	22 <sup>-0.3</sup> <sub>-0.5</sub>	14 <sup>+0.070</sup> <sub>0</sub>	□28	M18×1.5	20	-	16	16	155
SSD-I2-80	$\phi 80$	21	50	28 <sup>-0.3</sup> <sub>-0.5</sub>	18 <sup>+0.070</sup> <sub>0</sub>	□38	M22×1.5	27	-	21	21	380
SSD-I2-100	$\phi 100$	21	55	32 <sup>-0.3</sup> <sub>-0.5</sub>	22 <sup>+0.084</sup> <sub>0</sub>	□44	M26×1.5	31	-	24	24	550

SCP※3  
 CMK2  
 CMA2  
 SCM  
 SCG  
 SCA2  
 SCS2  
 CKV2  
 CAV2·COV/PIN2  
 SSD2  
 SSG  
**SSD**  
 CAT  
 MDC2  
 MVC  
 SMG  
 MSD·MSDG  
 FC※  
 STK  
 SRL3  
 SRG3  
 SRM3  
 SRT3  
 MRL2  
 MRG2  
 SM-25  
 缓冲器  
 FJ  
 FK  
 调速阀  
 卷末



## 外形尺寸图(附件: Y、Y2)

### ● 双耳环连接件 (Y)

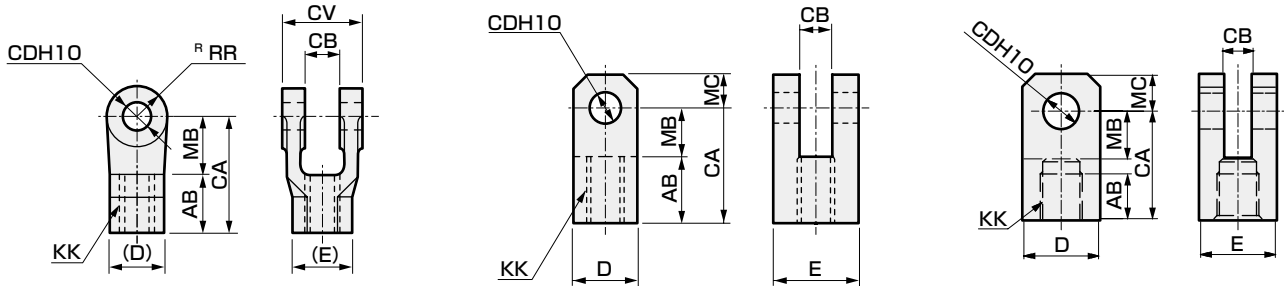
•  $\phi 12$ 、 $\phi 16$ 、 $\phi 40$ 、 $\phi 50$ 、 $\phi 63$ 、 $\phi 80$ 、 $\phi 100$ 、 $\phi 125$ 、 $\phi 140$ 、 $\phi 160$

•  $\phi 20$ 、材质:  $\phi 12 \sim \phi 32$  钢  
 $\phi 40 \sim \phi 100$  铸铁  
 $\phi 12 \sim \phi 25$

※ 附带销和挡圈。  
※ AB为螺纹深度

铬酸钝化处理  
 $\phi 32 \sim \phi 100$  涂装处理

•  $\phi 32$

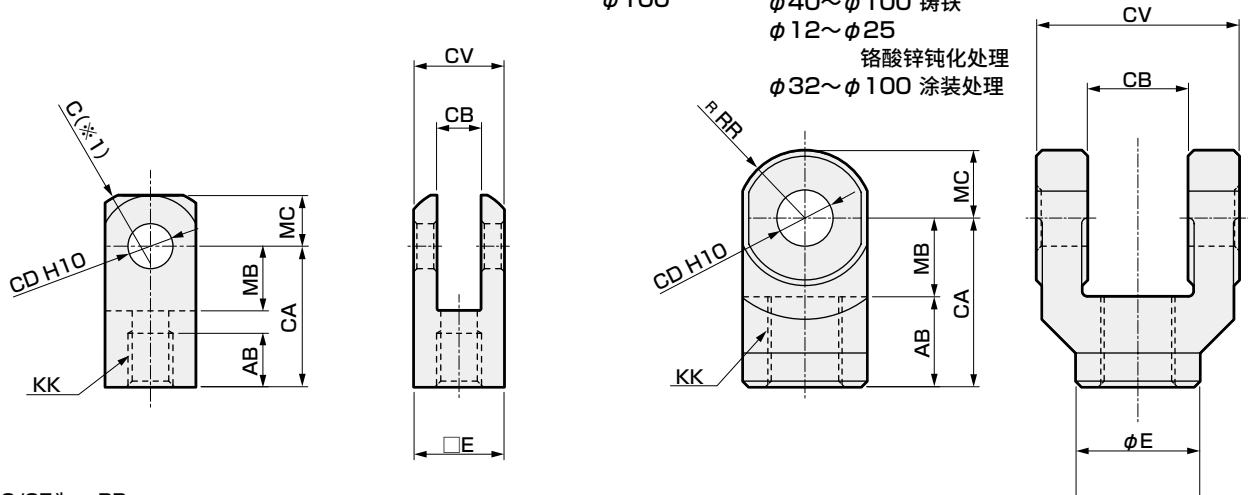


型号	适用缸径 (mm)	AB	CA	CB	CD	CV	D	E	KK	MB	MC	RR	重量(g)
SSD2 P2-Y-16	12	11	21	$6.5^{+0.2}_{-0.1}$	$5^{+0.048}_0$	12	12	12	M5	10	-	10	20
SSG SSD-Y-16	16	11	21	$6.5^{+0.2}_{-0.1}$	$5^{+0.048}_0$	12	12	12	M6	10	-	10	20
SSD M1-Y-20	20	17	30	$8^{+0.3}_{-0.1}$	$10^{+0.058}_0$	19	19	19	M8	13	10	-	100
SSD SSD-Y-30	25	20	36	$10^{+0.3}_{-0.1}$	$12^{+0.070}_0$	25	25	25	M10×1.25	16	12	-	197
CAT SSD-Y-32	32	15	36	$10^{+0.3}_{-0.1}$	$12^{+0.070}_0$	25	25	25	M14×1.5	16	12	-	197
SSD SSD-Y-40	40	24	50	$18^{+0.4}_{-0.1}$	$12^{+0.070}_0$	36	(27)	(31.2)	M14×1.5	26	-	16	250
MDC2 SSD-Y-50	50	24	50	$18^{+0.4}_{-0.1}$	$12^{+0.070}_0$	36	(27)	(31.2)	M18×1.5	26	-	16	240
MVC SSD-Y-63	63	24	50	$20^{+0.4}_{-0.1}$	$14^{+0.070}_0$	40	(27)	(31.2)	M18×1.5	26	-	16	260
SMG SSD-Y-80	80	35	70	$28^{+0.4}_{-0.1}$	$20^{+0.084}_0$	56	(41)	(47.3)	M22×1.5	35	-	25	900
MSD·MSDG SSD-Y-100	100	35	70	$28^{+0.4}_{-0.1}$	$20^{+0.084}_0$	56	(41)	(47.3)	M26×1.5	35	-	25	850
FC※ SSD-Y-125	125·140	50	85	$32^{+0.4}_{-0.1}$	$25^{+0.084}_0$	64	(46)	(53.1)	M30×1.5	35	-	27.5	1300
STK SSD-Y-160	160	60	105	$40^{+0.4}_{-0.1}$	$32^{+0.100}_0$	80	(55)	(63.5)	M36×1.5	45	-	35	2550

### ● 双耳环连接件 (Y2)

•  $\phi 12 \sim \phi 25$

•  $\phi 32 \sim \phi 100$  材质:  $\phi 12 \sim \phi 32$  钢  
 $\phi 40 \sim \phi 100$  铸铁  
 $\phi 12 \sim \phi 25$   
铬酸钝化处理  
 $\phi 32 \sim \phi 100$  涂装处理



※1:  $\phi 20/25$ 为SR RR

※2: 附带销和挡圈。

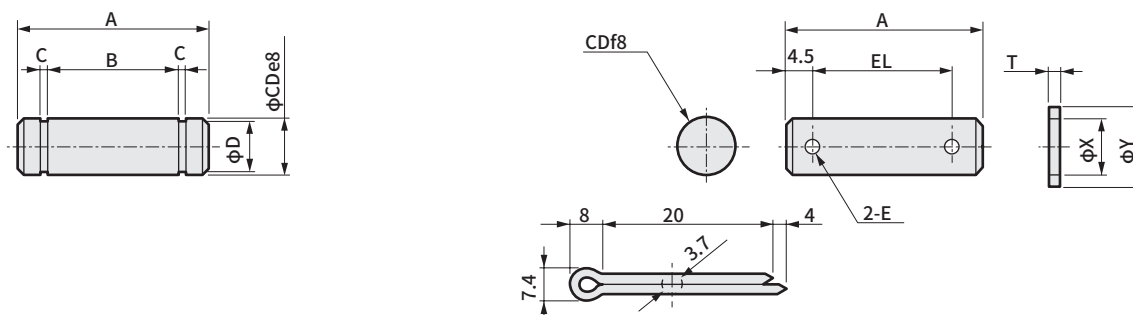
型号	适用缸径	AB	CA	CB	CD	CV	E	KK	MB	C	RR	MC	重量(g)
SSD-Y2-12	$\phi 12$	6	16	$5^{+0.4}_{-0.2}$	$5^{+0.048}_0$	10	□10	M5×0.8	7	2	-	5.5	12
SSD-Y2-16	$\phi 16$	11	21	$6.5^{+0.4}_{-0.2}$	$5^{+0.048}_0$	12	□12	M6×1	10	2	-	7	20
SSD-Y2-20	$\phi 20$	13.5	25	$8^{+0.4}_{-0.2}$	$8^{+0.058}_0$	16	□16	M8×1.25	11.5	-	13.4	9	45
SSD-Y2-25	$\phi 25$	16	30	$10^{+0.4}_{-0.2}$	$10^{+0.058}_0$	20	□20	M10×1.25	14	-	17.1	11	84
SSD-Y2-32	$\phi 32 \cdot \phi 40$	16	30	$18^{+0.5}_{-0.3}$	$10^{+0.058}_0$	36	$\phi 22$	M14×1.5	14	-	12	12	120
SSD-Y2-50	$\phi 50 \cdot \phi 63$	20	40	$22^{+0.5}_{-0.3}$	$14^{+0.070}_0$	44	$\phi 28$	M18×1.5	20	-	16	16	257
SSD-Y2-80	$\phi 80$	23	50	$28^{+0.5}_{-0.3}$	$18^{+0.070}_0$	56	$\phi 38$	M22×1.5	27	-	21	21	589
SSD-Y2-100	$\phi 100$	24	55	$32^{+0.5}_{-0.3}$	$22^{+0.084}_0$	64	$\phi 44$	M26×1.5	31	-	24	24	933

## 外形尺寸图(附件：P、P2)

- 双耳环连接件(Y)用销(P)  
 ・φ12、φ16、φ40~φ160

・φ20~φ32

材质：钢  
 铬酸锌钝化处理



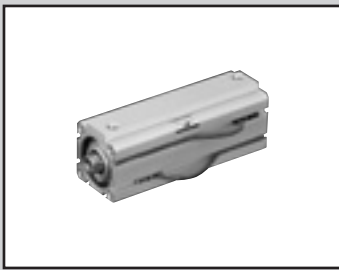
型号	适用缸径 (mm)	A	B	C	D	CD	E	EL	T	X	Y	使用挡圈开口销	重量(g)
P2-P-16	12・16	18	13	0.7	4	5 <sup>-0.010</sup> <sub>-0.028</sub>	—	—	—	—	—	E形挡圈4	3.0
M1-P-20	20	37	—	—	—	10 <sup>-0.013</sup> <sub>-0.035</sub>	4	28	1.6	10.5	18	开口销	29
M1-P-30	25・32	46	—	—	—	12 <sup>-0.018</sup> <sub>-0.043</sub>	4	37	2.3	12.5	22	开口销	50
S1-P-40	40・50	43.5	36.2	1.15	11.5	12 <sup>-0.032</sup> <sub>-0.059</sub>	—	—	—	—	—	轴用C型12	40
S1-P-63	63	47.5	40.2	1.15	13.4	14 <sup>-0.032</sup> <sub>-0.059</sub>	—	—	—	—	—	轴用C型14	60
S1-P-80	80・100	64	56.2	1.35	19	20 <sup>-0.040</sup> <sub>-0.073</sub>	—	—	—	—	—	轴用C型20	160
SCS2-125-P	125・140	75	66.3	1.35	23.9	25 <sup>-0.040</sup> <sub>-0.073</sub>	—	—	—	—	—	轴用C型25	250
SCS2-160-P	160	92	82.7	1.65	30.3	32 <sup>-0.050</sup> <sub>-0.089</sub>	—	—	—	—	—	轴用C型32	500

- 双耳环连接件(Y2)用销与双耳环(CB2)用销(P2)通用。  
 关于外形尺寸图，请参阅第1112页。

- SCP※3
- CMK2
- CMA2
- SCM
- SCG
- SCA2
- SCS2
- CKV2
- CAV2・COVP/N2
- SSD2
- SSG
- SSD**
- CAT
- MDC2
- MVC
- SMG
- MSD・MSDG
- FC※
- STK
- SRL3
- SRG3
- SRM3
- SRT3
- MRL2
- MRG2
- SM-25
- 缓冲器
- FJ
- FK
- 调速阀
- 卷末

紧凑型气缸 双作用·单活塞杆·高负荷型

# SSD-K Series



● 缸径：φ12·φ16·φ20·φ25·φ32·  
φ40·φ50·φ63·φ80·φ100

JIS符号



## 规格

项目	SSD-K SSD-KL(带开关)											
	mm	φ12	φ16	φ20	φ25	φ32	φ40	φ50	φ63	φ80	φ100	
缸径	mm	φ12	φ16	φ20	φ25	φ32	φ40	φ50	φ63	φ80	φ100	
动作方式		双作用型										
使用流体		压缩空气										
最高使用压力	MPa	1.0										
最低使用压力	MPa	0.1					0.05					
耐压力	MPa	1.6										
环境温度	°C	-10~60(但是,不得冻结)										
配管口径		M5				Rc 1/8		Rc 1/4		Rc 3/8		
行程允许误差	mm	+2.0 0										
使用活塞速度	mm/s	50~500					50~300					
缓冲		橡胶缓冲										
给油		无需(给油时请使用透平油ISO VG32)										
允许吸收能量	J	0.04	0.09	0.16	0.16	0.40	0.63	0.98	1.56	2.51	3.92	

## 行程

缸径(mm)	标准行程(mm)	最大行程(mm)	最小行程(mm)
φ12	5、10、15、20、25、 30、40、50	注2) 100	1
φ16		注2) 200	
φ20		注2)	
φ25	10、15、20、25、30、40	300	
φ32			
φ40			
φ50	10、20、30、40、50 60、70、80、90、100	300	
φ63			
φ80			
φ100	60、70、80、90、100		

注1) 关于中间行程,可按每1mm为单位进行制作。但是,全长尺寸与其上一档标准行程的相同。  
 注2) 标准行程以上直至最大行程,可按每10mm为单位进行制作。  
 (例) φ16: 60、70、80、90、100  
 注3) φ20: 超过100 200以下、φ25~φ50: 超过150 300以下、φ63~φ100: 超过200 300以下时,部分内部结构和全长尺寸会有所不同。  
 注4) 带开关时,请参阅开关安装数和最小行程表。  
 注5) 安装部件LB、LB2时的最小行程请参阅第1320页、第1321页。

## 洁净规格

(样本编号: CB-033SC)

● 可在洁净室内使用的防扬尘结构

SSD-K..... P7※

SSD-K..... P5※

## 禁油规格

(卷末132)

● 防润滑脂飞散结构

SSD-K..... P12

## 二次电池对应规格

(样本编号: CC-1226C)

● 二次电池生产工艺中可使用的结构。

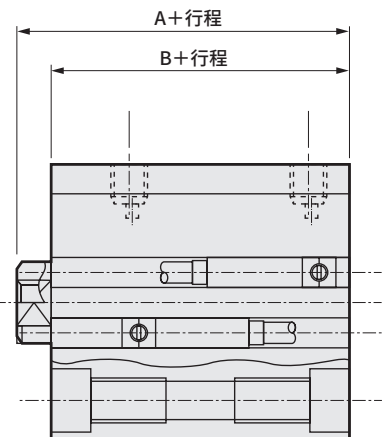
SSD-K..... P4※

## 关于中间行程

● SSD-K系列

项目	标准品	选购品
	在标准行程缸体中加入垫块	专用缸体型号(-S)
型号表示	请参阅型号表示方法。	表示型号表示方法的“选择项”符号-S。
制作内容	在标准行程缸体中加入垫块,以每1mm为单位的行程进行制作。	制作与指定行程对应的专用缸体
行程范围	缸径	缸径
	行程范围	行程范围
	行程范围	行程范围
行程范围	12~20	1~49
行程范围	25~100	1~99
行程范围	12~20	12·16
行程范围	25~100	20
行程范围	25~100	6(11)~100(注1)
行程范围	25~100	6~200
行程范围	25~100	11~300
型号表示例	型号: SSD-K-32-81 在标准气缸SSD-K-32-90上加9mm垫块,变为90mm。 B尺寸为123mm。	型号: SSD-K-32-81-S 制作81行程用的专用缸体。 B尺寸为114mm。

注1): ( )内为带开关时。



## 开关安装数和最小行程(mm)

开关数	1	2	3	4	5
开关型号	T※	T※	T※	T※	T※
缸径(mm)					
φ12	5	5	25	—	—
φ16	5	5	25	—	—
φ20	5	5	35	50	65
φ25	5	5	35	50	65
φ32	5	5	35	50	65
φ40	5	5	35	50	65
φ50	5	5	35	50	65
φ63	5	5	35	50	65
φ80	5	5	35	50	65
φ100	5	5	35	50	65

注：带双色显示式，断电延迟型，交流磁场用，T1※、T8※开关的无法使用在行程不足10mm的气缸上。

## 开关规格

● 单色/双色显示式/交流磁场用

项目	无触点2线式				无触点3线式				有触点2线式				无触点2线式				
	T1H·T1V	T2H·T2V T2JH·T2JV	T2YH· T2YV	T2WH· T2WV	T3H·T3V	T3PH· T3PV	T3YH· T3YV	T3WH· T3WV	T0H·T0V	T5H·T5V	T8H·T8V		T2YD(注4) T2YDT				
用途	PLC、继电器、 小型电磁阀用	PLC专用				PLC、继电器用				PLC、 继电器用	PLC、继电器、IC回路 (无指示灯)、串联连接用	PLC、继电器用		PLC 专用			
输出方式	—				NPN输出	PNP输出	NPN输出	NPN输出	—				—				
电源电压	—				DC10~28V				—				—				
负载电压	AC85~265V	DC10~30V	DC24V±10%		DC30V以下				DC12/24V	AC100/110V	DC5/12/24V	AC100/110V	DC12/24V	AC110V	AC220V	DC24V±10%	
负载电流	5~100mA	5~20mA(注3)				100mA以下		50mA以下		5~50mA	7~20mA	50mA以下	20mA以下	5~50mA	7~20mA	7~10mA	5~20mA
指示灯	LED (ON时亮灯)	LED (ON时亮灯)	红色/绿色 LED (ON时亮灯)	红色/绿色 LED (ON时亮灯)	LED (ON时亮灯)	黄色 LED (ON时亮灯)	红色/绿色 LED (ON时亮灯)	红色/绿色 LED (ON时亮灯)	LED (ON时亮灯)	无指示灯		LED (ON时亮灯)		红色/绿色 LED (ON时亮灯)			
泄漏电流	AC100V时1mA以下、 AC200V时2mA以下	1mA以下				10μA以下				0mA				1mA以下			
重量 g	1m: 33 3m: 87 5m: 80	1m: 18 3m: 49 5m: 80	1m: 33 3m: 87 5m: 142	1m: 18 3m: 49 5m: 80	1m: 18 3m: 49 5m: 80	1m: 33 3m: 87 5m: 142	1m: 18 3m: 49 5m: 80	1m: 18 3m: 49 5m: 80	1m: 18 3m: 49 5m: 80			1m: 33 3m: 87 5m: 142		1m: 61 3m: 166 5m: 272			

注1：关于开关详细规格、外形尺寸，请参阅卷末1。

注2：还备有带接插件开关等上述刊载机型以外的开关。请参阅卷末1。

注3：负载电流的最大值20mA为25℃时的值。开关使用环境温度高于25℃时，会低于20mA。  
(60℃时为5~10mA。)

注4：交流磁场用开关(T2YD、T2YDT)无法在直流磁场环境下使用。

## 理论推力表

(单位：N)

缸径 (mm)	动作方向	使用压力 MPa											
		0.05	0.1	0.15	0.2	0.3	0.4	0.5	0.6	0.7	0.8	0.9	1.0
φ12	伸出	—	11.3	17.0	22.6	33.9	45.2	56.5	67.9	79.2	90.5	1.02×10 <sup>2</sup>	1.13×10 <sup>2</sup>
	缩回	—	8.48	12.7	17.0	25.4	33.9	42.4	50.9	59.4	67.9	76.3	84.8
φ16	伸出	—	20.1	30.2	40.2	60.3	80.4	1.01×10 <sup>2</sup>	1.21×10 <sup>2</sup>	1.41×10 <sup>2</sup>	1.61×10 <sup>2</sup>	1.81×10 <sup>2</sup>	2.01×10 <sup>2</sup>
	缩回	—	15.1	22.6	30.2	45.2	60.3	75.4	90.5	1.06×10 <sup>2</sup>	1.21×10 <sup>2</sup>	1.36×10 <sup>2</sup>	1.51×10 <sup>2</sup>
φ20	伸出	—	31.4	47.1	62.8	94.2	1.26×10 <sup>2</sup>	1.57×10 <sup>2</sup>	1.88×10 <sup>2</sup>	2.20×10 <sup>2</sup>	2.51×10 <sup>2</sup>	2.83×10 <sup>2</sup>	3.14×10 <sup>2</sup>
	缩回	—	23.6	35.3	47.1	70.7	94.2	1.18×10 <sup>2</sup>	1.41×10 <sup>2</sup>	1.65×10 <sup>2</sup>	1.88×10 <sup>2</sup>	2.12×10 <sup>2</sup>	2.36×10 <sup>2</sup>
φ25	伸出	—	49.1	73.6	98.2	1.47×10 <sup>2</sup>	1.96×10 <sup>2</sup>	2.45×10 <sup>2</sup>	2.95×10 <sup>2</sup>	3.44×10 <sup>2</sup>	3.93×10 <sup>2</sup>	4.42×10 <sup>2</sup>	4.91×10 <sup>2</sup>
	缩回	—	37.8	56.7	75.6	1.13×10 <sup>2</sup>	1.51×10 <sup>2</sup>	1.89×10 <sup>2</sup>	2.27×10 <sup>2</sup>	2.64×10 <sup>2</sup>	3.02×10 <sup>2</sup>	3.40×10 <sup>2</sup>	3.78×10 <sup>2</sup>
φ32	伸出	—	80.4	1.21×10 <sup>2</sup>	1.61×10 <sup>2</sup>	2.41×10 <sup>2</sup>	3.22×10 <sup>2</sup>	4.02×10 <sup>2</sup>	4.83×10 <sup>2</sup>	5.63×10 <sup>2</sup>	6.43×10 <sup>2</sup>	7.24×10 <sup>2</sup>	8.04×10 <sup>2</sup>
	缩回	—	60.3	90.5	1.21×10 <sup>2</sup>	1.81×10 <sup>2</sup>	2.41×10 <sup>2</sup>	3.02×10 <sup>2</sup>	3.62×10 <sup>2</sup>	4.22×10 <sup>2</sup>	4.83×10 <sup>2</sup>	5.43×10 <sup>2</sup>	6.03×10 <sup>2</sup>
φ40	伸出	—	1.26×10 <sup>2</sup>	1.88×10 <sup>2</sup>	2.51×10 <sup>2</sup>	3.77×10 <sup>2</sup>	5.03×10 <sup>2</sup>	6.28×10 <sup>2</sup>	7.54×10 <sup>2</sup>	8.80×10 <sup>2</sup>	1.01×10 <sup>3</sup>	1.13×10 <sup>3</sup>	1.26×10 <sup>3</sup>
	缩回	—	1.06×10 <sup>2</sup>	1.58×10 <sup>2</sup>	2.11×10 <sup>2</sup>	3.17×10 <sup>2</sup>	4.22×10 <sup>2</sup>	5.28×10 <sup>2</sup>	6.33×10 <sup>2</sup>	7.39×10 <sup>2</sup>	8.44×10 <sup>2</sup>	9.50×10 <sup>2</sup>	1.06×10 <sup>3</sup>
φ50	伸出	—	1.96×10 <sup>2</sup>	2.95×10 <sup>2</sup>	3.93×10 <sup>2</sup>	5.89×10 <sup>2</sup>	7.85×10 <sup>2</sup>	9.82×10 <sup>2</sup>	1.18×10 <sup>3</sup>	1.37×10 <sup>3</sup>	1.57×10 <sup>3</sup>	1.77×10 <sup>3</sup>	1.96×10 <sup>3</sup>
	缩回	—	1.65×10 <sup>2</sup>	2.47×10 <sup>2</sup>	3.30×10 <sup>2</sup>	4.95×10 <sup>2</sup>	6.60×10 <sup>2</sup>	8.25×10 <sup>2</sup>	9.90×10 <sup>2</sup>	1.15×10 <sup>3</sup>	1.32×10 <sup>3</sup>	1.48×10 <sup>3</sup>	1.65×10 <sup>3</sup>
φ63	伸出	1.56×10 <sup>2</sup>	3.12×10 <sup>2</sup>	4.68×10 <sup>2</sup>	6.23×10 <sup>2</sup>	9.35×10 <sup>2</sup>	1.25×10 <sup>3</sup>	1.56×10 <sup>3</sup>	1.87×10 <sup>3</sup>	2.18×10 <sup>3</sup>	2.49×10 <sup>3</sup>	2.81×10 <sup>3</sup>	3.12×10 <sup>3</sup>
	缩回	1.40×10 <sup>2</sup>	2.80×10 <sup>2</sup>	4.20×10 <sup>2</sup>	5.61×10 <sup>2</sup>	8.41×10 <sup>2</sup>	1.12×10 <sup>3</sup>	1.40×10 <sup>3</sup>	1.68×10 <sup>3</sup>	1.96×10 <sup>3</sup>	2.24×10 <sup>3</sup>	2.52×10 <sup>3</sup>	2.80×10 <sup>3</sup>
φ80	伸出	2.51×10 <sup>2</sup>	5.03×10 <sup>2</sup>	7.54×10 <sup>2</sup>	1.01×10 <sup>3</sup>	1.51×10 <sup>3</sup>	2.01×10 <sup>3</sup>	2.51×10 <sup>3</sup>	3.02×10 <sup>3</sup>	3.52×10 <sup>3</sup>	4.02×10 <sup>3</sup>	4.52×10 <sup>3</sup>	5.03×10 <sup>3</sup>
	缩回	2.27×10 <sup>2</sup>	4.54×10 <sup>2</sup>	6.80×10 <sup>2</sup>	9.07×10 <sup>2</sup>	1.36×10 <sup>3</sup>	1.81×10 <sup>3</sup>	2.27×10 <sup>3</sup>	2.72×10 <sup>3</sup>	3.17×10 <sup>3</sup>	3.63×10 <sup>3</sup>	4.08×10 <sup>3</sup>	4.54×10 <sup>3</sup>
φ100	伸出	3.93×10 <sup>2</sup>	7.85×10 <sup>2</sup>	1.18×10 <sup>3</sup>	1.57×10 <sup>3</sup>	2.36×10 <sup>3</sup>	3.14×10 <sup>3</sup>	3.93×10 <sup>3</sup>	4.71×10 <sup>3</sup>	5.50×10 <sup>3</sup>	6.28×10 <sup>3</sup>	7.07×10 <sup>3</sup>	7.85×10 <sup>3</sup>
	缩回	3.57×10 <sup>2</sup>	7.15×10 <sup>2</sup>	1.07×10 <sup>3</sup>	1.43×10 <sup>3</sup>	2.14×10 <sup>3</sup>	2.86×10 <sup>3</sup>	3.57×10 <sup>3</sup>	4.29×10 <sup>3</sup>	5.00×10 <sup>3</sup>	5.72×10 <sup>3</sup>	6.43×10 <sup>3</sup>	7.15×10 <sup>3</sup>

## 型号表示方法

不带开关(无开关用磁环)



带开关(内置开关用磁环)



A 缸径

B 配管螺纹种类

C 行程

D 开关型号

注1  
注2  
注9

E 开关数

F 选择项  
注3

G 安装部件  
注4  
注5

H 附件  
注6

## 型号选择时的注意事项

注1: 还有D开关型号以外的开关。(接单生产)有关详情, 请参阅卷末1。

注2: φ12、φ16气缸上无法安装交流磁场用开关和T8\*开关。

注3: φ12~φ25的活塞杆材质标准时为不锈钢。C形挡圈由钢变为不锈钢。杆端外螺纹型时的螺母材质为不锈钢。

注4: 安装部件附带发货。

注5: 选择LB2、FA时, 活塞杆凸出尺寸WF与标准不同。外形尺寸图请参阅第1109页、第1110页。此外, 本体张贴铭牌的刻印型号末尾刻印有伸出长度指定的型号。

注6: 无法同时选择“1”“Y”。

注7: 关于杆端形状的定制规格, 请参阅卷末85。

注8: 关于产品种类与选择项的组合, 请参阅第1088页、第1089页。

注9: 开关附带在产品中发货。需要安装后发货时, 请与我司营业所商谈。

## <型号表示例>

SSD-KL-12-5-T0H-R-N

机种: 紧凑型气缸 高负荷型

A 缸径: φ12mm

B 配管螺纹种类: Rc螺纹

C 行程: 5mm

D 开关型号: 有触点开关T0H·导线长度1m

E 开关数: 前端带1个

F 选择项: 杆端外螺纹

符号	内容
<b>A 缸径 (mm)</b>	
12	φ12
16	φ16
20	φ20
25	φ25
32	φ32
40	φ40
50	φ50
63	φ63
80	φ80
100	φ100

<b>B 配管螺纹种类</b>	
无符号	Rc螺纹
NN	NPT螺纹(φ32以上)(接单生产产品)
GN	G螺纹(φ32以上)(接单生产产品)

<b>C 行程 (mm)</b>	
请参阅下页行程表。	

<b>D 开关型号</b>						
直线导线	L形导线	触点	电压		显示	导线
			AC	DC		
T0H*	T0V*	有触点	●	●	单色显示式	2线
T5H*	T5V*		●	●	无指示灯	
T8H*	T8V*		●	●	单色显示式	
T1H*	T1V*	无触点	●		单色显示式	2线
T2H*	T2V*			●		
T3H*	T3V*			●	单色显示式	3线
T3PH*	T3PV*			●		
T2WH*	T2WV*			●	双色显示式	2线
T2YH*	T2YV*			●		
T3WH*	T3WV*			●		3线
T3YH*	T3YV*			●		
T2JH*	T2JV*			●	单色显示式断电延迟型	2线
T2YD*	-			●	双色显示式	2线
T2YDT*	-		●	交流磁场用	2线	
T2HR3	T2VR3		●	单色显示式(耐弯曲性导线规格)	2线	

<b>*导线长度</b>	
无符号	1m(标准)
3	3m(选择项)
5	5m(选择项)

<b>E 开关数</b>	
R	前端带1个
H	后端带1个
D	带2个

<b>F 选择项</b>	
缸径(φ)	
无符号	杆端内螺纹
N	杆端外螺纹
S	中间行程专用缸体
M	活塞杆材质(不锈钢)
P6	禁铜规格(φ12、φ16的标准为禁铜规格)

<b>G 安装形式</b>	
LB	轴向脚座
LB2	轴向脚座(小型)
CB	双耳环(带销和挡圈)
CB2	双耳环(小型)(带销和挡圈)
FA	前端法兰型
FB	后端法兰型

<b>H 附件(杆端外螺纹“N”时可选择)</b>	
I	单耳环连接件
I2	单耳环连接件(小型)
Y	双耳环连接件(带销和挡圈)
Y2	双耳环连接件(小型)(带销和挡圈)



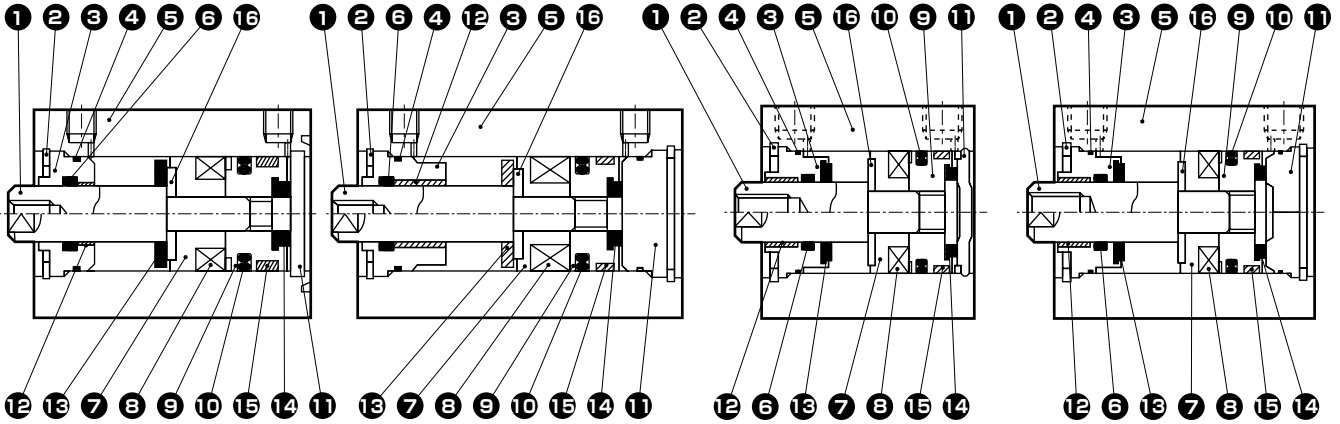
## 内部结构及部件一览表

### ● SSD-KL-12~25 (双作用·单活塞杆高负荷型·带开关)

φ20 : 行程超过 100 200以下  
φ25 : 行程超过 150 300以下

### ● SSD-KL-32 (双作用·单活塞杆高负荷型·带开关)

φ32 : 行程超过 150  
300以下

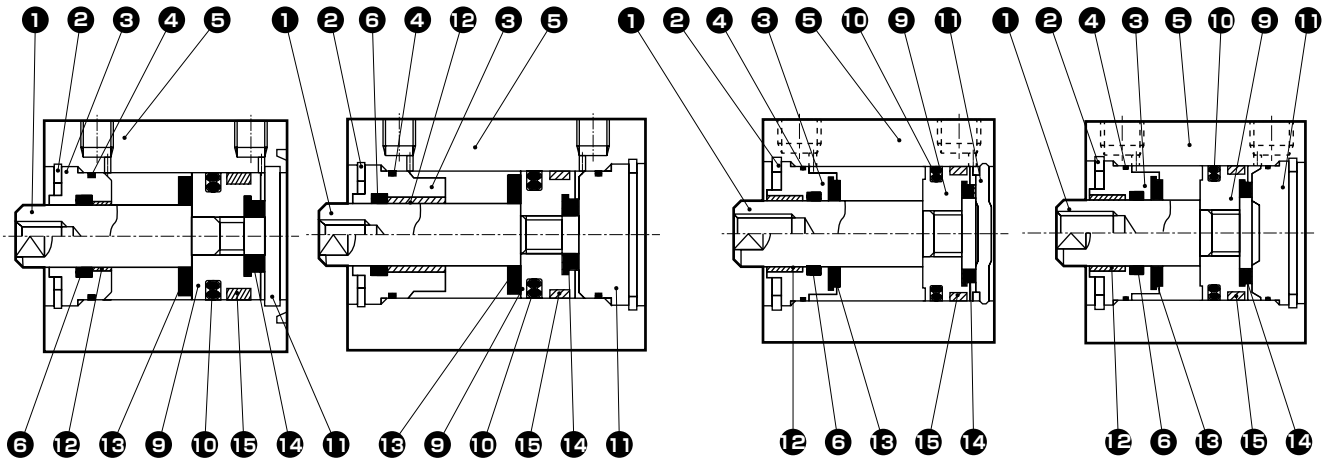


### ● SSD-K-12~25 (双作用·单活塞杆高负荷型)

φ20 : 行程超过 100 200以下  
φ25 : 行程超过 150 300以下

### ● SSD-K-32 (双作用·单活塞杆高负荷型)

φ32 : 行程超过 150  
300以下



编号	部件名称	材质	备注	编号	部件名称	材质	备注
1	活塞杆	φ12~φ25 : 不锈钢 φ32 : 钢	φ16~φ32 工业用镀铬	9	活塞	铝合金	钝化处理
2	C形挡圈	钢	磷酸锌	10	活塞密封件	丁腈橡胶	
3	前端盖	特殊铝	阳极氧化(注3)	11	缸盖	φ12~φ25 : 不锈钢 φ32 : 铝合金	φ32 : 阳极氧化 (注1)
4	前端盖垫圈	丁腈橡胶		12	轴套	自润滑轴套	φ20~φ32(注2)
5	缸体	铝合金	硬质阳极氧化	13	前端缓冲橡胶	聚氨酯橡胶	
6	活塞杆密封件	丁腈橡胶		14	后端缓冲橡胶	聚氨酯橡胶	
7	垫块	φ12 : 铝合金 φ16~φ32 : 特殊树脂	φ12 : 钝化处理	15	耐磨环	聚缩醛树脂	
8	磁环	磁性塑料		16	弹簧垫圈	不锈钢	φ20~φ32

(注1)长行程型(φ20时行程100以上, φ25、φ32时行程150以上)的缸盖为材质: 铝合金、备注: 阳极氧化处理。

(注2)防紫色化规格时, 材质变为钢。

(注3)仅φ32为钝化处理。

## 易损件一览表

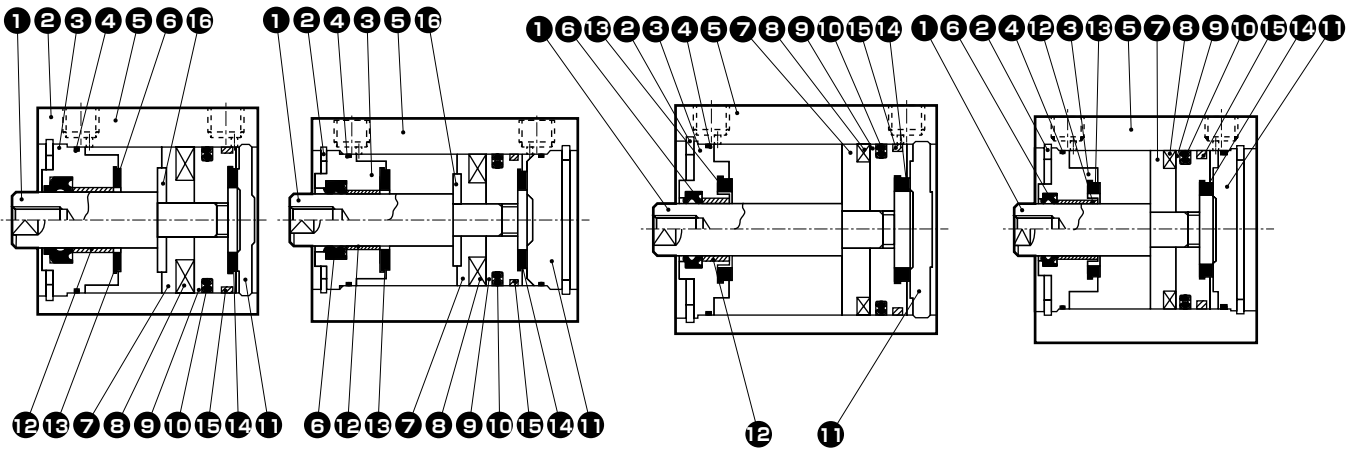
缸径(mm)	组件型号	易损件编号
φ12	SSD-K-12K	<div style="display: flex; flex-wrap: wrap; justify-content: space-around;"> <span>4</span> <span>6</span> <span>10</span> <span>13</span> <span>14</span> <span>15</span> </div>
φ16	SSD-K-16K	
φ20	SSD-K-20K	
φ25	SSD-K-25K	
φ32	SSD-K-32K	



## 内部结构及部件一览表

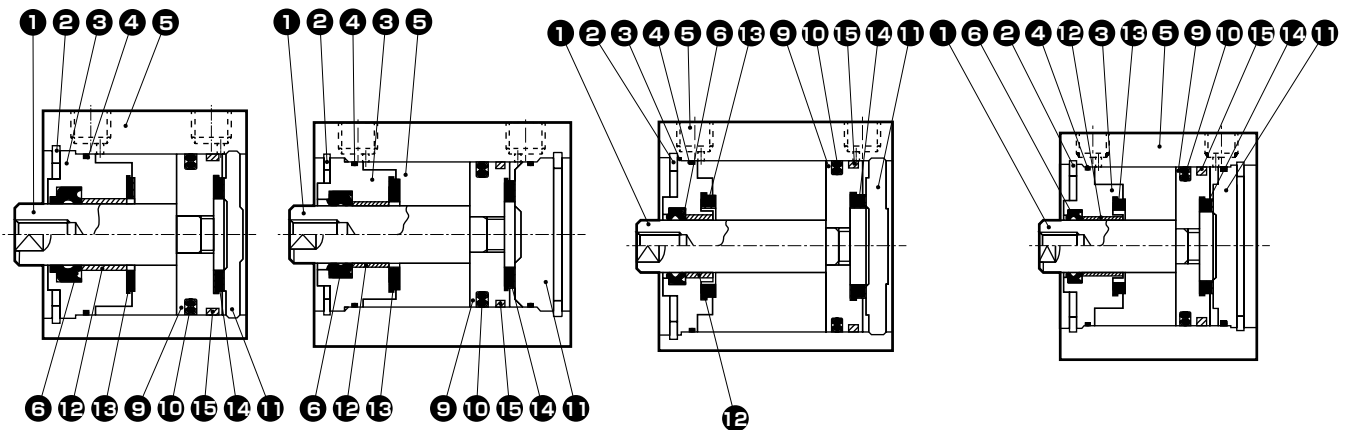
● SSD-KL-40、50 (双作用·单活塞杆高负荷型·带开关)  
 $\phi 40$ 、 $\phi 50$  : 行程超过150  
 行程300以下

● SSD-KL-63~100 (双作用·单活塞杆高负荷型·带开关)  
 $\phi 63 \sim \phi 100$  : 行程超过200  
 300以下



● SSD-K-40、50 (双作用·单活塞杆高负荷型)  
 $\phi 40$ 、 $\phi 50$  : 行程超过150  
 300以下

● SSD-K-63~100 (双作用·单活塞杆高负荷型)  
 $\phi 63 \sim \phi 100$  : 行程超过200  
 300以下



编号	部件名称	材质	备注	编号	部件名称	材质	备注
1	活塞杆	钢	工业用镀铬	9	活塞	铝合金	钝化处理
2	C形挡圈	钢	磷酸锌	10	活塞密封件	丁腈橡胶	
3	前端盖	铝合金	阳极氧化(注2)	11	缸盖	铝合金	阳极氧化
4	前端盖垫圈	丁腈橡胶		12	轴套	自润滑轴套	注1
5	缸体	铝合金	硬质阳极氧化	13	前端缓冲橡胶	聚氨酯橡胶	
6	活塞杆密封件	丁腈橡胶		14	后端缓冲橡胶	聚氨酯橡胶	
7	垫块	$\phi 40$ 、 $\phi 50$ : 特殊树脂 $\phi 63 \sim \phi 100$ : 铝合金	$\phi 63 \sim \phi 100$ : 钝化处理	15	耐磨环	聚缩醛树脂	
8	磁环	磁性塑料		16	弹簧垫圈	不锈钢	$\phi 40 \sim \phi 50$

(注1)防紫色化规格时, 材质变为钢。  
 (注2)仅 $\phi 40$ 、 $\phi 50$ 为钝化处理。

## 易损件一览表

缸径 (mm)	组件型号	易损件编号
$\phi 40$	SSD-K-40K	4 6 10 13 14 15
$\phi 50$	SSD-K-50K	
$\phi 63$	SSD-K-63K	
$\phi 80$	SSD-K-80K	
$\phi 100$	SSD-K-100K	

- SCP※3
- CMK2
- CMA2
- SCM
- SCG
- SCA2
- SCS2
- CKV2
- CAV2·COV/PIN2
- SSD2
- SSG
- SSD
- CAT
- MDC2
- MVC
- SMG
- MSD·MSDG
- FC※
- STK
- SRL3
- SRG3
- SRM3
- SRT3
- MRL2
- MRG2
- SM-25
- 缓冲器
- FJ
- FK
- 调速阀
- 卷末

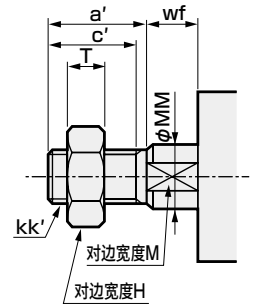
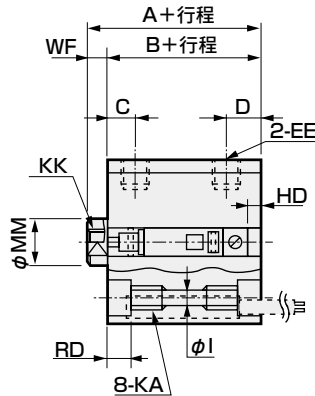
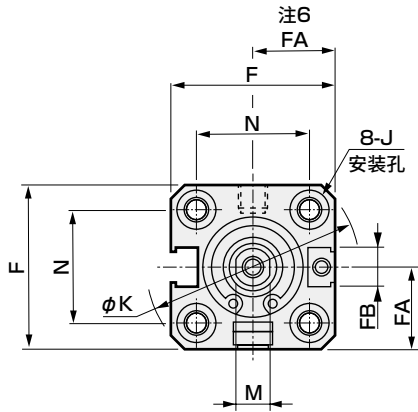
## 外形尺寸图



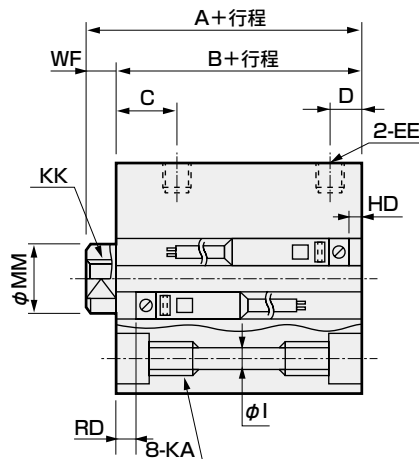
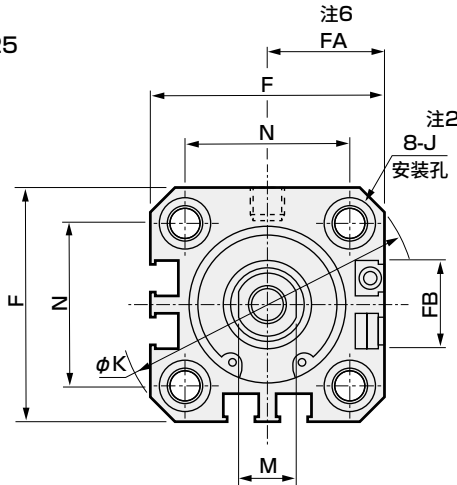
● SSD-KL-12~25(带开关)

● 杆端外螺纹部

φ12·φ16



φ20·φ25



符号 缸径(mm)	带开关及通用尺寸																
	A <sub>1</sub> <sup>注1</sup>	B <sub>1</sub> <sup>注1</sup>	C	D <sub>2</sub> <sup>注2</sup>	EE	F	FA <sup>注6</sup>	FB	I	J	K	KA	KK	M	MM	N	WF
φ12	30.5	27	5.5	5.5	M5	25	13(16.5)	4.5	3.5	6.5(螺孔深度3.5)	32	M4深度7	M3深度6	5	6	15.5	3.5
φ16	30.5	27	5.5	5.5	M5	29	15(18.5)	4.5	3.5	6.5(螺孔深度3.5)	38	M4深度7	M4深度8	6	8	20	3.5
φ20	39	34.5	8	5.5(8)	M5	36	18.5(22)	12.5	5.5	9(螺孔深度5.5)	47	M6深度11	M5深度7	8	10	25.5	4.5
φ25	42.5	37.5	11	6(11)	M5	40	20.5(24)	13.5	5.5	9(螺孔深度5.5)	51	M6深度11	M6深度12	10	12	28	5

缸径(mm)	有触点T0H·TOV、T5H·T5V		无触点T2H·T2V、T3H·T3V T2WH·T2WV、T3WH·T3WV	
	HD <sup>注2</sup>	RD <sup>注2</sup>	HD <sup>注2</sup>	RD <sup>注2</sup>
φ12	2.5	4.5	2.5	4.5
φ16	3	4	3	4
φ20	6(125)	8.5(13.5)	6(12.5)	8.5(13.5)
φ25	5.5(14)	12(17)	5.5(14)	12(17)

表1

缸径	带开关	
	A <sup>注2</sup>	B <sup>注2</sup>
φ20	50.5	46
φ25	56	51

表2

缸径	A+行程	B+行程
φ12	40.5	37
φ16	40.5	37

● 杆端外螺纹部尺寸表

符号 缸径(mm)	a'	c'	H	kk'	M	MM	T	wf
φ12	10.5	9	8	M5	5	6	3.2	3.5
φ16	12	10	10	M6	6	8	3.6	3.5
φ20	14	12	13	M8	8	10	5	4.5
φ25	17.5	15	17	M10×1.25	10	12	6	5

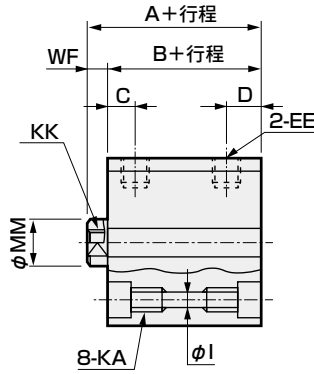
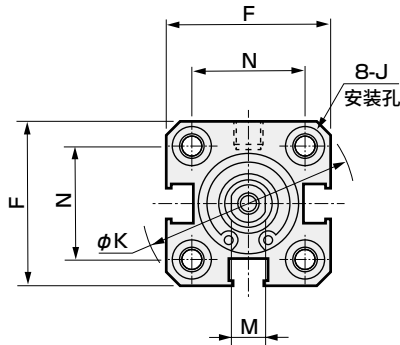
- 注1：计算中间行程时的A+行程、B+行程尺寸时，请将行程加上其上档标准行程的值进行计算，而不是中间行程值。(例)中间行程7mm时，请加上标准行程10mm进行计算。
- 注2：φ20：行程超过100时、φ25：行程超过150时的A、B尺寸为表1的值，无螺孔J。HD、RD和D尺寸为( )内的值。
- 注3：根据设定情况，行程为5时的HD、RD尺寸会与本尺寸有所不同。
- 注4：φ12、φ16的带开关行程5mm时的(A+行程)、(B+行程)尺寸如表2所示。
- 注5：关于双色显示式、断电延迟型、交流磁场用、T1※、T8※开关的HD、RD尺寸及伸出尺寸，请参阅第1314页。
- 注6：FA的( )内尺寸为L形导线的尺寸。
- 注7：关于带附件外形尺寸图，请参阅第1320~1325页，关于附件单体的外形尺寸图，请参阅第1108~1115页。

### 外形尺寸图

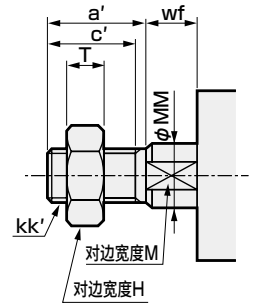


● SSD-K-12~25(不带开关)

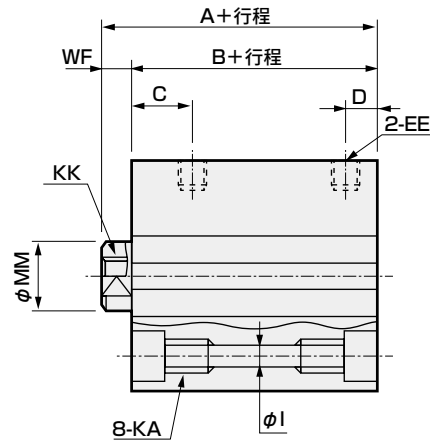
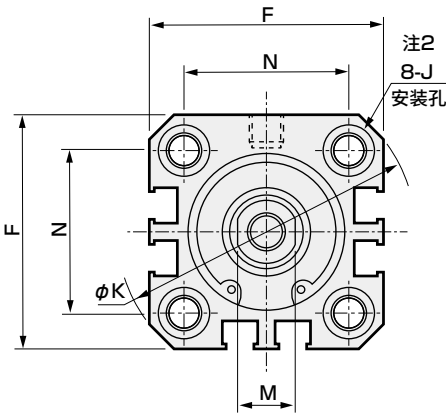
φ12·φ16



● 杆端外螺纹部



φ20·φ25



符号 缸径(mm)	不带开关及通用尺寸														
	A <sup>注1</sup>	B <sup>注1</sup>	C	D	EE	F	I	J	K	KA	KK	M	MM	N	WF
φ12	25.5	22	5.5	5.5	M5	25	3.5	6.5 螺孔深度3.5	32	M4深度7	M3深度6	5	6	15.5	3.5
φ16	25.5	22	5.5	5.5	M5	29	3.5	6.5 螺孔深度3.5	38	M4深度7	M4深度8	6	8	20	3.5
φ20	29	24.5	8	5.5	M5	36	5.5	9 螺孔深度5.5	47	M6深度11	M5深度7	8	10	25.5	4.5
φ25	32.5	27.5	11	6	M5	40	5.5	9 螺孔深度5.5	51	M6深度11	M6深度12	10	12	28	5

- 注1：计算中间行程时的A+行程、B+行程尺寸时，请将行程加上其上一档标准行程的值进行计算，而不是中间行程值。  
(例)中间行程7mm时，请加上标准行程10mm进行计算。
- 注2：φ20：行程超过100时、φ25：行程超过150时的A、B尺寸为表1的值，无螺孔J。
- 注3：关于带附件外形尺寸图，请参阅第1320~1325页，关于附件单体的外形尺寸图，请参阅第1108~1115页。

表1

缸径	A	B
	注2	注2
φ20	40.5	36
φ25	46	41

● 杆端外螺纹部尺寸表

符号 缸径(mm)	a'	c'	H	kk'	M	MM	T	wf
φ12	10.5	9	8	M5	5	6	3.2	3.5
φ16	12	10	10	M6	6	8	3.6	3.5
φ20	14	12	13	M8	8	10	5	4.5
φ25	17.5	15	17	M10×1.25	10	12	6	5

SCP\*3

CMK2

CMA2

SCM

SCG

SCA2

SCS2

CKV2

CAV2·COV/PIN2

SSD2

SSG

SSD

CAT

MDC2

MVC

SMG

MSD·MSDG

FC\*

STK

SRL3

SRG3

SRM3

SRT3

MRL2

MRG2

SM-25

缓冲器

FJ

FK

调速阀

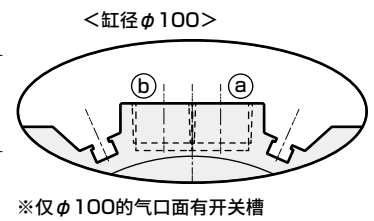
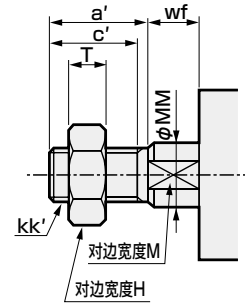
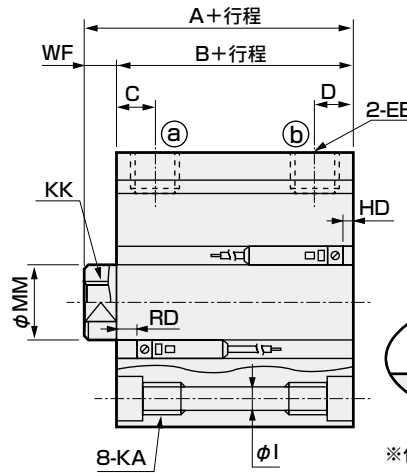
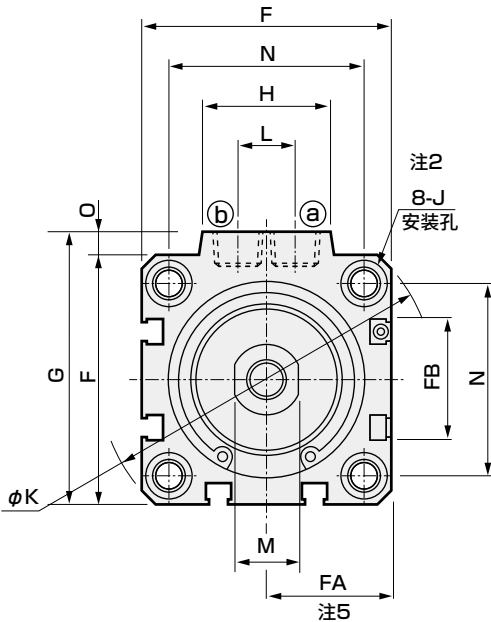
卷末

## 外形尺寸图



### ● SSD-KL-32~100(带开关)

### ● 杆端外螺纹部



符号 缸径 (mm)	带开关及通用尺寸																				
	A <sup>注1</sup>	B <sup>注1</sup>	C	D <sup>注2</sup>	EE	F	FA <sup>注5</sup>	FB	G	H	I	J	K	KA	KK	L	M	MM	N	O	WF
φ32	50	43	8	8(8)	Rc 1/8	45	23(26.5)	20.5	49.5	24	5.5	9	60	M6深度11	M8深度13	10	14	16	34	4.5	7
φ40	56.5	49.5	12	8.5(12)	Rc 1/8	52	26.5(30)	27.5	57	24	5.5	9	69	M6深度11	M8深度13	10	14	16	40	5	7
φ50	58.5	50.5	10.5	10.5(10.5)	Rc 1/4	64	32.5(36)	28.5	71	33	6.9	11	86	M8深度13	M10深度15	15	17	20	50	7	8
φ63	64	56	13	11(13)	Rc 1/4	77	39(42.5)	28.5	84	33	8.7	14	103	M10深度25	M10深度15	15	17	20	60	7	8
φ80	73.5	63.5	16	13(16)	Rc 3/8	98	49.5(53)	28.5	104	38	10.5	17.5	132	M12深度28	M16深度21	15	22	25	77	6	10
φ100	85	73	23	15(23)	Rc 3/8	117	59(62.5)	28.5	123.5	38	10.5	17.5	156	M12深度28	M20深度27	15	27	30	94	6.5	12

符号 缸径 (mm)	有触点T0H·TOV、T5H·T5V		无触点T2H·T2V、T3H·T3V T2WH·T2WV、T3WH·T3WV	
	HD <sup>注2</sup>	RD <sup>注2</sup>	HD <sup>注2</sup>	RD <sup>注2</sup>
φ32	8.5(16)	14(14)	8.5(16)	14(14)
φ40	9.5(19)	19.5(19.5)	9.5(19)	19.5(19.5)
φ50	10(19)	20(25)	10(19)	20(25)
φ63	17.5(23)	18(23)	17.5(23)	18(23)
φ80	22(28)	20.5(25.5)	22.5(28)	20.5(25.5)
φ100	28(33.5)	24.5(29.5)	28(33.5)	24.5((29.5)

表2

缸径	带开关	
	A <sup>注2</sup>	B <sup>注2</sup>
φ32	57.5	50.5
φ40	66	59
φ50	72	64
φ63	74	66
φ80	83.5	73.5
φ100	95	83

### ● 杆端外螺纹部尺寸表

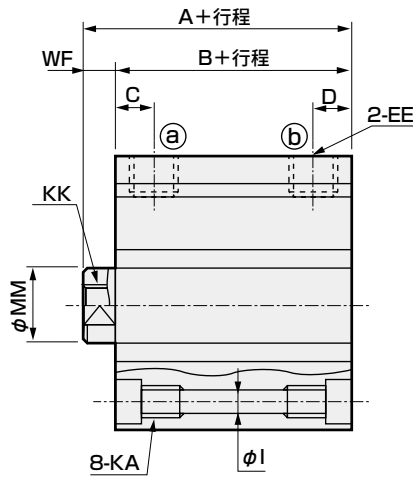
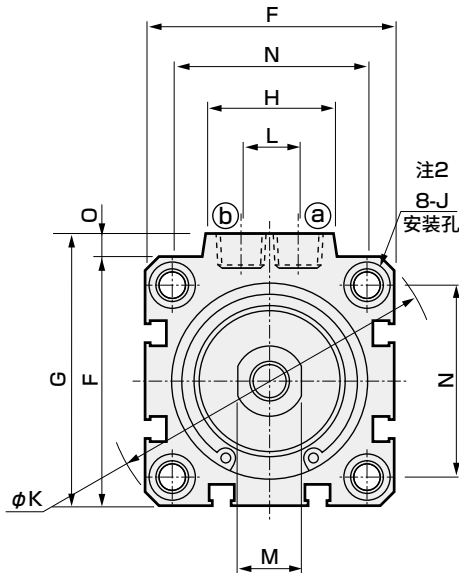
符号 缸径(mm)	a'	c'	H	kk'	M	MM	T	wf
φ32	23.5	20.5	22	M14×1.5	14	16	8	5
φ40	23.5	20.5	22	M14×1.5	14	16	8	5
φ50	28.5	26	27	M18×1.5	17	20	11	5
φ63	28.5	26	27	M18×1.5	17	20	11	5
φ80	35.5	32.5	32	M22×1.5	22	25	13	8
φ100	35.5	32.5	41	M26×1.5	27	30	16	8

- 注1：计算中间行程时的A+行程、B+行程尺寸时，请将行程加上其上档标准行程的值进行计算，而不是中间行程值。(例)中间行程7mm时，请加上标准行程10mm进行计算。
- 注2：φ32~φ50：行程超过200时的A、B尺寸为表2的值，无螺孔J。HD、RD和D尺寸为( )内的值。
- 注3：根据设定情况，行程为5时的HD、RD尺寸会与本尺寸有所不同。
- 注4：关于双色显示式、断电延迟型、交流磁场用、T1※、T8※开关的HD、RD尺寸及伸出尺寸，请参阅第1315页。
- 注5：FA的( )内尺寸为L形导线时的尺寸。
- 注6：关于带附件外形尺寸图，请参阅第1320~1325页，关于附件单体的外形尺寸图，请参阅第1108~1115页。

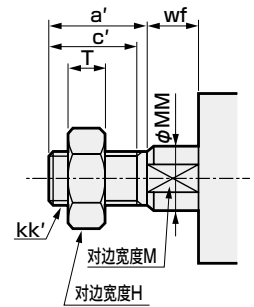
### 外形尺寸图



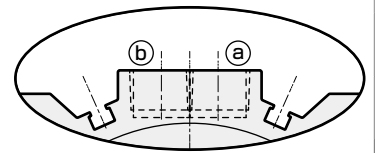
● SSD-K-32~100(不带开关)



● 杆端外螺纹部



<缸径 φ 100>



※仅 φ 100 的气口面有开关槽

符号 缸径 (mm)	不带开关及通用尺寸																		
	A <sup>注1</sup>	B <sup>注1</sup>	C	D <sup>注2</sup>	EE	F	G	H	I	J	K	KA	KK	L	M	MM	N	O	WF
φ 32	40	33	8	8(8)	Rc 1/8	45	49.5	24	5.5	9 镗孔深度5.5	60	M6深度11	M8深度13	10	14	16	34	4.5	7
φ 40	46.5	39.5	12	8.5(12)	Rc 1/8	52	57	24	5.5	9 镗孔深度5.5	69	M6深度11	M8深度13	10	14	16	40	5	7
φ 50	48.5	40.5	10.5	10.5(10.5)	Rc 1/4	64	71	33	6.9	11 镗孔深度6.5	86	M8深度13	M10深度15	15	17	20	50	7	8
φ 63	54	46	13	11(13)	Rc 1/4	77	84	33	8.7	14 镗孔深度9	103	M10深度25	M10深度15	15	17	20	60	7	8
φ 80	63.5	53.5	16	13(16)	Rc 3/8	98	104	38	10.5	17.5 镗孔深度11	132	M12深度28	M16深度21	15	22	25	77	6	10
φ 100	75	63	23	15(23)	Rc 3/8	117	123.5	38	10.5	17.5 镗孔深度11	156	M12深度28	M20深度27	15	27	30	94	6.5	12

表2

缸径	A <sup>注2</sup>	B <sup>注2</sup>
φ 32	47.5	40.5
φ 40	56	49
φ 50	62	54
φ 63	64	56
φ 80	73.5	63.5
φ 100	85	73

- 注1：计算中间行程时的A+行程、B+行程尺寸时，请将行程加上其上档标准行程的值进行计算，而不是中间行程值。(例)中间行程7mm时，请加上标准行程10mm进行计算。
- 注2：φ 32~φ 50：行程超过150时、φ 63~φ 100：行程超过200时的A、B尺寸为表2的值，无镗孔J。D尺寸为( )内的值。
- 注3：关于带附件外形尺寸图，请参阅第1320~1325页，关于附件单体的外形尺寸图，请参阅第1108~1115页。

● 杆端外螺纹部尺寸表

符号 缸径 (mm)	a'	c'	H	kk'	M	MM	T	wf
φ 32	23.5	20.5	22	M14×1.5	14	16	8	5
φ 40	23.5	20.5	22	M14×1.5	14	16	8	5
φ 50	28.5	26	27	M18×1.5	17	20	11	5
φ 63	28.5	26	27	M18×1.5	17	20	11	5
φ 80	35.5	32.5	32	M22×1.5	22	25	13	8
φ 100	35.5	32.5	41	M26×1.5	27	30	16	8

注：关于带附件外形尺寸图，请参阅第1320~1325页，关于附件单体的外形尺寸图，请参阅第1108~1115页。

紧凑型气缸  
单作用·加压伸出型

**SSD-X Series**

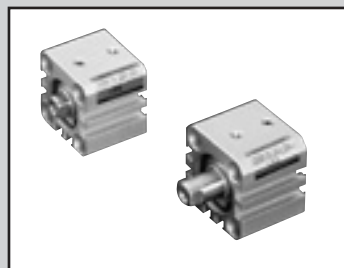
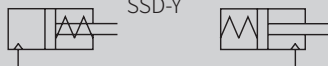
单作用·加压缩回型

**SSD-Y Series**

● 缸径：φ12·φ16·φ20·φ25·φ32·φ40·φ50

JIS符号 SSD-X

SSD-Y



## 规格

项 目	SSD-X SSD-XL(带开关)				SSD-Y SSD-YL(带开关)			
	φ12	φ16	φ20	φ25	φ32	φ40	φ50	
缸径 mm	φ12	φ16	φ20	φ25	φ32	φ40	φ50	
动作方式	SSD-X、XL：单作用·加压伸出型，SSD-Y、YL：单作用·加压缩回型							
使用流体	压缩空气							
最高使用压力 MPa	1.0							
最低使用压力 MPa	0.2	0.17			0.12			
耐压力 MPa	1.6							
环境温度 °C	-10~60(但是，不得冻结)							
配管口径	M5				Rc 1/8		Rc 1/4	
行程允许误差 mm	+1.0 0							
使用活塞速度 mm/s	50~500							
缓冲	无							
给油	无需(给油时请使用透平油ISO VG32)							
允许吸收能量 J	0.004	0.01	0.016	0.021	0.025	0.092	0.1	

注：单作用型气缸请勿在加压后长期放置。如果在加压后长期放置，释放压力时，活塞杆可能会因为弹簧负荷而无法复位。需要在加压放置状态下使用时，请使用双作用型。

## 行程

缸径(mm)	标准行程(mm)	最大行程(mm)	最小行程(mm)
φ12	5、10	10	5
φ16			
φ20			
φ25			
φ32	10、20	20	10
φ40			
φ50			

注1：带开关时，请参阅下表。

注2：安装部件LB、LB2时的最小行程请参阅第1320页、第1321页。

## 开关安装数和最小行程(mm)

开关数	1	2
开关型号		
缸径(mm)	T※	T※
φ12	5	5
φ16	5	5
φ20	5	5
φ25	5	5
φ32	5	5
φ40	10	10
φ50	10	10

注：带双色显示式，断电延迟型，交流磁场用，T1※、T8※开关的无法使用在行程不足10mm的气缸上。

## 开关规格

● 单色/双色显示式/交流磁场用

项目	无触点2线式				无触点3线式				有触点2线式				无触点2线式			
	T1H·T1V	T2H·T2V T2JH·T2JV	T2YH· T2YV	T2WH· T2WV	T3H·T3V	T3PH· T3PV	T3YH· T3YV	T3WH· T3WV	T0H·T0V	T5H·T5V	T8H·T8V		T2YD(注4) T2YDT			
用途	PLC、继电器、 小型电磁阀用		PLC专用		PLC、继电器用				PLC、 继电器用	PLC、继电器、 (C回路(无指示灯)、串联连接用)	PLC、继电器用		PLC 专用			
输出方式	—				NPN输出	PNP输出	NPN输出	NPN输出	—							
电源电压	—				DC10~28V				—							
负载电压	AC85~265V	DC10~30V	DC24V±10%		DC30V以下				DC12/24V	AC100/110V	DC5/12/24V	AC100/110V	DC12/24V	AC110V	AC220V	DC24V±10%
负载电流	5~100mA	5~20mA(注3)			100mA以下		50mA以下		5~50mA	7~20mA	50mA以下	20mA以下	5~50mA	7~20mA	7~10mA	5~20mA
指示灯	LED (ON时亮灯)	LED (ON时亮灯)	红色/绿色 LED (ON时亮灯)	红色/绿色 LED (ON时亮灯)	LED (ON时亮灯)	黄色 LED (ON时亮灯)	红色/绿色 LED (ON时亮灯)	红色/绿色 LED (ON时亮灯)	LED (ON时亮灯)	无指示灯		LED (ON时亮灯)		红色/绿色 LED (ON时亮灯)		
泄漏电流	AC100V时1mA以下、 AC200V时2mA以下	1mA以下			10μA以下				0mA				1mA以下			
重量 g	1m: 33 3m: 87 5m: 142	1m: 18 3m: 49 5m: 80	1m: 33 3m: 87 5m: 142	1m: 18 3m: 49 5m: 80	1m: 18 3m: 49 5m: 80	1m: 33 3m: 87 5m: 142	1m: 18 3m: 49 5m: 80	1m: 18 3m: 49 5m: 80	1m: 18 3m: 49 5m: 80			1m: 33 3m: 87 5m: 142	1m: 61 3m: 166 5m: 272			

注1: 关于开关详细规格、外形尺寸, 请参阅卷末1。

注2: 还备有带插件开关等上述刊载机型以外的开关。请参阅卷末1。

注3: 负载电流的最大值20mA为25°C时的值。开关使用环境温度高于25°C时, 会低于20mA。  
(60°C时为5~10mA<sub>o</sub>)

注4: 交流磁场用开关(T2YD、T2YDT)无法在直流磁场环境下使用。

气缸重量 (带开关重量是带2个气缸开关时的重量)

(单位: g)

行程(mm) 缸径(mm)	5		10		20	
	不带开关	带开关	不带开关	带开关	不带开关	带开关
φ12	40	80	49	89	—	—
φ16	52	92	64	104	—	—
φ20	74	114	89	129	—	—
φ25	107	147	127	167	—	—
φ32	155	195	183	223	—	—
φ40	—	—	285	325	358	398
φ50	—	—	459	499	572	612

## SSD-X/SSD-Y 弹簧负荷

(单位: N)

缸径(mm)	行程(mm)	SSD-X		SSD-Y	
		行程为0时	全行程动作时	行程为0时	全行程动作时
φ12	5	8.7	13.7	2.9	11
	10	2.9	13.7	2.9	11.3
φ16	5	10.2	15.1	3.5	13.2
	10	5.4	15.1	3.5	13.2
φ20	5	16.8	24	11.8	30.4
	10	9.7	24	12.7	30.3
φ25	5	17.1	23.5	10.8	26.5
	10	10.8	23.5	10.8	26.5
φ32	5	24.1	28.5	17	27
	10	19.6	28.5	17.9	27.4
φ40	10	28.9	38.2	19.3	33
	20	19.6	38.2	19.9	40.2
φ50	10	33.3	47.9	24.5	84.3
	20	18.8	47.9	23.1	82.3

## 理论推力表

(单位: N)

缸径(mm)	动作方向	使用压力 MPa									
		0.15	0.2	0.3	0.4	0.5	0.6	0.7	0.8	0.9	1.0
φ12	伸出	—	22.6	33.9	45.2	56.5	67.9	79.2	90.5	1.02×10 <sup>2</sup>	1.13×10 <sup>2</sup>
	缩回	—	17.0	25.4	33.9	42.4	50.9	59.4	67.9	76.3	84.8
φ16	伸出	—	40.2	60.3	80.4	1.01×10 <sup>2</sup>	1.21×10 <sup>2</sup>	1.41×10 <sup>2</sup>	1.61×10 <sup>2</sup>	1.81×10 <sup>2</sup>	2.01×10 <sup>2</sup>
	缩回	—	30.2	45.2	60.3	75.4	90.5	1.06×10 <sup>2</sup>	1.21×10 <sup>2</sup>	1.36×10 <sup>2</sup>	1.51×10 <sup>2</sup>
φ20	伸出	—	62.8	94.2	1.26×10 <sup>2</sup>	1.57×10 <sup>2</sup>	1.88×10 <sup>2</sup>	2.20×10 <sup>2</sup>	2.51×10 <sup>2</sup>	2.83×10 <sup>2</sup>	3.14×10 <sup>2</sup>
	缩回	—	47.1	70.7	94.2	1.18×10 <sup>2</sup>	1.41×10 <sup>2</sup>	1.65×10 <sup>2</sup>	1.88×10 <sup>2</sup>	2.12×10 <sup>2</sup>	2.36×10 <sup>2</sup>
φ25	伸出	—	98.2	1.47×10 <sup>2</sup>	1.96×10 <sup>2</sup>	2.45×10 <sup>2</sup>	2.95×10 <sup>2</sup>	3.44×10 <sup>2</sup>	3.93×10 <sup>2</sup>	4.42×10 <sup>2</sup>	4.91×10 <sup>2</sup>
	缩回	—	75.6	1.13×10 <sup>2</sup>	1.51×10 <sup>2</sup>	1.89×10 <sup>2</sup>	2.27×10 <sup>2</sup>	2.64×10 <sup>2</sup>	3.02×10 <sup>2</sup>	3.40×10 <sup>2</sup>	3.78×10 <sup>2</sup>
φ32	伸出	1.21×10 <sup>2</sup>	1.61×10 <sup>2</sup>	2.41×10 <sup>2</sup>	3.22×10 <sup>2</sup>	4.02×10 <sup>2</sup>	4.83×10 <sup>2</sup>	5.63×10 <sup>2</sup>	6.43×10 <sup>2</sup>	7.24×10 <sup>2</sup>	8.04×10 <sup>2</sup>
	缩回	90.5	1.21×10 <sup>2</sup>	1.81×10 <sup>2</sup>	2.41×10 <sup>2</sup>	3.02×10 <sup>2</sup>	3.62×10 <sup>2</sup>	4.22×10 <sup>2</sup>	4.83×10 <sup>2</sup>	5.43×10 <sup>2</sup>	6.03×10 <sup>2</sup>
φ40	伸出	1.88×10 <sup>2</sup>	2.51×10 <sup>2</sup>	3.77×10 <sup>2</sup>	5.03×10 <sup>2</sup>	6.28×10 <sup>2</sup>	7.54×10 <sup>2</sup>	8.80×10 <sup>2</sup>	1.01×10 <sup>3</sup>	1.13×10 <sup>3</sup>	1.26×10 <sup>3</sup>
	缩回	1.58×10 <sup>2</sup>	2.11×10 <sup>2</sup>	3.17×10 <sup>2</sup>	4.22×10 <sup>2</sup>	5.28×10 <sup>2</sup>	6.33×10 <sup>2</sup>	7.39×10 <sup>2</sup>	8.44×10 <sup>2</sup>	9.50×10 <sup>2</sup>	1.06×10 <sup>3</sup>
φ50	伸出	2.95×10 <sup>2</sup>	3.93×10 <sup>2</sup>	5.89×10 <sup>2</sup>	7.85×10 <sup>2</sup>	9.82×10 <sup>2</sup>	1.18×10 <sup>3</sup>	1.37×10 <sup>3</sup>	1.57×10 <sup>3</sup>	1.77×10 <sup>3</sup>	1.96×10 <sup>3</sup>
	缩回	2.47×10 <sup>2</sup>	3.30×10 <sup>2</sup>	4.95×10 <sup>2</sup>	6.60×10 <sup>2</sup>	8.25×10 <sup>2</sup>	9.90×10 <sup>2</sup>	1.15×10 <sup>3</sup>	1.32×10 <sup>3</sup>	1.48×10 <sup>3</sup>	1.65×10 <sup>3</sup>

## 型号表示方法

不带开关(无开关用磁环)



带开关(内置开关用磁环)



带双色显示式、断电延迟型、T1※开关(仅限φ12·φ16)(内置开关用磁环)



## 型号选择时的注意事项

注1: 还备有E开关型号以外的开关。(接单生产)  
有关详情, 请参阅卷末1。

注2: φ12、φ16气缸上无法安装交流磁场用开关。此外, φ12~φ32气缸上无法安装T8※开关。

注3: φ12~φ25的活塞杆材质标准时为不锈钢。C形挡圈由钢变为不锈钢。杆端外螺纹型时的螺母材质为不锈钢。

注4: 标准为防紫色化规格。

注5: 安装部件附带发货。

注6: 选择LB2、FA时, 活塞杆凸出尺寸WF与标准不同。外形尺寸图请参阅第1109页、第1110页。此外, 本体张贴铭牌的刻印型号末尾刻印有伸出长度指定的型号。

注7: 无法同时选择“I”“Y”。

注8: 关于杆端形状的定制规格, 请参阅卷末85。

注9: 关于产品种类与选择项的组合, 请参阅第1086页、第1087页。

注10: 带双色显示式, 断电延迟型, 交流磁场用, T1※、T8※开关的无法使用在行程不足10mm的气缸上。

注11: 开关附带有在产品中发货。需要安装后发货时, 请与我司营业所商谈。

## <型号表示例>

**SSD-XL-12-5-T0H-R-N**

机种: 紧凑型气缸

A 机种型号: 单作用加压伸出型

B 缸径: φ12mm

C 配管螺纹种类: Rc螺纹

D 行程: 5mm

E 开关型号: 有触点开关T0H·  
导线长度1m

F 开关数: 前端带1个

G 选择项: 杆端外螺纹

符号	内容
----	----

A 机种型号	
SSD-X	单作用·加压伸出型
SSD-XL	单作用·加压伸出型·带开关
SSD-XL1	φ12、φ16、带双色显示式、预防保全开关
SSD-Y	单作用·加压缩回型
SSD-YL	单作用·加压缩回型·带开关
SSD-YL1	φ12、φ16、带双色显示式、断电延迟型、T1※开关

B 缸径(mm)	
12	φ12
16	φ16
20	φ20
25	φ25
32	φ32
40	φ40
50	φ50

C 配管螺纹种类	
无符号	Rc螺纹
NN	NPT螺纹(φ32以上)(接单生产产品)
GN	G螺纹(φ32以上)(接单生产产品)

D 行程(mm)		缸径(mm)						
		φ12	φ16	φ20	φ25	φ32	φ40	φ50
5	5	●	●	●	●	●		
10	10	●	●	●	●	●	●	●
20	20						●	●

E 开关型号		触点	电压		显示	导线
直线导线	L形导线		AC	DC		
T0H※	T0V※	有触点	●	●	单色显示式	2线
T5H※	T5V※	●	●	无指示灯		
T8H※	T8V※	●	●	单色显示式		
T1H※	T1V※	无触点	●		单色显示式	2线
T2H※	T2V※			●		
T3H※	T3V※			●	单色显示式	3线
T3PH※	T3PV※			●		
T2WH※	T2WV※			●	双色显示式	2线
T2YH※	T2YV※			●		
T3YH※	T3YV※			●		
T2JH※	T2JV※			●	单色显示式断电延迟型	2线
T2YD※	—			●	双色显示式	2线
T2YDT※	—			●	交流磁场用	2线
T2YHR3	T2YVR3		●	单色显示式(耐弯曲性导线规格)	2线	

※导线长度	
无符号	1m(标准)
3	3m(选择项)
5	5m(选择项)

F 开关数	
R	前端带1个
H	后端带1个
D	带2个

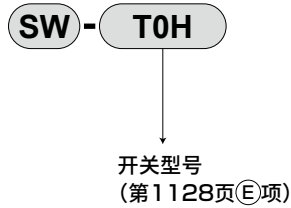
G 选择项	
无符号	杆端内螺纹
N	杆端外螺纹
M	活塞杆材质(不锈钢)

H 安装形式	
LB	轴向脚座
LB2	轴向脚座(小型)
CB	双耳环(带销和挡圈)
CB2	双耳环(小型)(带销和挡圈)
FA	前端法兰型
FB	后端法兰型

I 附件(杆端外螺纹“N”时可选择)	
I	单耳环连接件
I2	单耳环连接件(小型)
Y	双耳环连接件(带销和挡圈)
Y2	双耳环连接件(小型)(带销和挡圈)



开关单体型号表示方法



安装部件型号表示方法

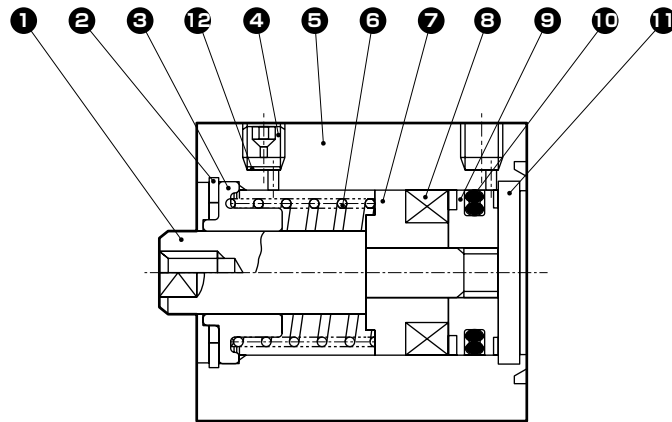
缸径(mm)	φ12	φ16	φ20	φ25	φ32	φ40	φ50
脚座(LB)	SSD-LB-12	SSD-LB-16	SSD-LB-20	SSD-LB-25	SSD-LB-32	SSD-LB-40	SSD-LB-50
脚座(LB2)	SSD-LB2-12	SSD-LB2-16	SSD-LB2-20	SSD-LB2-25	SSD-LB2-32	SSD-LB2-40	SSD-LB2-50
法兰(FA/FB)	SSD-FA-12	SSD-FA-16	SSD-FA-20	SSD-FA-25	SSD-FA-32	SSD-FA-40	SSD-FA-50
双耳环(CB)	SSD-CB-12	SSD-CB-16	SSD-CB-20	SSD-CB-25	SSD-CB-32	SSD-CB-40	SSD-CB-50
双耳环(CB2)	SSD-CB2-12	SSD-CB2-16	SSD-CB2-20	SSD-CB2-25	SSD-CB2-32	SSD-CB2-40	SSD-CB2-50

注1：脚座型安装支架为2个一套。

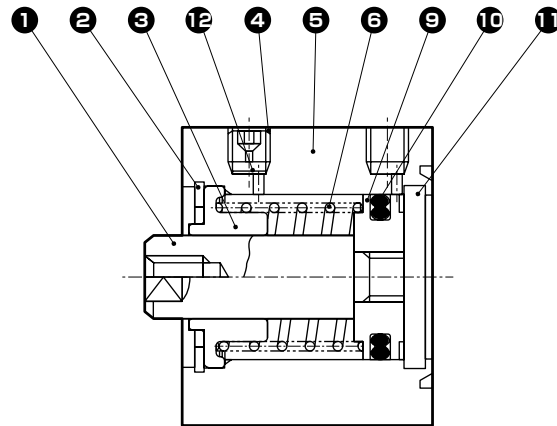
SCP※3
CMK2
CMA2
SCM
SCG
SCA2
SCS2
CKV2
CAV2·COVPIN2
SSD2
SSG
<b>SSD</b>
CAT
MDC2
MVC
SMG
MSD·MSDG
FC※
STK
SRL3
SRG3
SRM3
SRT3
MRL2
MRG2
SM-25
缓冲器
FJ
FK
调速阀
卷末

## 内部结构及部件一览表

● SSD-XL(单作用·加压伸出型·带开关)



● SSD-X(单作用·加压伸出型)



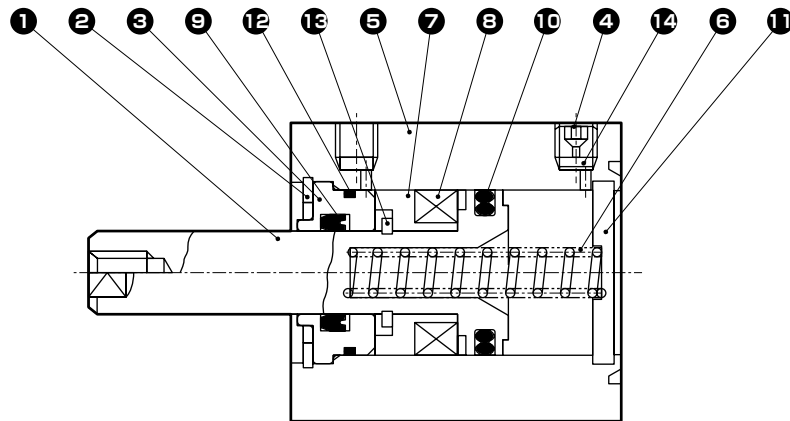
编号	部件名称	材质	备注	编号	部件名称	材质	备注
1	活塞杆	$\phi 12\sim\phi 25$ : 不锈钢 $\phi 32\sim\phi 50$ : 钢	$\phi 16\sim\phi 50$ : 工业用镀铬	7	垫块	铝合金	钝化处理
2	C形挡圈	钢	磷酸锌	8	磁环	磁性塑料	
3	前端盖	特殊铝	阳极氧化	9	活塞	铝合金	钝化处理
4	螺堵	不锈钢		10	活塞密封件	丁腈橡胶	
5	缸体	铝合金	硬质阳极氧化	11	缸盖	$\phi 12\sim\phi 25$ : 不锈钢 $\phi 32\sim\phi 50$ : 铝合金	$\phi 32\sim\phi 50$ : 阳极氧化
6	弹簧	琴钢丝	电泳涂装	12	不锈钢丝网	不锈钢	

## 易损件一览表

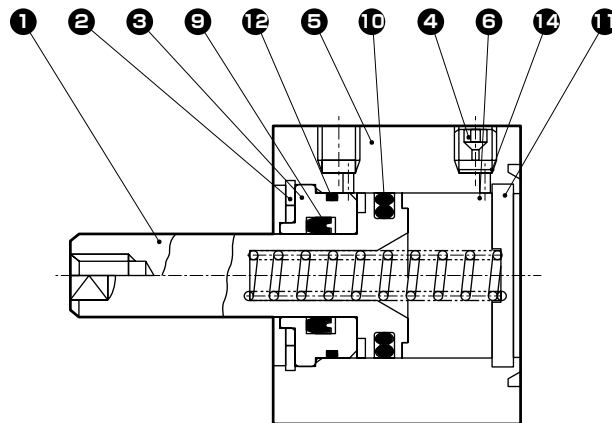
缸径(mm)	组件型号	易损件编号
$\phi 12$	SSD-X-12K	10
$\phi 16$	SSD-X-16K	
$\phi 20$	SSD-X-20K	
$\phi 25$	SSD-X-25K	
$\phi 32$	SSD-X-32K	
$\phi 40$	SSD-X-40K	
$\phi 50$	SSD-X-50K	

## 内部结构及部件一览表

● SSD-YL(单作用·加压缩回型·带开关)



● SSD-Y(单作用·加压缩回型)



编号	部件名称	材质	备注	编号	部件名称	材质	备注
1	活塞	不锈钢		8	磁环	磁性塑料	
2	C形挡圈	钢	磷酸锌	9	活塞杆密封件	丁腈橡胶	
3	前端盖	特殊铝合金	阳极氧化	10	活塞密封件	丁腈橡胶	
4	螺堵	不锈钢		11	缸盖	$\phi 12 \sim \phi 25$ : 不锈钢 $\phi 32 \sim \phi 50$ : 铝合金	$\phi 32 \sim \phi 50$ : 阳极氧化
5	缸体	铝合金	硬质阳极氧化	12	金属垫圈	丁腈橡胶	
6	弹簧	琴钢丝	电泳涂装	13	圆S形挡圈	钢	磷酸锌
7	垫块	铝合金	钝化处理	14	不锈钢丝网	不锈钢	

## 易损件一览表

缸径 (mm)	组件型号	易损件编号
$\phi 12$	SSD-Y-12K	<b>9 10 12</b>
$\phi 16$	SSD-Y-16K	
$\phi 20$	SSD-Y-20K	
$\phi 25$	SSD-Y-25K	
$\phi 32$	SSD-Y-32K	
$\phi 40$	SSD-Y-40K	
$\phi 50$	SSD-Y-50K	

SCP\*3

CMK2

CMA2

SCM

SCG

SCA2

SCS2

CKV2

CAV2·

COVPIN2

SSD2

SSG

**SSD**

CAT

MDC2

MVC

SMG

MSD·

MSDG

FC※

STK

SRL3

SRG3

SRM3

SRT3

MRL2

MRG2

SM-25

缓冲器

FJ

FK

调速阀

卷末

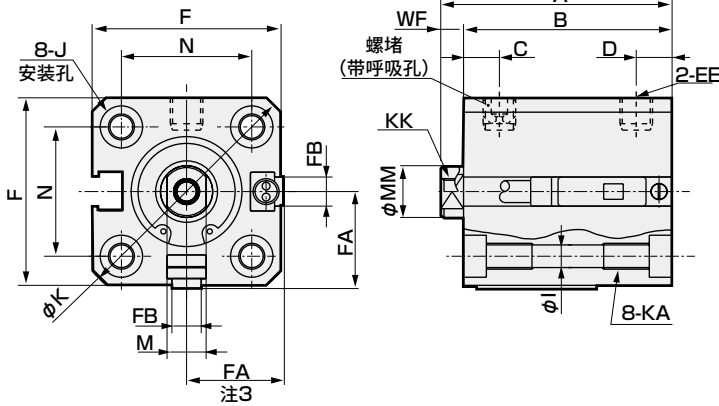
## 外形尺寸图



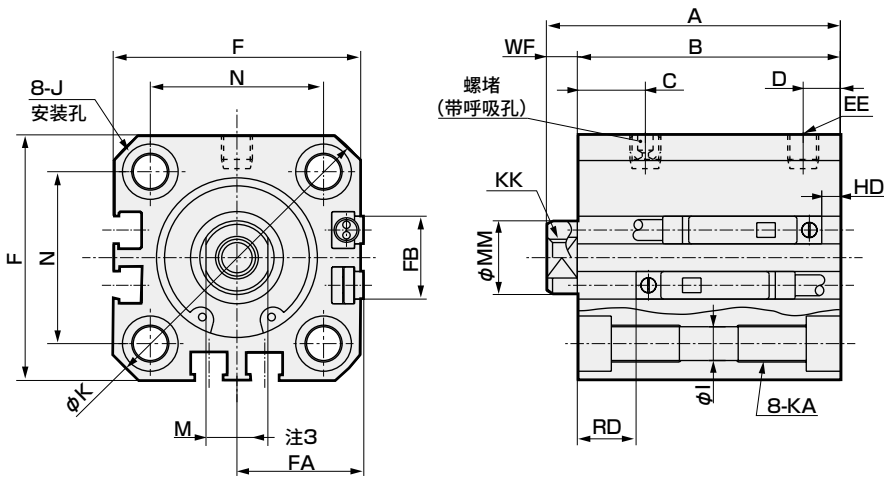
● SSD-XL-12~25(带开关)

● 杆端外螺纹部

φ12·φ16



φ20·φ25



符号		带开关及通用尺寸																
缸径(mm)		A	B	C	D	EE	F	FA 注3	FB	I	J	K	KA	KK	M	MM	N	WF
φ12	行程 5	35.5	32	5.5	5.5	M5	25	13(16.5)	4.5	3.5	6.5	32	M4深度7	M3深度6	5	6	15.5	3.5
	行程 10																	
φ16	行程 5	35.5	32	5.5	5.5	M5	29	15(18.5)	4.5	3.5	6.5	38	M4深度7	M4深度8	6	8	20	3.5
	行程 10																	
φ20	行程 5	39	34.5	8	5.5	M5	36	18.5(22)	12.5	5.5	9	47	M6深度11	M5深度7	8	10	25.5	4.5
	行程 10	44	39.5															
φ25	行程 5	42.5	37.5	11	6	M5	40	20.5(24)	13.5	5.5	9	51	M6深度11	M6深度12	10	12	28	5
	行程 10	47.5	42.5															

杆端外螺纹部尺寸表

符号	a'	c'	H	kk'	M	MM	T	wf
φ12	10.5	9	8	M5	5	6	3.2	3.5
φ16	12	10	10	M6	6	8	3.6	3.5
φ20	14	12	13	M8	8	10	5	4.5
φ25	17.5	15	17	M10×1.25	10	12	6	5

开关尺寸	有触点TOH·TOV、T5H·T5V		无触点T2H·T2V、T3H·T3V T2WH·T2WV、T3WH·T3WV	
	HD 注1	RD 注1	HD 注1	RD 注1
φ12	0	2.5	0	2.5
φ16	0	2	0	2
φ20	3	6.5	3	6.5
φ25	3	9.5	3	9.5

注1：根据设定情况，行程为5时的HD、RD尺寸会与本尺寸有所不同。  
 注2：关于双色显示式、断电延迟型、交流磁场用、T1※、T8※开关的HD、RD尺寸及伸出尺寸，请参阅第1312页。  
 注3：FA的( )内尺寸为L形导线时的尺寸。  
 注4：关于附件单体的外形尺寸图，请参阅第1108~1115页。

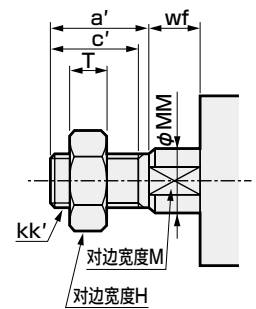
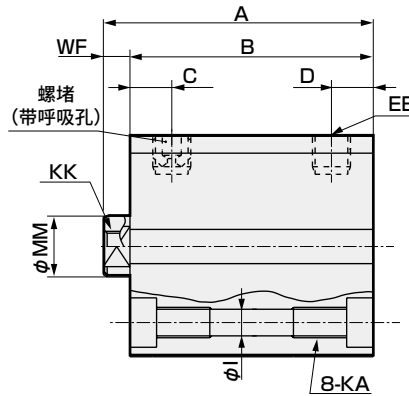
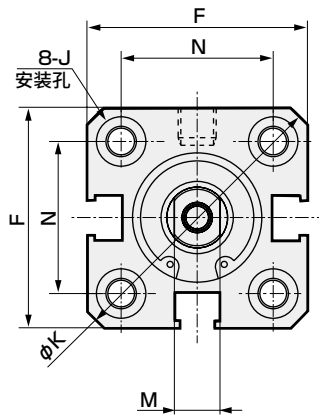
## 外形尺寸图



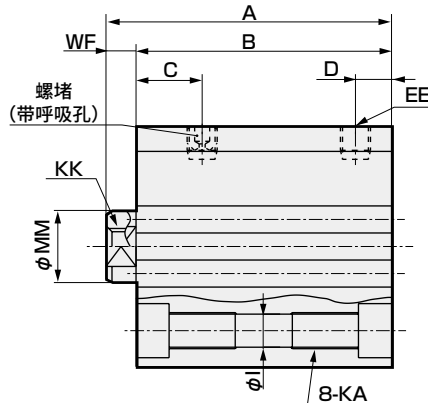
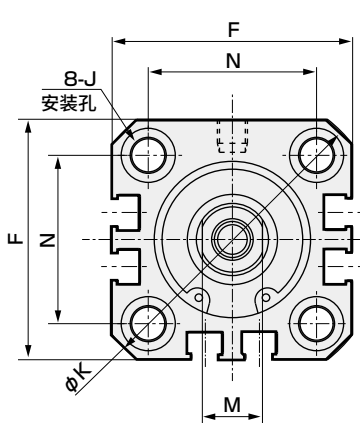
● SSD-X-12~25(不带开关)

● 杆端外螺纹部

φ12·φ16



φ20·φ25



符号		不带开关及通用尺寸														
缸径(mm)		A	B	C	D	EE	F	I	J	K	KA	KK	M	MM	N	WF
φ12	行程 5	25.5	22	5.5	5.5	M5	25	3.5	6.5 总孔深度3.5	32	M4深度7	M3深度6	5	6	15.5	3.5
	行程 10	30.5	27													
φ16	行程 5	25.5	22	5.5	5.5	M5	29	3.5	6.5 总孔深度3.5	38	M4深度7	M4深度8	6	8	20	3.5
	行程 10	30.5	27													
φ20	行程 5	29	24.5	8	5.5	M5	36	5.5	9 总孔深度5.5	47	M6深度11	M5深度7	8	10	25.5	4.5
	行程 10	34	29.5													
φ25	行程 5	32.5	27.5	11	6	M5	40	5.5	9 总孔深度5.5	51	M6深度11	M6深度12	10	12	28	5
	行程 10	37.5	32.5													

杆端外螺纹部尺寸表

符号	a'	c'	H	kk'	M	MM	T	wf
缸径(mm) φ12	10.5	9	8	M5	5	6	3.2	3.5
φ16	12	10	10	M6	6	8	3.6	3.5
φ20	14	12	13	M8	8	10	5	4.5
φ25	17.5	15	17	M10×1.25	10	12	6	5

注1: 关于附件单体的外形尺寸图, 请参阅第1108~1115页。

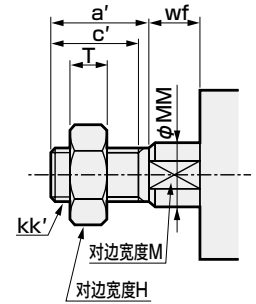
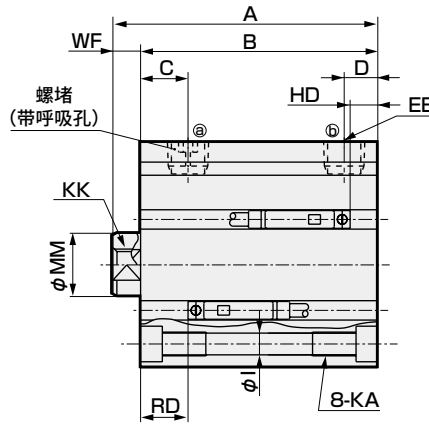
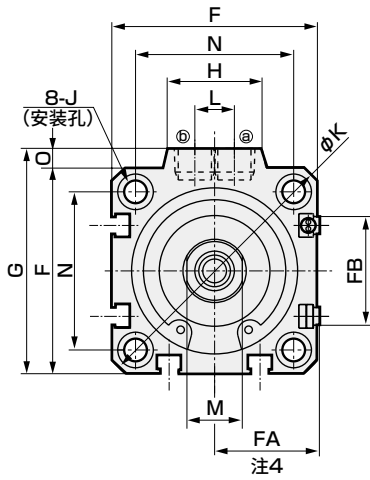
SCP※3  
CMK2  
CMA2  
SCM  
SCG  
SCA2  
SCS2  
CKV2  
CAV2·COVPIN2  
SSD2  
SSG  
SSD  
CAT  
MDC2  
MVC  
SMG  
MSD·MSDG  
FC※  
STK  
SRL3  
SRG3  
SRM3  
SRT3  
MRL2  
MRG2  
SM-25  
缓冲器  
FJ  
FK  
调速阀  
卷末

## 外形尺寸图

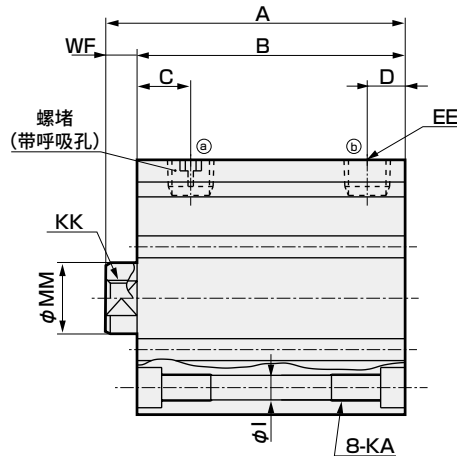
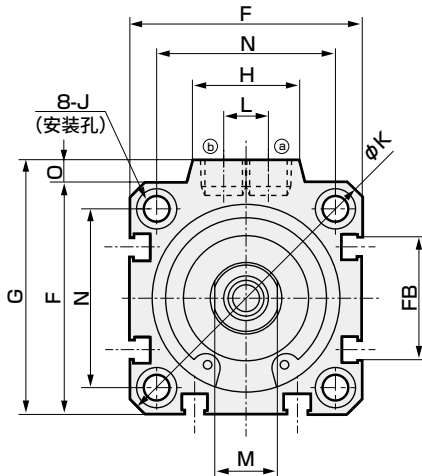


### ● SSD-XL-32~50(带开关)

### ● 杆端外螺纹部



### ● SSD-X-32~50(不带开关)



符号	不带开关		带开关及通用尺寸																							
	缸径(mm)		A	B	A	B	C	D	EE	F	FA <sup>注4</sup>	FB	G	H	I	J	K	KA	KK	L	M	MM	N	O	WF	
SRL3	φ32	行程	5	35	28	45	38	8	8	Rc1/8	45	23 (26.5)	20.5	49.5	24	5.5	9 螺孔 深度5.5	60	M6 深度11	M8 深度13	10	14	16	34	4.5	7
		10	40	33	50	43																				
SRG3	φ40	行程	10	46.5	39.5	56.5	49.5	12	8.5	Rc1/8	52	26.5 (30)	27.5	57	24	5.5	9 螺孔 深度5.5	69	M6 深度11	M8 深度13	10	14	16	40	5	7
		20	56.5	49.5	66.5	59.5																				
SRM3	φ50	行程	10	48.5	40.5	58.5	50.5	10.5	10.5	Rc1/4	64	32.5 (36)	28.5	71	33	6.9	11 螺孔 深度6.5	86	M8 深度13	M10 深度15	15	17	20	50	7	8
		20	58.5	50.5	68.5	60.5																				

杆端外螺纹部尺寸表

符号	a'	c'	H	kk'	M	MM	T	wf
缸径(mm)								
φ32	23.5	20.5	22	M14×1.5	14	16	8	5
φ40	23.5	20.5	22	M14×1.5	14	16	8	5
φ50	28.5	26	27	M18×1.5	17	20	11	5

● 注1：根据设定情况，行程为5时的HD、RD尺寸会与本尺寸有所不同。

● 注2：关于双色显示式、断电延迟型、交流磁场用、T1※、T8※开关的HD、RD尺寸，请参阅第1313页。

● 注3：关于双色显示式、断电延迟型、交流磁场用、T1※、T8※开关的伸出尺寸，请参阅第1313页。

● 注4：FA的( )内尺寸为L形导线时的尺寸。

● 注5：关于附件单体的外形尺寸图，请参阅第1108~1115页。

开关尺寸	有触点TOH·TOV、 T5H·T5V		无触点T2H·T2V、T3H·T3V T2WH·T2WV、T3WH·T3WV	
	HD <sup>注1</sup>	RD <sup>注1</sup>	HD <sup>注1</sup>	RD <sup>注1</sup>
缸径(mm)				
φ32	3.5	9	3.5	9
φ40	7	12	7	12
φ50	7.5	12.5	7.5	12.5

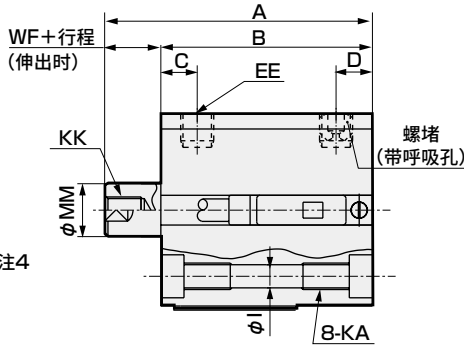
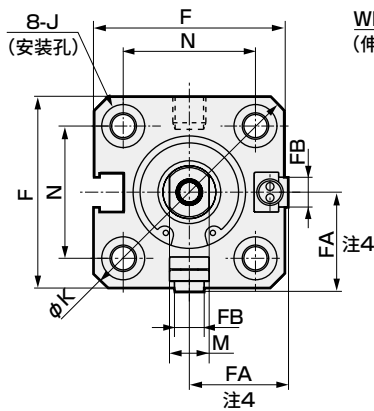
注：关于带附件外形尺寸图，请参阅第1320~1325页，关于附件单体的外形尺寸图，请参阅第1108~1115页。

## 外形尺寸图

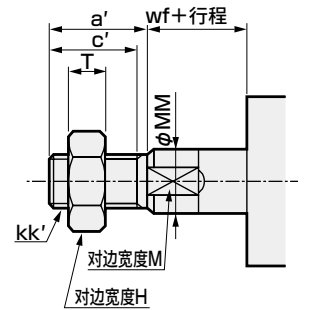


● SSD-YL-12~25(带开关)

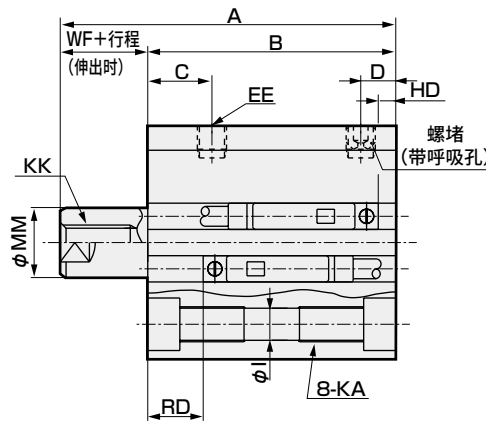
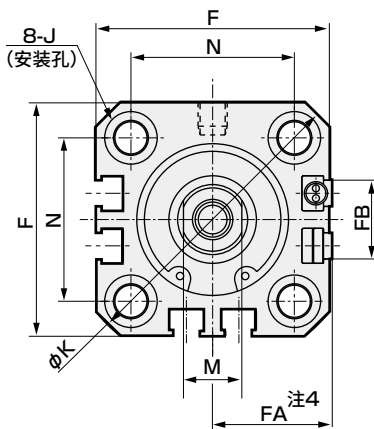
φ12·φ16



● 杆端外螺纹部



φ20·φ25



符号		带开关及通用尺寸																
缸径 (mm)		A	B	C	D	EE	F	FA <sup>注4</sup>	FB	I	J	K	KA	KK	M	MM	N	WF
φ12	行程 5	40.5	32	5.5	5.5	M5	25	13 (16.5)	4.5	3.5	6.5 螺孔 深度3.5	32	M4深度7	M3深度6	5	6	15.5	3.5
	行程 10	45.5	32	5.5	5.5	M5	29	15 (18.5)	4.5	3.5	6.5 螺孔 深度3.5	38	M4深度7	M4深度8	6	8	20	3.5
φ16	行程 5	40.5	32	5.5	5.5	M5	29	15 (18.5)	4.5	3.5	6.5 螺孔 深度3.5	38	M4深度7	M4深度8	6	8	20	3.5
	行程 10	45.5	32	5.5	5.5	M5	29	15 (18.5)	4.5	3.5	6.5 螺孔 深度3.5	38	M4深度7	M4深度8	6	8	20	3.5
φ20	行程 5	44	34.5	8	5.5	M5	36	18.5 (22)	12.5	5.5	9 螺孔 深度5.5	47	M6深度11	M5深度7	8	10	25.5	4.5
	行程 10	54	39.5	8	5.5	M5	36	18.5 (22)	12.5	5.5	9 螺孔 深度5.5	47	M6深度11	M5深度7	8	10	25.5	4.5
φ25	行程 5	47.5	37.5	11	6	M5	40	20.5 (24)	13.5	5.5	9 螺孔 深度5.5	51	M6深度11	M6深度12	10	12	28	5
	行程 10	57.5	42.5	11	6	M5	40	20.5 (24)	13.5	5.5	9 螺孔 深度5.5	51	M6深度11	M6深度12	10	12	28	5

杆端外螺纹部尺寸表

符号	a'	c'	H	kk'	M	MM	T	wf
缸径 (mm)								
φ12	10.5	9	8	M5	5	6	3.2	3.5
φ16	12	10	10	M6	6	8	3.6	3.5
φ20	14	12	13	M8	8	10	5	4.5
φ25	17.5	15	17	M10×1.25	10	12	6	5

开关尺寸	有触点TOH·TOV、T5H·T5V		无触点T2H·T2V、T3H·T3V T2WH·T2WV、T3WH·T3WV	
	HD <sup>注1</sup>	RD <sup>注1</sup>	HD <sup>注1</sup>	RD <sup>注1</sup>
缸径 (mm)				
φ12	0	2.5	0	2.5
φ16	0	2	0	2
φ20	3	6.5	3	6.5
φ25	3	9.5	3	9.5

- 注1：根据设定情况，行程为5时的HD、RD尺寸会与本尺寸有所不同。
- 注2：关于双色显示式、断电延迟型、交流磁场用、T1※、T8※开关的HD、RD尺寸，请参阅第1312页。
- 注3：关于双色显示式、断电延迟型、交流磁场用、T1※、T8※开关的伸出尺寸，请参阅第1312页。
- 注4：FA的( )内尺寸为L形导线时的尺寸。
- 注5：关于附件单体的外形尺寸图，请参阅第1108~1115页。

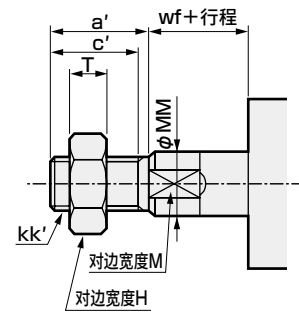
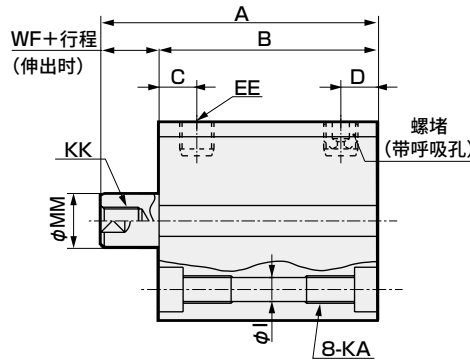
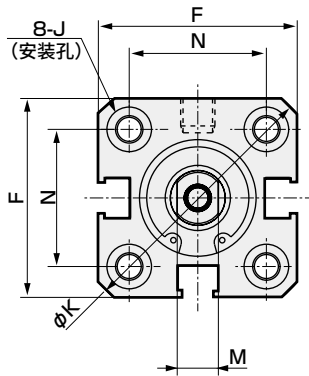
## 外形尺寸图



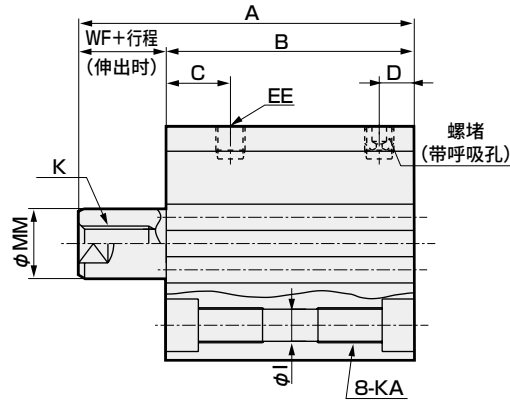
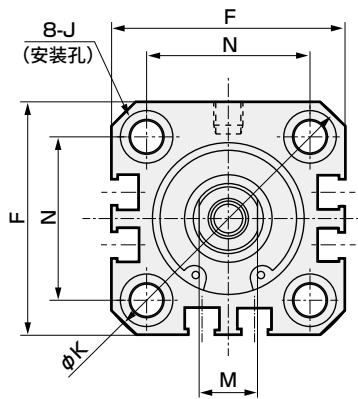
● SSD-Y-12~25(不带开关)

● 杆端外螺纹部

φ12·φ16



φ20·φ25



符号	不带开关																
	缸径(mm)		A	B	C	D	EE	F	I	J	K	KA	KK	M	MM	N	WF
φ12	行程	5	30.5	22	5.5	5.5	M5	25	3.5	6.5	32	M4深度7	M3深度6	5	6	15.5	3.5
		10	40.5	27													
φ16	行程	5	30.5	22	5.5	5.5	M5	29	3.5	6.5	38	M4深度7	M4深度8	6	8	20	3.5
		10	40.5	27													
φ20	行程	5	34	24.5	8	5.5	M5	36	5.5	9	47	M6深度11	M5深度7	8	10	25.5	4.5
		10	44	29.5													
φ25	行程	5	37.5	27.5	11	6	M5	40	5.5	9	51	M6深度11	M6深度12	10	12	28	5
		10	47.5	32.5													

杆端外螺纹部尺寸表

符号	a'	c'	H	kk'	M	MM	T	wf
φ12	10.5	9	8	M5	5	6	3.2	3.5
φ16	12	10	10	M6	6	8	3.6	3.5
φ20	14	12	13	M8	8	10	5	4.5
φ25	17.5	15	17	M10×1.25	10	12	6	5

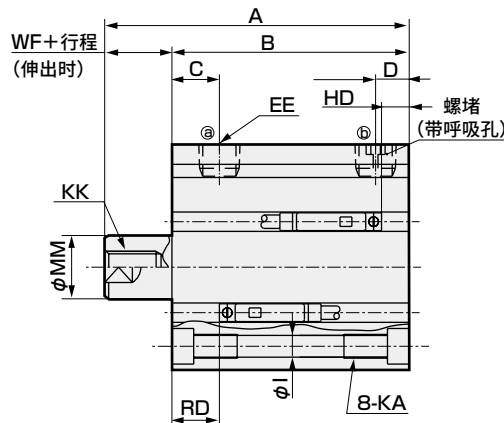
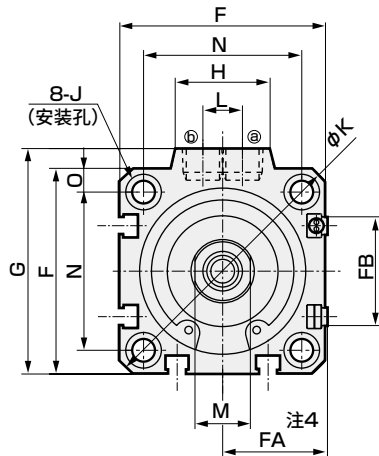
注1: 关于附件单体的外形尺寸图, 请参阅第1108~1115页。



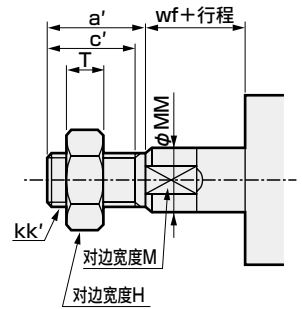
## 外形尺寸图



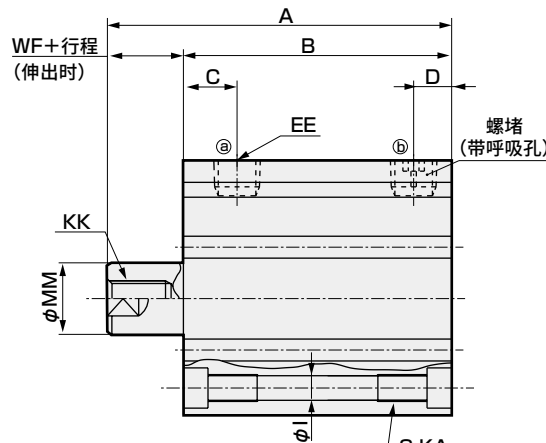
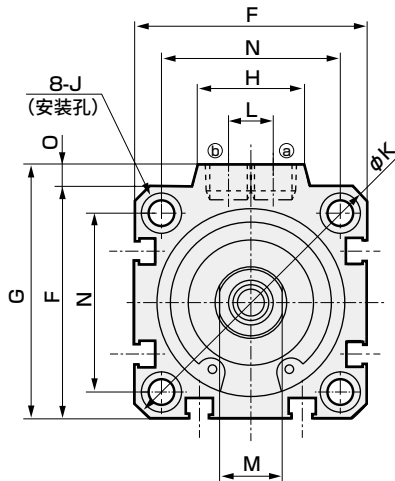
### ● SSD-YL-32~50(带开关)



### ● 杆端外螺纹部



### ● SSD-Y-32~50(不带开关)



符号	不带开关		带开关及通用尺寸																					
	A	B	A	B	C	D	EE	F	FA <sup>注4</sup>	FB	G	H	I	J	K	KA	KK	L	M	MM	N	O	WF	
φ32	行程 5	40 28	50 38						23					9螺孔										
	行程 10	50 33	60 43	8	8	Rc 1/8	45	23	(26.5)	20.5	49.5	24	5.5	深度5.5	60	M6	M8	10	14	16	34	4.5	7	
φ40	行程 10	56.5 39.5	66.5 49.5	12	8.5	Rc 1/8	52	26.5	(30)	27.5	57	24	5.5	9螺孔	69	M6	M8	10	14	16	40	5	7	
	行程 20	76.5 49.5	86.5 59.5											深度5.5		深度11	深度13							
φ50	行程 10	58.5 40.5	68.5 50.5	10.5	10.5	Rc 1/4	64	32.5	(36)	28.5	71	33	6.9	11螺孔	86	M8	M10	15	17	20	50	7	8	
	行程 20	78.5 50.5	88.5 60.5											深度6.5		深度13	深度15							

### 杆端外螺纹部尺寸表

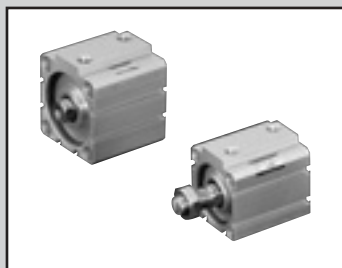
符号	a'	c'	H	kk'	M	MM	T	wf
φ 32	23.5	20.5	22	M14×1.5	14	16	8	5
φ 40	23.5	20.5	22	M14×1.5	14	16	8	5
φ 50	28.5	26	27	M18×1.5	17	20	11	5

开关尺寸	有触点TOH·TOV、T5H·T5V		无触点T2H·T2V、T3H·T3V、T2WH·T2WV、T3WH·T3WV	
	HD <sup>注1</sup>	RD <sup>注1</sup>	HD <sup>注1</sup>	RD <sup>注1</sup>
φ32	3.5	9	3.5	9
φ40	7	12	7	12
φ50	7.5	12.5	7.5	12.5

- 注1：根据设定情况，行程为5时的HD、RDR尺寸会与本尺寸有所不同。
- 注2：关于双色显示式、断电延迟型、交流磁场用、T1※、T8※开关的HD、RD尺寸，请参阅第1313页。
- 注3：关于双色显示式、断电延迟型、交流磁场用、T1※、T8※开关的伸出尺寸，请参阅第1313页。
- 注4：FA的( )内尺寸为L形导线时的尺寸。
- 注5：关于附件单体的外形尺寸图，请参阅第1108~1115页。

注：关于带附件外形尺寸图，请参阅第1320~1325页，关于附件单体的外形尺寸图，请参阅第1108~1115页。

- SCP※3
- CMK2
- CMA2
- SCM
- SCG
- SCA2
- SCS2
- CKV2
- CAV2·COVPI2
- SSD2
- SSG
- SSD**
- CAT
- MDC2
- MVC
- SMG
- MSD·MSDG
- FC※
- STK
- SRL3
- SRG3
- SRM3
- SRT3
- MRL2
- MRG2
- SM-25
- 缓冲器
- FJ
- FK
- 调速阀
- 卷末



紧凑型气缸 双作用·耐热型

# SSD-T Series

● 缸径：φ12·φ16·φ20·φ25·φ32·  
φ40·φ50·φ63·φ83·φ100

JIS符号



## 规格

项目	SSD-T											
缸径	mm	φ12	φ16	φ20	φ25	φ32	φ40	φ50	φ63	φ80	φ100	
动作方式	双作用型											
使用流体	压缩空气											
最高使用压力	MPa	1.0										
最低使用压力	MPa	0.1					0.05					
耐压力	MPa	1.6										
环境温度	°C	5~120										
配管口径		M5				Rc 1/8		Rc 1/4		Rc 3/8		
行程允许误差	mm	+1.0 0										
使用活塞速度	mm/s	50~500						50~300				
缓冲		无										
给油	注1	不可										
允许吸收能量	J	0.004	0.01	0.016	0.021	0.025	0.092	0.1	0.12	0.27	0.56	

注1：请定期加注耐热型润滑脂。

## 行程

缸径(mm)	标准行程(mm)	最大行程(mm)	最小行程(mm)
φ12	5、10、15、20、25、30	30	1
φ16			
φ20			
φ25			
φ32	5、10、15、20、25、30、40、50	50	
φ40			
φ50			
φ63	5、10、20、30、40、50	50	
φ80			
φ100			

注1) 关于中间行程,可按每1mm为单位进行制作。但是,全长尺寸与其上一档标准行程的尺寸相同。

注2) 安装部件LB、LB2时的最小行程请参阅第1320页、第1321页。

## 气缸重量

(单位: g)

行程(mm) 缸径(mm)	5	10	15	20	25	30	40	50
φ12	36	44	53	61	70	72	—	—
φ16	48	59	69	80	91	102	—	—
φ20	63	75	88	101	113	126	—	—
φ25	87	102	118	134	150	165	197	228
φ32	122	144	166	188	209	231	275	318
φ40	183	210	236	263	290	316	369	422
φ50	299	341	383	425	467	510	594	678
φ63	452	507	—	617	—	727	838	948
φ80	841	928	—	1101	—	1274	1448	1621
φ100	1319	1433	—	1660	—	1888	2115	2343

### 理论推力表

(单位: N)

缸径 (mm)	动作方向	使用压力 MPa											
		0.05	0.1	0.15	0.2	0.3	0.4	0.5	0.6	0.7	0.8	0.9	1.0
φ12	伸出	—	11.3	17.0	22.6	33.9	45.2	56.5	67.9	79.2	90.5	1.02×10 <sup>2</sup>	1.13×10 <sup>2</sup>
	缩回	—	8.48	12.7	17.0	25.4	33.9	42.4	50.9	59.4	67.9	76.3	84.8
φ16	伸出	—	20.1	30.2	40.2	60.3	80.4	1.01×10 <sup>2</sup>	1.21×10 <sup>2</sup>	1.41×10 <sup>2</sup>	1.61×10 <sup>2</sup>	1.81×10 <sup>2</sup>	2.01×10 <sup>2</sup>
	缩回	—	15.1	22.6	30.2	45.2	60.3	75.4	90.5	1.06×10 <sup>2</sup>	1.21×10 <sup>2</sup>	1.36×10 <sup>2</sup>	1.51×10 <sup>2</sup>
φ20	伸出	—	31.4	47.1	62.8	94.2	1.26×10 <sup>2</sup>	1.57×10 <sup>2</sup>	1.88×10 <sup>2</sup>	2.20×10 <sup>2</sup>	2.51×10 <sup>2</sup>	2.83×10 <sup>2</sup>	3.14×10 <sup>2</sup>
	缩回	—	23.6	35.3	47.1	70.7	94.2	1.18×10 <sup>2</sup>	1.41×10 <sup>2</sup>	1.65×10 <sup>2</sup>	1.88×10 <sup>2</sup>	2.12×10 <sup>2</sup>	2.36×10 <sup>2</sup>
φ25	伸出	—	49.1	73.6	98.2	1.47×10 <sup>2</sup>	1.96×10 <sup>2</sup>	2.45×10 <sup>2</sup>	2.95×10 <sup>2</sup>	3.44×10 <sup>2</sup>	3.93×10 <sup>2</sup>	4.42×10 <sup>2</sup>	4.91×10 <sup>2</sup>
	缩回	—	37.8	56.7	75.6	1.13×10 <sup>2</sup>	1.51×10 <sup>2</sup>	1.89×10 <sup>2</sup>	2.27×10 <sup>2</sup>	2.64×10 <sup>2</sup>	3.02×10 <sup>2</sup>	3.40×10 <sup>2</sup>	3.78×10 <sup>2</sup>
φ32	伸出	—	80.4	1.21×10 <sup>2</sup>	1.61×10 <sup>2</sup>	2.41×10 <sup>2</sup>	3.22×10 <sup>2</sup>	4.02×10 <sup>2</sup>	4.83×10 <sup>2</sup>	5.63×10 <sup>2</sup>	6.43×10 <sup>2</sup>	7.24×10 <sup>2</sup>	8.04×10 <sup>2</sup>
	缩回	—	60.3	90.5	1.21×10 <sup>2</sup>	1.81×10 <sup>2</sup>	2.41×10 <sup>2</sup>	3.02×10 <sup>2</sup>	3.62×10 <sup>2</sup>	4.22×10 <sup>2</sup>	4.83×10 <sup>2</sup>	5.43×10 <sup>2</sup>	6.03×10 <sup>2</sup>
φ40	伸出	—	1.26×10 <sup>2</sup>	1.88×10 <sup>2</sup>	2.51×10 <sup>2</sup>	3.77×10 <sup>2</sup>	5.03×10 <sup>2</sup>	6.28×10 <sup>2</sup>	7.54×10 <sup>2</sup>	8.80×10 <sup>2</sup>	1.01×10 <sup>3</sup>	1.13×10 <sup>3</sup>	1.26×10 <sup>3</sup>
	缩回	—	1.06×10 <sup>2</sup>	1.58×10 <sup>2</sup>	2.11×10 <sup>2</sup>	3.17×10 <sup>2</sup>	4.22×10 <sup>2</sup>	5.28×10 <sup>2</sup>	6.33×10 <sup>2</sup>	7.39×10 <sup>2</sup>	8.44×10 <sup>2</sup>	9.50×10 <sup>2</sup>	1.06×10 <sup>3</sup>
φ50	伸出	—	1.96×10 <sup>2</sup>	2.95×10 <sup>2</sup>	3.93×10 <sup>2</sup>	5.89×10 <sup>2</sup>	7.85×10 <sup>2</sup>	9.82×10 <sup>2</sup>	1.18×10 <sup>3</sup>	1.37×10 <sup>3</sup>	1.57×10 <sup>3</sup>	1.77×10 <sup>3</sup>	1.96×10 <sup>3</sup>
	缩回	—	1.65×10 <sup>2</sup>	2.47×10 <sup>2</sup>	3.30×10 <sup>2</sup>	4.95×10 <sup>2</sup>	6.60×10 <sup>2</sup>	8.25×10 <sup>2</sup>	9.90×10 <sup>2</sup>	1.15×10 <sup>3</sup>	1.32×10 <sup>3</sup>	1.48×10 <sup>3</sup>	1.65×10 <sup>3</sup>
φ63	伸出	1.56×10 <sup>2</sup>	3.12×10 <sup>2</sup>	4.68×10 <sup>2</sup>	6.23×10 <sup>2</sup>	9.35×10 <sup>2</sup>	1.25×10 <sup>3</sup>	1.56×10 <sup>3</sup>	1.87×10 <sup>3</sup>	2.18×10 <sup>3</sup>	2.49×10 <sup>3</sup>	2.81×10 <sup>3</sup>	3.12×10 <sup>3</sup>
	缩回	1.40×10 <sup>2</sup>	2.80×10 <sup>2</sup>	4.20×10 <sup>2</sup>	5.61×10 <sup>2</sup>	8.41×10 <sup>2</sup>	1.12×10 <sup>3</sup>	1.40×10 <sup>3</sup>	1.68×10 <sup>3</sup>	1.96×10 <sup>3</sup>	2.24×10 <sup>3</sup>	2.52×10 <sup>3</sup>	2.80×10 <sup>3</sup>
φ80	伸出	2.51×10 <sup>2</sup>	5.03×10 <sup>2</sup>	7.54×10 <sup>2</sup>	1.01×10 <sup>3</sup>	1.51×10 <sup>3</sup>	2.01×10 <sup>3</sup>	2.51×10 <sup>3</sup>	3.02×10 <sup>3</sup>	3.52×10 <sup>3</sup>	4.02×10 <sup>3</sup>	4.52×10 <sup>3</sup>	5.03×10 <sup>3</sup>
	缩回	2.27×10 <sup>2</sup>	4.54×10 <sup>2</sup>	6.80×10 <sup>2</sup>	9.07×10 <sup>2</sup>	1.36×10 <sup>3</sup>	1.81×10 <sup>3</sup>	2.27×10 <sup>3</sup>	2.72×10 <sup>3</sup>	3.17×10 <sup>3</sup>	3.63×10 <sup>3</sup>	4.08×10 <sup>3</sup>	4.54×10 <sup>3</sup>
φ100	伸出	3.93×10 <sup>2</sup>	7.85×10 <sup>2</sup>	1.18×10 <sup>3</sup>	1.57×10 <sup>3</sup>	2.36×10 <sup>3</sup>	3.14×10 <sup>3</sup>	3.93×10 <sup>3</sup>	4.71×10 <sup>3</sup>	5.50×10 <sup>3</sup>	6.28×10 <sup>3</sup>	7.07×10 <sup>3</sup>	7.85×10 <sup>3</sup>
	缩回	3.57×10 <sup>2</sup>	7.15×10 <sup>2</sup>	1.07×10 <sup>3</sup>	1.43×10 <sup>3</sup>	2.14×10 <sup>3</sup>	2.86×10 <sup>3</sup>	3.57×10 <sup>3</sup>	4.29×10 <sup>3</sup>	5.00×10 <sup>3</sup>	5.72×10 <sup>3</sup>	6.43×10 <sup>3</sup>	7.15×10 <sup>3</sup>

SCP※3

CMK2

CMA2

SCM

SCG

SCA2

SCS2

CKV2

CAV2・COVPIN2

SSD2

SSG

**SSD**

CAT

MDC2

MVC

SMG

MSD・MSDG

FC※

STK

SRL3

SRG3

SRM3

SRT3

MRL2

MRG2

SM-25

缓冲器

FJ

FK

调速阀

卷末

## 型号表示方法

SSD-T - 12 - 5 - N - LB - I

A 缸径

B 配管螺纹种类

C 行程

D 选择项  
注1

E 安装部件 注2  
注3

F 附件  
注4

### ⚠ 型号选择时的注意事项

注1：φ12~φ25的活塞杆材质标准时为不锈钢。C形挡圈由钢变为不锈钢。杆端外螺纹型时的螺母材质为不锈钢。

注2：安装部件附带发货。

注3：选择LB2、FA时，活塞杆凸出尺寸WF与标准不同。外形尺寸图请参阅第1109页、第1110页。此外，本体张贴铭牌的刻印型号末尾刻印有伸出长度指定的型号。

注4：无法同时选择“Y”。

注5：关于杆端形状的定制规格，请参阅卷末85。

注6：关于产品种类与选择项的组合，请参阅第1086页、第1087页。

### <型号表示例>

#### SSD-T-12-5-N

机种：紧凑型气缸 耐热型

A 缸径：φ12mm

B 配管螺纹种类：Rc螺纹

C 行程：5mm

D 选择项：杆端外螺纹

符号	内容
<b>A 缸径 (mm)</b>	
12	φ12
16	φ16
20	φ20
25	φ25
32	φ32
40	φ40
50	φ50
63	φ63
80	φ80
100	φ100
<b>B 配管螺纹种类</b>	
无符号	Rc螺纹
NN	NPT螺纹 (φ32以上) (接单生产品)
GN	G螺纹 (φ32以上) (接单生产品)
<b>C 行程 (mm)</b>	
请参阅以下的行程表。	
<b>D 选择项</b>	
无符号	杆端内螺纹
N	杆端外螺纹
M	活塞杆材质 (不锈钢)
<b>E 安装部件</b>	
LB	轴向脚座
LB2	轴向脚座 (小型)
CB	双耳环 (带销和挡圈)
CB2	双耳环 (小型) (带销和挡圈)
FA	前端法兰型
FB	后端法兰型
<b>F 附件 (杆端外螺纹“N”时可选择)</b>	
I	单耳环连接件
I2	单耳环连接件 (小型)
Y	双耳环连接件 (带销和挡圈)
Y2	双耳环连接件 (小型) (带销和挡圈)

### 〔行程表〕

行程 (mm)	适用缸径									
	φ12	φ16	φ20	φ25	φ32	φ40	φ50	φ63	φ80	φ100
标准行程	5	●	●	●	●	●	●	●	●	●
	10	●	●	●	●	●	●	●	●	●
	15	●	●	●	●	●	●	●	●	●
	20	●	●	●	●	●	●	●	●	●
	25	●	●	●	●	●	●	●	●	●
	30	●	●	●	●	●	●	●	●	●
	40	●	●	●	●	●	●	●	●	●
50	●	●	●	●	●	●	●	●	●	
最小行程 (mm)	1									
最大行程 (mm)	30					50				
中间行程 注1	每1mm									

注1：全长尺寸与其上一档标准行程的尺寸相同。

注2：安装部件LB、LB2时的最小行程请参阅第1320页、第1321页。

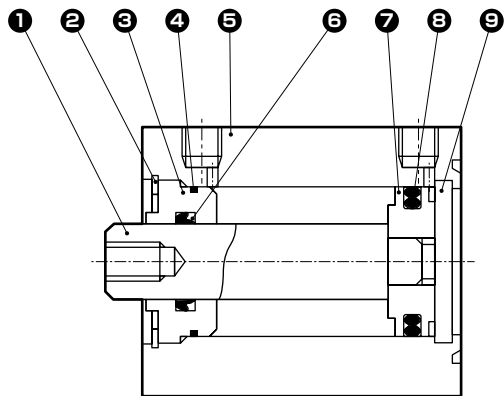
### 安装部件型号表示方法

缸径 (mm)	φ12	φ16	φ20	φ25	φ32	φ40	φ50	φ63	φ80	φ100
安装部件										
脚座 (LB)	SSD-LB-12	SSD-LB-16	SSD-LB-20	SSD-LB-25	SSD-LB-32	SSD-LB-40	SSD-LB-50	SSD-LB-63	SSD-LB-80	SSD-LB-100
脚座 (LB2)	SSD-LB2-12	SSD-LB2-16	SSD-LB2-20	SSD-LB2-25	SSD-LB2-32	SSD-LB2-40	SSD-LB2-50	SSD-LB2-63	SSD-LB2-80	SSD-LB2-100
法兰 (FA/FB)	SSD-FA-12	SSD-FA-16	SSD-FA-20	SSD-FA-25	SSD-FA-32	SSD-FA-40	SSD-FA-50	SSD-FA-63	SSD-FA-80	SSD-FA-100
双耳环 (CB)	SSD-CB-12	SSD-CB-16	SSD-CB-20	SSD-CB-25	SSD-CB-32	SSD-CB-40	SSD-CB-50	SSD-CB-63	SSD-CB-80	SSD-CB-100
双耳环 (CB2)	SSD-CB2-12	SSD-CB2-16	SSD-CB2-20	SSD-CB2-25	SSD-CB2-32	SSD-CB2-40	SSD-CB2-50	SSD-CB2-63	SSD-CB2-80	SSD-CB2-100

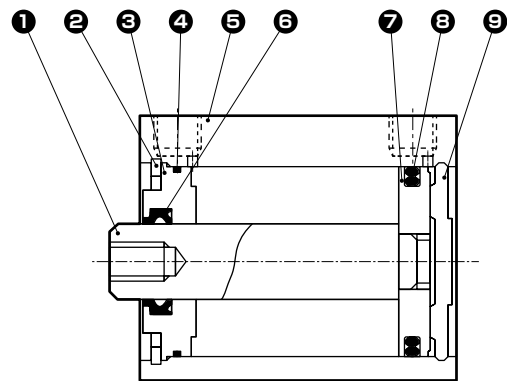
注1：脚座型安装支架为2个一套。

## 内部结构及部件一览表

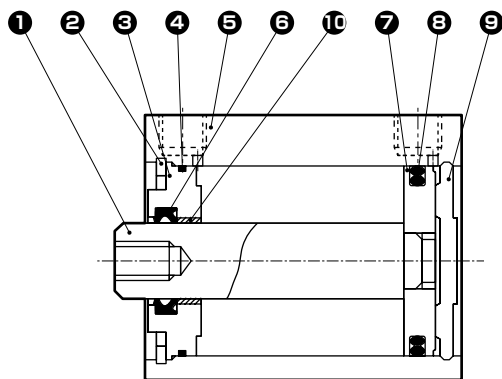
### ● SSD-T-12~25



### ● SSD-T-32~50



### ● SSD-T-63~100



编号	部件名称	材质	备注	编号	部件名称	材质	备注
1	活塞杆	$\phi 12 \sim \phi 25$ : 不锈钢 $\phi 32 \sim \phi 100$ : 钢	$\phi 16 \sim \phi 100$ : 工业用镀铬	7	活塞	$\phi 12 \sim \phi 25$ : 铝合金 $\phi 32 \sim \phi 100$ : 不锈钢	$\phi 12 \sim \phi 25$ : 钝化处理
2	C形挡圈	钢	磷酸锌	8	活塞密封件	氟橡胶	
3	前端盖	$\phi 12 \sim \phi 50$ : 特殊铝合金 $\phi 63 \sim \phi 100$ : 铝合金	阳极氧化	9	缸盖	$\phi 12 \sim \phi 25$ : 不锈钢 $\phi 32 \sim \phi 100$ : 铝合金	$\phi 32 \sim \phi 100$ : 阳极氧化
4	前端盖垫圈	氟橡胶		10	轴套	自润滑轴套	$\phi 63 \sim \phi 100$
5	缸体	铝合金	硬质阳极氧化				润滑脂使用氟类润滑脂。
6	活塞杆密封件	氟橡胶					

### 易损件一览表

缸径 (mm)	组件型号	易损件编号
$\phi 12$	SSD-T-12K	④ ⑥ ⑧
$\phi 16$	SSD-T-16K	
$\phi 20$	SSD-T-20K	
$\phi 25$	SSD-T-25K	
$\phi 32$	SSD-T-32K	
$\phi 40$	SSD-T-40K	
$\phi 50$	SSD-T-50K	
$\phi 63$	SSD-T-63K	
$\phi 80$	SSD-T-80K	
$\phi 100$	SSD-T-100K	

### 外形尺寸图

与双作用·单活塞杆型相同。请参阅第1103~1105页。

SCP※3

CMK2

CMA2

SCM

SCG

SCA2

SCS2

CKV2

CAV2·  
COV/PIN2

SSD2

SSG

**SSD**

CAT

MDC2

MVC

SMG

MSD·  
MSDG

FC※

STK

SRL3

SRG3

SRM3

SRT3

MRL2

MRG2

SM-25

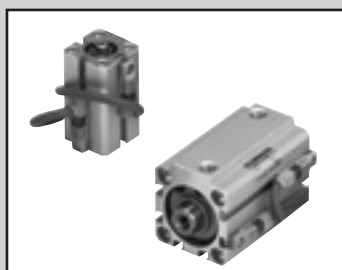
缓冲器

FJ

FK

调速阀

卷末



紧凑型气缸 双作用·耐热气缸带开关

# SSD-T1L Series

● 缸径：φ16·φ20·φ25·φ32·φ40·φ50·φ63

JIS符号



## 规格

项目		SSD-T1L						
		φ16	φ20	φ25	φ32	φ40	φ50	φ63
缸径	mm	φ16	φ20	φ25	φ32	φ40	φ50	φ63
动作方式		双作用型						
使用流体		压缩空气						
最高使用压力	MPa	1.0						
最低使用压力	MPa	0.1						0.05
耐压力	MPa	1.6						
环境温度	°C	5~150 (注1)						
配管口径		M5			Rc1/8		Rc1/4	
行程允许误差	mm	+1.0 0						
使用活塞速度	mm/s	50~500						50~300
缓冲		无						
给油	(注2)	—						

注1：请注意在环境温度150°C的环境下，使用50万次左右时会逐渐发生外部泄漏。

注2：请定期加注耐热型润滑脂。

## 行程

缸径(mm)	标准行程(mm)	最大行程(mm)	最小行程(mm)		
			带1个开关	带2个开关	带3个开关
φ16	10·15·20·25·30	30	10	20	—
φ20	15·20·25·30		15	25	—
φ25	15·20·25·30·40·50	50	10	20	40
φ32	10·15·20·25·30·40·50				
φ40	10·15·20·25·30·40·50				
φ50	10·15·20·25·30·40·50				
φ63	10·20·30·40·50				

注：中间行程可按每1mm为单位进行制作。但是，全长尺寸与其上一档标准行程的尺寸相同。

## 气缸开关规格

项目	有触点2线式	
	ET0H、ET0V	
用途	继电器、PLC专用	
负载电压	DC12/24V	AC110V
负载电流	5~50mA	7~20mA
内部电压降	3.0V以下	
泄漏电流	0mA	
指示灯	LED ON时亮灯(注)	
导线	耐热氟树脂绝缘包皮电线1m(0.5SQ(100/0.08)软铜线×2C)	
绝缘阻抗	DC500V时使用兆欧表测量100MΩ以上	
耐电压	施加AC1000V 1分钟无异常。	
耐冲击	294m/s <sup>2</sup>	
环境温度	-10~150°C	
防护等级	IEC标准IP67、JIS C0920(防浸入型)	
重量	g 44	

(注)指示灯使用LED。

如在高温下连续使用，可视性会逐渐降低。

因为与开关输出是不同系统的回路构成，即使LED突然熄灭，开关输出仍正常动作。

气缸重量表 (带开关重量是带2个气缸开关时的重量)

(单位: g)

行程(mm) 缸径(mm)	10	15	20	25	30	40	50
φ16	124	134	145	156	167	—	—
φ20	170	183	196	208	221	—	—
φ25	213	229	245	261	276	308	339
φ32	278	300	322	343	365	409	452
φ40	373	399	426	453	479	532	585
φ50	555	597	639	681	724	808	892
φ63	806	—	916	—	1026	1137	1247

理论推力表

(单位: N)

缸径 (mm)	动作方向	使用压力 MPa											
		0.05	0.1	0.15	0.2	0.3	0.4	0.5	0.6	0.7	0.8	0.9	1.0
φ16	伸出	—	20.1	30.2	40.2	60.3	80.4	1.01×10 <sup>2</sup>	1.21×10 <sup>2</sup>	1.41×10 <sup>2</sup>	1.61×10 <sup>2</sup>	1.81×10 <sup>2</sup>	2.01×10 <sup>2</sup>
	缩回	—	15.1	22.6	30.2	45.2	60.3	75.4	90.5	1.06×10 <sup>2</sup>	1.21×10 <sup>2</sup>	1.36×10 <sup>2</sup>	1.51×10 <sup>2</sup>
φ20	伸出	—	31.4	47.1	62.8	94.2	1.26×10 <sup>2</sup>	1.57×10 <sup>2</sup>	1.88×10 <sup>2</sup>	2.20×10 <sup>2</sup>	2.51×10 <sup>2</sup>	2.83×10 <sup>2</sup>	3.14×10 <sup>2</sup>
	缩回	—	23.6	35.3	47.1	70.7	94.2	1.18×10 <sup>2</sup>	1.41×10 <sup>2</sup>	1.65×10 <sup>2</sup>	1.88×10 <sup>2</sup>	2.12×10 <sup>2</sup>	2.36×10 <sup>2</sup>
φ25	伸出	—	49.1	73.6	98.2	1.47×10 <sup>2</sup>	1.96×10 <sup>2</sup>	2.45×10 <sup>2</sup>	2.95×10 <sup>2</sup>	3.44×10 <sup>2</sup>	3.93×10 <sup>2</sup>	4.42×10 <sup>2</sup>	4.91×10 <sup>2</sup>
	缩回	—	37.8	56.7	75.6	1.13×10 <sup>2</sup>	1.51×10 <sup>2</sup>	1.89×10 <sup>2</sup>	2.27×10 <sup>2</sup>	2.64×10 <sup>2</sup>	3.02×10 <sup>2</sup>	3.40×10 <sup>2</sup>	3.78×10 <sup>2</sup>
φ32	伸出	—	80.4	1.21×10 <sup>2</sup>	1.61×10 <sup>2</sup>	2.41×10 <sup>2</sup>	3.22×10 <sup>2</sup>	4.02×10 <sup>2</sup>	4.83×10 <sup>2</sup>	5.63×10 <sup>2</sup>	6.43×10 <sup>2</sup>	7.24×10 <sup>2</sup>	8.04×10 <sup>2</sup>
	缩回	—	60.3	90.5	1.21×10 <sup>2</sup>	1.81×10 <sup>2</sup>	2.41×10 <sup>2</sup>	3.02×10 <sup>2</sup>	3.62×10 <sup>2</sup>	4.22×10 <sup>2</sup>	4.83×10 <sup>2</sup>	5.43×10 <sup>2</sup>	6.03×10 <sup>2</sup>
φ40	伸出	—	1.26×10 <sup>2</sup>	1.88×10 <sup>2</sup>	2.51×10 <sup>2</sup>	3.77×10 <sup>2</sup>	5.03×10 <sup>2</sup>	6.28×10 <sup>2</sup>	7.54×10 <sup>2</sup>	8.80×10 <sup>2</sup>	1.01×10 <sup>3</sup>	1.13×10 <sup>3</sup>	1.26×10 <sup>3</sup>
	缩回	—	1.06×10 <sup>2</sup>	1.58×10 <sup>2</sup>	2.11×10 <sup>2</sup>	3.17×10 <sup>2</sup>	4.22×10 <sup>2</sup>	5.28×10 <sup>2</sup>	6.33×10 <sup>2</sup>	7.39×10 <sup>2</sup>	8.44×10 <sup>2</sup>	9.50×10 <sup>2</sup>	1.06×10 <sup>3</sup>
φ50	伸出	—	1.96×10 <sup>2</sup>	2.95×10 <sup>2</sup>	3.93×10 <sup>2</sup>	5.89×10 <sup>2</sup>	7.85×10 <sup>2</sup>	9.82×10 <sup>2</sup>	1.18×10 <sup>3</sup>	1.37×10 <sup>3</sup>	1.57×10 <sup>3</sup>	1.77×10 <sup>3</sup>	1.96×10 <sup>3</sup>
	缩回	—	1.65×10 <sup>2</sup>	2.47×10 <sup>2</sup>	3.30×10 <sup>2</sup>	4.95×10 <sup>2</sup>	6.60×10 <sup>2</sup>	8.25×10 <sup>2</sup>	9.90×10 <sup>2</sup>	1.15×10 <sup>3</sup>	1.32×10 <sup>3</sup>	1.48×10 <sup>3</sup>	1.65×10 <sup>3</sup>
φ63	伸出	1.56×10 <sup>2</sup>	3.12×10 <sup>2</sup>	4.68×10 <sup>2</sup>	6.23×10 <sup>2</sup>	9.35×10 <sup>2</sup>	1.25×10 <sup>3</sup>	1.56×10 <sup>3</sup>	1.87×10 <sup>3</sup>	2.18×10 <sup>3</sup>	2.49×10 <sup>3</sup>	2.81×10 <sup>3</sup>	3.12×10 <sup>3</sup>
	缩回	1.40×10 <sup>2</sup>	2.80×10 <sup>2</sup>	4.20×10 <sup>2</sup>	5.61×10 <sup>2</sup>	8.41×10 <sup>2</sup>	1.12×10 <sup>3</sup>	1.40×10 <sup>3</sup>	1.68×10 <sup>3</sup>	1.96×10 <sup>3</sup>	2.24×10 <sup>3</sup>	2.52×10 <sup>3</sup>	2.80×10 <sup>3</sup>

SCP※3

CMK2

CMA2

SCM

SCG

SCA2

SCS2

CKV2

CAV2·COVPI-N2

SSD2

SSG

**SSD**

CAT

MDC2

MVC

SMG

MSD·MSDG

FC※

STK

SRL3

SRG3

SRM3

SRT3

MRL2

MRG2

SM-25

缓冲器

FJ

FK

调速阀

卷末

## 型号表示方法

SSD-T1L-16-10-ET0H-D-N-LB-I

A 缸径

B 配管螺纹种类

C 行程

D 开关型号  
注7

E 开关数

F 选择项  
注1

G 安装部件  
注2  
注3

H 附件  
注4

双作用·耐热型  
带小型耐热开关

符号	内容			
<b>A 缸径(mm)</b>				
16	φ16			
20	φ20			
25	φ25			
32	φ32			
40	φ40			
50	φ50			
63	φ63			
<b>B 配管螺纹种类</b>				
无符号	Rc螺纹			
NN	NPT螺纹(φ32以上)(接单生产品)			
GN	G螺纹(φ32以上)(接单生产品)			
<b>C 行程(mm)</b>				
请参阅下页行程表。				
<b>D 开关型号</b>				
ET0H	有触点	DC·AC	2线	直线导线
ET0V				L形导线
<b>E 开关数</b>				
R	前端带1个			
H	后端带1个			
D	带2个			
<b>F 选择项</b>				
无符号	杆端内螺纹			
N	杆端外螺纹			
M	活塞杆材质(不锈钢)			
<b>G 安装部件</b>				
LB	轴向脚座			
LB2	轴向脚座(小型)			
CB	双耳环(带销和挡圈)			
CB2	双耳环(小型)(带销和挡圈)			
FA	前端法兰型			
FB	后端法兰型			
<b>H 附件(杆端外螺纹“N”时可选择)</b>				
I	单耳环连接件			
I2	单耳环连接件(小型)			
Y	双耳环连接件(带销和挡圈)			
Y2	双耳环连接件(小型)(带销和挡圈)			

### 型号选择时的注意事项

注1：φ12~φ25的活塞杆材质标准时为不锈钢。C形挡圈由钢变为不锈钢。杆端外螺纹型时的螺母材质为不锈钢。

注2：安装部件附带发货。

注3：选择LB2、FA时，活塞杆凸出尺寸WF与标准不同。外形尺寸图请参阅第1109页、第1110页。此外，本体张贴铭牌的刻印型号末尾刻印有伸出长度指定的型号。

注4：无法同时选择“I”“Y”。

注5：关于杆端形状的定制规格，请参阅卷末85。

注6：关于产品种类与选择项的组合，请参阅第1086页、第1087页。

注7：开关附带在产品中发货。需要安装后发货时，请与我司营业所商谈。

### 〈型号表示例〉

SSD-T1L-16-10-ET0H-D-N

机种：紧凑型气缸 耐热气缸带开关

- A 缸径 : φ16
- B 配管螺纹种类 : Rc螺纹
- C 行程 : 10mm
- D 开关型号 : 有触点开关ET0H, 导线长度1m
- E 开关数 : 带2个
- F 选择项 : 杆端外螺纹



### 〔行程表〕

行程 (mm)		适用缸径						
		φ16	φ20	φ25	φ32	φ40	φ50	φ63
标准行程	10	●			●	●	●	●
	15	●	●	●	●	●	●	
	20	●	●	●	●	●	●	●
	25	●	●	●	●	●	●	
	30	●	●	●	●	●	●	●
	40			●	●	●	●	●
	50			●	●	●	●	●
最小行程 (mm) 注1		10(20)	15(25)	15(20)	10(20)			
最大行程 (mm)		30			50			
中间行程 (mm) 注2		每1mm						

注1：( )内为带2个开关时。

有关开关安装数及最小行程请参阅第1142页。

注2：全长尺寸与其上一档标准行程的尺寸相同。

### 开关单体型号表示方法

SW-ET0H

↓  
开关型号  
(第1144页①项)

### 安装部件型号表示方法

缸径 (mm)	φ16	φ20	φ25	φ32	φ40	φ50	φ63
脚座 (LB)	SSD-LB-16	SSD-LB-20	SSD-LB-25	SSD-LB-32	SSD-LB-40	SSD-LB-50	SSD-LB-63
脚座 (LB2)	SSD-LB2-16	SSD-LB2-20	SSD-LB2-25	SSD-LB2-32	SSD-LB2-40	SSD-LB2-50	SSD-LB2-63
法兰 (FA/FB)	SSD-FA-16	SSD-FA-20	SSD-FA-25	SSD-FA-32	SSD-FA-40	SSD-FA-50	SSD-FA-63
双耳环 (CB)	SSD-CB-16	SSD-CB-20	SSD-CB-25	SSD-CB-32	SSD-CB-40	SSD-CB-50	SSD-CB-63
双耳环 (CB2)	SSD-CB2-16	SSD-CB2-20	SSD-CB2-25	SSD-CB2-32	SSD-CB2-40	SSD-CB2-50	SSD-CB2-63

注1：脚座型安装支架为2个一套。

SCP※3

CMK2

CMA2

SCM

SCG

SCA2

SCS2

CKV2

CAV2·COVPIN2

SSD2

SSG

**SSD**

CAT

MDC2

MVC

SMG

MSD·MSDG

FC※

STK

SRL3

SRG3

SRM3

SRT3

MRL2

MRG2

SM-25

缓冲器

FJ

FK

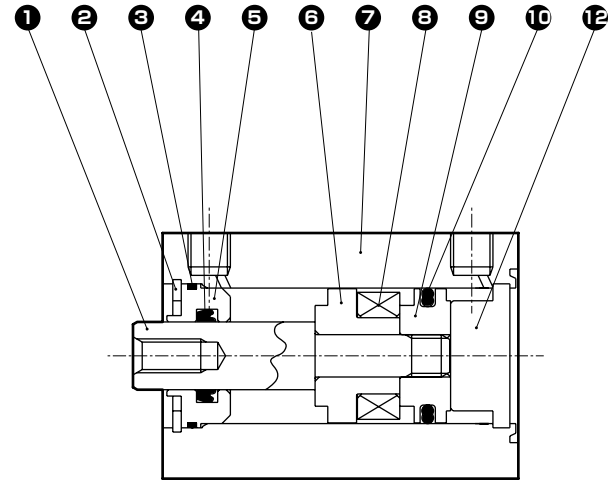
调速阀

卷末

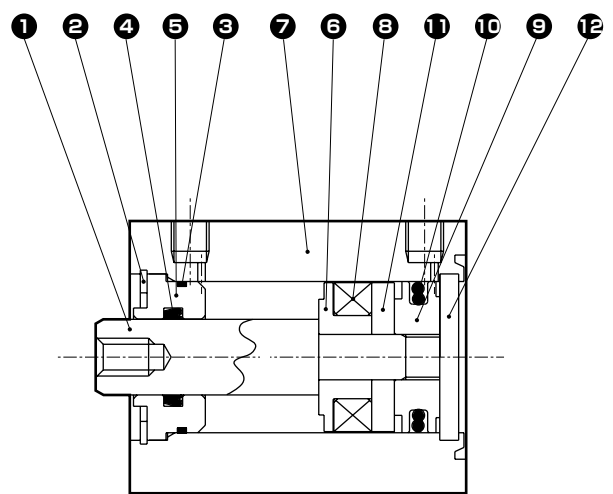
# SSD-T1L Series

## 内部结构及部件一览表(φ16~φ32)

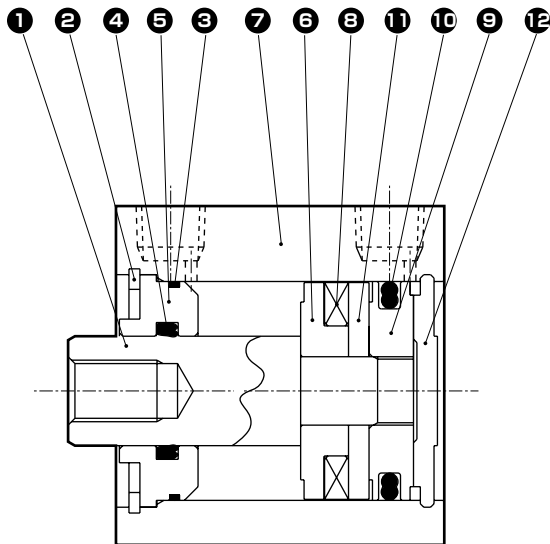
● SSD-T1L-16



● SSD-T1L-20·25



● SSD-T1L-32



编号	部件名称	材质	备注	编号	部件名称	材质	备注
1	活塞杆	φ16~φ25: 不锈钢 φ32: 钢	工业用镀铬	8	磁环	特殊合金	
2	C形挡圈	钢	磷酸锌	9	活塞	φ16~φ25: 铝合金 φ32: 不锈钢	φ16~φ25: 钝化处理
3	前端盖垫圈	氟橡胶		10	活塞密封件	氟橡胶	
4	活塞杆密封件	氟橡胶		11	垫块	铝合金	钝化处理
5	前端盖	特殊铝	阳极氧化	12	缸盖	φ16~φ25: 不锈钢 φ32: 铝合金	φ32: 阳极氧化
6	垫块(磁环用)	铝合金	钝化处理				
7	气缸缸体	铝合金	硬质阳极氧化				

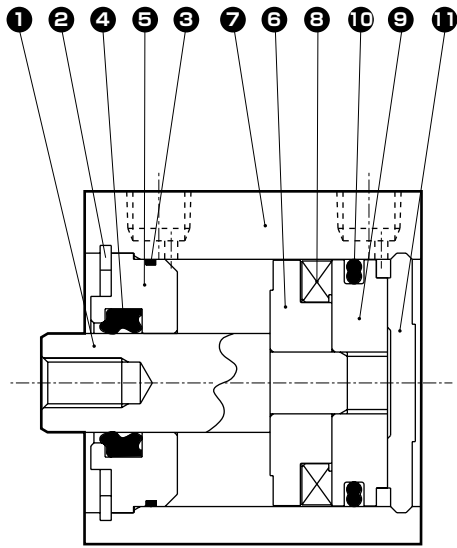
润滑油使用氟类润滑油。

## 易损件一览表(φ16~φ32)

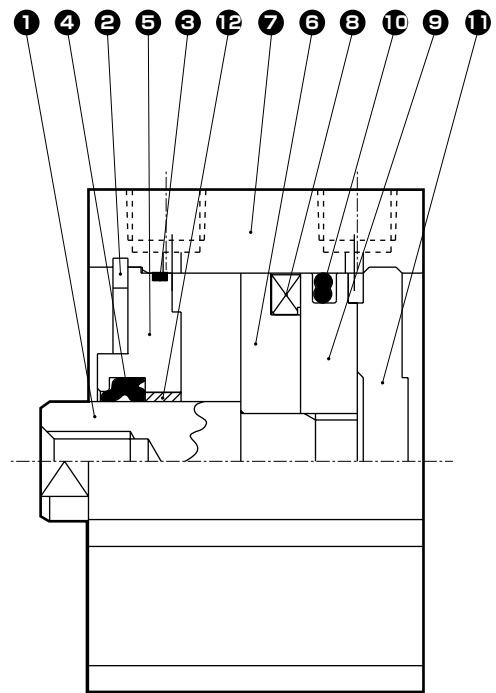
缸径(mm)	组件型号	易损件编号
φ16	SSD-T-16K	③ ④ ⑩
φ20	SSD-T-20K	
φ25	SSD-T-25K	
φ32	SSD-T-32K	

## 内部结构图及部件一览表(φ40~φ63)

● SSD-T1L-40·50



● SSD-T1L-63



编号	部件名称	材质	备注	编号	部件名称	材质	备注
1	活塞杆	钢	工业用镀铬	7	气缸缸体	铝合金	硬质阳极氧化
2	C形挡圈	钢	磷酸锌	8	磁环	磁性塑料	
3	前端盖垫圈	氟橡胶		9	活塞	不锈钢	
4	活塞杆密封件	氟橡胶		10	活塞密封件	氟橡胶	
5	前端盖	φ40、50：特殊铝 φ63：铝合金	钝化处理	11	缸盖	铝合金	阳极氧化
6	垫块(磁环用)	铝合金	钝化处理	12	轴套	自润滑轴套	

润滑脂使用氟类润滑脂。

## 易损件一览表(φ40~φ63)

缸径(mm)	组件型号	易损件编号
φ40	SSD-T-40K	
φ50	SSD-T-50K	③ ④ ⑩
φ63	SSD-T-63K	

SCP※3

CMK2

CMA2

SCM

SCG

SCA2

SCS2

CKV2

CAV2·COV/PIN2

SSD2

SSG

**SSD**

CAT

MDC2

MVC

SMG

MSD·MSDG

FC※

STK

SRL3

SRG3

SRM3

SRT3

MRL2

MRG2

SM-25

缓冲器

FJ

FK

调速阀

卷末

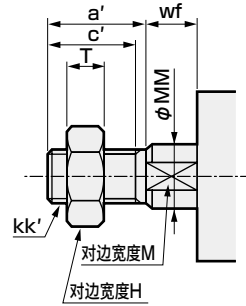
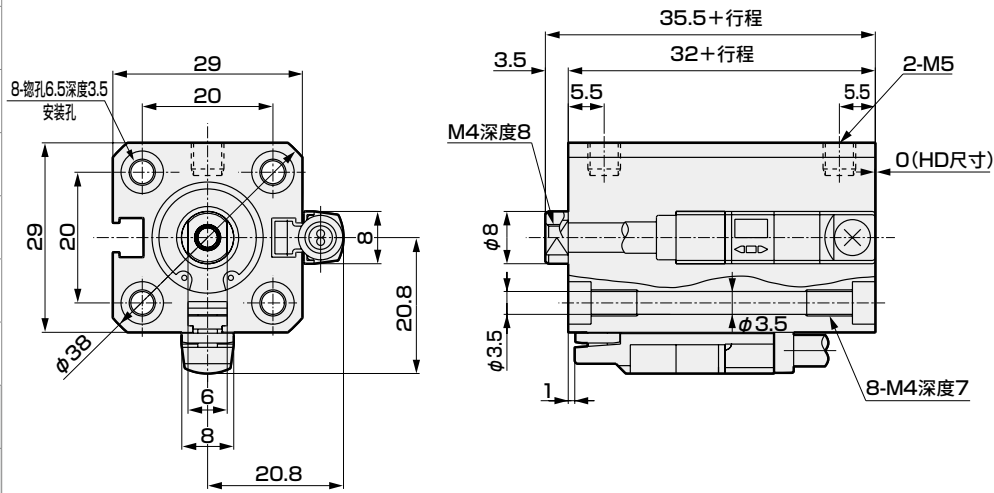
# SSD-T1L Series

## 外形尺寸图(φ16~φ25)

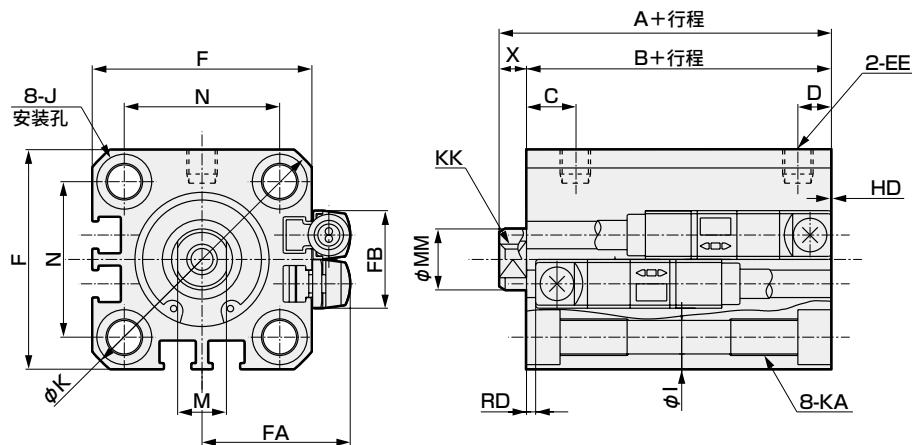


### ● SSD-T1L-16

### ● 杆端外螺纹部



### ● SSD-T1L-20·25



符号	基本尺寸														
	A(注1)	B(注1)	C	D	EE	F	FA	FB	G	H	I	J	K	KA	KK
φ20	34	29.5	8	5.5	M5	36	24.3	16	-	-	5.5	ø孔9深度5.5	47	M6深度11	M5深度7
φ25	37.5	32.5	11	6	M5	40	26.3	17	-	-	5.5	ø孔9深度5.5	51	M6深度11	M6深度12

符号	基本尺寸							带开关尺寸 有触点 ETOH·ETOV	
	L	M	MM	N	O	X	HD	RD	
φ20	-	8	10	25.5	-	4.5	0	0	
φ25	-	10	12	28	-	5	0.5	1.0	

注1: 计算中间行程时的A+行程、B+行程尺寸时, 请将行程加上其上一档标准行程的值进行计算, 而不是中间行程值。  
(例) 中间行程7mm时, 请加上标准行程10mm进行计算。

注2: 由于耐热用磁环制作上的需要, φ16的全长比φ20长。请务必引起注意。

注3: 关于附件单体的外形尺寸图, 请参阅第1108~1115页。

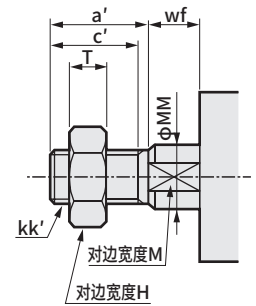
### 杆端外螺纹部尺寸表

符号	a'	c'	H	kk'	M	MM	T	wf
φ16	12	10	10	M6	6	8	3.6	3.5
φ20	14	12	13	M8	8	10	5	4.5
φ25	17.5	15	17	M10X1.25	10	12	6	5

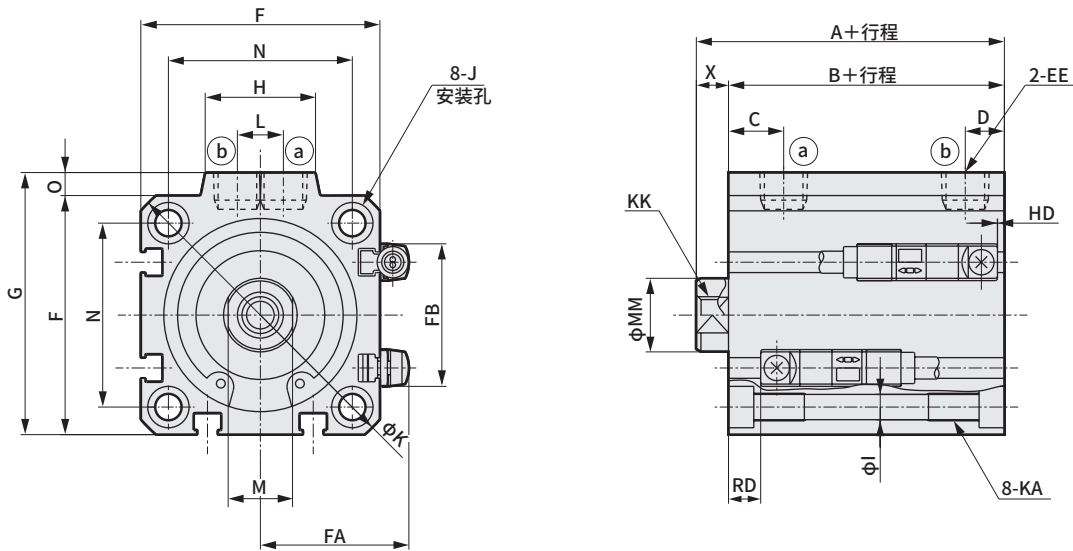
## 外形尺寸图(φ32~φ63)



● 杆端外螺纹部



● SSD-T1L-32 ~ 63



符号 缸径	基本尺寸														
	A(注1)	B(注1)	C	D	EE	F	FA	FB	G	H	I	J	K	KA	KK
φ32	40	33	8	8	Rc1/8	45	28.8	24	49.5	24	5.5	镗孔9深5.5	60	M6深11	M8深13
φ40	46.5	39.5	12	8.5	Rc1/8	52	32.3	31	57	24	5.5	镗孔9深5.5	69	M6深11	M8深13
φ50	48.5	40.5	10.5	10.5	Rc1/4	64	38.3	32	71	33	6.9	镗孔11深6.5	86	M8深13	M10深15
φ63	54	46	13	11	Rc1/4	77	44.8	32	84	33	8.7	镗孔14深9	103	M10深25	M10深15

符号 缸径	基本尺寸						带开关尺寸有触点 ETOH·ETOV	
	L	M	MM	N	O	X	HD	RD
φ32	10	14	16	34	4.5	7	0.5	2.0
φ40	10	14	16	40	5	7	1.5	7.0
φ50	15	17	20	50	7	8	1.5	6.0
φ63	15	17	20	60	7	8	5.5	5.5

注1: 计算中间行程时的A+行程、B+行程尺寸时, 请将行程加上其上档标准行程的值进行计算, 而不是中间行程值。  
(例)中间行程7mm时, 请加上标准行程10mm进行计算。

杆端外螺纹部尺寸表

符号 缸径(mm)	a'	c'	H	kk'	M	MM	T	wf
φ32	23.5	20.5	22	M14X1.5	14	16	8	5
φ40	23.5	20.5	22	M14X1.5	14	16	8	5
φ50	28.5	26	27	M18X1.5	17	20	11	5
φ63	28.5	26	27	M18X1.5	17	20	11	5

关于附件单体的外形尺寸图, 请参阅第1108~1115页。

- SCP※3
- CMK2
- CMA2
- SCM
- SCG
- SCA2
- SCS2
- CKV2
- CAV2·COVP/N2
- SSD2
- SSG
- SSD**
- CAT
- MDC2
- MVC
- SMG
- MSD·MSDG
- FC※
- STK
- SRL3
- SRG3
- SRM3
- SRT3
- MRL2
- MRG2
- SM-25
- 缓冲器
- FJ
- FK
- 调速阀
- 卷末

紧凑型气缸 高负荷型·带橡胶气缓冲

# SSD-K-※C Series

● 缸径：φ20·φ25·φ32·φ40·φ50·φ63·φ80·φ100

JIS符号



## 规格

项目	SSD-K-※C、SSD-KL-※C(带开关)								
缸径	mm	φ20	φ25	φ32	φ40	φ50	φ63	φ80	φ100
动作方式		双作用型							
使用流体		压缩空气							
最高使用压力	MPa	1.0							
最低使用压力	MPa	0.25		0.2					
耐压力	MPa	1.6							
环境温度	°C	-10~60(但是,不得冻结)							
配管口径		Rc 1/8			Rc 1/4			Rc 3/8	
行程允许误差	mm	+2.0 0							
使用活塞速度	mm/s	50~500				50~300			
缓冲		橡胶气缓冲							
给油		无需(给油时请使用透平油ISO VG32)							
允许吸收能量	J	0.16	0.16	0.40	0.63	0.98	1.56	2.51	3.92

## 行程

缸径(mm)	标准行程(mm)	最大行程(mm)	最小行程(mm)
φ20	5、10、15、20、25、30、40、50	200	5mm(φ20~φ50) 10mm(φ63~φ100)
φ25	10、15、20、25、 30、40、50、60、70、 80、90、100	300	
φ32			
φ40			
φ50	10、20、30、40、50、 60、70、80、90、100	300	
φ63			
φ80			
φ100			

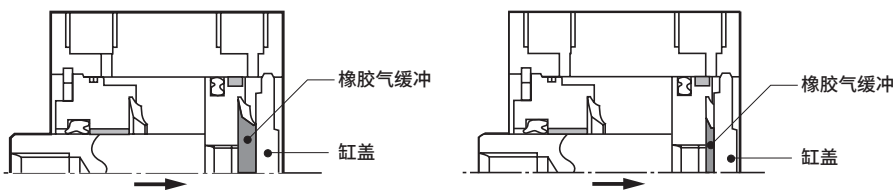
注1:关于中间行程,可按每1mm为单位进行制作。但是,全长尺寸与其上一档标准行程的尺寸相同。  
注2:带开关时,请参阅下表。  
注3:安装部件LB、LB2时的最小行程请参阅第1320页、第1321页。

## 开关安装数和最小行程(mm)

开关数	1	2	3	4	5
开关型号	T※	T※	T※	T※	T※
缸径(mm)	T※	T※	T※	T※	T※
φ20	5	5	35	50	65
φ25	5	5	35	50	65
φ32	5	5	35	50	65
φ40	5	5	35	50	65
φ50	5	5	35	50	65
φ63	10	10	35	50	65
φ80	10	10	35	50	65
φ100	10	10	35	50	65

注1:带双色显示式,断电延迟型,强磁场,T1※、T8※开关的无法使用在行程不足10mm的气缸上。

## 橡胶气缓冲机构

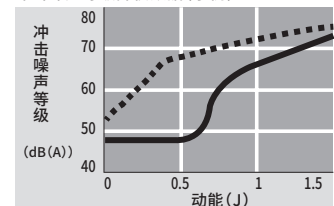


## 对于缩回时的动作说明

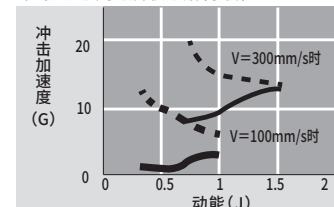
活塞动作,当橡胶气缓冲与缸盖接触后,在■部形成空气单位密闭空间。该密闭空间内的空气随活塞的动作而被压缩,并吸收能量。行程末端时还要加上橡胶缓冲的压缩变形导致的能量吸收。

--- 带橡胶缓冲气缸  
— 带橡胶气缓冲气缸

冲击噪声等级降低数据(示例)



冲击加速度等级降低数据(示例)



## 开关规格

● 单色/双色显示式/交流磁场用

项目	无触点2线式				无触点3线式				有触点2线式				无触点2线式			
	T1H·T1V	T2H·T2V T2JH·T2JV	T2YH· T2YV	T2WH· T2WV	T3H·T3V	T3PH· T3PV	T3YH· T3YV	T3WH· T3WV	T0H·T0V	T5H·T5V		T8H·T8V		T2YD(注4) T2YDT		
用途	PLC、继电器、 小型电磁阀用	PLC专用			PLC、继电器用				PLC、 继电器用	PLC、继电器、IC回路 (无指示灯)、串联连接用		PLC、继电器用		PLC 专用		
输出方式	—				NPN输出	PNP输出	NPN输出	NPN输出	—				—			
电源电压	—				DC10~28V				—				—			
负载电压	AC85~265V	DC10~30V		DC24V±10%	DC30V以下				DC12/24V	AC100/110V	DC5/12/24V	AC100/110V	DC12/24V	AC110V	AC220V	DC24V±10%
负载电流	5~100mA	5~20mA(注3)			100mA以下		50mA以下		5~50mA	7~20mA	50mA以下	20mA以下	5~50mA	7~20mA	7~10mA	5~20mA
指示灯	LED (ON时亮灯)	LED (ON时亮灯)	红色/绿色 LED (ON时亮灯)	红色/绿色 LED (ON时亮灯)	LED (ON时亮灯)	黄色LED (ON时亮灯)	红色/绿色 LED (ON时亮灯)	红色/绿色 LED (ON时亮灯)	LED (ON时亮灯)	无指示灯		LED (ON时亮灯)		红色/绿色 LED (ON时亮灯)		
泄漏电流	AC100V时1mA以下, AC200V时2mA以下	1mA以下			10μA以下				0mA				1mA以下			
重量 g	1m : 33 3m : 87 5m : 142	1m : 18 3m : 49 5m : 80	1m : 33 3m : 87 5m : 142	1m : 18 3m : 49 5m : 80	1m : 18 3m : 49 5m : 80	1m : 33 3m : 87 5m : 142	1m : 18 3m : 49 5m : 80	1m : 18 3m : 49 5m : 80	1m : 18 3m : 49 5m : 80			1m : 33 3m : 87 5m : 142		1m : 61 3m : 166 5m : 272		

注1: 关于开关详细规格、外形尺寸, 请参阅卷末1。

注2: 还备有带接插件开关等上述刊载机型以外的开关。请参阅卷末1。

注3: 负载电流的最大值20mA为25°C时的值。开关使用环境温度高于25°C时, 会低于20mA。  
(60°C时为5~10mA。)

注4: 交流磁场用开关(T2YD、T2YDT)无法在直流磁场环境下使用。

## 理论推力表

(单位: N)

缸径 (mm)	动作方向	使用压力 MPa								
		0.2	0.3	0.4	0.5	0.6	0.7	0.8	0.9	1.0
φ20	伸出	—	94.2	1.26×10 <sup>2</sup>	1.57×10 <sup>2</sup>	1.88×10 <sup>2</sup>	2.20×10 <sup>2</sup>	2.51×10 <sup>2</sup>	2.83×10 <sup>2</sup>	3.14×10 <sup>2</sup>
	缩回	—	70.7	94.2	1.18×10 <sup>2</sup>	1.41×10 <sup>2</sup>	1.65×10 <sup>2</sup>	1.88×10 <sup>2</sup>	2.12×10 <sup>2</sup>	2.36×10 <sup>2</sup>
φ25	伸出	—	1.47×10 <sup>2</sup>	1.96×10 <sup>2</sup>	2.45×10 <sup>2</sup>	2.95×10 <sup>2</sup>	3.44×10 <sup>2</sup>	3.93×10 <sup>2</sup>	4.42×10 <sup>2</sup>	4.91×10 <sup>2</sup>
	缩回	—	1.13×10 <sup>2</sup>	1.51×10 <sup>2</sup>	1.89×10 <sup>2</sup>	2.27×10 <sup>2</sup>	2.64×10 <sup>2</sup>	3.02×10 <sup>2</sup>	3.40×10 <sup>2</sup>	3.78×10 <sup>2</sup>
φ32	伸出	1.61×10 <sup>2</sup>	2.41×10 <sup>2</sup>	3.22×10 <sup>2</sup>	4.02×10 <sup>2</sup>	4.83×10 <sup>2</sup>	5.63×10 <sup>2</sup>	6.43×10 <sup>2</sup>	7.24×10 <sup>2</sup>	8.04×10 <sup>2</sup>
	缩回	1.21×10 <sup>2</sup>	1.81×10 <sup>2</sup>	2.41×10 <sup>2</sup>	3.02×10 <sup>2</sup>	3.62×10 <sup>2</sup>	4.22×10 <sup>2</sup>	4.83×10 <sup>2</sup>	5.43×10 <sup>2</sup>	6.03×10 <sup>2</sup>
φ40	伸出	2.51×10 <sup>2</sup>	3.77×10 <sup>2</sup>	5.03×10 <sup>2</sup>	6.28×10 <sup>2</sup>	7.54×10 <sup>2</sup>	8.80×10 <sup>2</sup>	1.01×10 <sup>3</sup>	1.13×10 <sup>3</sup>	1.26×10 <sup>3</sup>
	缩回	2.11×10 <sup>2</sup>	3.17×10 <sup>2</sup>	4.22×10 <sup>2</sup>	5.28×10 <sup>2</sup>	6.33×10 <sup>2</sup>	7.39×10 <sup>2</sup>	8.44×10 <sup>2</sup>	9.50×10 <sup>2</sup>	1.06×10 <sup>3</sup>
φ50	伸出	3.93×10 <sup>2</sup>	5.89×10 <sup>2</sup>	7.85×10 <sup>2</sup>	9.82×10 <sup>2</sup>	1.18×10 <sup>3</sup>	1.37×10 <sup>3</sup>	1.57×10 <sup>3</sup>	1.77×10 <sup>3</sup>	1.96×10 <sup>3</sup>
	缩回	3.30×10 <sup>2</sup>	4.95×10 <sup>2</sup>	6.60×10 <sup>2</sup>	8.25×10 <sup>2</sup>	9.90×10 <sup>2</sup>	1.15×10 <sup>3</sup>	1.32×10 <sup>3</sup>	1.48×10 <sup>3</sup>	1.65×10 <sup>3</sup>
φ63	伸出	6.23×10 <sup>2</sup>	9.35×10 <sup>2</sup>	1.25×10 <sup>3</sup>	1.56×10 <sup>3</sup>	1.87×10 <sup>3</sup>	2.18×10 <sup>3</sup>	2.49×10 <sup>3</sup>	2.81×10 <sup>3</sup>	3.12×10 <sup>3</sup>
	缩回	5.61×10 <sup>2</sup>	8.41×10 <sup>2</sup>	1.12×10 <sup>3</sup>	1.40×10 <sup>3</sup>	1.68×10 <sup>3</sup>	1.96×10 <sup>3</sup>	2.24×10 <sup>3</sup>	2.52×10 <sup>3</sup>	2.80×10 <sup>3</sup>
φ80	伸出	1.01×10 <sup>3</sup>	1.51×10 <sup>3</sup>	2.01×10 <sup>3</sup>	2.51×10 <sup>3</sup>	3.02×10 <sup>3</sup>	3.52×10 <sup>3</sup>	4.02×10 <sup>3</sup>	4.52×10 <sup>3</sup>	5.03×10 <sup>3</sup>
	缩回	9.07×10 <sup>2</sup>	1.36×10 <sup>3</sup>	1.81×10 <sup>3</sup>	2.27×10 <sup>3</sup>	2.72×10 <sup>3</sup>	3.17×10 <sup>3</sup>	3.63×10 <sup>3</sup>	4.08×10 <sup>3</sup>	4.54×10 <sup>3</sup>
φ100	伸出	1.57×10 <sup>3</sup>	2.36×10 <sup>3</sup>	3.14×10 <sup>3</sup>	3.93×10 <sup>3</sup>	4.71×10 <sup>3</sup>	5.50×10 <sup>3</sup>	6.28×10 <sup>3</sup>	7.07×10 <sup>3</sup>	7.85×10 <sup>3</sup>
	缩回	1.43×10 <sup>3</sup>	2.14×10 <sup>3</sup>	2.86×10 <sup>3</sup>	3.57×10 <sup>3</sup>	4.29×10 <sup>3</sup>	5.00×10 <sup>3</sup>	5.72×10 <sup>3</sup>	6.43×10 <sup>3</sup>	7.15×10 <sup>3</sup>

## 型号表示方法

不带开关(无开关用磁环)



带开关(内置开关用磁环)



A 缸径

橡胶气  
带缓冲

B 配管螺纹种类

C 行程

D 开关型号

注1  
注8

E 开关数

F 选择项

注2

G 安装部件

注3  
注4

H 附件

注5

### ⚠ 型号选择时的注意事项

注1: 还备有D开关型号以外的开关。(接单生产)有关详情, 请参阅卷末1。

注2: φ20、φ25的活塞杆材质标准时为不锈钢。C形挡圈由钢变为不锈钢。杆端外螺纹型时的螺母材质为不锈钢。

注3: 安装部件附带发货。

注4: 选择LB2、FA时, 活塞杆伸出尺寸WF与标准不同。外形尺寸图请参阅第1109页、第1110页。此外, 本体张贴铭牌的刻印型号末尾刻印有伸出长度指定的型号。

注5: 无法同时选择“1”“Y”。

注6: 关于杆端形状的定制规格, 请参阅卷末85。

注7: 关于产品种类、选择项的组合, 请参阅第1088页、第1089页。

注8: 开关附带在产品中发货。需要安装后发货时, 请与我司营业所商谈。

### <型号表示例>

#### SSD-KL-32C-10-T0H-R-N

機種: 紧凑型气缸 带橡胶气缓冲

A 缸径 : φ32mm

B 配管螺纹种类 : Rc螺纹

C 行程 : 10mm

D 开关型号 : 有触点开关T0H, 导线长度1m

E 开关数 : 前端带1个

F 选择项 : 杆端外螺纹

### 安装部件型号表示方法

缸径(mm)	φ20	φ25	φ32	φ40	φ50	φ63	φ80	φ100
安装部件								
脚座(LB)	SSD-LB-20	SSD-LB-25	SSD-LB-32	SSD-LB-40	SSD-LB-50	SSD-LB-63	SSD-LB-80	SSD-LB-100
脚座(LB2)	SSD-LB2-20	SSD-LB2-25	SSD-LB2-32	SSD-LB2-40	SSD-LB2-50	SSD-LB2-63	SSD-LB2-80	SSD-LB2-100
法兰(FA/FB)	SSD-FA-20	SSD-FA-25	SSD-FA-32	SSD-FA-40	SSD-FA-50	SSD-FA-63	SSD-FA-80	SSD-FA-100
双耳环(CB)	SSD-CB-20	SSD-CB-25	SSD-CB-32	SSD-CB-40	SSD-CB-50	SSD-CB-63	SSD-CB-80	SSD-CB-100
双耳环(CB2)	SSD-CB2-20	SSD-CB2-25	SSD-CB2-32	SSD-CB2-40	SSD-CB2-50	SSD-CB2-63	SSD-CB2-80	SSD-CB2-100

注1: 脚座型安装支架为2个一套。

符号	内容
<b>A 缸径(mm)</b>	
20	φ20
25	φ25
32	φ32
40	φ40
50	φ50
63	φ63
80	φ80
100	φ100

<b>B 配管螺纹种类</b>	
无符号	Rc螺纹
N	NPT螺纹(φ32以上)(接单生产)
G	G螺纹(φ32以上)(接单生产)

<b>C 行程(mm)</b>	
请参阅下页行程表。	

<b>D 开关型号</b>		触点	电压		显示	导线
直线导线	L形导线		AC	DC		
T0H※	T0V※	有触点	●	●	单色显示式	2线
T5H※	T5V※		●	●	无指示灯	
T8H※	T8V※		●	●	单色显示式	
T1H※	T1V※	无触点	●	●	单色显示式	2线
T2H※	T2V※		●	●	单色显示式	
T3H※	T3V※		●	●	单色显示式	3线
T3PH※	T3PV※		●	●	单色显示式	
T2WH※	T2WV※		●	●	双色显示式	2线
T2YH※	T2YV※		●	●		
T3WH※	T3WV※		●	●	双色显示式	3线
T3YH※	T3YV※		●	●		
T2JH※	T2JV※		●	●	单色显示式(断电延迟型)	2线
T2YD※	-		●	●	双色显示式	2线
T2YDT※	-	●	●	交流磁场用		
T2HR3	T2VR3	●	●	单色显示式(耐弯曲性导线规格)	2线	

<b>※导线长度</b>	
无符号	1m(标准)
3	3m(选择项)
5	5m(选择项)

<b>E 开关数</b>	
R	前端带1个
H	后端带1个
D	带2个

<b>F 选择项</b>	
无符号	杆端内螺纹
N	杆端外螺纹
M	活塞杆材质(不锈钢)

<b>G 安装部件</b>	
LB	轴向脚座
LB2	轴向脚座(小型)
CB	双耳环(带销和挡圈)
CB2	双耳环(小型)(带销和挡圈)
FA	前端法兰型
FB	后端法兰型

<b>H 附件(杆端外螺纹“N”时可选项)</b>	
I	单耳环连接件
I2	单耳环连接件(小型)
Y	双耳环连接件(带销和挡圈)
Y2	双耳环连接件(小型)(带销和挡圈)



### 〔行程表〕

行程(mm)		适用缸径							
		φ20	φ25	φ32	φ40	φ50	φ63	φ80	φ100
标准行程	5	●							
	10	●	●	●	●	●	●	●	●
	15	●	●	●	●	●			
	20	●	●	●	●	●	●	●	●
	25	●	●	●	●	●			
	30	●	●	●	●	●	●	●	●
	40	●	●	●	●	●	●	●	●
	50	●	●	●	●	●	●	●	●
	60			●	●	●	●	●	●
	70			●	●	●	●	●	●
	80			●	●	●	●	●	●
90			●	●	●	●	●	●	
100			●	●	●	●	●	●	
最小行程(mm) 注1		5				10			
最大行程(mm)		200		300					
中间行程 注2		每1mm							

注1: 带双色显示式, 断电延迟型, 交流磁场用, T1※、T8※开关的无法使用在行程不足10mm的气缸上。  
有关开关安装数及最小行程请参阅第1150页。  
注2: 全长尺寸与其上一档标准行程的尺寸相同。  
注3: 安装部件LB、LB2时的最小行程请参阅第1320页、第1321页。

### 气缸重量表 (带开关重量是带2个气缸开关时的重量)

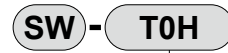
(单位: g)

行程(mm)	5		10		15		20		25		30		40		50		60		70		80		90		100	
	不带开关	带开关	不带开关	带开关	不带开关	带开关	不带开关	带开关	不带开关	带开关	不带开关	带开关	不带开关	带开关	不带开关	带开关	不带开关	带开关	不带开关	带开关	不带开关	带开关	不带开关	带开关	不带开关	带开关
φ20	75	150	88	163	101	176	113	188	126	201	138	213	163	238	188	263	213	288	238	313	263	338	288	363	313	388
φ25	—	—	118	209	134	225	150	241	165	256	182	273	214	305	246	337	278	369	310	401	342	433	374	465	406	497
φ32	—	—	188	302	209	323	231	345	253	367	275	389	318	432	361	475	404	518	447	561	490	604	533	647	576	690
φ40	—	—	263	406	290	433	316	459	342	485	369	512	422	565	475	618	528	671	581	724	634	777	687	830	740	883
φ50	—	—	425	619	467	661	510	704	553	747	594	788	678	872	762	956	846	1040	930	1124	1014	1208	1098	1292	1182	1376
φ63	—	—	617	896	—	—	727	1006	—	—	838	1117	948	1227	1058	1337	1168	1447	1278	1557	1388	1667	1498	1777	1608	1887
φ80	—	—	1101	1514	—	—	1274	1687	—	—	1448	1861	1621	2034	1794	2207	1967	2380	2140	2553	2313	2726	2486	2899	2659	3072
φ100	—	—	1660	2227	—	—	1888	2455	—	—	2115	2682	2343	2910	2571	3138	2799	3366	3027	3594	3255	3822	3483	4050	3711	4278

行程(mm)	110		120		130		140		150		160		170		180		190		200	
	不带开关	带开关	不带开关	带开关	不带开关	带开关	不带开关	带开关	不带开关	带开关	不带开关	带开关	不带开关	带开关	不带开关	带开关	不带开关	带开关	不带开关	带开关
φ20	338	413	363	438	388	463	413	488	438	513	463	538	488	563	513	588	538	613	563	638
φ25	438	529	470	561	502	593	534	625	566	657	598	689	630	721	662	753	694	785	726	817
φ32	619	733	662	776	705	819	748	862	791	905	833	947	876	990	919	1033	962	1076	1005	1119
φ40	793	936	846	989	899	1042	952	1095	1005	1148	1058	1201	1111	1254	1164	1307	1217	1360	1270	1413
φ50	1266	1460	1350	1544	1434	1628	1518	1712	1602	1796	1700	1894	1785	1979	1870	2064	1955	2149	2040	2234
φ63	1718	1997	1828	2107	1938	2217	2048	2327	2158	2437	2268	2547	2378	2657	2488	2767	2598	2877	2708	2987
φ80	2832	3245	3005	3418	3178	3591	3351	3764	3524	3937	3697	4110	3870	4283	4043	4456	4216	4629	4389	4802
φ100	3939	4506	4167	4734	4395	4962	4623	5190	4851	5418	5079	5646	5307	5874	5535	6102	5763	6330	5991	6558

行程(mm)	210		220		230		240		250		260		270		280		290		300	
	不带开关	带开关	不带开关	带开关	不带开关	带开关	不带开关	带开关	不带开关	带开关	不带开关	带开关	不带开关	带开关	不带开关	带开关	不带开关	带开关	不带开关	带开关
φ25	769	849	801	881	833	913	865	945	897	977	929	1009	961	1041	993	1073	1025	1105	1057	1137
φ32	1048	1162	1091	1205	1134	1248	1177	1291	1220	1334	1263	1377	1306	1420	1349	1463	1392	1506	1435	1549
φ40	1323	1466	1376	1519	1429	1572	1482	1625	1535	1678	1588	1731	1641	1784	1694	1837	1747	1890	1800	1943
φ50	2125	2319	2210	2404	2295	2489	2380	2574	2465	2659	2550	2744	2635	2829	2720	2914	2805	2999	2890	3084
φ63	2817	3096	2927	3206	3037	3316	3147	3426	3257	3536	3367	3646	3477	3756	3587	3866	3697	3976	3807	4086
φ80	4561	4974	4734	5147	4907	5320	5080	5493	5253	5666	5426	5839	5599	6012	5772	6185	5945	6358	6118	6531
φ100	6220	6787	6448	7015	6676	7243	6904	7471	7132	7699	7360	7927	7588	8155	7816	8383	8044	8611	8272	8839

### 开关单体型号表示方法



(第1152页①项)

SCP※3
CMK2
CMA2
SCM
SCG
SCA2
SCS2
CKV2
CAV2·COVPI2
SSD2
SSG
<b>SSD</b>
CAT
MDC2
MVC
SMG
MSD·MSDG
FC※
STK
SRL3
SRG3
SRM3
SRT3
MRL2
MRG2
SM-25
缓冲器
FJ
FK
调速阀
卷末

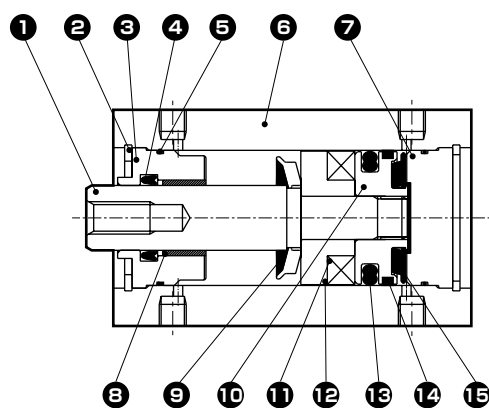
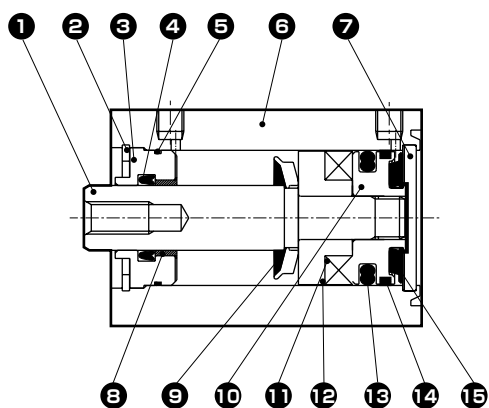
## 内部结构及部件一览表

### ● SSD-KL-20C、25C

(双作用·单活塞杆高负荷型·橡胶气缓冲·带开关)

•  $\phi 20$  : 行程超过100、200以下

•  $\phi 25$  : 行程超过150、300以下

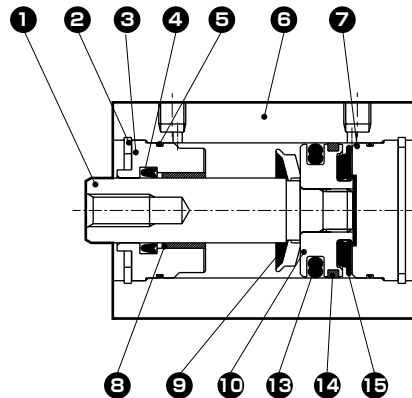
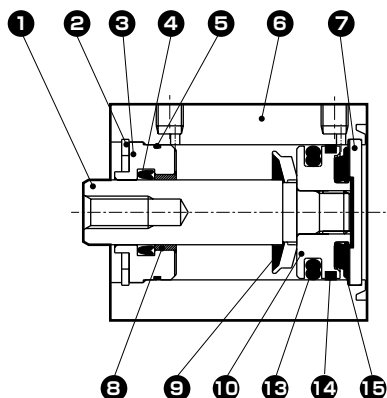


### ● SSD-K-20C、25C

(双作用·单活塞杆高负荷型·带橡胶气缓冲)

•  $\phi 20$  : 行程超过100、200以下

•  $\phi 25$  : 行程超过150、300以下



编号	部件名称	材质	备注	编号	部件名称	材质	备注
1	活塞杆	钢	工业用镀铬	9	前端橡胶气缓冲	特殊橡胶	
2	C形挡圈	钢	磷酸锌	10	活塞	铝合金	阳极氧化
3	前端盖	铝合金	阳极氧化	11	磁环	磁性塑料	
4	活塞杆密封件	丁腈橡胶		12	垫块	铝合金	阳极氧化
5	前端盖垫圈	丁腈橡胶		13	活塞密封件	丁腈橡胶	
6	缸体	铝合金	硬质阳极氧化	14	耐磨环	聚缩醛树脂	
7	缸盖	铝合金		15	后端橡胶气缓冲	特殊橡胶	
8	轴套	自润滑轴套					

## 易损件一览表

缸径(mm)	组件型号	易损件编号
$\phi 20$	SSD-K-20CK	4 5 9
$\phi 25$	SSD-K-25CK	13 14 15

## 外形尺寸图

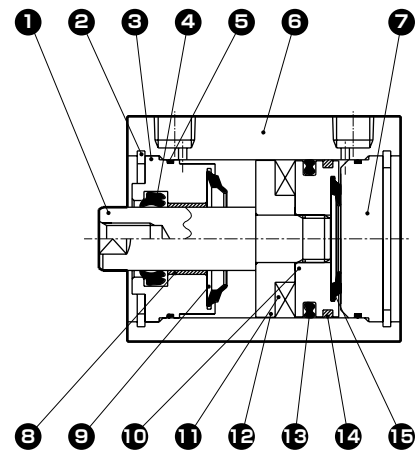
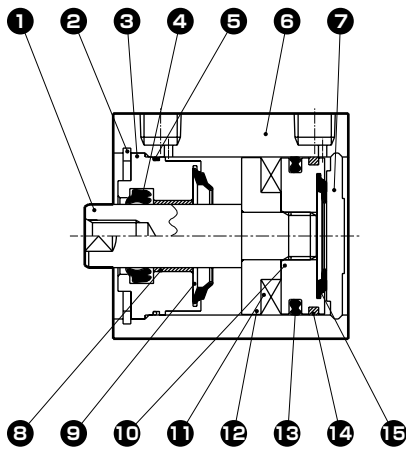
与双作用·高负荷型SSD-K系列相同。

请参阅第1122~1125页。

## 内部结构及部件一览表

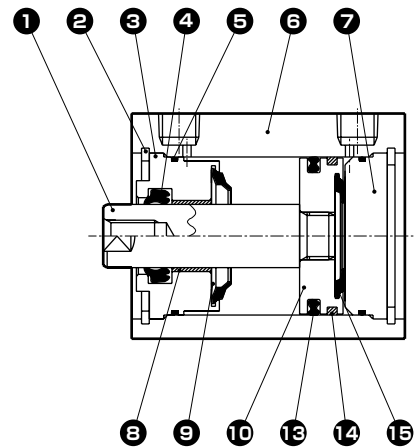
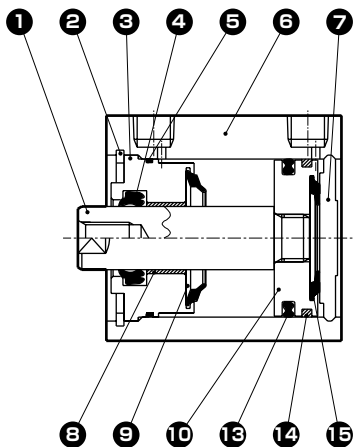
● SSD-KL-32C~100C  
(双作用·单活塞杆高负荷型·橡胶气缓冲·带开关)

·  $\phi 32 \sim \phi 50$  : 行程超过150、300以下  
·  $\phi 63 \sim \phi 100$  : 行程超过200、300以下



● SSD-K-32C~100C  
(双作用·单活塞杆高负荷型·带橡胶气缓冲)

·  $\phi 32 \sim \phi 50$  : 行程超过150、300以下  
·  $\phi 63 \sim \phi 100$  : 行程超过200、300以下



编号	部件名称	材质	备注	编号	部件名称	材质	备注
1	活塞杆	钢	工业用镀铬	9	前端缓冲橡胶	特殊橡胶	
2	C形挡圈	钢	磷酸锌	10	活塞	铝合金	阳极氧化
3	前端盖	铝合金	阳极氧化	11	磁环	磁性塑料	
4	活塞杆密封件	丁腈橡胶		12	垫块	铝合金	阳极氧化
5	前端盖垫圈	丁腈橡胶		13	活塞密封件	丁腈橡胶	
6	缸体	铝合金	硬质阳极氧化	14	耐磨环	聚缩醛树脂	
7	缸盖	铝合金	阳极氧化	15	后端缓冲橡胶	特殊橡胶	
8	轴套	自润滑轴套					

### 易损件一览表

缸径(mm)	组件型号	易损件编号
$\phi 32$	SSD-K-32CK	
$\phi 40$	SSD-K-40CK	
$\phi 50$	SSD-K-50CK	4 5 9
$\phi 63$	SSD-K-63CK	13 14 15
$\phi 80$	SSD-K-80CK	
$\phi 100$	SSD-K-100CK	

SCP※3  
CMK2  
CMA2  
SCM  
SCG  
SCA2  
SCS2  
CKV2  
CAV2·COV/PIN2  
SSD2  
SSG  
**SSD**  
CAT  
MDC2  
MVC  
SMG  
MSD·MSDG  
FC※  
STK  
SRL3  
SRG3  
SRM3  
SRT3  
MRL2  
MRG2  
SM-25  
缓冲器  
FJ  
FK  
调速阀  
卷末

## 技术资料

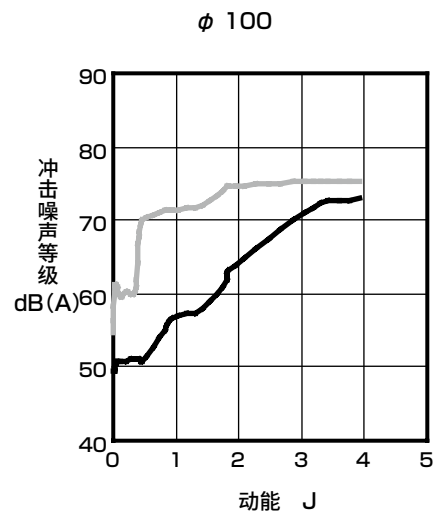
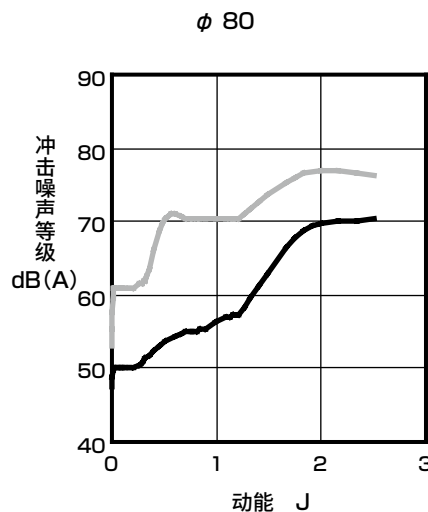
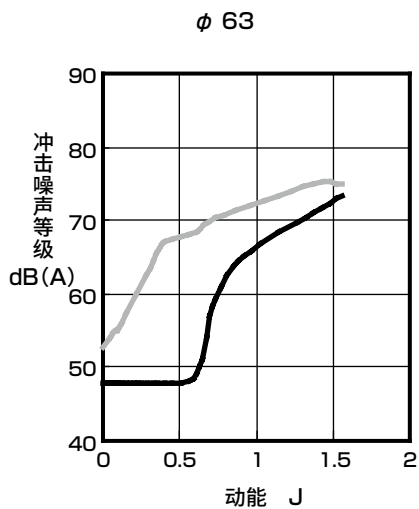
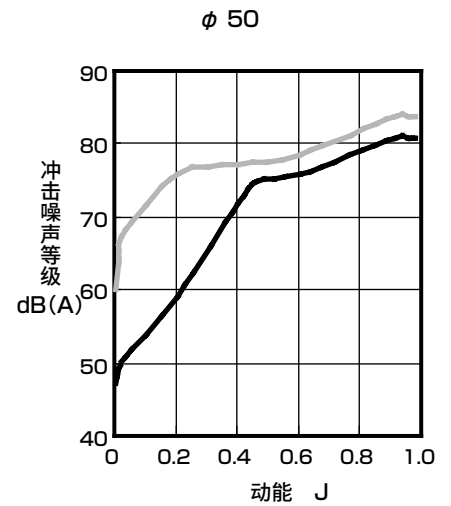
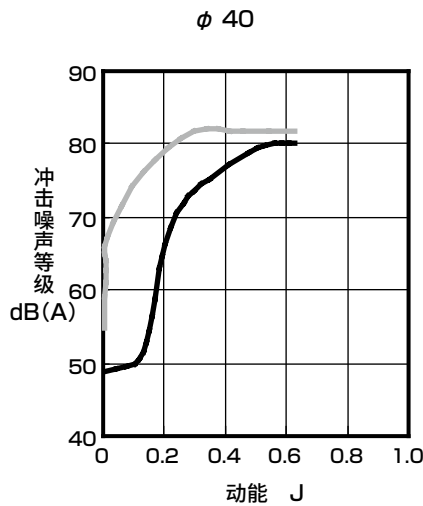
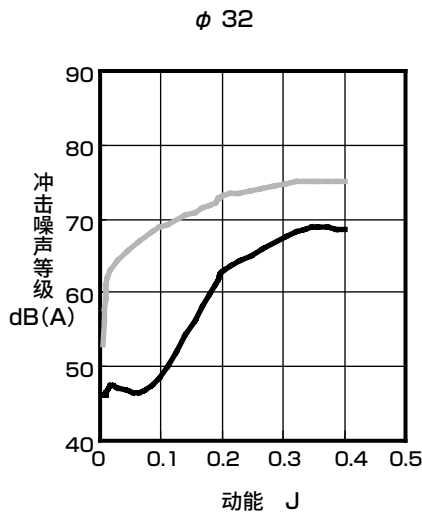
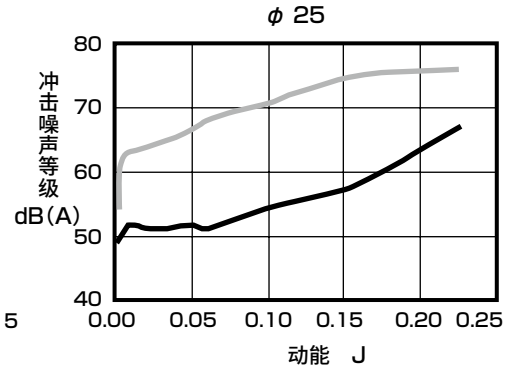
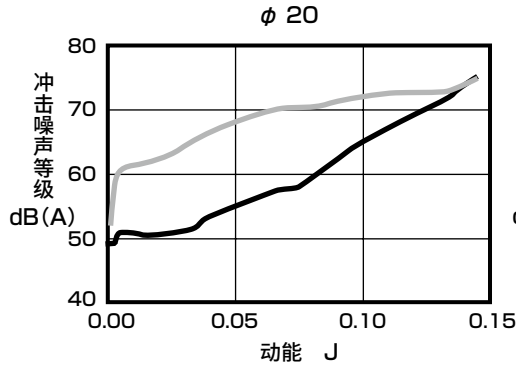
### [冲击噪声等级的性能对比]

标准橡胶缓冲产品：——  
橡胶气缓冲产品：——

数据为下列条件下的对比示例。  
数值会因为框架刚性等而发生变化，并非保证值。

(测试条件)

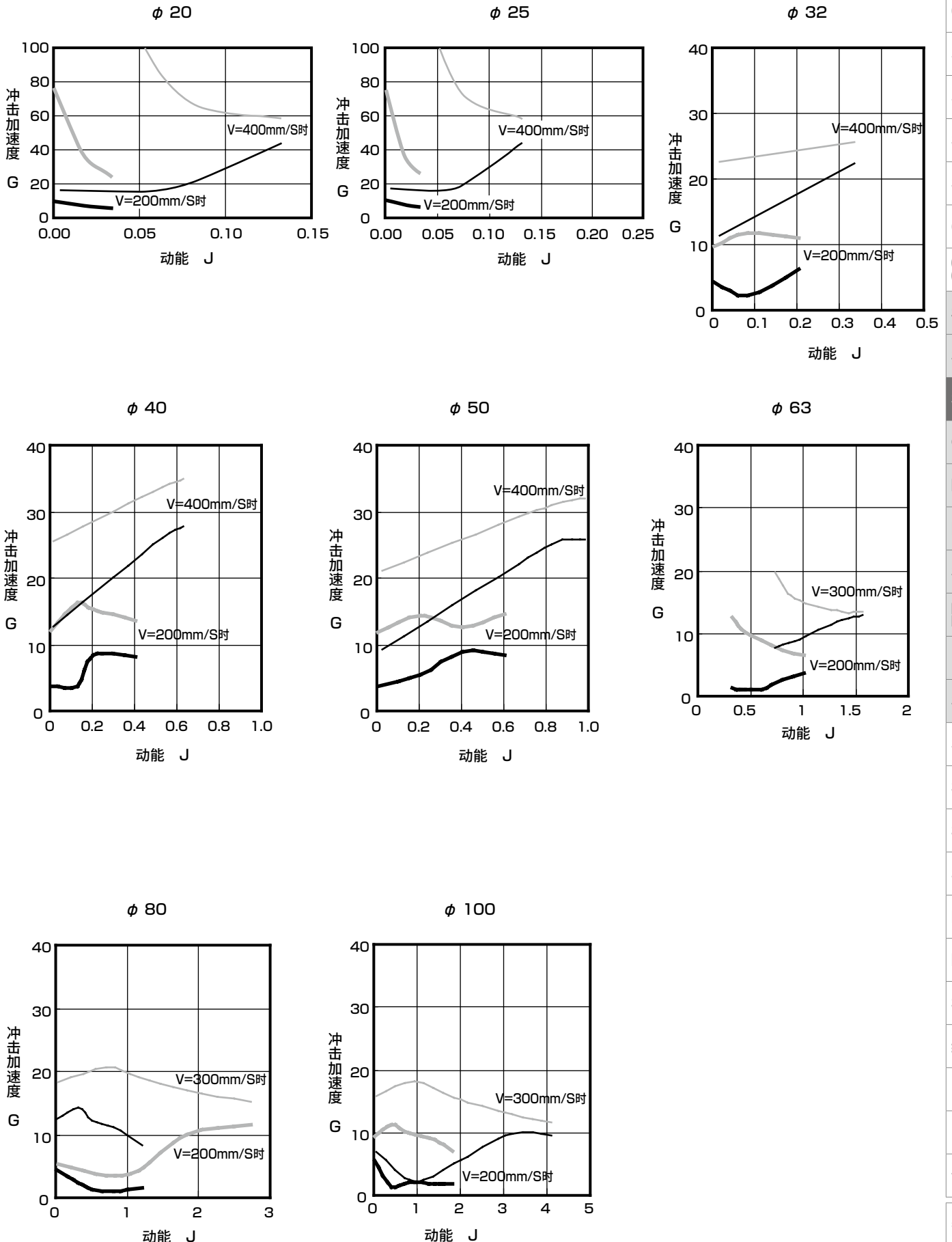
- 气缸的种类 : SSD
- 气缸的安装方向 : 垂直活塞杆朝上
- 气缸的供给压力 : 0.5MPa
- 噪声计的测量位置 : 距试件 1m



技术资料

[冲击加速度的性能对比]

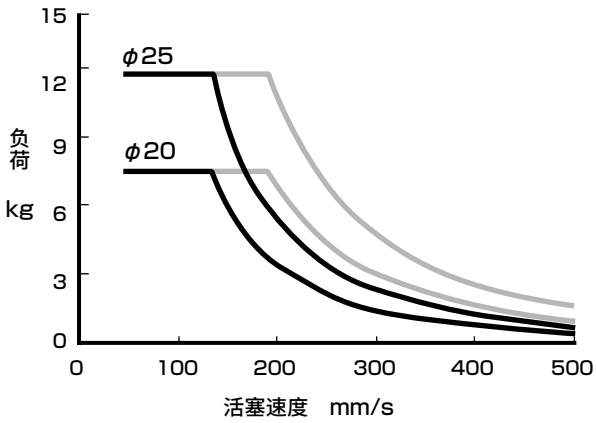
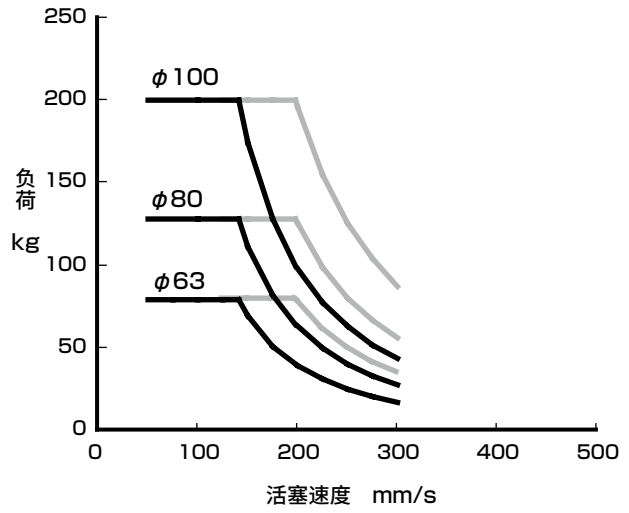
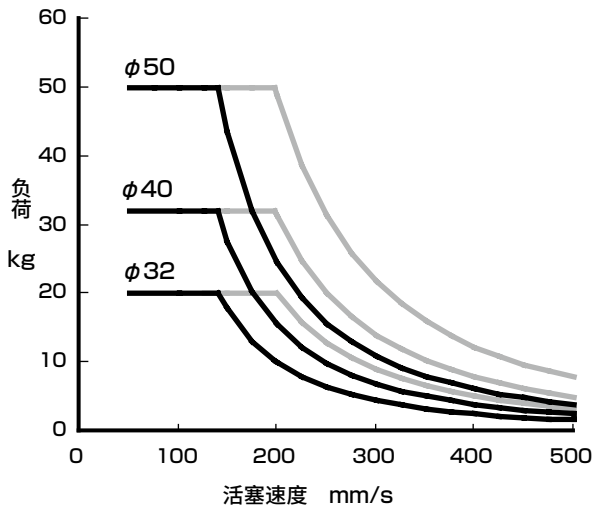
标准橡胶缓冲产品：——  
 橡胶气缓冲产品：——



- SCP※3
- CMK2
- CMA2
- SCM
- SCG
- SCA2
- SCS2
- CKV2
- CAV2・COVPIN2
- SSD2
- SSG
- SSD**
- CAT
- MDC2
- MVC
- SMG
- MSD・MSDG
- FC※
- STK
- SRL3
- SRG3
- SRM3
- SRT3
- MRL2
- MRG2
- SM-25
- 缓冲器
- FJ
- FK
- 调速阀
- 卷末

## [允许能量值]

- SCP※3
- CMK2
- CMA2
- SCM
- SCG
- SCA2
- SCS2
- CKV2
- CAV2・COVPIN2
- SSD2**
- SSG
- SSD**
- CAT
- MDC2
- MVC
- SMG
- MSD・MSDG
- FC※
- STK
- SRL3
- SRG3
- SRM3
- SRT3
- MRL2
- MRG2
- SM-25
- 缓冲器
- FJ
- FK
- 调速阀
- 卷末



曲线的左下侧是可使用范围。

在图中——线所示范围内也可使用，但是从静音效果来看，为能达到最佳效果推荐在实线范围内使用。

# MEMO

SCP※3

CMK2

CMA2

SCM

SCG

SCA2

SCS2

CKV2

CAV2・  
COVPIN2

SSD2

SSG

**SSD**

CAT

MDC2

MVC

SMG

MSD・  
MSDG

FC※

STK

SRL3

SRG3

SRM3

SRT3

MRL2

MRG2

SM-25

缓冲器

FJ

FK

调速阀

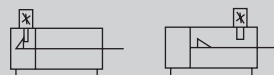
卷末

紧凑型气缸 双作用·带防坠落

# SSD-Q Series

● 缸径：φ16·φ20·φ25·φ32·φ40·  
φ50·φ63·φ80·φ100

JIS符号



## 规格

项目	SSD-Q SSD-QL(带开关)										
	mm	φ16	φ20	φ25	φ32	φ40	φ50	φ63	φ80	φ100	
缸径	mm	φ16	φ20	φ25	φ32	φ40	φ50	φ63	φ80	φ100	
动作方式		双作用·防坠落型									
使用流体		压缩空气									
最高使用压力	MPa	1.0									
最低使用压力	MPa	0.15									
耐压力	MPa	1.6									
环境温度	°C	-10~60(但是,不得冻结)									
配管口径		M5			Rc1/8			Rc1/4		Rc3/8	
行程允许误差	mm	+2.5 0									
使用活塞速度	mm/s	50~500					50~300				
缓冲		橡胶缓冲									
给油		无需(给油时请使用透平油1种ISOVG32)									
防坠落机构		后端或前端									
夹持力	N	最大推力×0.7									
允许吸收能量	J	0.09	0.157	0.157	0.402	0.628	0.98	1.56	2.51	3.92	

## 行程

缸径(mm)	标准行程(mm)	最大行程(mm)	最小行程(mm)
φ16	5、10、15、20	100(注1)	5
φ20	25、30、40、50	200(注1)	
φ25	10、15、20、25、30	300(注1)	
φ32	45、50、60、70、80		
φ40	90、100		
φ50			
φ63	10、20、30、40、50		
φ80	60、70、80、90、100		
φ100			

注1) 中间行程(例如行程64)为与中间行程的数值(64)对应的外形尺寸。  
可按每1mm为单位进行制作。

注2) 带开关时, 请参阅右表。

## 开关安装数和最小行程(mm)

开关数 开关型号	1	2	3	4	5
缸径(mm)	T※	T※	T※	T※	T※
φ16	5	5	25	-	-
φ20	5	5	35	50	65
φ25	5	5	35	50	65
φ32	5	5	35	50	65
φ40	5	5	35	50	65
φ50	5	5	35	50	65
φ63	5	5	35	50	65
φ80	5	5	35	50	65
φ100	5	5	35	50	65

注1: 带双色显示式, 断电延迟型, 交流磁场用, T1※、T8※开关的无法使用在行程不足10mm的气缸上。

## 动作说明

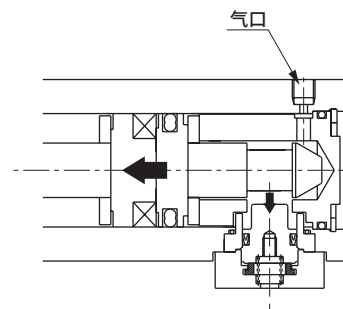
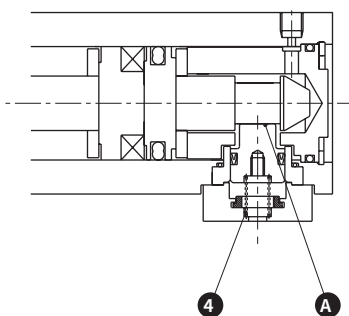
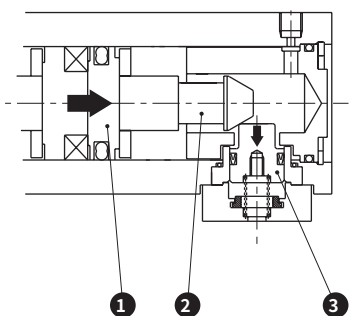
### ● 锁定动作时

如果气缸的活塞①靠近行程终点, 则止动活塞③可沿导套②的斜面上推。

此外, 如果气缸的活塞靠近行程终点, 且导套槽④到达止动活塞的位置, 则止动活塞将被弹簧④推回并嵌入槽内, 完全被锁定。

### ● 锁定解除动作

如果给气口施压, 则止动活塞将弹簧推回, 脱离导套槽, 锁定解除。



⚠ 使用前请务必阅读“使用注意事项”(防坠落型)第1334~1338页。



### 开关规格

● 单色/双色显示式/交流磁场用

项目	无触点2线式				无触点3线式				有触点2线式			无触点2线式				
	T1H·T1V	T2H·T2V T2JH·T2JV	T2YH· T2YV	T2WH· T2WV	T3H·T3V	T3PH· T3PV	T3YH· T3YV	T3WH· T3WV	TOH·TOV	T5H·T5V	T8H·T8V		T2YD(注4) T2YDT			
用途	PLC、继电器、 小型电磁阀用	PLC专用			PLC、继电器用				PLC、 继电器用	PLC、继电器、IC回路 (无指示灯)、串联连接用	PLC、继电器用		PLC专用			
输出方式	—				NPN输出	PNP输出	NPN输出	NPN输出	—					—		
电源电压	—				DC10~28V				—					—		
负载电压	AC85~265V	DC10~30V		DC24V±10%	DC30V以下				DC12/24V	AC100/110V	DC5/12/24V	AC100/110V	DC12/24V	AC110V	AC220V	DC24V±10%
负载电流	5~100mA	5~20mA(注3)			100mA以下		50mA以下		5~50mA	7~20mA	50mA以下	20mA以下	5~50mA	7~20mA	7~10mA	5~20mA
指示灯	LED (ON时亮灯)	LED (ON时亮灯)	红色/绿色 LED (ON时亮灯)	红色/绿色 LED (ON时亮灯)	LED (ON时亮灯)	黄色 LED (ON时亮灯)	红色/绿色 LED (ON时亮灯)	红色/绿色 LED (ON时亮灯)	LED (ON时亮灯)	无指示灯		LED (ON时亮灯)		红色/绿色 LED (ON时亮灯)		
泄漏电流	AC100V时1mA以下、 AC200V时2mA以下	1mA以下			10μA以下				0mA					1mA以下		
重量 g	1m: 33 3m: 87 5m: 142	1m: 18 3m: 49 5m: 80	1m: 33 3m: 87 5m: 142	1m: 18 3m: 49 5m: 80	1m: 18 3m: 49 5m: 80	1m: 33 3m: 87 5m: 142	1m: 18 3m: 49 5m: 80	1m: 18 3m: 49 5m: 80	1m: 18	3m: 49	5m: 80	1m: 33 3m: 87 5m: 142		1m: 61 3m: 166 5m: 272		

注1：关于开关详细规格、外形尺寸，请参阅卷末1。

注2：还备有带接插件开关等上述刊载机型以外的开关。请参阅卷末1。

注3：负荷电流的最大值20mA为25℃时的值。开关使用环境温度高于25℃时，会低于20mA。  
(60℃时为5~10mA。)

注4：交流磁场用开关(T2YD、T2YDT)无法在直流磁场环境下使用。

### 气缸重量表

(带开关重量是带2个气缸开关时的重量)

单位：g

缸径(mm)	行程为0mm时的产品重量		每10mm行程 的加算重量
	不带开关	带开关	
φ16	119	164	21
φ20	164	239	25
φ25	227	318	32
φ32	377	491	43
φ40	599	742	53
φ50	1197	1391	84
φ63	1703	1982	110
φ80	3651	4064	173
φ100	5291	5858	228

(例) 产品重量

SSD-QL-40-50-TOH-D-H

- 行程为0mm时的产品重量…742 g
- 行程50mm时的加算重量…53×5=265 g
- 产品重量……………742+265=1007 g

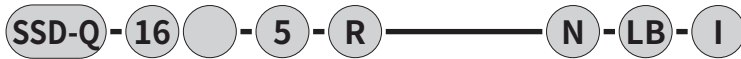
### 理论推力表

(单位：N)

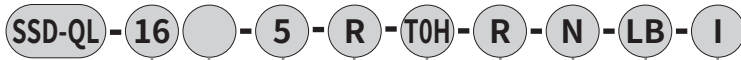
缸径 (mm)	动作方向	使用压力 MPa									
		0.15	0.2	0.3	0.4	0.5	0.6	0.7	0.8	0.9	1.0
φ16	伸出	30.2	40.2	60.3	80.4	1.01×10 <sup>2</sup>	1.21×10 <sup>2</sup>	1.41×10 <sup>2</sup>	1.61×10 <sup>2</sup>	1.81×10 <sup>2</sup>	2.01×10 <sup>2</sup>
	缩回	22.6	30.2	45.2	60.3	75.4	90.5	1.06×10 <sup>2</sup>	1.21×10 <sup>2</sup>	1.36×10 <sup>2</sup>	1.51×10 <sup>2</sup>
φ20	伸出	47.1	62.8	94.2	1.26×10 <sup>2</sup>	1.57×10 <sup>2</sup>	1.88×10 <sup>2</sup>	2.20×10 <sup>2</sup>	2.51×10 <sup>2</sup>	2.83×10 <sup>2</sup>	3.14×10 <sup>2</sup>
	缩回	35.3	47.1	70.7	94.2	1.18×10 <sup>2</sup>	1.41×10 <sup>2</sup>	1.65×10 <sup>2</sup>	1.88×10 <sup>2</sup>	2.12×10 <sup>2</sup>	2.36×10 <sup>2</sup>
φ25	伸出	73.6	98.2	1.47×10 <sup>2</sup>	1.96×10 <sup>2</sup>	2.45×10 <sup>2</sup>	2.95×10 <sup>2</sup>	3.44×10 <sup>2</sup>	3.93×10 <sup>2</sup>	4.42×10 <sup>2</sup>	4.91×10 <sup>2</sup>
	缩回	56.7	75.6	1.13×10 <sup>2</sup>	1.51×10 <sup>2</sup>	1.89×10 <sup>2</sup>	2.27×10 <sup>2</sup>	2.64×10 <sup>2</sup>	3.02×10 <sup>2</sup>	3.40×10 <sup>2</sup>	3.78×10 <sup>2</sup>
φ32	伸出	1.21×10 <sup>2</sup>	1.61×10 <sup>2</sup>	2.41×10 <sup>2</sup>	3.22×10 <sup>2</sup>	4.02×10 <sup>2</sup>	4.83×10 <sup>2</sup>	5.63×10 <sup>2</sup>	6.43×10 <sup>2</sup>	7.24×10 <sup>2</sup>	8.04×10 <sup>2</sup>
	缩回	90.5	1.21×10 <sup>2</sup>	1.81×10 <sup>2</sup>	2.41×10 <sup>2</sup>	3.02×10 <sup>2</sup>	3.62×10 <sup>2</sup>	4.22×10 <sup>2</sup>	4.83×10 <sup>2</sup>	5.43×10 <sup>2</sup>	6.03×10 <sup>2</sup>
φ40	伸出	1.88×10 <sup>2</sup>	2.51×10 <sup>2</sup>	3.77×10 <sup>2</sup>	5.03×10 <sup>2</sup>	6.28×10 <sup>2</sup>	7.54×10 <sup>2</sup>	8.80×10 <sup>2</sup>	1.01×10 <sup>3</sup>	1.13×10 <sup>3</sup>	1.26×10 <sup>3</sup>
	缩回	1.58×10 <sup>2</sup>	2.11×10 <sup>2</sup>	3.17×10 <sup>2</sup>	4.22×10 <sup>2</sup>	5.28×10 <sup>2</sup>	6.33×10 <sup>2</sup>	7.39×10 <sup>2</sup>	8.44×10 <sup>2</sup>	9.50×10 <sup>2</sup>	1.06×10 <sup>3</sup>
φ50	伸出	2.95×10 <sup>2</sup>	3.93×10 <sup>2</sup>	5.89×10 <sup>2</sup>	7.85×10 <sup>2</sup>	9.82×10 <sup>2</sup>	1.18×10 <sup>3</sup>	1.37×10 <sup>3</sup>	1.57×10 <sup>3</sup>	1.77×10 <sup>3</sup>	1.96×10 <sup>3</sup>
	缩回	2.47×10 <sup>2</sup>	3.30×10 <sup>2</sup>	4.95×10 <sup>2</sup>	6.60×10 <sup>2</sup>	8.25×10 <sup>2</sup>	9.90×10 <sup>2</sup>	1.15×10 <sup>3</sup>	1.32×10 <sup>3</sup>	1.48×10 <sup>3</sup>	1.65×10 <sup>3</sup>
φ63	伸出	4.68×10 <sup>2</sup>	6.23×10 <sup>2</sup>	9.35×10 <sup>2</sup>	1.25×10 <sup>3</sup>	1.56×10 <sup>3</sup>	1.87×10 <sup>3</sup>	2.18×10 <sup>3</sup>	2.49×10 <sup>3</sup>	2.81×10 <sup>3</sup>	3.12×10 <sup>3</sup>
	缩回	4.20×10 <sup>2</sup>	5.61×10 <sup>2</sup>	8.41×10 <sup>2</sup>	1.12×10 <sup>3</sup>	1.40×10 <sup>3</sup>	1.68×10 <sup>3</sup>	1.96×10 <sup>3</sup>	2.24×10 <sup>3</sup>	2.52×10 <sup>3</sup>	2.80×10 <sup>3</sup>
φ80	伸出	7.54×10 <sup>2</sup>	1.01×10 <sup>3</sup>	1.51×10 <sup>3</sup>	2.01×10 <sup>3</sup>	2.51×10 <sup>3</sup>	3.02×10 <sup>3</sup>	3.52×10 <sup>3</sup>	4.02×10 <sup>3</sup>	4.52×10 <sup>3</sup>	5.03×10 <sup>3</sup>
	缩回	6.80×10 <sup>2</sup>	9.07×10 <sup>2</sup>	1.36×10 <sup>3</sup>	1.81×10 <sup>3</sup>	2.27×10 <sup>3</sup>	2.72×10 <sup>3</sup>	3.17×10 <sup>3</sup>	3.63×10 <sup>3</sup>	4.08×10 <sup>3</sup>	4.54×10 <sup>3</sup>
φ100	伸出	1.18×10 <sup>3</sup>	1.57×10 <sup>3</sup>	2.36×10 <sup>3</sup>	3.14×10 <sup>3</sup>	3.93×10 <sup>3</sup>	4.71×10 <sup>3</sup>	5.50×10 <sup>3</sup>	6.28×10 <sup>3</sup>	7.07×10 <sup>3</sup>	7.85×10 <sup>3</sup>
	缩回	1.07×10 <sup>3</sup>	1.43×10 <sup>3</sup>	2.14×10 <sup>3</sup>	2.86×10 <sup>3</sup>	3.57×10 <sup>3</sup>	4.29×10 <sup>3</sup>	5.00×10 <sup>3</sup>	5.72×10 <sup>3</sup>	6.43×10 <sup>3</sup>	7.15×10 <sup>3</sup>

## 型号表示方法

● 不带开关(无开关用磁环)



● 带开关(内置开关用磁环)



A 缸径

B 配管螺纹种类

C 行程

D 防坠落机构

E 开关型号  
注1  
注7

F 开关数

G 选择项

H 安装部件  
注2  
注3

I 附件  
注4

### 型号选择时的注意事项

注1：φ16气缸上无法安装交流磁场用开关和T8※开关。

注2：安装部件附带发货。

注3：选择LB2、FA时，活塞杆凸出尺寸WF与标准不同。外形尺寸图请参阅第1109页、第1110页。此外，本体张贴铭牌的刻印型号末尾刻印有伸出长度指定的型号。

注4：无法同时选择“1”“Y”。

注5：关于杆端形状的定制规格，请参阅卷末85。

注6：关于产品种类与选择项的组合，请参阅第1086页、第1087页。

注7：开关附带在产品中发货。需要安装后发货时，请与我司营业所商谈。

### 〈型号表示例〉

**SSD-QL-16-5-R-T0H-R-N**

机种：紧凑型气缸防坠落型

A 缸径：φ16mm

B 配管螺纹种类：Rc螺纹

C 行程：5mm

D 防坠落机构：带前端防坠落

E 开关型号：有触点开关T0H，导线长度1m

F 开关数：前端带1个

G 选择项：杆端外螺纹

符号	内容
<b>A 缸径 (mm)</b>	
16	φ16
20	φ20
25	φ25
32	φ32
40	φ40
50	φ50
63	φ63
80	φ80
100	φ100

<b>B 配管螺纹种类</b>	
无符号	Rc螺纹
NN	NPT螺纹(φ32以上)(接单生产品)
GN	G螺纹(φ32以上)(接单生产品)

<b>C 行程 (mm)</b>	
请参阅下页行程表。	

<b>D 防坠落机构</b>	
R	带前端防坠落
H	带后端防坠落

<b>E 开关型号</b>						
直线导线	L形导线	触点	电压		显示	导线
			AC	DC		
T0H※	T0V※	有触点	●	●	单色显示式	2线
T5H※	T5V※		●	●	无指示灯	
T8H※	T8V※		●	●	单色显示式	
T1H※	T1V※	无触点	●		单色显示式	2线
T2H※	T2V※			●		
T3H※	T3V※			●	单色显示式	3线
T3PH※	T3PV※			●		
T2WH※	T2WV※			●	双色显示式	2线
T2YH※	T2YV※			●		
T3WH※	T3WV※			●	双色显示式	3线
T3YH※	T3YV※			●		
T2JH※	T2JV※			●	单色显示式断电延迟型	2线
T2YD※	-			●	双色显示式	2线
T2YDT※	-		●	交流磁场用	2线	
T2HR3	T2VR3		●	单色显示式(耐弯曲性导线规格)	2线	

<b>※导线长度</b>	
无符号	1m(标准)
3	3m(选择项)
5	5m(选择项)

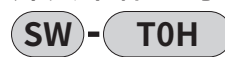
<b>F 开关数</b>	
R	前端带1个
H	后端带1个
D	带2个

<b>G 选择项</b>	
无符号	杆端内螺纹
N	杆端外螺纹

<b>H 安装部件</b>	
LB	轴向脚座
LB2	轴向脚座(小型)
CB	双耳环(带销和挡圈)
CB2	双耳环(小型)(带销和挡圈)
FA	前端法兰型
FB	后端法兰型

<b>I 附件(杆端外螺纹“N”时可选择)</b>	
I	单耳环连接件
I2	单耳环连接件(小型)
Y	双耳环连接件(带销和挡圈)
Y2	双耳环连接件(小型)(带销和挡圈)

## 开关单体型号表示方法



开关型号  
(上述E项)

## 〔行程表〕

行程(mm)		适用缸径								
		φ16	φ20	φ25	φ32	φ40	φ50	φ63	φ80	φ100
标准行程	5	●	●							
	10	●	●	●	●	●	●	●	●	●
	15	●	●	●	●	●	●			
	20	●	●	●	●	●	●	●	●	●
	25	●	●	●	●	●	●			
	30	●	●	●	●	●	●	●	●	●
	40	●	●	●	●	●	●	●	●	●
	50	●	●	●	●	●	●	●	●	●
	60			●	●	●	●	●	●	●
	70			●	●	●	●	●	●	●
	80			●	●	●	●	●	●	●
	90			●	●	●	●	●	●	●
100			●	●	●	●	●	●	●	
最小行程(mm) 注1		5								
最大行程(mm)		100	200	300						
中间行程 注2		每1mm								

注1：带单色显示式的开关无法使用在行程不足5mm的气缸上、带双色显示、断电延迟型、交流磁场用、T1※、T8※的开关无法使用在行程不足10mm的气缸上。

有关开关安装数及最小行程请参阅第1160页。

注2：全长尺寸为与中间行程的数值对应的尺寸。

## 安装部件型号表示方法

缸径(mm)	φ16	φ20	φ25	φ32	φ40	φ50	φ63	φ80	φ100
安装部件									
脚座(LB)	SSD-LB-16	SSD-LB-20	SSD-LB-25	SSD-LB-32	SSD-LB-40	SSD-LB-50	SSD-LB-63	SSD-LB-80	SSD-LB-100
脚座(LB2)	SSD-LB2-16	SSD-LB2-20	SSD-LB2-25	SSD-LB2-32	SSD-LB2-40	SSD-LB2-50	SSD-LB2-63	SSD-LB2-80	SSD-LB2-100
法兰(FA/FB)	SSD-FA-16	SSD-FA-20	SSD-FA-25	SSD-FA-32	SSD-FA-40	SSD-FA-50	SSD-FA-63	SSD-FA-80	SSD-FA-100
双耳环(CB)	SSD-CB-16	SSD-CB-20	SSD-CB-25	SSD-CB-32	SSD-CB-40	SSD-CB-50	SSD-CB-63	SSD-CB-80	SSD-CB-100
双耳环(CB2)	SSD-CB2-16	SSD-CB2-20	SSD-CB2-25	SSD-CB2-32	SSD-CB2-40	SSD-CB2-50	SSD-CB2-63	SSD-CB2-80	SSD-CB2-100

注1：脚座型安装支架为2个一套。

## 二次电池对应规格 (样本编号：CC-1226C)

- 二次电池生产工艺中可使用的结构。

SSD-Q..... P4※

SCP※3

CMK2

CMA2

SCM

SCG

SCA2

SCS2

CKV2

CAV2·COV/PIN2

SSD2

SSG

SSD

CAT

MDC2

MVC

SMG

MSD·MSDG

FC※

STK

SRL3

SRG3

SRM3

SRT3

MRL2

MRG2

SM-25

缓冲器

FJ

FK

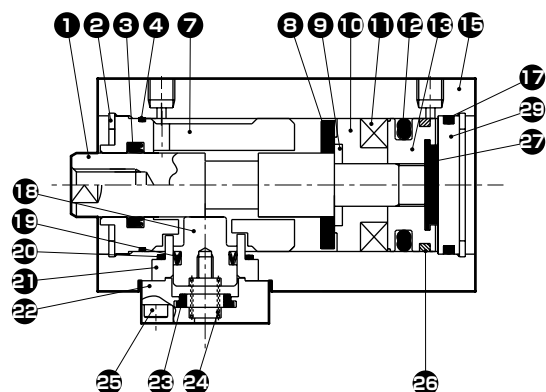
调速阀

卷末

## 内部结构及部件一览表(φ16~φ25)

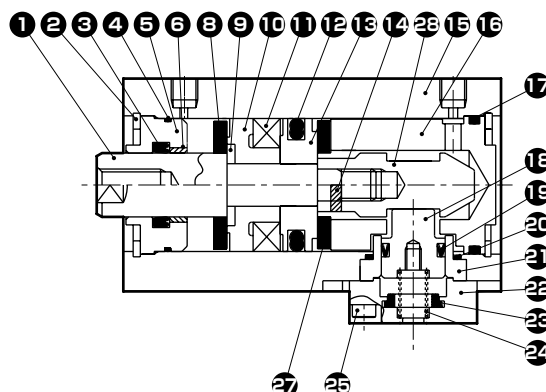
### ● SSD-QL-16~25-R

(双作用·单活塞杆型·带开关·带前端防坠落)



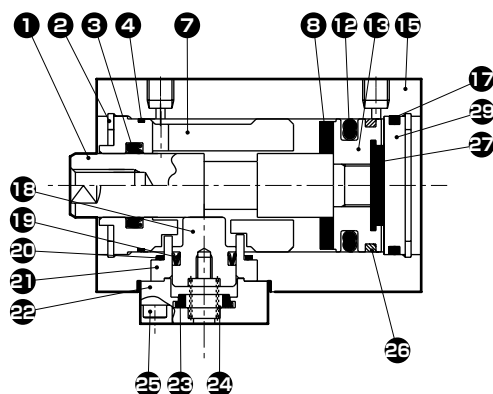
### ● SSD-QL-16~25-H

(双作用·单活塞杆型·带开关·带后端防坠落)



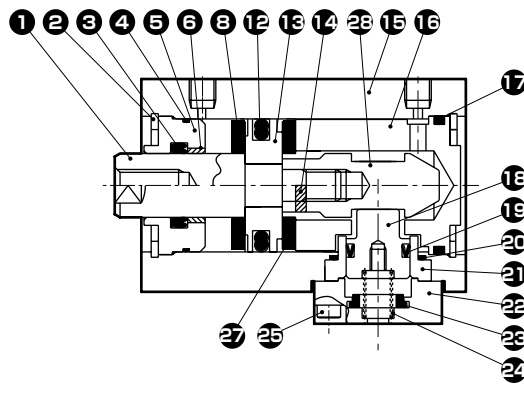
### ● SSD-Q-16~25-R

(双作用·单活塞杆型·带前端防坠落)



### ● SSD-Q-16~25-H

(双作用·单活塞杆型·带后端防坠落)



## 部件一览表

编号	部件名称	材质	备注	编号	部件名称	材质	备注
1	活塞杆	不锈钢	工业用镀铬	15	缸体	铝合金	硬质阳极氧化
2	C形挡圈	钢	磷酸锌	16	后端盖	铝合金	钝化处理
3	活塞杆密封件	丁腈橡胶		17	O形圈	丁腈橡胶	
4	前端盖垫圈	丁腈橡胶		18	止动活塞	钢	氮化处理
5	前端盖	特殊铝	阳极氧化	19	挡块密封件	丁腈橡胶	
6	轴套	自润滑轴套	仅限φ20、φ25H侧	20	O形圈	丁腈橡胶	
7	前端盖	铝合金	阳极氧化	21	挡块套	铝合金	阳极氧化
8	前端缓冲橡胶	聚氨酯橡胶		22	挡块罩	铝合金	阳极氧化
9	弹簧垫圈	不锈钢		23	缓冲橡胶	聚氨酯橡胶	
10	垫块	特殊树脂		24	圆柱弹簧	琴钢丝	电泳涂装
11	磁环	磁性塑料		25	内六角螺栓	钢	黑色镀锌
12	活塞密封件	丁腈橡胶		26	耐磨环	聚醚醚树脂	
13	活塞	铝合金	钝化处理	27	后端缓冲橡胶	聚氨酯橡胶	
14	弹簧销	钢	发黑处理 φ20、φ25	28	导套	钢	氮化处理
				29	缸盖	铝合金	钝化处理

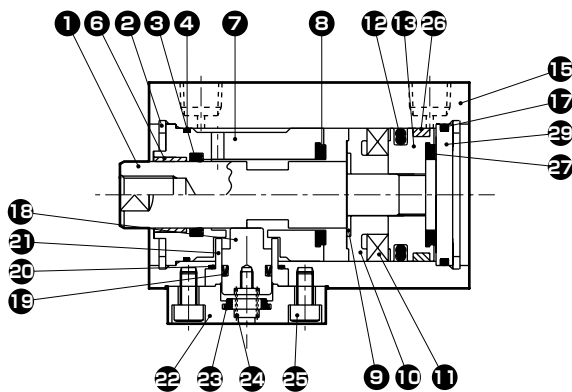
## 易损件一览表

缸径(mm)	组件型号		易损件编号
	带前端防坠落	带后端防坠落	
φ16	SSD-Q-R-16K	SSD-Q-H-16K	3 4 8 12 17 19 20 23 26 27
φ20	SSD-Q-R-20K	SSD-Q-H-20K	
φ25	SSD-Q-R-25K	SSD-Q-H-25K	

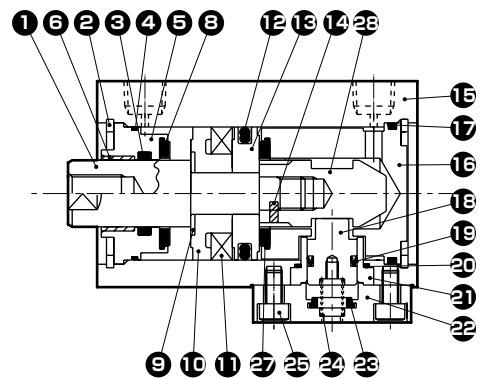
注1：带后端防坠落时不附带26。

## 内部结构及部件一览表(φ32~φ40)

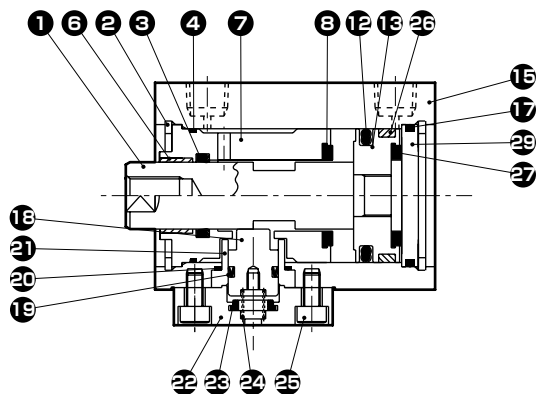
- SSD-QL-32~40-R  
(双作用·单活塞杆型·带开关·带前端防坠落)



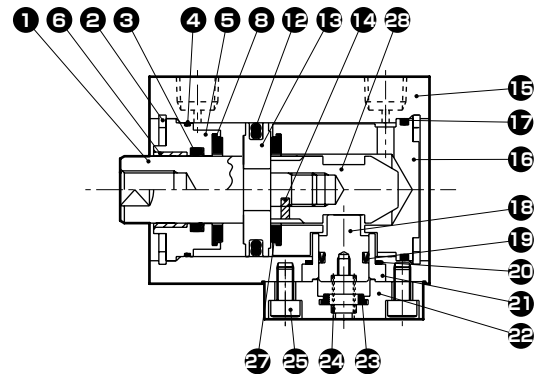
- SSD-QL-32~40-H  
(双作用·单活塞杆型·带开关·带后端防坠落)



- SSD-Q-32~40-R  
(双作用·单活塞杆型·带前端防坠落)



- SSD-Q-32~40-H  
(双作用·单活塞杆型·带后端防坠落)



### 部件一览表

编号	部件名称	材质	备注	编号	部件名称	材质	备注
1	活塞杆	钢	工业用镀铬	16	后端盖	铝合金	钝化处理
2	C形挡圈	钢	磷酸锌	17	O形圈	丁腈橡胶	
3	活塞杆密封件	丁腈橡胶		18	止动活塞	钢	氮化处理
4	前端盖垫圈	丁腈橡胶		19	挡块密封件	丁腈橡胶	
5	前端盖	特殊铝	阳极氧化	20	O形圈	丁腈橡胶	
6	轴套	自润滑轴套		21	挡块套	铝合金	阳极氧化
7	前端盖	铝合金	阳极氧化	22	挡块罩	铝合金	阳极氧化
8	前端缓冲橡胶	聚氨酯橡胶		23	缓冲橡胶	聚氨酯橡胶	
9	弹簧垫圈	不锈钢		24	圆柱弹簧	琴钢丝	电泳涂装
10	垫块	特殊树脂		25	内六角螺栓	钢	黑色镀锌
11	磁环	磁性塑料		26	耐磨环	聚缩醛树脂	
12	活塞密封件	丁腈橡胶		27	后端缓冲橡胶	聚氨酯橡胶	
13	活塞	铝合金	钝化处理	28	导套	钢	氮化处理
14	弹簧销	钢	发黑处理	29	缸盖	铝合金	钝化处理
15	缸体	铝合金	硬质阳极氧化				

### 易损件一览表

缸径(mm)	组件型号		易损件编号
	带前端防坠落	带后端防坠落	
φ32	SSD-Q-R-32K	SSD-Q-H-32K	3 4 6 12 17
φ40	SSD-Q-R-40K	SSD-Q-H-40K	19 20 23 26 27

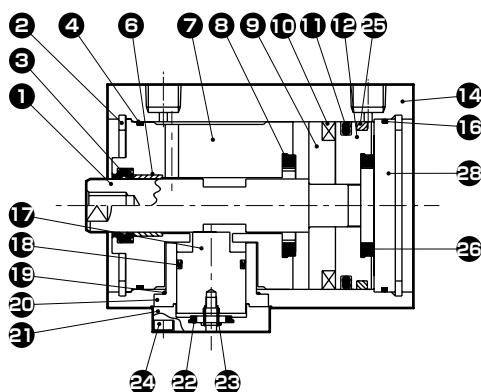
注1：带后端防坠落时不附带26。

SCP※3
CMK2
CMA2
SCM
SCG
SCA2
SCS2
CKV2
CAV2·COVPIN2
SSD2
SSG
<b>SSD</b>
CAT
MDC2
MVC
SMG
MSD·MSDG
FC※
STK
SRL3
SRG3
SRM3
SRT3
MRL2
MRG2
SM-25
缓冲器
FJ
FK
调速阀
卷末

## 内部结构及部件一览表 (φ50~φ100)

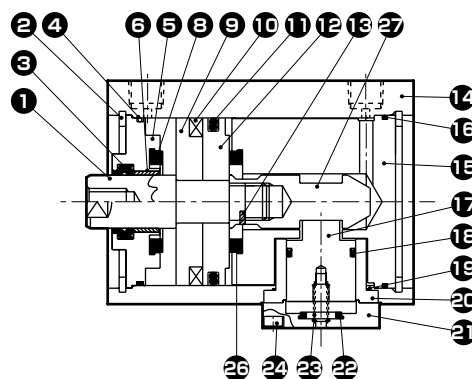
### ● SSD-QL-50~100-R

(双作用·单活塞杆型·带开关·带前端防坠落)



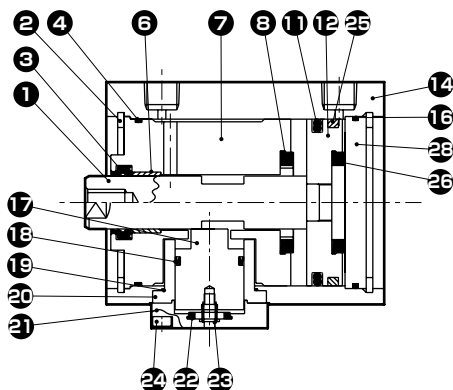
### ● SSD-QL-50~100-H

(双作用·单活塞杆型·带开关·带后端防坠落)



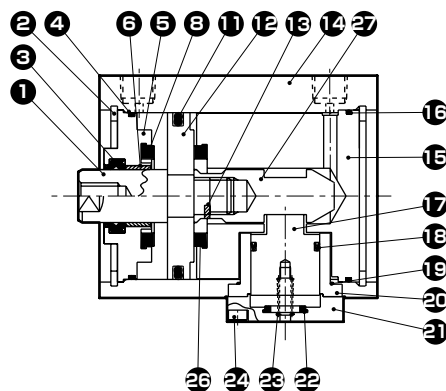
### ● SSD-Q-50~100-R

(双作用·单活塞杆型·带前端防坠落)



### ● SSD-Q-50~100-H

(双作用·单活塞杆型·带后端防坠落)



## 部件一览表

编号	部件名称	材质	备注	编号	部件名称	材质	备注
1	活塞杆	钢	工业用镀铬	15	后端盖	铝合金	钝化处理
2	C形挡圈	钢	磷酸锌	16	O形圈	丁腈橡胶	
3	活塞杆密封件	丁腈橡胶		17	止动活塞	钢	氮化处理
4	前端盖垫圈	丁腈橡胶		18	挡块密封件	丁腈橡胶	
5	前端盖	特殊铝	钝化处理	19	O形圈	丁腈橡胶	
6	轴套	自润滑轴套		20	挡块套	铝合金	阳极氧化
7	前端盖	铝合金	钝化处理	21	挡块罩	铝合金	阳极氧化
8	前端缓冲橡胶	聚氨酯橡胶		22	缓冲橡胶	聚氨酯橡胶	
9	垫块	φ50: 特殊树脂 φ63~φ100: 铝合金	φ63~φ100: 钝化处理	23	圆柱弹簧	琴钢丝	电泳涂装
10	磁环	磁性塑料		24	内六角螺栓	钢	黑色镀锌
11	活塞密封件	丁腈橡胶		25	耐磨环	聚缩醛树脂	
12	活塞	铝合金	钝化处理	26	后端缓冲橡胶	聚氨酯橡胶	
13	弹簧销	钢	发黑处理	27	导套	钢	氮化处理
14	缸体	铝合金	硬质阳极氧化	28	缸盖	铝合金	钝化处理

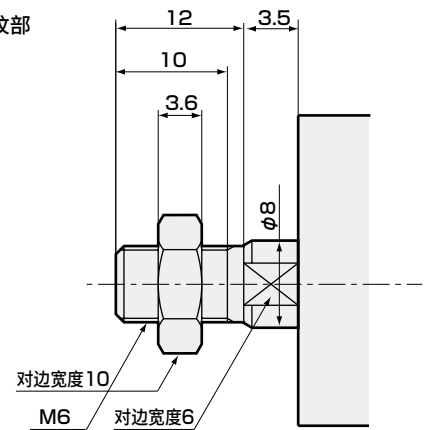
## 易损件一览表

缸径(mm)	组件型号		易损件编号
	带前端防坠落	带后端防坠落	
φ50	SSD-Q-R-50K	SSD-Q-H-50K	3 4 8 11 16 18 19 22 25 26
φ63	SSD-Q-R-63K	SSD-Q-H-63K	
φ80	SSD-Q-R-80K	SSD-Q-H-80K	
φ100	SSD-Q-R-100K	SSD-Q-H-100K	

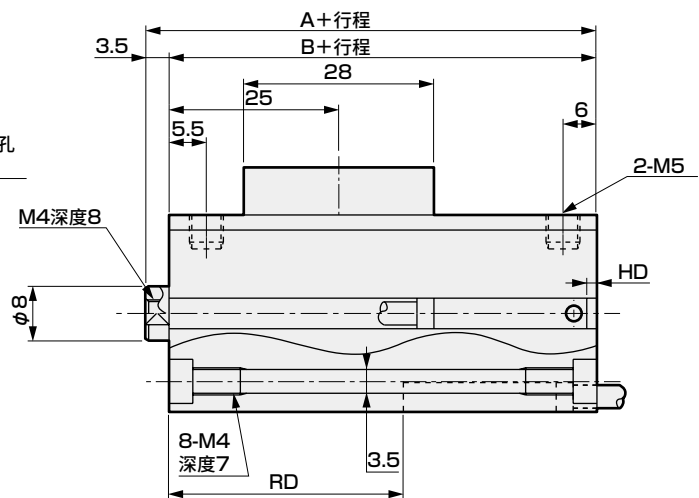
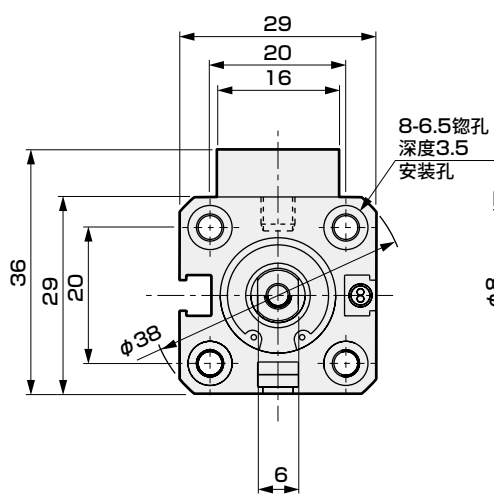
注1: 带后端防坠落时不附带25。

## 外形尺寸图(φ16)

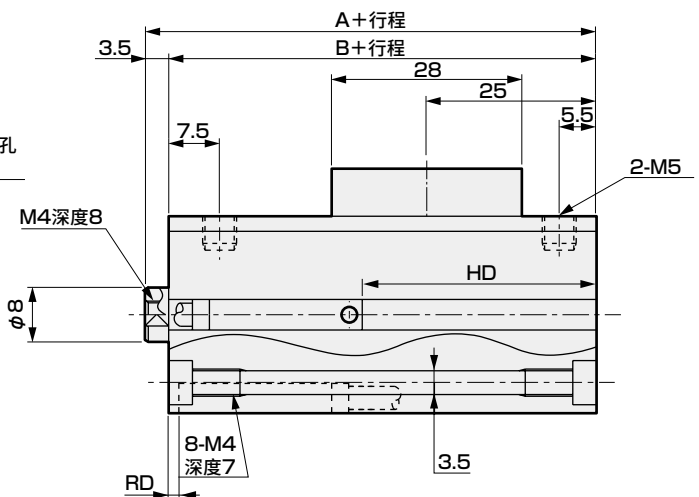
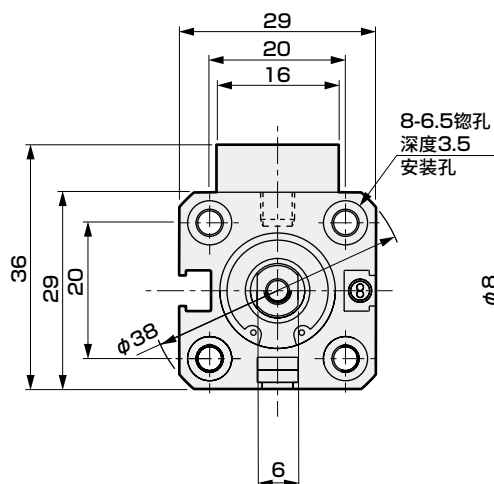
● 杆端外螺纹部



● SSD-Q(L)-16-R  
(带开关·TO<sup>H</sup>/v、T5<sup>H</sup>/v、T2<sup>H</sup>/v、T3<sup>H</sup>/v/带前端防坠落)



● SSD-Q(L)-16-H  
(带开关·TO<sup>H</sup>/v、T5<sup>H</sup>/v、T2<sup>H</sup>/v、T3<sup>H</sup>/v/带后端防坠落)



符号	不带开关		带开关及通用尺寸		带前端防坠落机构				带后端防坠落机构			
	A 注1	B 注1	A 注1	B 注1	T2·T3·T2W·T3W	TO·T5	T2·T3·T2W·T3W	TO·T5	RD 注2	HD 注2	RD 注2	HD 注2
缸径(mm)					RD 注2	HD 注2	RD 注2	HD 注2	RD 注2	HD 注2	RD 注2	HD 注2
φ16	56.5	53	61.5	58	33	6.5	33	6.5	5	34.5	5	34.5

注1: 计算中间行程时的A+行程、B+行程尺寸时, 请将行程加上其上一档标准行程的值进行计算, 而不是中间行程值。

(例) 中间行程的值7mm请直接加上7mm进行计算。

注2: 根据设定情况, 行程为5时的HD、RD尺寸会与本尺寸有所不同。

注3: 关于附件单体的外形尺寸图, 请参阅第1108~1115页。

SCP\*3

CMK2

CMA2

SCM

SCG

SCA2

SCS2

CKV2

CAV2·COVPIN2

SSD2

SSG

SSD

CAT

MDC2

MVC

SMG

MSD·MSDG

FC\*

STK

SRL3

SRG3

SRM3

SRT3

MRL2

MRG2

SM-25

缓冲器

FJ

FK

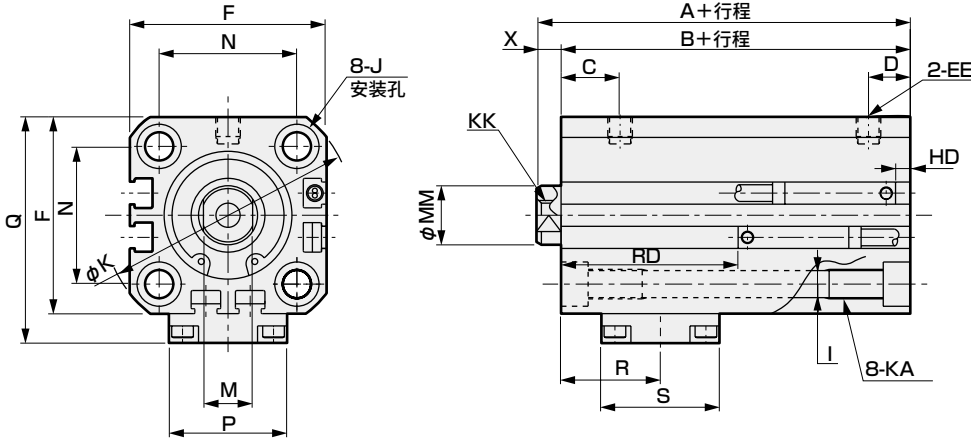
调速阀

卷末

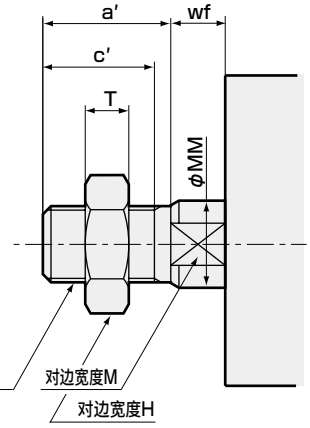
## 外形尺寸图(φ20、φ25)



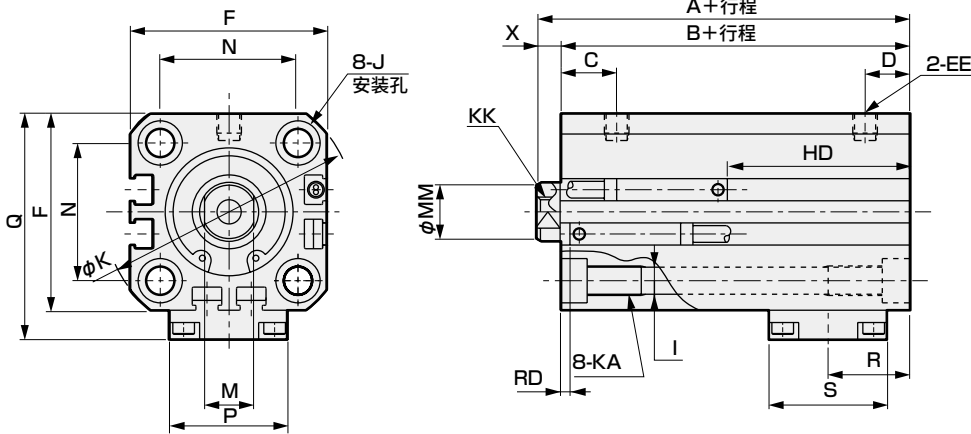
### ● SSD-Q(L)-20~25-R (带开关·T0<sup>H</sup>/v、T5<sup>H</sup>/v、T2<sup>H</sup>/v、T3<sup>H</sup>/v/带前端防坠落)



● 杆端外螺纹部



### ● SSD-Q(L)-20~25-H (带开关·T0<sup>H</sup>/v、T5<sup>H</sup>/v、T2<sup>H</sup>/v、T3<sup>H</sup>/v/带后端防坠落)



符号	不带开关		带开关及通用尺寸								
	A 注1	B 注1	A 注1	B 注1	C	D	EE	F	I	J 注3	K
缸径(mm)											
φ20	58	53.5	68	63.5	9.5	8.5	M5	36	5.5	9镗孔深度5.5	47
φ25	63.5	58.5	73.5	68.5	12	10.5	M5	40	5.5	9镗孔深度5.5	51

符号	带开关及通用尺寸									
	KA 注3	KK	M	MM	N	P	Q	S	X	
缸径(mm)										
φ20	M6深度11	M5深度7	8	10	25.5	21	43	23.2	4.5	
φ25	M6深度11	M6深度12	10	12	28	24	46	24	5	

带开关尺寸符号	带前端防坠落机构						带后端防坠落机构			
	R	T2·T3		T0·T5		R	T2·T3·T2W·T3W		T0·T5	
		RD 注2	HD 注2	RD 注2	HD 注2		RD 注2	HD 注2	RD 注2	HD 注2
缸径(mm)										
φ20	18.6	34.5	10	34.5	10	18	9.5	35	9.5	35
φ25	20.5	37.5	9.5	37.5	9.5	18.8	12.5	34.5	12.5	34.5

### ● 杆端外螺纹部尺寸

符号	a'	c'	H	kk'	M	MM	T	wf
缸径(mm)								
φ20	14	12	13	M8	8	10	5	4.5
φ25	17.5	15	17	M10×1.25	10	12	6	5

注1: 计算中间行程时的A+行程、B+行程尺寸时, 请将行程加上其上一档标准行程的值进行计算, 而不是中间行程值。  
(例) 中间行程的值7mm请直接加上7mm进行计算。

注2: 根据设定情况, 行程为5时的HD、RD尺寸会与本尺寸有所不同。

注3: φ25: 行程超过150时无镗孔J。  
此时的KA尺寸为17。

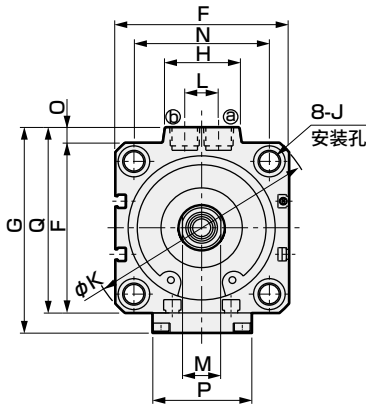
注4: 关于附件单体的外形尺寸图, 请参阅第1108~1115页。



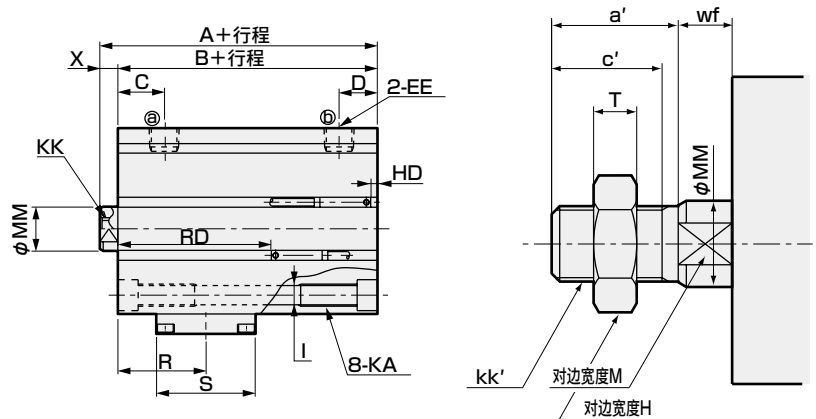
## 外形尺寸图(φ32~φ100)



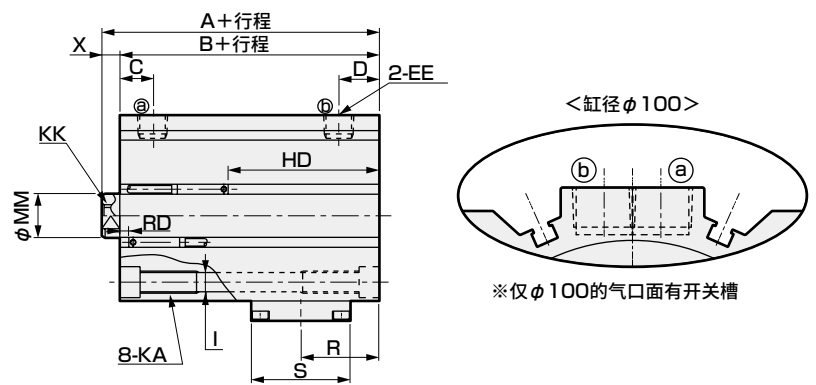
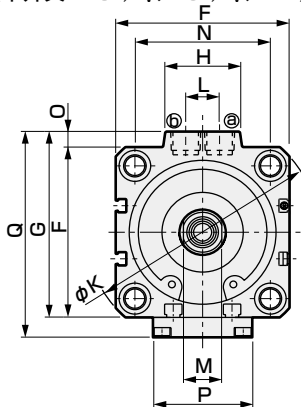
● SSD-Q(L)-32~100R  
(带开关·TO<sup>H</sup>/v、T5<sup>H</sup>/v、T2<sup>H</sup>/v、T3<sup>H</sup>/v/带前端防坠落)



● 杆端外螺纹部



● SSD-Q(L)-32~100-H  
(带开关·TO<sup>H</sup>/v、T5<sup>H</sup>/v、T2<sup>H</sup>/v、T3<sup>H</sup>/v/带后端防坠落)



符号 缸径(mm)	不带开关		带开关及通用尺寸										
	A 注1	B 注1	A 注1	B 注1	C	D	EE	F	G	H	I	J 注2	K
φ32	69	62	79	72	11	10	Rc1/8	45	49.5	24	5.5	9镗孔深度5.5	60
φ40	83	76	93	86	14	11	Rc1/8	52	57	24	5.5	9镗孔深度5.5	69
φ50	102.5	94.5	112.5	104.5	14.5	12.5	Rc1/4	64	71	33	6.9	11镗孔深度6.5	86
φ63	108	100	118	110	18.5	17	Rc1/4	77	84	33	8.7	14镗孔深度9	103
φ80	139	129	149	139	18	17	Rc3/8	98	104	38	10.5	17.5镗孔深度11	132
φ100	141	129	151	139	23	21	Rc3/8	117	123.5	38	10.5	17.5镗孔深度11	156

符号 缸径(mm)	带开关及通用尺寸										
	KA 注2	KK	L	M	MM	N	O	P	Q	S	X
φ32	M6深度11	M8深度13	10	14	16	34	4.5	24	58	38	7
φ40	M6深度11	M8深度13	10	14	16	40	5	24	65.5	38	7
φ50	M8深度13	M10深度15	15	17	20	50	7	44	79.5	43	8
φ63	M10深度25	M10深度15	15	17	20	60	7	47	92.5	47	8
φ80	M12深度28	M16深度21	15	22	25	77	6	47	112.5	47	10
φ100	M12深度28	M20深度27	15	27	30	94	6.5	55	133.5	55	12

带开关尺寸符号 缸径(mm)	带前端防坠落机构					带后端防坠落机构					表1		
	R	T2·T3·T2W·T3W		TO·T5		R	T2·T3·T2W·T3W		TO·T5		内径	J	KA
		RD 注2	HD 注2	RD 注2	HD 注2		RD 注2	HD 注2	RD 注2	HD 注2			
φ32	23.2	40.5	13	40.5	13	20.9	15.5	38	15.5	38	φ32	-	17
φ40	36.2	53	14	53	14	23.9	21	46	21	46	φ40	-	17
φ50	39.1	70.5	15	70.5	15	33.4	20.5	65	20.5	65	φ50	-	20
φ63	39	69	22.5	69	22.5	34.8	19	73	19	73	φ63	-	34
φ80	60	96	24	96	24	52	21.5	99	21.5	99	φ80	-	35
φ100	57	91	29.5	91	29.5	50	25.5	95	25.5	95	φ100	-	35

● 杆端外螺纹部尺寸

符号	a'	c'	H	kk'	M	MM	T	wf
φ32	23.5	20.5	22	M14×1.5	14	16	8	5
φ40	23.5	20.5	22	M14×1.5	14	16	8	5
φ50	28.5	26	27	M18×1.5	17	20	11	5
φ63	28.5	26	27	M18×1.5	17	20	11	5
φ80	35.5	32.5	32	M22×1.5	22	25	13	8
φ100	35.5	32.5	41	M26×1.5	27	30	16	8

注1: 计算中间行程时的A+行程、B+行程尺寸时, 请将行程加上其上一档标准行程的值进行计算, 而不是中间行程值。

(例) 中间行程的值7mm请直接加上7mm进行计算。

注2: φ32~φ63: 行程超过150时、φ80、φ100: 行程超过130时无镗孔J。

此时的KA尺寸如表1所示。

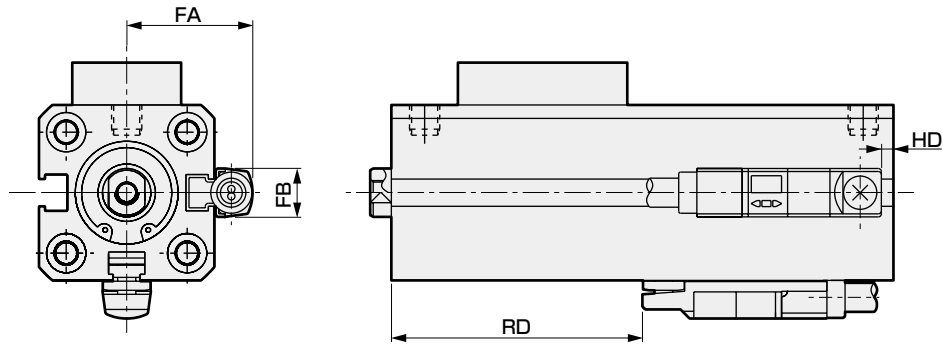
注3: 关于双色显示式、断电延迟型、交流磁场用、T1※、T8※开关的HD、RD尺寸及伸出尺寸, 请参阅第1313页。

※关于附件的外形尺寸图, 请参阅第1108~1115页。

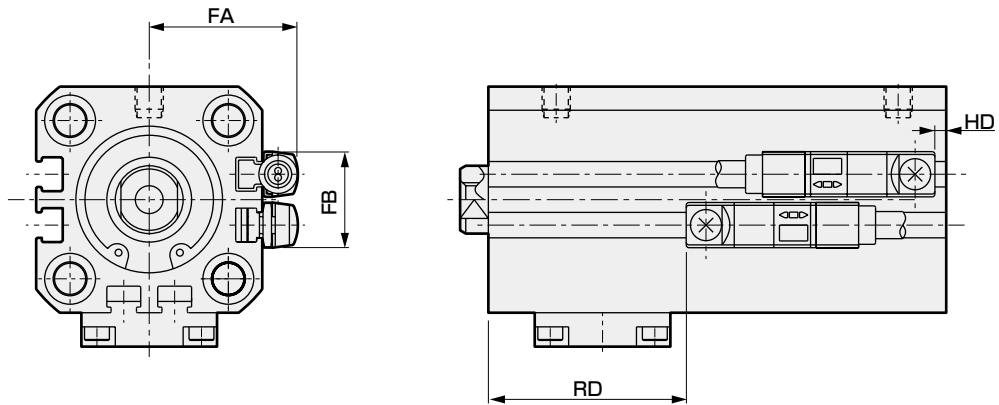
SCP※3  
CMK2  
CMA2  
SCM  
SCG  
SCA2  
SCS2  
CKV2  
CAV2·COVPIN2  
SSD2  
SSG  
SSD  
CAT  
MDC2  
MVC  
SMG  
MSD·MSDG  
FC※  
STK  
SRL3  
SRG3  
SRM3  
SRT3  
MRL2  
MRG2  
SM-25  
缓冲器  
FJ  
FK  
调速阀  
卷末

## 外形尺寸图(带双色显示式, 断电延迟型, 交流磁场用, T1※、T8※开关)

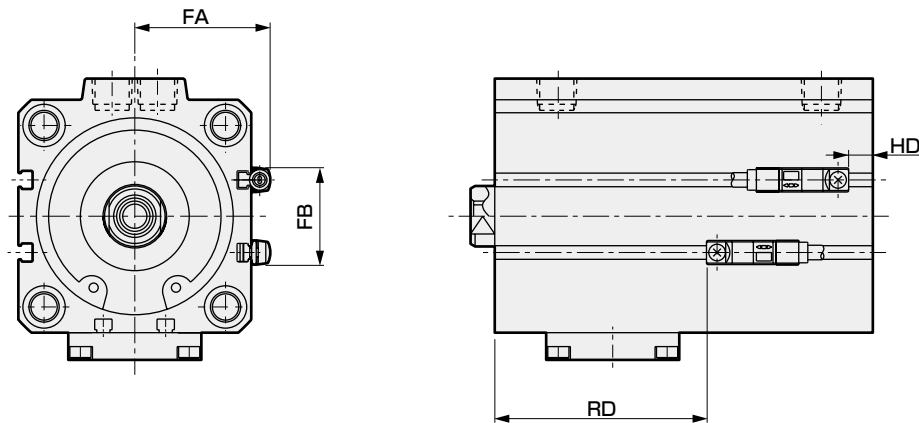
● SSD-QL-16-R(带开关・T3Y▽、T2J▽、T8▽、T2YD、T2YDT、T1▽/带前端防坠落)



● SSD-QL-20~25-R(带开关・T3Y▽、T2J▽、T8▽、T2YD、T2YDT、T1▽/带前端防坠落)



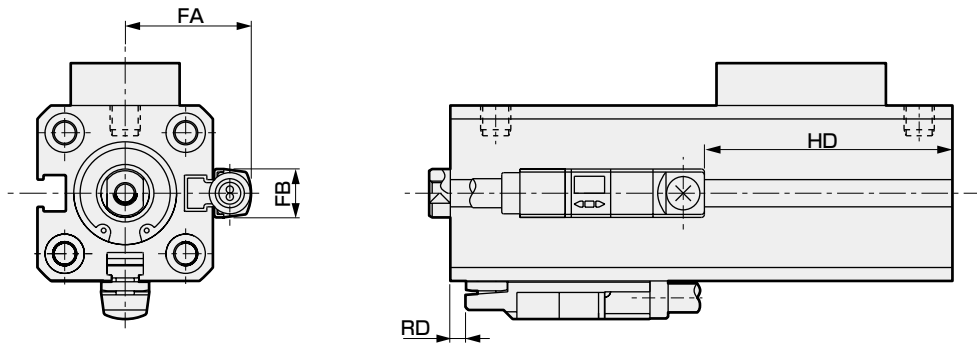
● SSD-QL-32~100-R(带开关・T3Y▽、T2J▽、T8▽、T2YD、T2YDT、T1▽/带前端防坠落)



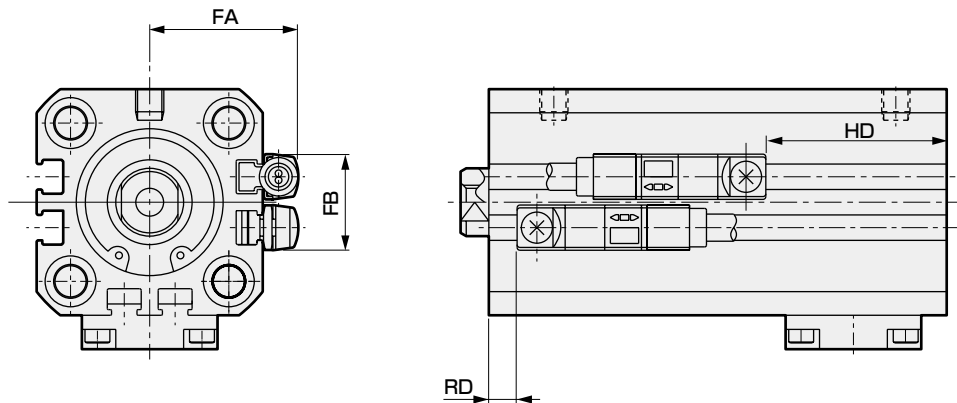
符号 缓冲器	缸径(mm)	T3Y▽、T2J▽				T2YD、T2YDT、T1▽				T8▽			
		FA	FB	RD	HD	FA	FB	RD	HD	FA	FB	RD	HD
FJ	φ16	20.8	8	31.5	5	25.8	8	31.5	5	-	-	-	-
	φ20	24.3	16	33	8.5	29.3	16	33	8.5	24.3	16	28.5	4
	φ25	26.3	17	36.5	8	31.3	17	36.5	8	26.3	17	31.5	3.5
FK	φ32	28.8	24	39	11.5	33.8	24	39	11.5	28.8	24	34.5	7
	φ40	32.3	31	51.5	12.5	37.3	31	51.5	12.5	32.3	31	47	8
	φ50	38.3	32	69.5	13.5	43.3	32	69.5	13.5	38.3	32	64.5	9
调速阀	φ63	44.8	32	67.5	21	49.8	32	67.5	21	44.8	32	63	16.5
	φ80	55.3	32	94.5	22.5	60.3	32	94.5	22.5	55.3	32	90	18
卷末	φ100	64.8	32	89.5	28	69.8	32	89.5	28	64.8	32	85	23.5

## 外形尺寸图(带双色显示式, 断电延迟型, 交流磁场用, T1※、T8※开关)

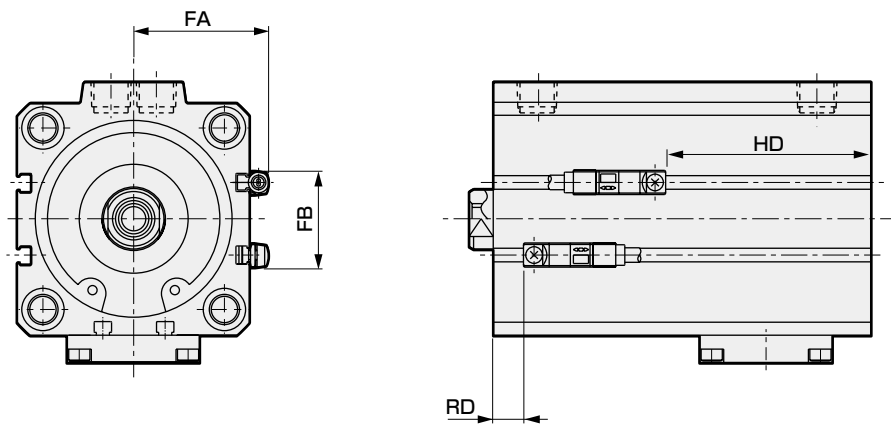
- SSD-QL-16-H(带开关 T<sub>3</sub>Y<sub>1</sub>、T<sub>2</sub>J<sub>1</sub>、T<sub>8</sub>、T<sub>2</sub>YD、T<sub>2</sub>YDT、T<sub>1</sub> / 带后端防坠落)



- SSD-QL-20~25-H(带开关 T<sub>3</sub>Y<sub>1</sub>、T<sub>2</sub>J<sub>1</sub>、T<sub>8</sub>、T<sub>2</sub>YD、T<sub>2</sub>YDT、T<sub>1</sub> / 带后端防坠落)

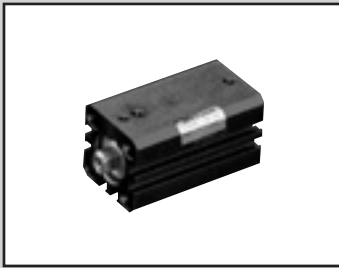


- SSD-QL-32~100-H(带开关 T<sub>3</sub>Y<sub>1</sub>、T<sub>2</sub>J<sub>1</sub>、T<sub>8</sub>、T<sub>2</sub>YD、T<sub>2</sub>YDT、T<sub>1</sub> / 带后端防坠落)



符号 缸径(mm)	T <sub>3</sub> Y <sub>1</sub> 、T <sub>2</sub> J <sub>1</sub>				T <sub>2</sub> YD、T <sub>2</sub> YDT、T <sub>1</sub>				T <sub>8</sub>			
	FA	FB	RD	HD	FA	FB	RD	HD	FA	FB	RD	HD
φ16	20.8	8	3.5	33	25.8	8	3.5	33	20.8	8	-	-
φ20	24.3	16	8	33.5	29.3	16	8	33.5	24.3	16	3.5	29
φ25	26.3	17	11.5	33	31.3	17	11.5	33	26.3	17	6.5	28.5
φ32	28.8	24	14	36.5	33.8	24	14	36.5	28.8	24	9.5	32
φ40	32.3	31	20	44	37.3	31	20	44	32.3	31	15	40
φ50	38.3	32	19.5	63.5	43.3	32	19.5	63.5	38.3	32	14.5	59
φ63	44.8	32	17.5	71.5	49.8	32	17.5	71.5	44.8	32	13	67
φ80	55.3	32	20	97.5	60.3	32	20	97.5	55.3	32	15.5	93
φ100	64.8	32	24	93.5	69.8	32	24	93.5	64.8	32	19.5	89

SCP※3  
CMK2  
CMA2  
SCM  
SCG  
SCA2  
SCS2  
CKV2  
CAV2・COVPIN2  
SSD2  
SSG  
**SSD**  
CAT  
MDC2  
MVC  
SMG  
MSD・MSDG  
FC※  
STK  
SRL3  
SRG3  
SRM3  
SRT3  
MRL2  
MRG2  
SM-25  
缓冲器  
FJ  
FK  
调速阀  
卷末



紧凑型气缸 双作用·微速型

# SSD-F · SSD-KF Series

● 缸径：φ12·φ16·φ20·φ25·φ32·φ40·  
φ50·φ63·φ80·φ100

JIS符号



## 规格

项目	SSD-F、SSD-LF(带开关)										SSD-KF、SSD-KLF(带开关)									
	φ12	φ16	φ20	φ25	φ32	φ40	φ50	φ63	φ80	φ100	φ12	φ16	φ20	φ25	φ32	φ40	φ50	φ63	φ80	φ100
缸径 mm																				
动作方式	双作用型																			
使用流体	压缩空气																			
最高使用压力 MPa	1.0																			
最低使用压力 MPa	0.1					0.05					0.1					0.05				
耐压力 MPa	1.6																			
环境温度 °C	5~60																			
配管口径	M5				Rc1/8		Rc1/4		Rc3/8		M5				Rc1/8		Rc1/4		Rc3/8	
行程允许误差 mm	+1.0 0										+2.0 0									
使用活塞速度 mm/s	1~200																			
缓冲	无										橡胶缓冲									
给油	不可																			
允许吸收能量 J	0.004	0.01	0.016	0.021	0.025	0.092	0.1	0.12	0.27	0.56	0.04	0.09	0.16	0.16	0.40	0.63	0.98	1.56	2.51	3.92

## 行程

机种型号	缸径(mm)	标准行程(mm)	最大行程(mm)	最小行程(mm)
SSD-F SSD-LF	φ12、φ16、φ20	5、10、15、 20、25、30	30	1
	φ25、φ32、φ40、φ50	5、10、15、20、 25、30、40、50	50	
	φ63、φ80、φ100	5、10、20、 30、40、50		
SSD-KF SSD-KLF	φ12、φ16、φ20	5、10、15、20、 25、30、40、50	100	
	φ25、φ32、φ40、φ50	10、15、20、25、30、40、 50、60、70、80、90、100	150	
	φ63、φ80、φ100	10、20、30、40、50、 60、70、80、90、100	200	

注1：关于中间行程，可按每1mm为单位进行制作。但是，全长尺寸与其上一档标准行程的尺寸相同。

注2：带开关时，请参阅下表。

注3：安装部件LB、LB2时的最小行程请参阅第1320页、第1321页。

## 开关安装数和最小行程(mm)

● SSD-LF

开关数	SSD-LF					SSD-KLF				
	1	2	3	4	5	1	2	3	4	5
开关型号										
缸径(mm)	T※	T※	T※	T※	T※	T※	T※	T※	T※	T※
φ12	5	5	25	—	—	5	5	25	—	—
φ16	5	5	25	—	—	5	5	25	—	—
φ20	5	5	—	—	—	5	5	35	50	65
φ25	5	5	35	50	—	5	5	35	50	65
φ32	5	5	35	50	—	5	5	35	50	65
φ40	5	5	35	50	—	5	5	35	50	65
φ50	5	5	35	50	—	5	5	35	50	65
φ63	5	5	35	50	—	5	5	35	50	65
φ80	5	5	35	50	—	5	5	35	50	65
φ100	5	5	35	50	—	5	5	35	50	65

注：带双色显示式，断电延迟型，交流磁场用，T1※、T8※开关的无法使用在行程不足10mm的气缸上。

## 开关规格

● 单色/双色显示式/交流磁场用

项目	无触点2线式				无触点3线式				有触点2线式				无触点2线式			
	T1H·T1V	T2H·T2V T2JH·T2JV	T2YH· T2YV	T2WH· T2WV	T3H·T3V	T3PH· T3PV	T3YH· T3YV	T3WH· T3WV	T0H·T0V	T5H·T5V	T8H·T8V		T2YD(注4) T2YDT			
用途	PLC、继电器、 小型电磁阀用	PLC专用			PLC、继电器用				PLC、 继电器用	PLC、继电器、IC回路 (无指示灯)、串联连接用	PLC、继电器用		PLC 专用			
输出方式	—				NPN输出	PNP输出	NPN输出	NPN输出	—							
电源电压	—				DC10~28V				—							
负载电压	AC85~265V	DC10~30V		DC24V±10%	DC30V以下				DC12/24V	AC100/110V	DC5/12/24V	AC100/110V	DC12/24V	AC110V	AC220V	DC24V±10%
负载电流	5~100mA	5~20mA(注3)			100mA以下		50mA以下		5~50mA	7~20mA	50mA以下	20mA以下	5~50mA	7~20mA	7~10mA	5~20mA
指示灯	LED (ON时亮灯)	LED (ON时亮灯)	红色/绿色 LED (ON时亮灯)	红色/绿色 LED (ON时亮灯)	LED (ON时亮灯)	黄色 LED (ON时亮灯)	红色/绿色 LED (ON时亮灯)	红色/绿色 LED (ON时亮灯)	LED (ON时亮灯)	无指示灯		LED (ON时亮灯)		红色/绿色 LED (ON时亮灯)		
泄漏电流	AC100V时1mA以下、 AC200V时2mA以下	1mA以下			10μA以下				0mA				1mA以下			
重量 g	1m : 33 3m : 87 5m : 142	1m : 18 3m : 49 5m : 80	1m : 33 3m : 87 5m : 142	1m : 18 3m : 49 5m : 80	1m : 18 3m : 49 5m : 80	1m : 33 3m : 87 5m : 142	1m : 18 3m : 49 5m : 80	1m : 18 3m : 49 5m : 80	1m : 18 3m : 49 5m : 80			1m : 33 3m : 87 5m : 142		1m : 61 3m : 166 5m : 272		

注1：关于开关详细规格、外形尺寸，请参阅卷末1。  
 注2：还备有带接插件开关等上述刊载机型以外的开关。请参阅卷末1。  
 注3：负载电流的最大值20mA为25℃时的值。开关使用环境温度高于25℃时，会低于20mA。  
 (60℃时为5~10mA。)  
 注4：交流磁场用开关(T2YD、T2YDT)无法在直流磁场环境下使用。

## 气缸重量

与双作用·单活塞杆型SSD系列(第1095页)、双作用·高负荷型SSD-K系列(第1119页)相同。

## 理论推力表

(单位：N)

缸径 (mm)	动作方向	使用压力 MPa											
		0.05	0.1	0.15	0.2	0.3	0.4	0.5	0.6	0.7	0.8	0.9	1.0
φ12	伸出	—	11.3	17.0	22.6	33.9	45.2	56.5	67.9	79.2	90.5	1.02×10 <sup>2</sup>	1.13×10 <sup>2</sup>
	缩回	—	8.48	12.7	17.0	25.4	33.9	42.4	50.9	59.4	67.9	76.3	84.8
φ16	伸出	—	20.1	30.2	40.2	60.3	80.4	1.01×10 <sup>2</sup>	1.21×10 <sup>2</sup>	1.41×10 <sup>2</sup>	1.61×10 <sup>2</sup>	1.81×10 <sup>2</sup>	2.01×10 <sup>2</sup>
	缩回	—	15.1	22.6	30.2	45.2	60.3	75.4	90.5	1.06×10 <sup>2</sup>	1.21×10 <sup>2</sup>	1.36×10 <sup>2</sup>	1.51×10 <sup>2</sup>
φ20	伸出	—	31.4	47.1	62.8	94.2	1.26×10 <sup>2</sup>	1.57×10 <sup>2</sup>	1.88×10 <sup>2</sup>	2.20×10 <sup>2</sup>	2.51×10 <sup>2</sup>	2.83×10 <sup>2</sup>	3.14×10 <sup>2</sup>
	缩回	—	23.6	35.3	47.1	70.7	94.2	1.18×10 <sup>2</sup>	1.41×10 <sup>2</sup>	1.65×10 <sup>2</sup>	1.88×10 <sup>2</sup>	2.12×10 <sup>2</sup>	2.36×10 <sup>2</sup>
φ25	伸出	—	49.1	73.6	98.2	1.47×10 <sup>2</sup>	1.96×10 <sup>2</sup>	2.45×10 <sup>2</sup>	2.95×10 <sup>2</sup>	3.44×10 <sup>2</sup>	3.93×10 <sup>2</sup>	4.42×10 <sup>2</sup>	4.91×10 <sup>2</sup>
	缩回	—	37.8	56.7	75.6	1.13×10 <sup>2</sup>	1.51×10 <sup>2</sup>	1.89×10 <sup>2</sup>	2.27×10 <sup>2</sup>	2.64×10 <sup>2</sup>	3.02×10 <sup>2</sup>	3.40×10 <sup>2</sup>	3.78×10 <sup>2</sup>
φ32	伸出	—	80.4	1.21×10 <sup>2</sup>	1.61×10 <sup>2</sup>	2.41×10 <sup>2</sup>	3.22×10 <sup>2</sup>	4.02×10 <sup>2</sup>	4.83×10 <sup>2</sup>	5.63×10 <sup>2</sup>	6.43×10 <sup>2</sup>	7.24×10 <sup>2</sup>	8.04×10 <sup>2</sup>
	缩回	—	60.3	90.5	1.21×10 <sup>2</sup>	1.81×10 <sup>2</sup>	2.41×10 <sup>2</sup>	3.02×10 <sup>2</sup>	3.62×10 <sup>2</sup>	4.22×10 <sup>2</sup>	4.83×10 <sup>2</sup>	5.43×10 <sup>2</sup>	6.03×10 <sup>2</sup>
φ40	伸出	—	1.26×10 <sup>2</sup>	1.88×10 <sup>2</sup>	2.51×10 <sup>2</sup>	3.77×10 <sup>2</sup>	5.03×10 <sup>2</sup>	6.28×10 <sup>2</sup>	7.54×10 <sup>2</sup>	8.80×10 <sup>2</sup>	1.01×10 <sup>3</sup>	1.13×10 <sup>3</sup>	1.26×10 <sup>3</sup>
	缩回	—	1.06×10 <sup>2</sup>	1.58×10 <sup>2</sup>	2.11×10 <sup>2</sup>	3.17×10 <sup>2</sup>	4.22×10 <sup>2</sup>	5.28×10 <sup>2</sup>	6.33×10 <sup>2</sup>	7.39×10 <sup>2</sup>	8.44×10 <sup>2</sup>	9.50×10 <sup>2</sup>	1.06×10 <sup>3</sup>
φ50	伸出	—	1.96×10 <sup>2</sup>	2.95×10 <sup>2</sup>	3.93×10 <sup>2</sup>	5.89×10 <sup>2</sup>	7.85×10 <sup>2</sup>	9.82×10 <sup>2</sup>	1.18×10 <sup>3</sup>	1.37×10 <sup>3</sup>	1.57×10 <sup>3</sup>	1.77×10 <sup>3</sup>	1.96×10 <sup>3</sup>
	缩回	—	1.65×10 <sup>2</sup>	2.47×10 <sup>2</sup>	3.30×10 <sup>2</sup>	4.95×10 <sup>2</sup>	6.60×10 <sup>2</sup>	8.25×10 <sup>2</sup>	9.90×10 <sup>2</sup>	1.15×10 <sup>3</sup>	1.32×10 <sup>3</sup>	1.48×10 <sup>3</sup>	1.65×10 <sup>3</sup>
φ63	伸出	1.56×10 <sup>2</sup>	3.12×10 <sup>2</sup>	4.68×10 <sup>2</sup>	6.23×10 <sup>2</sup>	9.35×10 <sup>2</sup>	1.25×10 <sup>3</sup>	1.56×10 <sup>3</sup>	1.87×10 <sup>3</sup>	2.18×10 <sup>3</sup>	2.49×10 <sup>3</sup>	2.81×10 <sup>3</sup>	3.12×10 <sup>3</sup>
	缩回	1.40×10 <sup>2</sup>	2.80×10 <sup>2</sup>	4.20×10 <sup>2</sup>	5.61×10 <sup>2</sup>	8.41×10 <sup>2</sup>	1.12×10 <sup>3</sup>	1.40×10 <sup>3</sup>	1.68×10 <sup>3</sup>	1.96×10 <sup>3</sup>	2.24×10 <sup>3</sup>	2.52×10 <sup>3</sup>	2.80×10 <sup>3</sup>
φ80	伸出	2.51×10 <sup>2</sup>	5.03×10 <sup>2</sup>	7.54×10 <sup>2</sup>	1.01×10 <sup>3</sup>	1.51×10 <sup>3</sup>	2.01×10 <sup>3</sup>	2.51×10 <sup>3</sup>	3.02×10 <sup>3</sup>	3.52×10 <sup>3</sup>	4.02×10 <sup>3</sup>	4.52×10 <sup>3</sup>	5.03×10 <sup>3</sup>
	缩回	2.27×10 <sup>2</sup>	4.54×10 <sup>2</sup>	6.80×10 <sup>2</sup>	9.07×10 <sup>2</sup>	1.36×10 <sup>3</sup>	1.81×10 <sup>3</sup>	2.27×10 <sup>3</sup>	2.72×10 <sup>3</sup>	3.17×10 <sup>3</sup>	3.63×10 <sup>3</sup>	4.08×10 <sup>3</sup>	4.54×10 <sup>3</sup>
φ100	伸出	3.93×10 <sup>2</sup>	7.85×10 <sup>2</sup>	1.18×10 <sup>3</sup>	1.57×10 <sup>3</sup>	2.36×10 <sup>3</sup>	3.14×10 <sup>3</sup>	3.93×10 <sup>3</sup>	4.71×10 <sup>3</sup>	5.50×10 <sup>3</sup>	6.28×10 <sup>3</sup>	7.07×10 <sup>3</sup>	7.85×10 <sup>3</sup>
	缩回	3.57×10 <sup>2</sup>	7.15×10 <sup>2</sup>	1.07×10 <sup>3</sup>	1.43×10 <sup>3</sup>	2.14×10 <sup>3</sup>	2.86×10 <sup>3</sup>	3.57×10 <sup>3</sup>	4.29×10 <sup>3</sup>	5.00×10 <sup>3</sup>	5.72×10 <sup>3</sup>	6.43×10 <sup>3</sup>	7.15×10 <sup>3</sup>

# SSD-F · SSD-KF Series

## 型号表示方法

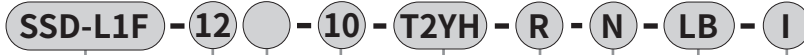
● 不带开关(无开关用磁环)



● 带开关(内置开关用磁环)



● 带双色显示、断电延迟型、T1※开关(仅限双作用·单活塞杆型φ12·φ16)  
(内置开关用磁环)



A 机种型号

B 缸径

C 配管螺纹种类

D 行程

E 开关型号

F 开关数

G 选择项  
注4

H 安装部件  
注5  
注6

I 附件  
注7

## 型号选择时的注意事项

注1: 还备有E开关型号以外的开关。(接单生产)  
有关详情, 请参卷末1。

注2: φ12、φ16气缸上无法安装交流磁场用开关。

注3: T8※开关时, 无法安装到下述缸径的气缸上。  
·SSD-L1F: φ12~φ32  
·SSD-KLF: φ12、φ16

注4: φ12~φ25的活塞杆材质标准时为不锈钢。C形挡圈由钢变为不锈钢。杆端外螺纹型时的螺母材质为不锈钢。

注5: 安装部件附带发货。

注6: 选择LB2、FA时, 活塞杆伸出尺寸WF与标准不同。外形尺寸图请参卷末1109页、第1110页。此外, 缸体张贴铭牌的刻印型号末尾刻印有伸出长度指定的型号。

注7: 无法同时选择“I”“Y”。

注8: 关于杆端形状的定制规格, 请参卷末85。

注9: 关于产品种类、选择项的组合, 请参卷末1086~1089页。

注10: 开关附带在产品中发货。需要安装后发货时, 请与我司营业所商谈。

## <型号表示例>

### SSD-LF-12-5-T0H-R-N

机种: 紧凑型气缸微速型

A 机种型号 : 双作用·微速型

B 缸径 : φ12mm

C 配管螺纹种类: Rc螺纹

D 行程 : 5mm

E 开关型号 : 有触点开关T0H, 导线长度1m

F 开关数 : 前端带1个

G 选择项 : 杆端外螺纹

## 开关单体型号表示方法



开关型号  
(上述E项)

符号	内容
<b>A 机种型号</b>	
SSD-F	双作用·单活塞杆型
SSD-LF	双作用·单活塞杆型·带开关
SSD-L1F	φ12、φ16、带双色显示式、断电延迟型、T1※开关
SSD-KF	双作用·高负荷型
SSD-KLF	双作用·高负荷型·带开关

<b>B 缸径(mm)</b>	
12	φ12
16	φ16
20	φ20
25	φ25
32	φ32
40	φ40
50	φ50
63	φ63
80	φ80
100	φ100

<b>C 配管螺纹种类</b>	
无符号	Rc螺纹
NN	NPT螺纹(φ32以上)(接单生产产品)
GN	G螺纹(φ32以上)(接单生产产品)

<b>D 行程(mm)</b>	
请参卷末行程表。	

<b>E 开关型号</b>						
直线导线	L形导线	触点	电压		显示	导线
			AC	DC		
T0H※	T0V※	有触点	●	●	单色显示式	2线
T5H※	T5V※	●	●	无指示灯		
T8H※	T8V※	●	●	单色显示式		
T1H※	T1V※	无触点	●		单色显示式	2线
T2H※	T2V※			●		
T3H※	T3V※			●		
T3PH※	T3PV※			●	单色显示式	3线
T2WH※	T2WV※			●	双色显示式	
T2YH※	T2YV※			●		
T3WH※	T3WV※		●			
T3YH※	T3YV※		●	单色显示式断电延迟型	2线	
T2JH※	T2JV※		●			
T2YD※	—		●	双色显示式	2线	
T2YDT※	—		●	交流磁场用		
T2HR3	T2VR3		●	单色显示式(耐弯曲性导线规格)	2线	

※导线长度	
无符号	1m(标准)
3	3m(选择项)
5	5m(选择项)

<b>F 开关数</b>	
R	前端带1个
H	后端带1个
D	带2个

<b>G 选择项</b>	
无符号	杆端内螺纹
N	杆端外螺纹
M	活塞杆材质(不锈钢)

<b>H 安装部件</b>	
LB	轴向脚座
LB2	轴向脚座(小型)
CB	双耳环(带销和挡圈)
CB2	双耳环(小型)(带销和挡圈)
FA	前端法兰型
FB	后端法兰型

<b>I 附件(杆端外螺纹“N”时可选择)</b>	
I	单耳环连接件
I2	单耳环连接件(小型)
Y	双耳环连接件(带销和挡圈)
Y2	双耳环连接件(小型)(带销和挡圈)

## 〔行程表〕

### ● SSD-F

行程(mm)		适用缸径									
		φ12	φ16	φ20	φ25	φ32	φ40	φ50	φ63	φ80	φ100
标准行程	5	●	●	●	●	●	●	●	●	●	●
	10	●	●	●	●	●	●	●	●	●	●
	15	●	●	●	●	●	●	●			
	20	●	●	●	●	●	●	●	●	●	●
	25	●	●	●	●	●	●	●			
	30	●	●	●	●	●	●	●	●	●	●
	40				●	●	●	●	●	●	●
50				●	●	●	●	●	●	●	
最小行程(mm)	注1	1									
最大行程(mm)		30			50						
中间行程	注2	每1mm									

注1：带单色显示式的开关无法使用在行程不足5mm的气缸上、带双色显示、断电延迟型、交流强磁场用、T1※、T8※的开关无法使用在行程不足10mm的气缸上。

有关开关安装数及最小行程请参阅第1172页。

注2：全长尺寸与其上一档标准行程的尺寸相同。

注3：安装部件LB、LB2时的最小行程请参阅第1320页、第1321页。

### ● SSD-KF

行程(mm)		适用缸径									
		φ12	φ16	φ20	φ25	φ32	φ40	φ50	φ63	φ80	φ100
标准行程	5	●	●	●	●	●	●	●			
	10	●	●	●	●	●	●	●	●	●	●
	15	●	●	●	●	●	●	●			
	20	●	●	●	●	●	●	●	●	●	●
	25	●	●	●	●	●	●	●			
	30	●	●	●	●	●	●	●	●	●	●
	40	●	●	●	●	●	●	●	●	●	●
	50	●	●	●	●	●	●	●	●	●	●
	60				●	●	●	●	●	●	●
	70				●	●	●	●	●	●	●
	80				●	●	●	●	●	●	●
	90				●	●	●	●	●	●	●
	100				●	●	●	●	●	●	●
最小行程(mm)	注1	1									
最大行程(mm)		100			150			200			
中间行程	注2	每1mm									

注1：带单色显示式的开关无法使用在行程不足5mm的气缸上、带双色显示式、交流磁场开关无法使用在行程不足10mm的气缸上。

有关开关安装数及最小行程请参阅第1172页。

注2：全长尺寸与其上一档标准行程的尺寸相同。

注3：安装部件LB、LB2时的最小行程请参阅第1320页、第1321页。

## 安装部件型号表示方法

缸径(mm)	φ20	φ25	φ32	φ40	φ50	φ63	φ80	φ100
脚座(LB)	SSD-LB-20	SSD-LB-25	SSD-LB-32	SSD-LB-40	SSD-LB-50	SSD-LB-63	SSD-LB-80	SSD-LB-100
脚座(LB2)	SSD-LB2-20	SSD-LB2-25	SSD-LB2-32	SSD-LB2-40	SSD-LB2-50	SSD-LB2-63	SSD-LB2-80	SSD-LB2-100
法兰(FA/FB)	SSD-FA-20	SSD-FA-25	SSD-FA-32	SSD-FA-40	SSD-FA-50	SSD-FA-63	SSD-FA-80	SSD-FA-100
双耳环(CB)	SSD-CB-20	SSD-CB-25	SSD-CB-32	SSD-CB-40	SSD-CB-50	SSD-CB-63	SSD-CB-80	SSD-CB-100
双耳环(CB2)	SSD-CB2-20	SSD-CB2-25	SSD-CB2-32	SSD-CB2-40	SSD-CB2-50	SSD-CB2-63	SSD-CB2-80	SSD-CB2-100

注1：脚座型安装支架为2个一套。

## 外形尺寸图

与双作用·单活塞杆型SSD系列，双作用·高负荷型SSD-K系列相同。  
请参阅第1103~1105页、第1122~1125页。

## 洁净规格 (样本编号：CB-033SC)

● 可在洁净室内使用的防发尘结构

SSD-F ..... P7※

SSD-KF ..... P7※

SCP※3

CMK2

CMA2

SCM

SCG

SCA2

SCS2

CKV2

CAV2·COVPIN2

SSD2

SSG

SSD

CAT

MDC2

MVC

SMG

MSD·MSDG

FC※

STK

SRL3

SRG3

SRM3

SRT3

MRL2

MRG2

SM-25

缓冲器

FJ

FK

调速阀

卷末

# SSD-F · SSD-KF Series

气缸重量表 (带开关重量是带2个气缸开关时的重量)

● SSD-F

(单位: g)

行程(mm)	5		10		15		20		25		30		40		50	
	不带开关	带开关	不带开关	带开关	不带开关	带开关	不带开关	带开关	不带开关	带开关	不带开关	带开关	不带开关	带开关	不带开关	带开关
缸径(mm)																
φ12	36	86	44	86	53	95	61	103	70	112	72	114	-	-	-	-
φ16	48	104	59	104	69	114	80	125	91	136	102	147	-	-	-	-
φ20	63	118	75	150	88	163	101	176	113	188	126	201	-	-	-	-
φ25	87	178	102	193	118	209	134	225	150	241	165	256	197	288	228	319
φ32	122	236	144	258	166	280	188	302	209	323	231	345	275	389	318	432
φ40	183	326	210	353	236	379	263	406	290	433	316	459	369	512	422	565
φ50	299	493	341	535	383	577	425	619	467	661	510	704	594	788	678	872
φ63	452	731	507	786	-	-	617	896	-	-	727	1006	838	1117	948	1227
φ80	841	1254	928	1341	-	-	1101	1514	-	-	1274	1687	1448	1861	1621	2034
φ100	1319	1886	1433	2000	-	-	1660	2227	-	-	1888	2455	2115	2682	2343	2910

● SSD-KF

(单位: g)

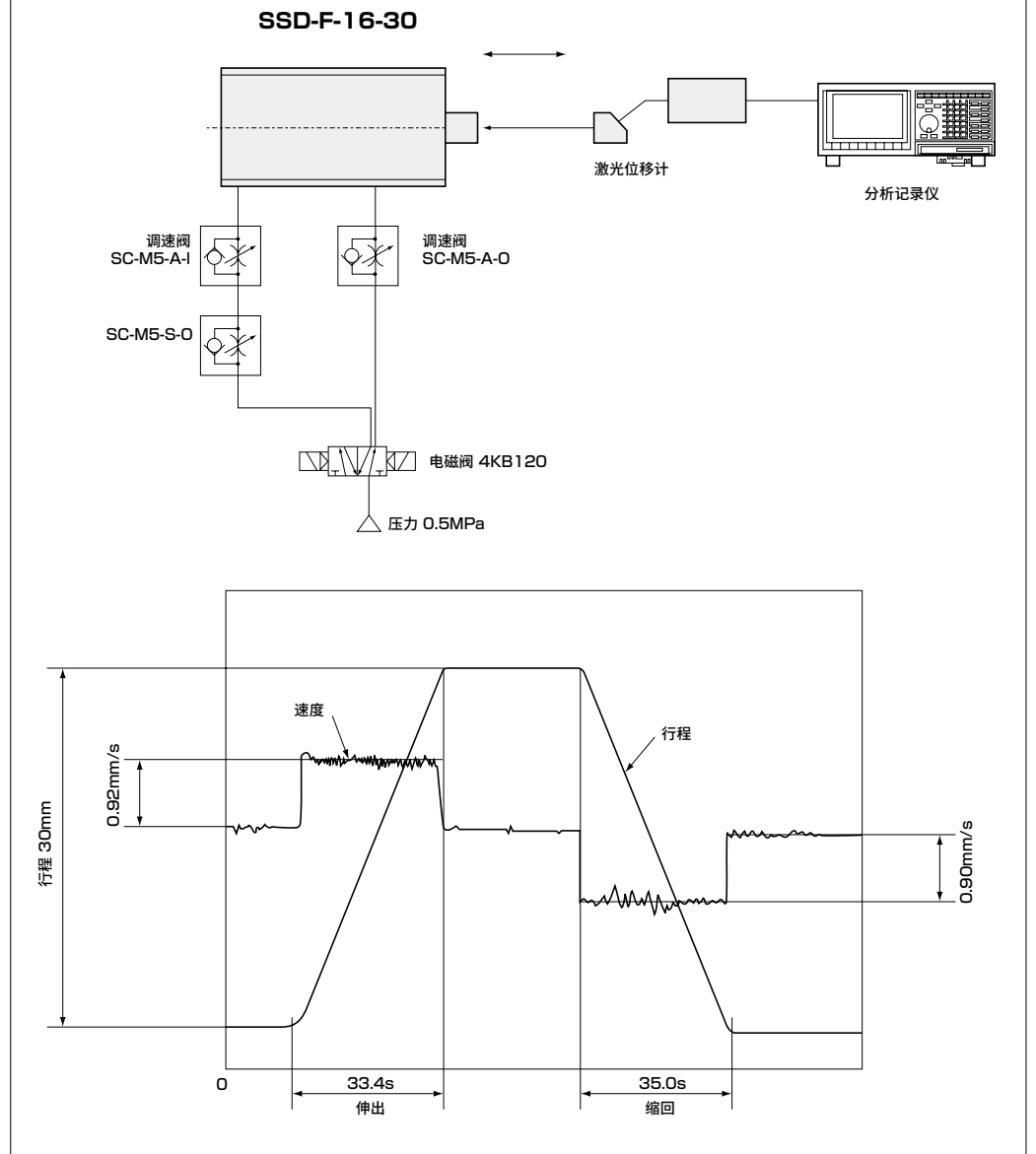
行程(mm)	5		10		15		20		25		30		40		50		60		70		80		90		100	
	不带开关	带开关	不带开关	带开关	不带开关	带开关	不带开关	带开关	不带开关	带开关	不带开关	带开关	不带开关	带开关	不带开关	带开关	不带开关	带开关	不带开关	带开关	不带开关	带开关	不带开关	带开关	不带开关	带开关
缸径(mm)																										
φ12	44	86	53	95	61	103	70	112	78	121	87	129	104	146	121	163	138	180	155	197	172	214	189	231	206	248
φ16	59	104	69	114	80	125	91	136	102	147	113	158	135	169	157	191	179	213	201	235	223	257	245	279	267	301
φ20	75	150	88	163	101	176	113	188	126	201	138	213	163	238	188	263	213	288	238	313	263	338	288	363	313	388
φ25	-	-	118	209	134	225	150	241	165	256	182	273	214	305	246	337	278	369	310	401	342	433	374	465	406	497
φ32	-	-	188	302	209	323	231	345	253	367	275	389	318	432	361	475	404	518	447	561	490	604	533	647	576	690
φ40	-	-	263	406	290	433	316	459	342	485	369	512	422	565	475	618	528	671	581	724	634	777	687	830	740	883
φ50	-	-	425	619	467	661	510	704	553	747	594	788	678	872	762	956	846	1040	930	1124	1014	1208	1098	1292	1182	1376
φ63	-	-	617	896	-	-	727	1006	-	-	838	1117	948	1227	1058	1337	1168	1447	1278	1557	1388	1667	1498	1777	1608	1887
φ80	-	-	1101	1514	-	-	1274	1687	-	-	1448	1861	1621	2034	1794	2207	1967	2380	2140	2553	2313	2726	2486	2899	2659	3072
φ100	-	-	1660	2227	-	-	1888	2455	-	-	2115	2682	2343	2910	2571	3138	2799	3366	3027	3594	3255	3822	3483	4050	3711	4278

行程(mm)	110		120		130		140		150		160		170		180		190		200	
	不带开关	带开关	不带开关	带开关	不带开关	带开关	不带开关	带开关	不带开关	带开关	不带开关	带开关	不带开关	带开关	不带开关	带开关	不带开关	带开关	不带开关	带开关
缸径(mm)																				
φ25	438	529	470	561	502	593	534	625	566	657	-	-	-	-	-	-	-	-	-	-
φ32	619	733	662	776	705	819	748	862	791	905	-	-	-	-	-	-	-	-	-	-
φ40	793	936	846	989	899	1042	952	1095	1005	1148	-	-	-	-	-	-	-	-	-	-
φ50	1266	1460	1350	1544	1434	1628	1518	1712	1602	1796	-	-	-	-	-	-	-	-	-	-
φ63	1718	1997	1828	2107	1938	2217	2048	2327	2158	2437	2268	2547	2378	2657	2488	2767	2598	2877	2708	2987
φ80	2832	3245	3005	3418	3178	3591	3351	3764	3524	3937	3697	4110	3870	4283	4043	4456	4216	4629	4389	4802
φ100	3939	4506	4167	4734	4395	4962	4623	5190	4851	5418	5079	5646	5307	5874	5535	6102	5763	6330	5991	6558



● 测定方法



SCP※3

CMK2

CMA2

SCM

SCG

SCA2

SCS2

CKV2

CAV2·COVPI2

SSD2

SSG

**SSD**

CAT

MDC2

MVC

SMG

MSD·MSDG

FC※

STK

SRL3

SRG3

SRM3

SRT3

MRL2

MRG2

SM-25

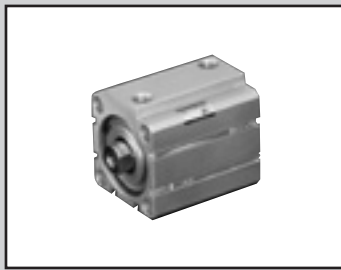
缓冲器

FJ

FK

调速阀

卷末



紧凑型气缸 双作用·低速型

# SSD-O Series

● 缸径：φ12·φ16·φ20·φ25·φ32·  
φ40·φ50·φ63·φ83·φ100

JIS符号



## 规格

项目	SSD-O SSD-OL(带开关)											
	缸径	mm	φ12	φ16	φ20	φ25	φ32	φ40	φ50	φ63	φ80	φ100
动作方式		双作用型										
使用流体		压缩空气										
最高使用压力	MPa	1.0										
最低使用压力	MPa	0.1								0.05		
耐压力	MPa	1.6										
环境温度	°C	-10~60(但是,不得冻结)										
配管口径		M5				Rc1/8		Rc1/4		Rc3/8		
行程允许误差	mm	+1.0 0										
使用活塞速度	mm/s	10~200										
缓冲		无										
给油		不可										
允许吸收能量	J	0.004	0.01	0.016	0.021	0.025	0.092	0.1	0.12	0.27	0.56	

## 行程

缸径(mm)	标准行程(mm)	最大行程(mm)	最小行程(mm)
φ12	5、10、15、20、25、30	30	1
φ16			
φ20			
φ25	5、10、15、20、25、30、40、50	50	
φ32			
φ40			
φ50			
φ63	5、10、20、30、40、50	50	
φ80			
φ100			

注1：关于中间行程，可按每1mm为单位进行制作。但是，全长尺寸与其上一档标准行程的尺寸相同。

注2：带开关时，请参阅下表。

注3：安装部件LB、LB2时的最小行程请参阅第1320页、第1321页。

## 开关安装数和最小行程(mm)

开关数	1	2	3	4	5
开关型号	T※	T※	T※	T※	T※
缸径(mm)					
φ12	5	5	25	—	—
φ16	5	5	25	—	—
φ20	5	5	—	—	—
φ25	5	5	35	50	—
φ32	5	5	35	50	—
φ40	5	5	35	50	—
φ50	5	5	35	50	—
φ63	5	5	35	50	—
φ80	5	5	35	50	—
φ100	5	5	35	50	—

注：带双色显示式，断电延迟型，交流磁场用，T1※、T8※开关的无法使用在行程不足10mm的气缸上。

## 开关规格

● 单色/双色显示式/交流磁场用

项目	无触点2线式				无触点3线式				有触点2线式			无触点2线式				
	T1H·T1V	T2H·T2V T2JH·T2JV	T2YH· T2YV	T2WH· T2WV	T3H·T3V	T3PH· T3PV	T3YH· T3YV	T3WH· T3WV	T0H·T0V	T5H·T5V	T8H·T8V	T2YD(注4) T2YDT				
用途	PLC、继电器、 小型电磁阀用	PLC专用			PLC、继电器用				PLC、继电器用	PLC、继电器、IC回路 (无指示灯)、串联连接用	PLC、继电器用	PLC专用				
输出方式	—				NPN输出	PNP输出	NPN输出	NPN输出	—							
电源电压	—				DC10~28V				—							
负载电压	AC85~265V	DC10~30V	DC24V±10%		DC30V以下				DC12/24V	AC100/110V	DC5/12/24V	AC100/110V	DC12/24V	AC110V	AC220V	DC24V±10%
负载电流	5~100mA	5~20mA(注3)			100mA以下		50mA以下		5~50mA	7~20mA	50mA以下	20mA以下	5~50mA	7~20mA	7~10mA	5~20mA
指示灯	LED (ON时亮灯)	LED (ON时亮灯)	红色/绿色 LED (ON时亮灯)	红色/绿色 LED (ON时亮灯)	LED (ON时亮灯)	黄色 LED (ON时亮灯)	红色/绿色 LED (ON时亮灯)	红色/绿色 LED (ON时亮灯)	LED (ON时亮灯)		无指示灯		LED (ON时亮灯)		红色/绿色 LED (ON时亮灯)	
泄漏电流	AC100V时1mA以下, AC200V时2mA以下	1mA以下			10μA以下				0mA				1mA以下			
重量 g	1m: 33 3m: 87 5m: 142	1m: 18 3m: 49 5m: 80	1m: 33 3m: 87 5m: 142	1m: 18 3m: 49 5m: 80	1m: 18 3m: 49 5m: 80	1m: 33 3m: 87 5m: 142	1m: 18 3m: 49 5m: 80	1m: 18 3m: 49 5m: 80	1m: 18 3m: 49 5m: 80			1m: 33 3m: 87 5m: 142	1m: 61 3m: 166 5m: 272			

注1: 关于开关详细规格、外形尺寸, 请参阅卷末1。

注2: 还备有带接插件开关等上述刊载机型以外的开关。请参阅卷末1。

注3: 负载电流的最大值20mA为25°C时的值。开关使用环境温度高于25°C时, 会低于20mA。  
(60°C时为5~10mA。)

注4: 交流磁场用开关(T2YD、T2YDT)无法在直流磁场环境下使用。

## 气缸重量表 (带开关重量是带2个气缸开关时的重量)

(单位: g)

行程(mm)	5		10		15		20		25		30		40		50	
	不带开关	带开关	不带开关	带开关	不带开关	带开关	不带开关	带开关	不带开关	带开关	不带开关	带开关	不带开关	带开关	不带开关	带开关
φ12	36	86	44	86	53	95	61	103	70	112	72	114	—	—	—	—
φ16	48	104	59	104	69	114	80	125	91	136	102	147	—	—	—	—
φ20	63	118	75	150	88	163	101	176	113	188	126	201	—	—	—	—
φ25	87	178	102	193	118	209	134	225	150	241	165	256	197	288	228	319
φ32	122	236	144	258	166	280	188	302	209	323	231	345	275	389	318	432
φ40	183	326	210	353	236	379	263	406	290	433	316	459	369	512	422	565
φ50	299	493	341	535	383	577	425	619	467	661	510	704	594	788	678	872
φ63	452	731	507	786	—	—	617	896	—	—	727	1006	838	1117	948	1227
φ80	841	1254	928	1341	—	—	1101	1514	—	—	1274	1687	1448	1861	1621	2034
φ100	1319	1886	1433	2000	—	—	1660	2227	—	—	1888	2455	2115	2682	2343	2910

## 理论推力表

(单位: N)

缸径 (mm)	动作方向	使用压力 MPa											
		0.05	0.1	0.15	0.2	0.3	0.4	0.5	0.6	0.7	0.8	0.9	1.0
φ12	伸出	—	11.3	17.0	22.6	33.9	45.2	56.5	67.9	79.2	90.5	1.02×10 <sup>2</sup>	1.13×10 <sup>2</sup>
	缩回	—	8.48	12.7	17.0	25.4	33.9	42.4	50.9	59.4	67.9	76.3	84.8
φ16	伸出	—	20.1	30.2	40.2	60.3	80.4	1.01×10 <sup>2</sup>	1.21×10 <sup>2</sup>	1.41×10 <sup>2</sup>	1.61×10 <sup>2</sup>	1.81×10 <sup>2</sup>	2.01×10 <sup>2</sup>
	缩回	—	15.1	22.6	30.2	45.2	60.3	75.4	90.5	1.06×10 <sup>2</sup>	1.21×10 <sup>2</sup>	1.36×10 <sup>2</sup>	1.51×10 <sup>2</sup>
φ20	伸出	—	31.4	47.1	62.8	94.2	1.26×10 <sup>2</sup>	1.57×10 <sup>2</sup>	1.88×10 <sup>2</sup>	2.20×10 <sup>2</sup>	2.51×10 <sup>2</sup>	2.83×10 <sup>2</sup>	3.14×10 <sup>2</sup>
	缩回	—	23.6	35.3	47.1	70.7	94.2	1.18×10 <sup>2</sup>	1.41×10 <sup>2</sup>	1.65×10 <sup>2</sup>	1.88×10 <sup>2</sup>	2.12×10 <sup>2</sup>	2.36×10 <sup>2</sup>
φ25	伸出	—	49.1	73.6	98.2	1.47×10 <sup>2</sup>	1.96×10 <sup>2</sup>	2.45×10 <sup>2</sup>	2.95×10 <sup>2</sup>	3.44×10 <sup>2</sup>	3.93×10 <sup>2</sup>	4.42×10 <sup>2</sup>	4.91×10 <sup>2</sup>
	缩回	—	37.8	56.7	75.6	1.13×10 <sup>2</sup>	1.51×10 <sup>2</sup>	1.89×10 <sup>2</sup>	2.27×10 <sup>2</sup>	2.64×10 <sup>2</sup>	3.02×10 <sup>2</sup>	3.40×10 <sup>2</sup>	3.78×10 <sup>2</sup>
φ32	伸出	—	80.4	1.21×10 <sup>2</sup>	1.61×10 <sup>2</sup>	2.41×10 <sup>2</sup>	3.22×10 <sup>2</sup>	4.02×10 <sup>2</sup>	4.83×10 <sup>2</sup>	5.63×10 <sup>2</sup>	6.43×10 <sup>2</sup>	7.24×10 <sup>2</sup>	8.04×10 <sup>2</sup>
	缩回	—	60.3	90.5	1.21×10 <sup>2</sup>	1.81×10 <sup>2</sup>	2.41×10 <sup>2</sup>	3.02×10 <sup>2</sup>	3.62×10 <sup>2</sup>	4.22×10 <sup>2</sup>	4.83×10 <sup>2</sup>	5.43×10 <sup>2</sup>	6.03×10 <sup>2</sup>
φ40	伸出	—	1.26×10 <sup>2</sup>	1.88×10 <sup>2</sup>	2.51×10 <sup>2</sup>	3.77×10 <sup>2</sup>	5.03×10 <sup>2</sup>	6.28×10 <sup>2</sup>	7.54×10 <sup>2</sup>	8.80×10 <sup>2</sup>	1.01×10 <sup>3</sup>	1.13×10 <sup>3</sup>	1.26×10 <sup>3</sup>
	缩回	—	1.06×10 <sup>2</sup>	1.58×10 <sup>2</sup>	2.11×10 <sup>2</sup>	3.17×10 <sup>2</sup>	4.22×10 <sup>2</sup>	5.28×10 <sup>2</sup>	6.33×10 <sup>2</sup>	7.39×10 <sup>2</sup>	8.44×10 <sup>2</sup>	9.50×10 <sup>2</sup>	1.06×10 <sup>3</sup>
φ50	伸出	—	1.96×10 <sup>2</sup>	2.95×10 <sup>2</sup>	3.93×10 <sup>2</sup>	5.89×10 <sup>2</sup>	7.85×10 <sup>2</sup>	9.82×10 <sup>2</sup>	1.18×10 <sup>3</sup>	1.37×10 <sup>3</sup>	1.57×10 <sup>3</sup>	1.77×10 <sup>3</sup>	1.96×10 <sup>3</sup>
	缩回	—	1.65×10 <sup>2</sup>	2.47×10 <sup>2</sup>	3.30×10 <sup>2</sup>	4.95×10 <sup>2</sup>	6.60×10 <sup>2</sup>	8.25×10 <sup>2</sup>	9.90×10 <sup>2</sup>	1.15×10 <sup>3</sup>	1.32×10 <sup>3</sup>	1.48×10 <sup>3</sup>	1.65×10 <sup>3</sup>
φ63	伸出	1.56×10 <sup>2</sup>	3.12×10 <sup>2</sup>	4.68×10 <sup>2</sup>	6.23×10 <sup>2</sup>	9.35×10 <sup>2</sup>	1.25×10 <sup>3</sup>	1.56×10 <sup>3</sup>	1.87×10 <sup>3</sup>	2.18×10 <sup>3</sup>	2.49×10 <sup>3</sup>	2.81×10 <sup>3</sup>	3.12×10 <sup>3</sup>
	缩回	1.40×10 <sup>2</sup>	2.80×10 <sup>2</sup>	4.20×10 <sup>2</sup>	5.61×10 <sup>2</sup>	8.41×10 <sup>2</sup>	1.12×10 <sup>3</sup>	1.40×10 <sup>3</sup>	1.68×10 <sup>3</sup>	1.96×10 <sup>3</sup>	2.24×10 <sup>3</sup>	2.52×10 <sup>3</sup>	2.80×10 <sup>3</sup>
φ80	伸出	2.51×10 <sup>2</sup>	5.03×10 <sup>2</sup>	7.54×10 <sup>2</sup>	1.01×10 <sup>3</sup>	1.51×10 <sup>3</sup>	2.01×10 <sup>3</sup>	2.51×10 <sup>3</sup>	3.02×10 <sup>3</sup>	3.52×10 <sup>3</sup>	4.02×10 <sup>3</sup>	4.52×10 <sup>3</sup>	5.03×10 <sup>3</sup>
	缩回	2.27×10 <sup>2</sup>	4.54×10 <sup>2</sup>	6.80×10 <sup>2</sup>	9.07×10 <sup>2</sup>	1.36×10 <sup>3</sup>	1.81×10 <sup>3</sup>	2.27×10 <sup>3</sup>	2.72×10 <sup>3</sup>	3.17×10 <sup>3</sup>	3.63×10 <sup>3</sup>	4.08×10 <sup>3</sup>	4.54×10 <sup>3</sup>
φ100	伸出	3.93×10 <sup>2</sup>	7.85×10 <sup>2</sup>	1.18×10 <sup>3</sup>	1.57×10 <sup>3</sup>	2.36×10 <sup>3</sup>	3.14×10 <sup>3</sup>	3.93×10 <sup>3</sup>	4.71×10 <sup>3</sup>	5.50×10 <sup>3</sup>	6.28×10 <sup>3</sup>	7.07×10 <sup>3</sup>	7.85×10 <sup>3</sup>
	缩回	3.57×10 <sup>2</sup>	7.15×10 <sup>2</sup>	1.07×10 <sup>3</sup>	1.43×10 <sup>3</sup>	2.14×10 <sup>3</sup>	2.86×10 <sup>3</sup>	3.57×10 <sup>3</sup>	4.29×10 <sup>3</sup>	5.00×10 <sup>3</sup>	5.72×10 <sup>3</sup>	6.43×10 <sup>3</sup>	7.15×10 <sup>3</sup>

## 外形尺寸图

与双作用·单活塞杆型SSD系列相同。请参阅第1103~1105页。

## 型号表示方法

不带开关(无开关用磁环)

SSD-O - 12 - 5 - N - LB - I

带开关(内置开关用磁环)

SSD-OL - 12 - 5 - T0H - R - N - LB - I

带双色显示式、断电延迟型、T1※开关(仅限φ12·φ16)

SSD-OL1 - 12 - 10 - T2YH - R - N - LB - I

A 机种型号

B 缸径

C 配管螺纹种类

D 行程

E 开关型号

注1

注2

注9

### ⚠ 型号选择时的注意事项

注1: 还有E开关型号以外的开关。(接单生产) 有关详情, 请参阅卷末1。

注2: φ12、φ16气缸上无法安装交流磁场用开关。此外, φ12~32气缸上无法安装T8※开关。

注3: φ12~φ25的活塞杆材质标准时为不锈钢。C形挡圈由钢变为不锈钢。杆端外螺纹型时的螺母材质为不锈钢。

注4: 安装部件附带发货。

注5: 选择LB2、FA时, 活塞杆伸出尺寸WF与标准不同。外形尺寸图请参阅第1109页、第1110页。此外, 缸体张贴铭牌的刻印型号末尾刻印有伸出长度指定的型号。

注6: 无法同时选择“1”“Y”。

注7: 关于杆端形状的定制规格, 请参阅卷末85。

注8: 关于产品种类、选择项的组合, 请参阅第1086页、第1087页。

注9: 开关附带在产品中发货。需要安装后发货时, 请与我司营业所商谈。

<型号表示例>

SSD-OL-12-5-T0H-R-N

机种: 紧凑型气缸

双作用·低速型

B 缸径 : φ12mm

C 配管螺纹种类 : Rc螺纹

D 行程 : 5mm

E 开关型号 : 有触点开关T0H

F 开关数 : 前端带1个

G 选择项 : 杆端外螺纹

开关单体型号

表示方法

SW - T0H

开关型号  
(上述E项)

F 开关数

G 选择项

注3

H 安装部件

注4

注5

I 附件

注6

符号	内容
<b>A 机种型号</b>	
SSD-O	双作用·低速型
SSD-OL	双作用·低速型·带开关
SSD-OL1	φ12、φ16、带双色显示式、断电延迟型、T1※开关

<b>B 缸径(mm)</b>	
12	φ12
16	φ16
20	φ20
25	φ25
32	φ32
40	φ40
50	φ50
63	φ63
80	φ80
100	φ100

<b>C 配管螺纹种类</b>	
无符号	Rc螺纹
NN	NPT螺纹(φ32以上)(接单生产品)
GN	G螺纹(φ32以上)(接单生产品)

<b>D 行程(mm)</b>	
请参阅下页行程表。	

<b>E 开关型号</b>		触点	电压		显示	导线
直线导线	L形导线		AC	DC		
T0H※	T0V※	有触点	●	●	单色显示式	2线
T5H※	T5V※		●	●	无指示灯	
T8H※	T8V※		●	●	单色显示式	
T1H※	T1V※	无触点	●		单色显示式	2线
T2H※	T2V※			●		
T3H※	T3V※			●	单色显示式	3线
T3PH※	T3PV※			●		
T2WH※	T2WV※			●	双色显示式	2线
T2YH※	T2YV※			●		
T3WH※	T3WV※			●		
T3YH※	T3YV※			●		
T2JH※	T2JV※			●	单色显示式断电延迟型	2线
T2YD※	-			●	双色显示式	2线
T2YDT※	-		●	交流磁场用		
T2HR3	T2VR3		●	单色显示式(耐弯曲性导线规格)	2线	

<b>※导线长度</b>	
无符号	1m(标准)
3	3m(选择项)
5	5m(选择项)

<b>F 开关数</b>	
R	前端带1个
H	后端带1个
D	带2个

<b>G 选择项</b>	
无符号	杆端内螺纹
N	杆端外螺纹
M	活塞杆材质(不锈钢)

<b>H 安装部件</b>	
LB	轴向脚座
LB2	轴向脚座(小型)
CB	双耳环(带销和挡圈)
CB2	双耳环(小型)(带销和挡圈)
FA	前端法兰型
FB	后端法兰型

<b>I 附件(杆端外螺纹“N”时可选择)</b>	
I	单耳环连接件
I2	单耳环连接件(小型)
Y	双耳环连接件(带销和挡圈)
Y2	双耳环连接件(小型)(带销和挡圈)

## 〔行程表〕

行程 (mm)		适用缸径									
		φ12	φ16	φ20	φ25	φ32	φ40	φ50	φ63	φ80	φ100
标准行程	5	●	●	●	●	●	●	●	●	●	●
	10	●	●	●	●	●	●	●	●	●	●
	15	●	●	●	●	●	●				
	20	●	●	●	●	●	●	●	●	●	●
	25	●	●	●	●	●	●				
	30	●	●	●	●	●	●	●	●	●	●
	40				●	●	●	●	●	●	●
	50				●	●	●	●	●	●	●
最小行程 (mm) 注1		1									
最大行程 (mm)		30					50				
中间行程 注2		每1mm									

注1：带单色显示式的开关无法使用在行程不足5mm的气缸上、带双色显示、断电延迟型、交流磁场用、T1※、T8※的开关无法使用在行程不足10mm的气缸上。  
有关开关安装数及最小行程请参阅第1178页。

注2：全长尺寸与其上一档标准行程的尺寸相同。

注3：安装部件LB、LB2时的最小行程请参阅第1320页、第1321页。

## 安装部件型号表示方法

缸径 (mm)	φ12	φ16	φ20	φ25	φ32	φ40	φ50	φ63	φ80	φ100
脚座 (LB)	SSD-LB-12	SSD-LB-16	SSD-LB-20	SSD-LB-25	SSD-LB-32	SSD-LB-40	SSD-LB-50	SSD-LB-63	SSD-LB-80	SSD-LB-100
脚座 (LB2)	SSD-LB2-12	SSD-LB2-16	SSD-LB2-20	SSD-LB2-25	SSD-LB2-32	SSD-LB2-40	SSD-LB2-50	SSD-LB2-63	SSD-LB2-80	SSD-LB2-100
法兰 (FA/FB)	SSD-FA-12	SSD-FA-16	SSD-FA-20	SSD-FA-25	SSD-FA-32	SSD-FA-40	SSD-FA-50	SSD-FA-63	SSD-FA-80	SSD-FA-100
双耳环 (CB)	SSD-CB-12	SSD-CB-16	SSD-CB-20	SSD-CB-25	SSD-CB-32	SSD-CB-40	SSD-CB-50	SSD-CB-63	SSD-CB-80	SSD-CB-100
双耳环 (CB2)	SSD-CB2-12	SSD-CB2-16	SSD-CB2-20	SSD-CB2-25	SSD-CB2-32	SSD-CB2-40	SSD-CB2-50	SSD-CB2-63	SSD-CB2-80	SSD-CB2-100

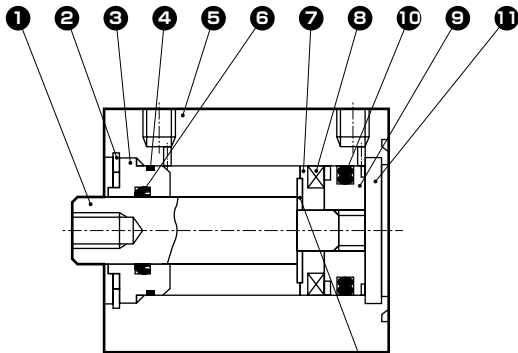
注1：脚座型安装支架为2个一套。

SCP※3
CMK2
CMA2
SCM
SCG
SCA2
SCS2
CKV2
CAV2・COV/PIN2
SSD2
SSG
SSD
CAT
MDC2
MVC
SMG
MSD・MSDG
FC※
STK
SRL3
SRG3
SRM3
SRT3
MRL2
MRG2
SM-25
缓冲器
FJ
FK
调速阀
卷末

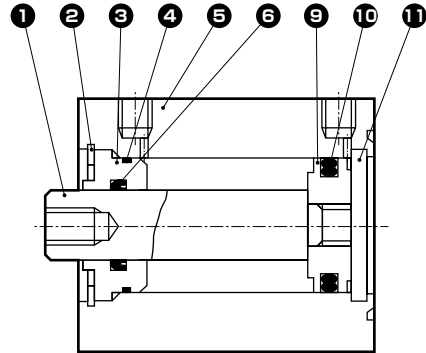
## 内部结构及部件一览表

SCP#3  
CMK2  
CMA2  
SCM  
SCG  
SCA2  
SCS2  
CKV2  
CAV2·COVPIN2  
SSD2  
SSG  
SSD  
CAT  
MDC2  
MVC  
SMG  
MSD·MSDG  
FC※  
STK  
SRL3  
SRG3  
SRM3  
SRT3  
MRL2  
MRG2  
SM-25  
缓冲器  
FJ  
FK  
调速阀  
卷末

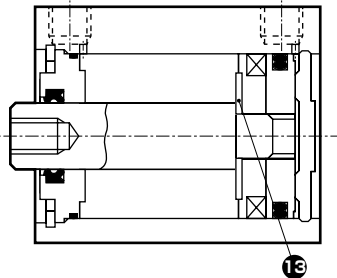
● SSD-OL-12~25 (双作用·低速型·带开关)



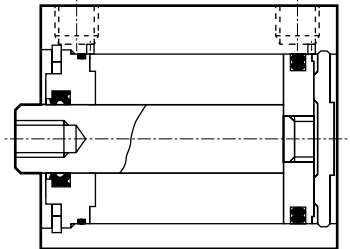
● SSD-O-12~25 (双作用·低速型)



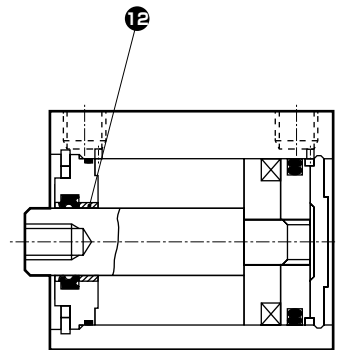
● SSD-OL-32~50 (双作用·低速型·带开关)



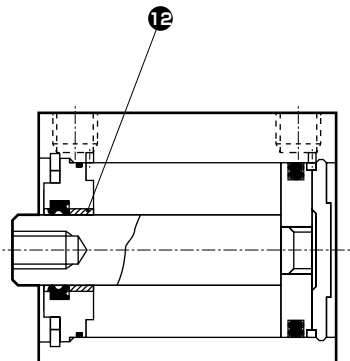
● SSD-O-32~50 (双作用·低速型)



● SSD-OL-63~100 (双作用·低速型·带开关)



● SSD-O-63~100 (双作用·低速型)



编号	部件名称	材质	备注	编号	部件名称	材质	备注
1	活塞杆	φ12~φ25: 不锈钢 φ32~φ100: 钢	φ16~φ100: 工业用镀铬	7	垫块	φ12、φ63~100: 铝合金 φ16~φ50: 特殊树脂	φ12、φ63~100: 钝化处理
2	C形挡圈	钢	磷酸锌	8	磁环	磁性塑料	
3	前端盖	φ12~φ50: 特殊铝 φ63~φ100: 铝合金	阳极氧化	9	活塞	铝合金	钝化处理
4	前端盖垫圈	丁腈橡胶		10	活塞密封件	丁腈橡胶	
5	缸体	铝合金	硬质阳极氧化	11	缸盖	φ12~φ25: 不锈钢 φ32~φ100: 铝合金	φ32~φ100: 阳极氧化
6	活塞杆密封件	丁腈橡胶		12	轴套	自润滑轴套	φ63~φ100
				13	弹簧垫圈	不锈钢	φ20~φ50

润滑脂使用氟类润滑脂。

## 易损件一览表

缸径 (mm)	组件型号	易损件编号	缸径 (mm)	组件型号	易损件编号
φ12	SSD-O-12K	4 6 10	φ40	SSD-O-40K	4 6 10
φ16	SSD-O-16K		φ50	SSD-O-50K	
φ20	SSD-O-20K		φ63	SSD-O-63K	
φ25	SSD-O-25K		φ80	SSD-O-80K	
φ32	SSD-O-32K		φ100	SSD-O-100K	

---

# MEMO

---

SCP※3

CMK2

CMA2

SCM

SCG

SCA2

SCS2

CKV2

CAV2・  
COVPIN2

SSD2

SSG

**SSD**

CAT

MDC2

MVC

SMG

MSD・  
MSDG

FC※

STK

SRL3

SRG3

SRM3

SRT3

MRL2

MRG2

SM-25

缓冲器

FJ

FK

调速阀

卷末

紧凑型气缸 双作用·高负荷·低摩擦型

# SSD-KU Series

● 缸径：φ20·φ25·φ32·φ40·φ50·φ63·φ80·φ100

JIS符号



## 规格

项目	SSD-KU SSD-KUL (带开关)							
	φ20	φ25	φ32	φ40	φ50	φ63	φ80	φ100
缸径	φ20	φ25	φ32	φ40	φ50	φ63	φ80	φ100
动作方式	双作用型							
使用流体	压缩空气							
最高使用压力	MPa 0.7							
最低使用压力	MPa 0.03							
耐压力	MPa 1.0							
环境温度	°C 5~60							
配管口径	M5		Rc1/8		Rc1/4		Rc3/8	
行程允许误差	mm +2.0 0							
使用活塞速度	m/s 10~500 10~300							
缓冲	橡胶缓冲							
给油	不可							
允许吸收能量	J 0.16	J 0.16	J 0.40	J 0.62	J 0.98	J 1.56	J 2.51	J 3.92
内部泄漏量	ℓ/min 5							8

## 行程

缸径(mm)	标准行程(mm)	最大行程(mm)	最小行程(mm)	
φ20	5、10、15、20、 25、30、40、50	200 注1)	5	注1) 关于中间行程,可按每1mm为单位进行制作。但是,全长尺寸与其上一档标准行程的相同。 注2) 标准行程以上直至最大行程,可按每10mm为单位进行制作。 (例) φ20: 60、70、80、90、100 注3) 中间行程(例如行程64)与其上一档行程(例如行程70)的外形尺寸相同。 注4) φ20: 超过100 200以下、φ25~φ50: 超过150 300以下、φ63~φ100: 超过200 300以下时,部分内部结构和全长尺寸会有所不同。 注5) 带开关时,请参阅下表。 注6) 安装部件LB、LB2时的最小行程请参阅第1320页、第1321页。
φ25	10、15、20、25、30、40	300 注1)		
φ32				
φ40				
φ50	10、20、30、40、50 60、70、80、90、100			
φ63				
φ80				
φ100				

## 开关安装数和最小行程(mm)

开关数	1	2	3	4	5
开关型号	T※	T※	T※	T※	T※
缸径(mm)					
φ20	5	5	35	50	65
φ25	5	5	35	50	65
φ32	5	5	35	50	65
φ40	5	5	35	50	65
φ50	5	5	35	50	65
φ63	5	5	35	50	65
φ80	5	5	35	50	65
φ100	5	5	35	50	65

注: 带双色显示式, 断电延迟型, 交流磁场用, T1※、T8※开关的无法使用在行程不足10mm的气缸上。



## 开关规格

● 单色/双色显示式/交流磁场用

项目	无触点2线式				无触点3线式				有触点2线式			无触点2线式				
	T1H·T1V	T2H·T2V T2JH·T2JV	T2YH· T2YV	T2WH· T2WV	T3H·T3V	T3PH· T3PV	T3YH· T3YV	T3WH· T3WV	T0H·T0V	T5H·T5V	T8H·T8V	T2YD(注4) T2YDT				
用途	PLC、继电器、 小型电磁阀用	PLC专用			PLC、继电器用				PLC、 继电器用	PLC、继电器、IC回路 (无指示灯)、串联连接用	PLC、继电器用	PLC 专用				
输出方式	—				NPN输出	PNP输出	NPN输出	NPN输出	—							
电源电压	—				DC10~28V				—							
负载电压	AC85~265V	DC10~30V	DC24V±10%	DC30V以下				DC12/24V	AC100/110V	DC5/12/24V	AC100/110V	DC12/24V	AC110V	AC220V	DC24V±10%	
负载电流	5~100mA	5~20mA(注3)			100mA以下		50mA以下		5~50mA	7~20mA	50mA以下	20mA以下	5~50mA	7~20mA	7~10mA	5~20mA
指示灯	LED (ON时亮灯)	LED (ON时亮灯)	红色/绿色 LED (ON时亮灯)	红色/绿色 LED (ON时亮灯)	LED (ON时亮灯)	黄色 LED (ON时亮灯)	红色/绿色 LED (ON时亮灯)	红色/绿色 LED (ON时亮灯)	LED (ON时亮灯)	无指示灯	LED (ON时亮灯)	红色/绿色 LED (ON时亮灯)				
泄漏电流	AC100V时1mA以下、 AC200V时2mA以下	1mA以下			10μA以下				0mA			1mA以下				
重量 g	1m: 33 3m: 87 5m: 142	1m: 18 3m: 49 5m: 80	1m: 33 3m: 87 5m: 142	1m: 18 3m: 49 5m: 80	1m: 18 3m: 49 5m: 80	1m: 33 3m: 87 5m: 142	1m: 18 3m: 49 5m: 80	1m: 18 3m: 87 5m: 80	1m: 18 3m: 49 5m: 80	1m: 33 3m: 87 5m: 142	1m: 61 3m: 166 5m: 272					

注1: 关于开关详细规格、外形尺寸, 请参阅卷末1。

注2: 还备有带接插件开关等上述刊载机型以外的开关。请参阅卷末1。

注3: 负载电流的最大值20mA为25°C时的值。开关使用环境温度高于25°C时, 会低于20mA。  
(60°C时为5~10mA<sub>o</sub>)

注4: 交流磁场用开关(T2YD、T2YDT)无法在直流磁场环境下使用。

## 理论推力表

(单位: N)

缸径 (mm)	动作方向	使用压力 MPa								
		0.03	0.1	0.15	0.2	0.3	0.4	0.5	0.6	0.7
φ20	伸出	9.42	31.4	47.1	62.8	94.2	1.26×10 <sup>2</sup>	1.57×10 <sup>2</sup>	1.88×10 <sup>2</sup>	2.20×10 <sup>2</sup>
	缩回	7.07	23.6	35.3	47.1	70.7	94.2	1.18×10 <sup>2</sup>	1.41×10 <sup>2</sup>	1.65×10 <sup>2</sup>
φ25	伸出	14.7	49.1	73.6	98.2	1.47×10 <sup>2</sup>	1.96×10 <sup>2</sup>	2.45×10 <sup>2</sup>	2.95×10 <sup>2</sup>	3.44×10 <sup>2</sup>
	缩回	11.3	37.8	56.7	75.6	1.13×10 <sup>2</sup>	1.51×10 <sup>2</sup>	1.89×10 <sup>2</sup>	2.27×10 <sup>2</sup>	2.64×10 <sup>2</sup>
φ32	伸出	24.1	80.4	1.21×10 <sup>2</sup>	1.61×10 <sup>2</sup>	2.41×10 <sup>2</sup>	3.22×10 <sup>2</sup>	4.02×10 <sup>2</sup>	4.83×10 <sup>2</sup>	5.63×10 <sup>2</sup>
	缩回	18.1	60.3	90.5	1.21×10 <sup>2</sup>	1.81×10 <sup>2</sup>	2.41×10 <sup>2</sup>	3.02×10 <sup>2</sup>	3.62×10 <sup>2</sup>	4.22×10 <sup>2</sup>
φ40	伸出	37.7	1.26×10 <sup>2</sup>	1.88×10 <sup>2</sup>	2.51×10 <sup>2</sup>	3.77×10 <sup>2</sup>	5.03×10 <sup>2</sup>	6.28×10 <sup>2</sup>	7.54×10 <sup>2</sup>	8.80×10 <sup>2</sup>
	缩回	31.7	1.06×10 <sup>2</sup>	1.58×10 <sup>2</sup>	2.11×10 <sup>2</sup>	3.17×10 <sup>2</sup>	4.22×10 <sup>2</sup>	5.28×10 <sup>2</sup>	6.33×10 <sup>2</sup>	7.39×10 <sup>2</sup>
φ50	伸出	58.9	1.96×10 <sup>2</sup>	2.95×10 <sup>2</sup>	3.93×10 <sup>2</sup>	5.89×10 <sup>2</sup>	7.85×10 <sup>2</sup>	9.82×10 <sup>2</sup>	1.18×10 <sup>3</sup>	1.37×10 <sup>3</sup>
	缩回	49.5	1.65×10 <sup>2</sup>	2.47×10 <sup>2</sup>	3.30×10 <sup>2</sup>	4.95×10 <sup>2</sup>	6.60×10 <sup>2</sup>	8.25×10 <sup>2</sup>	9.90×10 <sup>2</sup>	1.15×10 <sup>3</sup>
φ63	伸出	93.5	3.12×10 <sup>2</sup>	4.68×10 <sup>2</sup>	6.23×10 <sup>2</sup>	9.35×10 <sup>2</sup>	1.25×10 <sup>3</sup>	1.56×10 <sup>3</sup>	1.87×10 <sup>3</sup>	2.18×10 <sup>3</sup>
	缩回	84.0	2.80×10 <sup>2</sup>	4.20×10 <sup>2</sup>	5.61×10 <sup>2</sup>	8.41×10 <sup>2</sup>	1.12×10 <sup>3</sup>	1.40×10 <sup>3</sup>	1.68×10 <sup>3</sup>	1.96×10 <sup>3</sup>
φ80	伸出	1.51×10 <sup>2</sup>	5.03×10 <sup>2</sup>	7.54×10 <sup>2</sup>	1.01×10 <sup>3</sup>	1.51×10 <sup>3</sup>	2.01×10 <sup>3</sup>	2.51×10 <sup>3</sup>	3.02×10 <sup>3</sup>	3.52×10 <sup>3</sup>
	缩回	1.36×10 <sup>2</sup>	4.54×10 <sup>2</sup>	6.80×10 <sup>2</sup>	9.07×10 <sup>2</sup>	1.36×10 <sup>3</sup>	1.81×10 <sup>3</sup>	2.27×10 <sup>3</sup>	2.72×10 <sup>3</sup>	3.17×10 <sup>3</sup>
φ100	伸出	2.36×10 <sup>2</sup>	7.85×10 <sup>2</sup>	1.18×10 <sup>3</sup>	1.57×10 <sup>3</sup>	2.36×10 <sup>3</sup>	3.14×10 <sup>3</sup>	3.93×10 <sup>3</sup>	4.71×10 <sup>3</sup>	5.50×10 <sup>3</sup>
	缩回	2.14×10 <sup>2</sup>	7.15×10 <sup>2</sup>	1.07×10 <sup>3</sup>	1.43×10 <sup>3</sup>	2.14×10 <sup>3</sup>	2.86×10 <sup>3</sup>	3.57×10 <sup>3</sup>	4.29×10 <sup>3</sup>	5.00×10 <sup>3</sup>

## 外形尺寸图

与双作用·高负荷型SSD-K系列相同。请参阅第1122~1125页。

## 技术资料

有关滑动阻力值的技术资料, 请参阅第306页。

第306页的数据为“SCM-U系列”的数据, 但“SSD-KU系列”也具有相同的趋势。

## 型号表示方法

不带开关(无开关用磁环)



带开关(内置开关用磁环)



A 缸径

B 配管螺纹种类

C 行程

D 开关型号  
注7

### ⚠ 型号选择时的注意事项

注1: 还备有D开关型号以外的开关。(接单生产)

有关详情, 请参阅卷末1。

注2: φ20、φ25的活塞杆材质标准时为不锈钢。C形挡圈由钢变为不锈钢。杆端外螺纹型时的螺母材质为不锈钢。

注3: 安装部件附带发货。

注4: 选择LB2、FA时, 活塞杆伸出尺寸WF与标准不同。外形尺寸图请参阅第1109页、第1110页。此外, 缸体张贴铭牌的刻印型号末尾刻印有伸出长度指定的型号。

注5: 无法同时选择“Y”。

注6: 关于杆端形状的定制规格, 请参阅卷末85。

注7: 开关附带在产品中发货。需要安装后发货时, 请与我司营业所商谈。

### <型号表示例>

#### SSD-KUL-20-5-T0H-R-N

机种: 紧凑型气缸  
高负荷·低摩擦型

A 缸径 : φ20

B 配管螺纹种类 : Rc螺纹

C 行程 : 5

D 开关型号 : 有触点开关T0H·  
导线长度1m

E 开关数 : 前端带1个

F 选择项 : 杆端外螺纹

E 开关数

F 选择项  
注2

G 安装部件  
注3  
注4

H 附件  
注5

### 开关单体型号表示方法



开关型号  
(上述D项)

符号	内容
<b>A 缸径 (mm)</b>	
20	φ20
25	φ25
32	φ32
40	φ40
50	φ50
63	φ63
80	φ80
100	φ100

<b>B 配管螺纹种类</b>	
无符号	Rc螺纹
NN	NPT螺纹 (φ32以上) (接单生产品)
GN	G螺纹 (φ32以上) (接单生产品)

<b>C 行程 (mm)</b>	
请参阅下页行程表。	

<b>D 开关型号</b>						
直线导线	L形导线	触点	电压		显示	导线
			AC	DC		
T0H※	T0V※	有触点	●	●	单色显示式	2线
T5H※	T5V※		●	●	无指示灯	
T8H※	T8V※		●	●	单色显示式	
T1H※	T1V※		●		单色显示式	2线
T2H※	T2V※		●			
T3H※	T3V※	无触点		●	单色显示式	3线
T3PH※	T3PV※			●		
T2WH※	T2WV※			●	双色显示式	2线
T2YH※	T2YV※			●		
T3WH※	T3WV※			●	双色显示式	3线
T3YH※	T3YV※			●		
T2JH※	T2JV※			●	单色显示式断电延迟型	2线
T2YD※	—			●	双色显示式 交流磁场用	2线
T2YDT※	—		●			
T2HR3	T2VR3		●	单色显示式(耐弯曲性导线规格)	2线	

<b>※导线长度</b>	
无符号	1m(标准)
3	3m(选择项)
5	5m(选择项)

<b>E 开关数</b>	
R	前端带1个
H	后端带1个
D	带2个

<b>F 选择项</b>	
无符号	杆端内螺纹
N	杆端外螺纹
M	活塞杆材质(不锈钢)

<b>G 安装部件</b>	
LB	轴向脚座
LB2	轴向脚座(小型)
CB	双耳环(带销和挡圈)
CB2	双耳环(小型)(带销和挡圈)
FA	前端法兰型
FB	后端法兰型

<b>H 附件(杆端外螺纹“N”时可选择)</b>	
I	单耳环连接件
I2	单耳环连接件(小型)
Y	双耳环连接件(带销和挡圈)
Y2	双耳环连接件(小型)(带销和挡圈)

## 〔行程表〕

行程(mm)		适用缸径							
		φ20	φ25	φ32	φ40	φ50	φ63	φ80	φ100
标准行程	5	●							
	10	●	●	●	●	●	●	●	●
	15	●	●	●	●	●			
	20	●	●	●	●	●	●	●	●
	25	●	●	●	●	●			
	30	●	●	●	●	●	●	●	●
	40	●	●	●	●	●	●	●	●
	50	●	●	●	●	●	●	●	●
	60		●	●	●	●	●	●	●
	70		●	●	●	●	●	●	●
	80		●	●	●	●	●	●	●
90		●	●	●	●	●	●	●	
100		●	●	●	●	●	●	●	
最小行程(mm)		注1 5							
最大行程(mm)		200		300					
中间行程		注2 每1mm							

注1：带双色显示、断电延迟型、交流磁场用、T1※、T8※的开关无法使用在行程不足10mm的气缸上。

有关开关安装数及最小行程请参阅第1184页。

注2：全长尺寸与其上一档标准行程的尺寸相同。

注3：安装部件LB、LB2时的最小行程请参阅第1320页、第1321页。

## 安装部件型号表示方法

缸径(mm)	φ20	φ25	φ32	φ40	φ50	φ63	φ80	φ100
脚座(LB)	SSD-LB-20	SSD-LB-25	SSD-LB-32	SSD-LB-40	SSD-LB-50	SSD-LB-63	SSD-LB-80	SSD-LB-100
脚座(LB2)	SSD-LB2-20	SSD-LB2-25	SSD-LB2-32	SSD-LB2-40	SSD-LB2-50	SSD-LB2-63	SSD-LB2-80	SSD-LB2-100
法兰(FA/FB)	SSD-FA-20	SSD-FA-25	SSD-FA-32	SSD-FA-40	SSD-FA-50	SSD-FA-63	SSD-FA-80	SSD-FA-100
双耳环(CB)	SSD-CB-20	SSD-CB-25	SSD-CB-32	SSD-CB-40	SSD-CB-50	SSD-CB-63	SSD-CB-80	SSD-CB-100
双耳环(CB2)	SSD-CB2-20	SSD-CB2-25	SSD-CB2-32	SSD-CB2-40	SSD-CB2-50	SSD-CB2-63	SSD-CB2-80	SSD-CB2-100

注1：脚座型安装支架为2个一套。

## 气缸重量表(带开关重量是带2个气缸开关时的重量)

(单位：g)

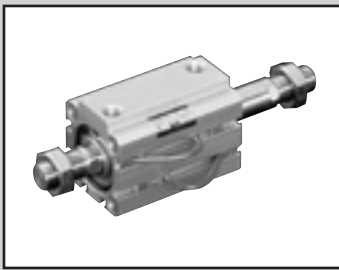
行程(mm)	5		10		15		20		25		30		40		50		60		70		80		90		100	
	不带开关	带开关	不带开关	带开关	不带开关	带开关	不带开关	带开关	不带开关	带开关	不带开关	带开关	不带开关	带开关	不带开关	带开关	不带开关	带开关	不带开关	带开关	不带开关	带开关	不带开关	带开关	不带开关	带开关
φ20	75	150	88	163	101	176	113	188	126	201	138	213	163	238	188	263	213	288	238	313	263	338	288	363	313	388
φ25	-	-	118	209	134	225	150	241	165	256	182	273	214	305	246	337	278	369	310	401	342	433	374	465	406	497
φ32	-	-	188	302	209	323	231	345	253	367	275	389	318	432	361	475	404	518	447	561	490	604	533	647	576	690
φ40	-	-	263	406	290	433	316	459	342	485	369	512	422	565	475	618	528	671	581	724	634	777	687	830	740	883
φ50	-	-	425	619	467	661	510	704	553	747	594	788	678	872	762	956	846	1040	930	1124	1014	1208	1098	1292	1182	1376
φ63	-	-	617	896	-	-	727	1006	-	-	838	1117	948	1227	1058	1337	1168	1447	1278	1557	1388	1667	1498	1777	1608	1887
φ80	-	-	1101	1514	-	-	1274	1687	-	-	1448	1861	1621	2034	1794	2207	1967	2380	2140	2553	2313	2726	2486	2899	2659	3072
φ100	-	-	1660	2227	-	-	1888	2455	-	-	2115	2682	2343	2910	2571	3138	2799	3366	3027	3594	3255	3822	3483	4050	3711	4278

行程(mm)	110		120		130		140		150		160		170		180		190		200	
	不带开关	带开关	不带开关	带开关	不带开关	带开关	不带开关	带开关	不带开关	带开关	不带开关	带开关	不带开关	带开关	不带开关	带开关	不带开关	带开关	不带开关	带开关
φ20	338	413	363	438	388	463	413	488	438	513	463	538	488	563	513	588	538	613	563	638
φ25	438	529	470	561	502	593	534	625	566	657	598	689	630	721	662	753	694	785	726	817
φ32	619	733	662	776	705	819	748	862	791	905	833	947	876	990	919	1033	962	1076	1005	1119
φ40	793	936	846	989	899	1042	952	1095	1005	1148	1058	1201	1111	1254	1164	1307	1217	1360	1270	1413
φ50	1266	1460	1350	1544	1434	1628	1518	1712	1602	1796	1700	1894	1785	1979	1870	2064	1955	2149	2040	2234
φ63	1718	1997	1828	2107	1938	2217	2048	2327	2158	2437	2268	2547	2378	2657	2488	2767	2598	2877	2708	2987
φ80	2832	3245	3005	3418	3178	3591	3351	3764	3524	3937	3697	4110	3870	4283	4043	4456	4216	4629	4389	4802
φ100	3939	4506	4167	4734	4395	4962	4623	5190	4851	5418	5079	5646	5307	5874	5535	6102	5763	6330	5991	6558

行程(mm)	210		220		230		240		250		260		270		280		290		300	
	不带开关	带开关	不带开关	带开关	不带开关	带开关	不带开关	带开关	不带开关	带开关	不带开关	带开关	不带开关	带开关	不带开关	带开关	不带开关	带开关	不带开关	带开关
φ25	769	849	801	881	833	913	865	945	897	977	929	1009	961	1041	993	1073	1025	1105	1057	1137
φ32	1048	1162	1091	1205	1134	1248	1177	1291	1220	1334	1263	1377	1306	1420	1349	1463	1392	1506	1435	1549
φ40	1323	1466	1376	1519	1429	1572	1482	1625	1535	1678	1588	1731	1641	1784	1694	1837	1747	1890	1800	1943
φ50	2125	2319	2210	2404	2295	2489	2380	2574	2465	2659	2550	2744	2635	2829	2720	2914	2805	2999	2890	3084
φ63	2817	3096	2927	3206	3037	3316	3147	3426	3257	3536	3367	3646	3477	3756	3587	3866	3697	3976	3807	4086
φ80	4561	4974	4734	5147	4907	5320	5080	5493	5253	5666	5426	5839	5599	6012	5772	6185	5945	6358	6118	6531
φ100	6220	6787	6448	7015	6676	7243	6904	7471	7132	7699	7360	7927	7588	8155	7816	8383	8044	8611	8272	8839

紧凑型气缸 双作用·双活塞杆型

# SSD-D Series



● 缸径：φ12·φ16·φ20·φ25·φ32·φ40·φ50·φ63·φ80·φ100·φ120·φ140·φ160

JIS符号



## 规格

项目	SSD-D SSD-DL(带开关)												
	φ12	φ16	φ20	φ25	φ32	φ40	φ50	φ63	φ80	φ100	φ125	φ140	φ160
缸径 mm													
动作方式	双作用型												
使用流体	压缩空气												
最高使用压力 MPa	1.0												
最低使用压力 MPa	0.15								0.1			0.05	
耐压力 MPa	1.6												
环境温度 °C	-10~60(但是,不得冻结)												
配管口径	M5				Rc1/8			Rc1/4			Rc3/8		
行程允许误差 mm	+1.0 0						+2.0 0						
使用活塞速度 mm/s	50~500						50~300						
缓冲	无 橡胶缓冲												
给油	无需(给油时请使用透平油ISO VG32)												
允许吸收能量 J	0.004	0.01	0.016	0.021	0.025	0.092	0.1	0.12	0.27	0.56	6.52	6.52	7.78

## 行程

缸径(mm)	标准行程(mm)	最大行程(mm)	最小行程(mm)
φ12	5、10、15、20、25、30	30	1
φ16			
φ20			
φ25	5、10、15、20 25、30、40、50	50	
φ32			
φ40			
φ50	5、10、20、30、40、50	50	
φ63			
φ80			
φ100	10、20、30、40、50 60、70、80、90、100	300	
φ125			
φ140			
φ160			

注1：φ12~φ100与φ125~φ160的中间行程对应方法不同。请务必引起注意。

(φ12~φ100)

中间行程时的全长尺寸与其上一档标准行程的尺寸相同。

(φ125~φ160)

中间行程时的全长尺寸通过中间行程专用的长度来对应。

注2：带开关时，请参阅下表。

注3：安装部件LB、LB2时的最小行程请参阅第1320页、第1321页。

## 开关安装数和最小行程(mm)

开关数	1	2	3	4	5
开关型号	T※	T※	T※	T※	T※
缸径(mm)					
φ12	5	5	25	—	—
φ16	5	5	25	—	—
φ20	5	5	—	—	—
φ25	5	5	35	50	—
φ32	5	5	35	50	—
φ40	5	5	35	50	—
φ50	5	5	35	50	—
φ63	5	5	35	55	—
φ80	5	5	35	55	—
φ100	5	5	35	55	—
φ125	10	10	40	55	70
φ140	10	10	40	55	70
φ160	10	10	40	55	70

注：带双色显示，断电延迟型，交流磁场用，T1※、T8※开关的无法使用在行程不足10mm的气缸上。

## 开关规格

● 单色/双色显示式/交流磁场用

项目	无触点2线式				无触点3线式				有触点2线式			无触点2线式				
	T1H·T1V	T2H·T2V T2JH·T2JV	T2YH· T2YV	T2WH· T2WV	T3H·T3V	T3PH· T3PV	T3YH· T3YV	T3WH· T3WV	T0H·T0V	T5H·T5V	T8H·T8V	T2YD(注4) T2YDT				
用途	PLC、继电器、 小型电磁阀用	PLC专用			PLC、继电器用				PLC、 继电器用	PLC、继电器、IC回路 (无指示灯)、串联连接用	PLC、继电器用	PLC 专用				
输出方式	—				NPN输出	PNP输出	NPN输出	NPN输出	—			—				
电源电压	—				DC10~28V				—			—				
负载电压	AC85~265V	DC10~30V	DC24±10%		DC30V以下				DC12/24V	AC100/110V	DC5/12/24V	AC100/110V	DC12/24V	AC110V	AC220V	DC24V±10%
负载电流	5~100mA	5~20mA(注3)			100mA以下		50mA以下		5~50mA	7~20mA	50mA以下	20mA以下	5~50mA	7~20mA	7~10mA	5~20mA
指示灯	LED (ON时亮灯)	LED (ON时亮灯)	红色/绿色 LED (ON时亮灯)	红色/绿色 LED (ON时亮灯)	LED (ON时亮灯)	黄色 LED (ON时亮灯)	红色/绿色 LED (ON时亮灯)	红色/绿色 LED (ON时亮灯)	LED (ON时亮灯)		无指示灯		LED (ON时亮灯)		红色/绿色 LED (ON时亮灯)	
泄漏电流	AC100V时1mA以下, AC200V时2mA以下	1mA以下			10μA以下				0mA			1mA以下				
重量 g	1m: 33 3m: 87 5m: 142	1m: 18 3m: 49 5m: 80	1m: 33 3m: 87 5m: 142	1m: 18 3m: 49 5m: 80	1m: 18 3m: 49 5m: 80	1m: 33 3m: 87 5m: 142	1m: 18 3m: 49 5m: 80	1m: 18 3m: 49 5m: 80	1m: 18 3m: 49 5m: 80			1m: 33 3m: 87 5m: 142		1m: 61 3m: 166 5m: 272		

注1: 关于开关详细规格、外形尺寸, 请参阅卷末1。

注2: 还备有带插件开关等上述刊载机型以外的开关。请参阅卷末1。

注3: 负载电流的最大值20mA为25°C时的值。开关使用环境温度高于25°C时, 会低于20mA。  
(60°C时为5~10mA<sub>o</sub>)

注4: 交流磁场用开关(T2YD、T2YDT)无法在直流磁场环境下使用。

## 气缸重量表(带开关重量是带2个气缸开关时的重量)

● φ12~φ100

(单位: g)

行程(mm)	5		10		15		20		25		30		40		50	
	不带 开关	带开关	不带 开关	带开关	不带 开关	带开关	不带 开关	带开关	不带 开关	带开关	不带 开关	带开关	不带 开关	带开关	不带 开关	带开关
φ12	52	105	60	105	69	115	77	124	86	134	95	147	—	—	—	—
φ16	74	133	85	133	95	144	106	156	117	168	128	177	—	—	—	—
φ20	131	187	143	222	161	238	179	254	196	269	214	285	—	—	—	—
φ25	147	238	162	253	178	269	194	285	210	301	226	316	257	348	288	379
φ32	184	299	230	344	275	390	322	436	366	481	413	527	507	617	601	707
φ40	283	426	310	453	336	479	363	506	390	533	416	569	469	612	522	665
φ50	458	652	508	702	558	751	608	803	658	851	708	901	808	1001	911	1105
φ63	827	953	902	1266	—	—	1052	1416	—	—	1202	1566	1353	1717	1503	1867
φ80	1491	1421	1608	1538	—	—	1841	2294	—	—	2074	2527	2308	2771	2541	3004
φ100	2314	2941	2483	3105	—	—	2820	3402	—	—	3158	3770	3495	4097	3833	4425

## 气缸重量表(带开关重量是带2个气缸开关时的重量)

● φ125~φ160

(单位: kg)

缸径 (mm)	行程 (mm)	10		20		30		40		50		60		70		80		90		100	
		不带 开关	带开关	不带 开关	带开关	不带 开关	带开关	不带 开关	带开关	不带 开关	带开关	不带 开关	带开关	不带 开关	带开关	不带 开关	带开关	不带 开关	带开关	不带 开关	带开关
φ125		4.64	4.74	4.98	5.08	5.32	5.42	5.66	5.76	6	6.1	6.64	6.44	6.68	6.78	7.02	7.12	7.36	7.46	7.7	7.8
φ140		6.62	6.73	7	7.11	7.93	7.5	7.77	7.88	8.15	8.26	8.54	8.65	8.92	9.03	9.3	9.41	9.68	9.79	10.07	10.18
φ160		9.1	9.22	9.58	9.7	10.06	10.18	10.54	10.66	11.02	11.14	11.5	11.62	11.97	12.09	12.45	12.57	12.93	13.05	13.41	13.53

## 理论推力表

(单位: N)

缸径 (mm)	动作方向	使用压力 MPa											
		0.05	0.1	0.15	0.2	0.3	0.4	0.5	0.6	0.7	0.8	0.9	1.0
φ12	缩回	—	—	12.7	17.0	25.4	33.9	42.4	50.9	59.4	67.9	76.3	84.8
φ16	缩回	—	—	22.6	30.2	45.2	60.3	75.4	90.5	1.06×10 <sup>2</sup>	1.21×10 <sup>2</sup>	1.36×10 <sup>2</sup>	1.51×10 <sup>2</sup>
φ20	缩回	—	—	35.3	47.1	70.7	94.2	1.18×10 <sup>2</sup>	1.41×10 <sup>2</sup>	1.65×10 <sup>2</sup>	1.88×10 <sup>2</sup>	2.12×10 <sup>2</sup>	2.36×10 <sup>2</sup>
φ25	缩回	—	—	56.7	75.6	1.13×10 <sup>2</sup>	1.51×10 <sup>2</sup>	1.89×10 <sup>2</sup>	2.27×10 <sup>2</sup>	2.64×10 <sup>2</sup>	3.02×10 <sup>2</sup>	3.40×10 <sup>2</sup>	3.78×10 <sup>2</sup>
φ32	缩回	—	—	90.5	1.21×10 <sup>2</sup>	1.81×10 <sup>2</sup>	2.41×10 <sup>2</sup>	3.02×10 <sup>2</sup>	3.62×10 <sup>2</sup>	4.22×10 <sup>2</sup>	4.83×10 <sup>2</sup>	5.43×10 <sup>2</sup>	6.03×10 <sup>2</sup>
φ40	缩回	—	—	1.58×10 <sup>2</sup>	2.11×10 <sup>2</sup>	3.17×10 <sup>2</sup>	4.22×10 <sup>2</sup>	5.28×10 <sup>2</sup>	6.33×10 <sup>2</sup>	7.39×10 <sup>2</sup>	8.44×10 <sup>2</sup>	9.50×10 <sup>2</sup>	1.06×10 <sup>3</sup>
φ50	缩回	—	—	2.47×10 <sup>2</sup>	3.30×10 <sup>2</sup>	4.95×10 <sup>2</sup>	6.60×10 <sup>2</sup>	8.25×10 <sup>2</sup>	9.90×10 <sup>2</sup>	1.15×10 <sup>3</sup>	1.32×10 <sup>3</sup>	1.48×10 <sup>3</sup>	1.65×10 <sup>3</sup>
φ63	缩回	—	2.80×10 <sup>2</sup>	4.20×10 <sup>2</sup>	5.61×10 <sup>2</sup>	8.41×10 <sup>2</sup>	1.12×10 <sup>3</sup>	1.40×10 <sup>3</sup>	1.68×10 <sup>3</sup>	1.96×10 <sup>3</sup>	2.24×10 <sup>3</sup>	2.52×10 <sup>3</sup>	2.80×10 <sup>3</sup>
φ80	缩回	—	4.54×10 <sup>2</sup>	6.80×10 <sup>2</sup>	9.07×10 <sup>2</sup>	1.36×10 <sup>3</sup>	1.81×10 <sup>3</sup>	2.27×10 <sup>3</sup>	2.72×10 <sup>3</sup>	3.17×10 <sup>3</sup>	3.63×10 <sup>3</sup>	4.08×10 <sup>3</sup>	4.54×10 <sup>3</sup>
φ100	缩回	—	7.15×10 <sup>2</sup>	1.07×10 <sup>3</sup>	1.43×10 <sup>3</sup>	2.14×10 <sup>3</sup>	2.86×10 <sup>3</sup>	3.57×10 <sup>3</sup>	4.29×10 <sup>3</sup>	5.00×10 <sup>3</sup>	5.72×10 <sup>3</sup>	6.43×10 <sup>3</sup>	7.15×10 <sup>3</sup>
φ125	缩回	5.65×10 <sup>2</sup>	1.13×10 <sup>3</sup>	1.70×10 <sup>3</sup>	2.26×10 <sup>3</sup>	3.39×10 <sup>3</sup>	4.52×10 <sup>3</sup>	5.65×10 <sup>3</sup>	6.79×10 <sup>3</sup>	7.92×10 <sup>3</sup>	9.05×10 <sup>3</sup>	1.02×10 <sup>4</sup>	1.13×10 <sup>4</sup>
φ140	缩回	7.21×10 <sup>2</sup>	1.44×10 <sup>3</sup>	2.16×10 <sup>3</sup>	2.89×10 <sup>3</sup>	4.33×10 <sup>3</sup>	5.77×10 <sup>3</sup>	7.22×10 <sup>3</sup>	8.66×10 <sup>3</sup>	1.01×10 <sup>4</sup>	1.15×10 <sup>4</sup>	1.30×10 <sup>4</sup>	1.44×10 <sup>4</sup>
φ160	缩回	9.42×10 <sup>2</sup>	1.88×10 <sup>3</sup>	2.83×10 <sup>3</sup>	3.77×10 <sup>3</sup>	5.65×10 <sup>3</sup>	7.54×10 <sup>3</sup>	9.42×10 <sup>3</sup>	1.13×10 <sup>4</sup>	1.32×10 <sup>4</sup>	1.51×10 <sup>4</sup>	1.70×10 <sup>4</sup>	1.88×10 <sup>4</sup>

SCP#3  
CMK2  
CMA2  
SCM  
SCG  
SCA2  
SCS2  
CKV2  
CAV2·COVP/N2  
SSD2  
SSG  
SSD  
CAT  
MDC2  
MVC  
SMG  
MSD·MSDG  
FC※  
STK  
SRL3  
SRG3  
SRM3  
SRT3  
MRL2  
MRG2  
SM-25  
缓冲器  
FJ  
FK  
调速阀  
卷末

## 型号表示方法

不带开关



带开关



A 缸径

B 配管螺纹种类

C 行程

D 开关型号  
注1  
注2  
注9

E 开关数

F 选择项  
注3

G 安装部件  
注4  
注5  
注10

H 附件  
注6

## 型号选择时的注意事项

注1: 还备有D开关型号以外的开关。(接单生产) 有关详情, 请参阅卷末1。

注2: φ12、φ16气缸上无法安装交流磁场用开关、T8※开关。

注3: φ12~φ25的活塞杆材质标准时为不锈钢。C形挡圈由钢变为不锈钢。杆端外螺纹型时的螺母材质为不锈钢。

注4: 安装部件附带发货。

注5: 选择LB2、FA时, 活塞杆伸出尺寸WF与标准不同。外形尺寸图请参阅第1109页、第1110页。此外, 缸体张贴铭牌的刻印型号末尾刻印有伸出长度指定的型号。

注6: 选择“Y”“Y”时带2个。作为“Y”时, 分别带1个。

注7: 关于杆端形状的定制规格, 请参阅卷末85。

注8: 关于产品种类、选择项的组合, 请参阅第1086~1091页。

注9: 开关附带在产品中发货。需要安装后发货时, 请与我司营业所商谈。

注10: φ125~φ160为仅LB、CB对应。

## <型号表示例>

SSD-DL-12-5-T0H-R-N

机种: 紧凑型气缸 双作用·双活塞杆型

- A 缸径 : φ12mm
- B 配管螺纹种类 : Rc螺纹
- C 行程 : 5mm
- D 开关型号 : 有触点开关T0H·导线长度1m
- E 开关数 : 前端带1个
- F 选择项 : 杆端外螺纹

## 开关单体型号表示方法



开关型号  
(上述D项)

符号	内容												
<b>A 缸径 (mm)</b>													
12	φ12												
16	φ16												
20	φ20												
25	φ25												
32	φ32												
40	φ40												
50	φ50												
63	φ63												
80	φ80												
100	φ100												
125	φ125												
140	φ140												
160	φ160												
<b>B 配管螺纹种类</b>													
无符号	Rc螺纹												
NN	NPT螺纹 (φ32以上) (接单生产品)												
GN	G螺纹 (φ32以上) (接单生产品)												
<b>C 行程 (mm)</b>													
请参阅下页行程表。													
<b>D 开关型号</b>													
直线导线	L形导线	触点	电压		显示	导线							
			AC	DC									
T0H※	T0V※	有触点	●	●	单色显示式	2线							
T5H※	T5V※		●	●	无指示灯								
T8H※	T8V※		●	●	单色显示式								
T1H※	T1V※	无触点	●		单色显示式	2线							
T2H※	T2V※			●									
T3H※	T3V※			●	单色显示式	3线							
T3PH※	T3PV※			●									
T2WH※	T2WV※			●	双色显示式	2线							
T2YH※	T2YV※			●									
T3WH※	T3WV※			●	双色显示式	3线							
T3YH※	T3YV※			●									
T2JH※	T2JV※			●	单色显示式断电延迟型	2线							
T2YD※	-			●	双色显示式	2线							
T2YDT※	-		●	交流磁场用	2线								
T2HR3	T2VR3		●	单色显示式(耐弯曲性导线规格)	2线								
<b>※导线长度</b>													
无符号	1m(标准)												
3	3m(选择项)												
5	5m(选择项)												
<b>E 开关数</b>													
R	前端带1个												
H	后端带1个												
D	带2个												
<b>F 选择项</b>													
缸径(φ)	12	16	20	25	32	40	50	63	80	100	125	140	160
无符号	●	●	●	●	●	●	●	●	●	●	●	●	●
N	●	●	●	●	●	●	●	●	●	●	●	●	●
P6	可标准对应								●	●	●		
M	●	●	●	●	●	●	●	●	●	●	●	●	●
<b>G 安装部件</b>													
LB	轴向脚座												
LB2	轴向脚座(小型)												
FA	前端法兰型												
<b>H 附件 (杆端外螺纹“N”时可选择)</b>													
I	单耳环连接件												
I2	单耳环连接件(小型)												
Y	双耳环连接件(带销和挡圈)												
Y2	双耳环连接件(小型)(带销和挡圈)												

## 〔行程表〕

行程(mm)	适用缸径												
	φ12	φ16	φ20	φ25	φ32	φ40	φ50	φ63	φ80	φ100	φ125	φ140	φ160
标准行程	5	●	●	●	●	●	●	●	●	●			
	10	●	●	●	●	●	●	●	●	●	●	●	●
	15	●	●	●	●	●	●						
	20	●	●	●	●	●	●	●	●	●	●	●	●
	25	●	●	●	●	●	●						
	30	●	●	●	●	●	●	●	●	●	●	●	●
	40				●	●	●	●	●	●	●	●	●
	50				●	●	●	●	●	●	●	●	●
	60										●	●	●
	70										●	●	●
	80										●	●	●
90										●	●	●	
100										●	●	●	
最小行程(mm)	注1	1									10		
最大行程(mm)		30			50				300				
中间行程	注2	每1mm											

注1：带单色显示式的开关无法使用在行程不足5mm的气缸上、带双色显示、断电延迟型、交流磁场用、T1※、T8※的开关无法使用在行程不足10mm的气缸上。

有关开关安装数及最小行程请参阅第1188页。

注2：φ12~φ100和φ125~φ160的中间行程的对应方法存在如下差异。

请务必引起注意。

[φ12~φ100]

中间行程时的全长尺寸与其上一档标准行程的尺寸相同。

[φ125~φ160]

中间行程时的全长尺寸通过中间行程专用的长度来对应。

注3：安装部件LB、LB2时的最小行程请参阅第1320页、第1321页。

## 安装部件型号表示方法

缸径(mm)	φ12	φ16	φ20	φ25	φ32	φ40	φ50
安装部件							
脚座(LB)	SSD-LB-12	SSD-LB-16	SSD-LB-20	SSD-LB-25	SSD-LB-32	SSD-LB-40	SSD-LB-50
脚座(LB2)	SSD-LB2-12	SSD-LB2-16	SSD-LB2-20	SSD-LB2-25	SSD-LB2-32	SSD-LB2-40	SSD-LB2-50
法兰(FB)	SSD-FA-12	SSD-FA-16	SSD-FA-20	SSD-FA-25	SSD-FA-32	SSD-FA-40	SSD-FA-50
缸径(mm)	φ63	φ80	φ100	φ125	φ140	φ160	
安装部件							
脚座(LB)	SSD-LB-63	SSD-LB-80	SSD-LB-100	SSD-LB-125	SSD-LB-140	SSD-LB-160	
脚座(LB2)	SSD-LB2-63	SSD-LB2-80	SSD-LB2-100	—	—	—	
法兰(FB)	SSD-FA-63	SSD-FA-80	SSD-FA-100	—	—	—	

注1：脚座型安装支架为2个一套。

SCP※3

CMK2

CMA2

SCM

SCG

SCA2

SCS2

CKV2

CAV2·

COV/PIN2

SSD2

SSG

SSD

CAT

MDC2

MVC

SMG

MSD·

MSDG

FC※

STK

SRL3

SRG3

SRM3

SRT3

MRL2

MRG2

SM-25

缓冲器

FJ

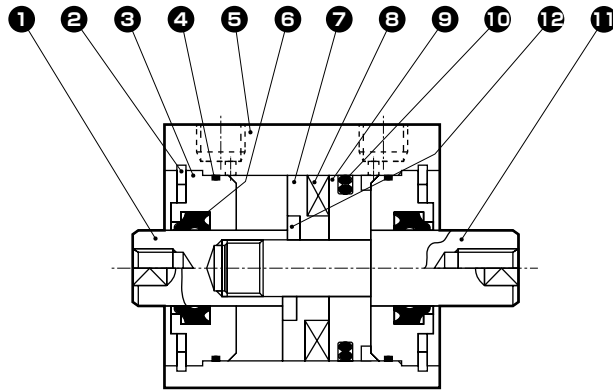
FK

调速阀

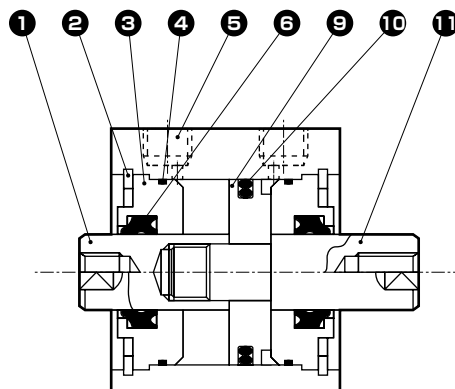
卷末

## 内部结构及部件一览表

● SSD-DL-12~50(双作用·双活塞杆型·带开关)



● SSD-D-12~50(双作用·双活塞杆型)



编号	部件名称	材质	备注	编号	部件名称	材质	备注
1	活塞杆 <sup>Ⓐ</sup>	φ12~φ25: 不锈钢 φ32~φ50: 钢	φ16~φ50: 工业用镀铬	8	磁环	磁性塑料	
2	C形挡圈	钢	磷酸锌	9	活塞	铝合金	钝化处理
3	前端盖	特殊铝	阳极氧化	10	活塞密封件	丁腈橡胶	
4	前端盖垫圈	丁腈橡胶		11	活塞杆 <sup>Ⓑ</sup>	φ12~φ25: 不锈钢 φ32~φ50: 钢	φ16~φ50: 工业用镀铬
5	缸体	铝合金	硬质阳极氧化	12	弹簧垫圈	不锈钢	φ25、50
6	活塞杆密封件	丁腈橡胶					
7	垫块	φ12、φ20、φ32、φ40: 铝合金 φ16、φ25、φ50: 特殊树脂	φ12、20、32、40: 钝化处理				

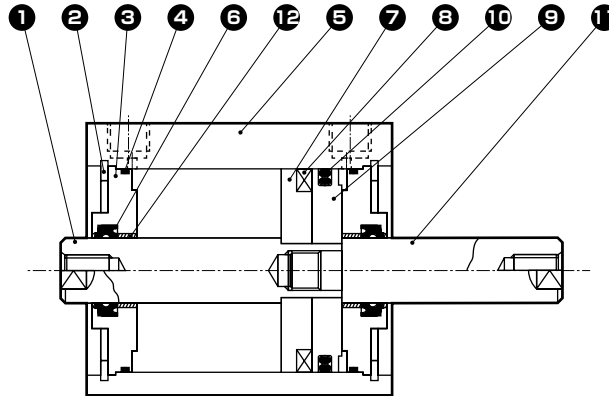
## 易损件一览表

缸径(mm)	组件型号	易损件编号
φ12	SSD-D-12K	④ ⑥ ⑩
φ16	SSD-D-16K	
φ20	SSD-D-20K	
φ25	SSD-D-25K	
φ32	SSD-D-32K	
φ40	SSD-D-40K	
φ50	SSD-D-50K	

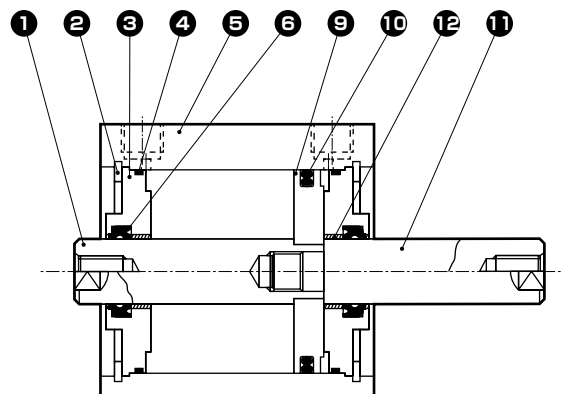


## 内部结构及部件一览表

● SSD-DL-63~100(双作用·双活塞杆型·带开关)



● SSD-D-63~100(双作用·双活塞杆型)



编号	部件名称	材质	备注	编号	部件名称	材质	备注
1	活塞杆 <sup>Ⓐ</sup>	钢	工业用镀铬	7	垫块	铝合金	钝化处理
2	C形挡圈	钢	磷酸锌	8	磁环	磁性塑料	
3	前端盖	铝合金	阳极氧化	9	活塞	铝合金	钝化处理
4	前端盖垫圈	丁腈橡胶		10	活塞密封件	丁腈橡胶	
5	缸体	铝合金	硬质阳极氧化	11	活塞杆 <sup>Ⓑ</sup>	钢	工业用镀铬
6	活塞杆密封件	丁腈橡胶		12	轴套	自润滑轴套	注1

注1：防紫色化规格时，材质变为钢。

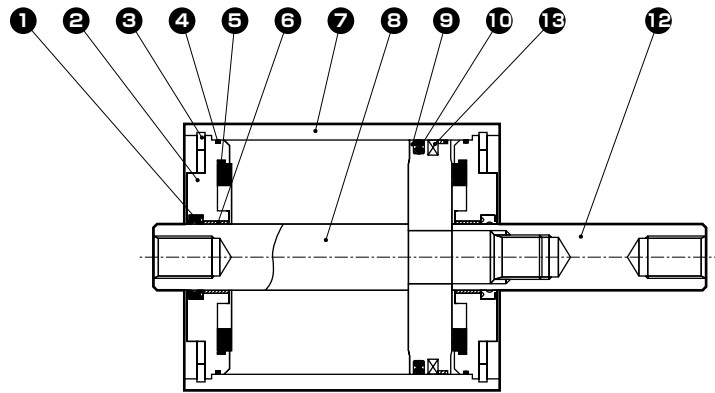
### 易损件一览表

缸径 (mm)	组件型号	易损件编号
φ63	SSD-D-63K	④ ⑥ ⑩
φ80	SSD-D-80K	
φ100	SSD-D-100K	

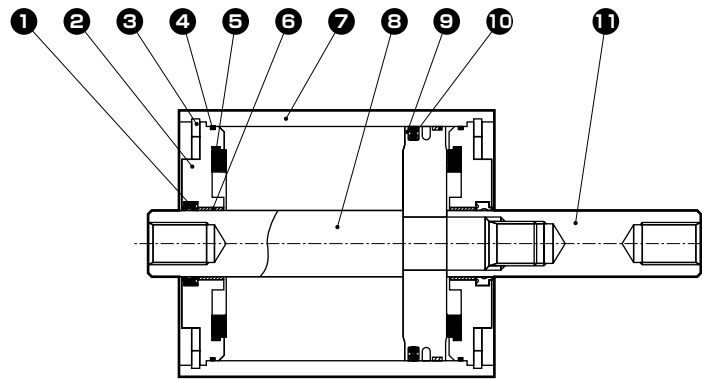
- SCP※3
- CMK2
- CMA2
- SCM
- SCG
- SCA2
- SCS2
- CKV2
- CAV2·COV/PIN2
- SSD2
- SSG
- SSD**
- CAT
- MDC2
- MVC
- SMG
- MSD·MSDG
- FC※
- STK
- SRL3
- SRG3
- SRM3
- SRT3
- MRL2
- MRG2
- SM-25
- 缓冲器
- FJ
- FK
- 调速阀
- 卷末

## 内部结构及部件一览表

● SSD-DL-125~160(双作用·双活塞杆型·带开关)



● SSD-D-125~160(双作用·双活塞杆型)



编号	部件名称	材质	备注	编号	部件名称	材质	备注
1	活塞杆密封件	丁腈橡胶		8	活塞杆 <sup>Ⓐ</sup>	钢	工业用镀铬
2	前端盖	铝压铸件	钝化处理	9	活塞	铝压铸件	
3	C形挡圈	钢	磷酸锌	10	活塞密封件	丁腈橡胶	
4	金属垫圈	丁腈橡胶		11	活塞杆 <sup>Ⓑ</sup>	钢	工业用镀铬
5	缓冲橡胶	聚氨酯橡胶		12	磁环	橡胶	仅SSD-DL
6	轴套	自润滑轴套					
7	缸体	铝合金	硬质阳极氧化				

### 易损件组件

缸径(mm)	组件型号	易损件编号
φ125	SSD-D-125K	① ④ ⑤ ⑩
φ140	SSD-D-140K	
φ160	SSD-D-160K	

注1：订购时请指定组件编号。

# MEMO

SCP※3

CMK2

CMA2

SCM

SCG

SCA2

SCS2

CKV2

CAV2・  
COVPIN2

SSD2

SSG

**SSD**

CAT

MDC2

MVC

SMG

MSD・  
MSDG

FC※

STK

SRL3

SRG3

SRM3

SRT3

MRL2

MRG2

SM-25

缓冲器

FJ

FK

调速阀

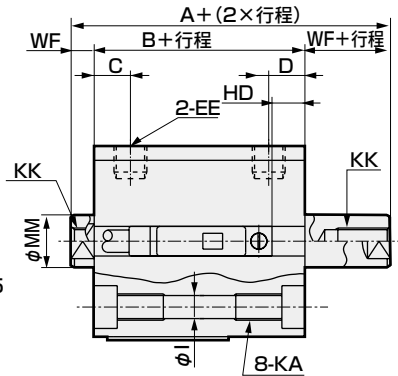
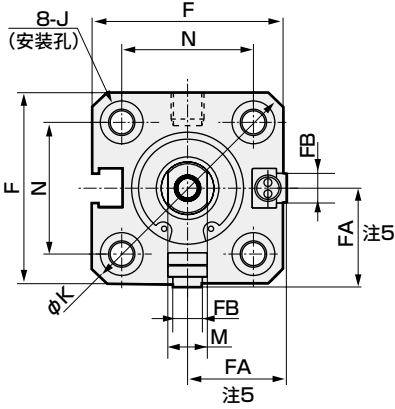
卷末



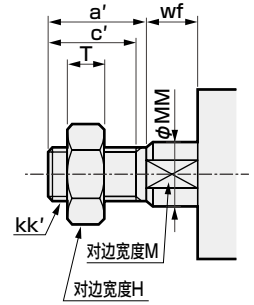
## 外形尺寸图

● SSD-DL-12~25(带开关)

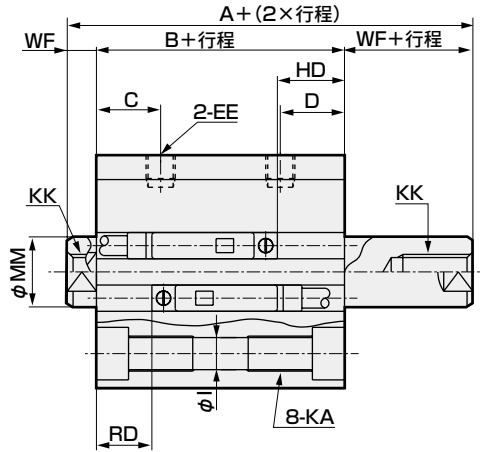
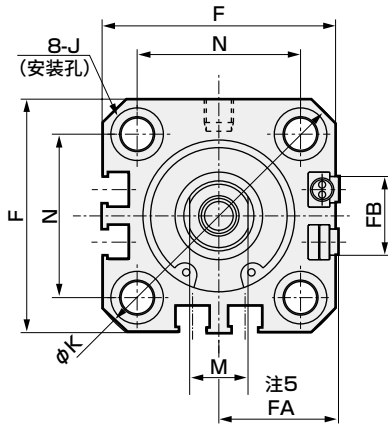
φ12·φ16



● 杆端外螺纹部



φ20·φ25



注：左右的扳手夹紧用对边宽度位置不固定。

符号	带开关及通用尺寸																
	缸径(mm)	A <sup>注1</sup>	B <sup>注1</sup>	C	D	EE	F	FA <sup>注5</sup>	FB	I	J	K	KA	KK	M	MM	N
φ12	34	27	5.5	5.5	M5	25	13(16.5)	4.5	3.5	6.5	32	M4深度7	M3深度6	5	6	15.5	3.5
φ16	34	27	5.5	5.5	M5	29	15(18.5)	4.5	3.5	6.5	38	M4深度7	M4深度8	6	8	20	3.5
φ20	45	36	8	8	M5	36	18.5(22)	12.5	5.5	9	47	M6深度11	M5深度7	8	10	25.5	4.5
φ25	51	41	11	11	M5	40	20.5(24)	13.5	5.5	9	51	M6深度11	M6深度12	10	12	28	5

符号	缸径(mm)	有触点TOH·TOV、T5H·T5V		无触点T2H·T2V、T3H·T3V	
		HD <sup>注2</sup>	RD <sup>注2</sup>	HD <sup>注2</sup>	RD <sup>注2</sup>
φ12		5	2.5	5	2.5
φ16		5	2	5	2
φ20		9.5	6.5	9.5	6.5
φ25		11.5	9.5	11.5	9.5

- 注1：计算中间行程时的A+(2×行程)、B+行程、WF+行程尺寸时，请将行程加上其上一档标准行程的值进行计算，而不是中间行程值。左右的杆端伸出尺寸不同。(例)中间行程7mm时，请加上标准行程10mm进行计算。
- 注2：根据设定情况，行程为5时的HD、RD尺寸会与本尺寸有所不同。
- 注3：关于双色显示式、断电延迟型、交流磁场用、T1※、T8※开关的HD、RD尺寸，请参阅第1312页。
- 注4：关于双色显示式、断电延迟型、交流磁场用、T1※、T8※开关的伸出尺寸，请参阅第1312页。
- 注5：FA的( )内尺寸为L形导线时的尺寸。
- 注6：关于附件单体的外形尺寸图，请参阅第1108~1115页。

### 杆端外螺纹部尺寸表

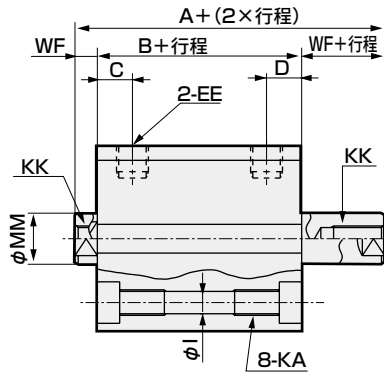
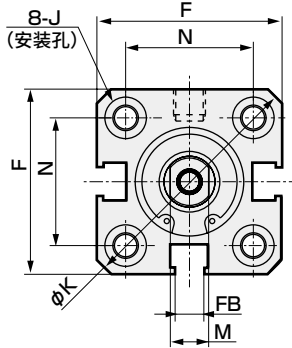
符号	a'	c'	H	kk'	M	MM	T	wf
缸径(mm)								
φ12	10.5	9	8	M5	5	6	3.2	3.5
φ16	12	10	10	M6	6	8	3.6	3.5
φ20	14	12	13	M8	8	10	5	4.5
φ25	17.5	15	17	M10×1.25	10	12	6	5

## 外形尺寸图

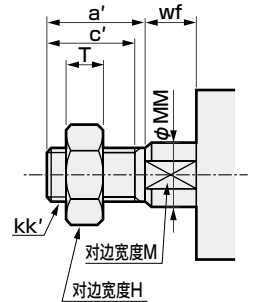


● SSD-D-12~25(不带开关)

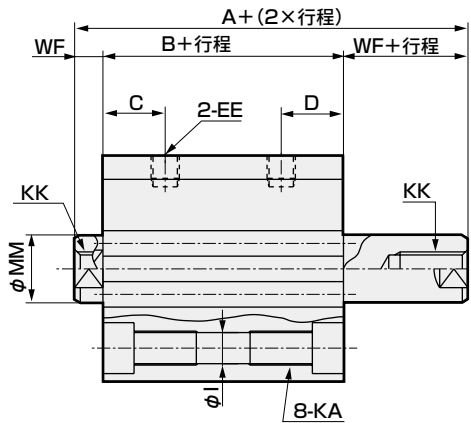
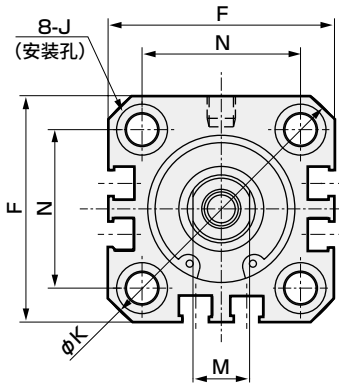
φ12·φ16



● 杆端外螺纹部



φ20·φ25



注：左右的扳手夹紧用对边宽度位置不固定。

符号 缸径 (mm)	不带开关及通用尺寸															
	A <sub>注1</sub>	B <sub>注1</sub>	C	D	EE	F	FB	I	J	K	KA	KK	M	MM	N	WF
φ12	29	22	5.5	5.5	M5	25	4.5	3.5	6.5 镗孔深度3.5	32	M4深度7	M3深度6	5	6	15.5	3.5
φ16	29	22	5.5	5.5	M5	29	4.5	3.5	6.5 镗孔深度3.5	38	M4深度7	M4深度8	6	8	20	3.5
φ20	35	26	8	8	M5	36	12.5	5.5	9 镗孔深度5.5	47	M6深度11	M5深度7	8	10	25.5	4.5
φ25	41	31	11	11	M5	40	13.5	5.5	9 镗孔深度5.5	51	M6深度11	M6深度12	10	12	28	5

杆端外螺纹部尺寸表

符号 缸径 (mm)	a'	c'	H	kk'	M	MM	T	wf
φ12	10.5	9	8	M5	5	6	3.2	3.5
φ16	12	10	10	M6	6	8	3.6	3.5
φ20	14	12	13	M8	8	10	5	4.5
φ25	17.5	15	17	M10×1.25	10	12	6	5

● 注1：计算中间行程时的A+(2×行程)、B+行程、WF+行程尺寸时，请将行程加上其上一档标准行程的值进行计算，而不是中间行程值。左右的杆端伸出尺寸不同。  
(例)中间行程7mm时，请加上标准行程10mm进行计算。

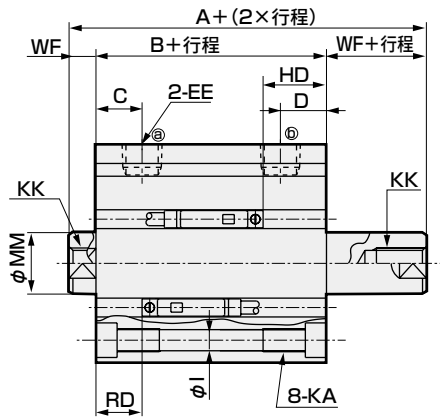
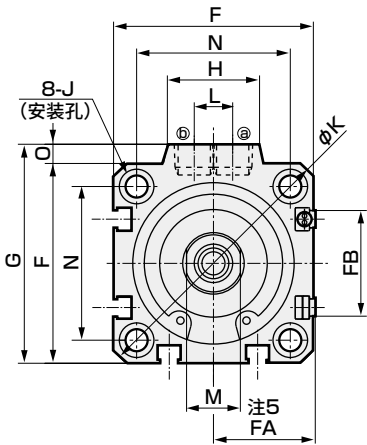
● 注2：关于附件单体的外形尺寸图，请参阅第1108~1115页。

- SCP※3
- CMK2
- CMA2
- SCM
- SCG
- SCA2
- SCS2
- CKV2
- CAV2·COV/PIN2
- SSD2
- SSG
- SSD**
- CAT
- MDC2
- MVC
- SMG
- MSD·MSDG
- FC※
- STK
- SRL3
- SRG3
- SRM3
- SRT3
- MRL2
- MRG2
- SM-25
- 缓冲器
- FJ
- FK
- 调速阀
- 卷末

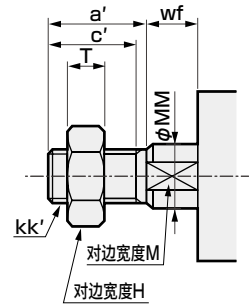


## 外形尺寸图

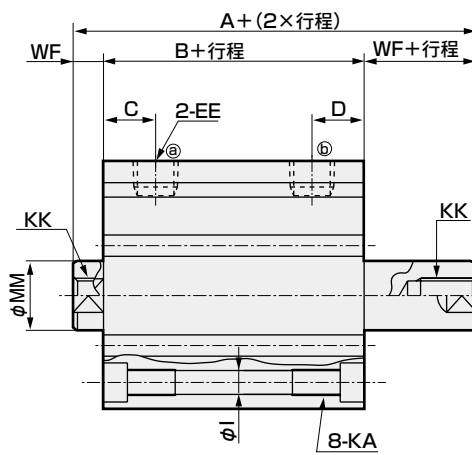
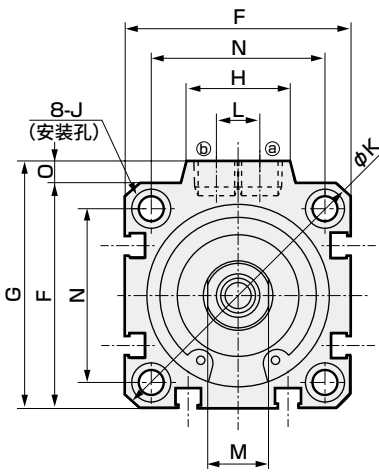
### ● SSD-DL-32~100(带开关)



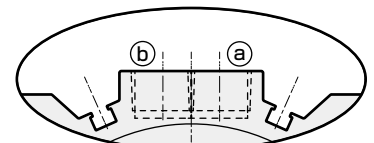
### ● 杆端外螺纹部



### ● SSD-D-32~100(不带开关)



<缸径 φ 100>



※仅 φ 100 的气口面有开关槽

注：左右的扳手夹紧用对边宽度位置不固定。

符号	不带开关		带开关及通用尺寸																						
	A <sup>注1</sup>	B <sup>注1</sup>	A <sup>注1</sup>	B <sup>注1</sup>	C	D	EE	F	FA <sup>注5</sup>	FB	G	H	I	J	K	KA	KK	L	M	MM	N	O	WF		
缸径(mm)																									
φ32	44.5	30.5	54.5	40.5	8	8	Rc1/8	45	23(26.5)	20.5	49.5	24	5.5	9螺孔深度5.5	60	M6深度11	M8深度13	10	14	16	34	4.5	7		
φ40	53	39	63	49	12	12	Rc1/8	52	26.5(30)	27.5	57	24	5.5	9螺孔深度5.5	69	M6深度11	M8深度13	10	14	16	40	5	7		
φ50	55	39	65	49	10.5	10.5	Rc1/4	64	32.5(36)	28.5	71	33	6.9	11螺孔深度6.5	86	M8深度13	M10深度15	15	17	20	50	7	8		
φ63	57	41	67	51	13	13	Rc1/4	77	39(42.5)	28.5	84	33	8.7	14螺孔深度9	103	M10深度25	M10深度15	15	17	20	60	7	8		
φ80	68.5	48.5	78.5	58.5	16	16	Rc3/8	98	49.5(53)	28.5	104	38	10.5	17.5螺孔深度11	132	M12深度28	M16深度21	15	22	25	77	6	10		
φ100	82	58	92	68	23	23	Rc3/8	117	59(62.5)	28.5	123.5	38	10.5	17.5螺孔深度11	156	M12深度28	M20深度27	15	27	30	94	6.5	12		
开关尺寸	有触点TOH·TOV、T5H·T5V				无触点T2H·T2V、T3H·T3V																				
缸径(mm)	HD <sup>注2</sup>				RD <sup>注2</sup>				HD <sup>注2</sup>				RD <sup>注2</sup>												
φ32	11				9				11				9												
φ40	16.5				12				16.5				12												
φ50	16.5				12.5				16.5				12.5												
φ63	18				13				18				13												
φ80	23				15.5				23				15.5												
φ100	28.5				19.5				28.5				19.5												

- 注1：计算中间行程时的A+(2×行程)、B+行程、WF+行程尺寸时，请将行程加上其上档标准行程的值进行计算，而不是中间行程值。左右的杆端伸出尺寸不同。(例)中间行程7mm时，请加上标准行程10mm进行计算。
- 注2：根据设定情况，行程为5时的HD、RD尺寸会与本尺寸有所不同。
- 注3：关于双色显示式、断电延迟型、交流磁场用、T1※、T8※开关的HD、RD尺寸，请参阅第1313页。
- 注4：关于双色显示式、断电延迟型、交流磁场用、T1※、T8※开关的伸出尺寸，请参阅第1313页。
- 注5：FA的( )内尺寸为L形导线时的尺寸。
- 注6：关于附件单体的外形尺寸图，请参阅第1108~1115页。

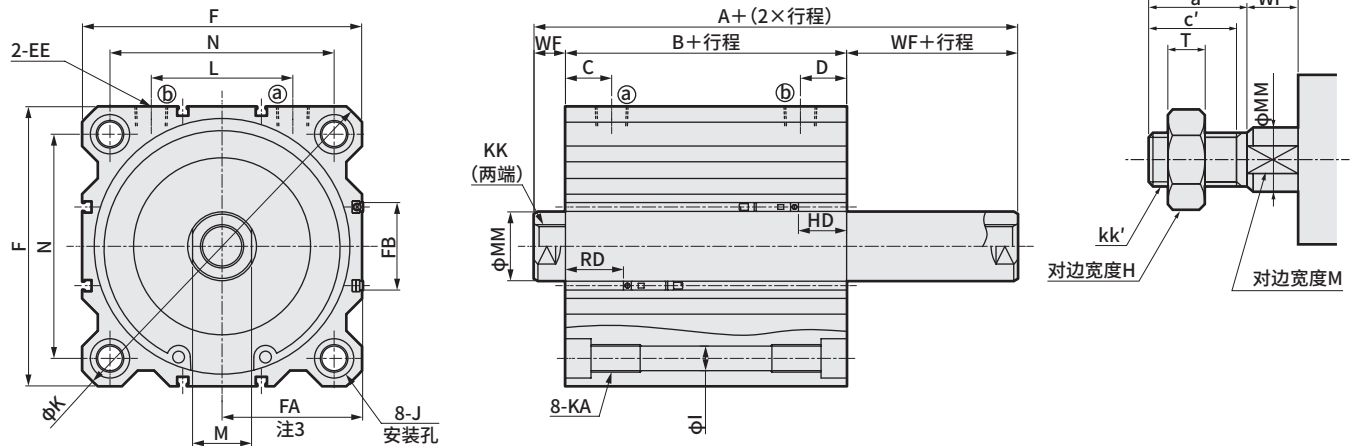
### 杆端外螺纹部尺寸表

符号	a'	c'	H	kk'	M	MM	T	wf
缸径(mm)								
φ 32	23.5	20.5	22	M14×1.5	14	16	8	5
φ 40	23.5	20.5	22	M14×1.5	14	16	8	5
φ 50	28.5	26	27	M18×1.5	17	20	11	5
φ 63	28.5	26	27	M18×1.5	17	20	11	5
φ 80	35.5	32.5	32	M22×1.5	22	25	13	8
φ 100	35.5	32.5	41	M26×1.5	27	30	16	8

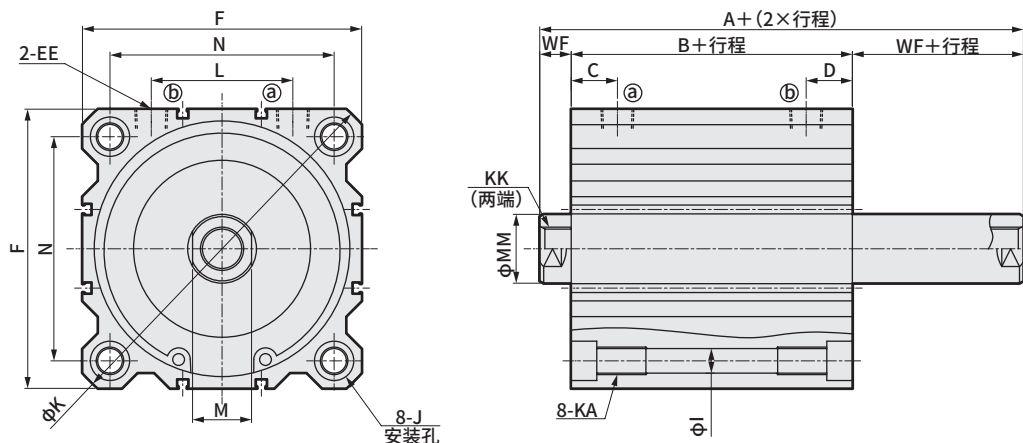
## 外形尺寸图

● SSD-DL-125~160(双作用·双活塞杆型·带开关)

● 杆端外螺纹部



● SSD-D-125~160(双作用·双活塞杆型)



符号	带开关及通用尺寸												
缸径(mm)	A	B	C	D	EE	F	FA(注3)	FB	I	J	K	KA	KK(注2)
φ125	104	72	23.5	23.5	Rc3/8	142	71.5(75)	44.5	12.5	20螺孔深度13	190	M14 深度25	M22×2.5 深度30(22)
φ140	114	82	27	27	Rc3/8	158	79.5(83)	44.5	12.5	20螺孔深度13	210	M14 深度25	M22×2.5 深度30(22)
φ160	125	91	30	30	Rc3/8	178	89.5(93)	48.5	14.7	23螺孔深度15.2	238	M16 深度28	M24×3 深度33(24)

符号						有触点 T0H·T0V、T5H·T5V		无触点 T2H·T2V、T3H·T3V T2WH·T2WV、T3WH·T3WV	
	L	M	MM	N	WF	HD	RD	HD	RD
φ125	72	30	35	114	16	24.5	29.5	24.5	29.5
φ140	80	30	35	128	16	31	33	31	33
φ160	90	36	40	144	17	34	39	34	39

注1：关于双色显示式、断电延迟型、交流磁场用开关的HD、RD尺寸，请参阅第1313页。  
 注2：KK尺寸的( )内数值表示行程10时的单侧有效螺纹长度。  
 注3：FA的( )内尺寸为L形导线时的尺寸。  
 注4：左右的扳手夹紧用对边宽度位置不固定。

### 杆端外螺纹部尺寸表

符号	a'	c'	H	kk'	M	MM	T	wf
φ125	45	42	46	M30×1.5	30	35	18	13
φ140	45	42	46	M30×1.5	30	35	18	13
φ160	50	47	55	M36×1.5	36	40	21	14

※关于附件单体的外形尺寸图，请参阅第1108~1115页。

SCP#3
CMK2
CMA2
SCM
SCG
SCA2
SCS2
CKV2
CAV2·COVP/N2
SSD2
SSG
<b>SSD</b>
CAT
MDC2
MVC
SMG
MSD·MSDG
FC※
STK
SRL3
SRG3
SRM3
SRT3
MRL2
MRG2
SM-25
缓冲器
FJ
FK
调速阀
卷末



紧凑型气缸 双作用·背靠背型

# SSD-B Series

● 缸径：φ12·φ16·φ20·φ25·φ32·φ40·φ50·φ63·φ80·φ100

JIS符号



## 规格

项目	SSD-B SSD-BL(带开关)											
	缸径	mm	φ12	φ16	φ20	φ25	φ32	φ40	φ50	φ63	φ80	φ100
动作方式	双作用·背靠背型											
使用流体	压缩空气											
最高使用压力	MPa	1.0										
最低使用压力	MPa	0.1					0.05					
耐压力	MPa	1.6										
环境温度	°C	-10~60(但是, 不得冻结)										
配管口径		M5			Rc1/8		Rc1/4		Rc3/8			
行程允许误差	mm	$S_1 = \begin{matrix} +1.0 \\ 0 \end{matrix}$					$S_2 = \begin{matrix} +1.0 \\ 0 \end{matrix}$					
使用活塞速度	mm/s	50~500					50~300					
缓冲		无										
给油		无需(给油时请使用透平油ISO VG32)										
允许吸收能量	J	0.004	0.01	0.016	0.021	0.025	0.092	0.1	0.12	0.27	0.56	

## 行程

缸径(mm)	标准行程(mm)	最大行程(mm)	最小行程(mm)
φ12	5、10、15、20、25、30	30	1
φ16			
φ20			
φ25	5、10、15、20、25、30、40、50	50	
φ32			
φ40			
φ50	5、10、20、30、40、50	50	
φ63			
φ80			
φ100			

注1：关于中间行程，可按每1mm为单位进行制作。但是，全长尺寸与其上一档标准行程的尺寸相同。

注2：带开关时，请参阅下表。

## 开关安装数和最小行程(mm)

开关数	1	2	3	4	5
开关型号	T※	T※	T※	T※	T※
缸径(mm)					
φ12	5	5	25	—	—
φ16	5	5	25	—	—
φ20	5	5	—	—	—
φ25	5	5	35	50	—
φ32	5	5	35	50	—
φ40	5	5	35	50	—
φ50	5	5	35	50	—
φ63	5	5	35	50	—
φ80	5	5	35	50	—
φ100	5	5	35	50	—

注：带双色显示式，断电延迟型，交流磁场用，T1※、T8※开关的无法使用在行程不足10mm的气缸上。



## 开关规格

● 单色/双色显示式/交流磁场用

项目	无触点2线式				无触点3线式				有触点2线式				无触点2线式			
	T1H·T1V	T2H·T2V T2JH·T2JV	T2YH· T2YV	T2WH· T2WV	T3H·T3V	T3PH· T3PV	T3YH· T3YV	T3WH· T3WV	T0H·T0V	T5H·T5V	T8H·T8V		T2YD(注4) T2YDT			
用途	PLC、继电器、小型电磁阀用		PLC专用		PLC、继电器用				PLC、继电器用	PLC、继电器、IC回路(无指示灯、串联连接用)	PLC、继电器用		PLC专用			
输出方式	—				NPN输出	PNP输出	NPN输出	NPN输出	—				—			
电源电压	—				DC10~28V				—				—			
负载电压	AC85~265V	DC10~30V	DC24V±10%	DC30V以下				DC12/24V	AC100/110V	DC5/12/24V	AC100/110V	DC12/24V	AC110V	AC220V	DC24V±10%	
负载电流	5~100mA	5~20mA(注3)			100mA以下		50mA以下		5~50mA	7~20mA	50mA以下	20mA以下	5~50mA	7~20mA	7~10mA	5~20mA
指示灯	LED (ON时亮灯)	LED (ON时亮灯)	红色/绿色 LED (ON时亮灯)	红色/绿色 LED (ON时亮灯)	LED (ON时亮灯)	黄色 LED (ON时亮灯)	红色/绿色 LED (ON时亮灯)	红色/绿色 LED (ON时亮灯)	LED (ON时亮灯)	无指示灯		LED (ON时亮灯)		红色/绿色LED (ON时亮灯)		
泄漏电流	AC100V时1mA以下, AC200V时2mA以下	1mA以下			10μA以下				0mA				1mA以下			
重量 g	1m: 33 3m: 87 5m: 142	1m: 18 3m: 49 5m: 80	1m: 33 3m: 87 5m: 142	1m: 18 3m: 49 5m: 80	1m: 18 3m: 49 5m: 80	1m: 33 3m: 87 5m: 142	1m: 18 3m: 49 5m: 80	1m: 18 3m: 49 5m: 80	1m: 18 3m: 49 5m: 80			1m: 33 3m: 87 5m: 142		1m: 61 3m: 166 5m: 272		

注1: 关于开关详细规格、外形尺寸, 请参阅卷末1。

注2: 还备有带接插件开关等上述刊载机型以外的开关。请参阅卷末1。

注3: 负载电流的最大值20mA为25°C时的值。开关使用环境温度高于25°C时, 会低于20mA。(60°C时为5~10mA。)

注4: 交流磁场用开关(T2YD、T2YDT)无法在直流磁场环境下使用。

气缸重量表(带开关重量是带2个气缸开关时的重量)

(单位: g)

行程(mm)	5		10		15		20		25		30		40		50	
	不带开关	带开关	不带开关	带开关	不带开关	带开关	不带开关	带开关	不带开关	带开关	不带开关	带开关	不带开关	带开关	不带开关	带开关
φ12	84	188	102	188	122	208	140	226	160	246	178	264	—	—	—	—
φ16	108	224	132	224	154	246	178	270	202	294	226	318	—	—	—	—
φ20	160	278	188	346	218	376	248	406	276	434	306	464	—	—	—	—
φ25	212	402	246	436	282	472	318	508	354	544	388	578	460	650	530	720
φ32	282	518	330	566	378	614	426	662	472	708	520	756	616	852	710	946
φ40	404	698	462	756	518	812	578	870	634	928	690	984	804	1098	918	1212
φ50	682	1086	774	1178	866	1270	958	1362	1050	1454	1144	1548	1328	1732	1512	1916
φ63	1044	1626	1166	1748	—	—	1410	1992	—	—	1654	2236	1900	2482	2144	2726
φ80	1920	2778	2110	2968	—	—	2488	3348	—	—	2868	3730	3252	4114	3634	4500
φ100	2908	4074	3152	4320	—	—	3640	4810	—	—	4132	5302	4622	5796	5118	6292

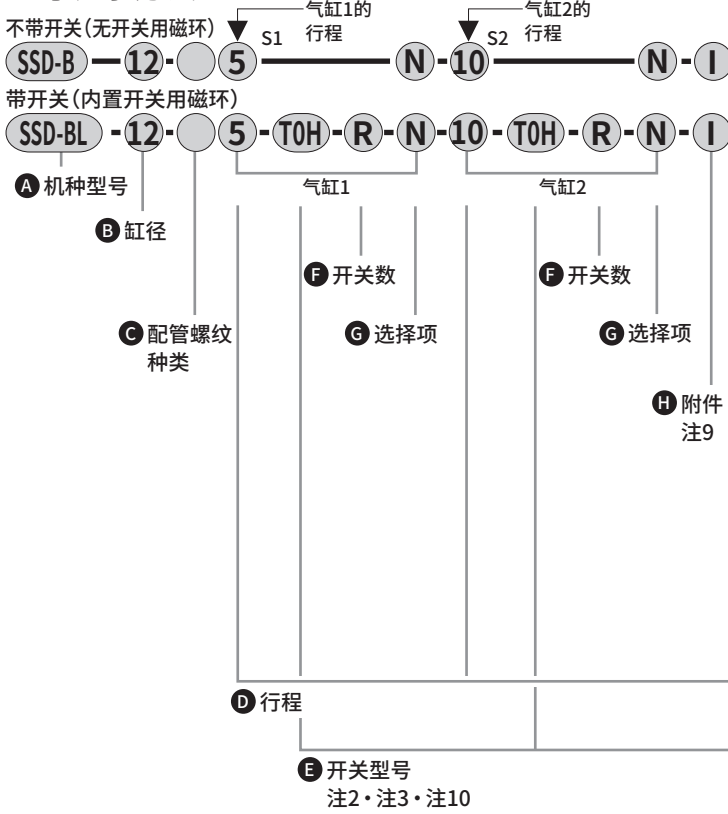
## 理论推力表

(单位: N)

缸径 (mm)	动作方向	使用压力 MPa												
		0.05	0.1	0.15	0.2	0.3	0.4	0.5	0.6	0.7	0.8	0.9	1.0	
φ12	伸出	—	11.3	17.0	22.6	33.9	45.2	56.5	67.9	79.2	90.5	1.02×10 <sup>2</sup>	1.13×10 <sup>2</sup>	
	缩回	—	8.48	12.7	17.0	25.4	33.9	42.4	50.9	59.4	67.9	76.3	84.8	
φ16	伸出	—	20.1	30.2	40.2	60.3	80.4	1.01×10 <sup>2</sup>	1.21×10 <sup>2</sup>	1.41×10 <sup>2</sup>	1.61×10 <sup>2</sup>	1.81×10 <sup>2</sup>	2.01×10 <sup>2</sup>	
	缩回	—	15.1	22.6	30.2	45.2	60.3	75.4	90.5	1.06×10 <sup>2</sup>	1.21×10 <sup>2</sup>	1.36×10 <sup>2</sup>	1.51×10 <sup>2</sup>	
φ20	伸出	—	31.4	47.1	62.8	94.2	1.26×10 <sup>2</sup>	1.57×10 <sup>2</sup>	1.88×10 <sup>2</sup>	2.20×10 <sup>2</sup>	2.51×10 <sup>2</sup>	2.83×10 <sup>2</sup>	3.14×10 <sup>2</sup>	
	缩回	—	23.6	35.3	47.1	70.7	94.2	1.18×10 <sup>2</sup>	1.41×10 <sup>2</sup>	1.65×10 <sup>2</sup>	1.88×10 <sup>2</sup>	2.12×10 <sup>2</sup>	2.36×10 <sup>2</sup>	
φ25	伸出	—	49.1	73.6	98.2	1.47×10 <sup>2</sup>	1.96×10 <sup>2</sup>	2.45×10 <sup>2</sup>	2.95×10 <sup>2</sup>	3.44×10 <sup>2</sup>	3.93×10 <sup>2</sup>	4.42×10 <sup>2</sup>	4.91×10 <sup>2</sup>	
	缩回	—	37.8	56.7	75.6	1.13×10 <sup>2</sup>	1.51×10 <sup>2</sup>	1.89×10 <sup>2</sup>	2.27×10 <sup>2</sup>	2.64×10 <sup>2</sup>	3.02×10 <sup>2</sup>	3.40×10 <sup>2</sup>	3.78×10 <sup>2</sup>	
φ32	伸出	—	80.4	1.21×10 <sup>2</sup>	1.61×10 <sup>2</sup>	2.41×10 <sup>2</sup>	3.22×10 <sup>2</sup>	4.02×10 <sup>2</sup>	4.83×10 <sup>2</sup>	5.63×10 <sup>2</sup>	6.43×10 <sup>2</sup>	7.24×10 <sup>2</sup>	8.04×10 <sup>2</sup>	
	缩回	—	60.3	90.5	1.21×10 <sup>2</sup>	1.81×10 <sup>2</sup>	2.41×10 <sup>2</sup>	3.02×10 <sup>2</sup>	3.62×10 <sup>2</sup>	4.22×10 <sup>2</sup>	4.83×10 <sup>2</sup>	5.43×10 <sup>2</sup>	6.03×10 <sup>2</sup>	
φ40	伸出	—	1.26×10 <sup>2</sup>	1.88×10 <sup>2</sup>	2.51×10 <sup>2</sup>	3.77×10 <sup>2</sup>	5.03×10 <sup>2</sup>	6.28×10 <sup>2</sup>	7.54×10 <sup>2</sup>	8.80×10 <sup>2</sup>	1.01×10 <sup>3</sup>	1.13×10 <sup>3</sup>	1.26×10 <sup>3</sup>	
	缩回	—	1.06×10 <sup>2</sup>	1.58×10 <sup>2</sup>	2.11×10 <sup>2</sup>	3.17×10 <sup>2</sup>	4.22×10 <sup>2</sup>	5.28×10 <sup>2</sup>	6.33×10 <sup>2</sup>	7.39×10 <sup>2</sup>	8.44×10 <sup>2</sup>	9.50×10 <sup>2</sup>	1.06×10 <sup>3</sup>	
φ50	伸出	—	1.96×10 <sup>2</sup>	2.95×10 <sup>2</sup>	3.93×10 <sup>2</sup>	5.89×10 <sup>2</sup>	7.85×10 <sup>2</sup>	9.82×10 <sup>2</sup>	1.18×10 <sup>3</sup>	1.37×10 <sup>3</sup>	1.57×10 <sup>3</sup>	1.77×10 <sup>3</sup>	1.96×10 <sup>3</sup>	
	缩回	—	1.65×10 <sup>2</sup>	2.47×10 <sup>2</sup>	3.30×10 <sup>2</sup>	4.95×10 <sup>2</sup>	6.60×10 <sup>2</sup>	8.25×10 <sup>2</sup>	9.90×10 <sup>2</sup>	1.15×10 <sup>3</sup>	1.32×10 <sup>3</sup>	1.48×10 <sup>3</sup>	1.65×10 <sup>3</sup>	
φ63	伸出	1.56×10 <sup>2</sup>	3.12×10 <sup>2</sup>	4.68×10 <sup>2</sup>	6.23×10 <sup>2</sup>	9.35×10 <sup>2</sup>	1.25×10 <sup>3</sup>	1.56×10 <sup>3</sup>	1.87×10 <sup>3</sup>	2.18×10 <sup>3</sup>	2.49×10 <sup>3</sup>	2.81×10 <sup>3</sup>	3.12×10 <sup>3</sup>	
	缩回	1.40×10 <sup>2</sup>	2.80×10 <sup>2</sup>	4.20×10 <sup>2</sup>	5.61×10 <sup>2</sup>	8.41×10 <sup>2</sup>	1.12×10 <sup>3</sup>	1.40×10 <sup>3</sup>	1.68×10 <sup>3</sup>	1.96×10 <sup>3</sup>	2.24×10 <sup>3</sup>	2.52×10 <sup>3</sup>	2.80×10 <sup>3</sup>	
φ80	伸出	2.51×10 <sup>2</sup>	5.03×10 <sup>2</sup>	7.54×10 <sup>2</sup>	1.01×10 <sup>3</sup>	1.51×10 <sup>3</sup>	2.01×10 <sup>3</sup>	2.51×10 <sup>3</sup>	3.02×10 <sup>3</sup>	3.52×10 <sup>3</sup>	4.02×10 <sup>3</sup>	4.52×10 <sup>3</sup>	5.03×10 <sup>3</sup>	
	缩回	2.27×10 <sup>2</sup>	4.54×10 <sup>2</sup>	6.80×10 <sup>2</sup>	9.07×10 <sup>2</sup>	1.36×10 <sup>3</sup>	1.81×10 <sup>3</sup>	2.27×10 <sup>3</sup>	2.72×10 <sup>3</sup>	3.17×10 <sup>3</sup>	3.63×10 <sup>3</sup>	4.08×10 <sup>3</sup>	4.54×10 <sup>3</sup>	
φ100	伸出	3.93×10 <sup>2</sup>	7.85×10 <sup>2</sup>	1.18×10 <sup>3</sup>	1.57×10 <sup>3</sup>	2.36×10 <sup>3</sup>	3.14×10 <sup>3</sup>	3.93×10 <sup>3</sup>	4.71×10 <sup>3</sup>	5.50×10 <sup>3</sup>	6.28×10 <sup>3</sup>	7.07×10 <sup>3</sup>	7.85×10 <sup>3</sup>	
	缩回	3.57×10 <sup>2</sup>	7.15×10 <sup>2</sup>	1.07×10 <sup>3</sup>	1.43×10 <sup>3</sup>	2.14×10 <sup>3</sup>	2.86×10 <sup>3</sup>	3.57×10 <sup>3</sup>	4.29×10 <sup>3</sup>	5.00×10 <sup>3</sup>	5.72×10 <sup>3</sup>	6.43×10 <sup>3</sup>	7.15×10 <sup>3</sup>	

# SSD-B Series

## 型号表示方法



## 型号选择时的注意事项

- 注1: 2个气缸接合时, 从气缸2侧进行接合。(请参阅外形尺寸图) 请注意安装方法, 确定气缸1·2。
- 注2: 还备有开关型号以外的开关。(接单生产)  
有关详情, 请参阅卷末1。
- 注3: φ12、φ16气缸上无法安装交流磁场用开关。此外, φ12~φ32气缸上无法安装T8※开关。
- 注4: SSD-B-12~50的标准为防紫色化规格。
- 注5: 安装部件附带发货。
- 注6: 关于杆端形状的定制规格, 请参阅卷末85。
- 注7: 关于产品种类、选择项的组合, 请参阅第1086~1089页。
- 注8: 选择项符号“N”在S1侧、S2侧同时标注, 除此以外的选择项符号仅标注在S2侧。
- 注9: 选择附件时带2个。作为“1Y”时分别带1个。
- 注10: 开关附带在产品中发货。需要安装后发货时, 请与我司营业所商谈。
- 注11: S1行程在下表以下时, 可使用的安装螺栓的长度与标准不同, 请与我司营业所商谈。

通径	不带开关	带开关
	行程S1	
φ20	10以下	—
φ25	5以下	—
φ32	5以下	—
φ50	5以下	—
φ63	15以下	5以下
φ80	20以下	10以下
φ100	10以下	—

## <型号表示例>

### SSD-BL-12-5-T0H-R-N-10-T0H-R-N

机种: 紧凑型气缸 背靠背型

B 缸径 : φ12mm

C 配管螺纹种类: Rc螺纹

D 行程S1 : 5mm

E 开关型号 : 有触点开关T0H, 导线长度1m

F 开关数 : 前端带1个

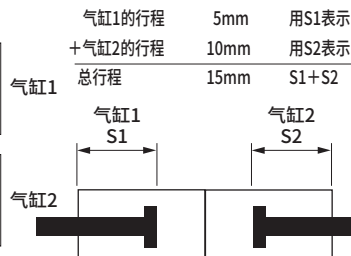
G 选择项 : 杆端外螺纹

D 行程S2 : 10mm

E 开关型号 : 有触点开关T0H, 导线长度1m

F 开关数 : 前端带1个

G 选择项 : 杆端外螺纹



符号	内容
<b>A 机种型号</b>	
SSD-B	双作用·背靠背型
SSD-BL	双作用·背靠背型·带开关
SSD-BL1	φ12、φ16、带双色显示式、断电延迟型、T1※开关

<b>B 缸径 (mm)</b>	
12	φ12
16	φ16
20	φ20
25	φ25
32	φ32
40	φ40
50	φ50
63	φ63
80	φ80
100	φ100

<b>C 配管螺纹种类</b>	
无符号	Rc螺纹
NN	NPT螺纹 (φ32以上) (接单生产产品)
GN	G螺纹 (φ32以上) (接单生产产品)

<b>D 行程 (mm)</b>	
请参阅下页行程表。	

<b>E 开关型号</b>						
直线导线	L形导线	触点	电压		显示	导线
			AC	DC		
T0H※	T0V※	有触点	●	●	单色显示式	2线
T5H※	T5V※		●	●	无指示灯	
T8H※	T8V※		●	●	单色显示式	
T1H※	T1V※	无触点	●	—	单色显示式	2线
T2H※	T2V※		—	●		
T3H※	T3V※		—	●	单色显示式	3线
T3PH※	T3PV※		—	●		
T2WH※	T2WV※		—	●	双色显示式	2线
T2YH※	T2YV※		—	●		
T3WH※	T3WV※		—	●		
T3YH※	T3YV※		—	●		
T2JH※	T2JV※		—	●	单色显示式断电延迟型	2线
T2YD※	—		—	●	双色显示式 交流磁场用	2线
T2YDT※	—	—	●			
T2HR3	T2VR3	—	●	单色显示式 (耐弯曲性导线规格)	2线	

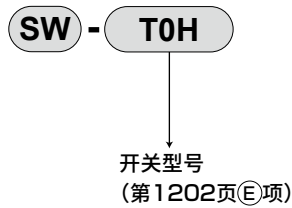
<b>※导线长度</b>	
无符号	1m (标准)
3	3m (选择项)
5	5m (选择项)

<b>F 开关数</b>	
R	前端带1个
H	后端带1个
D	带2个

<b>G 选择项</b>	
无符号	杆端内螺纹
N	杆端外螺纹
M 注8	活塞杆材质 (不锈钢)

<b>H 附件 (杆端外螺纹“N”时可选项)</b>	
I	单耳环连接件
I2	单耳环连接件 (小型)
Y	双耳环连接件 (带销和挡圈)
Y2	双耳环连接件 (小型) (带销和挡圈)

## 开关单体型号表示方法



### 〔行程表〕

行程(mm)		适用缸径									
		φ12	φ16	φ20	φ25	φ32	φ40	φ50	φ63	φ80	φ100
标准行程	5	●	●	●	●	●	●	●	●	●	●
	10	●	●	●	●	●	●	●	●	●	●
	15	●	●	●	●	●	●	●			
	20	●	●	●	●	●	●	●	●	●	●
	25	●	●	●	●	●	●	●			
	30	●	●	●	●	●	●	●	●	●	●
	40				●	●	●	●	●	●	●
50				●	●	●	●	●	●	●	
最小行程(mm)	注1	1									
最大行程(mm)		30			50						
中间行程	注2	每1mm									

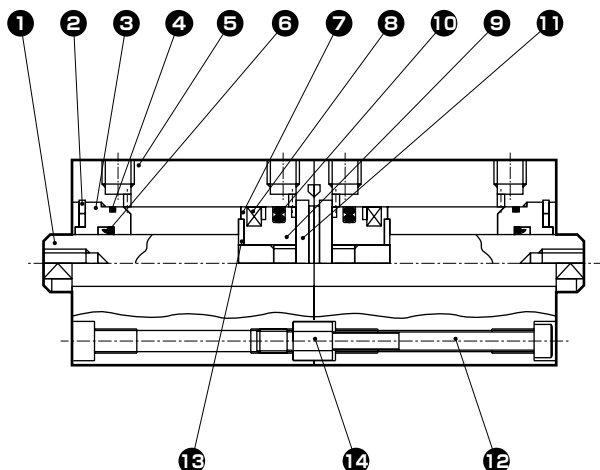
注1：带单色显示式的开关无法使用在行程不足5mm的气缸上、带双色显示、断电延迟型、交流磁场用、T1※、T8※的开关无法使用在行程不足10mm的气缸上。  
有关开关安装数及最小行程请参阅第1200页。

注2：全长尺寸与其上一档标准行程的尺寸相同。

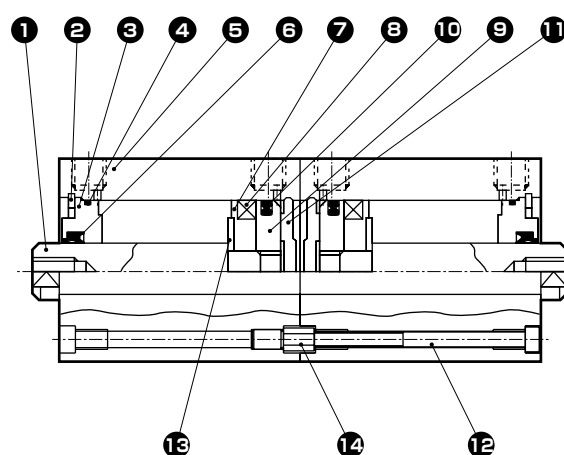
- SCP※3
- CMK2
- CMA2
- SCM
- SCG
- SCA2
- SCS2
- CKV2
- CAV2・COVP/N2
- SSD2
- SSG
- SSD**
- CAT
- MDC2
- MVC
- SMG
- MSD・MSDG
- FC※
- STK
- SRL3
- SRG3
- SRM3
- SRT3
- MRL2
- MRG2
- SM-25
- 缓冲器
- FJ
- FK
- 调速阀
- 卷末

## 内部结构及部件一览表

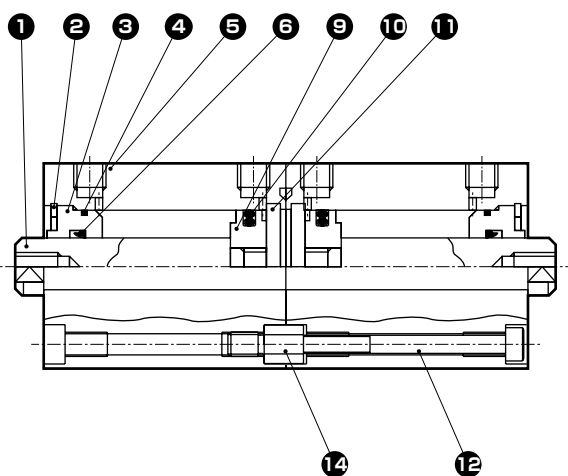
● SSD-BL-12~25(双作用·背靠背型·带开关)



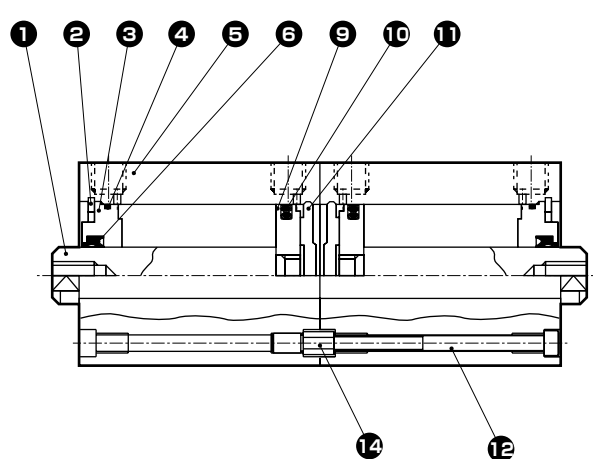
● SSD-BL-32~50(双作用·背靠背型·带开关)



● SSD-B-12~25(双作用·背靠背型)



● SSD-B-32~50(双作用·背靠背型)



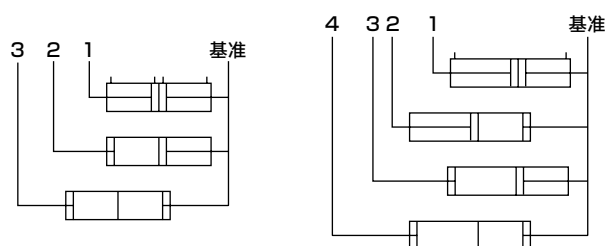
编号	部件名称	材质	备注	编号	部件名称	材质	备注
1	活塞杆	φ12~φ25: 不锈钢 φ32~φ50: 钢	工业用镀铬	8	磁环	磁性塑料	
2	C形挡圈	钢	磷酸锌	9	活塞	铝合金	钝化处理
3	前端盖	特殊铝	阳极氧化	10	活塞密封件	丁腈橡胶	
4	前端盖垫圈	丁腈橡胶		11	缸盖	φ12~φ25: 不锈钢 φ32~φ50: 铝合金	φ32~φ50: 阳极氧化
5	缸体	铝合金	硬质阳极氧化	12	内六角螺栓	合金钢	发黑处理
6	活塞杆密封件	丁腈橡胶		13	弹簧垫圈	不锈钢	φ12~φ50
7	垫块	φ12: 铝合金 φ16~φ50: 特殊树脂	φ12: 钝化处理	14	接插件	钢	铬酸锌钝化处理

## 易损件一览表

缸径(mm)	组件型号	易损件编号
φ12	SSD-B-12K	④ ⑥ ⑩
φ16	SSD-B-16K	
φ20	SSD-B-20K	
φ25	SSD-B-25K	
φ32	SSD-B-32K	
φ40	SSD-B-40K	
φ50	SSD-B-50K	

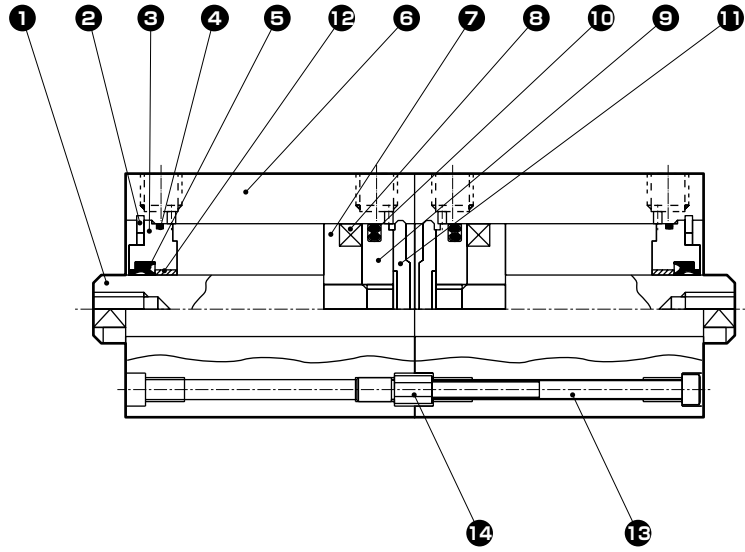
## SSD-B使用示例

将相同行程进行组合时。可设定3个位置。 改变行程进行组合时。可设定4个位置。

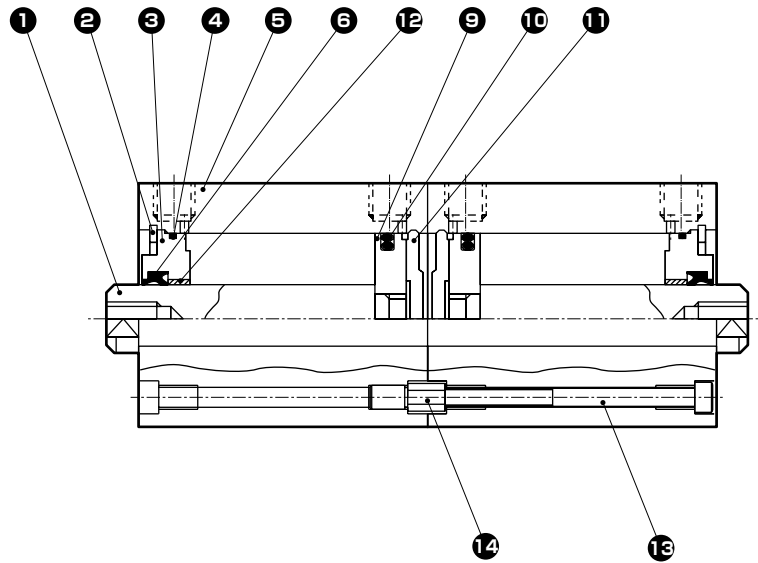


## 内部结构及部件一览表

● SSD-BL-63~100(双作用·背靠背型·带开关)



● SSD-B-63~100(双作用·背靠背型)



编号	部件名称	材质	备注	编号	部件名称	材质	备注
1	活塞杆	φ12~φ25: 不锈钢 φ32~φ50: 钢	工业用镀铬	8	磁环	磁性塑料	
2	C形挡圈	钢	磷酸锌	9	活塞	铝合金	钝化处理
3	前端盖	铝合金	阳极氧化	10	活塞密封件	丁腈橡胶	
4	前端盖垫圈	丁腈橡胶		11	缸盖	铝合金	阳极氧化
5	缸体	铝合金	硬质阳极氧化	12	轴套	自润滑轴套	
6	活塞杆密封件	丁腈橡胶		13	内六角螺栓	合金钢	发黑处理
7	垫块	铝合金	钝化处理	14	接插件	钢	铬酸钝化处理

### 易损件一览表

缸径 (mm)	组件型号	易损件编号
φ63	SSD-B-63K	● 4 ● 6 ● 10
φ80	SSD-B-80K	
φ100	SSD-B-100K	

SCP※3

CMK2

CMA2

SCM

SCG

SCA2

SCS2

CKV2

CAV2·COVPIN2

SSD2

SSG

**SSD**

CAT

MDC2

MVC

SMG

MSD·MSDG

FC※

STK

SRL3

SRG3

SRM3

SRT3

MRL2

MRG2

SM-25

缓冲器

FJ

FK

调速阀

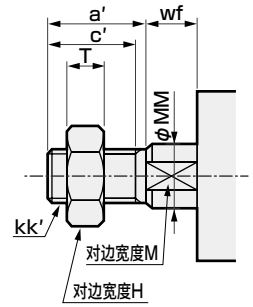
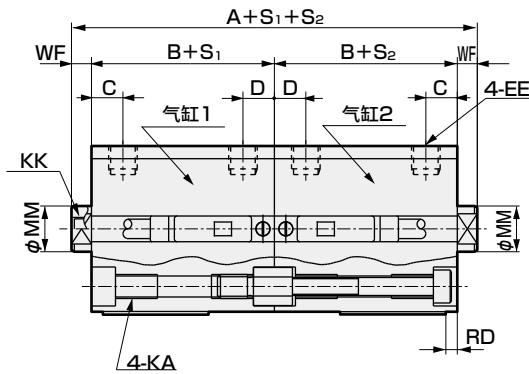
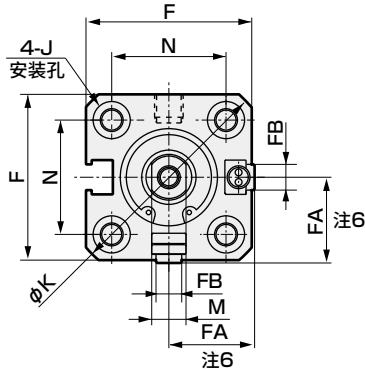
卷末

## 外形尺寸图

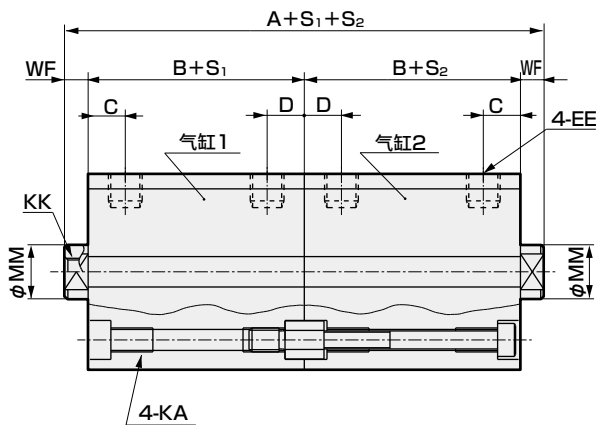
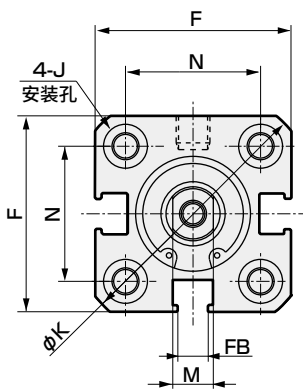


### ● SSD-BL-12·16(带开关)

### ● 杆端外螺纹部



### ● SSD-B-12·16(不带开关)



符号	不带开关		带开关及通用尺寸																	
	A <sup>注1</sup>	B <sup>注1</sup>	A <sup>注1</sup>	B <sup>注1</sup>	C	D	EE	F	FA <sup>注6</sup>	FB	J	K	KA	KK	M	MM	N	WF		
缸径(mm)	φ12	41	17	51	22	5.5	5.5	M5	25	13(16.5)	4.5	6.5	6.5	32	M4深度7	M3深度6	5	6	15.5	3.5
	φ16	41	17	51	22	5.5	5.5	M5	29	15(18.5)	4.5	6.5	6.5	38	M4深度7	M4深度8	6	8	20	3.5

● 注1：计算中间行程时的A+S<sub>1</sub>+S<sub>2</sub>、B+S<sub>1</sub>、B+S<sub>2</sub>尺寸时，请将行程分别加上其上一档标准行程的值进行计算，而不是中间行程值。  
(例)中间行程7mm时，请加上标准行程10mm进行计算。

● 注2：根据设定情况，行程为5时的HD、RD尺寸会与本尺寸有所不同。

● 注3：在上述外形尺寸表中，带开关的φ12·φ16的行程S<sub>1</sub>或S<sub>2</sub>为5mm时，(B+S<sub>1</sub>)、(B+S<sub>2</sub>)、(A+S<sub>1</sub>+S<sub>2</sub>)如下表所示。

缸径	符号	条件	B+S <sub>1</sub>	B+S <sub>2</sub>	A+S <sub>1</sub> +S <sub>2</sub>
φ12	φ16	S <sub>1</sub> =5时	32	22+S <sub>2</sub>	61+S <sub>2</sub>
		S <sub>2</sub> =5时	22+S <sub>1</sub>	32	61+S <sub>2</sub>
		S <sub>1</sub> =S <sub>2</sub> =5时	32	32	71

中间行程时的S<sub>1</sub>·S<sub>2</sub>尺寸与其上一档标准行程的尺寸相同。

● 注4：关于双色显示式、断电延迟型、交流磁场用、T1※、T8※开关的HD、RD尺寸，请参阅第1312页。

● 注5：关于双色显示式、断电延迟型、交流磁场用、T1※、T8※开关的伸出尺寸，请参阅第1312页。

● 注6：FA的( )内尺寸为L形导线时的尺寸。

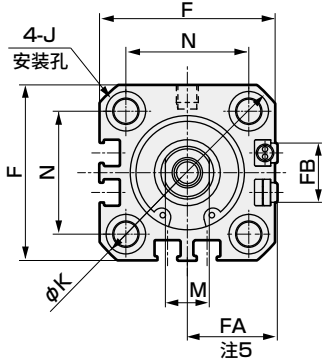
● 注7：关于附件单体的外形尺寸图，请参阅第1108~1115页。

### 杆端外螺纹部尺寸表

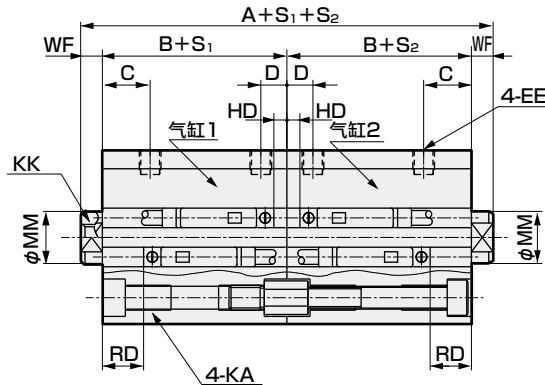
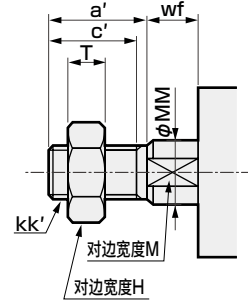
符号	a'	c'	H	kk'	M	MM	T	wf
缸径(mm)								
φ12	10.5	9	8	M5	5	6	3.2	3.5
φ16	12	10	10	M6	6	8	3.6	3.5

## 外形尺寸图

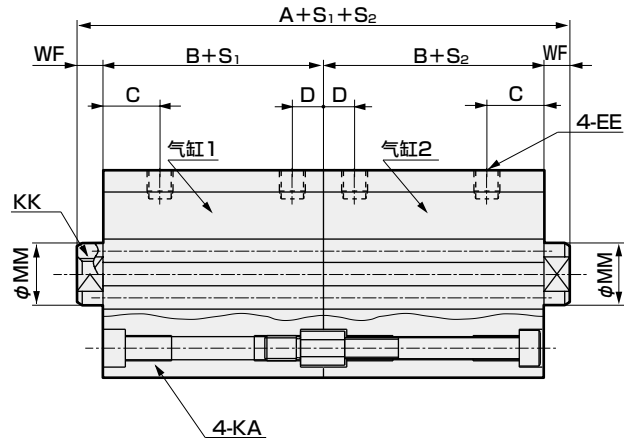
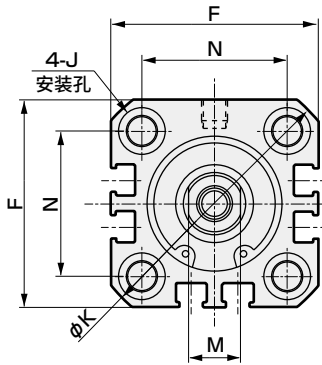
### ● SSD-BL-20·25(带开关)



### ● 杆端外螺纹部



### ● SSD-B-20·25(不带开关)



符号	不带开关		带开关及通用尺寸																
	A <sup>注1</sup>	B <sup>注1</sup>	A <sup>注1</sup>	B <sup>注1</sup>	C	D	EE	F	FA <sup>注5</sup>	FB	J	K	KA	KK	M	MM	N	WF	
缸径(mm)	48	19.5	68	29.5	8	5.5	M5	36	18.5(22)	12.5	9铤孔深度5.5	47	M6深度11	M5深度7	8	10	25.5	4.5	
缸径(mm)	55	22.5	75	32.5	11	6	M5	40	20.5(24)	13.5	9铤孔深度5.5	51	M6深度11	M6深度12	10	12	28	5	
开关尺寸	有触点T0H·T0V、T5H·T5V				无触点T2H·T2V、T3H·T3V														
缸径(mm)	HD <sup>注2</sup>		RD <sup>注2</sup>		HD <sup>注2</sup>		RD <sup>注2</sup>												
缸径(mm)	3		6.5		3		6.5												
缸径(mm)	3		9.5		3		9.5												

- 注1：计算中间行程时的A+S<sub>1</sub>+S<sub>2</sub>、B+S<sub>1</sub>、B+S<sub>2</sub>尺寸时，请将行程加上其上一档标准行程的值进行计算，而不是中间行程值。  
(例)中间行程7mm时，请加上标准行程10mm进行计算。
- 注2：根据设定情况，行程为5时的HD、RD尺寸会与本尺寸有所不同。
- 注3：关于双色显示式、断电延迟型、交流磁场用、T1※、T8※开关的HD、RD尺寸，请参阅第1312页。
- 注4：关于双色显示式、断电延迟型、交流磁场用、T1※、T8※开关的伸出尺寸，请参阅第1312页。
- 注5：FA的( )内尺寸为L形导线时的尺寸。
- 注6：关于附件单体的外形尺寸图，请参阅第1108~1115页。

### 杆端外螺纹部尺寸表

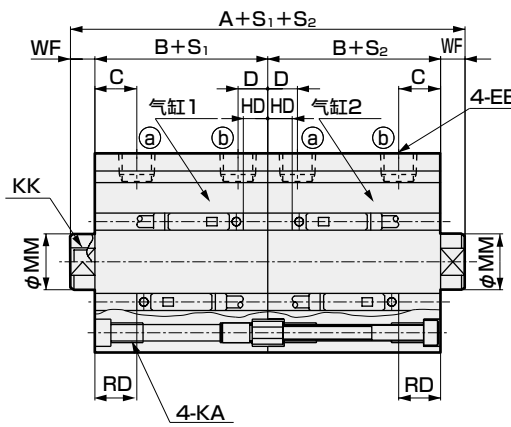
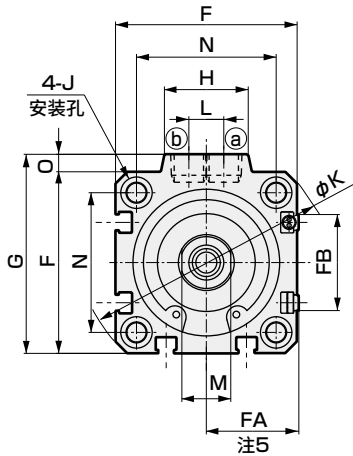
符号	a'	c'	H	kk'	M	MM	T	wf
缸径(mm)								
φ 20	14	12	13	M8	8	10	5	4.5
φ 25	17.5	15	17	M10×1.25	10	12	6	5

SCP※3  
CMK2  
CMA2  
SCM  
SCG  
SCA2  
SCS2  
CKV2  
CAV2·COV※IN2  
SSD2  
SSG  
SSD  
CAT  
MDC2  
MVC  
SMG  
MSD·MSDG  
FC※  
STK  
SRL3  
SRG3  
SRM3  
SRT3  
MRL2  
MRG2  
SM-25  
缓冲器  
FJ  
FK  
调速阀  
卷末

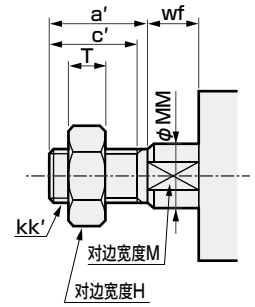
## 外形尺寸图



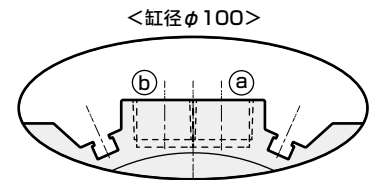
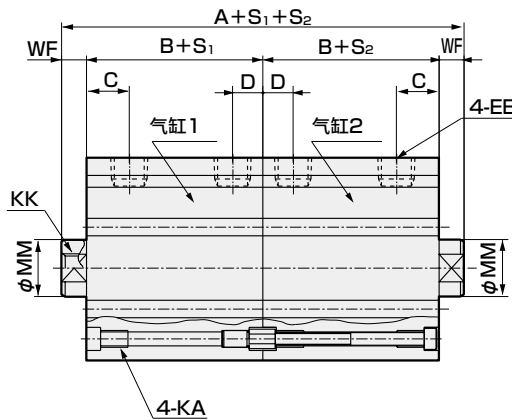
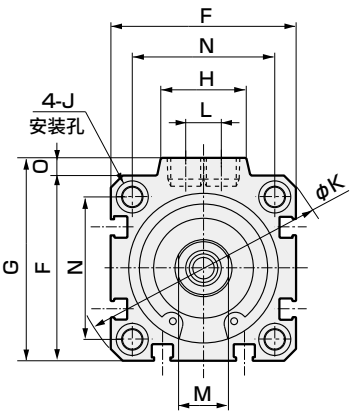
### ● SSD-BL-32~100(带开关)



### ● 杆端外螺纹部



### ● SSD-B-32~100(不带开关)



※仅φ100的气口面有开关槽

符号	不带开关		带开关及通用尺寸																			
	A <sup>注1</sup>	B <sup>注1</sup>	A <sup>注1</sup>	B <sup>注1</sup>	C	D	EE	F	FA <sup>注5</sup>	FB	G	H	J	K	KA	KK	L	M	MM	N	O	WF
φ32	60	23	80	33	8	8	Rc1/8	45	23(26.5)	20.5	49.5	24	9	60	M6深度11	M8深度13	10	14	16	34	4.5	7
φ40	73	29.5	93	39.5	12	8.5	Rc1/8	52	26.5(30)	27.5	57	24	9	69	M6深度11	M8深度13	10	14	16	40	5	7
φ50	77	30.5	97	40.5	10.5	10.5	Rc1/4	64	32.5(36)	28.5	71	33	11	86	M8深度13	M10深度15	15	17	20	50	7	8
φ63	88	36	108	46	13	11	Rc1/4	77	39(42.5)	28.5	84	33	14	103	M10深度25	M10深度15	15	17	20	60	7	8
φ80	107	43.5	127	53.5	16	13	Rc3/8	98	49.5(53)	28.5	104	38	17.5	132	M12深度28	M16深度21	15	22	25	77	6	10
φ100	130	53	150	63	23	15	Rc3/8	117	59(62.5)	28.5	123.5	38	17.5	156	M12深度28	M20深度27	15	27	30	94	6.5	12

开关尺寸	有触点T0H·T0V、T5H·T5V		无触点T2H·T2V、T3H·T3V T2WH·T2WV、T3WH·T3WV		
	缸径(mm)	HD <sup>注2</sup>	RD <sup>注2</sup>	HD <sup>注2</sup>	RD <sup>注2</sup>
φ32		3.5	9	3.5	9
φ40		7	12	7	12
φ50		7.5	12.5	7.5	12.5
φ63		12.5	13	12.5	13
φ80		17.5	15.5	17.5	15.5
φ100		23	19.5	23	19.5

- 注1：计算中间行程时的A+S<sub>1</sub>+S<sub>2</sub>、B+S<sub>1</sub>、B+S<sub>2</sub>行程尺寸时，请将行程加上其上档标准行程的值进行计算，而不是中间行程值。  
(例)中间行程7mm时，请加上标准行程10mm进行计算。
- 注2：根据设定情况，行程为5时的HD、RDR尺寸会与本尺寸有所不同。
- 注3：关于双色显示式、断电延迟型、交流磁场用、T1※、T8※开关的HD、RD尺寸，请参阅第1313页。
- 注4：关于双色显示式、断电延迟型、交流磁场用、T1※、T8※开关的伸出尺寸，请参阅第1313页。
- 注5：FA的( )内尺寸为L形导线时的尺寸。

### 杆端外螺纹部尺寸表

符号	缸径(mm)	a'	c'	H	kk'	M	MM	T	wf
FJ	φ32	23.5	20.5	22	M14×1.5	14	16	8	5
	φ40	23.5	20.5	22	M14×1.5	14	16	8	5
FK	φ50	28.5	26	27	M18×1.5	17	20	11	5
	φ63	28.5	26	27	M18×1.5	17	20	11	5
调速阀	φ80	35.5	32.5	32	M22×1.5	22	25	13	8
	φ100	35.5	32.5	41	M26×1.5	27	30	16	8

※关于附件单体的外形尺寸图，请参阅第1108~1115页。



# MEMO

SCP※3

CMK2

CMA2

SCM

SCG

SCA2

SCS2

CKV2

CAV2・  
COVPIN2

SSD2

SSG

**SSD**

CAT

MDC2

MVC

SMG

MSD・  
MSDG

FC※

STK

SRL3

SRG3

SRM3

SRT3

MRL2

MRG2

SM-25

缓冲器

FJ

FK

调速阀

卷末



紧凑型气缸 双作用·两段型

# SSD-W Series

● 缸径：φ12·φ16·φ20·φ25·φ32·φ40·φ50·φ63·φ80·φ100



## 规格

项目	SSD-W SSD-WL (带开关)										
	缸径	mm	φ12	φ16	φ20	φ25	φ32	φ40	φ50	φ63	φ80
动作方式	双作用·两段型										
使用流体	压缩空气										
最高使用压力	MPa	1.0(注)									
最低使用压力	MPa	0.15					0.1				
耐压力	MPa	1.6									
环境温度	°C	-10~60(但是, 不得冻结)									
配管口径		M5			Rc1/8		Rc1/4		Rc3/8		
行程允许误差	mm	S <sub>1</sub> = +1.0 0					S <sub>2</sub> = 0 -1.5				
使用活塞速度	mm/s	50~500					50~300				
缓冲	无										
给油	无需(给油时请使用透平油ISO VG32)										
允许吸收能量	J	0.004	0.01	0.016	0.021	0.025	0.092	0.1	0.12	0.27	0.56

注：S1与S2相同时，请在0.5MPa的最高使用压力下使用。

## 行程

缸径(mm)	标准行程(mm)	最大行程(mm)	最小行程(mm)
φ12	5、10、15、20、25、30	30	1
φ16			
φ20			
φ25	5、10、15、20、25、30、40、50	50	
φ32			
φ40			
φ50	5、10、20、30、40、50	50	
φ63			
φ80			
φ100			

注1)关于中间行程，可按每1mm为单位进行制作。但是，全长尺寸与其上一档标准行程的尺寸相同。

注2)带开关时，请参阅下表。

## 开关安装数和最小行程(mm)

开关数	1	2	3	4	5
开关型号	T※	T※	T※	T※	T※
缸径(mm)	T※	T※	T※	T※	T※
φ12	5	5	25	—	—
φ16	5	5	25	—	—
φ20	5	5	—	—	—
φ25	5	5	35	50	—
φ32	5	5	35	50	—
φ40	5	5	35	50	—
φ50	5	5	35	50	—
φ63	5	5	35	55	—
φ80	5	5	35	55	—
φ100	5	5	35	55	—

注：带双色显示式，断电延迟型，交流磁场用，T1※、T8※开关的无法使用在行程不足10mm的气缸上。

## 开关规格

● 单色/双色显示式/交流磁场用

项目	无触点2线式				无触点3线式				有触点2线式						无触点2线式	
	T1H·T1V	T2H·T2V T2JH·T2JV	T2YH· T2YV	T2WH· T2WV	T3H·T3V	T3PH· T3PV	T3YH· T3YV	T3WH· T3WV	T0H·T0V	T5H·T5V		T8H·T8V			T2YD(注4) T2YDT	
用途	PLC、继电器、小型电磁阀用		PLC专用		PLC、继电器用				PLC、继电器用	PLC、继电器、IC回路(无指示灯、串联连接用)		PLC、继电器用			PLC专用	
输出方式	—				NPN输出	PNP输出	NPN输出	NPN输出	—						—	
电源电压	—				DC10~28V				—						—	
负载电压	AC85~265V	DC10~30V	DC24V±10%		DC30V以下				DC12/24V	AC100/110V	DC5/12/24V	AC100/110V	DC12/24V	AC110V	AC220V	DC24V±10%
负载电流	5~100mA	5~20mA(注3)			100mA以下		50mA以下		5~50mA	7~20mA	50mA以下	20mA以下	5~50mA	7~20mA	7~10mA	5~20mA
指示灯	LED (ON时亮灯)	LED (ON时亮灯)	红色/绿色 LED (ON时亮灯)	红色/绿色 LED (ON时亮灯)	LED (ON时亮灯)	黄色 LED (ON时亮灯)	红色/绿色 LED (ON时亮灯)	红色/绿色 LED (ON时亮灯)	LED (ON时亮灯)	无指示灯		LED (ON时亮灯)			红色/绿色 LED (ON时亮灯)	
泄漏电流	AC100V时1mA以下、 AC200V时2mA以下	1mA以下			10μA以下				0mA						1mA以下	
重量 g	1m: 33 3m: 87 5m: 142	1m: 18 3m: 49 5m: 80	1m: 33 3m: 87 5m: 142	1m: 18 3m: 49 5m: 80	1m: 18 3m: 49 5m: 80	1m: 33 3m: 87 5m: 142	1m: 18 3m: 49 5m: 80	1m: 18 3m: 49 5m: 80	1m: 18 3m: 49 5m: 80			1m: 33 3m: 87 5m: 142			1m: 61 3m: 166 5m: 272	

注1: 关于开关详细规格、外形尺寸, 请参阅卷末1。

注2: 还备有带接插件开关等上述刊载机型以外的开关。请参阅卷末1。

注3: 负载电流的最大值20mA为25°C时的值。开关使用环境温度高于25°C时, 会低于20mA。(60°C时为5~10mA<sub>o</sub>)

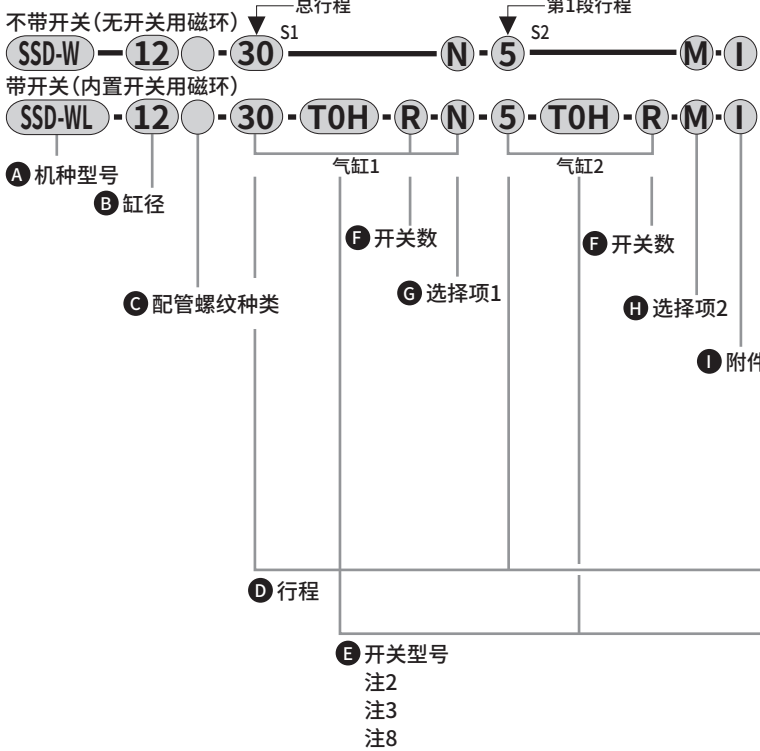
注4: 交流磁场用开关(T2YD、T2YDT)无法在直流磁场环境下使用。

## 气缸重量表(带开关重量是带2个气缸开关时的重量)

(单位: g)

行程(mm)	5		10		15		20		25		30		40		50	
	不带开关	带开关	不带开关	带开关	不带开关	带开关	不带开关	带开关	不带开关	带开关	不带开关	带开关	不带开关	带开关	不带开关	带开关
φ12	88	191	104	191	122	210	138	227	156	246	163	267	—	—	—	—
φ16	122	237	144	237	164	258	186	281	208	304	230	324	—	—	—	—
φ20	194	305	218	372	249	401	280	430	309	457	340	486	—	—	—	—
φ25	234	416	264	446	296	478	328	510	360	542	391	572	454	636	516	698
φ32	306	535	374	602	441	670	510	738	575	804	644	872	782	1006	919	1139
φ40	466	752	520	806	572	858	626	912	680	966	732	1028	838	1124	944	1230
φ50	757	1145	849	1237	941	1328	1033	1422	1125	1512	1218	1605	1402	1789	1589	1977
φ63	1279	1684	1409	2052	—	—	1669	2312	—	—	1929	2572	2191	2834	2451	3094
φ80	2332	2675	2536	2879	—	—	2942	3808	—	—	3348	4214	3756	4632	4162	5038
φ100	3633	4827	3916	5105	—	—	4480	5629	—	—	5046	6225	5610	6779	6176	7335

## 型号表示方法



## 型号选择时的注意事项

- 注1：2个气缸从气缸2(后端)开始进行4处连接, 因此不能安装在后端。  
后端安装通过接单生产进行对应, 请另行订购。
- 注2：还备有E开关型号以外的开关。(接单生产)  
有关详情, 请参阅卷末1。
- 注3：φ12、φ16气缸上无法安装交流磁场用开关。  
此外, φ12~φ32气缸上无法安装T8※开关。
- 注4：φ12~φ25的活塞杆材质标准时为不锈钢。C形挡圈由钢变为不锈钢。杆端外螺纹型时的螺母材质为不锈钢。
- 注5：SSD-W12~50的标准为防紫色化规格。
- 注6：关于杆端形状的定制规格, 请参阅卷末85。
- 注7：关于产品种类、选择项的组合, 请参阅第1086页、第1087页。
- 注8：开关附带在产品中发货。需要安装后发货时, 请与我司营业所商谈。

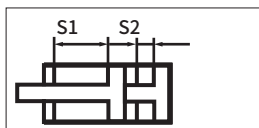
### <型号表示例>

### SSD-WL-12-30-T0H-R-N-5-T0H-R-I

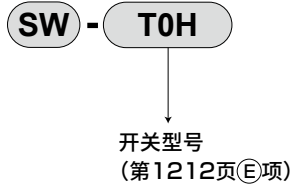
机种：紧凑型气缸 两段型

- B 缸径：φ12mm
- C 配管螺纹种类：Rc螺纹
- D 总行程S1：30mm
- E 开关型号：有触点开关T0H, 导线长度1m 气缸1
- F 开关数：前端带1个
- G 选择项1：杆端外螺纹
- D 第1段行程S2：5mm 第1段行程 5mm 用S2表示  
+第2段行程 25mm  
总行程 30mm 用S1表示
- D 第2段行程：25mm
- E 开关型号：有触点开关T0H, 导线长度1m 气缸2
- F 开关数：前端带1个
- I 附件：单耳环连接件

符号	内容					
<b>A 机种型号</b>						
SSD-W	双作用·两段型					
SSD-WL	双作用·两段型·带开关					
SSD-WL1	φ12、φ16、带双色显示式、断电延迟型、T1※开关					
<b>B 缸径(mm)</b>						
12	φ12					
16	φ16					
20	φ20					
25	φ25					
32	φ32					
40	φ40					
50	φ50					
63	φ63					
80	φ80					
100	φ100					
<b>C 配管螺纹种类</b>						
无符号	Rc螺纹					
NN	NPT螺纹(φ32以上)(接单生产产品)					
GN	G螺纹(φ32以上)(接单生产产品)					
<b>D 行程(mm)</b>						
请参阅下页行程表。						
<b>E 开关型号</b>						
直线导线	L形导线	触点	电压		显示	导线
			AC	DC		
T0H※	T0V※	有触点	●	●	单色显示式	2线
T5H※	T5V※		●	●	无指示灯	
T8H※	T8V※		●	●	单色显示式	
T1H※	T1V※	无触点	●	●	单色显示式	2线
T2H※	T2V※		●	●		
T3H※	T3V※		●	●	单色显示式	3线
T3PH※	T3PV※		●	●		
T2WH※	T2WV※		●	●	双色显示式	2线
T2YH※	T2YV※		●	●		
T3WH※	T3WV※	●	●	双色显示式	3线	
T3YH※	T3YV※	●	●			
T2JH※	T2JV※	●	●	单色显示式断电延迟型	2线	
T2YD※	—	●	●	双色显示式	2线	
T2YDT※	—	●	●	交流磁场用		
T2HR3	T2VR3	●	●	单色显示式(耐弯曲性导线规格)	2线	
<b>※导线长度</b>						
无符号	1m(标准)					
3	3m(选择项)					
5	5m(选择项)					
<b>F 开关数</b>						
R	前端带1个					
H	后端带1个					
D	带2个					
<b>G 选择项1</b>						
无符号	杆端内螺纹					
N	杆端外螺纹					
<b>H 选择项2</b>						
M	活塞杆材质(不锈钢) <span style="float:right">注4</span>					
<b>I 附件(杆端外螺纹“N”时可选择)</b>						
I	单耳环连接件					
I2	单耳环连接件(小型)					
Y	双耳环连接件(带销和挡圈)					
Y2	双耳环连接件(小型)(带销和挡圈)					



## 开关单体型号表示方法



### {行程表}

行程(mm)		适用缸径									
		φ12	φ16	φ20	φ25	φ32	φ40	φ50	φ63	φ80	φ100
标准行程	5	●	●	●	●	●	●	●	●	●	●
	10	●	●	●	●	●	●	●	●	●	●
	15	●	●	●	●	●	●	●			
	20	●	●	●	●	●	●	●	●	●	●
	25	●	●	●	●	●	●	●			
	30	●	●	●	●	●	●	●	●	●	●
	40				●	●	●	●	●	●	●
50				●	●	●	●	●	●	●	
最小行程(mm)	注1	1									
最大行程(mm)		30			50						
中间行程	注2	每1mm									

注1：带单色显示式的开关无法使用在行程不足5mm的气缸上、带双色显示、断电延迟型、交流磁场用、T1※、T8※的开关无法使用在行程不足10mm的气缸上。  
有关开关安装数及最小行程请参阅第1210页。

注2：全长尺寸与其上一档标准行程的尺寸相同。

SCP※3

CMK2

CMA2

SCM

SCG

SCA2

SCS2

CKV2

CAV2·  
COV/PIN2

SSD2

SSG

**SSD**

CAT

MDC2

MVC

SMG

MSD·  
MSDG

FC※

STK

SRL3

SRG3

SRM3

SRT3

MRL2

MRG2

SM-25

缓冲器

FJ

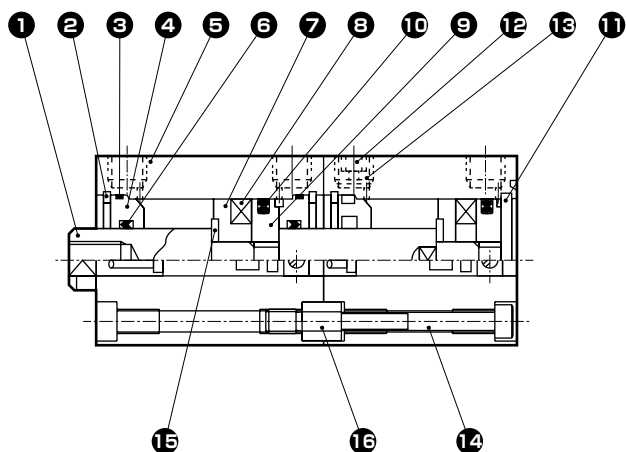
FK

调速阀

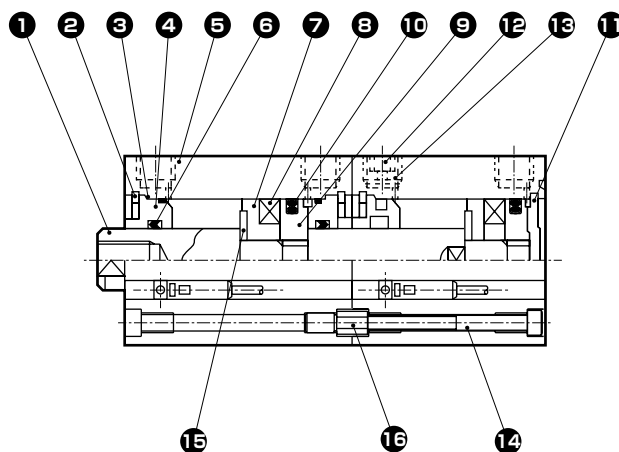
卷末

## 内部结构及部件一览表

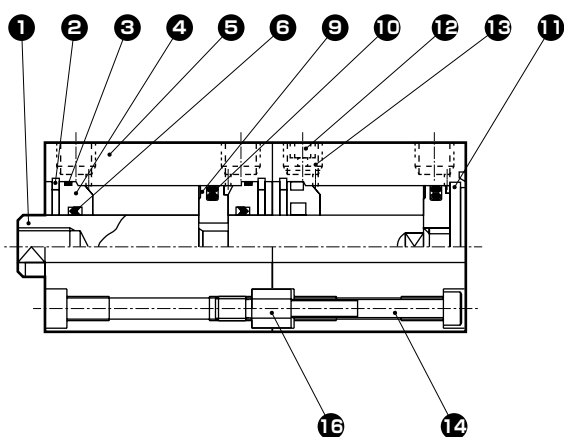
● SSD-WL-12~25 (双作用·两段型·带开关)



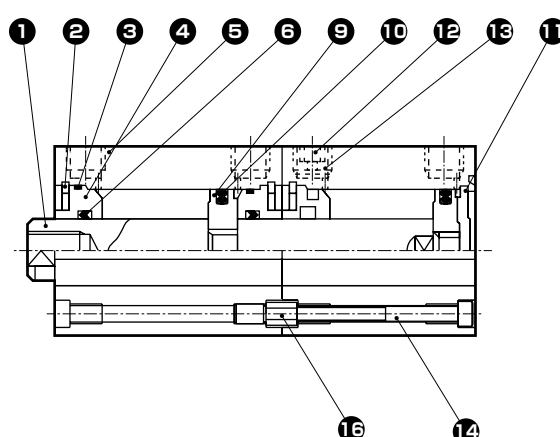
● SSD-WL-32~50 (双作用·两段型·带开关)



● SSD-W-12~25 (双作用·两段型)



● SSD-W-32~50 (双作用·两段型)



编号	部件名称	材质	备注
1	活塞杆	φ12~φ25: 不锈钢 φ32~φ50: 钢	φ16~φ50: 工业用镀铬
2	C形挡圈	钢	磷酸锌
3	前端盖	特殊铝	阳极氧化
4	前端盖垫圈	丁腈橡胶	
5	缸体	铝合金	硬质阳极氧化
6	活塞杆密封件	丁腈橡胶	
7	垫块	φ12: 铝合金 φ16~φ50: 特殊树脂	φ12: 钝化处理
8	磁环	磁性塑料	

编号	部件名称	材质	备注
9	活塞	铝合金	钝化处理
10	活塞密封件	丁腈橡胶	
11	缸盖	φ12~φ25: 不锈钢 φ32~φ50: 铝合金	φ32~φ50: 阳极氧化
12	螺堵	不锈钢	
13	不锈钢丝网	不锈钢	
14	内六角螺栓	钢	发黑处理
15	弹簧垫圈	不锈钢	φ12~φ50
16	接插件	钢	

## 易损件一览表

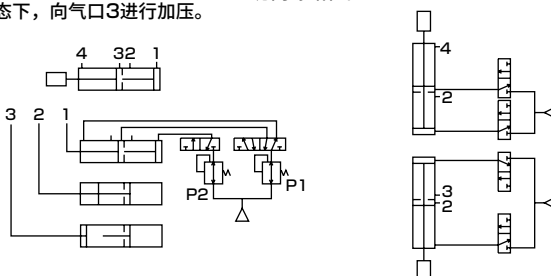
缸径(mm)	组件型号	易损件编号
φ12	SSD-W-12K	4 6 10
φ16	SSD-W-16K	
φ20	SSD-W-20K	
φ25	SSD-W-25K	
φ32	SSD-W-32K	
φ40	SSD-W-40K	
φ50	SSD-W-50K	

## SSD-W使用示例

压力设定为P2>P1。

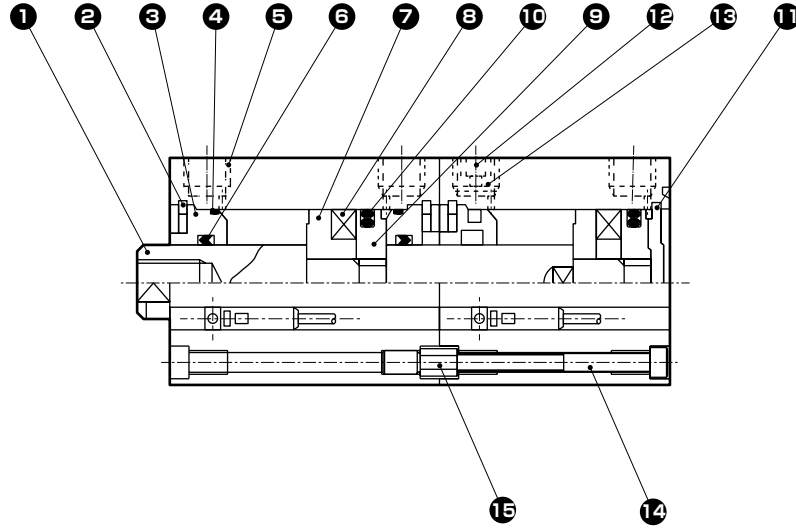
- 第1段伸出  
在已向气口4进行加压的状态下，向气口1进行加压。
- 第2段伸出  
在已向气口1进行加压的状态下，向气口3进行加压。

根据负荷的方向，有时P2≠P1。基于负荷自然坠落的单作用使用时，上图情况下气口2、4为呼吸口，下图情况下气口2、3为呼吸口。基本没有必要进行配管的气口2上装有带有滤网螺堵栓。

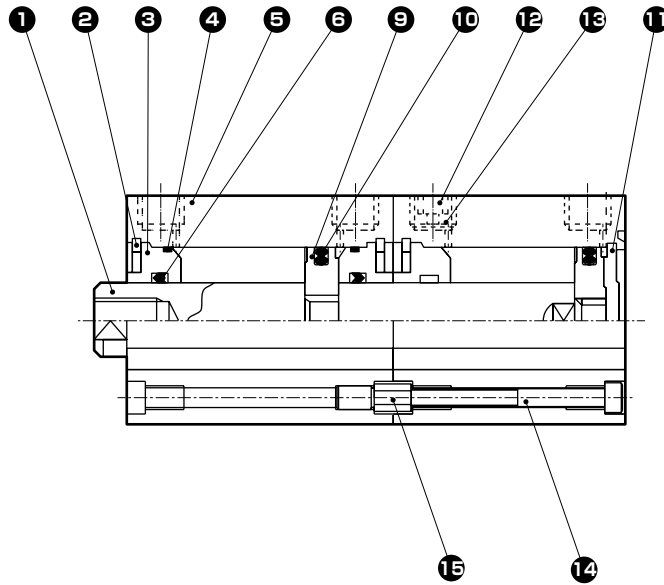


## 内部结构及部件一览表

● SSD-WL-63~100(双作用·两段型·带开关)



● SSD-W-63~100(双作用·两段型)



编号	部件名称	材质	备注	编号	部件名称	材质	备注
1	活塞杆	钢	工业用镀铬	8	磁环	磁性塑料	
2	C形挡圈	钢	磷酸锌	9	活塞	铝合金	钝化处理
3	前端盖	铝合金	阳极氧化	10	活塞密封件	丁腈橡胶	
4	前端盖垫圈	丁腈橡胶		11	缸盖	铝合金	阳极氧化
5	缸体	铝合金	硬质阳极氧化	12	螺堵	不锈钢	
6	活塞杆密封件	丁腈橡胶		13	不锈钢丝网	不锈钢	
7	垫块	铝合金	钝化处理	14	内六角螺栓	钢	发黑处理
				15	接插件	钢	

## 易损件一览表

缸径(mm)	组件型号	易损件编号
φ63	SSD-W-63K	④ ⑥ ⑩
φ80	SSD-W-80K	
φ100	SSD-W-100K	

SCP※3

CMK2

CMA2

SCM

SCG

SCA2

SCS2

CKV2

CAV2·

COV/PIN2

SSD2

SSG

SSD

CAT

MDC2

MVC

SMG

MSD·

MSDG

FC※

STK

SRL3

SRG3

SRM3

SRT3

MRL2

MRG2

SM-25

缓冲器

FJ

FK

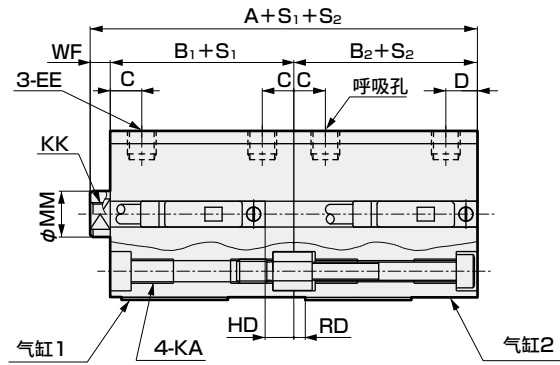
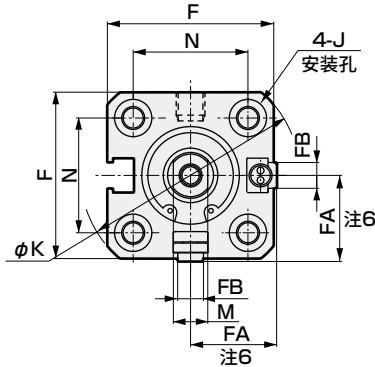
调速阀

卷末

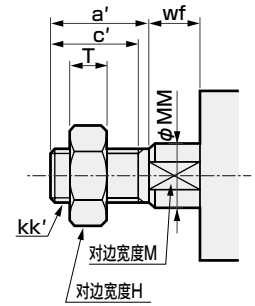
## 外形尺寸图



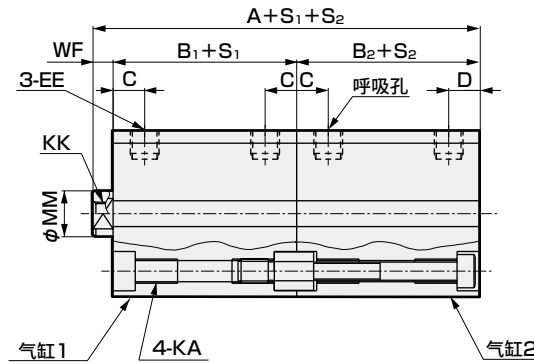
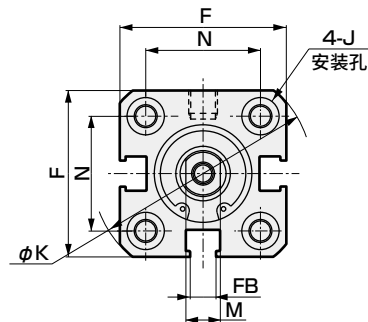
### ● SSD-WL-12·16(带开关)



### ● 杆端外螺纹部



### ● SSD-W-12·16(不带开关)



符号	不带开关			带开关及通用尺寸																	
	A <sup>注1</sup>	B <sub>1</sub> <sup>注1</sup>	B <sub>2</sub> <sup>注1</sup>	A <sup>注1</sup>	B <sub>1</sub> <sup>注1</sup>	B <sub>2</sub> <sup>注1</sup>	C	D	EE	F	FA <sup>注6</sup>	FB	J	K	KA	KK	M	MM	N	WF	
缸径(mm)																					
φ12	42.5	22	17	52.5	27	22	5.5	5.5	M5	25	13(16.5)	4.5	6.5	32	M4深度7	M3深度6	5	6	15.5	3.5	
φ16	42.5	22	17	52.5	27	22	5.5	5.5	M5	29	15(18.5)	4.5	6.5	38	M4深度7	M4深度8	6	8	20	3.5	
开关尺寸	有触点TOH·TOV、T5H·T5V			无触点T2H·T2V、T3H·T3V、T2WH·T2WV、T3WH·T3WV																	
缸径(mm)	HD <sub>1</sub> <sup>注2</sup>	HD <sub>2</sub> <sup>注2</sup>	RD <sup>注2</sup>	HD <sub>1</sub> <sup>注2</sup>	HD <sub>2</sub> <sup>注2</sup>	RD <sup>注2</sup>															
φ12	5	0	2.5	5	0	2.5															
φ16	5	0	2	5	0	2															

- 注1：计算中间行程时的A+S<sub>1</sub>+S<sub>2</sub>、B<sub>1</sub>+S<sub>1</sub>、B<sub>2</sub>+S<sub>2</sub>行程尺寸时，请将行程加上其上一档标准行程的值进行计算，而不是中间行程值。  
(例)中间行程7mm时，请加上标准行程10mm进行计算。
- 注2：根据设定情况，行程为5时的HD、RD尺寸会与本尺寸有所不同。

● 注3：φ12·φ16的带开关行程S<sub>2</sub>为5mm时的(B<sub>2</sub>+S<sub>2</sub>)和(A+S<sub>1</sub>+S<sub>2</sub>)如下表所示。

缸径	符号	A+S <sub>1</sub> +S <sub>2</sub>	B <sub>1</sub> +S <sub>1</sub>	B <sub>2</sub> +S <sub>2</sub>
φ12		62.5+S <sub>1</sub>	27+S <sub>1</sub>	32
φ16		62.5+S <sub>1</sub>	27+S <sub>1</sub>	32

中间行程时的S<sub>1</sub>·S<sub>2</sub>与其上一档标准行程的尺寸相同。

- 注4：关于双色显示式、断电延迟型、交流磁场用、T1※、T8※开关的HD、RD尺寸，请参阅第1316页。
- 注5：关于双色显示式、断电延迟型、交流磁场用、T1※、T8※开关的伸出尺寸，请参阅第1316页。
- 注6：FA的( )内尺寸为L形导线时的尺寸。
- 注7：关于附件单体的外形尺寸图，请参阅第1108~1115页。

### 杆端外螺纹部尺寸表

符号	a'	c'	H	kk'	M	MM	T	wf
缸径(mm)								
φ12	10.5	9	8	M5	5	6	3.2	3.5
φ16	12	10	10	M6	6	8	3.6	3.5

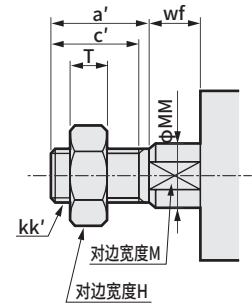
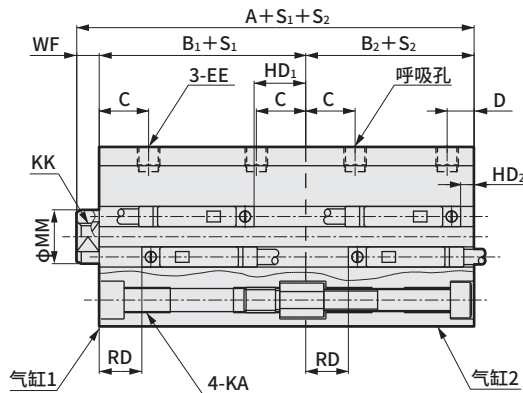
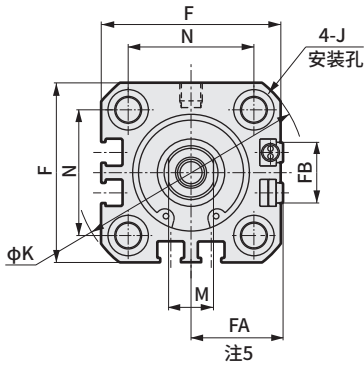


## 外形尺寸图

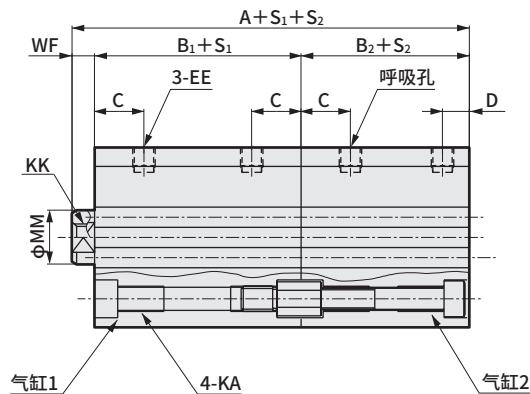
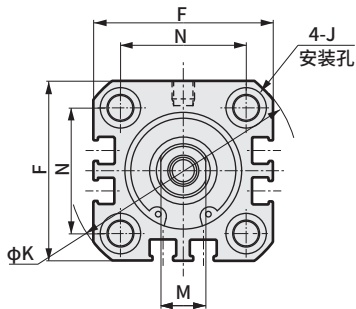


### ● SSD-WL-20·25(带开关)

### ● 杆端外螺纹部



### ● SSD-W-20·25(不带开关)



符号	不带开关			带开关及通用尺寸																
	A <sup>注1</sup>	B <sub>1</sub> <sup>注1</sup>	B <sub>2</sub> <sup>注1</sup>	A <sup>注1</sup>	B <sub>1</sub> <sup>注1</sup>	B <sub>2</sub> <sup>注1</sup>	C	D	EE	F	FA <sup>注5</sup>	FB	J	K	KA	KK	M	MM	N	WF
φ20	50	26	19.5	70	36	29.5	8	5.5	M5	36	18.5(22)	12.5	9螺孔深5.5	47	M6深11	M5深7	8	10	25.5	4.5
φ25	58.5	31	22.5	78.5	41	32.5	11	6	M5	40	20.5(24)	13.5	9螺孔深5.5	51	M6深11	M6深12	10	12	28	5
开关尺寸	有触点T0H·TOV、T5H·T5V			无触点T2H·T2V、T3H·T3V T2WH·T2WV、T3WH·T3WV																
	HD <sub>1</sub> <sup>注2</sup>	HD <sub>2</sub> <sup>注2</sup>	RD <sup>注2</sup>	HD <sub>1</sub> <sup>注2</sup>	HD <sub>2</sub> <sup>注2</sup>	RD <sup>注2</sup>														
φ20	9.5	3	6.5	9.5	3	6.5														
φ25	11.5	3	9.5	11.5	3	9.5														

- 注1：计算中间行程时的A+S<sub>1</sub>+S<sub>2</sub>、B<sub>1</sub>+S<sub>1</sub>、B<sub>2</sub>+S<sub>2</sub>行程尺寸时，请将行程加上其上档标准行程的值进行计算，而不是中间行程值。  
(例)中间行程7mm时，请加上标准行程10mm进行计算。
- 注2：根据设定情况，行程为5时的HD、RD尺寸会与本尺寸有所不同。

- 注3：关于双色显示式、断电延迟型、交流磁场用、T1※、T8※开关的HD、RD尺寸，请参阅第1316页。
- 注4：关于双色显示式、断电延迟型、交流磁场用、T1※、T8※开关的伸出尺寸，请参阅第1316页。
- 注5：FA的( )内尺寸为L形导线时的尺寸。
- 注6：关于附件单体的外形尺寸图，请参阅第1108~1115页。

### 杆端外螺纹部尺寸表

符号	a'	c'	H	kk'	M	MM	T	wf
φ20	14	12	13	M8	8	10	5	4.5
φ25	17.5	15	17	M10×1.25	10	12	6	5

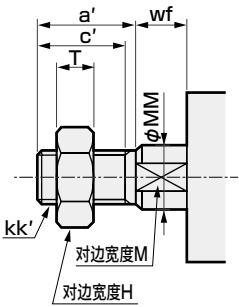
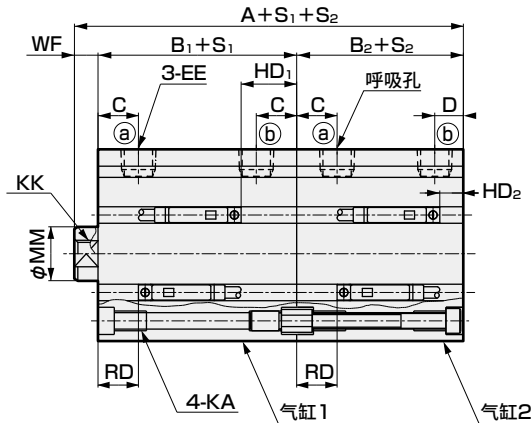
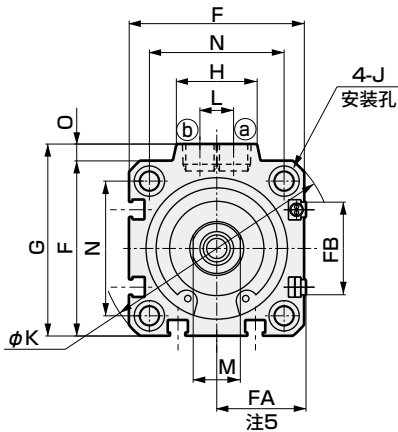
- SCP※3
- CMK2
- CMA2
- SCM
- SCG
- SCA2
- SCS2
- CKV2
- CAV2·COVP/N2
- SSD2
- SSG
- SSD**
- CAT
- MDC2
- MVC
- SMG
- MSD·MSDG
- FC※
- STK
- SRL3
- SRG3
- SRM3
- SRT3
- MRL2
- MRG2
- SM-25
- 缓冲器
- FJ
- FK
- 调速阀
- 卷末

## 外形尺寸图

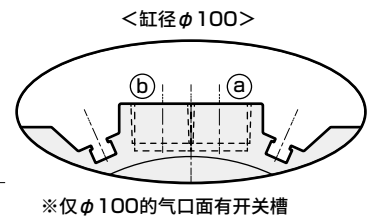
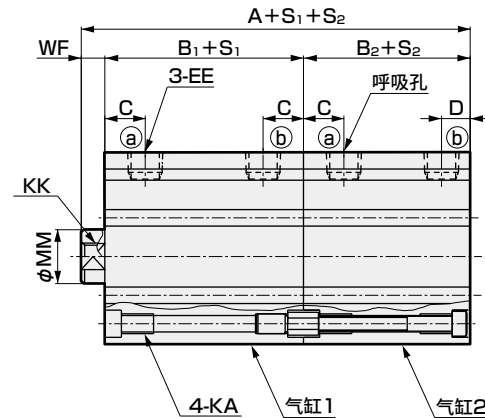
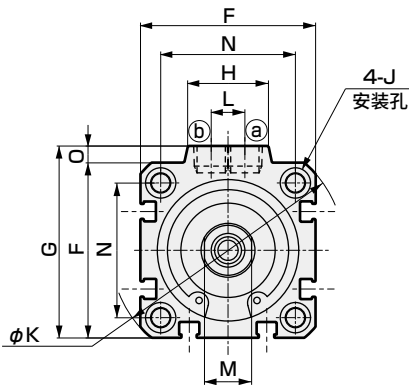


### ● SSD-WL-32~100(带开关)

### ● 杆端外螺纹部



### ● SSD-W-32~100(不带开关)



符号	不带开关			带开关及通用尺寸																				
	A <sup>注1</sup>	B <sup>注1</sup>	B <sub>2</sub> <sup>注1</sup>	A <sup>注1</sup>	B <sup>注1</sup>	B <sub>2</sub> <sup>注1</sup>	C	D	EE	F	FA <sup>注5</sup>	FB	G	H	J	K	KA	KK	L	M	MM	N	O	WF
φ32	60.5	30.5	23	80.5	40.5	33	8	8	Rc1/8	45	23(26.5)	20.5	49.5	24	9	60	M6深度11	M8深度13	10	14	16	34	4.5	7
φ40	75.5	39	29.5	95.5	49	39.5	12	8.5	Rc1/8	52	26.5(30)	27.5	57	24	9	69	M6深度11	M8深度13	10	14	16	40	5	7
φ50	77.5	39	30.5	97.5	49	40.5	10.5	10.5	Rc1/4	64	32.5(36)	28.5	71	33	11	86	M8深度13	M10深度15	15	17	20	50	7	8
φ63	85	41	36	105	51	46	13	11	Rc1/4	77	39(42.5)	28.5	84	33	14	103	M10深度15	M10深度15	15	17	20	60	7	8
φ80	102	48.5	43.5	122	58.5	53.5	16	13	Rc3/8	98	49.5(53)	28.5	104	38	17.5	132	M12深度28	M16深度21	15	22	25	77	6	10
φ100	123	58	53	143	68	63	23	15	Rc3/8	117	59(62.5)	28.5	123.5	38	17.5	156	M12深度28	M20深度27	15	27	30	94	6.5	12

符号	开关尺寸			无触点T2H·T2V、T3H·T3V		
	有触点TOH·TOV、T5H·T5V			T2WH·T2WV、T3WH·T3WV		
缸径(mm)	HD <sub>1</sub> <sup>注2</sup>	HD <sub>2</sub> <sup>注2</sup>	RD <sup>注2</sup>	HD <sub>1</sub> <sup>注2</sup>	HD <sub>2</sub> <sup>注2</sup>	RD <sup>注2</sup>
φ32	11	3.5	9	11	3.5	9
φ40	16.5	7	12	16.5	7	12
φ50	16.5	7.5	12.5	16.5	7.5	12.5
φ63	18	12.5	13	18	12.5	13
φ80	23	17.5	15.5	23	17.5	15.5
φ100	28.5	23	19.5	28.5	23	19.5

- 注1: 计算中间行程时的A+S<sub>1</sub>+S<sub>2</sub>、B<sub>1</sub>+S<sub>1</sub>+B<sub>2</sub>+S<sub>2</sub>尺寸时, 请将行程加上其上档标准行程的值进行计算, 而不是中间行程值。  
(例) 中间行程7mm时, 请加上标准行程10mm进行计算。
- 注2: 根据设定情况, 行程为5时的HD、RD尺寸会与本尺寸有所不同。
- 注3: 关于双色显示式、断电延迟型、交流磁场用、T1※、T8※开关的HD、RD尺寸, 请参阅第1317页。
- 注4: 关于双色显示式、断电延迟型、交流磁场用、T1※、T8※开关的伸出尺寸, 请参阅第1317页。
- 注5: FA的()内尺寸为L形导线时的尺寸。

### 杆端外螺纹部尺寸表

符号	a'	c'	H	kk'	M	MM	T	wf
φ 32	23.5	20.5	22	M14×1.5	14	16	8	5
φ 40	23.5	20.5	22	M14×1.5	14	16	8	5
φ 50	28.5	26	27	M18×1.5	17	20	11	5
φ 63	28.5	26	27	M18×1.5	17	20	11	5
φ 80	35.5	32.5	32	M22×1.5	22	25	13	8
φ 100	35.5	32.5	41	M26×1.5	27	30	16	8

※关于附件单体的外形尺寸图, 请参阅第1108~1115页。

# MEMO

SCP※3

CMK2

CMA2

SCM

SCG

SCA2

SCS2

CKV2

CAV2・  
COVPIN2

SSD2

SSG

**SSD**

CAT

MDC2

MVC

SMG

MSD・  
MSDG

FC※

STK

SRL3

SRG3

SRM3

SRT3

MRL2

MRG2

SM-25

缓冲器

FJ

FK

调速阀

卷末

紧凑型气缸 双作用·防回转型

# SSD-M Series

● 缸径：φ12·φ16·φ20·φ25·  
φ32·φ40·φ50·φ63

JIS符号



## 规格

项目	SSD-M SSD-ML(带开关)									
	缸径	mm	φ12	φ16	φ20	φ25	φ32	φ40	φ50	φ63
动作方式	双作用型									
使用流体	压缩空气									
最高使用压力	MPa	1.0								
最低使用压力	MPa	0.1						0.05		
耐压力	MPa	1.6								
环境温度	°C	-10~60(但是,不得冻结)								
配管口径		M5			Rc1/8			Rc1/4		
行程允许误差	mm	+1.0 0								
使用活塞速度	mm/s	50~500							50~300	
缓冲		无								
给油		无需(给油时请使用透平油ISO VG32)								
防回转精度		±2°	±1.5°			±1°				
允许吸收能量	J	0.004	0.01	0.016	0.021	0.025	0.092	0.1	0.12	

## 行程

缸径(mm)	标准行程(mm)	最大行程(mm)	最小行程(mm)
φ12	5、10、15、20、25、30	30	1
φ16			
φ20			
φ25	5、10、15、20、25、 30、40、50	50	
φ32			
φ40			
φ50	5、10、20、30、40、50	50	
φ63			

注1：关于中间行程，可按每1mm为单位进行制作。但是，全长尺寸与其上一档标准行程的尺寸相同。

注2：带开关时，请参阅下表。带双色显示，断电延迟型，交流磁场用，T1※、T8※开关无法使用在行程不足10mm的气缸上。

## 开关安装数和最小行程(mm)

开关数	1	2	3	4	5
开关型号	T※	T※	T※	T※	T※
缸径(mm)					
φ12	5	5	25	—	—
φ16	5	5	25	—	—
φ20	5	5	—	—	—
φ25	5	5	35	50	—
φ32	5	5	35	50	—
φ40	5	5	35	50	—
φ50	5	5	35	50	—
φ63	5	5	35	50	—

注：带双色显示，断电延迟型，交流磁场用，T1※、T8※开关的无法使用在行程不足10mm的气缸上。

## 开关规格

● 单色/双色显示式/交流磁场用

项目	无触点2线式				无触点3线式				有触点2线式			无触点2线式				
	T1H·T1V	T2H·T2V T2JH·T2JV	T2YH· T2YV	T2WH· T2WV	T3H·T3V	T3PH· T3PV	T3YH· T3YV	T3WH· T3WV	T0H·T0V	T5H·T5V	T8H·T8V	T2YD(注4) T2YDT				
用途	PLC、继电器、 小型电磁阀用	PLC专用			PLC、继电器用				PLC、 继电器用	PLC、继电器、IC回路 (无指示灯)、串联连接用	PLC、继电器用	PLC 专用				
输出方式	—				NPN输出	PNP输出	NPN输出	NPN输出	—			—				
电源电压	—				DC10~28V				—			—				
负载电压	AC85~265V	DC10~30V	DC24V±10%		DC30V以下				DC12/24V	AC100/110V	DC5/12/24V	AC100/110V	DC12/24V	AC110V	AC220V	DC24V±10%
负载电流	5~100mA	5~20mA(注3)			100mA以下		50mA以下		5~50mA	7~20mA	50mA以下	20mA以下	5~50mA	7~20mA	7~10mA	5~20mA
指示灯	LED (ON时亮灯)	LED (ON时亮灯)	红色/绿色 LED (ON时亮灯)	红色/绿色 LED (ON时亮灯)	LED (ON时亮灯)	黄色 LED (ON时亮灯)	红色/绿色 LED (ON时亮灯)	红色/绿色 LED (ON时亮灯)	LED (ON时亮灯)	无指示灯	LED (ON时亮灯)	红色/绿色 LED (ON时亮灯)				
泄漏电流	AC100V时1mA以下、 AC200V时2mA以下	1mA以下			10μA以下				0mA			1mA以下				
重量 g	1m: 33 3m: 87 5m: 142	1m: 18 3m: 49 5m: 80	1m: 33 3m: 87 5m: 142	1m: 18 3m: 49 5m: 80	1m: 18 3m: 49 5m: 80	1m: 33 3m: 87 5m: 142	1m: 18 3m: 49 5m: 80	1m: 18 3m: 49 5m: 80	1m: 18 3m: 49 5m: 80			1m: 33 3m: 87 5m: 142	1m: 61 3m: 166 5m: 272			

注1: 关于开关详细规格、外形尺寸, 请参阅卷末1。

注2: 还备有带插件开关等上述刊载机型以外的开关。请参阅卷末1。

注3: 负载电流的最大值20mA为25°C时的值。开关使用环境温度高于25°C时, 会低于20mA。  
(60°C时为5~10mA<sub>o</sub>)

注4: 交流磁场用开关(T2YD、T2YDT)无法在直流磁场环境下使用。

## 气缸重量表(带开关重量是带2个气缸开关时的重量)

(单位: g)

行程(mm)	5		10		15		20		25		30		40		50	
	不带开关	带开关	不带开关	带开关	不带开关	带开关	不带开关	带开关	不带开关	带开关	不带开关	带开关	不带开关	带开关	不带开关	带开关
φ12	44	94	52	94	61	103	69	111	78	120	80	122	—	—	—	—
φ16	58	114	69	114	79	124	90	135	101	146	112	157	—	—	—	—
φ20	76	131	88	163	101	176	114	189	126	201	139	214	—	—	—	—
φ25	102	193	117	208	133	224	149	240	165	256	180	271	212	303	243	334
φ32	166	280	188	302	210	324	232	346	253	367	275	389	319	433	362	476
φ40	210	353	237	380	263	406	290	433	317	460	343	486	396	539	449	592
φ50	341	535	383	577	425	619	467	661	509	703	552	746	636	830	720	914
φ63	507	786	562	841	—	—	672	951	—	—	782	1061	893	1172	1003	1282

## 理论推力表

(单位: N)

缸径 (mm)	动作方向	使用压力 MPa										
		0.1	0.15	0.2	0.3	0.4	0.5	0.6	0.7	0.8	0.9	1.0
φ12	伸出	11.3	17.0	22.6	33.9	45.2	56.5	67.9	79.2	90.5	1.02×10 <sup>2</sup>	1.13×10 <sup>2</sup>
	缩回	8.48	12.7	17.0	25.4	33.9	42.4	50.9	59.4	67.9	76.3	84.8
φ16	伸出	20.1	30.2	40.2	60.3	80.4	1.01×10 <sup>2</sup>	1.21×10 <sup>2</sup>	1.41×10 <sup>2</sup>	1.61×10 <sup>2</sup>	1.81×10 <sup>2</sup>	2.01×10 <sup>2</sup>
	缩回	15.1	22.6	30.2	45.2	60.3	75.4	90.5	1.06×10 <sup>2</sup>	1.21×10 <sup>2</sup>	1.36×10 <sup>2</sup>	1.51×10 <sup>2</sup>
φ20	伸出	31.4	47.1	62.8	94.2	1.26×10 <sup>2</sup>	1.57×10 <sup>2</sup>	1.88×10 <sup>2</sup>	2.20×10 <sup>2</sup>	2.51×10 <sup>2</sup>	2.83×10 <sup>2</sup>	3.14×10 <sup>2</sup>
	缩回	23.6	35.3	47.1	70.7	94.2	1.18×10 <sup>2</sup>	1.41×10 <sup>2</sup>	1.65×10 <sup>2</sup>	1.88×10 <sup>2</sup>	2.12×10 <sup>2</sup>	2.36×10 <sup>2</sup>
φ25	伸出	49.1	73.6	98.2	1.47×10 <sup>2</sup>	1.96×10 <sup>2</sup>	2.45×10 <sup>2</sup>	2.95×10 <sup>2</sup>	3.44×10 <sup>2</sup>	3.93×10 <sup>2</sup>	4.42×10 <sup>2</sup>	4.91×10 <sup>2</sup>
	缩回	37.8	56.7	75.6	1.13×10 <sup>2</sup>	1.51×10 <sup>2</sup>	1.89×10 <sup>2</sup>	2.27×10 <sup>2</sup>	2.64×10 <sup>2</sup>	3.02×10 <sup>2</sup>	3.40×10 <sup>2</sup>	3.78×10 <sup>2</sup>
φ32	伸出	80.4	1.21×10 <sup>2</sup>	1.61×10 <sup>2</sup>	2.41×10 <sup>2</sup>	3.22×10 <sup>2</sup>	4.02×10 <sup>2</sup>	4.83×10 <sup>2</sup>	5.63×10 <sup>2</sup>	6.43×10 <sup>2</sup>	7.24×10 <sup>2</sup>	8.04×10 <sup>2</sup>
	缩回	60.3	90.5	1.21×10 <sup>2</sup>	1.81×10 <sup>2</sup>	2.41×10 <sup>2</sup>	3.02×10 <sup>2</sup>	3.62×10 <sup>2</sup>	4.22×10 <sup>2</sup>	4.83×10 <sup>2</sup>	5.43×10 <sup>2</sup>	6.03×10 <sup>2</sup>
φ40	伸出	1.26×10 <sup>2</sup>	1.88×10 <sup>2</sup>	2.51×10 <sup>2</sup>	3.77×10 <sup>2</sup>	5.03×10 <sup>2</sup>	6.28×10 <sup>2</sup>	7.54×10 <sup>2</sup>	8.80×10 <sup>2</sup>	1.01×10 <sup>3</sup>	1.13×10 <sup>3</sup>	1.26×10 <sup>3</sup>
	缩回	1.06×10 <sup>2</sup>	1.58×10 <sup>2</sup>	2.11×10 <sup>2</sup>	3.17×10 <sup>2</sup>	4.22×10 <sup>2</sup>	5.28×10 <sup>2</sup>	6.33×10 <sup>2</sup>	7.39×10 <sup>2</sup>	8.44×10 <sup>2</sup>	9.50×10 <sup>2</sup>	1.06×10 <sup>3</sup>
φ50	伸出	1.96×10 <sup>2</sup>	2.95×10 <sup>2</sup>	3.93×10 <sup>2</sup>	5.89×10 <sup>2</sup>	7.85×10 <sup>2</sup>	9.82×10 <sup>2</sup>	1.18×10 <sup>3</sup>	1.37×10 <sup>3</sup>	1.57×10 <sup>3</sup>	1.77×10 <sup>3</sup>	1.96×10 <sup>3</sup>
	缩回	1.65×10 <sup>2</sup>	2.47×10 <sup>2</sup>	3.30×10 <sup>2</sup>	4.95×10 <sup>2</sup>	6.60×10 <sup>2</sup>	8.25×10 <sup>2</sup>	9.90×10 <sup>2</sup>	1.15×10 <sup>3</sup>	1.32×10 <sup>3</sup>	1.48×10 <sup>3</sup>	1.65×10 <sup>3</sup>
φ63	伸出	3.12×10 <sup>2</sup>	4.68×10 <sup>2</sup>	6.23×10 <sup>2</sup>	9.35×10 <sup>2</sup>	1.25×10 <sup>3</sup>	1.56×10 <sup>3</sup>	1.87×10 <sup>3</sup>	2.18×10 <sup>3</sup>	2.49×10 <sup>3</sup>	2.81×10 <sup>3</sup>	3.12×10 <sup>3</sup>
	缩回	2.80×10 <sup>2</sup>	4.20×10 <sup>2</sup>	5.61×10 <sup>2</sup>	8.41×10 <sup>2</sup>	1.12×10 <sup>3</sup>	1.40×10 <sup>3</sup>	1.68×10 <sup>3</sup>	1.96×10 <sup>3</sup>	2.24×10 <sup>3</sup>	2.52×10 <sup>3</sup>	2.80×10 <sup>3</sup>

SCP※3  
CMK2  
CMA2  
SCM  
SCG  
SCA2  
SCS2  
CKV2  
CAV2·  
COVP/N2  
SSD2  
SSG  
SSD  
CAT  
MDC2  
MVC  
SMG  
MSD·  
MSDG  
FC※  
STK  
SRL3  
SRG3  
SRM3  
SRT3  
MRL2  
MRG2  
SM-25  
缓冲器  
FJ  
FK  
调速阀  
卷末

## 型号表示方法

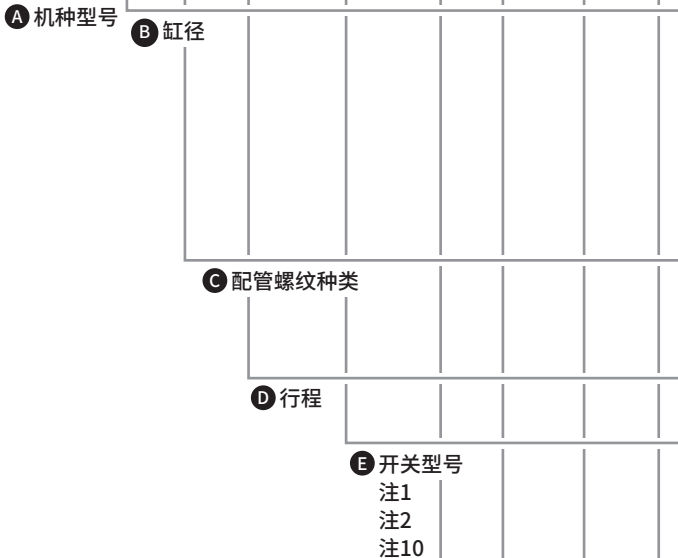
不带开关(无开关用磁环)



带开关(内置开关用磁环)



带双色显示式、断电延迟型、T1※开关(仅限φ12·φ16)



### 型号选择时的注意事项

- 注1: 还备有E开关型号以外的开关。(接单生产)有关详情, 请参阅卷末1。
- 注2: φ12、φ16气缸上无法安装交流磁场用开关。此外, φ12~φ32气缸上无法安装T8※开关。
- 注3: φ12~φ25的活塞杆材质标准时为不锈钢。C形挡圈由钢变为不锈钢。杆端外螺纹型时的螺母材质为不锈钢。
- 注4: SSD-M-12~25的标准为防紫色化规格。
- 注5: 安装部件附带发货。
- 注6: 选择LB2、FA时, 活塞杆伸出尺寸WF与标准不同。外形尺寸图请参阅第1109页、第1110页。此外, 缸体张贴铭牌的刻印型号末尾刻印有伸出长度指定的型号。
- 注7: 无法同时选择“l”“Y”。
- 注8: 关于杆端形状的定制规格, 请参阅卷末85。
- 注9: 关于产品种类、选择项的组合, 请参阅第1086页、第1087页。
- 注10: 开关附带在产品中发货。需要安装后发货时, 请与我司营业所商谈。

### <型号表示例>

#### SSD-ML-12-5-T0H-R-N

機種: 紧凑型气缸 防回转型

- B 缸径 : φ12mm
- C 配管螺纹种类 : Rc螺纹
- D 行程 : 5mm
- E 开关型号 : 有触点开关T0H
- F 开关数 : 前端带1个
- G 选择项 : 杆端外螺纹

符号	内容
<b>A 機種型号</b>	
SSD-M	双作用·防回转型
SSD-ML	双作用·防回转型·带开关
SSD-ML1	φ12、φ16、带双色显示式、断电延迟型、T1※开关

<b>B 缸径 (mm)</b>	
12	φ12
16	φ16
20	φ20
25	φ25
32	φ32
40	φ40
50	φ50
63	φ63

<b>C 配管螺纹种类</b>	
无符号	Rc螺纹
NN	NPT螺纹(φ32以上)(接单生产)
GN	G螺纹(φ32以上)(接单生产)

<b>D 行程 (mm)</b>	
请参阅下页行程表。	

<b>E 开关型号</b>						
直线导线	L形导线	触点	电压		显示	导线
			AC	DC		
T0H※	T0V※	有触点	●	●	单色显示式	2线
T5H※	T5V※		●	●	无指示灯	
T8H※	T8V※		●	●	单色显示式	
T1H※	T1V※	无触点	●	●	单色显示式	2线
T2H※	T2V※		●	●		
T3H※	T3V※		●	●	单色显示式	3线
T3PH※	T3PV※		●	●		
T2WH※	T2WV※		●	●	双色显示式	2线
T2YH※	T2YV※		●	●		
T3WH※	T3WV※		●	●		
T3YH※	T3YV※		●	●	双色显示式	3线
T2JH※	T2JV※		●	●		
T2YD※	—		●	●	单色显示式断电延迟型	2线
T2YDT※	—	●	●	双色显示式交流磁场用	2线	
T2HR3	T2VR3	●	●	单色显示式(耐弯曲性导线规格)	2线	

<b>※导线长度</b>	
无符号	1m(标准)
3	3m(选择项)
5	5m(选择项)

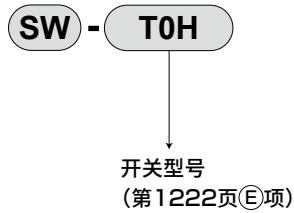
<b>F 开关数</b>	
R	前端带1个
H	后端带1个
D	带2个

<b>G 选择项</b>	
无符号	杆端内螺纹
N	杆端外螺纹
M	活塞杆材质(不锈钢)(接单生产(φ32~φ63))

<b>H 安装部件</b>	
LB	轴向脚座
LB2	轴向脚座(小型)
CB	双耳环(带销和挡圈)
CB2	双耳环(小型)(带销和挡圈)
FA	前端法兰型
FB	后端法兰型

<b>I 附件(杆端外螺纹“N”时可选择)</b>	
I	单耳环连接件
I2	单耳环连接件(小型)
Y	双耳环连接件(带销和挡圈)
Y2	双耳环连接件(小型)(带销和挡圈)

## 开关单体型号表示方法



### 〔行程表〕

行程 (mm)		适用缸径							
		φ12	φ16	φ20	φ25	φ32	φ40	φ50	φ63
标准行程	5	●	●	●	●	●	●	●	●
	10	●	●	●	●	●	●	●	●
	15	●	●	●	●	●	●	●	
	20	●	●	●	●	●	●	●	●
	25	●	●	●	●	●	●	●	
	30	●	●	●	●	●	●	●	●
	40				●	●	●	●	●
	50				●	●	●	●	●
最小行程 (mm)	注1	1							
最大行程 (mm)		30			50				
中间行程	注2	每1mm							

注1：带单色显示式的开关无法使用在行程不足5mm的气缸上、带双色显示式、断电延迟型、交流磁场用、T1※、T8※的开关无法使用在行程不足10mm的气缸上。  
有关开关安装数及最小行程请参阅第1220页。

注2：全长尺寸与其上一档标准行程的尺寸相同。

## 安装部件型号表示方法

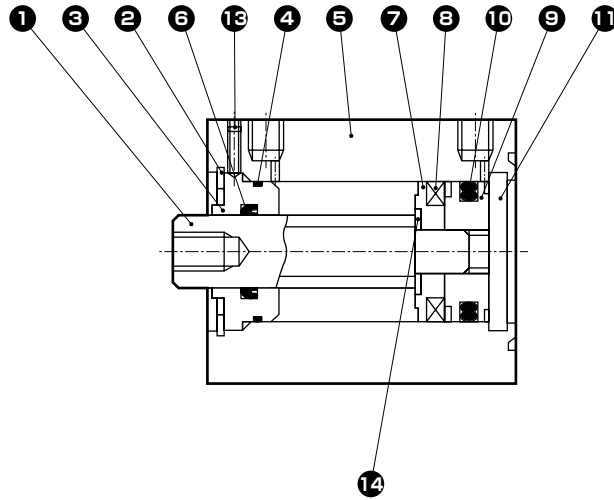
缸径 (mm)	φ12	φ16	φ20	φ25	φ32	φ40	φ50	φ63
脚座 (LB)	SSD-LB-12	SSD-LB-16	SSD-LB-20	SSD-LB-25	SSD-LB-32	SSD-LB-40	SSD-LB-50	SSD-LB-63
脚座 (LB2)	SSD-LB2-12	SSD-LB2-16	SSD-LB2-20	SSD-LB2-25	SSD-LB2-32	SSD-LB2-40	SSD-LB2-50	SSD-LB2-63
法兰 (FA/FB)	SSD-FA-12	SSD-FA-16	SSD-FA-20	SSD-FA-25	SSD-FA-32	SSD-FA-40	SSD-FA-50	SSD-FA-63
双耳环 (CB)	SSD-CB-12	SSD-CB-16	SSD-CB-20	SSD-CB-25	SSD-CB-32	SSD-CB-40	SSD-CB-50	SSD-CB-63
双耳环 (CB2)	SSD-CB2-12	SSD-CB2-16	SSD-CB2-20	SSD-CB2-25	SSD-CB2-32	SSD-CB2-40	SSD-CB2-50	SSD-CB2-63

注1：脚座型安装支架为2个一套。

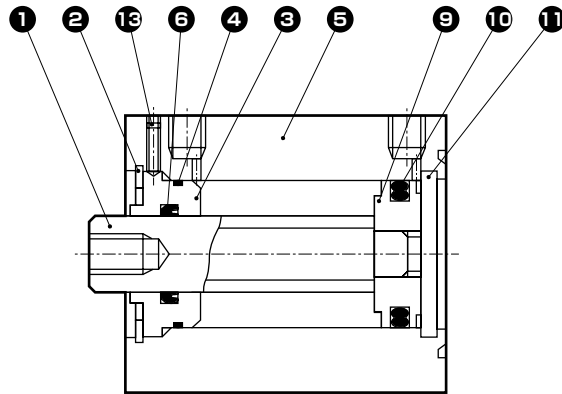
- SCP※3
- CMK2
- CMA2
- SCM
- SCG
- SCA2
- SCS2
- CKV2
- CAV2・COVPI2
- SSD2
- SSG
- SSD**
- CAT
- MDC2
- MVC
- SMG
- MSD・MSDG
- FC※
- STK
- SRL3
- SRG3
- SRM3
- SRT3
- MRL2
- MRG2
- SM-25
- 缓冲器
- FJ
- FK
- 调速阀
- 卷末

## 内部结构及部件一览表

● SSD-ML-12~25 (双作用·防回转型·带开关)



● SSD-M-12~25 (双作用·防回转型)



编号	部件名称	材质	备注	编号	部件名称	材质	备注
1	活塞杆	不锈钢		8	磁环	磁性塑料	
2	C形挡圈	钢	磷酸锌	9	活塞	铝合金	钝化处理
3	前端盖	特殊铝	阳极氧化	10	活塞密封件	丁腈橡胶	
4	前端盖垫圈	丁腈橡胶		11	缸盖	不锈钢	
5	缸体	铝合金	硬质阳极氧化	13	内六角止动螺钉	钢	
6	活塞杆密封件	丁腈橡胶		14	弹簧垫圈	不锈钢	$\phi 20 \sim \phi 25$
7	垫块	$\phi 12$ : 铝合金 $\phi 16 \sim \phi 25$ : 特殊树脂	$\phi 12$ : 钝化处理				

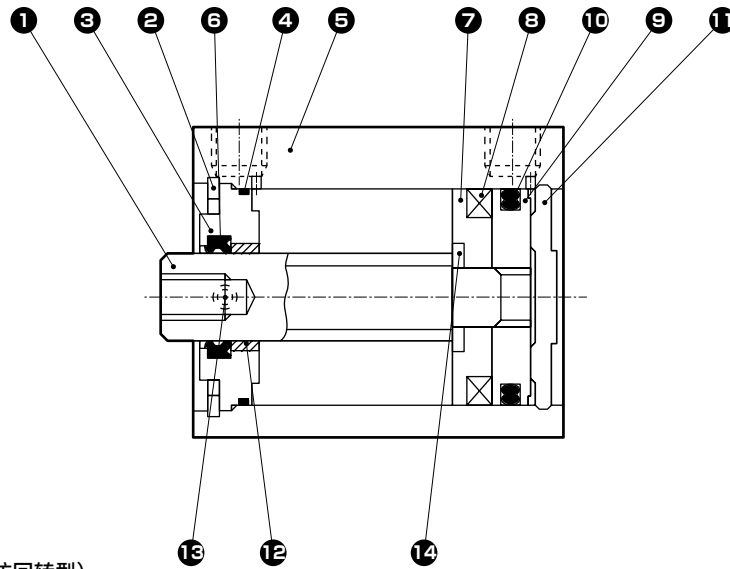
### 易损件一览表

缸径(mm)	组件型号	易损件编号
$\phi 12$	SSD-M-12K	<b>4 6 10</b>
$\phi 16$	SSD-M-16K	
$\phi 20$	SSD-M-20K	
$\phi 25$	SSD-M-25K	

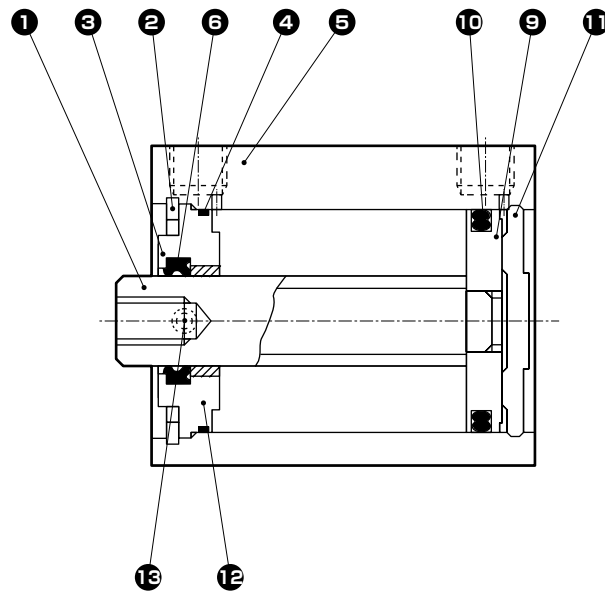


## 内部结构及部件一览表

● SSD-ML-32~63 (双作用·防回转型·带开关)



● SSD-M-32~63 (双作用·防回转型)



编号	部件名称	材质	备注	编号	部件名称	材质	备注
1	活塞杆	钢	工业用镀铬	8	磁环	磁性塑料	
2	C形挡圈	钢	磷酸锌	9	活塞	铝合金	钝化处理
3	前端盖	φ32~φ50: 特殊铝合金 φ63: 铝合金	阳极氧化	10	活塞密封件	丁腈橡胶	
4	前端盖垫圈	丁腈橡胶		11	缸盖	铝合金	阳极氧化
5	缸体	铝合金	硬质阳极氧化	12	轴套	含油轴套	
6	活塞杆密封件	丁腈橡胶		13	内六角止动螺钉	钢	
7	垫块	φ32~φ50: 特殊树脂 φ63: 铝合金	φ63: 钝化处理	14	弹簧垫圈	不锈钢	φ32~φ50

### 易损件一览表

缸径 (mm)	组件型号	易损件编号
φ32	SSD-M-32K	4 6 10
φ40	SSD-M-40K	
φ50	SSD-M-50K	
φ63	SSD-M-63K	

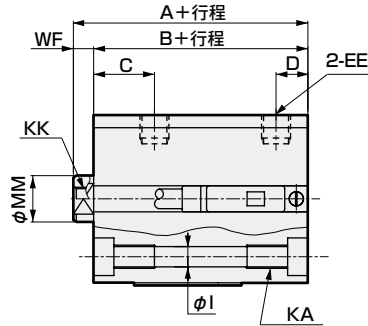
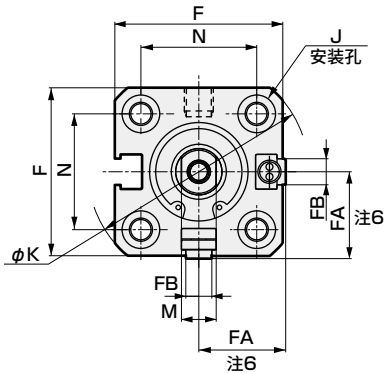
SCP\*3  
CMK2  
CMA2  
SCM  
SCG  
SCA2  
SCS2  
CKV2  
CAV2·COVPIN2  
SSD2  
SSG  
**SSD**  
CAT  
MDC2  
MVC  
SMG  
MSD·MSDG  
FC\*  
STK  
SRL3  
SRG3  
SRM3  
SRT3  
MRL2  
MRG2  
SM-25  
缓冲器  
FJ  
FK  
调速阀  
卷末



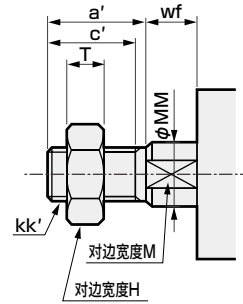
## 外形尺寸图

### ● SSD-ML-12~25(带开关)

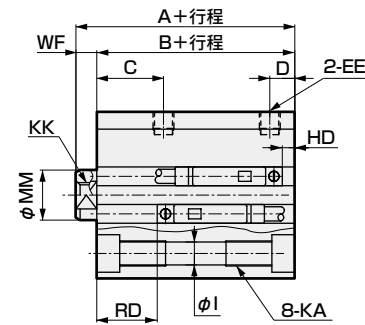
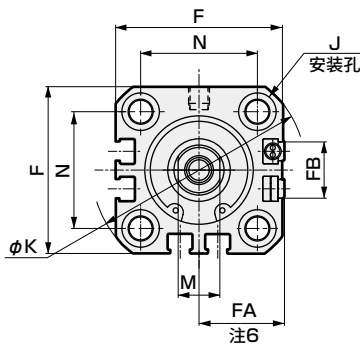
φ12·φ16



### ● 杆端外螺纹部



φ20·φ25



符号	带开关及通用尺寸																	
	缸径(mm)	A <sup>注1</sup>	B <sup>注1</sup>	C	D	EE	F	FA <sup>注6</sup>	FB	I	J	K	KA	KK	M	MM	N	WF
φ12	30.5	27	10.5	5.5	M5	25	13(16.5)	4.5	3.5	6.5	3.5	32	M4深度7	M3深度6	5	6	15.5	3.5
φ16	30.5	27	10.5	5.5	M5	29	15(18.5)	4.5	3.5	6.5	3.5	38	M4深度7	M4深度8	6	8	20	3.5
φ20	39	34.5	13	5.5	M5	36	18.5(22)	12.5	5.5	9	5.5	47	M6深度11	M5深度7	8	10	25.5	4.5
φ25	42.5	37.5	16	6	M5	40	20.5(24)	13.5	5.5	9	5.5	51	M6深度11	M6深度12	10	12	28	5

符号	有触点T0H·T0V、T5H·T5V		无触点T2H·T2V、T3H·T3V T2WH·T2WV、T3WH·T3WV	
	HD <sup>注2</sup>	RD <sup>注2</sup>	HD <sup>注2</sup>	RD <sup>注2</sup>
φ12	0	7.5	0	7.5
φ16	0	7	0	7
φ20	3	11.5	3	11.5
φ25	3	14.5	3	14.5

- 注1：计算中间行程时的A+行程、B+行程尺寸时，请将行程加上其上一档标准行程的值进行计算，而不是中间行程值。  
(例)中间行程7mm时，请加上标准行程10mm进行计算。
- 注2：根据设定情况，行程为5时的HD、RD尺寸会与本尺寸有所不同。
- 注3：φ12、φ16的带开关行程5mm时的(A+行程)、(B+行程)尺寸如表1所示。
- 注4：关于双色显示式、断电延迟型、交流磁场用、T1※、T8※开关的HD、RD尺寸，请参阅第1312页。
- 注5：关于双色显示式、断电延迟型、交流磁场用、T1※、T8※开关的伸出尺寸，请参阅第1312页。
- 注6：FA的( )内尺寸为L形导线时的尺寸。
- 注7：关于附件单体的外形尺寸图，请参阅第1108~1115页。

表1

内径	A+行程	B+行程
φ12	40.5	37
φ16	40.5	37

### 杆端外螺纹部尺寸表

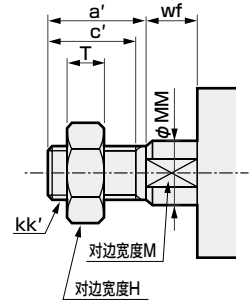
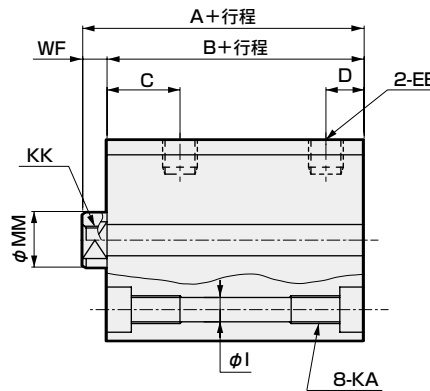
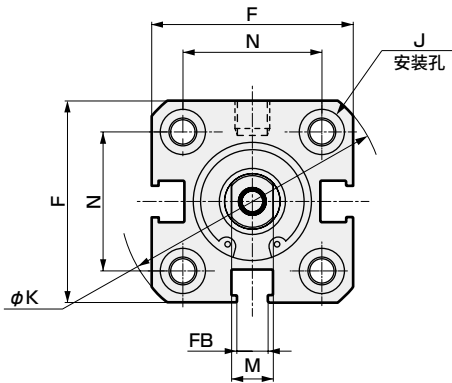
符号	a'	c'	H	kk'	M	MM	T	wf
φ12	10.5	9	8	M5	5	6	3.2	3.5
φ16	12	10	10	M6	6	8	3.6	3.5
φ20	14	12	13	M8	8	10	5	4.5
φ25	17.5	15	17	M10×1.25	10	12	6	5

## 外形尺寸图

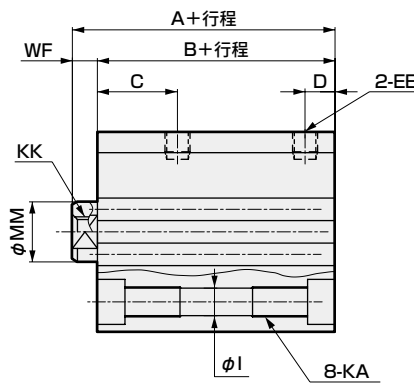
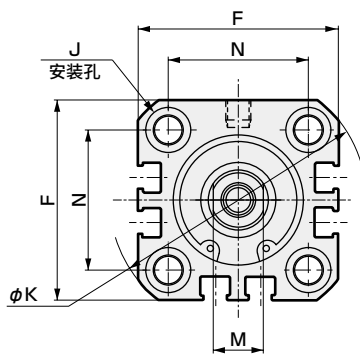
● SSD-M-12~25(不带开关)

● 杆端外螺纹部

φ12·φ16



φ20·φ25



符号 缸径 (mm)	不带开关														
	A <sup>注1</sup>	B <sup>注1</sup>	C	D	EE	F	I	J	K	KA	KK	M	MM	N	WF
φ12	25.5	22	10.5	5.5	M5	25	3.5	6.5 总孔深度3.5	32	M4深度7	M3深度6	5	6	15.5	3.5
φ16	25.5	22	10.5	5.5	M5	29	3.5	6.5 总孔深度3.5	38	M4深度7	M4深度8	6	8	20	3.5
φ20	29	24.5	13	5.5	M5	36	5.5	9 总孔深度5.5	47	M6深度11	M5深度7	8	10	25.5	4.5
φ25	32.5	27.5	16	6	M5	40	5.5	9 总孔深度5.5	51	M6深度11	M6深度12	10	12	28	5

注1: 计算中间行程时的A+行程、B+行程尺寸时, 请将行程加上其上一档标准行程的值进行计算, 而不是中间行程值。  
(例)中间行程7mm时, 请加上标准行程10mm进行计算。

注2: 关于带附件外形尺寸图, 请参阅第1320~1325页, 关于附件单体的外形尺寸图, 请参阅第1108~1115页。

### 杆端外螺纹部尺寸表

符号 缸径 (mm)	a'	c'	H	kk'	M	MM	T	wf
φ12	10.5	9	8	M5	5	6	3.2	3.5
φ16	12	10	10	M6	6	8	3.6	3.5
φ20	14	12	13	M8	8	10	5	4.5
φ25	17.5	15	17	M10×1.25	10	12	6	5

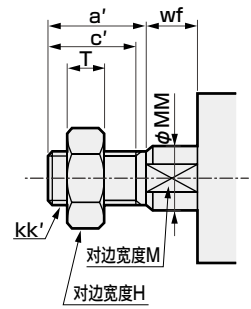
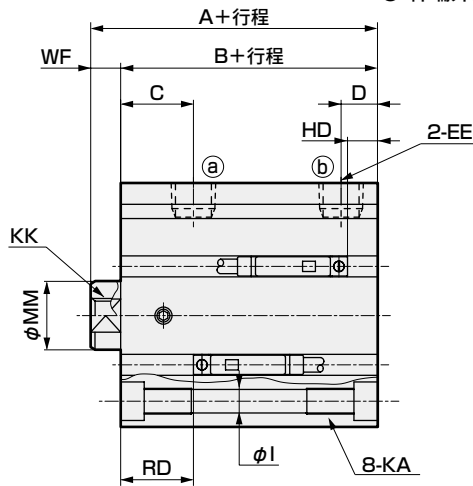
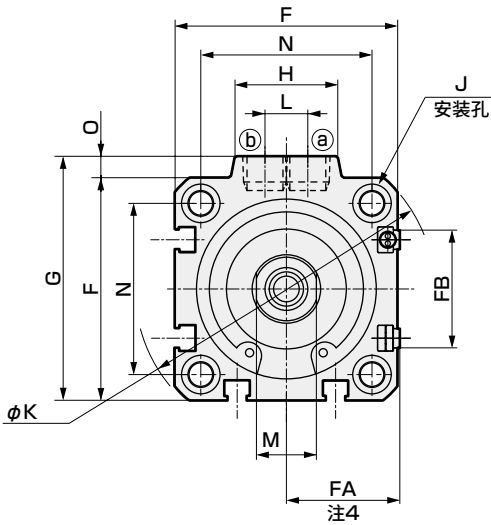
SCP#3  
CMK2  
CMA2  
SCM  
SCG  
SCA2  
SCS2  
CKV2  
CAV2·COVPIN2  
SSD2  
SSG  
SSD  
CAT  
MDC2  
MVC  
SMG  
MSD·MSDG  
FC※  
STK  
SRL3  
SRG3  
SRM3  
SRT3  
MRL2  
MRG2  
SM-25  
缓冲器  
FJ  
FK  
调速阀  
卷末



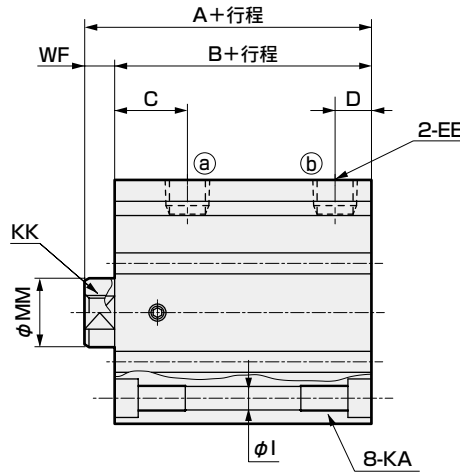
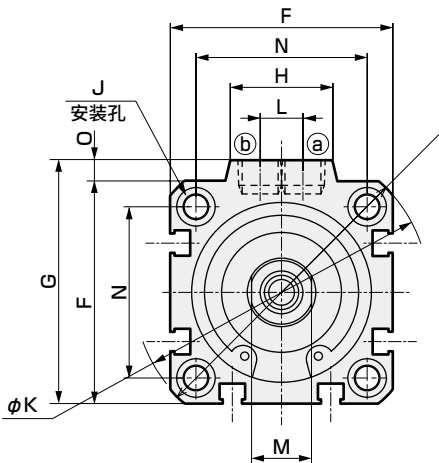
## 外形尺寸图

### ● SSD-ML-32~63(带开关)

### ● 杆端外螺纹部



### ● SSD-M-32~63(不带开关)



符号	不带开关		带开关及通用尺寸																				
	A <sup>注1</sup>	B <sup>注1</sup>	A	B	C	D	EE	F	FA <sup>注4</sup>	FB	G	H	I	J	K	KA	KK	L	M	MM	N	O	WF
φ32	40	33	50	43	18	8	Rc1/8	45	23(26.5)	20.5	49.5	24	5.5	9	60	M6深度11	M8深度13	10	14	16	34	4.5	7
φ40	41.5	34.5	51.5	44.5	17	8.5	Rc1/8	52	26.5(30)	27.5	57	24	5.5	9	69	M6深度11	M8深度13	10	14	16	40	5	7
φ50	43.5	35.5	53.5	45.5	15.5	10.5	Rc1/4	64	32.5(36)	28.5	71	33	6.9	11	86	M8深度13	M10深度15	15	18	20	50	7	8
φ63	49	41	59	51	18	11	Rc1/4	77	39(42.5)	28.5	84	33	8.7	14	103	M10深度25	M10深度15	15	18	20	60	7	8
开关尺寸	有触点T0H·T0V、T5H·T5V				无触点T2H·T2V、T3H·T3V																		
	HD <sup>注2</sup>		RD <sup>注2</sup>		HD <sup>注2</sup>		RD <sup>注2</sup>																
φ32	3.5		19		3.5		19																
φ40	7		17		7		17																
φ50	7.5		17.5		7.5		17.5																
φ63	12.5		17.5		12.5		17.5																

- 注1: 计算中间行程时的A+行程、B+行程尺寸时, 请将行程加上其上一档标准行程的值进行计算, 而不是中间行程值。  
(例) 中间行程7mm时, 请加上标准行程10mm进行计算。
- 注2: 关于双色显示式、断电延迟型、交流磁场用、T1※、T8※开关的HD、RD尺寸, 请参阅第1313页。
- 注3: 关于双色显示式、断电延迟型、交流磁场用、T1※、T8※开关的伸出尺寸, 请参阅第1313页。
- 注4: FA的( )内尺寸为L形导线时的尺寸。

### 杆端外螺纹部尺寸表

符号	a'	c'	H	kk'	M	MM	T	wf
φ32	23.5	20.5	22	M14×1.5	14	16	8	5
φ40	23.5	20.5	22	M14×1.5	14	16	8	5
φ50	28.5	26	27	M18×1.5	18	20	11	5
φ63	28.5	26	27	M18×1.5	18	20	11	5

※关于附件单体的外形尺寸图, 请参阅第1108~1115页。

---

# MEMO

---

SCP※3

CMK2

CMA2

SCM

SCG

SCA2

SCS2

CKV2

CAV2・  
COVPIN2

SSD2

SSG

**SSD**

CAT

MDC2

MVC

SMG

MSD・  
MSDG

FC※

STK

SRL3

SRG3

SRM3

SRT3

MRL2

MRG2

SM-25

缓冲器

FJ

FK

调速阀

卷末



紧凑型气缸 双作用·耐切削油型

# SSD-G2·G3 Series

● 缸径：φ16·φ20·φ25·φ32·φ40·φ50·  
φ63·φ80·φ100

JIS符号



## 规格

项目	SSD-G2·G3									
	SSD-G2L·G3L(带开关)									
缸径 mm	φ16	φ20	φ25	φ32	φ40	φ50	φ63	φ80	φ100	
动作方式	双作用型									
使用流体	压缩空气									
最高使用压力 MPa	1.0									
最低使用压力 MPa	0.15					0.1				
耐压力 MPa	1.6									
环境温度 °C	-10~60(但是, 不得冻结)									
配管口径	M5			Rc1/8			Rc1/4		Rc3/8	
行程允许误差 mm	+1.0 0									
使用活塞速度 mm/s	50~500					50~300				
缓冲	无									
给油	无需(给油时请使用透平油1种ISO VG32)									
允许吸收能量 J	0.01	0.016	0.021	0.025	0.092	0.1	0.12	0.27	0.56	

## 行程

缸径(mm)	标准行程(mm)	最大行程(mm)	最小行程(mm)	
			不带开关	带开关
φ16、φ20	5、10、15、20、25、30	30	1	10
φ25、φ32 φ40、φ50	5、10、15、20、25 30、40、50	50		
φ63、φ80、φ100	5、10、20、30、40、50	50		

注1：关于中间行程，可按每1mm为单位进行制作。(无法制作带开关的行程不足10mm的产品)  
但是，全长尺寸与其上一档标准行程的尺寸相同。

注2：安装部件LB、LB2时的最小行程请参阅第1320页、第1321页。

## 开关安装数和最小行程(mm)

开关数	1	2	3	4	5
开关型号	T※	T※	T※	T※	T※
缸径(mm)					
φ16	10	10	25	—	—
φ20	10	10	—	—	—
φ25	10	10	35	50	—
φ32	10	10	35	50	—
φ40	10	10	35	50	—
φ50	10	10	35	50	—
φ63	10	10	35	50	—
φ80	10	10	35	50	—
φ100	10	10	35	50	—

缓冲器

FJ

FK

调速阀

卷末

### 开关规格

● 无触点开关

种类·型号	无触点·2线式	无触点·3线式
项目	T2YLH·T2YLV	T3YLH·T3YLV
用途	PLC专用	PLC、继电器
电源电压	-	DC10~28V
负载电压·电流	DC10~30V、5~20mA 注1	DC30V以下, 50mA以下
指示灯	红色/绿色 LED(ON时亮灯)	
泄漏电流	1mA以下	10μA以下
耐冲击	980m/S <sup>2</sup>	
重量 g	1m: 33 3m: 87 5m: 142	

注1: 上述负载电流的最大值: 20mA为25℃时的值。开关使用环境温度高于25℃时, 会低于20mA。(60℃时为5~10mA)

### 气缸重量表(带开关重量是带2个气缸开关时的重量)

(单位: g)

行程 缸径(mm)	5		10		15		20		25		30		40		50	
	不带开关	带开关	不带开关	带开关	不带开关	带开关	不带开关	带开关	不带开关	带开关	不带开关	带开关	不带开关	带开关	不带开关	带开关
φ16	62	118	73	118	83	158	94	139	105	150	116	161				
φ20	108	163	120	195	133	208	146	221	158	233	171	246				
φ25	151	242	166	257	182	273	198	289	214	305	229	320	261	352	292	383
φ32	230	344	252	366	274	388	296	410	317	431	339	453	383	497	426	540
φ40	301	444	328	471	354	497	381	524	408	551	434	577	487	630	540	683
φ50	471	665	513	707	555	749	597	791	639	833	682	876	766	960	850	1044
φ63	678	957	733	1012			843	1122			953	1232	1064	1343	1174	1453
φ80	1445	1858	1532	1945			1705	2118			1878	2288	2052	2465	2225	2638
φ100	2098	2665	2212	2779			2439	3006			2667	3234	2894	3461	3122	3689

### 理论推力表

(单位: N)

缸径 (mm)	动作方向	使用压力 MPa										
		0.1	0.15	0.2	0.3	0.4	0.5	0.6	0.7	0.8	0.9	1.0
φ16	伸出	-	30.2	40.2	60.3	80.4	1.01×10 <sup>2</sup>	1.21×10 <sup>2</sup>	1.41×10 <sup>2</sup>	1.61×10 <sup>2</sup>	1.81×10 <sup>2</sup>	2.01×10 <sup>2</sup>
	缩回	-	22.6	30.2	45.2	60.3	75.4	90.5	1.06×10 <sup>2</sup>	1.21×10 <sup>2</sup>	1.36×10 <sup>2</sup>	1.51×10 <sup>2</sup>
φ20	伸出	-	47.1	62.8	94.2	1.26×10 <sup>2</sup>	1.57×10 <sup>2</sup>	1.88×10 <sup>2</sup>	2.20×10 <sup>2</sup>	2.51×10 <sup>2</sup>	2.83×10 <sup>2</sup>	3.14×10 <sup>2</sup>
	缩回	-	35.3	47.1	70.7	94.2	1.18×10 <sup>2</sup>	1.41×10 <sup>2</sup>	1.65×10 <sup>2</sup>	1.88×10 <sup>2</sup>	2.12×10 <sup>2</sup>	2.36×10 <sup>2</sup>
φ25	伸出	-	73.6	98.2	1.47×10 <sup>2</sup>	1.96×10 <sup>2</sup>	2.45×10 <sup>2</sup>	2.95×10 <sup>2</sup>	3.44×10 <sup>2</sup>	3.93×10 <sup>2</sup>	4.42×10 <sup>2</sup>	4.91×10 <sup>2</sup>
	缩回	-	56.7	75.6	1.13×10 <sup>2</sup>	1.51×10 <sup>2</sup>	1.89×10 <sup>2</sup>	2.27×10 <sup>2</sup>	2.64×10 <sup>2</sup>	3.02×10 <sup>2</sup>	3.40×10 <sup>2</sup>	3.78×10 <sup>2</sup>
φ32	伸出	-	1.21×10 <sup>2</sup>	1.61×10 <sup>2</sup>	2.41×10 <sup>2</sup>	3.22×10 <sup>2</sup>	4.02×10 <sup>2</sup>	4.83×10 <sup>2</sup>	5.63×10 <sup>2</sup>	6.43×10 <sup>2</sup>	7.24×10 <sup>2</sup>	8.04×10 <sup>2</sup>
	缩回	-	90.5	1.21×10 <sup>2</sup>	1.81×10 <sup>2</sup>	2.41×10 <sup>2</sup>	3.02×10 <sup>2</sup>	3.62×10 <sup>2</sup>	4.22×10 <sup>2</sup>	4.83×10 <sup>2</sup>	5.43×10 <sup>2</sup>	6.03×10 <sup>2</sup>
φ40	伸出	-	1.88×10 <sup>2</sup>	2.51×10 <sup>2</sup>	3.77×10 <sup>2</sup>	5.03×10 <sup>2</sup>	6.28×10 <sup>2</sup>	7.54×10 <sup>2</sup>	8.80×10 <sup>2</sup>	1.01×10 <sup>3</sup>	1.13×10 <sup>3</sup>	1.26×10 <sup>3</sup>
	缩回	-	1.58×10 <sup>2</sup>	2.11×10 <sup>2</sup>	3.17×10 <sup>2</sup>	4.22×10 <sup>2</sup>	5.28×10 <sup>2</sup>	6.33×10 <sup>2</sup>	7.39×10 <sup>2</sup>	8.44×10 <sup>2</sup>	9.50×10 <sup>2</sup>	1.06×10 <sup>3</sup>
φ50	伸出	-	2.95×10 <sup>2</sup>	3.93×10 <sup>2</sup>	5.89×10 <sup>2</sup>	7.85×10 <sup>2</sup>	9.82×10 <sup>2</sup>	1.18×10 <sup>3</sup>	1.37×10 <sup>3</sup>	1.57×10 <sup>3</sup>	1.77×10 <sup>3</sup>	1.96×10 <sup>3</sup>
	缩回	-	2.47×10 <sup>2</sup>	3.30×10 <sup>2</sup>	4.95×10 <sup>2</sup>	6.60×10 <sup>2</sup>	8.25×10 <sup>2</sup>	9.90×10 <sup>2</sup>	1.15×10 <sup>3</sup>	1.32×10 <sup>3</sup>	1.48×10 <sup>3</sup>	1.65×10 <sup>3</sup>
φ63	伸出	3.12×10 <sup>2</sup>	4.68×10 <sup>2</sup>	6.23×10 <sup>2</sup>	9.35×10 <sup>2</sup>	1.25×10 <sup>3</sup>	1.56×10 <sup>3</sup>	1.87×10 <sup>3</sup>	2.18×10 <sup>3</sup>	2.49×10 <sup>3</sup>	2.81×10 <sup>3</sup>	3.12×10 <sup>3</sup>
	缩回	2.80×10 <sup>2</sup>	4.20×10 <sup>2</sup>	5.61×10 <sup>2</sup>	8.41×10 <sup>2</sup>	1.12×10 <sup>3</sup>	1.40×10 <sup>3</sup>	1.68×10 <sup>3</sup>	1.96×10 <sup>3</sup>	2.24×10 <sup>3</sup>	2.52×10 <sup>3</sup>	2.80×10 <sup>3</sup>
φ80	伸出	5.03×10 <sup>2</sup>	7.54×10 <sup>2</sup>	1.01×10 <sup>3</sup>	1.51×10 <sup>3</sup>	2.01×10 <sup>3</sup>	2.51×10 <sup>3</sup>	3.02×10 <sup>3</sup>	3.52×10 <sup>3</sup>	4.02×10 <sup>3</sup>	4.52×10 <sup>3</sup>	5.03×10 <sup>3</sup>
	缩回	4.54×10 <sup>2</sup>	6.80×10 <sup>2</sup>	9.07×10 <sup>2</sup>	1.36×10 <sup>3</sup>	1.81×10 <sup>3</sup>	2.27×10 <sup>3</sup>	2.72×10 <sup>3</sup>	3.17×10 <sup>3</sup>	3.63×10 <sup>3</sup>	4.08×10 <sup>3</sup>	4.54×10 <sup>3</sup>
φ100	伸出	7.85×10 <sup>2</sup>	1.18×10 <sup>3</sup>	1.57×10 <sup>3</sup>	2.36×10 <sup>3</sup>	3.14×10 <sup>3</sup>	3.93×10 <sup>3</sup>	4.71×10 <sup>3</sup>	5.50×10 <sup>3</sup>	6.28×10 <sup>3</sup>	7.07×10 <sup>3</sup>	7.85×10 <sup>3</sup>
	缩回	7.15×10 <sup>2</sup>	1.07×10 <sup>3</sup>	1.43×10 <sup>3</sup>	2.14×10 <sup>3</sup>	2.86×10 <sup>3</sup>	3.57×10 <sup>3</sup>	4.29×10 <sup>3</sup>	5.00×10 <sup>3</sup>	5.72×10 <sup>3</sup>	6.43×10 <sup>3</sup>	7.15×10 <sup>3</sup>

# SSD-G2 · G3 Series

## 型号表示方法

### 型号表示方法

不带开关(无开关用磁环)

SSD - G2 - 16 - 30 - N - LB - I

带开关(内置开关用磁环)

SSD - G2L - 16 - 30 - T2YLH - R - N - LB - I

A 防护等级

B 缸径

C 配管螺纹种类

D 行程

E 开关型号  
注7

F 开关数

G 选择项

H 安装部件  
注1  
注2  
注3

I 附件  
注4

### 型号选择时的注意事项

注1：安装部件附带发货。

注2：关于φ16~φ25，由于结构关系，后期无法在前端安装脚座部件(LB、LB2)以及法兰部件(FA)。产品出厂时的安装为接单生产。

注3：选择LB2、FA时，活塞杆伸出尺寸WF与标准不同。外形尺寸图请参阅第1109页、第1110页。此外，缸体张贴铭牌的刻印型号末尾刻印有伸出长度指定的型号。

注4：无法同时选择“l”“Y”。

注5：关于杆端形状的定制规格，请参阅卷末85。

注6：关于产品种类·选择项的组合，请参阅第1086页、第1087页。

注7：开关附带在产品中发货。需要安装后发货时，请与我司营业所商谈。

### <型号表示例>

#### SSD-G2L-32-30-T2YH-R-N

机种：紧凑型气缸双作用·耐切削油型

A 防护等级：耐切削油刮板+密封件NBR、带开关

B 缸径：φ32mm

C 配管螺纹种类：Rc螺纹

D 行程：30mm

E 开关型号：无触点开关T2YLH·导线长度1m

F 开关数：前端带1个

G 选择项：杆端外螺纹

H 安装部件：轴向脚座

符号	内容					
<b>A 防护等级</b>						
G2	耐切削油刮板+密封件NBR					
G3	耐切削油刮板+密封件FKM					
G2L	耐切削油刮板+密封件NBR，带开关					
G3L	耐切削油刮板+密封件FKM，带开关					
<b>B 缸径(mm)</b>						
16	φ16					
20	φ20					
25	φ25					
32	φ32					
40	φ40					
50	φ50					
63	φ63					
80	φ80					
100	φ100					
<b>C 配管螺纹种类</b>						
无符号	Rc螺纹					
NN	NPT螺纹(φ32以上)(接单生产产品)					
GN	G螺纹(φ32以上)(接单生产产品)					
<b>D 行程(mm)</b>						
请参阅下页行程表。						
<b>E 开关型号</b>						
直线导线	L形导线	触点	电压	显示	导线	
T2YLH※	T2YLV※	无触点	DC	双色显示式	2线	
T3YLH※	T3YLV※				3线	
<b>※导线长度</b>						
无符号	1m(标准)					
3	3m(选择项)					
5	5m(选择项)					
<b>F 开关数</b>						
R	前端带1个					
H	后端带1个					
D	带2个					
<b>G 选择项</b>						
无符号	杆端内螺纹					
N	杆端外螺纹					
<b>H 安装部件</b>						
LB	轴向脚座型(φ16~φ25接单生产产品)					
LB2	轴向脚座型(小型)(φ16~φ25接单生产产品)					
CB	双耳环(带销和挡圈)					
CB2	双耳环(小型)(带销和挡圈)					
FA	前端法兰型(φ16~φ25接单生产产品)					
FB	后端法兰型					
<b>I 附件(杆端外螺纹“N”时可选择)</b>						
I	单耳环连接件					
I2	单耳环连接件(小型)					
Y	双耳环连接件(带销和挡圈)					
Y2	双耳环连接件(小型)(带销和挡圈)					



## 开关单体型号表示方法

**SW** - **T2YLH**

开关型号  
(第1232页(E)项)

### 〔行程表〕

行程(mm)		适用缸径								
		φ16	φ20	φ25	φ32	φ40	φ50	φ63	φ80	φ100
标准行程	5	●	●	●	●	●	●	●	●	●
	10	●	●	●	●	●	●	●	●	●
	15	●	●	●	●	●	●			
	20	●	●	●	●	●	●	●	●	●
	25	●	●	●	●	●	●			
	30	●	●	●	●	●	●	●	●	●
	40			●	●	●	●	●	●	●
	50			●	●	●	●	●	●	●
最小行程(mm)注1		1								
最大行程(mm)		30			50					
中间行程 注2		每1mm								

注1：无法制作带开关的行程不足10mm的产品。

有关开关安装数及最小行程请参阅第1230页。

注2：全长尺寸与其上一档标准行程的尺寸相同。

注3：安装部件LB、LB2时的最小行程请参阅第1320页、第1321页。

## 安装部件型号表示方法

缸径(mm)	φ16	φ20	φ25	φ32	φ40	φ50	φ63	φ80	φ100
脚座(LB)	SSD-LB-16	SSD-LB-20	SSD-LB-25	SSD-LB-32	SSD-LB-40	SSD-LB-50	SSD-LB-63	SSD-LB-80	SSD-LB-100
脚座(LB2)	SSD-LB2-16	SSD-LB2-20	SSD-LB2-25	SSD-LB2-32	SSD-LB2-40	SSD-LB2-50	SSD-LB2-63	SSD-LB2-80	SSD-LB2-100
法兰(FA/FB)	SSD-FA-16	SSD-FA-20	SSD-FA-25	SSD-FA-32	SSD-FA-40	SSD-FA-50	SSD-FA-63	SSD-FA-80	SSD-FA-100
双耳环(CB)	SSD-CB-16	SSD-CB-20	SSD-CB-25	SSD-CB-32	SSD-CB-40	SSD-CB-50	SSD-CB-63	SSD-CB-80	SSD-CB-100
双耳环(CB2)	SSD-CB2-16	SSD-CB2-20	SSD-CB2-25	SSD-CB2-32	SSD-CB2-40	SSD-CB2-50	SSD-CB2-63	SSD-CB2-80	SSD-CB2-100

注1：脚座型安装支架为2个一套。

注2：关于φ16~φ25，由于结构关系，后期无法在前端安装脚座部件(LB、LB2)以及法兰部件(FA)。请与我司营业所商谈。

SCP※3

CMK2

CMA2

SCM

SCG

SCA2

SCS2

CKV2

CAV2·  
COVPIN2

SSD2

SSG

SSD

CAT

MDC2

MVC

SMG

MSD·  
MSDG

FC※

STK

SRL3

SRG3

SRM3

SRT3

MRL2

MRG2

SM-25

缓冲器

FJ

FK

调速阀

卷末

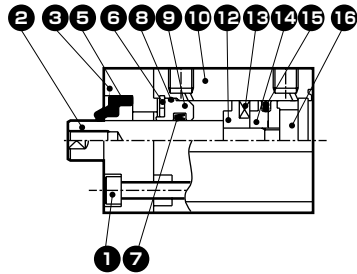
# SSD-G2 · G3 Series

## 内部结构及部件一览表

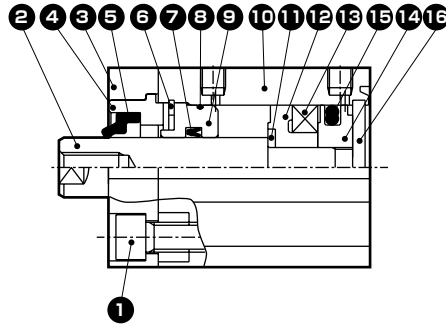
SCP#3  
CMK2  
CMA2  
SCM  
SCG  
SCA2  
SCS2  
CKV2  
CAV2·COVPIN2  
SSD2  
SSG  
SSD  
CAT  
MDC2  
MVC  
SMG  
MSD·MSDG  
FC※  
STK  
SRL3  
SRG3  
SRM3  
SRT3  
MRL2  
MRG2  
SM-25  
缓冲器  
FJ  
FK  
调速阀  
卷末

- 防护等级：密封件NBR SSD-G2·G2L
- 防护等级：密封件FKM SSD-G3·G3L

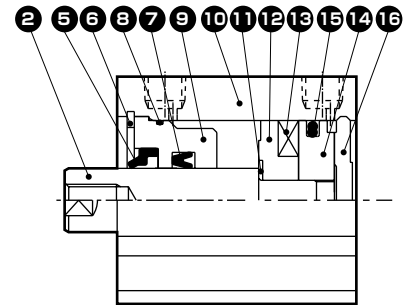
● SSD-G<sub>3</sub><sup>2</sup>L-16  
(带开关)



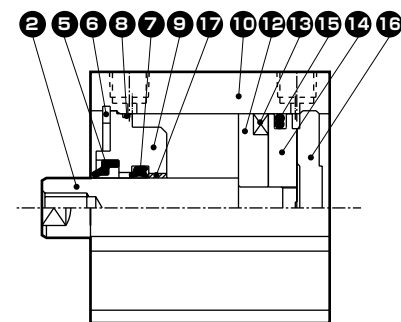
● SSD-G<sub>3</sub><sup>2</sup>L-20、25  
(带开关)



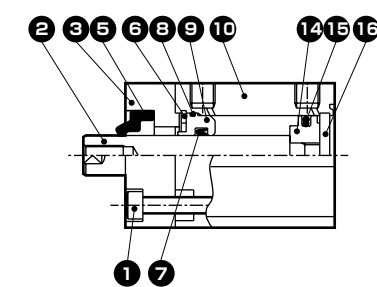
● SSD-G<sub>3</sub><sup>2</sup>L-32~50  
(带开关)



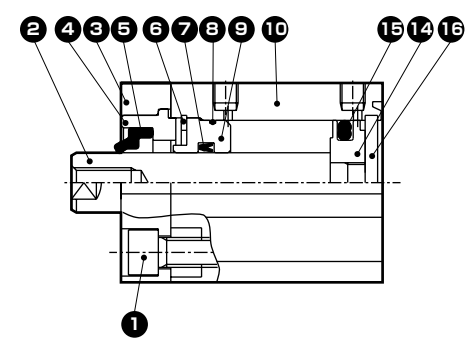
● SSD-G<sub>3</sub><sup>2</sup>L-63~100  
(带开关)



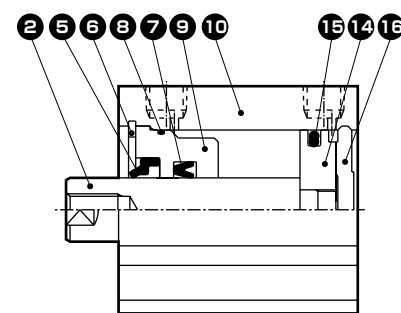
● SSD-G<sub>3</sub><sup>2</sup>-16  
(不带开关)



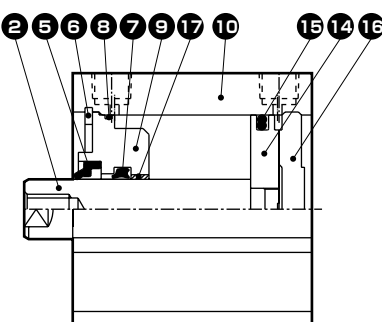
● SSD-G<sub>3</sub><sup>2</sup>-20、25  
(不带开关)



● SSD-G<sub>3</sub><sup>2</sup>-32~50  
(不带开关)



● SSD-G<sub>3</sub><sup>2</sup>-63~100  
(不带开关)



### 主要部件一览表

编号	部件名称	材质	备注	编号	部件名称	材质	备注
1	内六角螺栓	不锈钢	φ16~φ25	9	前端盖	特殊铝	阳极氧化
2	活塞杆	不锈钢	工业用镀铬	10	缸体	铝合金	硬质阳极氧化
3	连接块(A)	铝合金	阳极氧化仅限φ16~φ25	11	弹簧垫圈	不锈钢	仅限φ16~φ50
4	连接块(B)	铝合金	阳极氧化仅限φ20·φ25	12	垫块	φ16~φ50:特殊树脂 φ63~φ100:铝合金	
5	刮板	G2	丁腈橡胶	13	磁环	磁性塑料	
		G3	氟橡胶				
6	C形挡圈(孔用)	不锈钢		14	活塞	铝合金	钝化处理
7	活塞杆密封件	G2	丁腈橡胶	15	活塞密封件	G2	丁腈橡胶
		G3	氟橡胶			G3	氟橡胶
8	前端盖垫圈	G2	丁腈橡胶	16	缸盖	φ16~φ25:不锈钢	
		G3	氟橡胶			φ32~φ100:铝合金	阳极氧化
				17	轴套	自润滑轴套	仅限φ63~φ100

### 易损件一览表

部件名称 缸径(mm)	组件型号	易损件编号
φ 16	SSD-G2- 16K	⑤ ⑦ ⑧ ⑬
	SSD-G3- 16K	
φ 20	SSD-G2- 20K	
	SSD-G3- 20K	
φ 25	SSD-G2- 25K	
	SSD-G3- 25K	
φ 32	SSD-G2- 32K	
	SSD-G3- 32K	
φ 40	SSD-G2- 40K	
	SSD-G3- 40K	
φ 50	SSD-G2- 50K	
	SSD-G3- 50K	
φ 63	SSD-G2- 63K	
	SSD-G3- 63K	
φ 80	SSD-G2- 80K	
	SSD-G3- 80K	
φ 100	SSD-G2-100K	
	SSD-G3-100K	

注：订购时请指定组件编号。

SCP※3

CMK2

CMA2

SCM

SCG

SCA2

SCS2

CKV2

CAV2·  
COVPIN2

SSD2

SSG

SSD

CAT

MDC2

MVC

SMG

MSD·  
MSDG

FC※

STK

SRL3

SRG3

SRM3

SRT3

MRL2

MRG2

SM-25

缓冲器

FJ

FK

调速阀

卷末

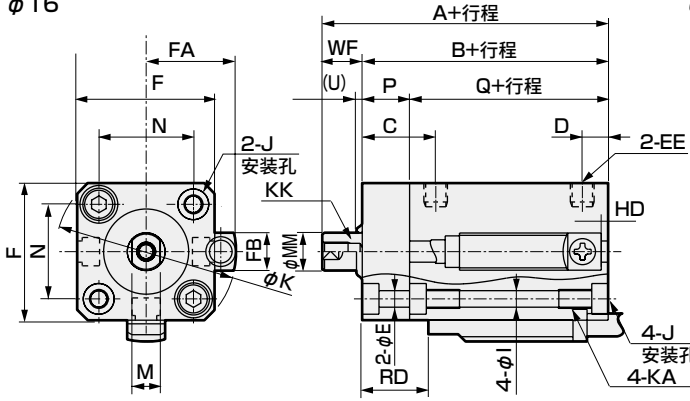
# SSD-G2·G3 Series

## 外形尺寸图

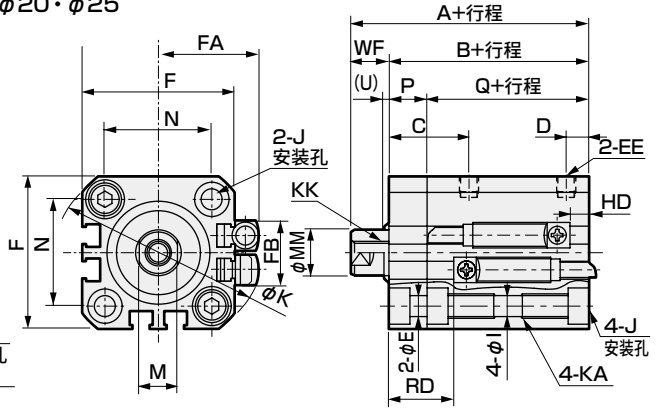


- 防护等级：密封件NBR  
SSD-G2·G2L
- 防护等级：密封件FKM  
SSD-G3·G3L

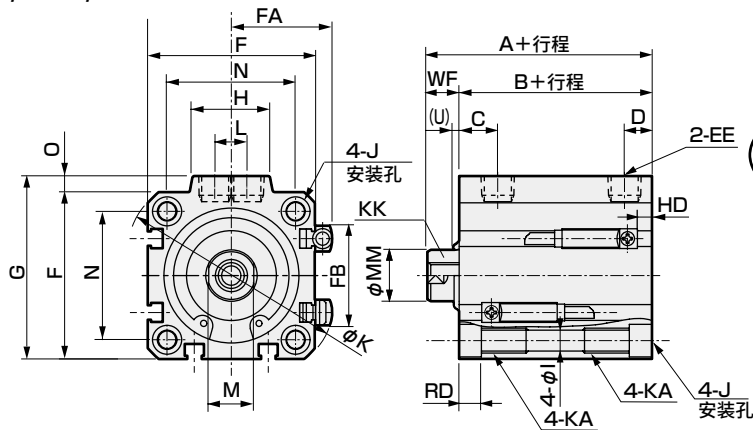
φ16



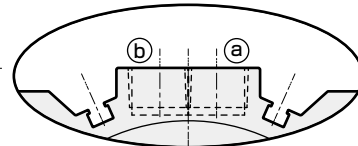
φ20·φ25



φ32~φ100

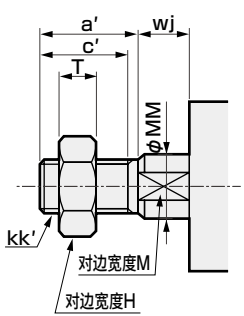


<缸径φ100>



※仅φ100的气口面有开关槽

● 杆端外螺纹部



注1：计算中间行程时的A+行程、B+行程尺寸时，请将行程加上其上一档标准行程的值进行计算，而不是中间行程值。  
(例)中间行程7mm时，请加上标准行程10mm进行计算。

符号	不带开关的尺寸													带开关及通用尺寸							
	A	B	Q	A	B	Q	C	D	E	EE	F	FA	FB	G	H	I	J	K	KA	KK	
缸径(mm)	注1	注1	注1	注1	注1	注1															
φ16	35.5	27	17	45.5	37	27	15.5	5.5	3.4	M5	29	20.8	8	-	-	3.5	φ6.5螺孔深度3.5	38	M4深度7	M4深度8	
φ20	39	29.5	19.5	49	39.5	29.5	18	5.5	5.5	M5	36	24.3	16	-	-	5.5	φ9螺孔深度5.5	47	M6深度11	M5深度7	
φ25	42.5	32.5	22.5	52.5	42.5	32.5	21	6	5.5	M5	40	26.3	17	-	-	5.5	φ9螺孔深度5.5	51	M6深度11	M6深度12	
φ32	45	33	-	55	43	-	8	8	5.5	Rc1/8	45	28.8	24	49.5	24	5.5	φ9螺孔深度5.5	60	M6深度11	M8深度13	
φ40	51.5	39.5	-	61.5	49.5	-	12	8.5	5.5	Rc1/8	52	32.3	31	57	24	5.5	φ9螺孔深度5.5	69	M6深度11	M8深度13	
φ50	53.5	40.5	-	63.5	50.5	-	10.5	10.5	5.5	Rc1/4	64	38.3	32	71	33	6.9	φ11螺孔深度6.5	86	M8深度13	M10深度15	
φ63	59	46	-	69	56	-	13	11	5.5	Rc1/4	77	44.8	32	84	33	8.7	φ14螺孔深度9	103	M10深度25	M10深度15	
φ80	68.5	53.5	-	78.5	63.5	-	16	13	5.5	Rc3/8	98	55.3	32	104	38	10.5	φ17.5螺孔深度11	132	M12深度28	M16深度21	
φ100	80	63	-	90	73	-	23	15	5.5	Rc3/8	117	64.8	32	123.5	38	10.5	φ17.5螺孔深度11	156	M12深度28	M20深度27	
符号	带开关及通用尺寸													杆端外螺纹部外形尺寸							
缸径(mm)	L	M	MM	N	O	P	U	WF	φMM	φK	RD	HD	RD	a'	c'	H	kk'	M	MM	T	wj
φ16	-	6	8	20	-	10	3	8.5	4.5	12.5				12	10	10	M6	6	8	3.6	8.5
φ20	-	8	10	25.5	-	10	3	9.5	1.5	18.0				14	12	13	M8	8	10	5	9.5
φ25	-	10	12	28	-	10	3	10	2.0	20.0				17.5	15	17	M10×1.25	10	12	6	10
φ32	10	14	16	34	4.5	-	0	12	4.5	20.5	23.5	20.5	22	M14×1.5	14	16	8	10			
φ40	10	14	16	40	5	-	2	12	8.0	23.5	23.5	20.5	22	M14×1.5	14	16	8	10			
φ50	15	17	20	50	7	-	2	13	9.0	23.5	28.5	26	27	M18×1.5	17	20	11	10			
φ63	15	17	20	60	7	-	2	13	13.0	24.0	28.5	26	27	M18×1.5	17	20	11	10			
φ80	15	22	25	77	6	-	2	15	19.0	26.5	35.5	32.5	32	M22×1.5	22	25	13	13			
φ100	15	27	30	94	6.5	-	2	17	24.5	30.5	35.5	32.5	41	M26×1.5	27	30	16	13			

※关于附件单体的外形尺寸图，请参阅第1108~1115页。

# MEMO

SCP※3

CMK2

CMA2

SCM

SCG

SCA2

SCS2

CKV2

CAV2・  
COVPIN2

SSD2

SSG

**SSD**

CAT

MDC2

MVC

SMG

MSD・  
MSDG

FC※

STK

SRL3

SRG3

SRM3

SRT3

MRL2

MRG2

SM-25

缓冲器

FJ

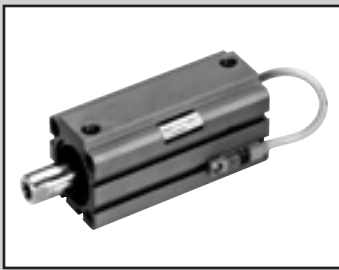
FK

调速阀

卷末

紧凑型气缸 双作用·高负荷·耐切削油型

# SSD-KG2·KG3 Series



● 缸径：φ16·φ20·φ25·φ32·φ40·φ50·  
φ63·φ80·φ100

JIS符号



## 规格

项目	SSD-KG2·KG3									
	SSD-KG2L·KG3L(带开关)									
缸径 mm	φ16	φ20	φ25	φ32	φ40	φ50	φ63	φ80	φ100	
动作方式	双作用型									
使用流体	压缩空气									
最高使用压力 MPa	1.0									
最低使用压力 MPa	0.15					0.1				
耐压力 MPa	1.6									
环境温度 °C	-10~60(但是,不得冻结)									
配管口径	M5×0.8			Rc1/8		Rc1/4		Rc3/8		
行程允许误差 mm	+2.0 0									
使用活塞速度 mm/s	50~500					50~300				
缓冲	橡胶缓冲									
给油	无需(给油时请使用透平油1种ISO VG32)									
允许吸收能量 J	0.09	0.16	0.16	0.4	0.63	0.98	1.56	2.51	3.92	

## 行程

缸径(mm)	标准行程(mm)	最大行程(mm)	最小行程(mm)	
			不带开关	带开关
φ16、φ20	5、10、15、20、25、30、40、50	100 注2		
φ25、φ32、φ40、φ50	10、15、20、25、30、40、50、60、70、80、90、100	150 注2	1	10
φ63、φ80、φ100	10、20、30、40、50、60、70、80、90、100	200 注2		

注1：关于中间行程，可按每1mm为单位进行制作。(无法制作带开关的行程不足10mm的产品)但是，全长尺寸与其上一档标准行程的尺寸相同。

注2：标准行程以上直至最大行程，可按每10mm为单位进行制作。(例) φ16：60、70、80、90、100

中间行程(例如行程64)与其上一档行程(例如行程70)的外形尺寸相同。

## 开关安装数和最小行程(mm)

开关数	1	2	3	4	5
开关型号	T※	T※	T※	T※	T※
缸径(mm)					
φ16	10	10	25	—	—
φ20	10	10	35	50	65
φ25	10	10	35	50	65
φ32	10	10	35	50	65
φ40	10	10	35	50	65
φ50	10	10	35	50	65
φ63	10	10	35	50	65
φ80	10	10	35	50	65
φ100	10	10	35	50	65

## 开关规格

● 无触点开关

种类·型号	无触点·2线式	无触点·3线式
项目	T2YLH·T2YLV	T3YLH·T3YLV
用途	PLC专用	PLC、继电器
电源电压	—	DC10~28V
负载电压·电流	DC10~30V、5~20mA 注1	DC30V以下、50mA以下
指示灯	红色/绿色 LED(ON时亮灯)	
泄漏电流	1mA以下	10μA以下
耐冲击	980m/S <sup>2</sup>	
重量 g	1m: 33 3m: 87 5m: 142	

注1: 上述负载电流的最大值: 20mA为25℃时的值。开关使用环境温度高于25℃时, 会低于20mA。(60℃时为5~10mA)

## 气缸重量

(单位: g)

行程	5	10	15	20	25	30	40	50	60	70	80	90	100	
缸径(mm)	不带开关	带开关	不带开关	带开关	不带开关	带开关	不带开关	带开关	不带开关	带开关	不带开关	带开关	不带开关	带开关
φ16	69	114	79	124	90	135	101	146	112	157	123	168	145	179
φ20	88	163	101	176	114	189	126	201	139	214	151	226	176	251
φ25			134	225	150	241	166	257	181	272	198	289	230	321
φ32			232	346	253	367	275	389	297	411	319	433	362	476
φ40			316	459	343	486	369	512	395	538	422	565	475	618
φ50			509	703	551	745	594	788	637	831	678	872	762	956
φ63			727	1006			837	1116			948	1227	1058	1337
φ80			1274	1687			1447	1860			1621	2034	1794	2207
φ100			1887	2454			2115	2682			2342	2909	2570	3137

行程	110	120	130	140	150	160	170	180	190	200
缸径(mm)	不带开关	带开关	不带开关	带开关	不带开关	带开关	不带开关	带开关	不带开关	带开关
φ20	351	426	376	451	401	476	426	501	451	526
φ25	454	545	486	577	518	609	550	641	582	673
φ32	663	777	706	820	749	863	792	906	835	949
φ40	846	989	899	1042	952	1095	1005	1148	1058	1201
φ50	1350	1544	1434	1628	1518	1712	1602	1796	1686	1880
φ63	1828	2107	1938	2217	2048	2327	2158	2437	2268	2547
φ80	3005	3418	3178	3591	3351	3764	3524	3937	3697	4110
φ100	4166	4733	4394	4961	4622	5189	4850	5417	5078	5645

## 理论推力表

(单位: N)

缸径 (mm)	动作方向	使用压力 MPa										
		0.1	0.15	0.2	0.3	0.4	0.5	0.6	0.7	0.8	0.9	1.0
φ16	伸出	—	30.2	40.2	60.3	80.4	1.01×10 <sup>2</sup>	1.21×10 <sup>2</sup>	1.41×10 <sup>2</sup>	1.61×10 <sup>2</sup>	1.81×10 <sup>2</sup>	2.01×10 <sup>2</sup>
	缩回	—	22.6	30.2	45.2	60.3	75.4	90.5	1.06×10 <sup>2</sup>	1.21×10 <sup>2</sup>	1.36×10 <sup>2</sup>	1.51×10 <sup>2</sup>
φ20	伸出	—	47.1	62.8	94.2	1.26×10 <sup>2</sup>	1.57×10 <sup>2</sup>	1.88×10 <sup>2</sup>	2.20×10 <sup>2</sup>	2.51×10 <sup>2</sup>	2.83×10 <sup>2</sup>	3.14×10 <sup>2</sup>
	缩回	—	35.3	47.1	70.7	94.2	1.18×10 <sup>2</sup>	1.41×10 <sup>2</sup>	1.65×10 <sup>2</sup>	1.88×10 <sup>2</sup>	2.12×10 <sup>2</sup>	2.36×10 <sup>2</sup>
φ25	伸出	—	73.6	98.2	1.47×10 <sup>2</sup>	1.96×10 <sup>2</sup>	2.45×10 <sup>2</sup>	2.95×10 <sup>2</sup>	3.44×10 <sup>2</sup>	3.93×10 <sup>2</sup>	4.42×10 <sup>2</sup>	4.91×10 <sup>2</sup>
	缩回	—	56.7	75.6	1.13×10 <sup>2</sup>	1.51×10 <sup>2</sup>	1.89×10 <sup>2</sup>	2.27×10 <sup>2</sup>	2.64×10 <sup>2</sup>	3.02×10 <sup>2</sup>	3.40×10 <sup>2</sup>	3.78×10 <sup>2</sup>
φ32	伸出	—	1.21×10 <sup>2</sup>	1.61×10 <sup>2</sup>	2.41×10 <sup>2</sup>	3.22×10 <sup>2</sup>	4.02×10 <sup>2</sup>	4.83×10 <sup>2</sup>	5.63×10 <sup>2</sup>	6.43×10 <sup>2</sup>	7.24×10 <sup>2</sup>	8.04×10 <sup>2</sup>
	缩回	—	90.5	1.21×10 <sup>2</sup>	1.81×10 <sup>2</sup>	2.41×10 <sup>2</sup>	3.02×10 <sup>2</sup>	3.62×10 <sup>2</sup>	4.22×10 <sup>2</sup>	4.83×10 <sup>2</sup>	5.43×10 <sup>2</sup>	6.03×10 <sup>2</sup>
φ40	伸出	—	1.88×10 <sup>2</sup>	2.51×10 <sup>2</sup>	3.77×10 <sup>2</sup>	5.03×10 <sup>2</sup>	6.28×10 <sup>2</sup>	7.54×10 <sup>2</sup>	8.80×10 <sup>2</sup>	1.01×10 <sup>3</sup>	1.13×10 <sup>3</sup>	1.26×10 <sup>3</sup>
	缩回	—	1.58×10 <sup>2</sup>	2.11×10 <sup>2</sup>	3.17×10 <sup>2</sup>	4.22×10 <sup>2</sup>	5.28×10 <sup>2</sup>	6.33×10 <sup>2</sup>	7.39×10 <sup>2</sup>	8.44×10 <sup>2</sup>	9.50×10 <sup>2</sup>	1.06×10 <sup>3</sup>
φ50	伸出	—	2.95×10 <sup>2</sup>	3.93×10 <sup>2</sup>	5.89×10 <sup>2</sup>	7.85×10 <sup>2</sup>	9.82×10 <sup>2</sup>	1.18×10 <sup>3</sup>	1.37×10 <sup>3</sup>	1.57×10 <sup>3</sup>	1.77×10 <sup>3</sup>	1.96×10 <sup>3</sup>
	缩回	—	2.47×10 <sup>2</sup>	3.30×10 <sup>2</sup>	4.95×10 <sup>2</sup>	6.60×10 <sup>2</sup>	8.25×10 <sup>2</sup>	9.90×10 <sup>2</sup>	1.15×10 <sup>3</sup>	1.32×10 <sup>3</sup>	1.48×10 <sup>3</sup>	1.65×10 <sup>3</sup>
φ63	伸出	3.12×10 <sup>2</sup>	4.68×10 <sup>2</sup>	6.23×10 <sup>2</sup>	9.35×10 <sup>2</sup>	1.25×10 <sup>3</sup>	1.56×10 <sup>3</sup>	1.87×10 <sup>3</sup>	2.18×10 <sup>3</sup>	2.49×10 <sup>3</sup>	2.81×10 <sup>3</sup>	3.12×10 <sup>3</sup>
	缩回	2.80×10 <sup>2</sup>	4.20×10 <sup>2</sup>	5.61×10 <sup>2</sup>	8.41×10 <sup>2</sup>	1.12×10 <sup>3</sup>	1.40×10 <sup>3</sup>	1.68×10 <sup>3</sup>	1.96×10 <sup>3</sup>	2.24×10 <sup>3</sup>	2.52×10 <sup>3</sup>	2.80×10 <sup>3</sup>
φ80	伸出	5.03×10 <sup>2</sup>	7.54×10 <sup>2</sup>	1.01×10 <sup>3</sup>	1.51×10 <sup>3</sup>	2.01×10 <sup>3</sup>	2.51×10 <sup>3</sup>	3.02×10 <sup>3</sup>	3.52×10 <sup>3</sup>	4.02×10 <sup>3</sup>	4.52×10 <sup>3</sup>	5.03×10 <sup>3</sup>
	缩回	4.54×10 <sup>2</sup>	6.80×10 <sup>2</sup>	9.07×10 <sup>2</sup>	1.36×10 <sup>3</sup>	1.81×10 <sup>3</sup>	2.27×10 <sup>3</sup>	2.72×10 <sup>3</sup>	3.17×10 <sup>3</sup>	3.63×10 <sup>3</sup>	4.08×10 <sup>3</sup>	4.54×10 <sup>3</sup>
φ100	伸出	7.85×10 <sup>2</sup>	1.18×10 <sup>3</sup>	1.57×10 <sup>3</sup>	2.36×10 <sup>3</sup>	3.14×10 <sup>3</sup>	3.93×10 <sup>3</sup>	4.71×10 <sup>3</sup>	5.50×10 <sup>3</sup>	6.28×10 <sup>3</sup>	7.07×10 <sup>3</sup>	7.85×10 <sup>3</sup>
	缩回	7.15×10 <sup>2</sup>	1.07×10 <sup>3</sup>	1.43×10 <sup>3</sup>	2.14×10 <sup>3</sup>	2.86×10 <sup>3</sup>	3.57×10 <sup>3</sup>	4.29×10 <sup>3</sup>	5.00×10 <sup>3</sup>	5.72×10 <sup>3</sup>	6.43×10 <sup>3</sup>	7.15×10 <sup>3</sup>

# SSD-KG2 · KG3 Series

## 型号表示方法

不带开关(无开关用磁环)

**SSD** - **KG2** - **16** - **30** - **N** - **LB** - **I**

带开关(内置开关用磁环)

**SSD** - **KG2L** - **16** - **30** - **T2YLH** - **R** - **N** - **LB** - **I**

**A** 防护等级

**B** 缸径

**C** 行程

**D** 开关型号  
注7

**E** 开关数

**F** 选择项

**G** 安装部件  
注1  
注2  
注3

**H** 附件  
注4

## 型号选择时的注意事项

注1：安装部件附带发货。

注2：关于φ16~φ25，由于结构关系，后期无法在前端安装脚座部件(LB、LB2)以及法兰部件(FA)。产品出厂时的安装为接单生产。

注3：选择LB2、FA时，活塞杆伸出尺寸WF与标准不同。外形尺寸图请参阅第1109页、第1110页。此外，缸体张贴铭牌的刻印型号末尾刻印有伸出长度指定的型号。

注4：无法同时选择“Y”“Y2”。

注5：关于杆端形状的定制规格，请参阅卷末85。

注6：关于产品种类、选择项的组合，请参阅第1088页、第1089页。

注7：开关附带在产品中发货。需要安装后发货时，请与我司营业所商谈。

## <型号表示例>

**SSD-KG2L-32-30-T2YLH-R-N**

机种：紧凑型气缸双作用·高负荷·耐切削油型

**A** 防护等级：耐切削刮板+密封件NBR、带开关

**B** 缸径：φ32mm

**C** 行程：30mm

**D** 开关型号：无触点开关T2YLH，导线长度1m

**E** 开关数：前端带1个

**F** 选择项：杆端外螺纹

**G** 安装部件：轴向脚座

符号	内容				
<b>A 防护等级</b>					
KG2	高负荷+耐切削油刮板+密封件NBR				
KG3	高负荷+耐切削油刮板+密封件FKM				
KG2L	高负荷+耐切削油刮板+密封件NBR，带开关				
KG3L	高负荷+耐切削油刮板+密封件FKM，带开关				
<b>B 缸径(mm)</b>					
16	φ16				
20	φ20				
25	φ25				
32	φ32				
40	φ40				
50	φ50				
63	φ63				
80	φ80				
100	φ100				
<b>C 行程(mm)</b>					
请参阅下页行程表。					
<b>D 开关型号</b>					
直线导线	L形导线	触点	电压	显示	导线
T2YLH※	T2YLV※	无触点	DC	双色显示式	2线
T3YLH※	T3YLV※				3线
<b>※导线长度</b>					
无符号	1m(标准)				
3	3m(选择项)				
5	5m(选择项)				
<b>E 开关数</b>					
R	前端带1个				
H	后端带1个				
D	带2个				
<b>F 选择项</b>					
无符号	杆端内螺纹				
N	杆端外螺纹				
<b>G 安装部件</b>					
LB	轴向脚座型(φ16~φ25接单生产品)				
LB2	轴向脚座型(小型)(φ16~φ25接单生产品)				
CB	双耳环(带销和挡圈)				
CB2	双耳环(小型)(带销和挡圈)				
FA	前端法兰型(φ16~φ25接单生产品)				
FB	后端法兰型				
<b>H 附件(杆端外螺纹“N”时可选择)</b>					
I	单耳环连接件				
I2	单耳环连接件(小型)				
Y	双耳环连接件(带销和挡圈)				
Y2	双耳环连接件(小型)(带销和挡圈)				



### 开关单体型号表示方法

**SW** - **T2YLH**

↓  
开关型号  
(第1240页①项)

### 〔行程表〕

行程 (mm)		适用缸径								
		φ16	φ20	φ25	φ32	φ40	φ50	φ63	φ80	φ100
标准行程	5	●	●							
	10	●	●	●	●	●	●	●	●	●
	15	●	●	●	●	●	●			
	20	●	●	●	●	●	●	●	●	●
	25	●	●	●	●	●	●			
	30	●	●	●	●	●	●	●	●	●
	40	●	●	●	●	●	●	●	●	●
	50	●	●	●	●	●	●	●	●	●
	60			●	●	●	●	●	●	●
	70			●	●	●	●	●	●	●
	80			●	●	●	●	●	●	●
90			●	●	●	●	●	●	●	
100			●	●	●	●	●	●	●	
最小行程 (mm) 注1		1								
最大行程 (mm)		100	150			200				
中间行程 注2		每1mm								

注1：无法制作带开关的行程不足10mm的产品。  
有关开关安装数及最小行程请参阅第1238页。  
注2：全长尺寸与其上一档标准行程的尺寸相同。

### 安装部件型号表示方法

缸径 (mm)	φ16	φ20	φ25	φ32	φ40	φ50	φ63	φ80	φ100
脚座 (LB)	SSD-LB-16	SSD-LB-20	SSD-LB-25	SSD-LB-32	SSD-LB-40	SSD-LB-50	SSD-LB-63	SSD-LB-80	SSD-LB-100
脚座 (LB2)	SSD-LB2-16	SSD-LB2-20	SSD-LB2-25	SSD-LB2-32	SSD-LB2-40	SSD-LB2-50	SSD-LB2-63	SSD-LB2-80	SSD-LB2-100
法兰 (FA/FB)	SSD-FA-16	SSD-FA-20	SSD-FA-25	SSD-FA-32	SSD-FA-40	SSD-FA-50	SSD-FA-63	SSD-FA-80	SSD-FA-100
双耳环 (CB)	SSD-CB-16	SSD-CB-20	SSD-CB-25	SSD-CB-32	SSD-CB-40	SSD-CB-50	SSD-CB-63	SSD-CB-80	SSD-CB-100
双耳环 (CB2)	SSD-CB2-16	SSD-CB2-20	SSD-CB2-25	SSD-CB2-32	SSD-CB2-40	SSD-CB2-50	SSD-CB2-63	SSD-CB2-80	SSD-CB2-100

注1：脚座型安装支架为2个一套。  
注2：关于φ16~φ25，由于结构关系，后期无法在前端安装脚座部件 (LB、LB2) 以及法兰部件 (FA)。请与我司营业所商谈。

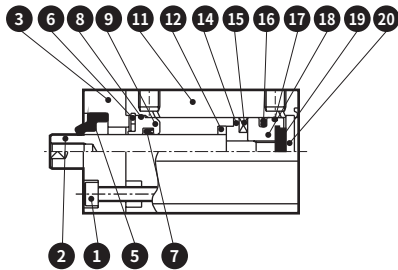
SCP※3
CMK2
CMA2
SCM
SCG
SCA2
SCS2
CKV2
CAV2・COV/PIN2
SSD2
SSG
<b>SSD</b>
CAT
MDC2
MVC
SMG
MSD・MSDG
FC※
STK
SRL3
SRG3
SRM3
SRT3
MRL2
MRG2
SM-25
缓冲器
FJ
FK
调速阀
卷末

# SSD-KG2 · KG3 Series

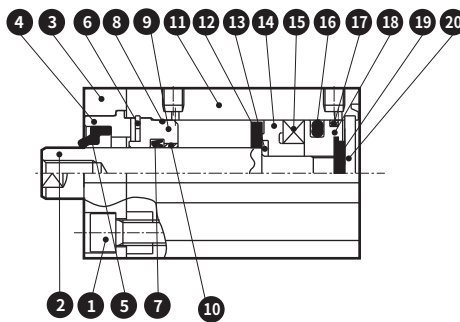
## 内部结构及部件一览表

- 防护等级：密封件NBR SSD-KG2 · KG2L
- 防护等级：密封件FKM SSD-KG3 · KG3L

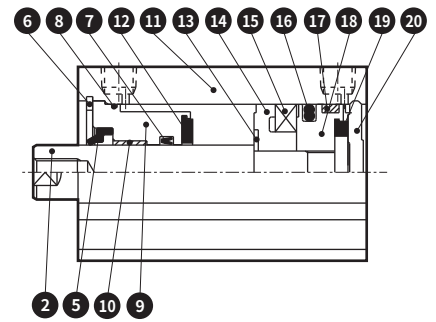
● SSD-KG<sub>3</sub><sup>2</sup>L-16  
(带开关)



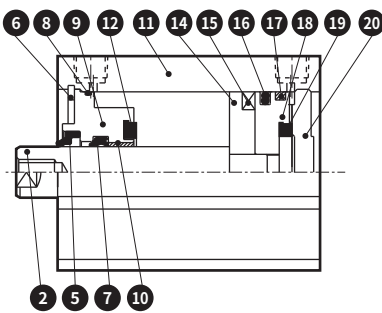
● SSD-KG<sub>3</sub><sup>2</sup>L-20、25  
(带开关)



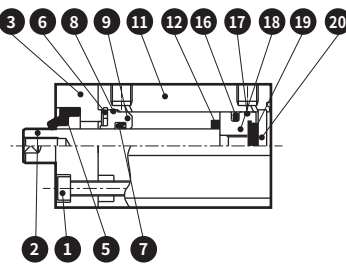
● SSD-KG<sub>3</sub><sup>2</sup>L-32~50  
(带开关)



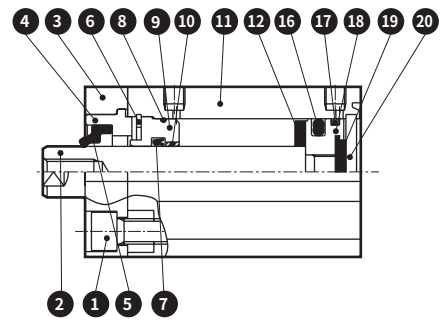
● SSD-KG<sub>3</sub><sup>2</sup>L63~100  
(带开关)



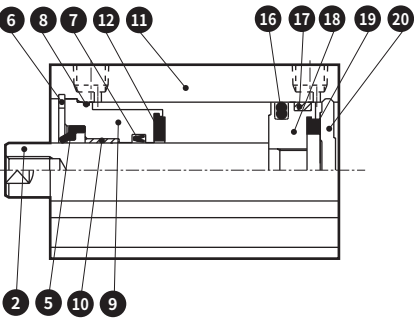
● SSD-KG<sub>3</sub><sup>2</sup>L-16  
(不带开关)



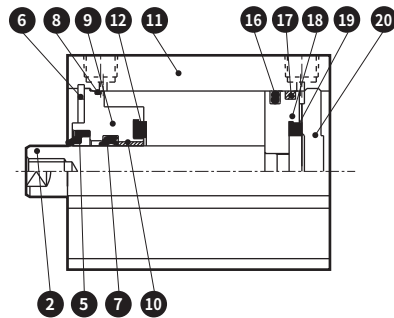
● SSD-KG<sub>3</sub><sup>2</sup>L-20、25  
(不带开关)



● SSD-KG<sub>3</sub><sup>2</sup>L-32~50  
(不带开关)



● SSD-KG<sub>3</sub><sup>2</sup>L-63~100  
(不带开关)



### 主要部件一览表

编号	部件名称	材质	备注	编号	部件名称	材质	备注
1	内六角螺栓	不锈钢	仅限 $\phi 16\sim\phi 25$	11	缸体	铝合金	硬质阳极氧化
2	活塞杆	不锈钢	工业用镀铬	12	缓冲橡胶(R)	聚氨酯橡胶	
3	连接块(A)	铝合金	阳极氧化仅限 $\phi 16\sim\phi 25$	13	弹簧垫圈	不锈钢	仅限 $\phi 16\sim\phi 25$
4	连接块(B)	铝合金	阳极氧化仅限 $\phi 20\cdot\phi 25$	14	垫块	$\phi 16\sim\phi 50$ : 特殊树脂 $\phi 63\sim\phi 100$ : 铝合金	
5	刮板	G2	丁腈橡胶	15	磁环	磁性塑料	
		G3	氟橡胶				
6	C形挡圈(孔用)	不锈钢		16	活塞密封件	G2	丁腈橡胶
7	活塞杆密封件	G2	丁腈橡胶			G3	氟橡胶
		G3	氟橡胶				
8	前端盖垫圈	G2	丁腈橡胶	17	耐磨环	聚缩醛树脂	
		G3	氟橡胶	18	活塞	铝合金	钝化处理
9	前端盖	特殊铝	阳极氧化	19	缓冲橡胶(H)	聚氨酯橡胶	
10	轴套	自润滑轴套	仅限 $\phi 20\sim\phi 100$	20	缸盖	$\phi 16\sim\phi 25$ : 不锈钢	
						$\phi 32\sim\phi 100$ : 铝合金	阳极氧化

### 易损件一览表

部件名称 缸径(mm)	组件型号	易损件编号
$\phi 16$	SSD-KG2-16K	⑤ ⑦ ⑧ ⑫ ⑬ ⑰ ⑱
	SSD-KG3-16K	
$\phi 20$	SSD-KG2-20K	
	SSD-KG3-20K	
$\phi 25$	SSD-KG2-25K	
	SSD-KG3-25K	
$\phi 32$	SSD-KG2-32K	
	SSD-KG3-32K	
$\phi 40$	SSD-KG2-40K	
	SSD-KG3-40K	
$\phi 50$	SSD-KG2-50K	
	SSD-KG3-50K	
$\phi 63$	SSD-KG2-63K	
	SSD-KG3-63K	
$\phi 80$	SSD-KG2-80K	
	SSD-KG3-80K	
$\phi 100$	SSD-KG2-100K	
	SSD-KG3-100K	

注：订购时请指定组件编号。

SCP\*3

CMK2

CMA2

SCM

SCG

SCA2

SCS2

CKV2

CAV2·

COVPIN2

SSD2

SSG

SSD

CAT

MDC2

MVC

SMG

MSD·

MSDG

FC※

STK

SRL3

SRG3

SRM3

SRT3

MRL2

MRG2

SM-25

缓冲器

FJ

FK

调速阀

卷末

# SSD-KG2·KG3 Series

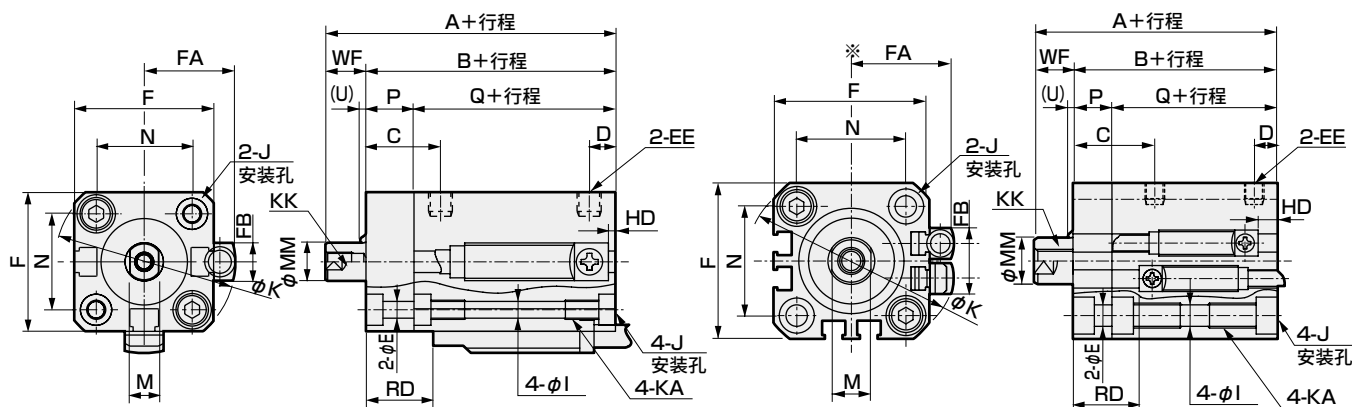
## 外形尺寸图



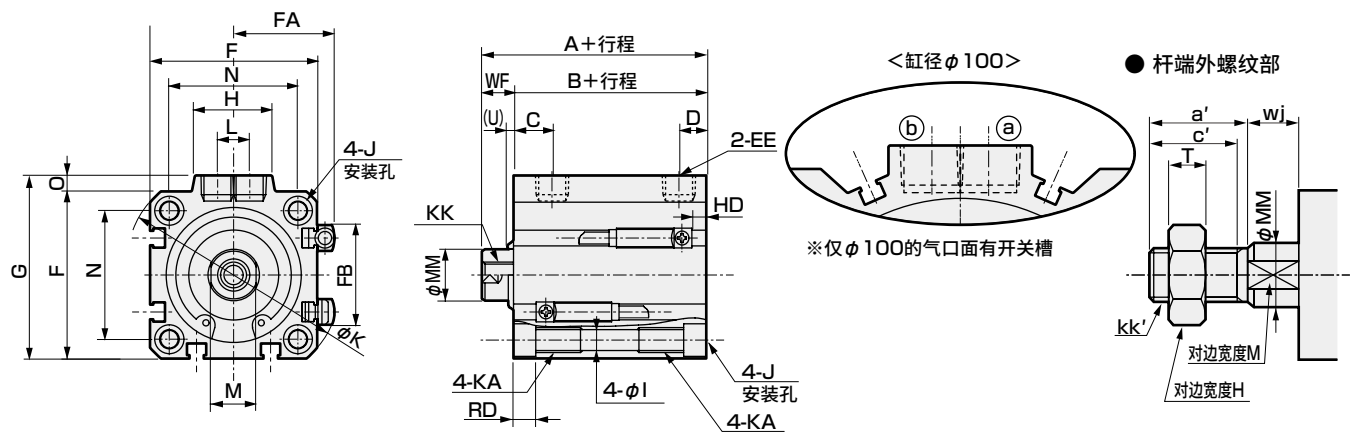
SSD-KG2·KG3

φ16

φ20·φ25



φ32~φ100



注1: 计算中间行程时的A+行程、B+行程尺寸时, 请将行程加上其上一档标准行程的值进行计算, 而不是中间行程值。  
(例) 中间行程7mm时, 请加上标准行程10mm进行计算。

符号	不带开关的尺寸			带开关及通用尺寸																	
	A	B	Q	A	B	Q	C	D	E	EE	F	FA	FB	G	H	I	J	K	KA	KK	
缸径(mm)	注1	注1	注1	注1	注1	注1															
φ16	40.5	32	22	45.5	37	27	15.5	5.5	3.4	M5	29	20.8	8	-	-	3.5	φ6.5螺孔深度3.5	38	M4深度7	M4深度8	
φ20	44	34.5	24.5	54	44.5	34.5	18	5.5	5.5	M5	36	24.3	16	-	-	5.5	φ9螺孔深度5.5	47	M6深度11	M5深度7	
φ25	47.5	37.5	27.5	57.5	47.5	37.5	21	6	5.5	M5	40	26.3	17	-	-	5.5	φ9螺孔深度5.5	51	M6深度11	M6深度12	
φ32	55	43	-	65	53	-	8	8	5.5	Rc1/8	45	28.8	24	49.5	24	5.5	φ9螺孔深度5.5	60	M6深度11	M8深度13	
φ40	61.5	49.5	-	71.5	59.5	-	12	8.5	5.5	Rc1/8	52	32.3	31	57	24	5.5	φ9螺孔深度5.5	69	M6深度11	M8深度13	
φ50	63.5	50.5	-	73.5	60.5	-	10.5	10.5	5.5	Rc1/4	64	38.3	32	71	33	6.9	φ11螺孔深度6.5	86	M8深度13	M10深度15	
φ63	69	56	-	79	66	-	13	11	5.5	Rc1/4	77	44.8	32	84	33	8.7	φ14螺孔深度9	103	M10深度25	M10深度15	
φ80	78.5	63.5	-	88.5	73.5	-	16	13	5.5	Rc3/8	98	55.3	32	104	38	10.5	φ17.5螺孔深度11	132	M12深度28	M16深度21	
φ100	90	73	-	100	83	-	23	15	5.5	Rc3/8	117	64.8	32	123.5	38	10.5	φ17.5螺孔深度11	156	M12深度28	M20深度27	
符号	带开关及通用尺寸								杆端外螺纹部外形尺寸												
缸径(mm)	L	M	MM	N	O	P	U	WF	HD	RD	a'	c'	H	kk'	M	MM	T	wj			
φ16	-	6	8	20	-	10	3	8.5	2.5	14.5	12	10	10	M6	6	8	3.6	8.5			
φ20	-	8	10	25.5	-	10	3	9.5	4.5	20.0	14	12	13	M8	8	10	5	9.5			
φ25	-	10	12	28	-	10	3	10	4.5	22.5	17.5	15	17	M10×1.25	10	12	6	10			
φ32	10	14	16	34	4.5	-	0	12	9.5	25.5	23.5	20.5	22	M14×1.5	14	16	8	10			
φ40	10	14	16	40	5	-	2	12	10.5	31.0	23.5	20.5	22	M14×1.5	14	16	8	10			
φ50	15	17	20	50	7	-	2	13	11.5	31.0	28.5	26	27	M18×1.5	17	20	11	10			
φ63	15	17	20	60	7	-	2	13	18.0	29.0	28.5	26	27	M18×1.5	17	20	11	10			
φ80	15	22	25	77	6	-	2	15	24.0	31.5	35.5	32.5	32	M22×1.5	22	25	13	13			
φ100	15	27	30	94	6.5	-	2	17	29.5	35.5	35.5	32.5	41	M26×1.5	27	30	16	13			

※关于附件单体的外形尺寸图, 请参阅第1108~1115页。

---

# MEMO

---

SCP※3

CMK2

CMA2

SCM

SCG

SCA2

SCS2

CKV2

CAV2・  
COVPIN2

SSD2

SSG

**SSD**

CAT

MDC2

MVC

SMG

MSD・  
MSDG

FC※

STK

SRL3

SRG3

SRM3

SRT3

MRL2

MRG2

SM-25

缓冲器

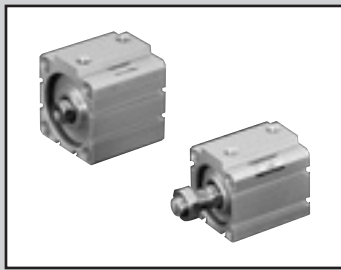
FJ

FK

调速阀

卷末

SCP※3  
CMK2  
CMA2  
SCM  
SCG  
SCA2  
SCS2  
CKV2  
CAV2·COVP/N2  
SSD2  
SSG  
SSD  
CAT  
MDC2  
MVC  
SMG  
MSD·MSDG  
FC※  
STK  
SRL3  
SRG3  
SRM3  
SRT3  
MRL2  
MRG2  
SM-25  
缓冲器  
FJ  
FK  
调速阀  
卷末



紧凑型气缸  
双作用·单活塞杆·圈形刮板型

紧凑型气缸  
双作用·单活塞杆·防焊渣附着型

# SSD-G1 Series SSD-G4 Series

● 缸径：φ25·φ32·φ40·φ50·φ63·φ80·φ100

JIS符号



## 规格

项目	SSD-G1/G4 SSD-G1L/G4L(带开关)							
	缸径	mm	φ25	φ32	φ40	φ50	φ63	φ80
动作方式		双作用型						
使用流体		压缩空气						
最高使用压力	MPa	1.0						
最低使用压力	MPa	0.15			0.1			
耐压力	MPa	1.6						
环境温度	°C	-10~60(但是,不得冻结)						
配管口径		M5	Rc1/8	Rc1/4	Rc3/8			
行程允许误差	mm	+1.0 0						
使用活塞速度	mm/s	50~500			50~300			
缓冲		无						
给油		无需(给油时请使用透平油1种ISOVG32)						
允许吸收能量	J	0.021	0.025	0.092	0.1	0.12	0.27	0.56

## 行程

缸径(mm)	标准行程(mm)	最大行程(mm)	最小行程(mm)(带强磁场开关时)
φ25	5、10、15、20、25、30、40、50	注2)50	1(10) ( )内为带1个开关 及带2个开关 时的值。
φ32			
φ40			
φ50			
φ63	5、10、20、30、40、50	注2)50	
φ80			
φ100			

注1) 中间行程可按每1mm为单位进行制作。

注2) 超过标准行程时,为高负荷型。关于规格,请参阅第1116页。

注3) 安装部件LB、LB2时的最小行程请参阅第1320页、第1321页。

### 开关规格

项目	无触点2线式
	T2YD
用途	PLC专用
指示灯	红色/绿色LED(ON时亮灯)
负载电压	DC24V±10%
负载电流	DC5~20mA
内部电压降	6V以下
泄漏电流	1.0mA以下
输出延迟时间 注1 (ON延迟、OFF延迟)	60ms以下
导线长度	1m(耐油性聚氯乙烯绝缘导线 φ6、0.5mm <sup>2</sup> ×2芯) 注2、注3
绝缘阻抗	DC500V时使用兆欧表测量100MΩ以上
耐电压	施加AC1000V 1分钟无异常
耐冲击	980m/s <sup>2</sup>
环境温度	-10~+60℃
防护等级	JIS C0920(防浸入型)、IEC标准IP67、耐油
重量 g	1m: 61 3m: 166 5m: 272

注1：从磁性传感器检测到活塞磁环到产生开关输出为止的时间。  
 注2：作为选择项，导线长度备有3m、5m可供选择。  
 注3：作为选择项，导线材质备有阻燃型。  
 注4：交流磁场用开关(T2YD)无法在直流磁场环境下使用。

### 气缸重量表(带开关重量是带2个气缸开关时的重量)

(单位: g)

行程(mm) 缸径(mm)	5		10		15		20		25		30		40		50	
	不带开关	带开关	不带开关	带开关	不带开关	带开关	不带开关	带开关	不带开关	带开关	不带开关	带开关	不带开关	带开关	不带开关	带开关
φ25	131	222	146	237	162	253	178	269	194	285	209	300	241	332	272	363
φ32	184	298	206	320	228	342	250	364	271	385	293	407	337	451	380	494
φ40	265	408	292	435	318	461	345	488	372	515	398	541	451	594	504	647
φ50	418	612	460	654	502	696	544	738	586	780	629	823	713	907	797	991
φ63	603	882	658	937	-	-	768	1047	-	-	878	1157	989	1268	1099	1378
φ80	1093	1506	1180	1593	-	-	1353	1766	-	-	1526	1939	1700	2113	1873	2286
φ100	1654	2221	1768	2335	-	-	1995	2562	-	-	2223	2790	2450	3017	2678	3245

### 理论推力表

(单位: N)

缸径 (mm)	动作方向	使用压力 MPa										
		0.1	0.15	0.2	0.3	0.4	0.5	0.6	0.7	0.8	0.9	1.0
φ25	伸出	-	73.6	98.2	1.47×10 <sup>2</sup>	1.96×10 <sup>2</sup>	2.45×10 <sup>2</sup>	2.95×10 <sup>2</sup>	3.44×10 <sup>2</sup>	3.93×10 <sup>2</sup>	4.42×10 <sup>2</sup>	4.91×10 <sup>2</sup>
	缩回	-	56.7	75.6	1.13×10 <sup>2</sup>	1.51×10 <sup>2</sup>	1.89×10 <sup>2</sup>	2.27×10 <sup>2</sup>	2.64×10 <sup>2</sup>	3.02×10 <sup>2</sup>	3.40×10 <sup>2</sup>	3.78×10 <sup>2</sup>
φ32	伸出	-	1.21×10 <sup>2</sup>	1.61×10 <sup>2</sup>	2.41×10 <sup>2</sup>	3.22×10 <sup>2</sup>	4.02×10 <sup>2</sup>	4.83×10 <sup>2</sup>	5.63×10 <sup>2</sup>	6.43×10 <sup>2</sup>	7.24×10 <sup>2</sup>	8.04×10 <sup>2</sup>
	缩回	-	90.5	1.21×10 <sup>2</sup>	1.81×10 <sup>2</sup>	2.41×10 <sup>2</sup>	3.02×10 <sup>2</sup>	3.62×10 <sup>2</sup>	4.22×10 <sup>2</sup>	4.83×10 <sup>2</sup>	5.43×10 <sup>2</sup>	6.03×10 <sup>2</sup>
φ40	伸出	-	1.88×10 <sup>2</sup>	2.51×10 <sup>2</sup>	3.77×10 <sup>2</sup>	5.03×10 <sup>2</sup>	6.28×10 <sup>2</sup>	7.54×10 <sup>2</sup>	8.80×10 <sup>2</sup>	1.01×10 <sup>3</sup>	1.13×10 <sup>3</sup>	1.26×10 <sup>3</sup>
	缩回	-	1.58×10 <sup>2</sup>	2.11×10 <sup>2</sup>	3.17×10 <sup>2</sup>	4.22×10 <sup>2</sup>	5.28×10 <sup>2</sup>	6.33×10 <sup>2</sup>	7.39×10 <sup>2</sup>	8.44×10 <sup>2</sup>	9.50×10 <sup>2</sup>	1.06×10 <sup>3</sup>
φ50	伸出	-	2.95×10 <sup>2</sup>	3.93×10 <sup>2</sup>	5.89×10 <sup>2</sup>	7.85×10 <sup>2</sup>	9.82×10 <sup>2</sup>	1.18×10 <sup>3</sup>	1.37×10 <sup>3</sup>	1.57×10 <sup>3</sup>	1.77×10 <sup>3</sup>	1.96×10 <sup>3</sup>
	缩回	-	2.47×10 <sup>2</sup>	3.30×10 <sup>2</sup>	4.95×10 <sup>2</sup>	6.60×10 <sup>2</sup>	8.25×10 <sup>2</sup>	9.90×10 <sup>2</sup>	1.15×10 <sup>3</sup>	1.32×10 <sup>3</sup>	1.48×10 <sup>3</sup>	1.65×10 <sup>3</sup>
φ63	伸出	3.12×10 <sup>2</sup>	4.68×10 <sup>2</sup>	6.23×10 <sup>2</sup>	9.35×10 <sup>2</sup>	1.25×10 <sup>3</sup>	1.56×10 <sup>3</sup>	1.87×10 <sup>3</sup>	2.18×10 <sup>3</sup>	2.49×10 <sup>3</sup>	2.81×10 <sup>3</sup>	3.12×10 <sup>3</sup>
	缩回	2.80×10 <sup>2</sup>	4.20×10 <sup>2</sup>	5.61×10 <sup>2</sup>	8.41×10 <sup>2</sup>	1.12×10 <sup>3</sup>	1.40×10 <sup>3</sup>	1.68×10 <sup>3</sup>	1.96×10 <sup>3</sup>	2.24×10 <sup>3</sup>	2.52×10 <sup>3</sup>	2.80×10 <sup>3</sup>
φ80	伸出	5.03×10 <sup>2</sup>	7.54×10 <sup>2</sup>	1.01×10 <sup>3</sup>	1.51×10 <sup>3</sup>	2.01×10 <sup>3</sup>	2.51×10 <sup>3</sup>	3.02×10 <sup>3</sup>	3.52×10 <sup>3</sup>	4.02×10 <sup>3</sup>	4.52×10 <sup>3</sup>	5.03×10 <sup>3</sup>
	缩回	4.54×10 <sup>2</sup>	6.80×10 <sup>2</sup>	9.07×10 <sup>2</sup>	1.36×10 <sup>3</sup>	1.81×10 <sup>3</sup>	2.27×10 <sup>3</sup>	2.72×10 <sup>3</sup>	3.17×10 <sup>3</sup>	3.63×10 <sup>3</sup>	4.08×10 <sup>3</sup>	4.54×10 <sup>3</sup>
φ100	伸出	7.85×10 <sup>2</sup>	1.18×10 <sup>3</sup>	1.57×10 <sup>3</sup>	2.36×10 <sup>3</sup>	3.14×10 <sup>3</sup>	3.93×10 <sup>3</sup>	4.71×10 <sup>3</sup>	5.50×10 <sup>3</sup>	6.28×10 <sup>3</sup>	7.07×10 <sup>3</sup>	7.85×10 <sup>3</sup>
	缩回	7.15×10 <sup>2</sup>	1.07×10 <sup>3</sup>	1.43×10 <sup>3</sup>	2.14×10 <sup>3</sup>	2.86×10 <sup>3</sup>	3.57×10 <sup>3</sup>	4.29×10 <sup>3</sup>	5.00×10 <sup>3</sup>	5.72×10 <sup>3</sup>	6.43×10 <sup>3</sup>	7.15×10 <sup>3</sup>

# SSD-G1/G4 Series

## 型号表示方法

不带开关(无开关用磁环)

SSD-G4 - 32 - 10 - N - LB - I

带开关(内置开关用磁环)

SSD-G4L - 32 - 10 - T2YD - R - N - LB - I

A 机种型号

B 缸径

C 行程  
注1

D 开关型号  
注4

E 开关数

F 选择项

G 安装部件  
注1  
注2

H 附件  
注3

### 型号选择时的注意事项

注1：安装部件附带发货。

注2：选择LB2、FA时，活塞杆伸出尺寸WF与标准不同。外形尺寸图请参阅第1109页、第1110页。此外，缸体张贴铭牌的刻印型号末尾刻印有伸出长度指定的型号。

注3：“I”“Y”无法同时选择。

注4：开关附带在产品中发货。需要安装后发货时，请与我司营业所商谈。

### <型号表示例>

#### SSD-G4L-32-10-T2YD-R-N

机种：紧凑型气缸 双作用防焊渣附着型

B 缸径：φ32mm

C 行程：10mm

D 开关型号：交流磁场用无触点开关T2YD·导线长度1m

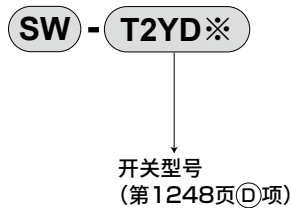
E 开关数：前端带1个

F 选择项：杆端外螺纹

符号	内容				
<b>A 机种型号</b>					
SSD-G1	双作用·单活塞杆·圈形刮板型				
SSD-G1L	双作用·单活塞杆·圈形刮板型·带开关				
SSD-G4	双作用·单活塞杆·防焊渣附着型				
SSD-G4L	双作用·单活塞杆·防焊渣附着型·带开关				
<b>B 缸径(mm)</b>					
25	φ25				
32	φ32				
40	φ40				
50	φ50				
63	φ63				
80	φ80				
100	φ100				
<b>C 行程(mm)</b>					
请参阅下页行程表。					
<b>D 开关型号</b>					
直线导线	L形导线	触点	电压	显示	导线
T2YD※	—	无触点	DC	双色显示式 交流磁场用	2线
T2YDT※	—				
<b>※导线长度</b>					
无符号	1m(标准)				
3	3m(选择项)				
5	5m(选择项)				
<b>E 开关数</b>					
R	前端带1个				
H	后端带1个				
D	带2个				
<b>F 选择项</b>					
无符号	杆端内螺纹				
N	杆端外螺纹				
<b>G 安装部件</b>					
LB	轴向脚座				
LB2	轴向脚座(小型)				
CB	双耳环(带销和挡圈)				
CB2	双耳环(小型)(带销和挡圈)				
FA	前端法兰型				
FB	后端法兰型				
<b>H 附件(杆端外螺纹“N”时可选择)</b>					
I	单耳环连接件				
I2	单耳环连接件(小型)				
Y	双耳环连接件(带销和挡圈)				
Y2	双耳环连接件(小型)(带销和挡圈)				



### 开关单体型号表示方法



### 〔行程表〕

行程(mm)		适用缸径						
		φ25	φ32	φ40	φ50	φ63	φ80	φ100
标准行程 注1	5	●	●	●	●	●	●	●
	10	●	●	●	●	●	●	●
	15	●	●	●	●			
	20	●	●	●	●	●	●	●
	25	●	●	●	●			
	30	●	●	●	●	●	●	●
	40	●	●	●	●	●	●	●
	50	●	●	●	●	●	●	●
最小行程(mm) 注2	1							
最大行程(mm)	50							
中间行程 注3	每1mm							

- 注1：超过标准行程时，为高负荷型(K)。关于规格，请参阅第1116页，关于外形尺寸，请参阅第1122~1125页。
- 注2：无法制作交流磁场用带开关的行程不足10mm的产品。
- 注3：全长尺寸与其上一档标准行程的尺寸相同。
- 注4：安装部件LB、LB2时的最小行程请参阅第1320页、第1321页。

### 安装部件型号表示方法

缸径(mm)	φ25	φ32	φ40	φ50	φ63	φ80	φ100
脚座(LB)	SSD-LB-25	SSD-LB-32	SSD-LB-40	SSD-LB-50	SSD-LB-63	SSD-LB-80	SSD-LB-100
脚座(LB2)	SSD-LB2-25	SSD-LB2-32	SSD-LB2-40	SSD-LB2-50	SSD-LB2-63	SSD-LB2-80	SSD-LB2-100
法兰(FA/FB)	SSD-FA-25	SSD-FA-32	SSD-FA-40	SSD-FA-50	SSD-FA-63	SSD-FA-80	SSD-FA-100
双耳环(CB)	SSD-CB-25	SSD-CB-32	SSD-CB-40	SSD-CB-50	SSD-CB-63	SSD-CB-80	SSD-CB-100
双耳环(CB2)	SSD-CB2-25	SSD-CB2-32	SSD-CB2-40	SSD-CB2-50	SSD-CB2-63	SSD-CB2-80	SSD-CB2-100

注1：脚座型安装支架为2个一套。

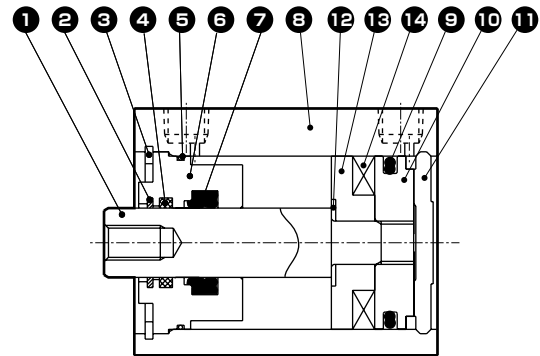
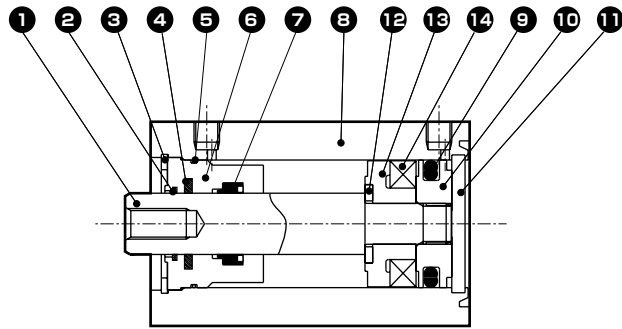
SCP※3
CMK2
CMA2
SCM
SCG
SCA2
SCS2
CKV2
CAV2·COV/PIN2
SSD2
SSG
<b>SSD</b>
CAT
MDC2
MVC
SMG
MSD·MSDG
FC※
STK
SRL3
SRG3
SRM3
SRT3
MRL2
MRG2
SM-25
缓冲器
FJ
FK
调速阀
卷末

# SSD-G1/G4 Series

## 内部结构及部件一览表

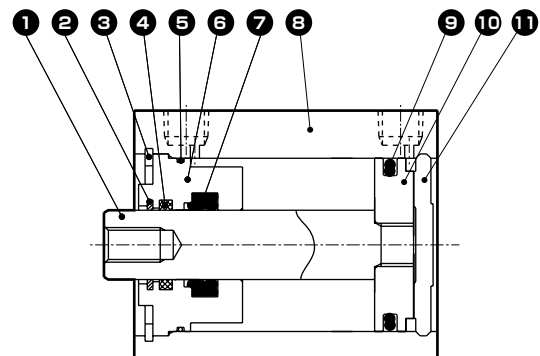
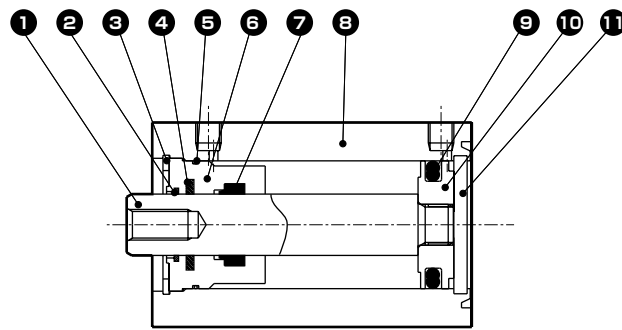
● SSD-G1L/G4L-25 (双作用·防焊渣附着型·带开关)

● SSD-G1L/G4L-32~50 (双作用·防焊渣附着型·带开关)



● SSD-G1/G4-25 (双作用·防焊渣附着型)

● SSD-G1/G4-32~50 (双作用·防焊渣附着型)



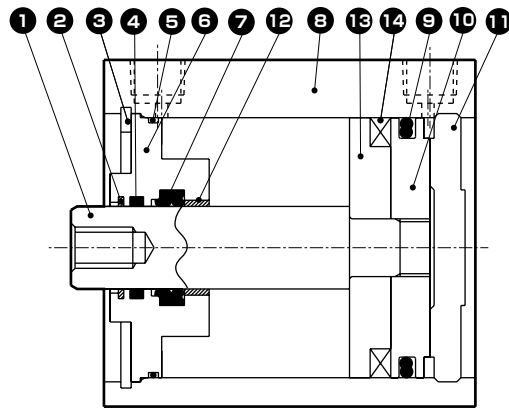
编号	部件名称	材质	备注	编号	部件名称	材质	备注
1	活塞杆	φ25 : 不锈钢 φ32~50 : 钢	工业用镀铬	8	气缸缸体	铝合金	硬质阳极氧化
2	圈形刮板	磷青铜		9	活塞密封件	丁腈橡胶	
3	孔用C形挡圈	钢	磷酸锌	10	活塞	铝合金	钝化处理
4	润滑纤维	特殊橡胶	仅限G4	11	缸盖	φ25 : 不锈钢 φ32~50 : 铝合金	阳极氧化(φ32~50)
5	前端盖垫圈	丁腈橡胶		12	弹簧垫圈	不锈钢	
6	前端盖	特殊铝	阳极氧化	13	垫块	特殊树脂	
7	活塞杆密封件	丁腈橡胶		14	磁环	磁性塑料	

## 易损件一览表

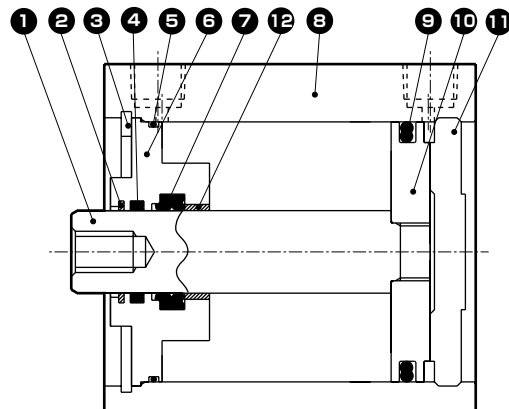
部件名称	组件型号	易损件编号
缸径(mm)		
φ25	SSD-G1-25K	② ⑤ ⑦ ⑨
φ32	SSD-G1-32K	
φ40	SSD-G1-40K	
φ50	SSD-G1-50K	

## 内部结构及部件一览表

● SSD-G1L/G4L-63~100(双作用·防焊渣附着型·带开关)



● SSD-G1/G4-63~100(双作用·防焊渣附着型)



编号	部件名称	材质	备注	编号	部件名称	材质	备注
1	活塞杆	钢	工业用镀铬	8	气缸缸体	铝合金	硬质阳极氧化
2	圈形刮板	磷青铜		9	活塞密封件	丁腈橡胶	
3	孔用C形挡圈	钢	磷酸锌	10	活塞	铝合金	钝化处理
4	润滑纤维	特殊橡胶	仅限G4	11	缸盖	铝合金	阳极氧化
5	前端盖垫圈	丁腈橡胶		12	轴套	自润滑轴套	
6	前端盖	铝合金		13	垫块	铝合金	钝化处理
7	活塞杆密封件	丁腈橡胶	钝化处理	14	磁环	磁性塑料	

## 易损件一览表

部件名称 缸径(mm)	组件型号	易损件编号
φ63	SSD-G1-63K	② ⑤ ⑦ ⑨
φ80	SSD-G1-80K	
φ100	SSD-G1-100K	

SCP※3

CMK2

CMA2

SCM

SCG

SCA2

SCS2

CKV2

CAV2·COV/PIN2

SSD2

SSG

**SSD**

CAT

MDC2

MVC

SMG

MSD·MSDG

FC※

STK

SRL3

SRG3

SRM3

SRT3

MRL2

MRG2

SM-25

缓冲器

FJ

FK

调速阀

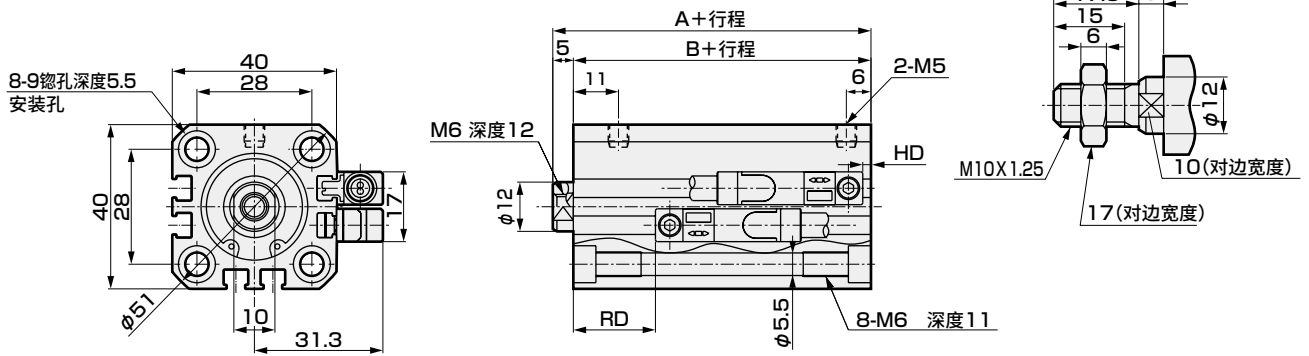
卷末

# SSD-G1/G4 Series

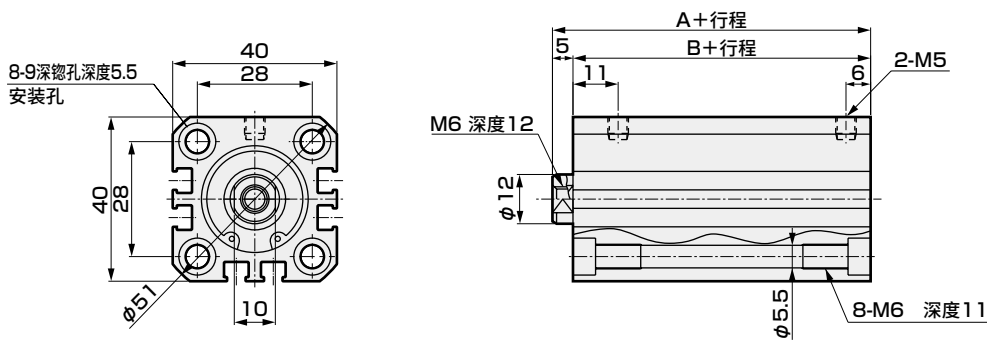
## 外形尺寸图

### ● SSD-G1L/G4L-25(带开关)

### ● 杆端外螺纹部



### ● SSD-G1/G4-25(不带开关)



符号	不带开关		带开关尺寸			
	A <sup>注1</sup>	B <sup>注1</sup>	A <sup>注1</sup>	B <sup>注1</sup>	RD <sup>注2</sup>	HD
缸径(mm)						
φ25	37.5	32.5	47.5	42.5	20	2

注1：计算中间行程时的A+行程、B+行程尺寸时，请将行程加上其上档标准行程的值进行计算，而不是中间行程值。

(例)中间行程17mm时，请加上标准行程20mm进行计算。

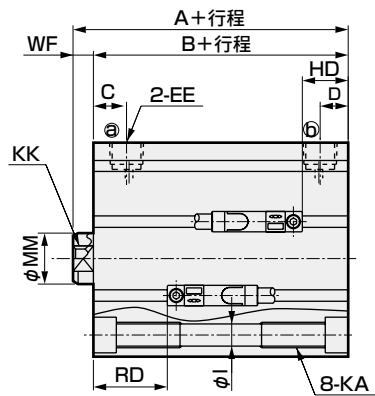
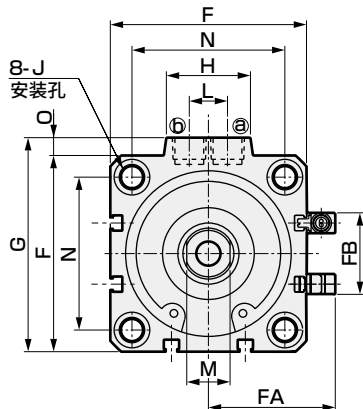
注2：根据设定情况，中间行程时的RD尺寸会与本尺寸有所不同。

注3：关于附件单体的外形尺寸图，请参阅第1108~1115页。

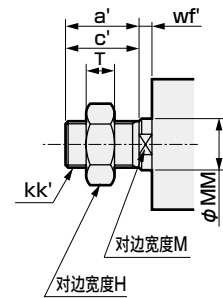
### 外形尺寸图



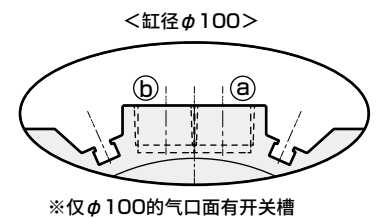
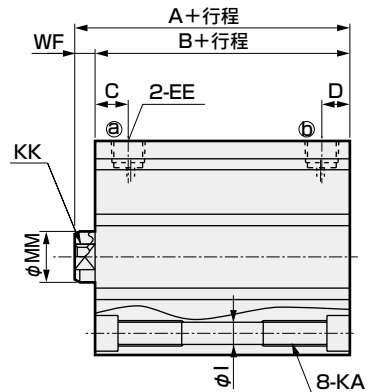
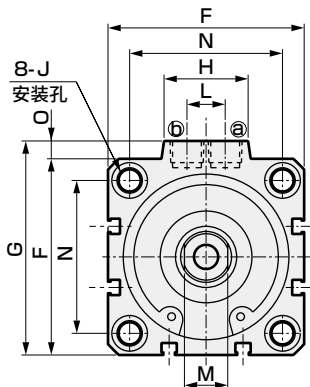
#### ● SSD-G1L/G4L-32~100(带开关)



#### ● 杆端外螺纹部



#### ● SSD-G1/G4-32~100(不带开关)



符号 缸径(mm)	不带开关		带开关及通用尺寸														
	A <sup>注1</sup>	B <sup>注1</sup>	A <sup>注1</sup>	B <sup>注1</sup>	C	D	EE	F	FA	FB	G	H	I	J	KA	KK	
φ32	40	33	50	43	8	8	Rc1/8	45	33.8	24	49.5	24	5.5	9	9	9	9
φ40	46.5	39.5	56.5	49.5	12	8.5	Rc1/8	52	37.3	31	57	24	5.5	9	9	9	9
φ50	48.5	40.5	58.5	50.5	10.5	10.5	Rc1/4	64	43.3	32	71	33	6.9	11	11	11	11
φ63	54	46	64	56	13	11	Rc1/4	77	49.8	32	84	33	8.7	14	14	14	14
φ80	63.5	53.5	73.5	63.5	16	13	Rc3/8	98	60.3	32	104	38	10.5	17.5	17.5	17.5	17.5
φ100	75	63	85	73	23	15	Rc3/8	117	69.8	32	123.5	38	10.5	17.5	17.5	17.5	17.5

符号 缸径(mm)	带开关及通用尺寸					带T2YD形开关	
	M	MM	N	O	WF	RD <sup>注2</sup>	HD
φ32	14	16	34	4.5	7	17.5	2
φ40	14	16	40	5	7	20.5	5.5
φ50	17	20	50	7	8	21	6
φ63	17	20	60	7	8	21.5	11
φ80	22	25	77	6	10	24	16
φ100	27	30	94	6.5	12	28	21.5

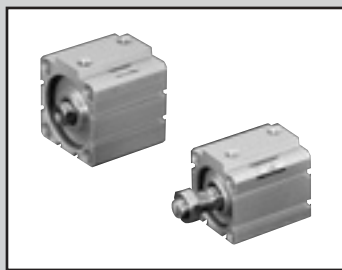
注1: 计算中间行程时的A+行程、B+行程尺寸时, 请将行程加上其上一档标准行程的值进行计算, 而不是中间行程值。  
(例)中间行程17mm时, 请加上标准行程20mm进行计算。  
注2: 根据设定情况, 中间行程时的RD尺寸会与本尺寸有所不同。

#### ● 杆端外螺纹部尺寸表

符号 缸径(mm)	a'	C'	H	kk'	M	MM	T	wf'
φ32	23.5	20.5	22	M14×1.5	14	16	8	5
φ40	23.5	20.5	22	M14×1.5	14	16	8	5
φ50	28.5	26	27	M18×1.5	17	20	11	5
φ63	28.5	26	27	M18×1.5	17	20	11	5
φ80	35.5	32.5	32	M22×1.5	22	25	13	8
φ100	35.5	32.5	41	M26×1.5	27	30	16	8

※关于附件单体的外形尺寸图, 请参阅第1108~1115页。

- SCP\*3
- CMK2
- CMA2
- SCM
- SCG
- SCA2
- SCS2
- CKV2
- CAV2·COVPI2
- SSD2
- SSG
- SSD**
- CAT
- MDC2
- MVC
- SMG
- MSD·MSDG
- FC\*
- STK
- SRL3
- SRG3
- SRM3
- SRT3
- MRL2
- MRG2
- SM-25
- 缓冲器
- FJ
- FK
- 调速阀
- 卷末



紧凑型气缸  
双作用·单活塞杆·高负荷·圈形刮板式

紧凑型气缸  
双作用·单活塞杆·高负荷·防焊渣附着型

# SSD-KG1 Series SSD-KG4 Series

● 缸径：φ25·φ32·φ40·φ50·φ63·φ80·φ100

JIS符号



## 规格

项目	SSD-KG1/KG4 SSD-KG1L/KG4L(带开关)								
	缸径	mm	φ25	φ32	φ40	φ50	φ63	φ80	φ100
动作方式		双作用型							
使用流体		压缩空气							
最高使用压力	MPa	1.0							
最低使用压力	MPa	0.15				0.1			
耐压力	MPa	1.6							
环境温度	°C	-10~60(但是,不得冻结)							
配管口径		M5	Rc1/8	Rc1/4		Rc3/8			
行程允许误差	mm	+2.0 0							
使用活塞速度	mm/s	50~500				50~300			
缓冲		橡胶缓冲							
给油		无需(给油时请使用透平油ISO VG32)							
允许吸收能量	J	0.16	0.40	0.63	0.98	1.56	2.51	3.92	

## 行程

缸径(mm)	标准行程(mm)	最大行程(mm)	最小行程(mm)(带强磁场开关时)
φ25	10、15、20、25、30、	注2)  300	1(10)
φ32	40		
φ40	50、60、70、80、90、		
φ50	100		
φ63	10、20、30、40、50		
φ80	60、70、80、90、100		
φ100			

注1) 中间行程可按每1mm为单位进行制作。

注2) 标准行程以上直至最大行程,可按每10mm为单位进行制作。

(例) φ25 : 110、120、130、140、150...

注3) 中间行程(例如行程64)与其上一档行程(例如行程70)的外形尺寸相同。

注4) φ25~φ50 : 超过150 300以下、φ63~φ100 : 超过200 300以下时,部分内部结构和全长尺寸会有所不同。

## 开关规格

项目	无触点2线式	
	T2YD	
用途	PLC专用	
指示灯	红色/绿色LED(ON时亮灯)	
负载电压	DC24V ±10%	
负载电流	DC5~20mA	
内部电压降	6V以下	
泄漏电流	1.0mA以下	
输出延迟时间 注1(ON延迟、OFF延迟)	60ms以下	
导线长度	1m(耐油性聚氯乙烯绝缘导线 φ6、0.5mm <sup>2</sup> ×2芯) 注2、注3	
绝缘阻抗	DC500V时使用兆欧表测量100MΩ以上	
耐电压	施加AC1000V 1分钟无异常	
耐冲击	980m/s <sup>2</sup>	
环境温度	-10~+60°C	
防护等级	JIS C0920(防浸入型)、IEC标准IP67、耐油	
重量	g 1m : 61 3m : 166 5m : 272	

注1 : 从磁性传感器检测到活塞磁环到产生开关输出为止的时间。

注2 : 作为选择项,导线长度备有3m、5m可供选择。

注3 : 作为选择项,导线材质备有阻燃型。

注4 : 交流磁场用开关(T2YD)无法在直流磁场环境下使用。

# SSD-KG1/KG4 Series

规格

气缸重量表(带开关重量是带2个气缸开关时的重量)

(单位: g)

行程(mm)	10		15		20		25		30		40		50		60		70		80		90		100	
缸径(mm)	不带开关	带开关	不带开关	带开关	不带开关	带开关	不带开关	带开关	不带开关	带开关	不带开关	带开关	不带开关	带开关	不带开关	带开关	不带开关	带开关	不带开关	带开关	不带开关	带开关	不带开关	带开关
φ25	162	253	178	269	194	285	209	300	226	317	258	349	290	381	322	413	354	445	386	477	418	509	450	541
φ32	249	363	270	384	292	406	314	428	336	450	379	493	422	536	465	579	508	622	551	665	594	708	637	751
φ40	345	488	372	515	398	541	424	567	451	594	504	647	557	700	610	753	663	806	716	859	769	912	822	965
φ50	549	743	591	785	634	828	677	871	718	912	802	996	886	1080	970	1164	1054	1248	1138	1332	1222	1416	1306	1500
φ63	782	1061	-	-	892	1171	-	-	1003	1282	1113	1392	1223	1502	1333	1612	1443	1722	1553	1832	1663	1942	1773	2052
φ80	1382	1795	-	-	1555	1968	-	-	1729	2142	1902	2315	2075	2488	2248	2661	2421	2834	2594	3007	2767	3180	2940	3353
φ100	2029	2596	-	-	2257	2824	-	-	2484	3051	2712	3279	2940	3507	3168	3735	3396	3963	3624	4191	3852	4419	4080	4647

(单位: g)

行程(mm)	110		120		130		140		150		160		170		180		190		200	
缸径(mm)	不带开关	带开关	不带开关	带开关	不带开关	带开关	不带开关	带开关	不带开关	带开关	不带开关	带开关	不带开关	带开关	不带开关	带开关	不带开关	带开关	不带开关	带开关
φ25	482	573	514	605	546	637	578	669	610	701	642	733	674	765	706	797	738	829	770	861
φ32	680	794	723	837	766	880	809	923	852	966	894	1008	937	1051	980	1094	1023	1137	1066	1180
φ40	875	1018	928	1071	981	1124	1034	1177	1087	1230	1140	1283	1193	1336	1246	1389	1299	1442	1352	1495
φ50	1390	1584	1474	1668	1558	1752	1642	1836	1726	1920	1824	2018	1909	2103	1994	2188	2079	2273	2164	2358
φ63	1883	2162	1993	2272	2103	2382	2213	2492	2323	2602	2433	2712	2543	2822	2653	2932	2763	3042	2873	3152
φ80	3113	3526	3286	3699	3459	3872	3632	4045	3805	4218	3978	4391	4151	4564	4324	4737	4497	4910	4670	5083
φ100	4308	4875	4536	5103	4764	5331	4992	5559	5220	5787	5448	6015	5676	6243	5904	6471	6132	6699	6360	6927

(单位: g)

行程(mm)	210		220		230		240		250		260		270		280		290		300	
缸径(mm)	不带开关	带开关	不带开关	带开关	不带开关	带开关	不带开关	带开关	不带开关	带开关	不带开关	带开关	不带开关	带开关	不带开关	带开关	不带开关	带开关	不带开关	带开关
φ25	813	893	845	925	877	957	909	989	941	1021	973	1053	1005	1085	1037	1117	1069	1149	1101	1181
φ32	1109	1223	1152	1266	1195	1309	1238	1352	1281	1395	1324	1438	1367	1481	1410	1524	1453	1567	1496	1610
φ40	1405	1548	1458	1601	1511	1654	1564	1707	1617	1760	1670	1813	1723	1866	1776	1919	1829	1972	1882	2025
φ50	2249	2443	2334	2528	2419	2613	2504	2698	2589	2783	2674	2868	2759	2953	2844	3038	2929	3123	3014	3208
φ63	2982	3261	3092	3371	3202	3481	3312	3591	3422	3701	3532	3811	3642	3921	3752	4031	3862	4141	3972	4251
φ80	4842	5255	5015	5428	5188	5601	5361	5774	5534	5947	5707	6120	5880	6293	6053	6466	6226	6639	6399	6812
φ100	6589	7156	6817	7384	7045	7612	7273	7840	7501	8068	7729	8296	7957	8524	8185	8752	8413	8980	8641	9208

理论推力表

(单位: N)

缸径(mm)	动作方向	使用压力 MPa										
		0.1	0.15	0.2	0.3	0.4	0.5	0.6	0.7	0.8	0.9	1.0
φ25	伸出	-	73.6	98.2	1.47×10 <sup>2</sup>	1.96×10 <sup>2</sup>	2.45×10 <sup>2</sup>	2.95×10 <sup>2</sup>	3.44×10 <sup>2</sup>	3.93×10 <sup>2</sup>	4.42×10 <sup>2</sup>	4.91×10 <sup>2</sup>
	缩回	-	56.7	75.6	1.13×10 <sup>2</sup>	1.51×10 <sup>2</sup>	1.89×10 <sup>2</sup>	2.27×10 <sup>2</sup>	2.64×10 <sup>2</sup>	3.02×10 <sup>2</sup>	3.40×10 <sup>2</sup>	3.78×10 <sup>2</sup>
φ32	伸出	-	1.21×10 <sup>2</sup>	1.61×10 <sup>2</sup>	2.41×10 <sup>2</sup>	3.22×10 <sup>2</sup>	4.02×10 <sup>2</sup>	4.83×10 <sup>2</sup>	5.63×10 <sup>2</sup>	6.43×10 <sup>2</sup>	7.24×10 <sup>2</sup>	8.04×10 <sup>2</sup>
	缩回	-	90.5	1.21×10 <sup>2</sup>	1.81×10 <sup>2</sup>	2.41×10 <sup>2</sup>	3.02×10 <sup>2</sup>	3.62×10 <sup>2</sup>	4.22×10 <sup>2</sup>	4.83×10 <sup>2</sup>	5.43×10 <sup>2</sup>	6.03×10 <sup>2</sup>
φ40	伸出	-	1.88×10 <sup>2</sup>	2.51×10 <sup>2</sup>	3.77×10 <sup>2</sup>	5.03×10 <sup>2</sup>	6.28×10 <sup>2</sup>	7.54×10 <sup>2</sup>	8.80×10 <sup>2</sup>	1.01×10 <sup>3</sup>	1.13×10 <sup>3</sup>	1.26×10 <sup>3</sup>
	缩回	-	1.58×10 <sup>2</sup>	2.11×10 <sup>2</sup>	3.17×10 <sup>2</sup>	4.22×10 <sup>2</sup>	5.28×10 <sup>2</sup>	6.33×10 <sup>2</sup>	7.39×10 <sup>2</sup>	8.44×10 <sup>2</sup>	9.50×10 <sup>2</sup>	1.06×10 <sup>3</sup>
φ50	伸出	-	2.95×10 <sup>2</sup>	3.93×10 <sup>2</sup>	5.89×10 <sup>2</sup>	7.85×10 <sup>2</sup>	9.82×10 <sup>2</sup>	1.18×10 <sup>3</sup>	1.37×10 <sup>3</sup>	1.57×10 <sup>3</sup>	1.77×10 <sup>3</sup>	1.96×10 <sup>3</sup>
	缩回	-	2.47×10 <sup>2</sup>	3.30×10 <sup>2</sup>	4.95×10 <sup>2</sup>	6.60×10 <sup>2</sup>	8.25×10 <sup>2</sup>	9.90×10 <sup>2</sup>	1.15×10 <sup>3</sup>	1.32×10 <sup>3</sup>	1.48×10 <sup>3</sup>	1.65×10 <sup>3</sup>
φ63	伸出	3.12×10 <sup>2</sup>	4.68×10 <sup>2</sup>	6.23×10 <sup>2</sup>	9.35×10 <sup>2</sup>	1.25×10 <sup>3</sup>	1.56×10 <sup>3</sup>	1.87×10 <sup>3</sup>	2.18×10 <sup>3</sup>	2.49×10 <sup>3</sup>	2.81×10 <sup>3</sup>	3.12×10 <sup>3</sup>
	缩回	2.80×10 <sup>2</sup>	4.20×10 <sup>2</sup>	5.61×10 <sup>2</sup>	8.41×10 <sup>2</sup>	1.12×10 <sup>3</sup>	1.40×10 <sup>3</sup>	1.68×10 <sup>3</sup>	1.96×10 <sup>3</sup>	2.24×10 <sup>3</sup>	2.52×10 <sup>3</sup>	2.80×10 <sup>3</sup>
φ80	伸出	5.03×10 <sup>2</sup>	7.54×10 <sup>2</sup>	1.01×10 <sup>3</sup>	1.51×10 <sup>3</sup>	2.01×10 <sup>3</sup>	2.51×10 <sup>3</sup>	3.02×10 <sup>3</sup>	3.52×10 <sup>3</sup>	4.02×10 <sup>3</sup>	4.52×10 <sup>3</sup>	5.03×10 <sup>3</sup>
	缩回	4.54×10 <sup>2</sup>	6.80×10 <sup>2</sup>	9.07×10 <sup>2</sup>	1.36×10 <sup>3</sup>	1.81×10 <sup>3</sup>	2.27×10 <sup>3</sup>	2.72×10 <sup>3</sup>	3.17×10 <sup>3</sup>	3.63×10 <sup>3</sup>	4.08×10 <sup>3</sup>	4.54×10 <sup>3</sup>
φ100	伸出	7.85×10 <sup>2</sup>	1.18×10 <sup>3</sup>	1.57×10 <sup>3</sup>	2.36×10 <sup>3</sup>	3.14×10 <sup>3</sup>	3.93×10 <sup>3</sup>	4.71×10 <sup>3</sup>	5.50×10 <sup>3</sup>	6.28×10 <sup>3</sup>	7.07×10 <sup>3</sup>	7.85×10 <sup>3</sup>
	缩回	7.15×10 <sup>2</sup>	1.07×10 <sup>3</sup>	1.43×10 <sup>3</sup>	2.14×10 <sup>3</sup>	2.86×10 <sup>3</sup>	3.57×10 <sup>3</sup>	4.29×10 <sup>3</sup>	5.00×10 <sup>3</sup>	5.72×10 <sup>3</sup>	6.43×10 <sup>3</sup>	7.15×10 <sup>3</sup>

- SCP\*3
- CMK2
- CMA2
- SCM
- SCG
- SCA2
- SCS2
- CKV2
- CAV2·COVPI2
- SSD2
- SSG
- SSD
- CAT
- MDC2
- MVC
- SMG
- MSD·MSDG
- FC※
- STK
- SRL3
- SRG3
- SRM3
- SRT3
- MRL2
- MRG2
- SM-25
- 缓冲器
- FJ
- FK
- 调速阀
- 卷末

# SSD-KG1/KG4 Series

## 型号表示方法

不带开关(无开关用磁环)

SSD-KG4 - 32 - 10 - N - LB - I

带开关(内置开关用磁环)

SSD-KG4L - 32 - 10 - T2YD - R - N - LB - I

A 机种型号

B 缸径

C 行程

D 开关型号  
注4

E 开关数

F 选择项

G 安装部件  
注1  
注2

H 附件  
注3

### ⚠ 型号选择时的注意事项

注1：安装部件附带发货。

注2：选择LB2、FA时，活塞杆伸出尺寸WF与标准不同。外形尺寸图请参阅第1109页、第1110页。此外，缸体张贴铭牌的刻印型号末尾刻印有伸出长度指定的型号。

注3：“I”“Y”无法同时选择。

注4：开关附带在产品中发货。需要安装后发货时，请与我司营业所商谈。

### 〈型号表示例〉

SSD-KG4L-32-10-T2YD-R-N

机种：紧凑型气缸  
双作用高负荷型 防焊渣附着型

B 缸径：φ32mm

C 行程：10mm

D 开关型号：交流磁场用无触点开关T2YD·  
导线长度1m

E 开关数：前端带1个

F 选择项：杆端外螺纹

符号	内容
----	----

#### A 机种型号

SSD-KG1	双作用·单活塞杆·高负荷·圆形刮板型
SSD-KG1L	双作用·单活塞杆·高负荷·圆形刮板型·带开关
SSD-KG4	双作用·单活塞杆·高负荷·防焊渣附着型
SSD-KG4L	双作用·单活塞杆·高负荷·防焊渣附着型·带开关

符号	内容
----	----

#### B 缸径(mm)

25	φ25
32	φ32
40	φ40
50	φ50
63	φ63
80	φ80
100	φ100

#### C 行程(mm)

请参阅下页行程表。

#### D 开关型号

直线导线	L形导线	触点	电压	显示	导线
T2YD※	—	无触点	DC	双色显示式 交流磁场用	2线
T2YDT※	—				

#### ※导线长度

无符号	1m(标准)
3	3m(选择项)
5	5m(选择项)

#### E 开关数

R	前端带1个
H	后端带1个
D	带2个

#### F 选择项

无符号	杆端内螺纹
N	杆端外螺纹

#### G 安装部件

LB	轴向脚座
LB2	轴向脚座(小型)
CB	双耳环(带销和挡圈)
CB2	双耳环(小型)(带销和挡圈)
FA	前端法兰型
FB	后端法兰型

#### H 附件(杆端外螺纹“N”时可选择)

I	单耳环连接件
I2	单耳环连接件(小型)
Y	双耳环连接件(带销和挡圈)
Y2	双耳环连接件(小型)(带销和挡圈)



### 开关单体型号表示方法

**SW** - **T2YD**

开关型号  
(第1256页①项)

### 〔行程表〕

行程(mm)	适用缸径						
	φ25	φ32	φ40	φ50	φ63	φ80	φ100
标准行程	10	●	●	●	●	●	●
	15	●	●	●	●		
	20	●	●	●	●	●	●
	25	●	●	●	●		
	30	●	●	●	●	●	●
	40	●	●	●	●	●	●
	50	●	●	●	●	●	●
	60	●	●	●	●	●	●
	70	●	●	●	●	●	●
	80	●	●	●	●	●	●
	90	●	●	●	●	●	●
	100	●	●	●	●	●	●
最小行程(mm) 注1	1						
最大行程(mm)	300						
中间行程 注2	每1mm						

注1：无法制作交流磁场用带开关的行程不足10mm的产品。  
注2：全长尺寸与其上一档标准行程的尺寸相同。

### 安装部件型号表示方法

缸径(mm)	φ25	φ32	φ40	φ50	φ63	φ80	φ100
脚座(LB)	SSD-LB-25	SSD-LB-32	SSD-LB-40	SSD-LB-50	SSD-LB-63	SSD-LB-80	SSD-LB-100
脚座(LB2)	SSD-LB2-25	SSD-LB2-32	SSD-LB2-40	SSD-LB2-50	SSD-LB2-63	SSD-LB2-80	SSD-LB2-100
法兰(FA/FB)	SSD-FA-25	SSD-FA-32	SSD-FA-40	SSD-FA-50	SSD-FA-63	SSD-FA-80	SSD-FA-100
双耳环(CB)	SSD-CB-25	SSD-CB-32	SSD-CB-40	SSD-CB-50	SSD-CB-63	SSD-CB-80	SSD-CB-100
双耳环(CB2)	SSD-CB2-25	SSD-CB2-32	SSD-CB2-40	SSD-CB2-50	SSD-CB2-63	SSD-CB2-80	SSD-CB2-100

注1：脚座型安装支架为2个一套。

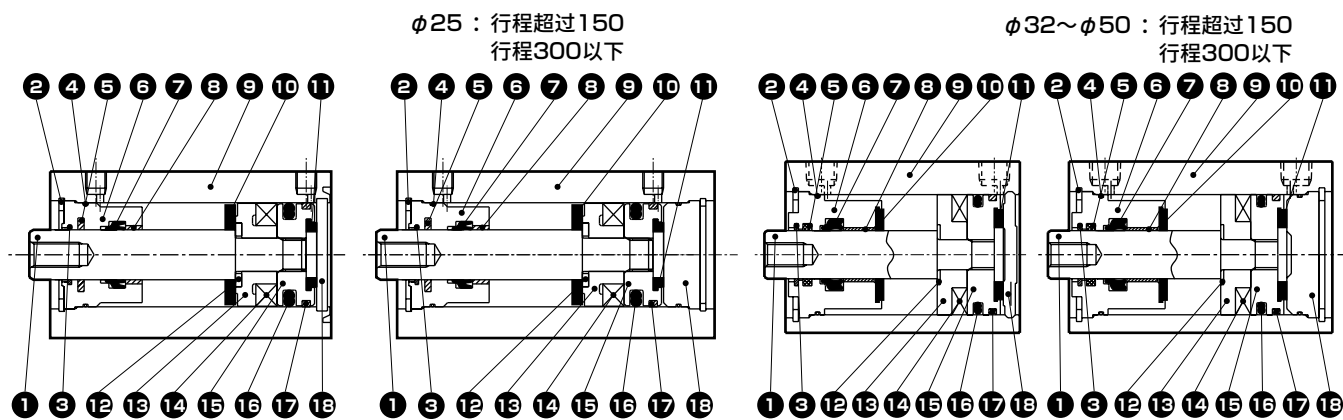
SCP※3  
CMK2  
CMA2  
SCM  
SCG  
SCA2  
SCS2  
CKV2  
CAV2・COVPI2  
SSD2  
SSG  
**SSD**  
CAT  
MDC2  
MVC  
SMG  
MSD・MSDG  
FC※  
STK  
SRL3  
SRG3  
SRM3  
SRT3  
MRL2  
MRG2  
SM-25  
缓冲器  
FJ  
FK  
调速阀  
卷末

# SSD-KG1/KG4 Series

## 内部结构及部件一览表

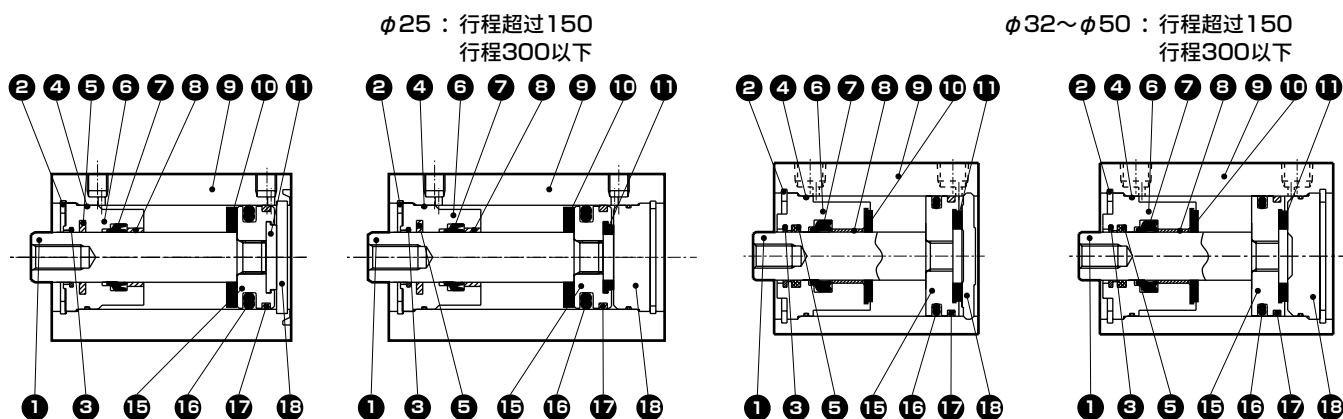
● SSD-KG1L/KG4L-25(双作用·单活塞杆高负荷型·防焊渣附着型·带开关)

● SSD-KG1L/KG4L-32~50(双作用·单活塞杆高负荷型·防焊渣附着型·带开关)



● SSD-KG1/KG4-25(双作用·单活塞杆高负荷型·防焊渣附着型)

● SSD-KG1/KG4-32~50(双作用·单活塞杆高负荷型·防焊渣附着型)



编号	部件名称	材质	备注	编号	部件名称	材质	备注
1	活塞杆	φ25：不锈钢 φ32~50：钢	工业用镀铬	10	前端缓冲橡胶	聚氨酯橡胶	
2	孔用C形挡圈	钢	磷酸锌	11	后端缓冲橡胶	聚氨酯橡胶	
3	圈形刮板	磷青铜		12	弹簧垫圈	不锈钢	
4	前端盖垫圈	丁腈橡胶		13	垫块	特殊树脂	
5	润滑纤维	特殊橡胶	仅限G4	14	磁环	磁性塑料	
6	前端盖	特殊铝	阳极氧化	15	活塞	铝合金	钝化处理
7	活塞杆密封件	丁腈橡胶		16	活塞密封件	丁腈橡胶	
8	轴套	自润滑轴套		17	耐磨环	聚缩醛树脂	
9	气缸缸体	铝合金	硬质阳极氧化	18	缸盖	φ25：不锈钢 φ32~50：铝合金	钝化处理 (φ32~φ50)(注1)

注1：φ25的长行程型缸盖采用铝合金材质，备注：钝化处理。

注2：关于附件单体的外形尺寸图，请参阅第1108~1115页。

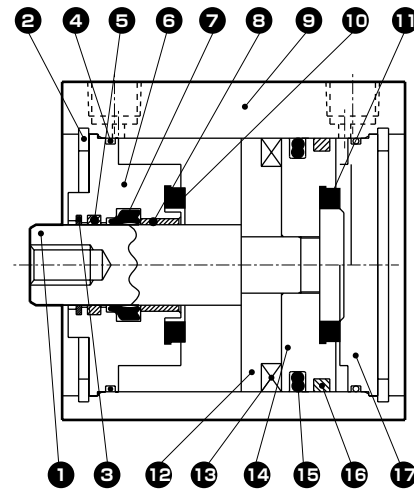
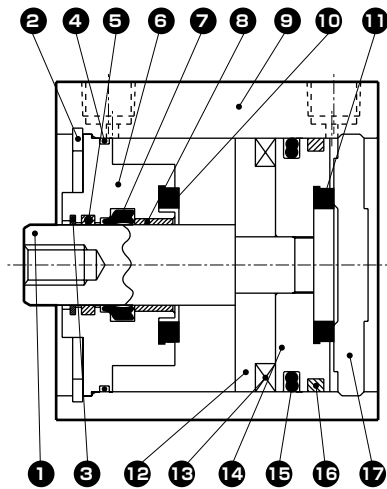
## 易损件一览表

部件名称	组件型号	易损件编号
缸径(mm)		
φ25	SSD-KG1-25K	3 4 7
φ32	SSD-KG1-32K	10 11 16
φ40	SSD-KG1-40K	17
φ50	SSD-KG1-50K	

### 内部结构及部件一览表

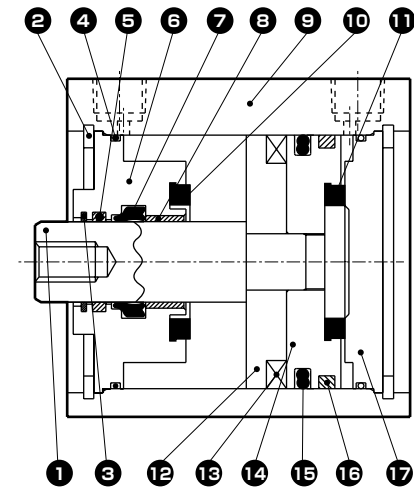
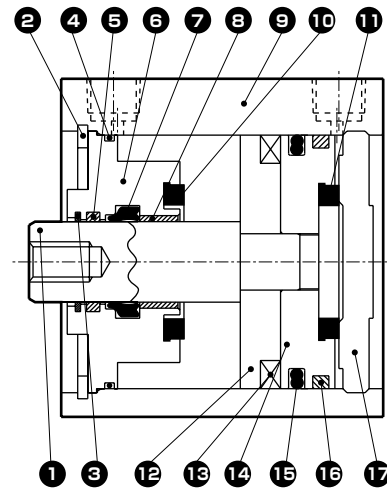
● SSD-KG1L/KG4L-63~100(双作用·单活塞杆高负荷型·防焊渣附着型·带开关)

φ63~φ100：行程超过200  
行程300以下



● SSD-KG1/KG4-63~100(双作用·单活塞杆高负荷型·防焊渣附着型)

φ63~φ100：行程超过200  
行程300以下



编号	部件名称	材质	备注	编号	部件名称	材质	备注
1	活塞杆	钢	工业用镀铬	10	前端缓冲橡胶	聚氨酯橡胶	
2	孔用C形挡圈	钢	磷酸锌	11	后端缓冲橡胶	聚氨酯橡胶	
3	圈形刮板	磷青铜		12	垫块	铝合金	钝化处理
4	前端盖垫圈	丁腈橡胶		13	磁环	磁性塑料	
5	润滑纤维	特殊橡胶	仅限G4	14	活塞	铝合金	钝化处理
6	前端盖	铝合金	钝化处理	15	活塞杆密封件	丁腈橡胶	
7	活塞杆密封件	丁腈橡胶		16	耐磨环	聚缩醛树脂	
8	轴套	自润滑轴套		17	缸盖	铝合金	钝化处理
9	气缸缸体	铝合金	硬质阳极氧化				

### 易损件一览表

部件名称 缸径(mm)	组件型号	易损件编号
φ63	SSD-KG1-63K	3 4 7 10
φ80	SSD-KG1-80K	3 4 7 10
φ100	SSD-KG1-100K	11 15 16

SCP※3

CMK2

CMA2

SCM

SCG

SCA2

SCS2

CKV2

CAV2·COVPIN2

SSD2

SSG

**SSD**

CAT

MDC2

MVC

SMG

MSD·MSDG

FC※

STK

SRL3

SRG3

SRM3

SRT3

MRL2

MRG2

SM-25

缓冲器

FJ

FK

调速阀

卷末

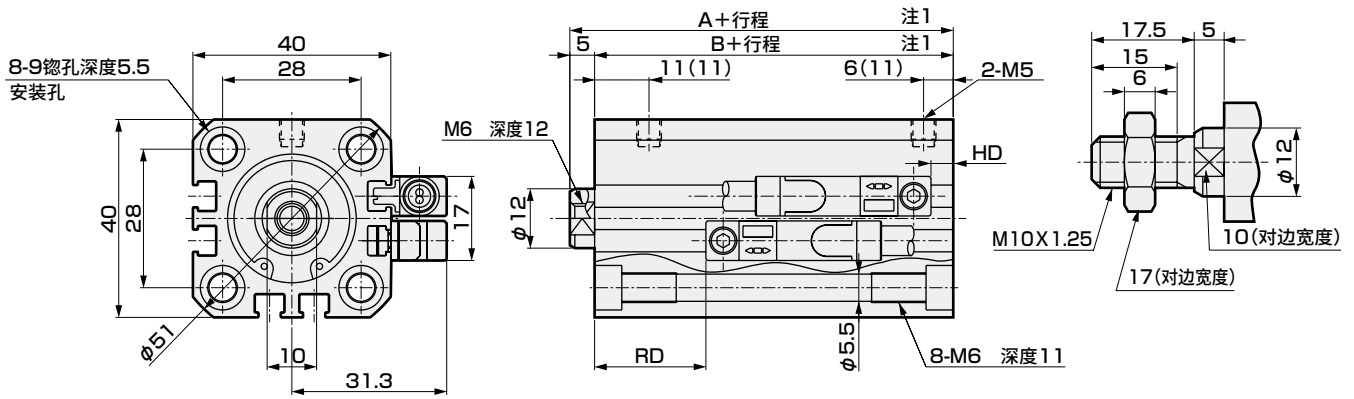
# SSD-KG1/KG4 Series

## 外形尺寸图

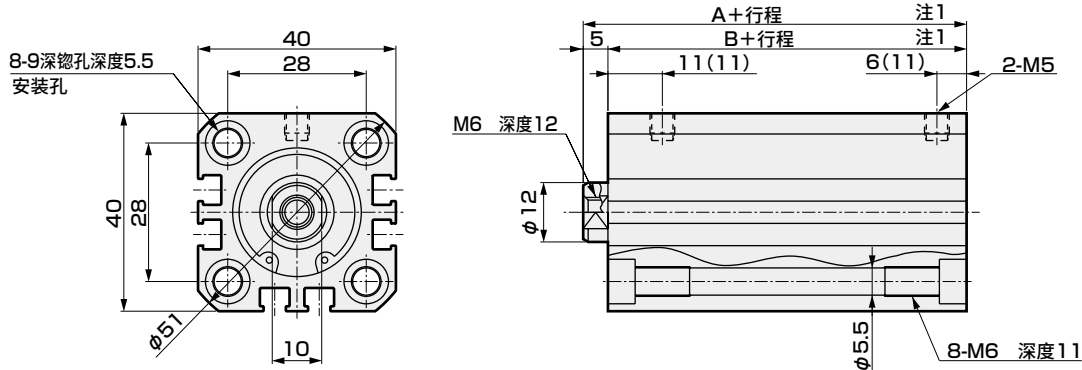


### ● SSD-KG1L/KG4L-25(带开关)

### ● 杆端外螺纹部



### ● SSD-KG1/KG4-25(不带开关)



符号	不带开关		带开关尺寸			
	A <sup>注1</sup>	B <sup>注1</sup>	A <sup>注1</sup>	B <sup>注1</sup>	RD <sup>注2,3</sup>	HD <sup>注2,3</sup>
缸径(mm)						
φ25	42.5	37.5	52.5	47.5	22.5(27.5)	4.5(13)

### ● 表2

符号	不带开关		带开关尺寸	
	A <sup>注1</sup>	B <sup>注1</sup>	A <sup>注1</sup>	B <sup>注1</sup>
缸径(mm)				
φ25	56	51	66	61

注1：计算中间行程时的A+行程、B+行程尺寸时，请将行程加上其上一档标准行程的值进行计算，而不是中间行程值。此外，行程超过150时的A、B尺寸为表2的值。此外，无螺孔9。  
(例)中间行程17mm时，请加上标准行程20mm进行计算。

注2：行程超过150时的HD、RD尺寸为( )内的值。

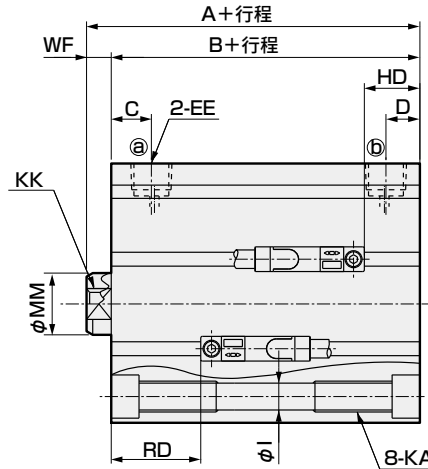
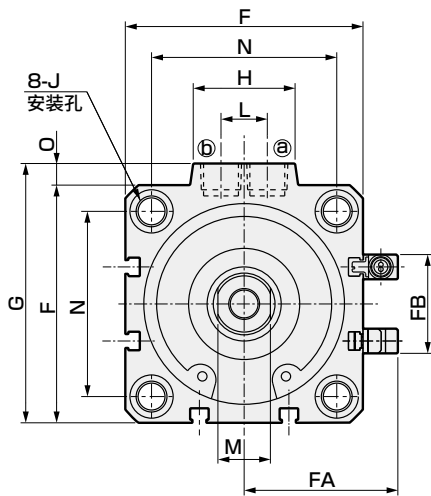
注3：根据设定情况，中间行程时的RD尺寸会与本尺寸有所不同。

注4：关于附件单体的外形尺寸图，请参阅第1108~1115页。

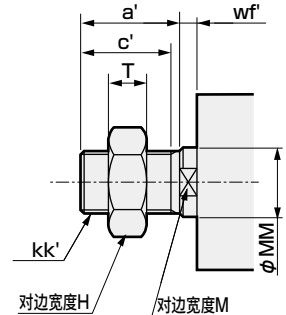
### 外形尺寸图



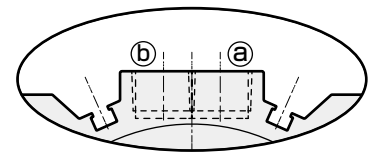
● SSD-KG1L/KG4L-32~100(带开关)



● 杆端外螺纹部



<缸径φ100>



※仅φ100的气口面有开关槽

符号 缸径(mm)	带开关尺寸													J	KA	KK	
	A <sup>注1</sup>	B <sup>注1</sup>	C	D <sup>注2</sup>	EE	F	FA	FB	G	H	I						
φ32	60	53	8	8(8)	Rc1/8	45	33.8	24	49.5	24	5.5	9	9	9	9	9	9
φ40	66.5	59.5	12	8.5(12)	Rc1/8	52	37.3	31	57	24	5.5	9	9	9	9	9	9
φ50	68.5	60.5	10.5	10.5(10.5)	Rc1/4	64	43.3	32	71	33	6.9	11	11	11	11	11	11
φ63	74	66	13	11(13)	Rc1/4	77	49.8	32	84	33	8.7	14	14	14	14	14	14
φ80	83.5	73.5	16	13(16)	Rc3/8	98	60.3	32	104	38	10.5	17.5	17.5	17.5	17.5	17.5	17.5
φ100	95	83	23	15(23)	Rc3/8	117	69.8	32	123.5	38	10.5	17.5	17.5	17.5	17.5	17.5	17.5

符号 缸径(mm)	带开关尺寸						带T2YD形开关	
	L	M	MM	N	O	WF	RD <sup>注2,3</sup>	HD <sup>注2</sup>
φ32	10	14	16	34	4.5	7	25.5(25.5)	9.5(17)
φ40	10	14	16	40	5	7	31(31)	10.5(20)
φ50	15	17	20	50	7	8	31(36)	11.5(20.5)
φ63	15	17	20	60	7	8	29(34)	18(23.5)
φ80	15	22	25	77	6	10	31.5(36.5)	24(29.5)
φ100	15	27	30	94	6.5	12	35.5(40.5)	29.5(35)

注1：计算中间行程时的A+行程、B+行程尺寸时，请将行程加上其上一档标准行程的值进行计算，而不是中间行程值。  
(例)中间行程17mm时，请加上标准行程20mm进行计算。φ32~φ50：行程超过150时、φ63~φ100：行程超过200时的A·B尺寸为表2的值。此外，无镗孔J。

注2：φ32~φ50：行程超过150时、φ63~φ100：行程超过200时的HD、RD和D尺寸为( )内的值。

注3：根据设定情况，中间行程时的RD尺寸会与本尺寸有所不同。

注4：关于附件单体的外形尺寸图，请参阅第1108~1115页。

● 表2

符号 缸径(mm)	带开关	
	A <sup>注1</sup>	B <sup>注1</sup>
φ32	67.5	60.5
φ40	76	69
φ50	82	74
φ63	84	76
φ80	93.5	83.5
φ100	105	93

● 杆端外螺纹部尺寸表

符号 缸径(mm)	a'	C'	H	kk'	M	MM	T	wf'
φ32	23.5	20.5	22	M14×1.5	14	16	8	5
φ40	23.5	20.5	22	M14×1.5	14	16	8	5
φ50	28.5	26	27	M18×1.5	17	20	11	5
φ63	28.5	26	27	M18×1.5	17	20	11	5
φ80	35.5	32.5	32	M22×1.5	22	25	13	8
φ100	35.5	32.5	41	M26×1.5	27	30	16	8

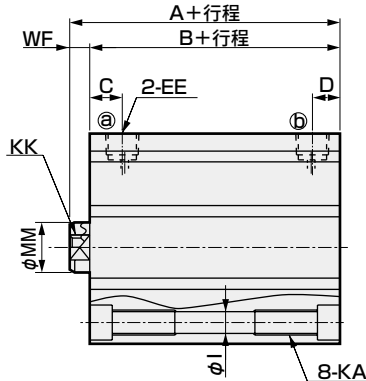
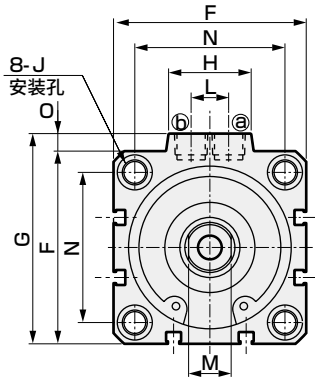
SCP\*3  
CMK2  
CMA2  
SCM  
SCG  
SCA2  
SCS2  
CKV2  
CAV2·COVPIN2  
SSD2  
SSG  
SSD  
CAT  
MDC2  
MVC  
SMG  
MSD·MSDG  
FC\*  
STK  
SRL3  
SRG3  
SRM3  
SRT3  
MRL2  
MRG2  
SM-25  
缓冲器  
FJ  
FK  
调速阀  
卷末

# SSD-KG1/KG4 Series

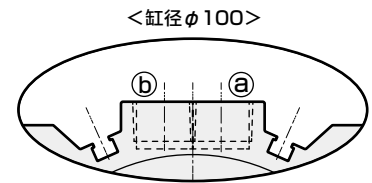
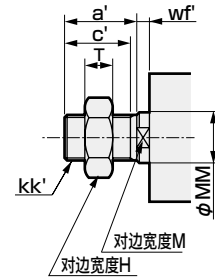
## 外形尺寸图



● SSD-KG1/KG4-32~100(不带开关)



● 杆端外螺纹部



※仅φ100的气口面有开关槽

符号 缸径(mm)	不带开关的尺寸																	
	A <sup>注1</sup>	B <sup>注1</sup>	C	D <sup>注2</sup>	EE	F	G	H	I	J	KA	KK	L	M	MM	N	O	WF
φ32	50	43	8	8(8)	Rc1/8	45	49.5	24	5.5	9 镗孔深度5.5	M6深度11	M8深度13	10	14	16	34	4.5	7
φ40	56.5	49.5	12	8.5(12)	Rc1/8	52	57	24	5.5	9 镗孔深度5.5	M6深度11	M8深度13	10	14	16	40	5	7
φ50	58.5	50.5	10.5	10.5(10.5)	Rc1/4	64	71	33	6.9	11 镗孔深度6.5	M8深度13	M10深度15	15	17	20	50	7	8
φ63	64	56	13	11(13)	Rc1/4	77	84	33	8.7	14 镗孔深度9	M10深度25	M10深度15	15	17	20	60	7	8
φ80	73.5	63.5	16	13(16)	Rc3/8	98	104	38	10.5	17.5 镗孔深度11	M12深度28	M16深度21	15	22	25	77	6	10
φ100	85	73	23	15(23)	Rc3/8	117	123.5	38	10.5	17.5 镗孔深度11	M12深度28	M20深度27	15	27	30	94	6.5	12

● 表2

符号 缸径(mm)	不带开关的尺寸	
	A <sup>注1</sup>	B <sup>注1</sup>
φ32	57.5	50.5
φ40	66	59
φ50	72	64
φ63	74	66
φ80	83.5	73.5
φ100	95	83

注1：计算中间行程时的A+行程、B+行程尺寸时，请将行程加上其上一档标准行程的值进行计算，而不是中间行程值。(例)中间行程17mm时，请加上标准行程20mm进行计算。

φ32~φ50：行程超过150时、φ63~φ100：行程超过200时的A·B尺寸为表2的值。此外，无镗孔J。

注2：φ32~φ50：行程超过150时、φ63~φ100：行程超过200时的D尺寸为( )内的值。

● 杆端外螺纹部尺寸表

符号 缸径(mm)	a'	C'	H	kk'	M	MM	T	wf'
φ32	23.5	20.5	22	M14×1.5	14	16	8	5
φ40	23.5	20.5	22	M14×1.5	14	16	8	5
φ50	28.5	26	27	M18×1.5	17	20	11	5
φ63	28.5	26	27	M18×1.5	17	20	11	5
φ80	35.5	32.5	32	M22×1.5	22	25	13	8
φ100	35.5	32.5	41	M26×1.5	27	30	16	8

※关于附件单体的外形尺寸图，请参阅第1108~1115页。

# MEMO

SCP※3

CMK2

CMA2

SCM

SCG

SCA2

SCS2

CKV2

CAV2・  
COVPIN2

SSD2

SSG

**SSD**

CAT

MDC2

MVC

SMG

MSD・  
MSDG

FC※

STK

SRL3

SRG3

SRM3

SRT3

MRL2

MRG2

SM-25

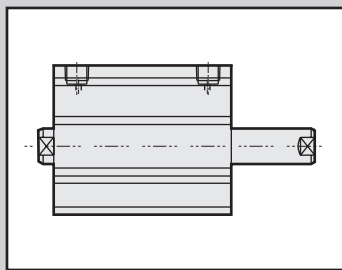
缓冲器

FJ

FK

调速阀

卷末



紧凑型气缸  
双作用·双活塞杆·圈形刮板型

紧凑型气缸  
双作用·双活塞杆·防焊渣附着型

# SSD-DG1 Series SSD-DG4 Series

● 缸径：φ25·φ32·φ40·φ50·φ63·φ80·φ100

JIS符号



## 规格

项目	SSD-DG1/DG4 SSD-DG1L/DG4L(带开关)							
	缸径 mm	φ25	φ32	φ40	φ50	φ63	φ80	φ100
动作方式	双作用型							
使用流体	压缩空气							
最高使用压力 MPa	1.0							
最低使用压力 MPa	0.2				0.15			
耐压力 MPa	1.6							
环境温度 °C	-10~60(但是, 不得冻结)							
配管口径	Rc1/8			Rc1/4			Rc3/8	
行程允许误差 mm	+1.0				0			
使用活塞速度 mm/s	50~500					50~300		
缓冲	无							
给油	无需(给油时请使用透平油ISO VG32)							
允许吸收能量 J	0.021	0.025	0.092	0.1	0.12	0.27	0.56	

## 行程

缸径(mm)	标准行程(mm)	最大行程(mm)	最小行程(mm)(带强磁场开关时)
φ25	5、10、15、20、 25、30、40、50	50	1(10)注1) ( )内为带1个开关及 带2个开关时的值。
φ32			
φ40			
φ50	5、10、20、30、40、50	50	
φ63			
φ80			
φ100			

注1) 中间行程可按每1mm为单位进行制作。

## 开关规格

● 强磁场用无触点

项目	无触点2线式	
	T2YD	
用途	PLC专用	
指示灯	红色/绿色LED(ON时亮灯)	
负载电压	DC24V ±10%	
负载电流	DC5~20mA	
内部电压降	6V以下	
泄漏电流	1.0mA以下	
输出延迟时间 注1 (ON延迟、OFF延迟)	60ms以下	
导线长度	1m(耐油性聚氯乙烯绝缘导线 φ6、0.5mm <sup>2</sup> ×2芯) 注2、注3	
绝缘阻抗	DC500V时使用兆欧表测量100MΩ以上	
耐电压	施加AC1000V 1分钟无异常	
耐冲击	980m/s <sup>2</sup>	
环境温度	-10~+60°C	
防护等级	JIS C0920(防浸入型)、IEC标准IP67、耐油	
重量 g	1m : 61 3m : 166 5m : 272	

注1 : 从磁性传感器检测到活塞磁环到产生开关输出为止的时间。

注2 : 作为选择项, 导线长度备有3m、5m可供选择。

注3 : 作为选择项, 导线材质备有阻燃型。

注4 : 交流磁场用开关(T2YD)无法在直流磁场环境下使用。



气缸重量表 (带开关重量是带2个气缸开关时的重量)

(单位: g)

行程 (mm)	5		10		15		20		25		30		40		50	
	不带开关	带开关	不带开关	带开关	不带开关	带开关	不带开关	带开关	不带开关	带开关	不带开关	带开关	不带开关	带开关	不带开关	带开关
φ25	234	325	249	340	265	356	281	372	297	388	313	403	344	435	375	466
φ32	308	423	354	468	399	514	446	560	490	605	537	651	631	741	725	831
φ40	446	589	473	616	499	642	526	669	553	696	579	732	632	775	685	828
φ50	696	890	746	940	796	989	846	1041	896	1089	946	1139	1046	1239	1149	1343
φ63	1128	1254	1203	1567	-	-	1353	1717	-	-	1503	1867	1654	2018	1804	2168
φ80	1995	1925	2112	2042	-	-	2345	2798	-	-	2578	3031	2812	3275	3045	3508
φ100	2984	3611	3153	3775	-	-	3490	4072	-	-	3828	4440	4165	4767	4503	5095

理论推力表

(单位: N)

缸径 (mm)	动作方向	使用压力 MPa									
		0.15	0.2	0.3	0.4	0.5	0.6	0.7	0.8	0.9	1.0
φ25	伸出	-	98.2	1.47×10 <sup>2</sup>	1.96×10 <sup>2</sup>	2.45×10 <sup>2</sup>	2.95×10 <sup>2</sup>	3.44×10 <sup>2</sup>	3.93×10 <sup>2</sup>	4.42×10 <sup>2</sup>	4.91×10 <sup>2</sup>
	缩回	-	75.6	1.13×10 <sup>2</sup>	1.51×10 <sup>2</sup>	1.89×10 <sup>2</sup>	2.27×10 <sup>2</sup>	2.64×10 <sup>2</sup>	3.02×10 <sup>2</sup>	3.40×10 <sup>2</sup>	3.78×10 <sup>2</sup>
φ32	伸出	-	1.61×10 <sup>2</sup>	2.41×10 <sup>2</sup>	3.22×10 <sup>2</sup>	4.02×10 <sup>2</sup>	4.83×10 <sup>2</sup>	5.63×10 <sup>2</sup>	6.43×10 <sup>2</sup>	7.24×10 <sup>2</sup>	8.04×10 <sup>2</sup>
	缩回	-	1.21×10 <sup>2</sup>	1.81×10 <sup>2</sup>	2.41×10 <sup>2</sup>	3.02×10 <sup>2</sup>	3.62×10 <sup>2</sup>	4.22×10 <sup>2</sup>	4.83×10 <sup>2</sup>	5.43×10 <sup>2</sup>	6.03×10 <sup>2</sup>
φ40	伸出	-	2.51×10 <sup>2</sup>	3.77×10 <sup>2</sup>	5.03×10 <sup>2</sup>	6.28×10 <sup>2</sup>	7.54×10 <sup>2</sup>	8.80×10 <sup>2</sup>	1.01×10 <sup>3</sup>	1.13×10 <sup>3</sup>	1.26×10 <sup>3</sup>
	缩回	-	2.11×10 <sup>2</sup>	3.17×10 <sup>2</sup>	4.22×10 <sup>2</sup>	5.28×10 <sup>2</sup>	6.33×10 <sup>2</sup>	7.39×10 <sup>2</sup>	8.44×10 <sup>2</sup>	9.50×10 <sup>2</sup>	1.06×10 <sup>3</sup>
φ50	伸出	-	3.93×10 <sup>2</sup>	5.89×10 <sup>2</sup>	7.85×10 <sup>2</sup>	9.82×10 <sup>2</sup>	1.18×10 <sup>3</sup>	1.37×10 <sup>3</sup>	1.57×10 <sup>3</sup>	1.77×10 <sup>3</sup>	1.96×10 <sup>3</sup>
	缩回	-	3.30×10 <sup>2</sup>	4.95×10 <sup>2</sup>	6.60×10 <sup>2</sup>	8.25×10 <sup>2</sup>	9.90×10 <sup>2</sup>	1.15×10 <sup>3</sup>	1.32×10 <sup>3</sup>	1.48×10 <sup>3</sup>	1.65×10 <sup>3</sup>
φ63	伸出	4.68×10 <sup>2</sup>	6.23×10 <sup>2</sup>	9.35×10 <sup>2</sup>	1.25×10 <sup>3</sup>	1.56×10 <sup>3</sup>	1.87×10 <sup>3</sup>	2.18×10 <sup>3</sup>	2.49×10 <sup>3</sup>	2.81×10 <sup>3</sup>	3.12×10 <sup>3</sup>
	缩回	4.20×10 <sup>2</sup>	5.61×10 <sup>2</sup>	8.41×10 <sup>2</sup>	1.12×10 <sup>3</sup>	1.40×10 <sup>3</sup>	1.68×10 <sup>3</sup>	1.96×10 <sup>3</sup>	2.24×10 <sup>3</sup>	2.52×10 <sup>3</sup>	2.80×10 <sup>3</sup>
φ80	伸出	7.54×10 <sup>2</sup>	1.01×10 <sup>3</sup>	1.51×10 <sup>3</sup>	2.01×10 <sup>3</sup>	2.51×10 <sup>3</sup>	3.02×10 <sup>3</sup>	3.52×10 <sup>3</sup>	4.02×10 <sup>3</sup>	4.52×10 <sup>3</sup>	5.03×10 <sup>3</sup>
	缩回	6.80×10 <sup>2</sup>	9.07×10 <sup>2</sup>	1.36×10 <sup>3</sup>	1.81×10 <sup>3</sup>	2.27×10 <sup>3</sup>	2.72×10 <sup>3</sup>	3.17×10 <sup>3</sup>	3.63×10 <sup>3</sup>	4.08×10 <sup>3</sup>	4.54×10 <sup>3</sup>
φ100	伸出	1.18×10 <sup>3</sup>	1.57×10 <sup>3</sup>	2.36×10 <sup>3</sup>	3.14×10 <sup>3</sup>	3.93×10 <sup>3</sup>	4.71×10 <sup>3</sup>	5.50×10 <sup>3</sup>	6.28×10 <sup>3</sup>	7.07×10 <sup>3</sup>	7.85×10 <sup>3</sup>
	缩回	1.07×10 <sup>3</sup>	1.43×10 <sup>3</sup>	2.14×10 <sup>3</sup>	2.86×10 <sup>3</sup>	3.57×10 <sup>3</sup>	4.29×10 <sup>3</sup>	5.00×10 <sup>3</sup>	5.72×10 <sup>3</sup>	6.43×10 <sup>3</sup>	7.15×10 <sup>3</sup>

SCP\*3

CMK2

CMA2

SCM

SCG

SCA2

SCS2

CKV2

CAV2·COVPI/2

SSD2

SSG

**SSD**

CAT

MDC2

MVC

SMG

MSD·MSDG

FC※

STK

SRL3

SRG3

SRM3

SRT3

MRL2

MRG2

SM-25

缓冲器

FJ

FK

调速阀

卷末

# SSD-DG1/DG4 Series

## 型号表示方法

不带开关(无开关用磁环)



带开关(内置开关用磁环)



A 机种型号

B 缸径

C 行程

D 开关型号  
注4

E 开关数

F 选择项

G 安装部件  
注1  
注2

H 附件  
注3

### 型号选择时的注意事项

注1：安装部件附带发货。

注2：选择LB2、FA时，活塞杆伸出尺寸WF与标准不同。外形尺寸图请参阅第1109页、第1110页。此外，缸体张贴铭牌的刻印型号末尾刻印有伸出长度指定的型号。

注3：“I”“Y”无法同时选择。

注4：开关附带在产品中发货。需要安装后发货时，请与我司营业所商谈。

### 〈型号表示例〉

#### SSD-DG4L-32-10-T2YD-R-N

机种：紧凑型气缸

双作用双活塞杆型 防焊渣附着型

B 缸径：φ32mm

C 行程：10mm

D 开关型号：耐强磁场无触点开关T2YD·导线长度1m

E 开关数：前端带1个

F 选择项：杆端外螺纹

### 〔行程表〕

行程(mm)	适用缸径						
	φ25	φ32	φ40	φ50	φ63	φ80	φ100
标准行程	5	●	●	●	●	●	●
	10	●	●	●	●	●	●
	15	●	●	●	●	●	●
	20	●	●	●	●	●	●
	25	●	●	●	●	●	●
	30	●	●	●	●	●	●
	40	●	●	●	●	●	●
50	●	●	●	●	●	●	
最小行程(mm) 注1	1						
最大行程(mm)	50						
中间行程 注2	每1mm						

注1：无法制作交流磁场用带开关的行程不足10mm的产品。

注2：全长尺寸与其上一档标准行程的尺寸相同。

符号	内容
<b>A 机种型号</b>	
SSD-DG1	双作用·双活塞杆·圈形刮板型
SSD-DG1L	双作用·双活塞杆·圈形刮板型·带开关
SSD-DG4	双作用·双活塞杆·防焊渣附着型
SSD-DG4L	双作用·双活塞杆·防焊渣附着型·带开关

<b>B 缸径(mm)</b>	
25	φ25
32	φ32
40	φ40
50	φ50
63	φ63
80	φ80
100	φ100

<b>C 行程(mm)</b>	
请参阅下页行程表。	

<b>D 开关型号</b>					
直线导线	L形导线	触点	电压	显示	导线
T2YD※	—	无触点	DC	双色显示式 交流磁场用	2线
T2YDT※	—	—			
T2YDU(接单生产品)				强磁场用电缆插件开关	

<b>※导线长度</b>	
无符号	1m(标准)
3	3m(选择项)
5	5m(选择项)

<b>E 开关数</b>	
R	前端带1个
H	后端带1个
D	带2个

<b>F 选择项</b>	
无符号	杆端内螺纹
N	杆端外螺纹

<b>G 安装部件</b>	
LB	轴向脚座
LB2	轴向脚座(小型)
FA	前端法兰型

<b>H 附件(杆端外螺纹“N”时可选择)</b>	
I	单耳环连接件
I2	单耳环连接件(小型)
Y	双耳环连接件(带销和挡圈)
Y2	双耳环连接件(小型)(带销和挡圈)

## 开关单体型号表示方法



开关型号  
(上述D项)

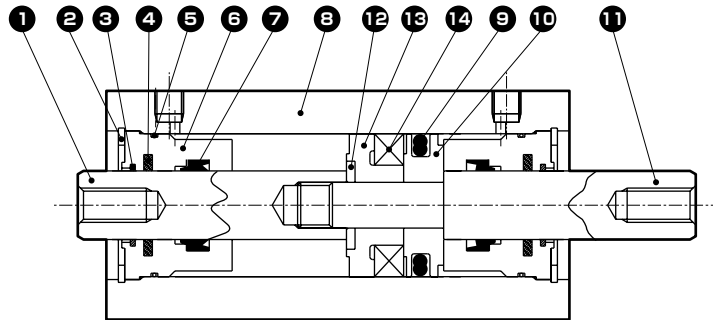
## 安装部件型号表示方法

缸径(mm)	φ25	φ32	φ40	φ50	φ63	φ80	φ100
脚座(LB)	SSD-LB-25	SSD-LB-32	SSD-LB-40	SSD-LB-50	SSD-LB-63	SSD-LB-80	SSD-LB-100
脚座(LB2)	SSD-LB2-25	SSD-LB2-32	SSD-LB2-40	SSD-LB2-50	SSD-LB2-63	SSD-LB2-80	SSD-LB2-100
法兰(FA)	SSD-FA-25	SSD-FA-32	SSD-FA-40	SSD-FA-50	SSD-FA-63	SSD-FA-80	SSD-FA-100
双耳环(CB)	SSD-CB-25	SSD-CB-32	SSD-CB-40	SSD-CB-50	SSD-CB-63	SSD-CB-80	SSD-CB-100
双耳环(CB2)	SSD-CB2-25	SSD-CB2-32	SSD-CB2-40	SSD-CB2-50	SSD-CB2-63	SSD-CB2-80	SSD-CB2-100

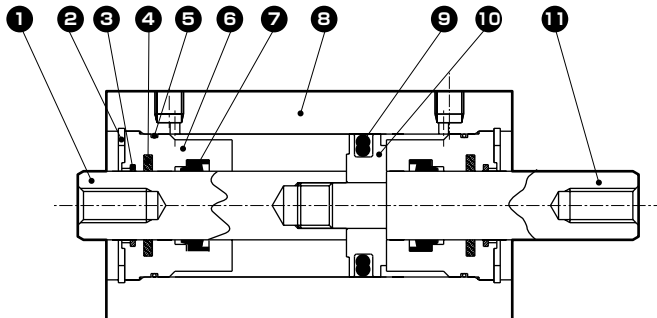
注1：脚座型安装支架为2个一套。

## 内部结构及部件一览表

● SSD-DG1L/DG4L-25 (双作用·双活塞杆·防焊渣附着型·带开关)



● SSD-DG1/DG4-25 (双作用·双活塞杆型·防焊渣附着型)



编号	部件名称	材质	备注	编号	部件名称	材质	备注
1	活塞杆A	不锈钢	工业用镀铬	8	气缸缸体	铝合金	硬质阳极氧化
2	孔用C形挡圈	钢	磷酸锌	9	活塞密封件	丁腈橡胶	
3	圈形刮板	磷青铜		10	活塞	铝合金	钝化处理
4	润滑纤维	特殊橡胶		11	活塞杆B	不锈钢	工业用镀铬
5	前端盖垫圈	丁腈橡胶		12	弹簧垫圈	不锈钢	
6	前端盖	特殊铝	阳极氧化	13	垫块	特殊树脂	
7	活塞杆密封件	丁腈橡胶		14	磁环	磁性塑料	

## 易损件一览表

部件名称 缸径(mm)	组件型号	易损件编号
φ25	SSD-DG1-25K	③ ⑤ ⑦ ⑨

SCP※3

CMK2

CMA2

SCM

SCG

SCA2

SCS2

CKV2

CAV2·

COVP/N2

SSD2

SSG

SSD

CAT

MDC2

MVC

SMG

MSD·

MSDG

FC※

STK

SRL3

SRG3

SRM3

SRT3

MRL2

MRG2

SM-25

缓冲器

FJ

FK

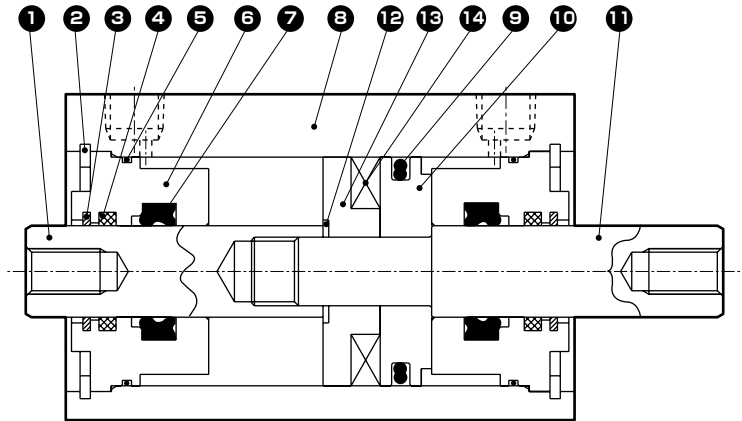
调速阀

卷末

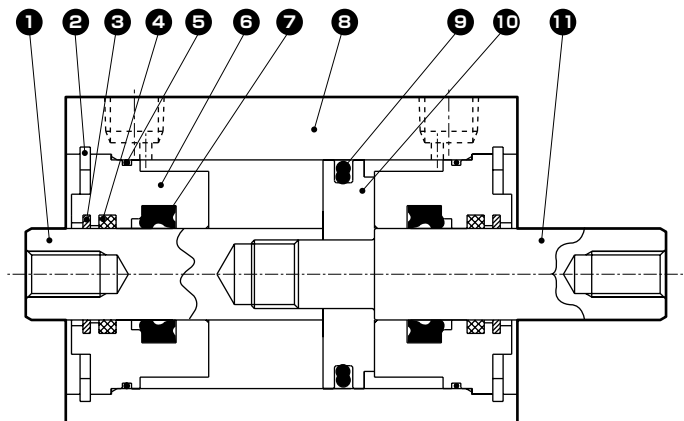
# SSD-DG1/DG4 Series

## 内部结构及部件一览表

● SSD-DG1L/DG4L-32~50(双作用·双活塞杆·防焊渣附着型·带开关)



● SSD-DG1/DG4-32~50(双作用·双活塞杆型·防焊渣附着型)



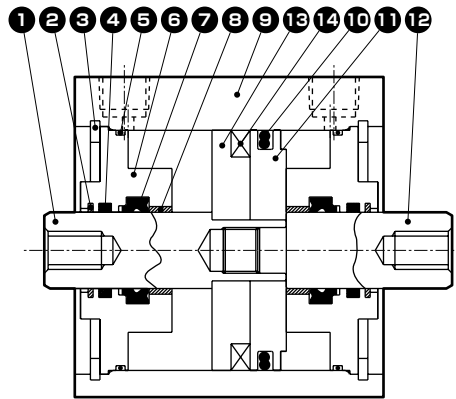
编号	部件名称	材质	备注	编号	部件名称	材质	备注
1	活塞杆A	钢	工业用镀铬	8	气缸缸体	铝合金	硬质阳极氧化
2	孔用C形挡圈	钢	磷酸锌	9	活塞密封件	丁腈橡胶	
3	圆形刮板	磷青铜		10	活塞	铝合金	钝化处理
4	润滑纤维	特殊橡胶	仅限G4	11	活塞杆B	钢	工业用镀铬
5	前端盖垫圈	丁腈橡胶		12	弹簧垫圈	不锈钢	φ50
6	前端盖	特殊铝	阳极氧化	13	垫块	φ32, φ40: 铝合金 φ50: 特殊树脂	φ32、φ40: 钝化处理
7	活塞杆密封件	丁腈橡胶		14	磁环	磁性塑料	

## 易损件一览表

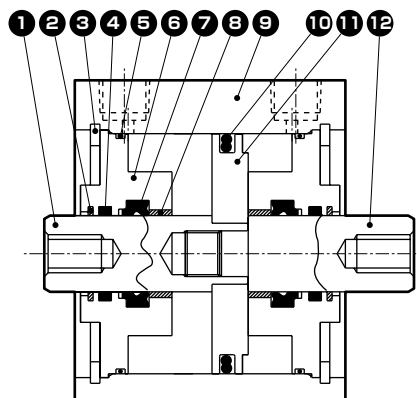
部件名称	组件型号	易损件编号
缸径(mm)	φ32	③ ⑤ ⑦
	φ40	
	φ50	⑨

## 内部结构及部件一览表

● SSD-DG1L/DG4L-63~100 (双作用·双活塞杆·防焊渣附着型·带开关)



● SSD-DG1/DG4-63~100 (双作用·双活塞杆型·防焊渣附着型)



编号	部件名称	材质	备注	编号	部件名称	材质	备注
1	活塞杆A	钢	工业用镀铬	8	轴套	自润滑轴套	
2	圈形刮板	磷青铜		9	气缸缸体	铝合金	硬质阳极氧化
3	孔用C形挡圈	钢	磷酸锌	10	活塞密封件	丁腈橡胶	钝化处理
4	润滑纤维	特殊橡胶	仅限G4	11	活塞	铝合金	钝化处理
5	前端盖垫圈	丁腈橡胶		12	活塞杆B	钢	工业用镀铬
6	前端盖	铝合金	钝化处理	13	垫块	铝合金	钝化处理
7	活塞杆密封件	丁腈橡胶		14	磁环	磁性塑料	

## 易损件一览表

部件名称 缸径(mm)	组件型号	易损件编号
φ63	SSD-DG1-63K	2 5 7
φ80	SSD-DG1-80K	10
φ100	SSD-DG1-100K	10

SCP※3

CMK2

CMA2

SCM

SCG

SCA2

SCS2

CKV2

CAV2·

COV/PN2

SSD2

SSG

SSD

CAT

MDC2

MVC

SMG

MSD·

MSDG

FC※

STK

SRL3

SRG3

SRM3

SRT3

MRL2

MRG2

SM-25

缓冲器

FJ

FK

调速阀

卷末

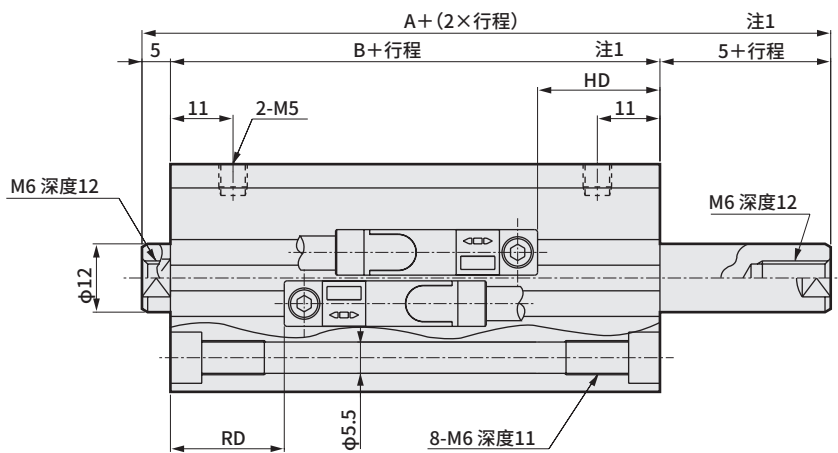
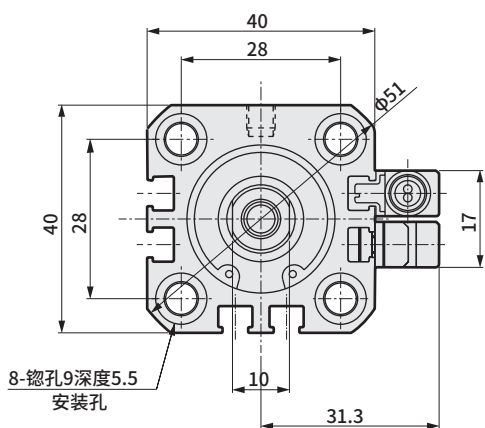
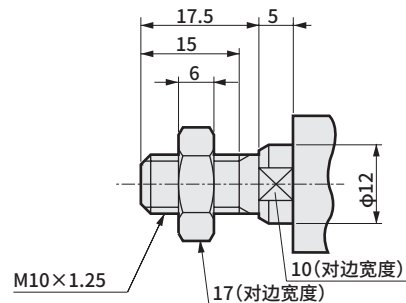
# SSD-DG1/DG4 Series

## 外形尺寸图

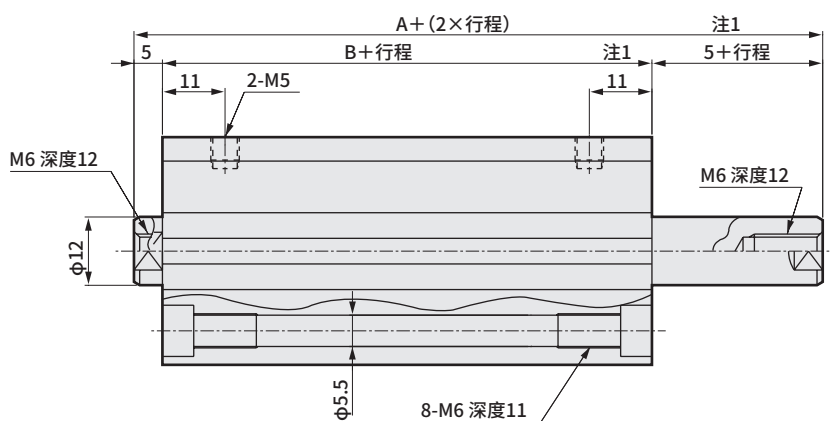
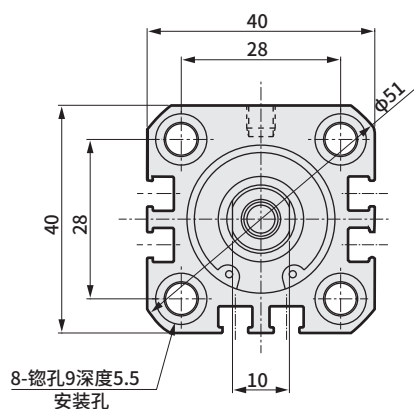


### ● SSD-DG1L/DG4L-25(带开关)

### ● 杆端外螺纹部



### ● SSD-DG1/DG4-25(不带开关)



符号 缸径 (mm)	不带开关		带开关尺寸			
	A <sup>注1</sup>	B <sup>注1</sup>	A <sup>注1</sup>	B <sup>注1</sup>	RD <sup>注2</sup>	HD
φ25	61	51	71	61	20	21.5

注1：计算中间行程时的A+(2×行程)，B+行程，5+行程尺寸时，请将行程加上其上档标准行程的值进行计算，而不是中间行程值。左右的杆端伸出尺寸不同。

(例)中间行程17mm时，请加上标准行程20mm进行计算。

注2：根据设定情况，中间行程时的RD尺寸会与本尺寸有所不同。

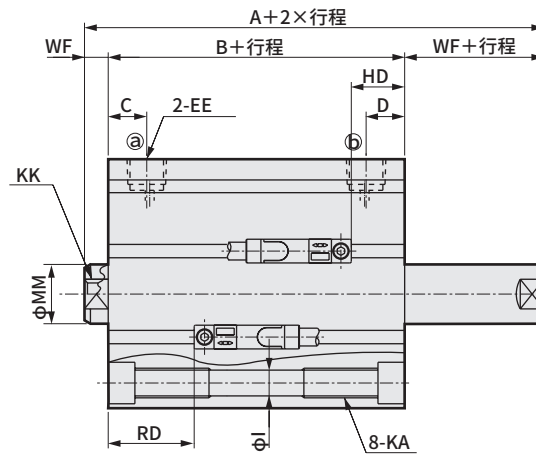
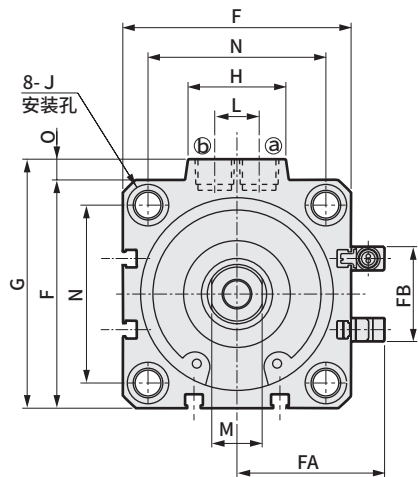
注3：关于附件单体的外形尺寸图，请参阅第1108~1115页。

注4：左右的扳手夹紧用对边宽度位置不固定。

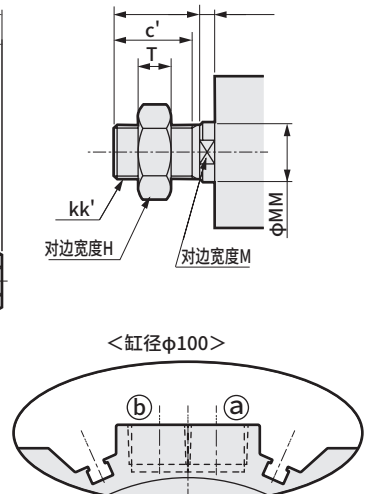
## 外形尺寸图



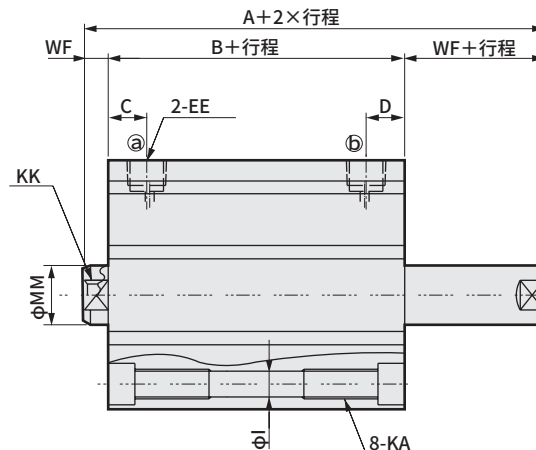
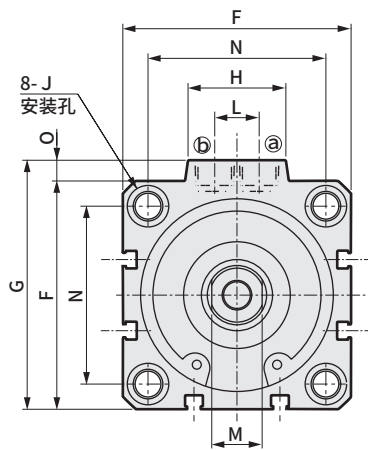
### ● SSD-DG1L/DG4L-32~100(带开关)



### ● 杆端外螺纹部



### ● SSD-DG1/DG4-32~100(不带开关)



符号 缸径 (mm)	不带开关		带开关及通用尺寸													
	A <sup>注1</sup>	B <sup>注1</sup>	A <sup>注1</sup>	B <sup>注1</sup>	C	D	EE	F	FA	FB	G	H	I	J	KA	KK
φ32	64.5	50.5	74.5	60.5	8	8	Rc1/8	45	33.8	20.5	49.5	24	5.5	9镗孔深度5.5	M6深度11	M8深度13
φ40	73	59	83	69	12	12	Rc1/8	52	37.3	27.5	57	24	5.5	9镗孔深度5.5	M6深度11	M8深度13
φ50	75	59	85	69	10.5	10.5	Rc1/4	64	43.3	28.5	71	33	6.9	11镗孔深度6.5	M8深度13	M10深度15
φ63	77	61	87	71	13	13	Rc1/4	77	49.8	28.5	84	33	8.7	14镗孔深度9	M10深度25	M10深度15
φ80	88.5	68.5	98.5	78.5	16	16	Rc3/8	98	60.3	28.5	104	38	10.5	17镗孔深度11	M12深度28	M16深度21
φ100	102	78	112	88	23	23	Rc3/8	117	69.8	28.5	123.5	38	10.5	17.5镗孔深度11	M12深度28	M20深度27

符号 缸径 (mm)	带开关及通用尺寸						带T2YD形开关	
	L	M	MM	N	O	WF	RD <sup>注2</sup>	HD
φ32	10	14	16	34	4.5	7	20.5	22
φ40	10	14	16	40	5	7	23.5	27.5
φ50	15	17	20	50	7	8	23.5	27.5
φ63	15	17	20	60	7	8	24	28.5
φ80	15	22	25	77	6	10	26.5	35
φ100	15	27	30	94	6.5	12	30.5	40.5

注1: 计算中间行程时的A+(2×行程), B+行程, WF+行程尺寸时, 请将行程加上其上一档标准行程的值进行计算, 而不是中间行程值。左右的杆端伸出尺寸不同。  
(例)中间行程17mm时, 请加上标准行程20mm进行计算。

注2: 根据设定情况, 中间行程时的RD尺寸会与本尺寸有所不同。  
注3: 左右的扳手夹紧用对边宽度位置不固定。

### ● 杆端外螺纹部尺寸表

符号 缸径 (mm)	a'	C'	H	kk'	M	MM	T	wf'
φ32	23.5	20.5	22	M14×1.5	14	16	8	5
φ40	23.5	20.5	22	M14×1.5	14	16	8	5
φ50	28.5	26	27	M18×1.5	17	20	11	5
φ63	28.5	26	27	M18×1.5	17	20	11	5
φ80	35.5	32.5	32	M22×1.5	22	25	13	8
φ100	35.5	32.5	41	M26×1.5	27	30	16	8

※关于附件单体的外形尺寸图, 请参阅第1108~1115页。

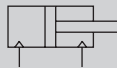
- SCP※3
- CMK2
- CMA2
- SCM
- SCG
- SCA2
- SCS2
- CKV2
- CAV2·COVP/N2
- SSD2
- SSG
- SSD**
- CAT
- MDC2
- MVC
- SMG
- MSD·MSDG
- FC※
- STK
- SRL3
- SRG3
- SRM3
- SRT3
- MRL2
- MRG2
- SM-25
- 缓冲器
- FJ
- FK
- 调速阀
- 卷末

紧凑型气缸 双作用·单活塞杆·耐环境刮板型

# SSD-G5 Series

● 缸径：φ20·φ25·φ32·φ40·φ50·φ63·  
φ80·φ100

JIS符号



## 规格

※接单生产品。

项目	SSD-G5 SSD-G5L (带开关)									
	mm	φ20	φ25	φ32	φ40	φ50	φ63	φ80	φ100	
缸径	mm	φ20	φ25	φ32	φ40	φ50	φ63	φ80	φ100	
动作方式		双作用型								
使用流体		压缩空气								
最高使用压力	MPa	1.0								
最低使用压力	MPa	0.2						0.15		
耐压力	MPa	1.6								
环境温度	°C	-10~60(但是, 不得冻结)								
配管口径		M5		Rc1/8		Rc1/4		Rc3/8		
行程允许误差	mm	+1.0 0								
使用活塞速度	mm/s	50~500						50~300		
缓冲		无								
给油		无需(给油时请使用透平油1种ISOVG32)								
允许吸收能量	J	0.016	0.021	0.025	0.092	0.1	0.12	0.27	0.56	

## 行程

缸径 (mm)	标准行程 (mm)	最大行程 (mm)	最小行程 (mm)
φ20	5、10、15、20、25、30、40、50	50	1
φ25			
φ32			
φ40			
φ50			
φ63	5、10、20、30、40、50	50	1
φ80			
φ100			

注1：关于φ12~φ100，超过标准行程时，为高负荷型。

关于规格，请参阅第1280页。

注2：带开关时，请参阅如下，开关安装数和最小行程表。

注3：关于中间行程，可按每1mm为单位进行制作。中间行程的全长尺寸与其上一档标准行程的尺寸相同。

注4：安装部件LB、LB2时的最小行程请参阅第1320页、第1321页。

## 开关安装数和最小行程 (mm)

开关数	1	2	3	4
开关型号	T※	T※	T※	T※
缸径 (mm)				
φ20	5	5	—	—
φ25	5	5	35	50
φ32	5	5	35	50
φ40	5	5	35	50
φ50	5	5	35	50
φ63	5	5	35	50
φ80	5	5	35	50
φ100	5	5	35	50

注：带双色显示式，断电延迟型，交流磁场用，T1※、T8※开关的无法使用在行程不足10mm的气缸上。



## 开关规格

● 单色/双色显示式/交流磁场用

项目	无触点2线式				无触点3线式				有触点2线式				无触点2线式			
	T1H·T1V	T2H·T2V T2JH·T2JV	T2YH· T2YV	T2WH· T2WV	T3H·T3V	T3PH· T3PV	T3YH· T3YV	T3WH· T3WV	T0H·T0V		T5H·T5V	T8H·T8V		T2YD(注4) T2YDT		
用途	PLC、继电器、 小型电磁阀用	PLC专用			PLC、继电器用				PLC、 继电器用	PLC、继电器、IC回路 (无指示灯)、串联连接用		PLC、继电器用		PLC 专用		
输出方式	—				NPN输出	PNP输出	NPN输出	NPN输出	—				—			
电源电压	—				DC10~28V				—				—			
负载电压	AC85~265V	DC10~30V	DC24V±10%		DC30V以下				DC12/24V	AC100/110V	DC5/12/24V	AC100/110V	DC12/24V	AC110V	AC220V	DC24V±10%
负载电流	5~100mA	5~20mA(注3)			100mA以下		50mA以下		5~50mA	7~20mA	50mA以下	20mA以下	5~50mA	7~20mA	7~10mA	5~20mA
指示灯	LED (ON时亮灯)	LED (ON时亮灯)	红色/绿色 LED (ON时亮灯)	红色/绿色 LED (ON时亮灯)	LED (ON时亮灯)	黄色 LED (ON时亮灯)	红色/绿色 LED (ON时亮灯)	红色/绿色 LED (ON时亮灯)	LED (ON时亮灯)		无指示灯		LED (ON时亮灯)		红色/绿色 LED (ON时亮灯)	
泄漏电流	AC100V时1mA以下、 AC200V时2mA以下	1mA以下			10μA以下				0mA				1mA以下			
重量	1m : 33 3m : 87 5m : 142	1m : 18 3m : 49 5m : 80	1m : 33 3m : 87 5m : 142	1m : 18 3m : 49 5m : 80	1m : 18 3m : 49 5m : 80	1m : 33 3m : 87 5m : 142	1m : 18 3m : 49 5m : 80	1m : 18 3m : 49 5m : 80	1m : 18 3m : 49 5m : 80			1m : 33 3m : 87 5m : 142		1m : 61 3m : 166 5m : 272		

注1: 关于开关详细规格、外形尺寸, 请参阅卷末1。  
 注2: 还备有带接插件开关等上述刊载机型以外的开关。请参阅卷末1。  
 注3: 负载电流的最大值20mA为25°C时的值。开关使用环境温度高于25°C时, 会低于20mA。  
 (60°C时为5~10mA。)  
 注4: 交流磁场用开关(T2YD、T2YDT)无法在直流磁场环境下使用。

## 气缸重量 (带开关重量是带2个气缸开关时的重量)

(单位: g)

行程 (mm)	5		10		15		20		25		30		40		50	
缸径 (mm)	不带开关	带开关	不带开关	带开关	不带开关	带开关	不带开关	带开关	不带开关	带开关	不带开关	带开关	不带开关	带开关	不带开关	带开关
φ20	95	150	107	182	120	195	133	208	145	220	158	233	183	258	208	283
φ25	131	222	146	237	162	253	178	269	194	285	209	300	241	332	272	363
φ32	185	299	207	321	229	343	251	365	272	386	294	408	338	452	381	495
φ40	269	412	296	439	322	465	349	492	376	519	402	545	455	598	508	651
φ50	434	628	476	670	518	712	560	754	602	796	645	839	729	923	813	1007
φ63	648	927	703	982	—	—	813	1092	—	—	923	1202	1074	1313	1144	1423
φ80	1153	1566	1240	1653	—	—	1413	1826	—	—	1586	1990	1760	2173	1933	2346
φ100	1765	2332	1879	2446	—	—	2106	2673	—	—	2334	2901	2561	3128	2789	3356

## 理论推力表

(单位: N)

缸径 (mm)	动作方向	使用压力 MPa									
		0.15	0.2	0.3	0.4	0.5	0.6	0.7	0.8	0.9	1.0
φ20	伸出	—	62.8	94.2	1.26×10 <sup>2</sup>	1.57×10 <sup>2</sup>	1.88×10 <sup>2</sup>	2.20×10 <sup>2</sup>	2.51×10 <sup>2</sup>	2.83×10 <sup>2</sup>	3.14×10 <sup>2</sup>
	缩回	—	47.1	70.7	94.2	1.18×10 <sup>2</sup>	1.41×10 <sup>2</sup>	1.65×10 <sup>2</sup>	1.88×10 <sup>2</sup>	2.12×10 <sup>2</sup>	2.36×10 <sup>2</sup>
φ25	伸出	—	98.2	1.47×10 <sup>2</sup>	1.96×10 <sup>2</sup>	2.45×10 <sup>2</sup>	2.95×10 <sup>2</sup>	3.44×10 <sup>2</sup>	3.93×10 <sup>2</sup>	4.42×10 <sup>2</sup>	4.91×10 <sup>2</sup>
	缩回	—	75.6	1.13×10 <sup>2</sup>	1.51×10 <sup>2</sup>	1.89×10 <sup>2</sup>	2.27×10 <sup>2</sup>	2.64×10 <sup>2</sup>	3.02×10 <sup>2</sup>	3.40×10 <sup>2</sup>	3.78×10 <sup>2</sup>
φ32	伸出	—	1.61×10 <sup>2</sup>	2.41×10 <sup>2</sup>	3.22×10 <sup>2</sup>	4.02×10 <sup>2</sup>	4.83×10 <sup>2</sup>	5.63×10 <sup>2</sup>	6.43×10 <sup>2</sup>	7.24×10 <sup>2</sup>	8.04×10 <sup>2</sup>
	缩回	—	1.21×10 <sup>2</sup>	1.81×10 <sup>2</sup>	2.41×10 <sup>2</sup>	3.02×10 <sup>2</sup>	3.62×10 <sup>2</sup>	4.22×10 <sup>2</sup>	4.83×10 <sup>2</sup>	5.43×10 <sup>2</sup>	6.03×10 <sup>2</sup>
φ40	伸出	—	2.51×10 <sup>2</sup>	3.77×10 <sup>2</sup>	5.03×10 <sup>2</sup>	6.28×10 <sup>2</sup>	7.54×10 <sup>2</sup>	8.80×10 <sup>2</sup>	1.01×10 <sup>3</sup>	1.13×10 <sup>3</sup>	1.26×10 <sup>3</sup>
	缩回	—	2.11×10 <sup>2</sup>	3.17×10 <sup>2</sup>	4.22×10 <sup>2</sup>	5.28×10 <sup>2</sup>	6.33×10 <sup>2</sup>	7.39×10 <sup>2</sup>	8.44×10 <sup>2</sup>	9.50×10 <sup>2</sup>	1.06×10 <sup>3</sup>
φ50	伸出	—	3.93×10 <sup>2</sup>	5.89×10 <sup>2</sup>	7.85×10 <sup>2</sup>	9.82×10 <sup>2</sup>	1.18×10 <sup>3</sup>	1.37×10 <sup>3</sup>	1.57×10 <sup>3</sup>	1.77×10 <sup>3</sup>	1.96×10 <sup>3</sup>
	缩回	—	3.30×10 <sup>2</sup>	4.95×10 <sup>2</sup>	6.60×10 <sup>2</sup>	8.25×10 <sup>2</sup>	9.90×10 <sup>2</sup>	1.15×10 <sup>3</sup>	1.32×10 <sup>3</sup>	1.48×10 <sup>3</sup>	1.65×10 <sup>3</sup>
φ63	伸出	4.68×10 <sup>2</sup>	6.23×10 <sup>2</sup>	9.35×10 <sup>2</sup>	1.25×10 <sup>3</sup>	1.56×10 <sup>3</sup>	1.87×10 <sup>3</sup>	2.18×10 <sup>3</sup>	2.49×10 <sup>3</sup>	2.81×10 <sup>3</sup>	3.12×10 <sup>3</sup>
	缩回	4.20×10 <sup>2</sup>	5.61×10 <sup>2</sup>	8.41×10 <sup>2</sup>	1.12×10 <sup>3</sup>	1.40×10 <sup>3</sup>	1.68×10 <sup>3</sup>	1.96×10 <sup>3</sup>	2.24×10 <sup>3</sup>	2.52×10 <sup>3</sup>	2.80×10 <sup>3</sup>
φ80	伸出	7.54×10 <sup>2</sup>	1.01×10 <sup>3</sup>	1.51×10 <sup>3</sup>	2.01×10 <sup>3</sup>	2.51×10 <sup>3</sup>	3.02×10 <sup>3</sup>	3.52×10 <sup>3</sup>	4.02×10 <sup>3</sup>	4.52×10 <sup>3</sup>	5.03×10 <sup>3</sup>
	缩回	6.80×10 <sup>2</sup>	9.07×10 <sup>2</sup>	1.36×10 <sup>3</sup>	1.81×10 <sup>3</sup>	2.27×10 <sup>3</sup>	2.72×10 <sup>3</sup>	3.17×10 <sup>3</sup>	3.63×10 <sup>3</sup>	4.08×10 <sup>3</sup>	4.54×10 <sup>3</sup>
φ100	伸出	1.18×10 <sup>3</sup>	1.57×10 <sup>3</sup>	2.36×10 <sup>3</sup>	3.14×10 <sup>3</sup>	3.93×10 <sup>3</sup>	4.71×10 <sup>3</sup>	5.50×10 <sup>3</sup>	6.28×10 <sup>3</sup>	7.07×10 <sup>3</sup>	7.85×10 <sup>3</sup>
	缩回	1.07×10 <sup>3</sup>	1.43×10 <sup>3</sup>	2.14×10 <sup>3</sup>	2.86×10 <sup>3</sup>	3.57×10 <sup>3</sup>	4.29×10 <sup>3</sup>	5.00×10 <sup>3</sup>	5.72×10 <sup>3</sup>	6.43×10 <sup>3</sup>	7.15×10 <sup>3</sup>

## 型号表示方法

不带开关(无开关用磁环)

SSD-G5 - 20 - 5 - N - LB - I

带开关(内置开关用磁环)

SSD-G5L - 20 - 5 - T0H - R - N - LB - I

A 机种型号

B 缸径

C 配管螺纹种类

D 行程

E 开关型号

注1  
注4

F 开关数

G 选择项

H 安装部件  
注2

I 附件  
注3

## 型号选择时的注意事项

注1：φ20~φ32气缸上无法安装T8※开关。

注2：安装部件附带发货。

“LB2”“FA”用气缸的WF·wf尺寸设定为比标准品长10mm。

关于单独订购气缸和LB2部件、FA部件时的气缸型号，请垂询本公司。

注3：无法同时选择“Y”“Y”。

注4：开关附带在产品中发货。

需要安装后发货时，请与我司营业所商谈。

## 〈型号表示例〉

### SSD-G5L-32-5-T0H-R-N-LB-I

机种：紧凑型气缸 双作用·单活塞杆·耐环境刮板型

B 缸径：φ32mm

C 配管螺纹种类：Rc螺纹种类

D 行程：5mm

E 开关型号：有触点开关T0H·  
导线长度1m

F 开关数：前端带1个

G 选择项：杆端外螺纹

H 安装部件：轴向脚座

I 附件：单耳环连接件

符号	内容					
<b>A 机种型号</b>						
SSD-G5	双作用·单活塞杆·耐环境刮板型					
SSD-G5L	双作用·单活塞杆·耐环境刮板型·带开关					
<b>B 缸径(mm)</b>						
20	φ20					
25	φ25					
32	φ32					
40	φ40					
50	φ50					
63	φ63					
80	φ80					
100	φ100					
<b>C 配管螺纹种类</b>						
无符号	Rc螺纹/M5螺纹					
NN	NPT螺纹(φ32以上)(接单生产品)					
GN	G螺纹(φ32以上)(接单生产品)					
<b>D 行程(mm)</b>						
请参阅下页行程表。						
<b>E 开关型号</b>						
直线导线	L形导线	触点	电压		显示	导线
			AC	DC		
T0H※	T0V※	有触点	●	●	单色显示式	2线
T5H※	T5V※		●	●	无指示灯	
T8H※	T8V※		●	●	单色显示式	
T1H※	T1V※	无触点	●		单色显示式	2线
T2H※	T2V※			●		
T3H※	T3V※			●	单色显示式(PNP输出)	3线
T3PH※	T3PV※			●		
T2WH※	T2WV※			●	双色显示式	2线
T2YH※	T2YV※			●		
T3WH※	T3WV※			●		
T3YH※	T3YV※			●	单色显示式 断电延迟型	2线
T2JH※	T2JV※			●		
T2YD※	—			●	双色显示式 交流磁场用	2线
T2YDT※	—		●			
<b>※导线长度</b>						
无符号	1m(标准)					
3	3m(选择项)					
5	5m(选择项)					
<b>F 开关数</b>						
R	前端带1个					
H	后端带1个					
D	带2个					
<b>G 选择项</b>						
无符号	杆端内螺纹					
N	杆端外螺纹					
<b>H 安装部件</b>						
LB	轴向脚座					
LB2	轴向脚座(小型)					
CB	双耳环(带销和挡圈)					
CB2	双耳环(小型)(带销和挡圈)					
FA	前端法兰型					
FB	后端法兰型					
<b>I 附件(杆端外螺纹“N”时可选择)</b>						
I	单耳环连接件					
I2	单耳环连接件(小型)					
Y	双耳环连接件(带销和挡圈)					
Y2	双耳环连接件(小型)(带销和挡圈)					

〔行程表〕

行程 (mm)		适用缸径							
		φ20	φ25	φ32	φ40	φ50	φ63	φ80	φ100
标准行程	5	●	●	●	●	●	●	●	●
	10	●	●	●	●	●	●	●	●
	15	●	●	●	●	●			
	20	●	●	●	●	●	●	●	●
	25	●	●	●	●	●			
	30	●	●	●	●	●	●	●	●
	40	●	●	●	●	●	●	●	●
	50	●	●	●	●	●	●	●	●
	60								
	70								
	80								
90									
100									
最小行程 (mm) 注1		1							
最大行程 (mm)		50							
中间行程 注2		每1mm							

注1: 带单色显示式的开关无法使用在行程不足5mm的气缸上、带双色显示式、断电延迟型、交流磁场用、T1※、T8※的开关无法使用在行程不足10mm的气缸上。

有关开关安装数及最小行程请参阅第1272页。

注2: 中间行程时的全长尺寸与其上一档标准行程的尺寸相同。

注3: 安装部件LB、LB2时的最小行程请参阅第1320页、第1321页。

## 开关单体型号表示方法

SW - T0H

开关型号  
(第1274页E项)

## 安装部件型号表示方法

缸径 (mm)	φ20	φ25	φ32	φ40	φ50	φ63	φ80	φ100
脚座 (LB)	SSD-LB-20	SSD-LB-25	SSD-LB-32	SSD-LB-40	SSD-LB-50	SSD-LB-63	SSD-LB-80	SSD-LB-100
脚座 (LB2)	SSD-LB2-20	SSD-LB2-25	SSD-LB2-32	SSD-LB2-40	SSD-LB2-50	SSD-LB2-63	SSD-LB2-80	SSD-LB2-100
法兰 (FA/FB)	SSD-FA-20	SSD-FA-25	SSD-FA-32	SSD-FA-40	SSD-FA-50	SSD-FA-63	SSD-FA-80	SSD-FA-100
双耳环 (CB)	SSD-CB-20	SSD-CB-25	SSD-CB-32	SSD-CB-40	SSD-CB-50	SSD-CB-63	SSD-CB-80	SSD-CB-100
双耳环 (CB2)	SSD-CB2-20	SSD-CB2-25	SSD-CB2-32	SSD-CB2-40	SSD-CB2-50	SSD-CB2-63	SSD-CB2-80	SSD-CB2-100

注1: 脚座型安装支架为2个一套。

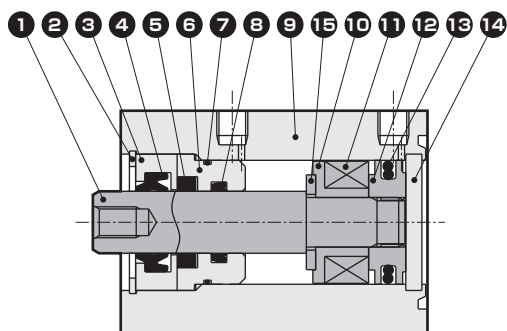
- SCP※3
- CMK2
- CMA2
- SCM
- SCG
- SCA2
- SCS2
- CKV2
- CAV2・COVP/N2
- SSD2
- SSG
- SSD
- CAT
- MDC2
- MVC
- SMG
- MSD・MSDG
- FC※
- STK
- SRL3
- SRG3
- SRM3
- SRT3
- MRL2
- MRG2
- SM-25
- 缓冲器
- FJ
- FK
- 调速阀
- 卷末

# SSD-G5 Series

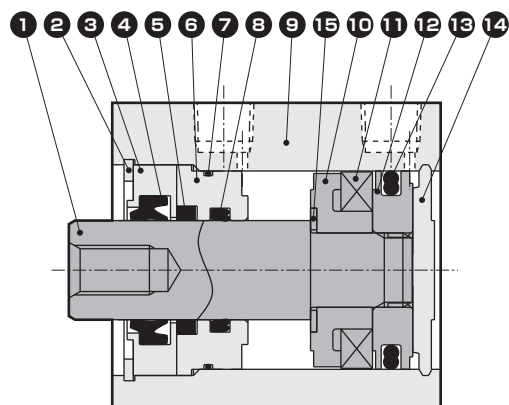
## 内部结构及部件一览表

SCP※3  
CMK2  
CMA2  
SCM  
SCG  
SCA2  
SCS2  
CKV2  
CAV2・COVP/N2  
SSD2  
SSG  
SSD  
CAT  
MDC2  
MVC  
SMG  
MSD・MSDG  
FC※  
STK  
SRL3  
SRG3  
SRM3  
SRT3  
MRL2  
MRG2  
SM-25  
缓冲器  
FJ  
FK  
调速阀  
卷末

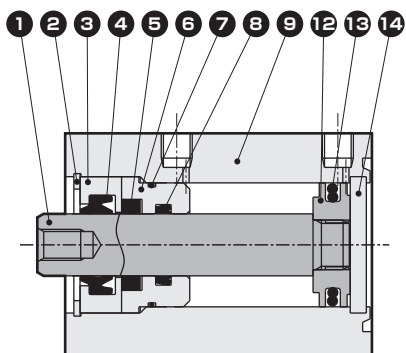
● SSD-G5L-20・25  
(双作用・耐环境刮板型・带开关)



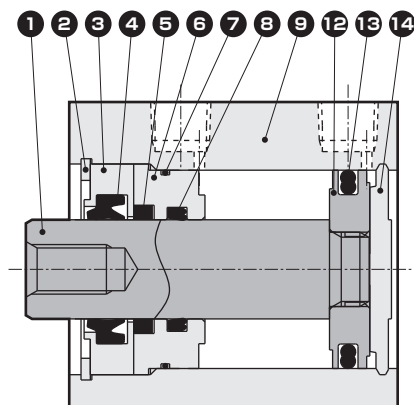
● SSD-G5L-32~50  
(双作用・耐环境刮板型・带开关)



● SSD-G5-20・25  
(双作用・耐环境刮板型)



● SSD-G5-32~50  
(双作用・耐环境刮板型)



## 主要部件一览表

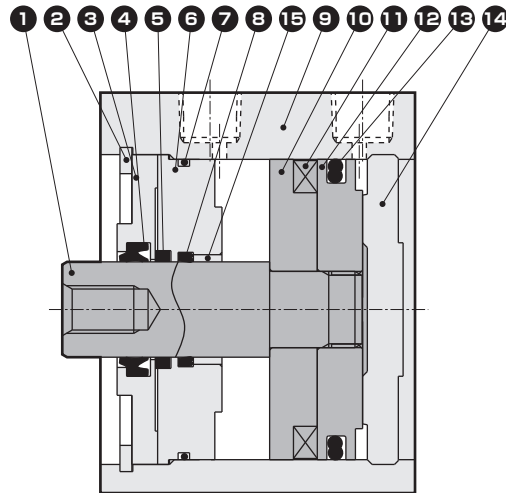
编号	部件名称	材质	备注	编号	部件名称	材质	备注
1	活塞杆	φ20・φ25：不锈钢	工业用镀铬	9	缸体	铝合金	硬质阳极氧化
		φ32~φ50：钢		10	垫块	特殊树脂	
2	C形挡圈	钢	磷酸锌	11	磁环	磁性塑料	
3	前端盖1	特殊铝	钝化处理	12	活塞	铝合金	钝化处理
4	刮板	丁腈橡胶		13	活塞密封件	丁腈橡胶	
5	润滑纤维	特殊橡胶		14	缸盖	φ20・φ25：不锈钢	φ32~φ50：阳极氧化
6	前端盖2	特殊铝	阳极氧化				
7	前端盖垫圈	丁腈橡胶		15	弹簧垫圈	不锈钢	
8	活塞杆密封件	丁腈橡胶					

## 易损件一览表

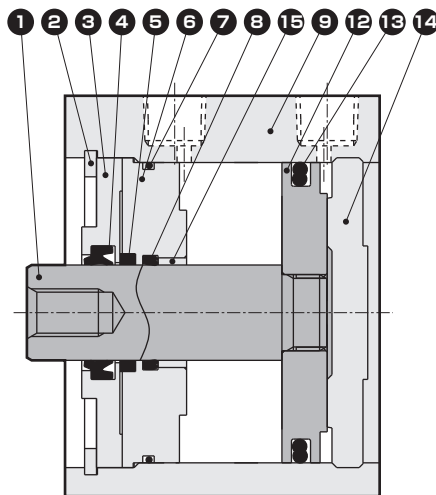
部件名称	组件型号	易损件编号
缸径 (mm)		
φ20	SSD-G5-20K	4 5 7 8 13
φ25	SSD-G5-25K	
φ32	SSD-G5-32K	
φ40	SSD-G5-40K	
φ50	SSD-G5-50K	

## 内部结构及部件一览表

● SSD-G5L-63~100 (双作用·耐环境刮板型·带开关)



● SSD-G5-63~100 (双作用·耐环境刮板型)



### 主要部件一览表

编号	部件名称	材质	备注	编号	部件名称	材质	备注
1	活塞杆	钢	工业用镀铬	9	缸体	铝合金	硬质阳极氧化
2	C形挡圈	钢	磷酸锌	10	垫块	铝合金	钝化处理
3	前端盖1	铝合金	钝化处理	11	磁环	磁性塑料	
4	刮板	丁腈橡胶		12	活塞	铝合金	钝化处理
5	润滑纤维	特殊橡胶		13	活塞密封件	丁腈橡胶	
6	前端盖2	铝合金	钝化处理	14	缸盖	铝合金	阳极氧化
7	前端盖垫圈	丁腈橡胶		15	轴套	无油自润滑轴承	
8	活塞杆密封件	丁腈橡胶					

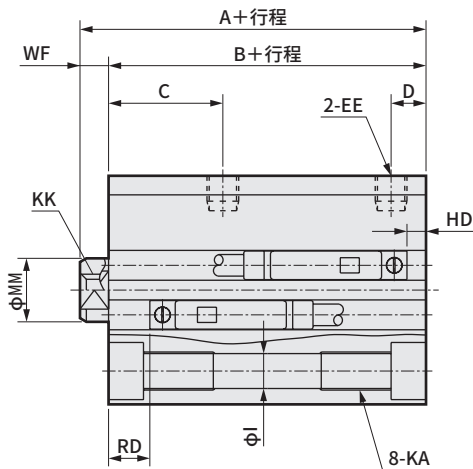
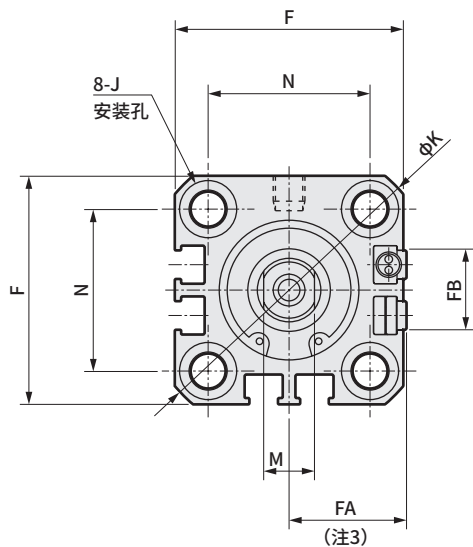
### 易损件一览表

部件名称	组件型号	易损件编号
缸径 (mm)		
φ63	SSD-G5-63K	4 5 7 8 13
φ80	SSD-G5-80K	
φ100	SSD-G5-100K	

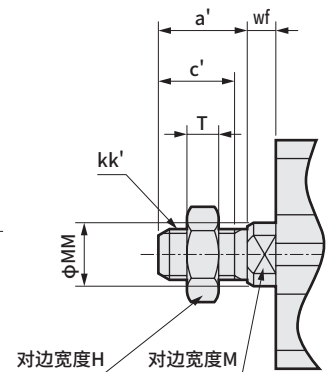
SCP※3  
CMK2  
CMA2  
SCM  
SCG  
SCA2  
SCS2  
CKV2  
CAV2·COVP/N2  
SSD2  
SSG  
SSD  
CAT  
MDC2  
MVC  
SMG  
MSD·MSDG  
FC※  
STK  
SRL3  
SRG3  
SRM3  
SRT3  
MRL2  
MRG2  
SM-25  
缓冲器  
FJ  
FK  
调速阀  
卷末

## 外形尺寸图

### ● SSD-G5L-20、25(带开关)



### ● 杆端外螺纹部



符号	不带开关		带开关及通用尺寸							
	A <sup>注1</sup>	B <sup>注1</sup>	A <sup>注1</sup>	B <sup>注1</sup>	C	D	EE	F	FA <sup>注3</sup>	FB
φ20	34	29.5	44	39.5	18	5.5	M5	36	18.5 (22)	12.5
φ25	37.5	32.5	47.5	42.5	21	6	M5	40	20.5 (24)	13.5

符号	带开关及通用尺寸								
	I	J	K	KA	KK	M	MM	N	WF
φ20	5.5	9 总孔深5.5	47	M6深11	M5深7	8	10	25.5	4.5
φ25	5.5	9 总孔深5.5	51	M6深11	M6深11	10	12	28	5

开关尺寸	有触点·无触点 单色		无触点双色	
	HD	RD	HD	RD
φ20	3	16.5	1.5	15
φ25	3	19.5	1.5	18

注1：计算中间行程时的A+行程、B+行程尺寸时，请将行程加上其上档标准行程的值进行计算，而不是中间行程值。(例)中间行程7mm时，请加上标准行程10mm进行计算。

注2：根据设定情况，行程为5时的HD、RD尺寸会与本尺寸有所不同。

注3：FA的( )内尺寸为L形导线时的尺寸。

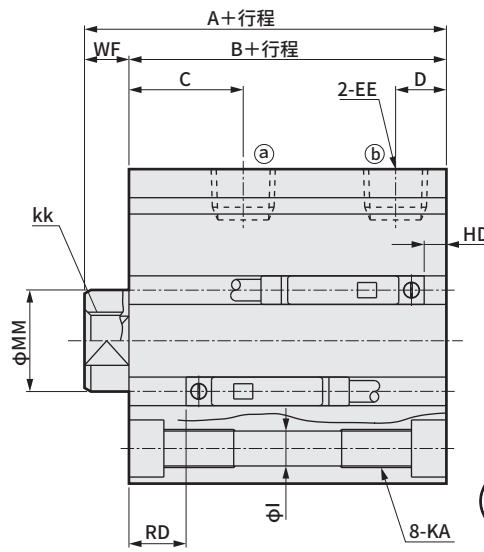
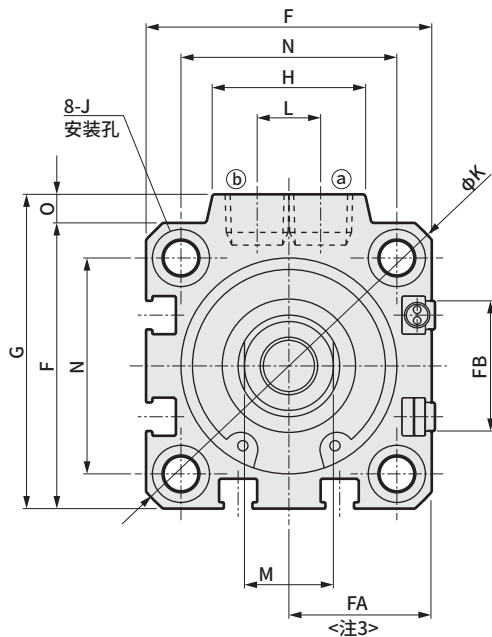
注4：关于带附件外形尺寸图，请参阅第1320~1325页，关于附件单体的外形尺寸图，请参阅第1108~1115页。

### 杆端外螺纹部

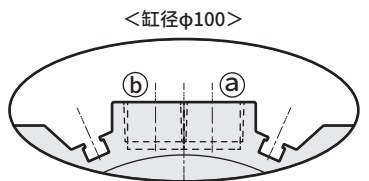
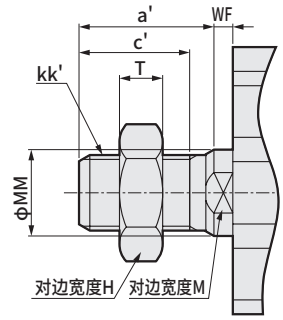
符号	a'	c'	H	kk'	M	MM	T	wf
φ20	14	12	13	M8	8	10	5	4.5
φ25	17.5	15	17	M10×1.25	10	12	6	5

### 外形尺寸图

#### ● SSD-G5L-32~100(带开关)



#### ● 杆端外螺纹部



符号	不带开关		带开关及通用尺寸									
	A <sup>注1</sup>	B <sup>注1</sup>	A <sup>注1</sup>	B <sup>注1</sup>	C	D	EE	F	FA <sup>注3</sup>	FB	G	H
φ32	40	33	50	43	18	8	Rc1/8	45	23(26.5)	20.5	49.5	24
φ40	46.5	39.5	56.5	49.5	22	8.5	Rc1/8	52	26.5(30)	27.5	57	24
φ50	48.5	40.5	58.5	50.5	20.5	10.5	Rc1/4	64	32.5(36)	28.5	71	33
φ63	54	46	64	56	23	11	Rc1/4	77	39(42.5)	28.5	84	33
φ80	63.5	53.5	73.5	63.5	26	13	Rc3/8	98	49.5(53)	28.5	104	38
φ100	75	63	85	73	33	15	Rc3/8	117	59(62.5)	28.5	123.5	38

符号	带开关及通用尺寸										
	I	J	K	KA	KK	L	M	MM	N	O	WF
φ32	5.5	9螺孔深5.5	60	M6深11	M8深13	10	14	16	34	4.5	7
φ40	5.5	9螺孔深5.5	69	M6深11	M8深13	10	14	16	40	5	7
φ50	6.9	11螺孔深6.5	86	M8深13	M10深15	15	17	20	50	7	8
φ63	8.7	14螺孔深9	103	M10深25	M10深15	15	17	20	60	7	8
φ80	10.5	17.5螺孔深11	132	M12深28	M16深21	15	22	25	77	6	10
φ100	10.5	17.5螺孔深11	156	M12深29	M20深27	15	27	30	94	6.5	12

开关尺寸	有触点·无触点 单色		无触点 双色		T8H/V开关	
	HD	RD	HD	RD	HD	RD
φ32	3.5	19	2	17.5	—	—
φ40	7	22	5.5	20.5	1	16
φ50	7.5	22.5	6	21	1.5	16.5
φ63	12.5	23	11	21.5	6.5	17
φ80	17.5	25.5	16	24	11.5	19.5
φ100	22	30.5	21.5	28	7	23.5

注1：计算中间行程时的A+行程、B+行程尺寸时，请将行程加上其上一档标准行程的值进行计算，而不是中间行程值。(例)中间行程7mm时，请加上标准行程10mm进行计算。  
 注2：根据设定情况，行程为5时的HD、RD尺寸会与本尺寸有所不同。  
 注3：FA的( )内尺寸为L形导线时的尺寸。

#### 杆端外螺纹部

符号	a'	c'	H	kk'	M	MM	T	wf
φ32	23.5	20.5	22	M14×1.5	14	16	8	5
φ40	23.5	20.5	22	M14×1.5	14	16	8	5
φ50	28.5	26	27	M18×1.5	17	20	11	5
φ63	28.5	26	27	M18×1.5	17	20	11	5
φ80	35.5	32.5	32	M22×1.5	22	25	13	8
φ100	35.5	32.5	41	M26×1.5	27	30	16	8

※关于带附件外形尺寸图，请参阅第1320~1325页，关于附件单体的外形尺寸图，请参阅第1108~1115页。

- SCP※3
- CMK2
- CMA2
- SCM
- SCG
- SCA2
- SCS2
- CKV2
- CAV2·COVP/N2
- SSD2
- SSG
- SSD**
- CAT
- MDC2
- MVC
- SMG
- MSD·MSDG
- FC※
- STK
- SRL3
- SRG3
- SRM3
- SRT3
- MRL2
- MRG2
- SM-25
- 缓冲器
- FJ
- FK
- 调速阀
- 卷末

紧凑型气缸 双作用·单活塞杆·高负荷·耐环境刮板型

# SSD-KG5 Series

● 缸径：φ20·φ25·φ32·φ40·φ50·φ63·  
φ80·φ100

JIS符号



## 规格

项目	SSD-KG5 SSD-KG5L (带开关)									
	缸径	mm	φ20	φ25	φ32	φ40	φ50	φ63	φ80	φ100
缸径	mm	φ20	φ25	φ32	φ40	φ50	φ63	φ80	φ100	
动作方式		双作用型								
使用流体		压缩空气								
最高使用压力	MPa	1.0								
最低使用压力	MPa	0.2						0.15		
耐压力	MPa	1.6								
环境温度	°C	-10~60(但是, 不得冻结)								
配管口径		M5			Rc1/8		Rc1/4		Rc3/8	
行程允许误差	mm	+2.0 0								
使用活塞速度	mm/s	50~500						50~300		
缓冲		橡胶缓冲								
给油		无需(给油时请使用透平油1种ISOVG32)								
允许吸收能量	J	0.16	0.16	0.40	0.63	0.98	1.56	2.51	3.92	

## 行程

缸径 (mm)	标准行程 (mm)	最大行程 (mm)	最小行程 (mm)
φ20	5、10、15、20、25、30、40、50	200 注2	1
φ25	10、15、20、25、30、40、 50、60、70、80、90、100	300	
φ32			
φ40			
φ50			
φ63	10、20、30、40、50、 60、70、80、90、100	注2	
φ80			
φ100			

注1：关于中间行程，可按每1mm为单位进行制作。但是，全长尺寸与其上一档标准行程的相同。

注2：标准行程以上直至最大行程，可按每10mm为单位进行制作。

注3：φ20：超过100 200以下、φ25~φ50：超过150 300以下、φ63~φ100：超过200 300以下时，部分内部结构和全长尺寸会有所不同。

注4：带开关时，请参阅如下开关安装数和最小行程表。

## 开关安装数和最小行程 (mm)

开关数	1	2	3	4	5
开关型号	T※	T※	T※	T※	T※
缸径 (mm)					
φ20	5	5	35	50	65
φ25	5	5	35	50	65
φ32	5	5	35	50	65
φ40	5	5	35	50	65
φ50	5	5	35	50	65
φ63	5	5	35	50	65
φ80	5	5	35	50	65
φ100	5	5	35	50	65

注：带双色显示式，断电延迟型，交流磁场用，T1※、T8※开关的无法使用在行程不足10mm的气缸上。



## 开关规格

●单色/双色显示式/交流磁场用

项目	无触点2线式				无触点3线式				有触点2线式				无触点2线式			
	T1H·T1V	T2H·T2V T2JH·T2JV	T2YH· T2YV	T2WH· T2WV	T3H·T3V	T3PH· T3PV	T3YH· T3YV	T3WH· T3WV	T0H·T0V	T5H·T5V	T8H·T8V		T2YD(注4) T2YDT			
用途	PLC、继电器、 小型电磁阀用	PLC专用			PLC、继电器用				PLC、 继电器用	PLC、继电器、IC回路 (无指示灯)、串联连接用	PLC、继电器用		PLC 专用			
输出方式	—				NPN输出	PNP输出	NPN输出	NPN输出	—							
电源电压	—				DC10~28V				—							
负载电压	AC85~265V	DC10~30V		DC24±10%	DC30V以下				DC12/24V	AC100/110V	DC5/12/24V	AC100/110V	DC12/24V	AC110V	AC220V	DC24V±10%
负载电流	5~100mA	5~20mA(注3)			100mA以下		50mA以下		5~50mA	7~20mA	50mA以下	20mA以下	5~50mA	7~20mA	7~10mA	5~20mA
指示灯	LED (ON时亮灯)	LED (ON时亮灯)	红色/绿色 LED (ON时亮灯)	红色/绿色 LED (ON时亮灯)	LED (ON时亮灯)	黄色 LED (ON时亮灯)	红色/绿色 LED (ON时亮灯)	红色/绿色 LED (ON时亮灯)	LED (ON时亮灯)	无指示灯		LED (ON时亮灯)		红色/绿色 LED (ON时亮灯)		
泄漏电流	AC100V时1mA以下、 AC200V时2mA以下	1mA以下			10μA以下				0mA				1mA以下			
重量	1m: 33 3m: 87 5m: 142	1m: 18 3m: 49 5m: 80	1m: 33 3m: 87 5m: 142	1m: 18 3m: 49 5m: 80	1m: 18 3m: 49 5m: 80	1m: 33 3m: 87 5m: 142	1m: 18 3m: 49 5m: 80	1m: 18 3m: 49 5m: 80	1m: 18 3m: 49 5m: 80			1m: 33 3m: 87 5m: 142		1m: 61 3m: 166 5m: 272		

注1: 关于开关详细规格、外形尺寸, 请参阅卷末1。

注2: 还备有带接插件开关等上述刊载机型以外的开关。请参阅卷末1。

注3: 负载电流的最大值20mA为25°C时的值。开关使用环境温度高于25°C时, 会低于20mA。  
(60°C时为5~10mA。)

注4: 交流磁场用开关(T2YD、T2YDT)无法在直流磁场环境下使用。

## 理论推力表

(单位: N)

缸径 (mm)	动作方向	使用压力 MPa									
		0.15	0.2	0.3	0.4	0.5	0.6	0.7	0.8	0.9	1.0
φ20	伸出	—	62.8	94.2	1.26×10 <sup>2</sup>	1.57×10 <sup>2</sup>	1.88×10 <sup>2</sup>	2.20×10 <sup>2</sup>	2.51×10 <sup>2</sup>	2.83×10 <sup>2</sup>	3.14×10 <sup>2</sup>
	缩回	—	47.1	70.7	94.2	1.18×10 <sup>2</sup>	1.41×10 <sup>2</sup>	1.65×10 <sup>2</sup>	1.88×10 <sup>2</sup>	2.12×10 <sup>2</sup>	2.36×10 <sup>2</sup>
φ25	伸出	—	98.2	1.47×10 <sup>2</sup>	1.96×10 <sup>2</sup>	2.45×10 <sup>2</sup>	2.95×10 <sup>2</sup>	3.44×10 <sup>2</sup>	3.93×10 <sup>2</sup>	4.42×10 <sup>2</sup>	4.91×10 <sup>2</sup>
	缩回	—	75.6	1.13×10 <sup>2</sup>	1.51×10 <sup>2</sup>	1.89×10 <sup>2</sup>	2.27×10 <sup>2</sup>	2.64×10 <sup>2</sup>	3.02×10 <sup>2</sup>	3.40×10 <sup>2</sup>	3.78×10 <sup>2</sup>
φ32	伸出	—	1.61×10 <sup>2</sup>	2.41×10 <sup>2</sup>	3.22×10 <sup>2</sup>	4.02×10 <sup>2</sup>	4.83×10 <sup>2</sup>	5.63×10 <sup>2</sup>	6.43×10 <sup>2</sup>	7.24×10 <sup>2</sup>	8.04×10 <sup>2</sup>
	缩回	—	1.21×10 <sup>2</sup>	1.81×10 <sup>2</sup>	2.41×10 <sup>2</sup>	3.02×10 <sup>2</sup>	3.62×10 <sup>2</sup>	4.22×10 <sup>2</sup>	4.83×10 <sup>2</sup>	5.43×10 <sup>2</sup>	6.03×10 <sup>2</sup>
φ40	伸出	—	2.51×10 <sup>2</sup>	3.77×10 <sup>2</sup>	5.03×10 <sup>2</sup>	6.28×10 <sup>2</sup>	7.54×10 <sup>2</sup>	8.80×10 <sup>2</sup>	1.01×10 <sup>3</sup>	1.13×10 <sup>3</sup>	1.26×10 <sup>3</sup>
	缩回	—	2.11×10 <sup>2</sup>	3.17×10 <sup>2</sup>	4.22×10 <sup>2</sup>	5.28×10 <sup>2</sup>	6.33×10 <sup>2</sup>	7.39×10 <sup>2</sup>	8.44×10 <sup>2</sup>	9.50×10 <sup>2</sup>	1.06×10 <sup>3</sup>
φ50	伸出	—	3.93×10 <sup>2</sup>	5.89×10 <sup>2</sup>	7.85×10 <sup>2</sup>	9.82×10 <sup>2</sup>	1.18×10 <sup>3</sup>	1.37×10 <sup>3</sup>	1.57×10 <sup>3</sup>	1.77×10 <sup>3</sup>	1.96×10 <sup>3</sup>
	缩回	—	3.30×10 <sup>2</sup>	4.95×10 <sup>2</sup>	6.60×10 <sup>2</sup>	8.25×10 <sup>2</sup>	9.90×10 <sup>2</sup>	1.15×10 <sup>3</sup>	1.32×10 <sup>3</sup>	1.48×10 <sup>3</sup>	1.65×10 <sup>3</sup>
φ63	伸出	4.68×10 <sup>2</sup>	6.23×10 <sup>2</sup>	9.35×10 <sup>2</sup>	1.25×10 <sup>3</sup>	1.56×10 <sup>3</sup>	1.87×10 <sup>3</sup>	2.18×10 <sup>3</sup>	2.49×10 <sup>3</sup>	2.81×10 <sup>3</sup>	3.12×10 <sup>3</sup>
	缩回	4.20×10 <sup>2</sup>	5.61×10 <sup>2</sup>	8.41×10 <sup>2</sup>	1.12×10 <sup>3</sup>	1.40×10 <sup>3</sup>	1.68×10 <sup>3</sup>	1.96×10 <sup>3</sup>	2.24×10 <sup>3</sup>	2.52×10 <sup>3</sup>	2.80×10 <sup>3</sup>
φ80	伸出	7.54×10 <sup>2</sup>	1.01×10 <sup>3</sup>	1.51×10 <sup>3</sup>	2.01×10 <sup>3</sup>	2.51×10 <sup>3</sup>	3.02×10 <sup>3</sup>	3.52×10 <sup>3</sup>	4.02×10 <sup>3</sup>	4.52×10 <sup>3</sup>	5.03×10 <sup>3</sup>
	缩回	6.80×10 <sup>2</sup>	9.07×10 <sup>2</sup>	1.36×10 <sup>3</sup>	1.81×10 <sup>3</sup>	2.27×10 <sup>3</sup>	2.72×10 <sup>3</sup>	3.17×10 <sup>3</sup>	3.63×10 <sup>3</sup>	4.08×10 <sup>3</sup>	4.54×10 <sup>3</sup>
φ100	伸出	1.18×10 <sup>3</sup>	1.57×10 <sup>3</sup>	2.36×10 <sup>3</sup>	3.14×10 <sup>3</sup>	3.93×10 <sup>3</sup>	4.71×10 <sup>3</sup>	5.50×10 <sup>3</sup>	6.28×10 <sup>3</sup>	7.07×10 <sup>3</sup>	7.85×10 <sup>3</sup>
	缩回	1.07×10 <sup>3</sup>	1.43×10 <sup>3</sup>	2.14×10 <sup>3</sup>	2.86×10 <sup>3</sup>	3.57×10 <sup>3</sup>	4.29×10 <sup>3</sup>	5.00×10 <sup>3</sup>	5.72×10 <sup>3</sup>	6.43×10 <sup>3</sup>	7.15×10 <sup>3</sup>

# SSD-KG5 Series

## 型号表示方法

不带开关(无开关用磁环)

SSD-KG5-20-5-N-LB-I

带开关(内置开关用磁环)

SSD-KG5L-20-5-T0H-R-N-LB-I

A 机种型号

B 缸径

C 配管螺纹种类

D 行程

E 开关型号  
注4

F 开关数

G 选择项

H 安装部件  
注1  
注2

I 附件  
注3

## 型号选择时的注意事项

注1：安装部件附带发货。

注2：“LB2”“FA”用气缸的WF·wf尺寸设定为比标准品长10mm。

关于单独订购气缸和LB2部件、FA部件时的气缸型号，请垂询本公司。

注3：无法同时选择“I”“Y”。

注4：开关附带在产品中发货。

需要安装后发货时，请与我司营业所商谈。

## <型号表示例>

### SSD-KG5L-32-5-T0H-R-N

机种：紧凑型气缸 双作用·单活塞杆·高负荷·耐环境刮板型

B 缸径：φ32mm

C 配管螺纹种类：Rc螺纹

D 行程：5mm

E 开关型号：有触点开关T0H·  
导线长度1m

F 开关数：前端带1个

G 选择项：杆端外螺纹

符号	内容					
<b>A 机种型号</b>						
SSD-KG5	双作用·单活塞杆·高负荷·耐环境刮板型					
SSD-KG5L	双作用·单活塞杆·高负荷·耐环境刮板型·带开关					
<b>B 缸径(mm)</b>						
20	φ20					
25	φ25					
32	φ32					
40	φ40					
50	φ50					
63	φ63					
80	φ80					
100	φ100					
<b>C 配管螺纹种类</b>						
无符号	Rc螺纹/M5螺纹					
NN	NPT螺纹(φ32以上)(接单生产品)					
GN	G螺纹(φ32以上)(接单生产品)					
<b>D 行程(mm)</b>						
请参阅下页行程表。						
<b>E 开关型号</b>						
直线导线	L形导线	触点	电压		显示	导线
			AC	DC		
T0H※	T0V※	有触点	●	●	单色显示式	2线
T5H※	T5V※		●	●	无指示灯	
T8H※	T8V※		●	●	单色显示式	
T1H※	T1V※	无触点	●		单色显示式	2线
T2H※	T2V※			●		
T3H※	T3V※			●	单色显示式(PNP输出)	3线
T3PH※	T3PV※			●		
T2WH※	T2WV※			●	双色显示式	2线
T2YH※	T2YV※			●		
T3WH※	T3WV※			●		
T3YH※	T3YV※			●	单色显示式 断电延迟型	2线
T2JH※	T2JV※			●		
T2YD※	—			●	双色显示式 交流磁场用	2线
T2YDT※	—		●			
<b>※导线长度</b>						
无符号	1m(标准)					
3	3m(选择项)					
5	5m(选择项)					
<b>F 开关数</b>						
R	前端带1个					
H	后端带1个					
D	带2个					
<b>G 选择项</b>						
无符号	杆端内螺纹					
N	杆端外螺纹					
<b>H 安装部件</b>						
LB	轴向脚座					
LB2	轴向脚座(小型)					
CB	双耳环(带销和挡圈)					
CB2	双耳环(小型)(带销和挡圈)					
FA	前端法兰型					
FB	后端法兰型					
<b>I 附件(杆端外螺纹“N”时可选择)</b>						
I	单耳环连接件					
I2	单耳环连接件(小型)					
Y	双耳环连接件(带销和挡圈)					
Y2	双耳环连接件(小型)(带销和挡圈)					

### 〔行程表〕

行程 (mm)		适用缸径							
		φ20	φ25	φ32	φ40	φ50	φ63	φ80	φ100
标准行程	5	●							
	10	●	●	●	●	●	●	●	●
	15	●	●	●	●	●			
	20	●	●	●	●	●	●	●	●
	25	●	●	●	●	●			
	30	●	●	●	●	●	●	●	●
	40	●	●	●	●	●	●	●	●
	50	●	●	●	●	●	●	●	●
	60		●	●	●	●	●	●	●
	70		●	●	●	●	●	●	●
	80		●	●	●	●	●	●	●
90		●	●	●	●	●	●	●	
100		●	●	●	●	●	●	●	
最小行程 (mm) 注1		1							
最大行程 (mm)		200	300						
中间行程 注2		每1mm							

### 开关单体型号表示方法

SW - T0H

开关型号  
(第1282页⑤项)

注1：带单色显示式的开关无法使用在行程不足5mm的气缸上、带双色显示式、断电延迟型、交流磁场用、T1※、T8※的开关无法使用在行程不足10mm的气缸上。

有关开关安装数及最小行程请参阅第1280页。

注2：全长尺寸与其上一档标准行程的尺寸相同。

### 气缸重量 (带开关重量是带2个气缸开关时的重量)

(单位：g)

行程 (mm)	5		10		15		20		25		30		40		50		60		70		80		90		100	
	缸径 (mm)	不带开关	带开关	不带开关	带开关	不带开关	带开关	不带开关	带开关	不带开关	带开关	不带开关	带开关	不带开关	带开关	不带开关	带开关	不带开关	带开关	不带开关	带开关	不带开关	带开关	不带开关	带开关	不带开关
φ20	107	182	120	195	133	208	145	220	158	233	170	245	195	270	220	295	245	320	270	345	295	370	320	395	345	420
φ25	-	-	162	253	178	269	194	285	209	300	226	317	258	349	290	381	322	413	354	445	386	477	418	509	450	541
φ32	-	-	251	365	272	386	294	408	316	430	338	452	381	495	424	538	467	581	510	624	553	667	596	710	639	753
φ40	-	-	349	492	376	519	402	545	428	571	455	598	508	651	561	704	614	757	667	810	720	863	773	916	826	969
φ50	-	-	560	754	602	796	645	839	688	882	729	923	813	1007	897	1091	981	1175	1065	1259	1149	1343	1233	1427	1317	1481
φ63	-	-	813	1092	-	-	923	1202	-	-	1034	1313	1144	1423	1254	1533	1364	1643	1474	1753	1584	1863	1694	1973	1804	2083
φ80	-	-	1413	1826	-	-	1586	1999	-	-	1760	2173	1933	2346	2106	2519	2279	2692	2452	2865	2625	3038	2798	3211	2971	3384
φ100	-	-	2106	2673	-	-	2334	2901	-	-	2561	3128	2789	3356	3017	3584	3245	3812	3473	4040	3701	4268	3929	4496	4157	4724

行程 (mm)	110		120		130		140		150		160		170		180		190		200	
	缸径 (mm)	不带开关	带开关	不带开关	带开关	不带开关	带开关	不带开关	带开关	不带开关	带开关	不带开关	带开关	不带开关	带开关	不带开关	带开关	不带开关	带开关	不带开关
φ20	370	445	395	470	420	495	445	520	470	545	495	570	520	595	545	620	570	645	595	670
φ25	482	573	514	605	546	637	581	669	610	701	642	733	674	765	706	797	738	829	770	861
φ32	682	796	725	839	768	882	811	925	854	968	896	1010	939	1053	982	1096	1025	1139	1068	1182
φ40	879	1022	932	1075	985	1128	1038	1181	1091	1234	1144	1287	1197	1340	1250	1393	1303	1446	1356	1499
φ50	1401	1595	1485	1679	1569	1763	1653	1847	1737	1931	1835	2029	1920	2114	2005	2199	2090	2284	2175	2369
φ63	1914	2193	2024	2303	2134	2413	2244	2523	2354	2633	2464	2743	2574	2853	2684	2963	2794	3073	2904	3183
φ80	3144	3557	3317	3730	3490	3903	3663	4076	3836	4249	4009	4422	4182	4595	4355	4768	4528	4941	4701	5112
φ100	4385	4952	4613	5180	4841	5408	5069	5636	5297	5864	5525	6092	5753	6320	5981	6548	6209	6776	6437	7004

行程 (mm)	210		220		230		240		250		260		270		280		290		300	
	缸径 (mm)	不带开关	带开关	不带开关	带开关	不带开关	带开关	不带开关	带开关	不带开关	带开关	不带开关	带开关	不带开关	带开关	不带开关	带开关	不带开关	带开关	不带开关
φ20	-	-	-	-	-	-	-	-	-	-	-	-	-	-	-	-	-	-	-	-
φ25	813	893	845	925	877	957	909	989	941	1021	973	1053	1005	1085	1037	1117	1069	1149	1101	1181
φ32	1111	1225	1154	1268	1197	1311	1240	1354	1283	1397	1326	1440	1369	1483	1412	1526	1455	1569	1498	1612
φ40	1409	1552	1462	1605	1515	1658	1568	1711	1621	1764	1674	1817	1727	1870	1780	1923	1833	1976	1886	2029
φ50	2260	2454	2345	2539	2430	2624	2515	2709	2600	2794	2685	2879	2770	2964	2855	3049	2940	3134	3025	3219
φ63	3013	3292	3123	3402	3233	3512	3343	3622	3453	3732	3563	3842	3673	3952	3783	4062	3893	4172	4003	4282
φ80	4873	5286	5046	5459	5219	5632	5392	5805	5565	5978	5738	6151	5911	6324	6084	6497	6257	6670	6430	6843
φ100	6666	7233	6894	7461	7122	7689	7350	7917	7578	8145	7806	8373	8034	8601	8262	8829	8490	9057	8718	9285

### 安装部件型号表示方法

缸径 (mm)	φ20	φ25	φ32	φ40	φ50	φ63	φ80	φ100
脚座 (LB)	SSD-LB-20	SSD-LB-25	SSD-LB-32	SSD-LB-40	SSD-LB-50	SSD-LB-63	SSD-LB-80	SSD-LB-100
脚座 (LB2)	SSD-LB2-20	SSD-LB2-25	SSD-LB2-32	SSD-LB2-40	SSD-LB2-50	SSD-LB2-63	SSD-LB2-80	SSD-LB2-100
法兰 (FA/FB)	SSD-FA-20	SSD-FA-25	SSD-FA-32	SSD-FA-40	SSD-FA-50	SSD-FA-63	SSD-FA-80	SSD-FA-100
双耳环 (CB)	SSD-CB-20	SSD-CB-25	SSD-CB-32	SSD-CB-40	SSD-CB-50	SSD-CB-63	SSD-CB-80	SSD-CB-100
双耳环 (CB2)	SSD-CB2-20	SSD-CB2-25	SSD-CB2-32	SSD-CB2-40	SSD-CB2-50	SSD-CB2-63	SSD-CB2-80	SSD-CB2-100

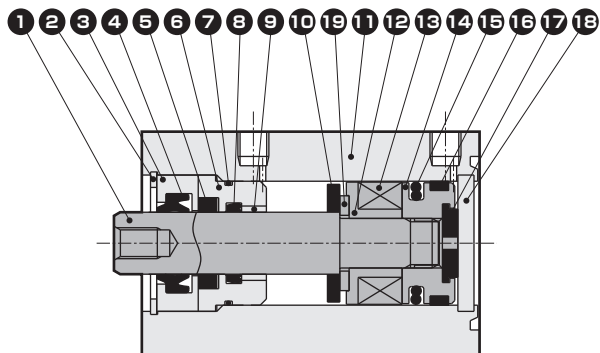
注1：脚座型安装支架为2个一套。

- SCP※3
- CMK2
- CMA2
- SCM
- SCG
- SCA2
- SCS2
- CKV2
- CAV2·COVPI2
- SSD2
- SSG
- SSD
- CAT
- MDC2
- MVC
- SMG
- MSD·MSDG
- FC※
- STK
- SRL3
- SRG3
- SRM3
- SRT3
- MRL2
- MRG2
- SM-25
- 缓冲器
- FJ
- FK
- 调速阀
- 卷末

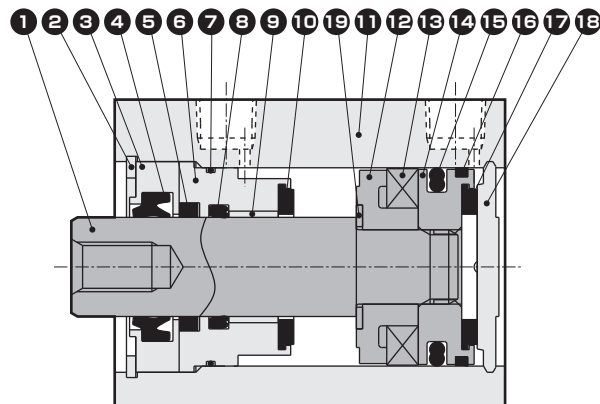
# SSD-KG5 Series

## 内部结构及部件一览表

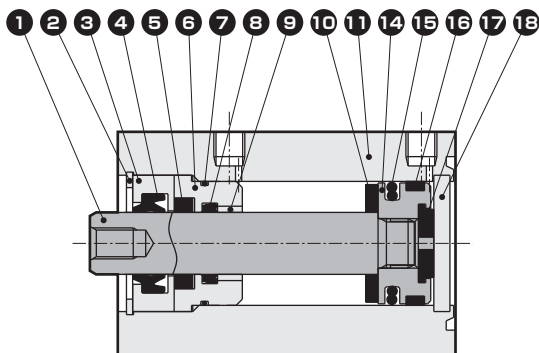
● SSD-KG5L-20・25  
(双作用・高负荷・耐环境刮板型・带开关)



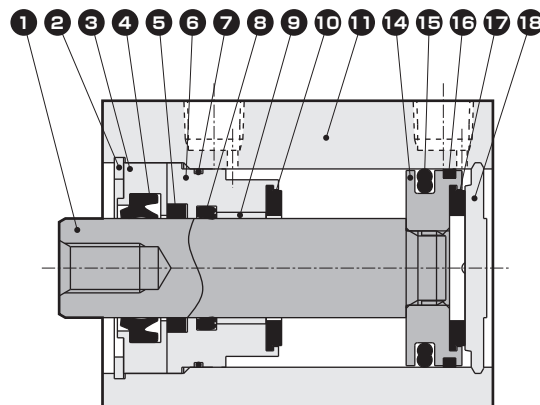
● SSD-KG5L-32~50  
(双作用・高负荷・耐环境刮板型・带开关)



● SSD-KG5-20・25  
(双作用・高负荷・耐环境刮板型)



● SSD-KG5-32~50  
(双作用・高负荷・耐环境刮板型)



## 主要部件一览表

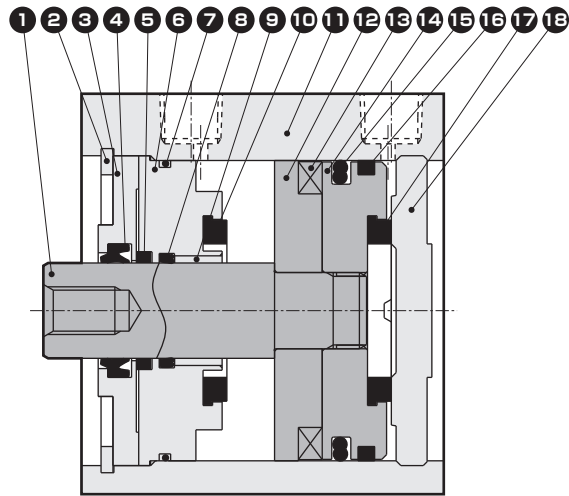
编号	部件名称	材质	备注	编号	部件名称	材质	备注
1	活塞杆	φ20・φ25：不锈钢 φ32~φ50：钢	工业用镀铬	11	缸体	铝合金	硬质阳极氧化
2	C形挡圈	钢	磷酸锌	12	垫块	特殊树脂	
3	前端盖1	特殊铝	钝化处理	13	磁环	磁性塑料	
4	刮板	丁腈橡胶		14	活塞	铝合金	钝化处理
5	润滑纤维	特殊橡胶		15	活塞密封件	丁腈橡胶	
6	前端盖2	特殊铝	阳极氧化	16	耐磨环	聚缩醛树脂	
7	前端盖垫圈	丁腈橡胶		17	后端缓冲橡胶	聚氨酯橡胶	
8	活塞杆密封件	丁腈橡胶		18	缸盖	φ20・φ25：不锈钢 φ32~φ50：铝合金	φ32~φ50：阳极氧化
9	轴套	无油自润滑轴承		19	弹簧垫圈	不锈钢	
10	前端缓冲橡胶	聚氨酯橡胶					

## 易损件一览表

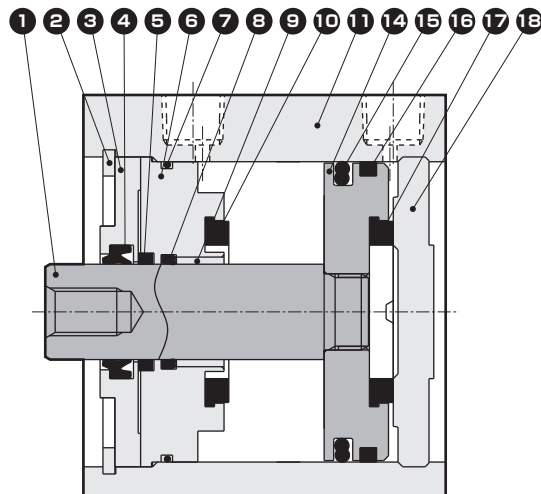
部件名称	组件型号	易损件编号
缸径 (mm)		
φ20	SSD-KG5-20K	
φ25	SSD-KG5-25K	
φ32	SSD-KG5-32K	
φ40	SSD-KG5-40K	
φ50	SSD-KG5-50K	

## 内部结构及部件一览表

● SSD-KG5L-63~100(双作用·高负荷·耐环境刮板型·带开关)



● SSD-KG5-63~100(双作用·高负荷·耐环境刮板型)



### 主要部件一览表

编号	部件名称	材质	备注	编号	部件名称	材质	备注
1	活塞杆	钢	工业用镀铬	10	前端缓冲橡胶	聚氨酯橡胶	
2	C形挡圈	钢	磷酸锌	11	缸体	铝合金	硬质阳极氧化
3	前端盖1	铝合金	钝化处理	12	垫块	铝合金	钝化处理
4	刮板	丁腈橡胶		13	磁环	磁性塑料	
5	润滑纤维	特殊橡胶		14	活塞	铝合金	钝化处理
6	前端盖2	铝合金	钝化处理	15	活塞密封件	丁腈橡胶	
7	前端盖垫圈	丁腈橡胶		16	耐磨环	聚缩醛树脂	
8	活塞杆密封件	丁腈橡胶		17	后端缓冲橡胶	聚氨酯橡胶	
9	轴套	无油自润滑轴承		18	缸盖	铝合金	阳极氧化

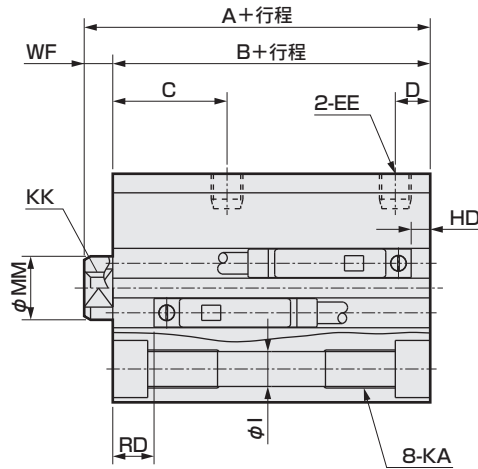
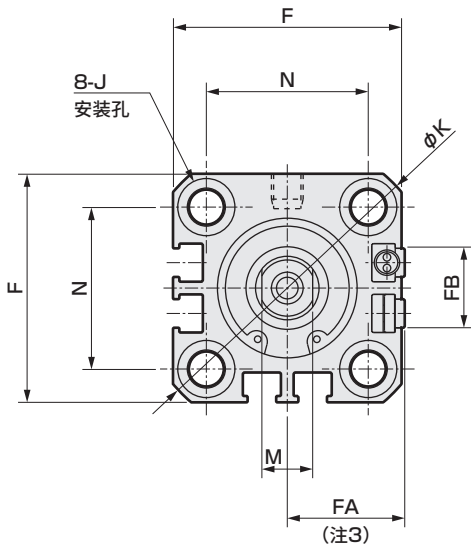
### 易损件一览表

部件名称 缸径(mm)	组件型号	易损件编号
φ63	SSD-KG5-63K	
φ80	SSD-KG5-80K	
φ100	SSD-KG5-100K	

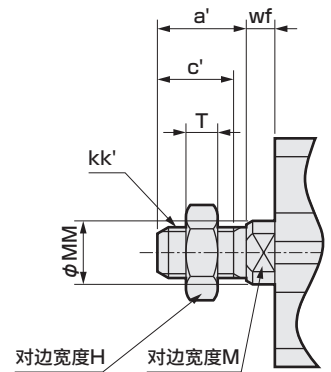
- SCP※3
- CMK2
- CMA2
- SCM
- SCG
- SCA2
- SCS2
- CKV2
- CAV2·COVP/N2
- SSD2
- SSG
- SSD**
- CAT
- MDC2
- MVC
- SMG
- MSD·MSDG
- FC※
- STK
- SRL3
- SRG3
- SRM3
- SRT3
- MRL2
- MRG2
- SM-25
- 缓冲器
- FJ
- FK
- 调速阀
- 卷末

## 外形尺寸图

### ● SSD-KG5L-20、25(带开关)



### ● 杆端外螺纹部



符号	不带开关		带开关及通用尺寸								
	A <sup>注1</sup>	B <sup>注1</sup>	A <sup>注1</sup>	B <sup>注1</sup>	C	D	EE	F	FA <sup>注3</sup>	FB	
缸径											
φ20	39	34.5	49	44.5	18	5.5	M5	36	18.5(22)	12.5	
φ25	42.5	37.5	52.5	47.5	21	6	M5	40	20.5(24)	13.5	

符号	带开关及通用尺寸								
	I	J	K	KA	KK	M	MM	N	WF
缸径									
φ20	5.5	9 总孔深5.5	47	M6深11	M5深7	8	10	25.5	4.5
φ25	5.5	9 总孔深5.5	51	M6深11	M6深11	10	12	28	5

开关尺寸	有触点·无触点 单色		无触点 双色		T8H/V开关	
	HD <sup>注5</sup>	RD <sup>注5</sup>	HD <sup>注5</sup>	RD <sup>注5</sup>	HD <sup>注5</sup>	RD <sup>注5</sup>
缸径						
φ20	6(12.5)	18.5(23.5)	4.5(11)	18.5(23.5)	0(6.5)	12.5(17.5)
φ25	5.5(14)	22(27)	4(12.5)	22(27)	0(8)	16(21)

表1

内径	不带开关		带开关	
	A <sup>注1</sup>	B <sup>注1</sup>	A <sup>注1</sup>	B <sup>注1</sup>
φ20	50.5	46	60.5	56
φ25	56	51	66	61

注1：计算中间行程时的A+行程、B+行程尺寸时，请将行程加上其上一档标准行程的值进行计算，而不是中间行程值。(例)中间行程7mm时，请加上标准行程10mm进行计算。

注2：根据设定情况，行程为5时的HD、RD尺寸会与本尺寸有所不同。

注3：FA的( )内尺寸为L形导线时的尺寸。

注4：关于带附件外形尺寸图，请参阅第1320~1325页，关于附件单体的外形尺寸图，请参阅第1108~1115页。

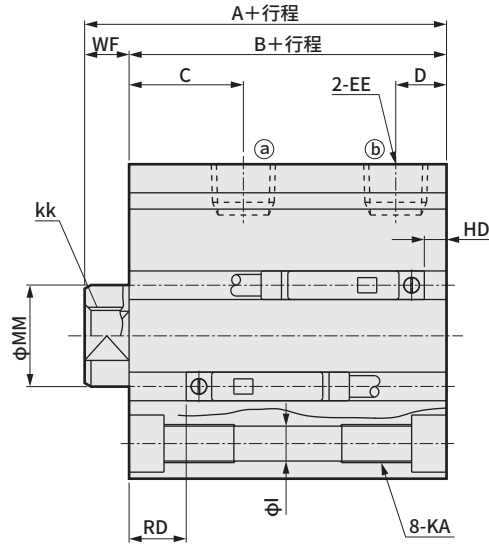
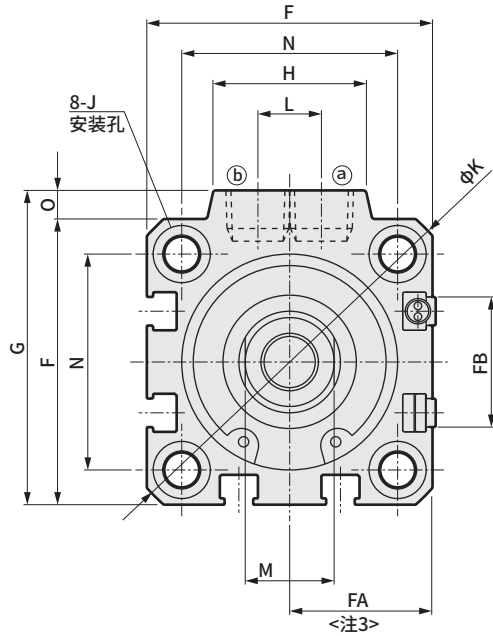
注5：φ20：行程超过100时、φ25：行程超过150时的A、B尺寸为表1的值，无总孔J。HD、RD和D尺寸为( )内的值。

### 杆端外螺纹部

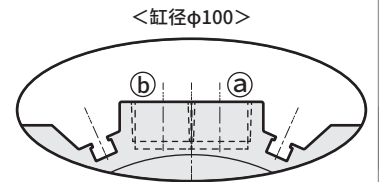
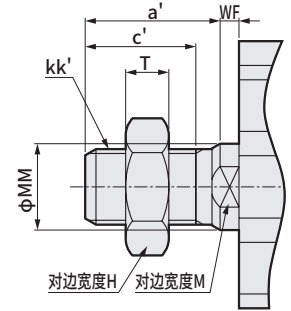
符号	缸径	a'	c'	H	kk'	M	MM	T	wf
		φ20	14	12	13	M8	8	10	5
φ25	17.5	15	17	M10×1.25	10	12	6	5	

## 外形尺寸图

### ● SSD-KG5L-32~100(带开关)



### ● 杆端外螺纹部



※仅 $\phi 100$ 的气口面有开关槽

符号 缸径	不带开关		带开关及通用尺寸									
	A <sup>注1</sup>	B <sup>注1</sup>	A <sup>注1</sup>	B <sup>注1</sup>	C	D	EE	F	FA <sup>注3</sup>	FB	G	H
$\phi 32$	50	43	60	53	18	8	Rc1/8	45	23(26.5)	20.5	49.5	24
$\phi 40$	56.5	49.5	66.5	59.5	22	8.5	Rc1/8	52	26.5(30)	27.5	57	24
$\phi 50$	58.5	50.5	68.5	60.5	20.5	10.5	Rc1/4	64	32.5(36)	28.5	71	33
$\phi 63$	64	56	74	66	23	11	Rc1/4	77	39(42.5)	28.5	84	33
$\phi 80$	73.5	63.5	83.5	73.5	26	13	Rc3/8	98	49.5(53)	28.5	104	38
$\phi 100$	85	73	95	83	33	15	Rc3/8	117	59(62.5)	28.5	123.5	38

符号 缸径	带开关及通用尺寸										
	I	J	K	KA	KK	L	M	MM	N	O	WF
$\phi 32$	5.5	9座ぐり深さ5.5	60	M6深さ11	M8深さ13	10	14	16	34	4.5	7
$\phi 40$	5.5	9座ぐり深さ5.5	69	M6深さ11	M8深さ13	10	14	16	40	5	7
$\phi 50$	6.9	11座ぐり深さ6.5	86	M8深さ13	M10深さ15	15	17	20	50	7	8
$\phi 63$	8.7	14座ぐり深さ9	103	M10深さ25	M10深さ15	15	17	20	60	7	8
$\phi 80$	10.5	17.5座ぐり深さ11	132	M12深さ28	M16深さ21	15	22	25	77	6	10
$\phi 100$	10.5	17.5座ぐり深さ11	156	M12深さ29	M20深さ27	15	27	30	94	6.5	12

开关尺寸 缸径	有触点·无触点 单色		无触点 双色		T8H/V开关	
	HD <sup>注4</sup>	RD <sup>注4</sup>	HD <sup>注4</sup>	RD <sup>注4</sup>	HD <sup>注4</sup>	RD <sup>注4</sup>
$\phi 32$	8.5(16)	24(24)	7(14.5)	22.5(22.5)	2.5(10)	18(18)
$\phi 40$	9.5(19)	29.5(29.5)	8(17.5)	28(28)	3.5(13)	23.5(23.5)
$\phi 50$	10(19)	30(35)	8.5(17.5)	28.5(33.5)	4(13)	24(29)
$\phi 63$	17.5(23)	28(33)	16(21.5)	26.5(31.5)	11.5(17)	22(27)
$\phi 80$	22(28)	30.5(35.5)	20.5(26.5)	29(34)	16(22)	24.5(29.5)
$\phi 100$	28(33.5)	34.5(39.5)	26.5(32)	33(38)	22(27.5)	28.5(33.5)

注1：计算中间行程时的A+行程、B+行程尺寸时，请将行程加上其上一档标准行程的值进行计算，而不是中间行程值。(例)中间行程7mm时，请加上标准行程10mm进行计算。

注2：根据设定情况，行程为5时的HD、RD尺寸会与本尺寸有所不同。

注3：FA的( )内尺寸为L形导线时的尺寸。

注4： $\phi 32 \sim \phi 50$ ：行程超过150时、 $\phi 63 \sim \phi 100$ ：行程超过200时的A、B尺寸为表1的值，无螺钉J。HD、RD和D尺寸为( )内的值。

### 杆端外螺纹部

符号 缸径	$a'$	$c'$	H	$kk'$	M	MM	T	wf
$\phi 32$	23.5	20.5	22	M14x1.5	14	16	8	5
$\phi 40$	23.5	20.5	22	M14x1.5	14	16	8	5
$\phi 50$	28.5	26	27	M18x1.5	17	20	11	5
$\phi 63$	28.5	26	27	M18x1.5	17	20	11	5
$\phi 80$	35.5	32.5	32	M22x1.5	22	25	13	8
$\phi 100$	35.5	32.5	41	M26x1.5	27	30	16	8

表1

内径	不带开关		带开关	
	A <sup>注1</sup>	B <sup>注1</sup>	A <sup>注1</sup>	B <sup>注1</sup>
$\phi 32$	57.5	50.5	67.5	60.5
$\phi 40$	66	59	76	69
$\phi 50$	72	64	82	74
$\phi 63$	74	66	84	76
$\phi 80$	83.5	73.5	93.5	83.5
$\phi 100$	95	83	105	93

※关于带附件外形尺寸图，请参阅第1320~1325页，关于附件单体的外形尺寸图，请参阅第1108~1115页。

紧凑型气缸 双作用·单活塞杆型·耐强磁场用带开关

# SSD-L4 Series

● 缸径：φ40·φ50·φ63·φ83·φ100

JIS符号



## 规格

项目	SSD-L4					
缸径 mm	φ40	φ50	φ63	φ80	φ100	
动作方式	双作用型					
使用流体	压缩空气					
最高使用压力 MPa	1.0					
最低使用压力 MPa	0.1			0.05		
耐压力 MPa	1.6					
环境温度 °C	-10~60(但是, 不得冻结)					
配管口径	Rc1/8	Rc1/4			Rc3/8	
行程允许误差 mm	+1.0 0					
使用活塞速度 mm/s	50~500			50~300		
缓冲	无					
给油	无需(给油时请使用透平油1种ISO VG32)					
允许吸收能量 J	0.092	0.1	0.12	0.27	0.56	

## 行程

缸径(mm)	标准行程(mm)	最大行程(mm)	最小行程(mm)
φ40	20、30、40、50	50	20
φ50			
φ63			
φ80			
φ100			

注1：关于中间行程，可按每1mm为单位进行制作。但是，全长尺寸与其上一档标准行程的尺寸相同。

## 开关安装数和最小行程(mm)

开关数	1	2	3
开关型号	V0		
缸径(mm)			
φ40	20	20	35
φ50	20	20	35
φ63	20	20	35
φ80	20	20	35
φ100	20	20	35



### 开关规格

项目	有触点2线式	
	VO	
用途	继电器、PLC专用	
负载电压	DC12/24V	AC110V
负载电流	5~50mA	7~20mA
内部电压降	3.0V以下(负载电流40mA时)	
指示灯	LED(ON时亮灯)	
泄漏电流	0mA	
重量	g 1m : 63 3m : 170 5m : 277	

### 气缸重量表 (带开关重量是带2个气缸开关时的重量)

(单位: g)

行程(mm) 缸径(mm)	20	30	40	50
φ40	493	546	599	652
φ50	757	841	925	1009
φ63	1089	1200	1311	1422
φ80	1822	1996	2170	2344
φ100	2665	2892	3119	3346

### 理论推力表

(单位: N)

缸径 (mm)	动作方向	使用压力 MPa											
		0.05	0.1	0.15	0.2	0.3	0.4	0.5	0.6	0.7	0.8	0.9	1.0
φ40	伸出	—	1.26×10 <sup>2</sup>	1.88×10 <sup>2</sup>	2.51×10 <sup>2</sup>	3.77×10 <sup>2</sup>	5.03×10 <sup>2</sup>	6.28×10 <sup>2</sup>	7.54×10 <sup>2</sup>	8.80×10 <sup>2</sup>	1.01×10 <sup>3</sup>	1.13×10 <sup>3</sup>	1.26×10 <sup>3</sup>
	缩回	—	1.06×10 <sup>2</sup>	1.58×10 <sup>2</sup>	2.11×10 <sup>2</sup>	3.17×10 <sup>2</sup>	4.22×10 <sup>2</sup>	5.28×10 <sup>2</sup>	6.33×10 <sup>2</sup>	7.39×10 <sup>2</sup>	8.44×10 <sup>2</sup>	9.50×10 <sup>2</sup>	1.06×10 <sup>3</sup>
φ50	伸出	—	1.96×10 <sup>2</sup>	2.95×10 <sup>2</sup>	3.93×10 <sup>2</sup>	5.89×10 <sup>2</sup>	7.85×10 <sup>2</sup>	9.82×10 <sup>2</sup>	1.18×10 <sup>3</sup>	1.37×10 <sup>3</sup>	1.57×10 <sup>3</sup>	1.77×10 <sup>3</sup>	1.96×10 <sup>3</sup>
	缩回	—	1.65×10 <sup>2</sup>	2.47×10 <sup>2</sup>	3.30×10 <sup>2</sup>	4.95×10 <sup>2</sup>	6.60×10 <sup>2</sup>	8.25×10 <sup>2</sup>	9.90×10 <sup>2</sup>	1.15×10 <sup>3</sup>	1.32×10 <sup>3</sup>	1.48×10 <sup>3</sup>	1.65×10 <sup>3</sup>
φ63	伸出	1.56×10 <sup>2</sup>	3.12×10 <sup>2</sup>	4.68×10 <sup>2</sup>	6.23×10 <sup>2</sup>	9.35×10 <sup>2</sup>	1.25×10 <sup>3</sup>	1.56×10 <sup>3</sup>	1.87×10 <sup>3</sup>	2.18×10 <sup>3</sup>	2.49×10 <sup>3</sup>	2.81×10 <sup>3</sup>	3.12×10 <sup>3</sup>
	缩回	1.40×10 <sup>2</sup>	2.80×10 <sup>2</sup>	4.20×10 <sup>2</sup>	5.61×10 <sup>2</sup>	8.41×10 <sup>2</sup>	1.12×10 <sup>3</sup>	1.40×10 <sup>3</sup>	1.68×10 <sup>3</sup>	1.96×10 <sup>3</sup>	2.24×10 <sup>3</sup>	2.52×10 <sup>3</sup>	2.80×10 <sup>3</sup>
φ80	伸出	2.51×10 <sup>2</sup>	5.03×10 <sup>2</sup>	7.54×10 <sup>2</sup>	1.01×10 <sup>3</sup>	1.51×10 <sup>3</sup>	2.01×10 <sup>3</sup>	2.51×10 <sup>3</sup>	3.02×10 <sup>3</sup>	3.52×10 <sup>3</sup>	4.02×10 <sup>3</sup>	4.52×10 <sup>3</sup>	5.03×10 <sup>3</sup>
	缩回	2.27×10 <sup>2</sup>	4.54×10 <sup>2</sup>	6.80×10 <sup>2</sup>	9.07×10 <sup>2</sup>	1.36×10 <sup>3</sup>	1.81×10 <sup>3</sup>	2.27×10 <sup>3</sup>	2.72×10 <sup>3</sup>	3.17×10 <sup>3</sup>	3.63×10 <sup>3</sup>	4.08×10 <sup>3</sup>	4.54×10 <sup>3</sup>
φ100	伸出	3.93×10 <sup>2</sup>	7.85×10 <sup>2</sup>	1.18×10 <sup>3</sup>	1.57×10 <sup>3</sup>	2.36×10 <sup>3</sup>	3.14×10 <sup>3</sup>	3.93×10 <sup>3</sup>	4.71×10 <sup>3</sup>	5.50×10 <sup>3</sup>	6.28×10 <sup>3</sup>	7.07×10 <sup>3</sup>	7.85×10 <sup>3</sup>
	缩回	3.57×10 <sup>2</sup>	7.15×10 <sup>2</sup>	1.07×10 <sup>3</sup>	1.43×10 <sup>3</sup>	2.14×10 <sup>3</sup>	2.86×10 <sup>3</sup>	3.57×10 <sup>3</sup>	4.29×10 <sup>3</sup>	5.00×10 <sup>3</sup>	5.72×10 <sup>3</sup>	6.43×10 <sup>3</sup>	7.15×10 <sup>3</sup>

## 型号表示方法

- SCP※3
- CMK2
- CMA2
- SCM
- SCG
- SCA2
- SCS2
- CKV2
- CAV2·COVP/N2
- SSD2
- SSG
- SSD**
- CAT
- MDC2
- MVC
- SMG
- MSD·MSDG
- FC※
- STK
- SRL3
- SRG3
- SRM3
- SRT3
- MRL2
- MRG2
- SM-25
- 缓冲器
- FJ
- FK
- 调速阀
- 卷末

SSD-L4 - 50 - 40 - V0 - D - N - LB - I

机种型号

A 缸径

B 行程

C 开关型号  
注4

D 开关数

E 选择项

F 安装部件  
注1  
注2

G 附件  
注3

符号	内容				
<b>A 缸径 (mm)</b>					
40	φ40				
50	φ50				
63	φ63				
80	φ80				
100	φ100				
<b>B 行程 (mm)</b>					
缸径		行程 注1		中间行程 注2	
φ40~φ100		20~50		每1mm	
注1：有关开关安装数及最小行程请参阅第1288页。					
注2：全长尺寸与其上一档标准行程相同。					
<b>C 开关型号</b>					
直线导线	触点	电压		显示	导线
		AC	DC		
V0※	有触点	●	●	单色显示式	2线
<b>※导线长度</b>					
无符号	1m (标准)				
3	3m (选择项)				
5	5m (选择项)				
<b>D 开关数</b>					
R	前端带1个				
H	后端带1个				
D	带2个				
T	带3个				
<b>E 选择项</b>					
无符号	杆端内螺纹				
N	杆端外螺纹				
<b>F 安装部件</b>					
LB	轴向脚座				
LB2	轴向脚座 (小型)				
CB	双耳环 (带销和挡圈)				
CB2	双耳环 (小型) (带销和挡圈)				
FA	前端法兰型				
FB	后端法兰型				
<b>G 附件 (杆端外螺纹“N”时可选择)</b>					
I	单耳环连接件				
I2	单耳环连接件 (小型)				
Y	双耳环连接件 (带销和挡圈)				
Y2	双耳环连接件 (小型) (带销和挡圈)				

### ⚠ 型号选择时的注意事项

注1：安装部件附带发货。

注2：选择LB2、FA时，活塞杆伸出尺寸WF与标准不同。外形尺寸图请参阅第1109页、第1110页。此外，缸体张贴铭牌的刻印型号末尾刻印有伸出长度指定的型号。

注3：无法同时选择“I”“Y”。

注4：开关附带在产品中发货。需要安装后发货时，请与我司营业所商谈。

### 〈型号表示例〉

**SSD-L4-50-40-V0-D-N-LB-I**

机种名：紧凑型气缸双作用·单活塞杆型·耐强磁场用带开关

A 缸径：φ50mm

B 行程：40mm

C 开关型号：有触点开关V0·导线长度1m

D 开关数：带2个

E 选择项：杆端外螺纹

F 安装部件：轴向脚座

G 附件：单耳环连接件

## 开关单体型号表示方法

SW - V0

开关型号  
(第1290页©项)

## 安装部件型号表示方法

缸径(mm)	φ40	φ50	φ63	φ80	φ100
脚座(LB)	SSD-LB-40	SSD-LB-50	SSD-LB-63	SSD-LB-80	SSD-LB-100
脚座(LB2)	SSD-LB2-40	SSD-LB2-50	SSD-LB2-63	SSD-LB2-80	SSD-LB2-100
法兰(FA/FB)	SSD-FA-40	SSD-FA-50	SSD-FA-63	SSD-FA-80	SSD-FA-100
双耳环(CB)	SSD-CB-40	SSD-CB-50	SSD-CB-63	SSD-CB-80	SSD-CB-100
双耳环(CB2)	SSD-CB2-40	SSD-CB2-50	SSD-CB2-63	SSD-CB2-80	SSD-CB2-100

注1：脚座型安装支架为2个一套。

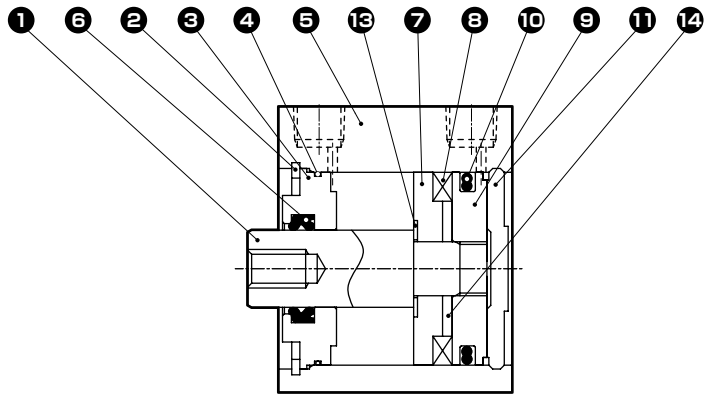
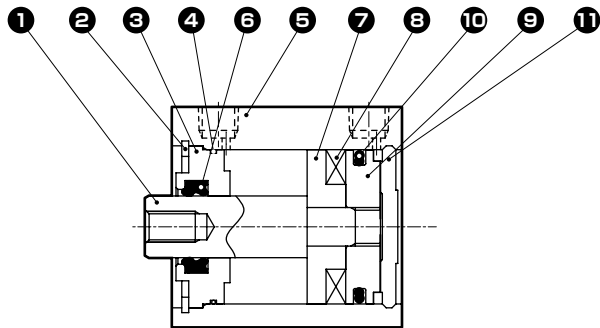
SCP※3
CMK2
CMA2
SCM
SCG
SCA2
SCS2
CKV2
CAV2・COVPIN2
SSD2
SSG
<b>SSD</b>
CAT
MDC2
MVC
SMG
MSD・MSDG
FC※
STK
SRL3
SRG3
SRM3
SRT3
MRL2
MRG2
SM-25
缓冲器
FJ
FK
调速阀
卷末

# SSD-L4 Series

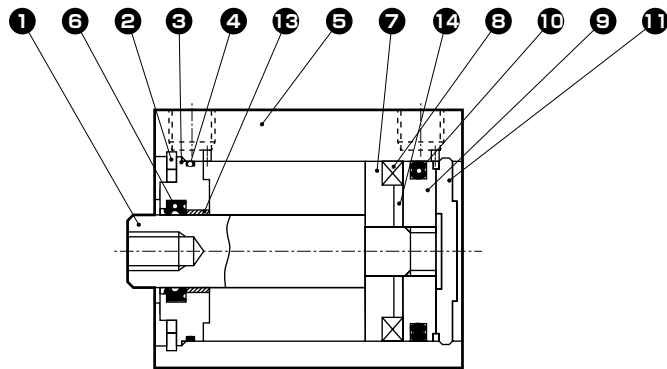
## 内部结构及部件一览表

● SSD-L4-40

● SSD-L4-50



● SSD-L4-63~100



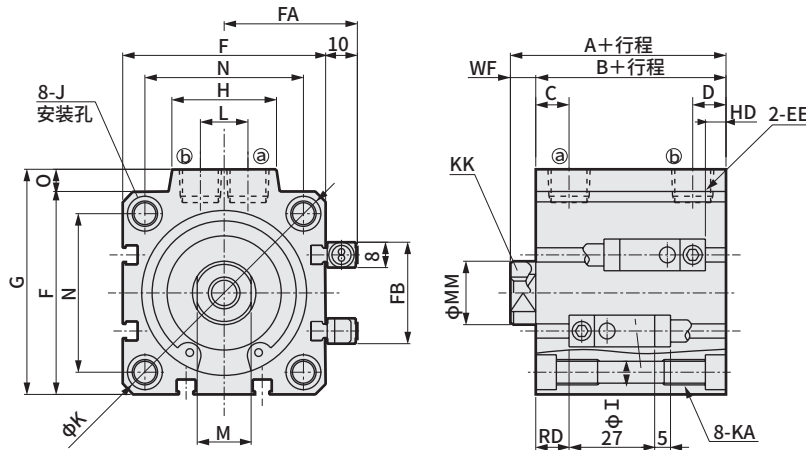
编号	部件名称	材质	备注	编号	部件名称	材质	备注
1	活塞杆	钢	工业用镀铬	8	磁环	磁性塑料	
2	C形挡圈	钢	磷酸锌	9	活塞	铝合金	钝化处理
3	前端盖	φ40、φ50：特殊铝 φ63~φ100：铝合金	阳极氧化	10	活塞密封件	丁腈橡胶	
4	前端盖垫圈	丁腈橡胶		11	缸盖	铝合金	阳极氧化
5	缸体	铝合金	硬质阳极氧化	12	轴套	自润滑轴套	
6	活塞杆密封件	丁腈橡胶		13	弹簧垫圈	不锈钢	φ50
7	垫块	铝合金 (仅φ50为树脂)	钝化处理	14	衬圈	铝合金	φ50~φ100

## 易损件一览表

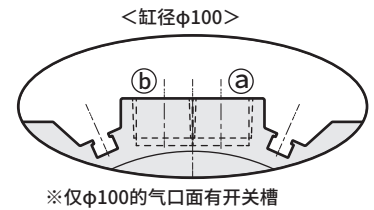
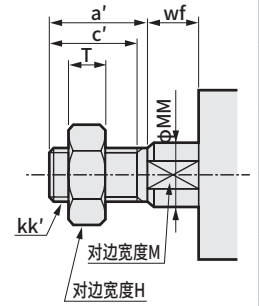
缸径(mm)	组件型号	易损件编号
φ40	SSD-40K	④ ⑥ ⑩
φ50	SSD-50K	
φ63	SSD-63K	
φ80	SSD-80K	
φ100	SSD-100K	

### 外形尺寸图

● SSD-L4-40~100



● 杆端外螺纹部



符号 缸径	A	B	C	D	EE	F	FA	FB	G	H	I	J
φ40	56.5	49.5	12	8.5	Rc1/8	52	36	31	57	24	5.5	镗孔φ9深5.5φ5.5通孔
φ50	58.5	50.5	10.5	10.5	Rc1/4	64	42	32	71	33	6.9	镗孔φ11深6.5φ6.9通孔
φ63	64	56	13	11	Rc1/4	77	48.5	32	84	33	8.7	镗孔φ14深9φ8.7通孔
φ80	73.5	63.5	16	13	Rc3/8	98	59	32	104	38	10.5	镗孔φ17.5深11φ10.5通孔
φ100	85	73	23	15	Rc3/8	117	68.5	32	123.5	38	10.5	镗孔φ17.5深11φ10.5通孔
符号 缸径	K	KA	KK	M	MM	N	O	WF	HD	RD		
φ40	69	M6深11	M8深13	14	16	40	5	7	7.5	13		
φ50	86	M8深13	M10深15	17	20	50	7	8	8.5	13		
φ63	103	M10深25	M10深15	17	20	60	7	8	13.5	13.5		
φ80	132	M12深28	M16深21	22	25	77	6	10	18.5	16		
φ100	156	M12深28	M20深27	27	30	94	6.5	12	24	20		

注1：中间行程时的A、B尺寸与其上一档标准行程的尺寸相同。

● 杆端外螺纹部尺寸表

符号 缸径(mm)	a'	C'	H	kk'	M	MM	T	wf'
φ40	23.5	20.5	22	M14×1.5	14	16	8	5
φ50	28.5	26	27	M18×1.5	17	20	11	5
φ63	28.5	26	27	M18×1.5	17	20	11	5
φ80	35.5	32.5	32	M22×1.5	22	25	13	8
φ100	35.5	32.5	41	M26×1.5	27	30	16	8

※关于附件单体的外形尺寸图，请参阅第1108~1115页。

SCP\*3  
CMK2  
CMA2  
SCM  
SCG  
SCA2  
SCS2  
CKV2  
CAV2·COVP/N2  
SSD2  
SSG  
SSD  
CAT  
MDC2  
MVC  
SMG  
MSD·MSDG  
FC※  
STK  
SRL3  
SRG3  
SRM3  
SRT3  
MRL2  
MRG2  
SM-25  
缓冲器  
FJ  
FK  
调速阀  
卷末

紧凑型气缸 双作用·单活塞杆型·耐强磁场用带开关·带圈形刮板

# SSD-G1L4 Series

● 缸径：φ40·φ50·φ63·φ80·φ100

JIS符号



## 规格

项 目		SSD-G1L4				
缸径	mm	φ40	φ50	φ63	φ80	φ100
动作方式		双作用型				
使用流体		压缩空气				
最高使用压力	MPa	1.0				
最低使用压力	MPa	0.15		0.1		
耐压力	MPa	1.6				
环境温度	°C	-10~60(但是,不得冻结)				
配管口径		Rc1/8	Rc1/4		Rc3/8	
行程允许误差	mm	+1.0 0				
使用活塞速度	mm/s	50~500		50~300		
缓冲		无				
给油		无需(给油时请使用透平油1种ISO VG32)				
允许吸收能量	J	0.092	0.1	0.12	0.27	0.56

## 行程

缸径(mm)	标准行程(mm)	最大行程(mm)	最小行程(mm)
φ40	20、30、40、50	50	20
φ50			
φ63			
φ80			
φ100			

注1：关于中间行程，可按每1mm为单位进行制作。但是，全长尺寸与其上一档标准行程的尺寸相同。

## 开关安装数和最小行程(mm)

开关数	1	2	3
开关型号	V0		
缸径(mm)			
φ40	20	20	35
φ50	20	20	35
φ63	20	20	35
φ80	20	20	35
φ100	20	20	35

### 开关规格

项目	有触点2线式	
	VO	
用途	继电器、PLC专用	
负载电压	DC12/24V	AC110V
负载电流	5~50mA	7~20mA
内部电压降	3.0V以下(负载电流40mA时)	
指示灯	LED(ON时亮灯)	
泄漏电流	0mA	
重量	g 1m : 63 3m : 170 5m : 277	

### 气缸重量表 (带开关重量是带2个气缸开关时的重量)

(单位: g)

行程(mm) 缸径(mm)	20	30	40	50
φ40	575	628	681	734
φ50	876	960	1044	1128
φ63	1240	1351	1462	1573
φ80	2074	2248	2422	2596
φ100	3000	3227	3454	3681

### 理论推力表

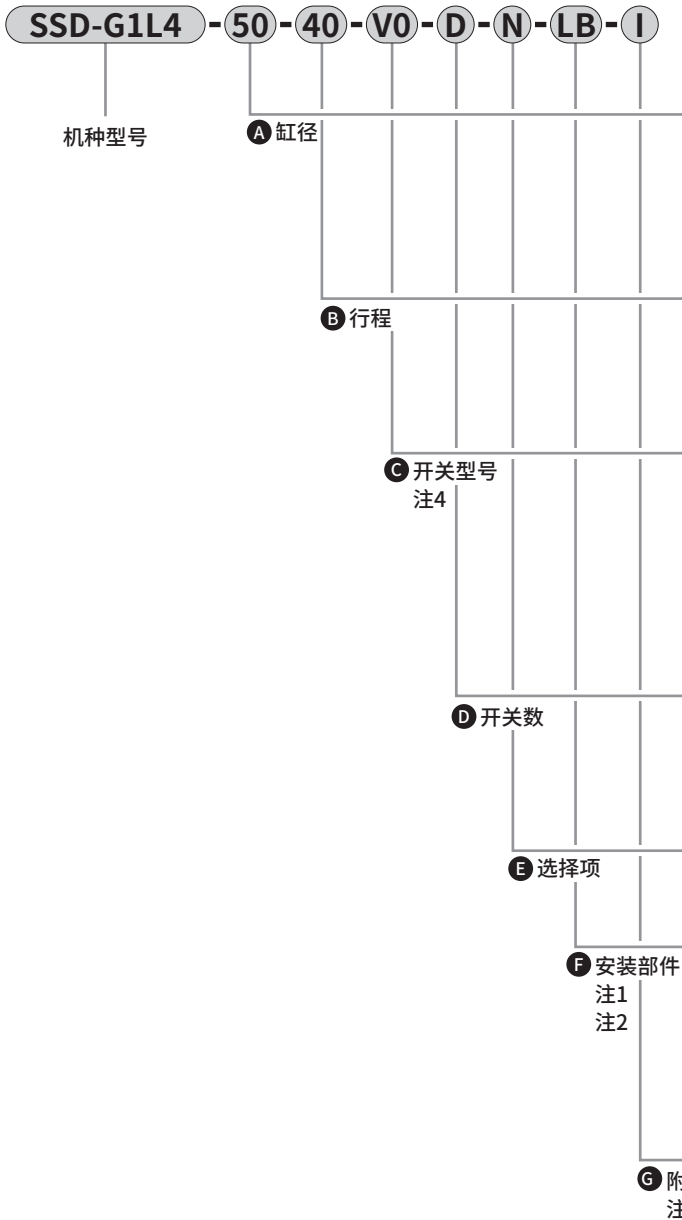
(单位: N)

缸径 (mm)	动作方向	使用压力 MPa										
		0.1	0.15	0.2	0.3	0.4	0.5	0.6	0.7	0.8	0.9	1.0
φ40	伸出	—	1.88×10 <sup>2</sup>	2.51×10 <sup>2</sup>	3.77×10 <sup>2</sup>	5.03×10 <sup>2</sup>	6.28×10 <sup>2</sup>	7.54×10 <sup>2</sup>	8.80×10 <sup>2</sup>	1.01×10 <sup>3</sup>	1.13×10 <sup>3</sup>	1.26×10 <sup>3</sup>
	缩回	—	1.58×10 <sup>2</sup>	2.11×10 <sup>2</sup>	3.17×10 <sup>2</sup>	4.22×10 <sup>2</sup>	5.28×10 <sup>2</sup>	6.33×10 <sup>2</sup>	7.39×10 <sup>2</sup>	8.44×10 <sup>2</sup>	9.50×10 <sup>2</sup>	1.06×10 <sup>3</sup>
φ50	伸出	—	2.95×10 <sup>2</sup>	3.93×10 <sup>2</sup>	5.89×10 <sup>2</sup>	7.85×10 <sup>2</sup>	9.82×10 <sup>2</sup>	1.18×10 <sup>3</sup>	1.37×10 <sup>3</sup>	1.57×10 <sup>3</sup>	1.77×10 <sup>3</sup>	1.96×10 <sup>3</sup>
	缩回	—	2.47×10 <sup>2</sup>	3.30×10 <sup>2</sup>	4.95×10 <sup>2</sup>	6.60×10 <sup>2</sup>	8.25×10 <sup>2</sup>	9.90×10 <sup>2</sup>	1.15×10 <sup>3</sup>	1.32×10 <sup>3</sup>	1.48×10 <sup>3</sup>	1.65×10 <sup>3</sup>
φ63	伸出	3.12×10 <sup>2</sup>	4.68×10 <sup>2</sup>	6.23×10 <sup>2</sup>	9.35×10 <sup>2</sup>	1.25×10 <sup>3</sup>	1.56×10 <sup>3</sup>	1.87×10 <sup>3</sup>	2.18×10 <sup>3</sup>	2.49×10 <sup>3</sup>	2.81×10 <sup>3</sup>	3.12×10 <sup>3</sup>
	缩回	2.80×10 <sup>2</sup>	4.20×10 <sup>2</sup>	5.61×10 <sup>2</sup>	8.41×10 <sup>2</sup>	1.12×10 <sup>3</sup>	1.40×10 <sup>3</sup>	1.68×10 <sup>3</sup>	1.96×10 <sup>3</sup>	2.24×10 <sup>3</sup>	2.52×10 <sup>3</sup>	2.80×10 <sup>3</sup>
φ80	伸出	5.03×10 <sup>2</sup>	7.54×10 <sup>2</sup>	1.01×10 <sup>3</sup>	1.51×10 <sup>3</sup>	2.01×10 <sup>3</sup>	2.51×10 <sup>3</sup>	3.02×10 <sup>3</sup>	3.52×10 <sup>3</sup>	4.02×10 <sup>3</sup>	4.52×10 <sup>3</sup>	5.03×10 <sup>3</sup>
	缩回	4.54×10 <sup>2</sup>	6.80×10 <sup>2</sup>	9.07×10 <sup>2</sup>	1.36×10 <sup>3</sup>	1.81×10 <sup>3</sup>	2.27×10 <sup>3</sup>	2.72×10 <sup>3</sup>	3.17×10 <sup>3</sup>	3.63×10 <sup>3</sup>	4.08×10 <sup>3</sup>	4.54×10 <sup>3</sup>
φ100	伸出	7.85×10 <sup>2</sup>	1.18×10 <sup>3</sup>	1.57×10 <sup>3</sup>	2.36×10 <sup>3</sup>	3.14×10 <sup>3</sup>	3.93×10 <sup>3</sup>	4.71×10 <sup>3</sup>	5.50×10 <sup>3</sup>	6.28×10 <sup>3</sup>	7.07×10 <sup>3</sup>	7.85×10 <sup>3</sup>
	缩回	7.15×10 <sup>2</sup>	1.07×10 <sup>3</sup>	1.43×10 <sup>3</sup>	2.14×10 <sup>3</sup>	2.86×10 <sup>3</sup>	3.57×10 <sup>3</sup>	4.29×10 <sup>3</sup>	5.00×10 <sup>3</sup>	5.72×10 <sup>3</sup>	6.43×10 <sup>3</sup>	7.15×10 <sup>3</sup>

- SCP\*3
- CMK2
- CMA2
- SCM
- SCG
- SCA2
- SCS2
- CKV2
- CAV2·COVPI\*2
- SSD2
- SSG
- SSD**
- CAT
- MDC2
- MVC
- SMG
- MSD·MSDG
- FC※
- STK
- SRL3
- SRG3
- SRM3
- SRT3
- MRL2
- MRG2
- SM-25
- 缓冲器
- FJ
- FK
- 调速阀
- 卷末

## 型号表示方法

SCP※3  
CMK2  
CMA2  
SCM  
SCG  
SCA2  
SCS2  
CKV2  
CAV2·COVP/N2  
SSD2  
SSG  
**SSD**  
CAT  
MDC2  
MVC  
SMG  
MSD·MSDG  
FC※  
STK  
SRL3  
SRG3  
SRM3  
SRT3  
MRL2  
MRG2  
SM-25  
缓冲器  
FJ  
FK  
调速阀  
卷末



符号	内容				
<b>A 缸径(mm)</b>					
40	φ40				
50	φ50				
63	φ63				
80	φ80				
100	φ100				
<b>B 行程(mm)</b>					
缸径	行程 注1	中间行程 注2			
φ40~φ100	20~50	每1mm			
注1：有关开关安装数和最小行程，请参阅第1294页。 注2：全长尺寸与其上一档标准行程的尺寸相同。					
<b>C 开关型号</b>					
直线导线	触点	电压		显示	导线
V0※	有触点	AC	DC	单色显示式	2线
※导线长度					
无符号	1m(标准)				
3	3m(选择项)				
5	5m(选择项)				
<b>D 开关数</b>					
R	前端带1个				
H	后端带1个				
D	带2个				
T	带3个				
<b>E 选择项</b>					
无符号	杆端内螺纹				
N	杆端外螺纹				
<b>F 安装部件</b>					
LB	轴向脚座				
LB2	轴向脚座(小型)				
CB	双耳环(带销和挡圈)				
CB2	双耳环(小型)(带销和挡圈)				
FA	前端法兰型				
FB	后端法兰型				
<b>G 附件(杆端外螺纹“N”时可选择)</b>					
I	单耳环连接件				
I2	单耳环连接件(小型)				
Y	双耳环连接件(带销和挡圈)				
Y2	双耳环连接件(小型)(带销和挡圈)				

### ⚠ 型号选择时的注意事项

- 注1：安装部件附带发货。  
 注2：选择LB2、FA时，活塞杆伸出尺寸WF与标准不同。外形尺寸图请参阅第1109页、第1110页。此外，缸体张贴铭牌的刻印型号末尾刻印有伸出长度指定的型号。  
 注3：无法同时选择“I”“Y”。  
 注4：开关附带在产品中发货。需要安装后发货时，请与我司营业所商谈。

### 〈型号表示例〉

#### SSD-G1L4-50-40-V0-D-N-LB-I

机种名：紧凑型气缸 双作用·圈形刮板式·耐强磁场用带开关

- A 缸径：φ50mm  
 B 行程：40mm  
 C 开关型号：有触点开关V0·导线长度1m  
 D 开关数：带2个  
 E 选择项：杆端外螺纹  
 F 安装部件：轴向脚座  
 G 附件：单耳环连接件



## 开关单体型号表示方法

SW - V0

↓  
开关型号  
(第1296页©项)

## 安装部件型号表示方法

缸径(mm)	φ40	φ50	φ63	φ80	φ100
安装部件					
脚座(LB)	SSD-LB-40	SSD-LB-50	SSD-LB-63	SSD-LB-80	SSD-LB-100
脚座(LB2)	SSD-LB2-40	SSD-LB2-50	SSD-LB2-63	SSD-LB2-80	SSD-LB2-100
法兰(FA/FB)	SSD-FA-40	SSD-FA-50	SSD-FA-63	SSD-FA-80	SSD-FA-100
双耳环(CB)	SSD-CB-40	SSD-CB-50	SSD-CB-63	SSD-CB-80	SSD-CB-100
双耳环(CB2)	SSD-CB2-40	SSD-CB2-50	SSD-CB2-63	SSD-CB2-80	SSD-CB2-100

注1：脚座型安装支架为2个一套。

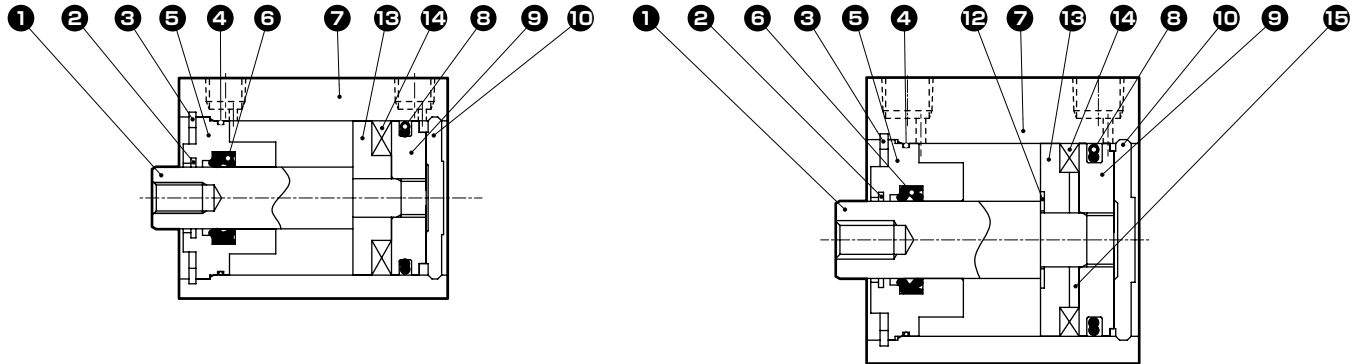
SCP※3
CMK2
CMA2
SCM
SCG
SCA2
SCS2
CKV2
CAV2・COVPIN2
SSD2
SSG
<b>SSD</b>
CAT
MDC2
MVC
SMG
MSD・MSDG
FC※
STK
SRL3
SRG3
SRM3
SRT3
MRL2
MRG2
SM-25
缓冲器
FJ
FK
调速阀
卷末

# SSD-G1L4 Series

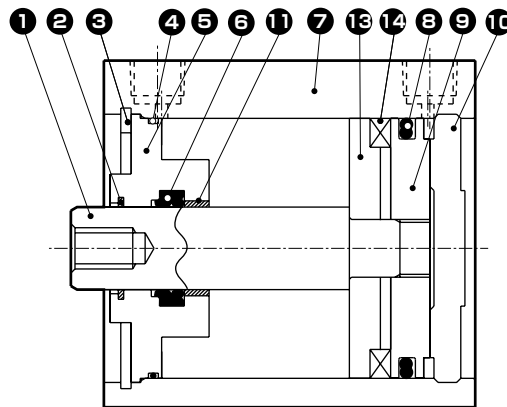
## 内部结构及部件一览表

● SSD-G1L4-40

● SSD-G1L4-50



● SSD-G1L4-63~100



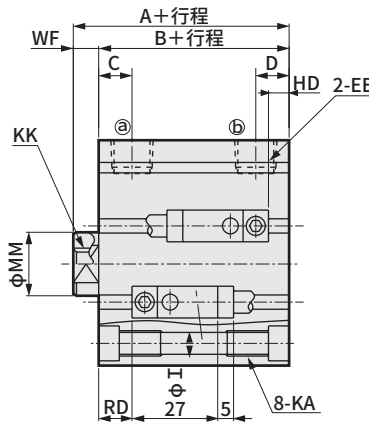
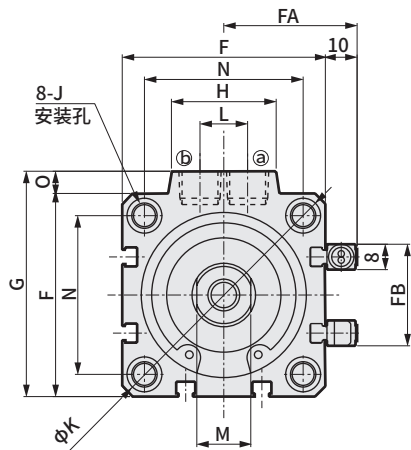
编号	部件名称	材质	备注	编号	部件名称	材质	备注
1	活塞杆	钢	工业用镀铬	9	活塞	铝合金	钝化处理
2	圈形刮板	磷青铜		10	缸盖	铝合金	钝化处理
3	孔用C形挡圈	钢	磷酸锌	11	轴套	自润滑轴套	φ63~φ100
4	前端盖垫圈	丁腈橡胶		12	弹簧垫圈	不锈钢	φ50
5	前端盖	φ40、φ50：特殊铝 φ63~φ100：铝合金		13	垫块	铝合金 (仅φ50为树脂)	钝化处理
6	活塞杆密封件	丁腈橡胶	钝化处理	14	磁环	磁性塑料	
7	气缸缸体	铝合金	硬质阳极氧化	15	衬圈	铝合金	φ50~φ100
8	活塞密封件	丁腈橡胶					

## 易损件一览表

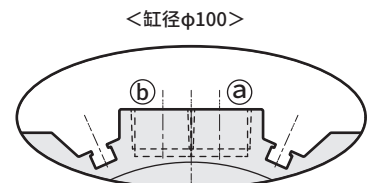
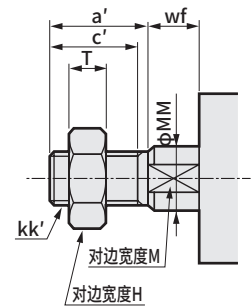
部件名称	组件型号	易损件编号
缸径 (mm)		
φ40	SSD-G1-40K	② ④ ⑥ ⑧
φ50	SSD-G1-50K	
φ63	SSD-G1-63K	
φ80	SSD-G1-80K	
φ100	SSD-G1-100K	

## 外形尺寸图

● SSD-G1L4-40~100



● 杆端外螺纹部



※仅φ100的气口面有开关槽

符号 缸径	A	B	C	D	EE	F	FA	FB	G	H	I	J
φ40	66.5	59.5	12	8.5	Rc1/8	52	36	31	57	24	5.5	镗孔φ9深5.5φ5.5通孔
φ50	68.5	60.5	10.5	10.5	Rc1/4	64	42	32	71	33	6.9	镗孔φ11深6.5φ6.9通孔
φ63	74	66	13	11	Rc1/4	77	48.5	32	84	33	8.7	镗孔φ14深9φ8.7通孔
φ80	83.5	73.5	16	13	Rc3/8	98	59	32	104	38	10.5	镗孔φ17.5深11φ10.5通孔
φ100	95	83	23	15	Rc3/8	117	68.5	32	123.5	38	10.5	镗孔φ17.5深11φ10.5通孔
符号 缸径	K	KA	KK	L	M	MM	N	O	WF	HD	RD	
φ40	69	M6深11	M8深13	10	14	16	40	5	7	7.5	23	
φ50	86	M8深13	M10深15	15	17	20	50	7	8	8.5	23	
φ63	103	M10深25	M10深15	15	17	20	60	7	8	13.5	23.5	
φ80	132	M12深28	M16深21	15	22	25	77	6	10	18.5	26	
φ100	156	M12深28	M20深27	15	27	30	94	6.5	12	24	30	

注1：中间行程时的A、B尺寸与其上一档标准行程的尺寸相同。

● 杆端外螺纹部尺寸表

符号 缸径 (mm)	a'	c'	H	kk'	M	MM	T	wf'
φ40	23.5	20.5	22	M14×1.5	14	16	8	5
φ50	28.5	26	27	M18×1.5	17	20	11	5
φ63	28.5	26	27	M18×1.5	17	20	11	5
φ80	35.5	32.5	32	M22×1.5	22	25	13	8
φ100	35.5	32.5	41	M26×1.5	27	30	16	8

※关于附件单体的外形尺寸图，请参阅第1108~1115页。

- SCP※3
- CMK2
- CMA2
- SCM
- SCG
- SCA2
- SCS2
- CKV2
- CAV2·COVP/N2
- SSD2
- SSG
- SSD**
- CAT
- MDC2
- MVC
- SMG
- MSD·MSDG
- FC※
- STK
- SRL3
- SRG3
- SRM3
- SRT3
- MRL2
- MRG2
- SM-25
- 缓冲器
- FJ
- FK
- 调速阀
- 卷末

紧凑型气缸 双作用·高负荷型·耐强磁场用带开关

# SSD-KL4 Series

● 缸径：φ40·φ50·φ63·φ83·φ100

JIS符号



## 规格

项目	SSD-KL4				
	φ40	φ50	φ63	φ80	φ100
缸径 mm	φ40	φ50	φ63	φ80	φ100
动作方式	双作用型				
使用流体	压缩空气				
最高使用压力 MPa	1.0				
最低使用压力 MPa	0.1		0.05		
耐压力 MPa	1.6				
环境温度 °C	-10~60(但是, 不得冻结)				
配管口径	Rc1/8	Rc1/4		Rc3/8	
行程允许误差 mm	+2.0 0				
使用活塞速度 mm/s	50~500		50~300		
缓冲	橡胶缓冲				
给油	无需(给油时请使用透平油1种ISO VG32)				
允许吸收能量 J	0.63	0.98	1.56	2.51	3.92

## 行程

缸径(mm)	标准行程(mm)	最大行程(mm)	最小行程(mm)
φ40	20、30、40、50、60 70、80、90、100	注2) 150	20
φ50		注2) 200	
φ63			
φ80			
φ100			

注1：关于中间行程，可按每1mm为单位进行制作。但是，全长尺寸与其上一档标准行程的尺寸相同。

注2：标准行程以上直至最大行程，可按每10mm为单位进行制作。

(例) φ40：110、120、130、140、150

## 开关安装数和最小行程(mm)

开关数	1	2	3
开关型号	V0		
缸径(mm)	V0		
φ40	20	20	35
φ50	20	20	35
φ63	20	20	35
φ80	20	20	35
φ100	20	20	35

### 开关规格

项目	有触点2线式	
	VO	
用途	继电器、PLC专用	
负载电压	DC12/24V	AC110V
负载电流	5~50mA	7~20mA
内部电压降	3.0V以下(负载电流40mA时)	
指示灯	LED(ON时亮灯)	
泄漏电流	0mA	
重量	g 1m : 63 3m : 170 5m : 277	

### 气缸重量表 (带开关重量是带2个气缸开关时的重量)

(单位: g)

行程(mm)	20	30	40	50	60	70	80	90	100
缸径(mm)									
φ40	546	599	652	705	758	811	864	917	970
φ50	841	925	1009	1093	1177	1261	1345	1429	1513
φ63	1199	1309	1419	1529	1639	1749	1859	1969	2079
φ80	1995	2169	2343	2517	2691	2865	3039	3213	3387
φ100	2893	3120	3347	3574	3801	4028	4255	4482	4709

### 理论推力表

(单位: N)

缸径(mm)	动作方向	使用压力 MPa											
		0.05	0.1	0.15	0.2	0.3	0.4	0.5	0.6	0.7	0.8	0.9	1.0
φ40	伸出	—	1.26×10 <sup>2</sup>	1.88×10 <sup>2</sup>	2.51×10 <sup>2</sup>	3.77×10 <sup>2</sup>	5.03×10 <sup>2</sup>	6.28×10 <sup>2</sup>	7.54×10 <sup>2</sup>	8.80×10 <sup>2</sup>	1.01×10 <sup>3</sup>	1.13×10 <sup>3</sup>	1.26×10 <sup>3</sup>
	缩回	—	1.06×10 <sup>2</sup>	1.58×10 <sup>2</sup>	2.11×10 <sup>2</sup>	3.17×10 <sup>2</sup>	4.22×10 <sup>2</sup>	5.28×10 <sup>2</sup>	6.33×10 <sup>2</sup>	7.39×10 <sup>2</sup>	8.44×10 <sup>2</sup>	9.50×10 <sup>2</sup>	1.06×10 <sup>3</sup>
φ50	伸出	—	1.96×10 <sup>2</sup>	2.95×10 <sup>2</sup>	3.93×10 <sup>2</sup>	5.89×10 <sup>2</sup>	7.85×10 <sup>2</sup>	9.82×10 <sup>2</sup>	1.18×10 <sup>3</sup>	1.37×10 <sup>3</sup>	1.57×10 <sup>3</sup>	1.77×10 <sup>3</sup>	1.96×10 <sup>3</sup>
	缩回	—	1.65×10 <sup>2</sup>	2.47×10 <sup>2</sup>	3.30×10 <sup>2</sup>	4.95×10 <sup>2</sup>	6.60×10 <sup>2</sup>	8.25×10 <sup>2</sup>	9.90×10 <sup>2</sup>	1.15×10 <sup>3</sup>	1.32×10 <sup>3</sup>	1.48×10 <sup>3</sup>	1.65×10 <sup>3</sup>
φ63	伸出	1.56×10 <sup>2</sup>	3.12×10 <sup>2</sup>	4.68×10 <sup>2</sup>	6.23×10 <sup>2</sup>	9.35×10 <sup>2</sup>	1.25×10 <sup>3</sup>	1.56×10 <sup>3</sup>	1.87×10 <sup>3</sup>	2.18×10 <sup>3</sup>	2.49×10 <sup>3</sup>	2.81×10 <sup>3</sup>	3.12×10 <sup>3</sup>
	缩回	1.40×10 <sup>2</sup>	2.80×10 <sup>2</sup>	4.20×10 <sup>2</sup>	5.61×10 <sup>2</sup>	8.41×10 <sup>2</sup>	1.12×10 <sup>3</sup>	1.40×10 <sup>3</sup>	1.68×10 <sup>3</sup>	1.96×10 <sup>3</sup>	2.24×10 <sup>3</sup>	2.52×10 <sup>3</sup>	2.80×10 <sup>3</sup>
φ80	伸出	2.51×10 <sup>2</sup>	5.03×10 <sup>2</sup>	7.54×10 <sup>2</sup>	1.01×10 <sup>3</sup>	1.51×10 <sup>3</sup>	2.01×10 <sup>3</sup>	2.51×10 <sup>3</sup>	3.02×10 <sup>3</sup>	3.52×10 <sup>3</sup>	4.02×10 <sup>3</sup>	4.52×10 <sup>3</sup>	5.03×10 <sup>3</sup>
	缩回	2.27×10 <sup>2</sup>	4.54×10 <sup>2</sup>	6.80×10 <sup>2</sup>	9.07×10 <sup>2</sup>	1.36×10 <sup>3</sup>	1.81×10 <sup>3</sup>	2.27×10 <sup>3</sup>	2.72×10 <sup>3</sup>	3.17×10 <sup>3</sup>	3.63×10 <sup>3</sup>	4.08×10 <sup>3</sup>	4.54×10 <sup>3</sup>
φ100	伸出	3.93×10 <sup>2</sup>	7.85×10 <sup>2</sup>	1.18×10 <sup>3</sup>	1.57×10 <sup>3</sup>	2.36×10 <sup>3</sup>	3.14×10 <sup>3</sup>	3.93×10 <sup>3</sup>	4.71×10 <sup>3</sup>	5.50×10 <sup>3</sup>	6.28×10 <sup>3</sup>	7.07×10 <sup>3</sup>	7.85×10 <sup>3</sup>
	缩回	3.57×10 <sup>2</sup>	7.15×10 <sup>2</sup>	1.07×10 <sup>3</sup>	1.43×10 <sup>3</sup>	2.14×10 <sup>3</sup>	2.86×10 <sup>3</sup>	3.57×10 <sup>3</sup>	4.29×10 <sup>3</sup>	5.00×10 <sup>3</sup>	5.72×10 <sup>3</sup>	6.43×10 <sup>3</sup>	7.15×10 <sup>3</sup>

- SCP\*3
- CMK2
- CMA2
- SCM
- SCG
- SCA2
- SCS2
- CKV2
- CAV2·COVP/N2
- SSD2
- SSG
- SSD**
- CAT
- MDC2
- MVC
- SMG
- MSD·MSDG
- FC※
- STK
- SRL3
- SRG3
- SRM3
- SRT3
- MRL2
- MRG2
- SM-25
- 缓冲器
- FJ
- FK
- 调速阀
- 卷末

## 型号表示方法

SSD-KL4 - 50 - 40 - V0 - D - N - LB - I

机种型号

A 缸径

B 行程

C 开关型号  
注4

D 开关数

E 选择项

F 安装部件  
注1  
注2

G 附件  
注3

### 型号选择时的注意事项

注1：安装部件附带发货。

注2：选择LB2、FA时，活塞杆伸出尺寸WF与标准不同。外形尺寸图请参阅第1109页、第1110页。此外，缸体张贴铭牌的刻印型号末尾刻印有伸出长度指定的型号。

注3：无法同时选择“i”“Y”。

注4：开关附带在产品中发货。需要安装后发货时，请与我司营业所商谈。

### <型号表示例>

#### SSD-KL4-50-40-V0-D-N-LB-I

机种名：紧凑型气缸双作用·高负荷型·带耐强磁场用开关

A 缸径：φ50mm

B 行程：40mm

C 开关型号：有触点开关V0·导线长度1m

D 开关数：带2个

E 选择项：杆端外螺纹

F 安装部件：轴向脚座

G 附件：单耳环连接件

### 〔行程表〕

行程(mm)	适用缸径					
	φ40	φ50	φ63	φ80	φ100	
标准行程	20	●	●	●	●	●
	30	●	●	●	●	●
	40	●	●	●	●	●
	50	●	●	●	●	●
	60	●	●	●	●	●
	70	●	●	●	●	●
	80	●	●	●	●	●
	90	●	●	●	●	●
	100	●	●	●	●	●
最小行程(mm) 注1	20					
最大行程(mm)	150		200			
中间行程 注2	每1mm					

注1：有关开关安装数和最小行程，请参阅第1300页。

注2：全长尺寸与其上一档标准行程的尺寸相同。

符号	内容
<b>A 缸径 (mm)</b>	
40	φ40
50	φ50
63	φ63
80	φ80
100	φ100

<b>B 行程 (mm)</b>	
请参阅以下的行程表。	

<b>C 开关型号</b>					
直线导线	触点	电压		显示	导线
		AC	DC		
V0※	有触点	●	●	单色显示式	2线
<b>※导线长度</b>					
无符号	1m(标准)				
3	3m(选择项)				
5	5m(选择项)				

<b>D 开关数</b>	
R	前端带1个
H	后端带1个
D	带2个
T	带3个

<b>E 选择项</b>	
无符号	杆端内螺纹
N	杆端外螺纹

<b>F 安装部件</b>	
LB	轴向脚座
LB2	轴向脚座(小型)
CB	双耳环(带销和挡圈)
CB2	双耳环(小型)(带销和挡圈)
FA	前端法兰型
FB	后端法兰型

<b>G 附件(杆端外螺纹“N”时可选择)</b>	
I	单耳环连接件
I2	单耳环连接件(小型)
Y	双耳环连接件(带销和挡圈)
Y2	双耳环连接件(小型)(带销和挡圈)

### 开关单体型号表示方法

**SW - V0**

开关型号  
(第1302页©项)

### 安装部件型号表示方法

缸径(mm)	φ40	φ50	φ63	φ80	φ100
安装部件					
脚座(LB)	SSD-LB-40	SSD-LB-50	SSD-LB-63	SSD-LB-80	SSD-LB-100
脚座(LB2)	SSD-LB2-40	SSD-LB2-50	SSD-LB2-63	SSD-LB2-80	SSD-LB2-100
法兰(FA/FB)	SSD-FA-40	SSD-FA-50	SSD-FA-63	SSD-FA-80	SSD-FA-100
双耳环(CB)	SSD-CB-40	SSD-CB-50	SSD-CB-63	SSD-CB-80	SSD-CB-100
双耳环(CB2)	SSD-CB2-40	SSD-CB2-50	SSD-CB2-63	SSD-CB2-80	SSD-CB2-100

注1：脚座型安装支架为2个一套。

SCP※3

CMK2

CMA2

SCM

SCG

SCA2

SCS2

CKV2

CAV2・  
COVP/N2

SSD2

SSG

**SSD**

CAT

MDC2

MVC

SMG

MSD・  
MSDG

FC※

STK

SRL3

SRG3

SRM3

SRT3

MRL2

MRG2

SM-25

缓冲器

FJ

FK

调速阀

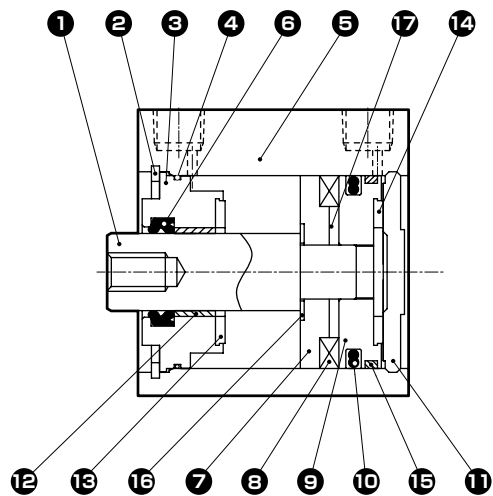
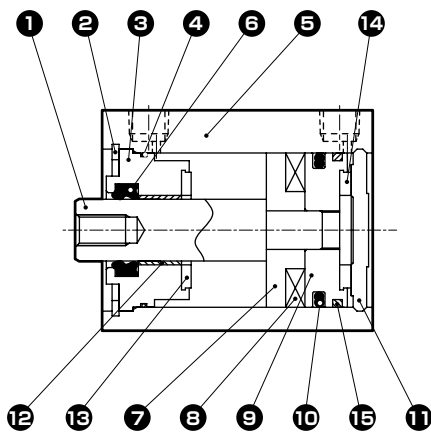
卷末

# SSD-KL4 Series

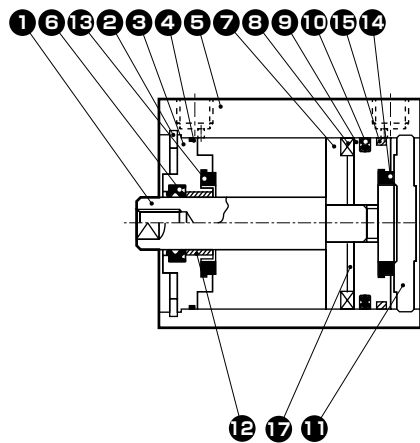
## 内部结构及部件一览表

● SSD-KL4-40

● SSD-KL4-50



● SSD-KL4-63~100



编号	部件名称	材质	备注	编号	部件名称	材质	备注
1	活塞杆	钢	工业用镀铬	9	活塞	铝合金	
2	C形挡圈	钢	磷酸锌	10	活塞密封件	丁腈橡胶	
3	前端盖	铝合金	阳极氧化	11	缸盖	铝合金	阳极氧化
4	前端盖垫圈	丁腈橡胶		12	轴套	自润滑轴套	
5	缸体	铝合金	硬质阳极氧化	13	前端缓冲橡胶	聚氨酯橡胶	
6	活塞杆密封件	丁腈橡胶		14	后端缓冲橡胶	聚氨酯橡胶	
7	垫块	铝合金 (仅φ50为树脂)	钝化处理	15	耐磨环	聚缩醛树脂	
8	磁环	磁性塑料		16	弹簧垫圈	不锈钢	φ50
				17	衬圈	铝合金	φ50~φ100

## 易损件一览表

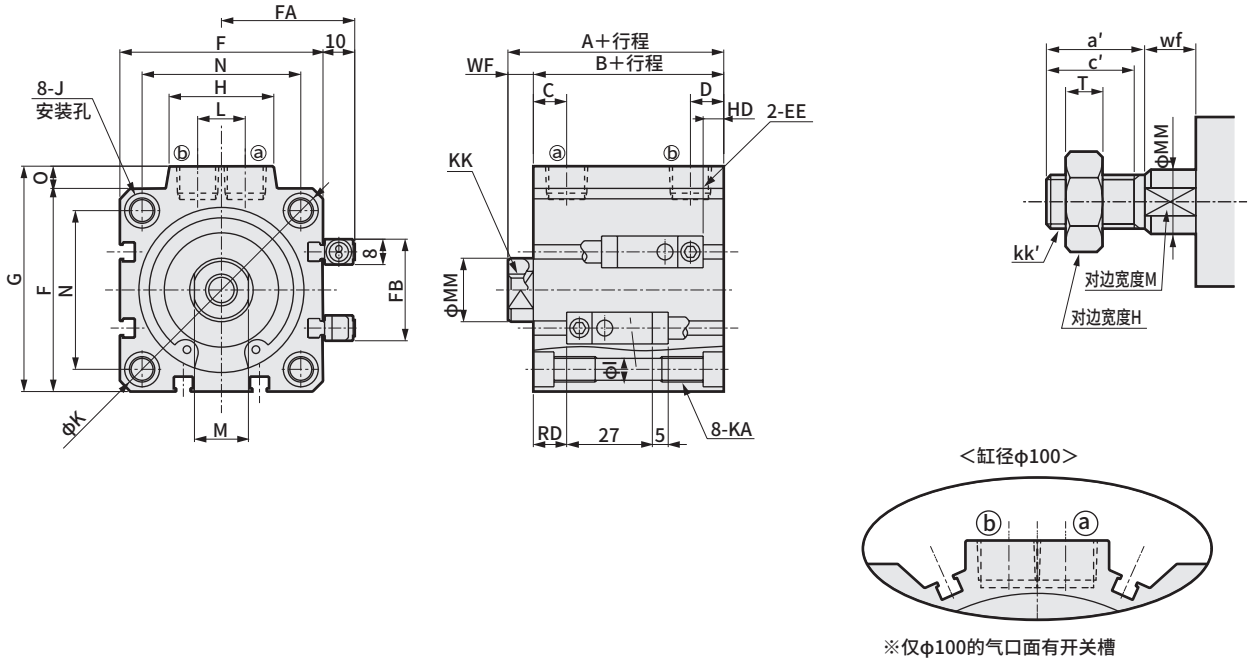
缸径(mm)	组件型号	易损件编号
φ40	SSD-K-40K	
φ50	SSD-K-50K	4 6 10
φ63	SSD-K-63K	13 14 15
φ80	SSD-K-80K	
φ100	SSD-K-100K	



## 外形尺寸图

● SSD-KL4-40~100

● 杆端外螺纹部



符号 缸径	A	B	C	D	EE	F	FA	FB	G	H	I	J
$\phi 40$	66.5	59.5	12	8.5	Rc1/8	52	36	31	57	24	5.5	镗孔 $\phi 9$ 深5.5 $\phi 5.5$ 通孔
$\phi 50$	68.5	60.5	10.5	10.5	Rc1/4	64	42	32	71	33	6.9	镗孔 $\phi 11$ 深6.5 $\phi 6.9$ 通孔
$\phi 63$	74	66	13	11	Rc1/4	77	48.5	32	84	33	8.7	镗孔 $\phi 14$ 深9 $\phi 8.7$ 通孔
$\phi 80$	83.5	73.5	16	13	Rc3/8	98	59	32	104	38	10.5	镗孔 $\phi 17.5$ 深11 $\phi 10.5$ 通孔
$\phi 100$	95	83	23	15	Rc3/8	117	68.5	32	123.5	38	10.5	镗孔 $\phi 17.5$ 深11 $\phi 10.5$ 通孔
符号 缸径	K	KA	KK	L	M	MM	N	O	WF	HD	RD	
$\phi 40$	69	M6深11	M8深13	10	14	16	40	5	7	10	20.5	
$\phi 50$	86	M8深13	M10深15	15	17	20	50	7	8	11	20.5	
$\phi 63$	103	M10深25	M10深15	15	17	20	60	7	8	18.5	18.5	
$\phi 80$	132	M12深28	M16深21	15	22	25	77	6	10	23.5	21	
$\phi 100$	156	M12深28	M20深27	15	27	30	94	6.5	12	29	25	

注1：中间行程时的A、B尺寸与其上一档标准行程的尺寸相同。

● 杆端外螺纹部尺寸表

符号 缸径(mm)	a'	C'	H	kk'	M	MM	T	wf'
$\phi 40$	23.5	20.5	22	M14 $\times$ 1.5	14	16	8	5
$\phi 50$	28.5	26	27	M18 $\times$ 1.5	17	20	11	5
$\phi 63$	28.5	26	27	M18 $\times$ 1.5	17	20	11	5
$\phi 80$	35.5	32.5	32	M22 $\times$ 1.5	22	25	13	8
$\phi 100$	35.5	32.5	41	M26 $\times$ 1.5	27	30	16	8

※关于附件单体的外形尺寸图，请参阅第1108~1115页。

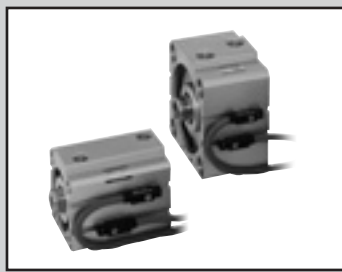
SCP\*3  
CMK2  
CMA2  
SCM  
SCG  
SCA2  
SCS2  
CKV2  
CAV2·COVP/N2  
SSD2  
SSG  
SSD  
CAT  
MDC2  
MVC  
SMG  
MSD·MSDG  
FC※  
STK  
SRL3  
SRG3  
SRM3  
SRT3  
MRL2  
MRG2  
SM-25  
缓冲器  
FJ  
FK  
调速阀  
卷末

紧凑型气缸 双作用·高负荷型·耐强磁场用带开关·带圈形刮板

# SSD-KG1L4 Series

● 缸径：φ40·φ50·φ63·φ83·φ100

JIS符号



## 规格

项目	SSD-KG1L4					
缸径	mm	φ40	φ50	φ63	φ80	φ100
动作方式		双作用型				
使用流体		压缩空气				
最高使用压力	MPa	1.0				
最低使用压力	MPa	0.15		0.1		
耐压力	MPa	1.6				
环境温度	°C	-10~60(但是,不得冻结)				
配管口径		Rc1/8	Rc1/4		Rc3/8	
行程允许误差	mm	+2.0 0				
使用活塞速度	mm/s	50~500			50~300	
缓冲		橡胶缓冲				
给油		无需(给油时请使用透平油1种ISO VG32)				
允许吸收能量	J	0.63	0.98	1.56	2.51	3.92

## 行程

缸径(mm)	标准行程(mm)	最大行程(mm)	最小行程(mm)
φ40	20、30、40、50、60 70、80、90、100	注2) 150	20
φ50		注2) 200	
φ63			
φ80			
φ100			

注1：关于中间行程，可按每1mm为单位进行制作。但是，全长尺寸与其上一档标准行程的尺寸相同。

注2：标准行程以上直至最大行程，可按每10mm为单位进行制作。

(例) φ40：110、120、130、140、150

## 开关安装数和最小行程(mm)

开关数	1	2	3
开关型号	V0		
缸径(mm)			
φ40	20	20	35
φ50	20	20	35
φ63	20	20	35
φ80	20	20	35
φ100	20	20	35

### 开关规格

项目	有触点2线式	
	VO	
用途	继电器、PLC专用	
负载电压	DC12/24V	AC110V
负载电流	5~50mA	7~20mA
内部电压降	3.0V以下(负载电流40mA时)	
指示灯	LED(ON时亮灯)	
泄漏电流	0mA	
重量	g 1m: 63 3m: 170 5m: 277	

### 气缸重量表 (带开关重量是带2个气缸开关时的重量)

(单位: g)

行程(mm)	20	30	40	50	60	70	80	90	100
缸径(mm)									
φ40	628	681	734	787	840	893	946	999	1052
φ50	960	1044	1128	1212	1296	1380	1464	1548	1632
φ63	1350	1461	1572	1683	1794	1905	2016	2127	2238
φ80	2247	2421	2595	2769	2943	3117	3291	3465	3639
φ100	3228	3455	3682	3909	4136	4363	4590	4817	5044

### 理论推力表

(单位: N)

缸径 (mm)	动作方向	使用压力 MPa										
		0.1	0.15	0.2	0.3	0.4	0.5	0.6	0.7	0.8	0.9	1.0
φ40	伸出	—	1.88×10 <sup>2</sup>	2.51×10 <sup>2</sup>	3.77×10 <sup>2</sup>	5.03×10 <sup>2</sup>	6.28×10 <sup>2</sup>	7.54×10 <sup>2</sup>	8.80×10 <sup>2</sup>	1.01×10 <sup>3</sup>	1.13×10 <sup>3</sup>	1.26×10 <sup>3</sup>
	缩回	—	1.58×10 <sup>2</sup>	2.11×10 <sup>2</sup>	3.17×10 <sup>2</sup>	4.22×10 <sup>2</sup>	5.28×10 <sup>2</sup>	6.33×10 <sup>2</sup>	7.39×10 <sup>2</sup>	8.44×10 <sup>2</sup>	9.50×10 <sup>2</sup>	1.06×10 <sup>3</sup>
φ50	伸出	—	2.95×10 <sup>2</sup>	3.93×10 <sup>2</sup>	5.89×10 <sup>2</sup>	7.85×10 <sup>2</sup>	9.82×10 <sup>2</sup>	1.18×10 <sup>3</sup>	1.37×10 <sup>3</sup>	1.57×10 <sup>3</sup>	1.77×10 <sup>3</sup>	1.96×10 <sup>3</sup>
	缩回	—	2.47×10 <sup>2</sup>	3.30×10 <sup>2</sup>	4.95×10 <sup>2</sup>	6.60×10 <sup>2</sup>	8.25×10 <sup>2</sup>	9.90×10 <sup>2</sup>	1.15×10 <sup>3</sup>	1.32×10 <sup>3</sup>	1.48×10 <sup>3</sup>	1.65×10 <sup>3</sup>
φ63	伸出	3.12×10 <sup>2</sup>	4.68×10 <sup>2</sup>	6.23×10 <sup>2</sup>	9.35×10 <sup>2</sup>	1.25×10 <sup>3</sup>	1.56×10 <sup>3</sup>	1.87×10 <sup>3</sup>	2.18×10 <sup>3</sup>	2.49×10 <sup>3</sup>	2.81×10 <sup>3</sup>	3.12×10 <sup>3</sup>
	缩回	2.80×10 <sup>2</sup>	4.20×10 <sup>2</sup>	5.61×10 <sup>2</sup>	8.41×10 <sup>2</sup>	1.12×10 <sup>3</sup>	1.40×10 <sup>3</sup>	1.68×10 <sup>3</sup>	1.96×10 <sup>3</sup>	2.24×10 <sup>3</sup>	2.52×10 <sup>3</sup>	2.80×10 <sup>3</sup>
φ80	伸出	5.03×10 <sup>2</sup>	7.54×10 <sup>2</sup>	1.01×10 <sup>3</sup>	1.51×10 <sup>3</sup>	2.01×10 <sup>3</sup>	2.51×10 <sup>3</sup>	3.02×10 <sup>3</sup>	3.52×10 <sup>3</sup>	4.02×10 <sup>3</sup>	4.52×10 <sup>3</sup>	5.03×10 <sup>3</sup>
	缩回	4.54×10 <sup>2</sup>	6.80×10 <sup>2</sup>	9.07×10 <sup>2</sup>	1.36×10 <sup>3</sup>	1.81×10 <sup>3</sup>	2.27×10 <sup>3</sup>	2.72×10 <sup>3</sup>	3.17×10 <sup>3</sup>	3.63×10 <sup>3</sup>	4.08×10 <sup>3</sup>	4.54×10 <sup>3</sup>
φ100	伸出	7.85×10 <sup>2</sup>	1.18×10 <sup>3</sup>	1.57×10 <sup>3</sup>	2.36×10 <sup>3</sup>	3.14×10 <sup>3</sup>	3.93×10 <sup>3</sup>	4.71×10 <sup>3</sup>	5.50×10 <sup>3</sup>	6.28×10 <sup>3</sup>	7.07×10 <sup>3</sup>	7.85×10 <sup>3</sup>
	缩回	7.15×10 <sup>2</sup>	1.07×10 <sup>3</sup>	1.43×10 <sup>3</sup>	2.14×10 <sup>3</sup>	2.86×10 <sup>3</sup>	3.57×10 <sup>3</sup>	4.29×10 <sup>3</sup>	5.00×10 <sup>3</sup>	5.72×10 <sup>3</sup>	6.43×10 <sup>3</sup>	7.15×10 <sup>3</sup>

# SSD-KG1L4 Series

## 型号表示方法

SSD-KG1L4-50-40-V0-D-N-LB-I

机种型号

A 缸径

B 行程

C 开关型号  
注4

D 开关数

E 选择项

F 安装部件  
注1  
注2

G 附件  
注3

### 型号选择时的注意事项

注1：安装部件附带发货。

注2：选择LB2、FA时，活塞杆伸出尺寸WF与标准不同。外形尺寸图请参阅第1109页、第1110页。此外，缸体张贴铭牌的刻印型号末尾刻印有伸出长度指定的型号。

注3：无法同时选择“1”“Y”。

注4：开关附带在产品中发货。需要安装后发货时，请与我司营业所商谈。

### 〈型号表示例〉

SSD-KG1L4-50-40-V0-D-N-LB-I

机种名：紧凑型气缸 双作用·高负荷型·圆形刮板型·耐强磁场用带开关

A 缸径：φ50mm

B 行程：40mm

C 开关型号：有触点开关V0·导线长度1m

D 开关数：带2个

E 选择项：杆端外螺纹

F 安装部件：轴向脚座

G 附件：单耳环连接件

符号	内容				
<b>A 缸径 (mm)</b>					
40	φ40				
50	φ50				
63	φ63				
80	φ80				
100	φ100				
<b>B 行程 (mm)</b>					
请参阅以下的行程表。					
<b>C 开关型号</b>					
直线导线	触点	电压		显示	导线
		AC	DC		
V0※	有触点	●	●	单色显示式	2线
<b>※导线长度</b>					
无符号	1m (标准)				
3	3m (选择项)				
5	5m (选择项)				
<b>D 开关数</b>					
R	前端带1个				
H	后端带1个				
D	带2个				
T	带3个				
<b>E 选择项</b>					
无符号	杆端内螺纹				
N	杆端外螺纹				
<b>F 安装部件</b>					
LB	轴向脚座				
LB2	轴向脚座 (小型)				
CB	双耳环 (带销和挡圈)				
CB2	双耳环 (小型) (带销和挡圈)				
FA	前端法兰型				
FB	后端法兰型				
<b>G 附件 (杆端外螺纹“N”时可选择)</b>					
I	单耳环连接件				
I2	单耳环连接件 (小型)				
Y	双耳环连接件 (带销和挡圈)				
Y2	双耳环连接件 (小型) (带销和挡圈)				

### 〔行程表〕

行程 (mm)	适用缸径					
	φ40	φ50	φ63	φ80	φ100	
标准行程	20	●	●	●	●	●
	30	●	●	●	●	●
	40	●	●	●	●	●
	50	●	●	●	●	●
	60	●	●	●	●	●
	70	●	●	●	●	●
	80	●	●	●	●	●
	90	●	●	●	●	●
	100	●	●	●	●	●
最小行程 (mm) 注1	20					
最大行程 (mm)	150		200			
中间行程 注2	每1mm					

注1：有关开关安装数和最小行程，请参阅第1306页。

注2：全长尺寸与其上一档标准行程的尺寸相同。

### 开关单体型号表示方法

SW - V0

开关型号  
(第1308页©项)

### 安装部件型号表示方法

缸径(mm)	φ40	φ50	φ63	φ80	φ100
安装部件					
脚座(LB)	SSD-LB-40	SSD-LB-50	SSD-LB-63	SSD-LB-80	SSD-LB-100
脚座(LB2)	SSD-LB2-40	SSD-LB2-50	SSD-LB2-63	SSD-LB2-80	SSD-LB2-100
法兰(FA/FB)	SSD-FA-40	SSD-FA-50	SSD-FA-63	SSD-FA-80	SSD-FA-100
双耳环(CB)	SSD-CB-40	SSD-CB-50	SSD-CB-63	SSD-CB-80	SSD-CB-100
双耳环(CB2)	SSD-CB2-40	SSD-CB2-50	SSD-CB2-63	SSD-CB2-80	SSD-CB2-100

注1：脚座型安装支架为2个一套。

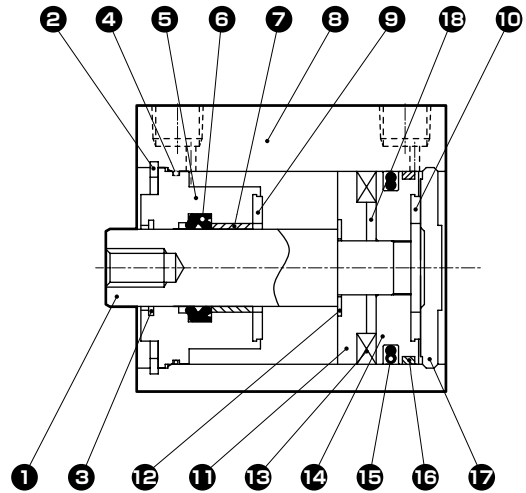
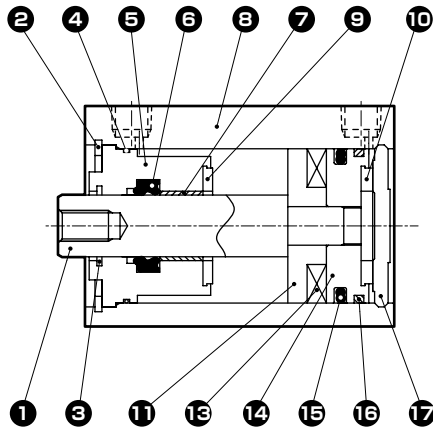
SCP※3
CMK2
CMA2
SCM
SCG
SCA2
SCS2
CKV2
CAV2・COVP/N2
SSD2
SSG
<b>SSD</b>
CAT
MDC2
MVC
SMG
MSD・MSDG
FC※
STK
SRL3
SRG3
SRM3
SRT3
MRL2
MRG2
SM-25
缓冲器
FJ
FK
调速阀
卷末

# SSD-KG1L4 Series

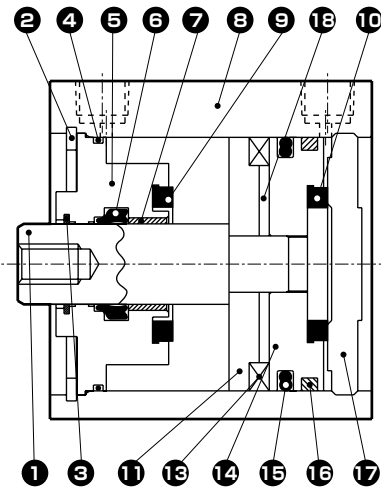
## 内部结构及部件一览表

● SSD-KG1L4-40

● SSD-KG1L4-50



● SSD-KG1L4-63~100



编号	部件名称	材质	备注	编号	部件名称	材质	备注
1	活塞杆	钢	工业用镀铬	11	垫块	铝合金 (仅φ50为树脂)	钝化处理
2	孔用C形挡圈	钢	磷酸锌	12	弹簧垫圈	不锈钢	φ50
3	圈形刮板	磷青铜		13	磁环	磁性塑料	
4	前端盖垫圈	丁腈橡胶		14	活塞	铝合金	钝化处理
5	前端盖	铝合金	钝化处理	15	活塞密封件	丁腈橡胶	
6	活塞杆密封件	丁腈橡胶		16	耐磨环	聚缩醛树脂	
7	轴套	自润滑轴套		17	缸盖	铝合金	钝化处理
8	气缸缸体	铝合金	硬质阳极氧化	18	衬圈	铝合金	φ50~φ100
9	前端缓冲橡胶	聚氨酯橡胶					
10	后端缓冲橡胶	聚氨酯橡胶					

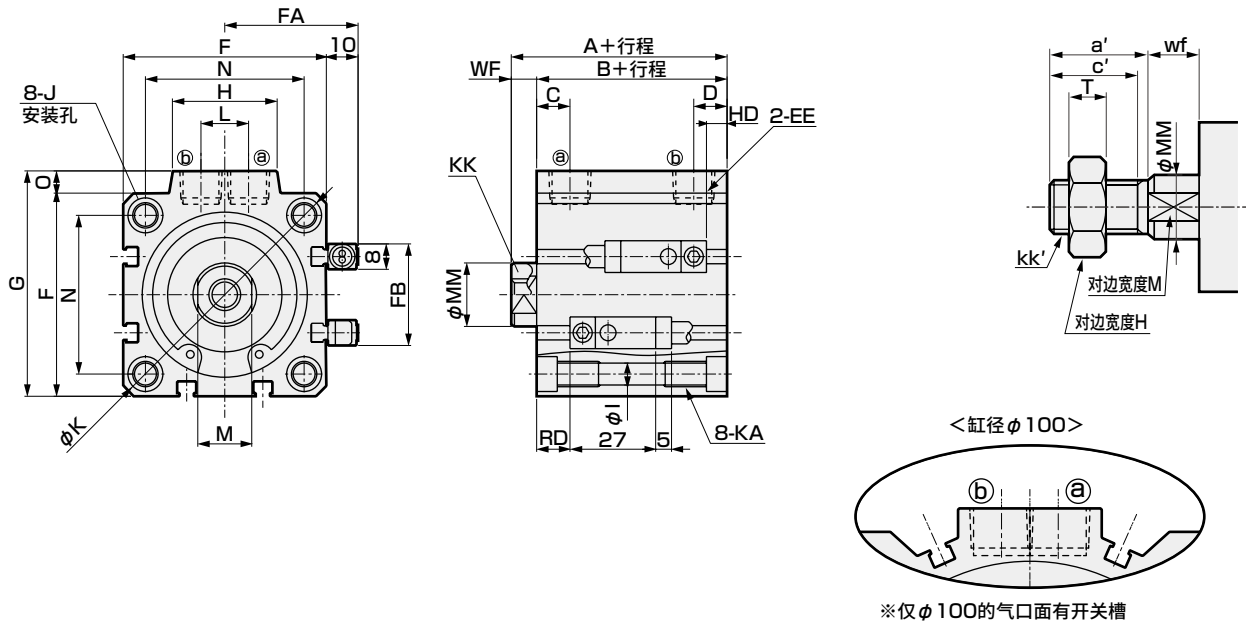
## 易损件一览表

部件名称	组件型号	易损件编号
缸径 (mm)		
φ40	SSD-KG1-40K	
φ50	SSD-KG1-50K	3 4 6
φ63	SSD-KG1-63K	9 10 15
φ80	SSD-KG1-80K	
φ100	SSD-KG1-100K	16

## 外形尺寸图

### ● SSD-KG1L4-40~100

### ● 杆端外螺纹部



符号 缸径	A	B	C	D	EE	F	FA	FB	G	H	I	J
φ40	76.5	69.5	12	8.5	Rc1/8	52	36	31	57	24	5.5	镗孔φ9深度5.5φ5.5通孔
φ50	78.5	70.5	10.5	10.5	Rc1/4	64	42	32	71	33	6.9	镗孔φ11深度6.5φ6.9通孔
φ63	84	76	13	11	Rc1/4	77	48.5	32	84	33	8.7	镗孔φ14深度9φ8.7通孔
φ80	93.5	83.5	16	13	Rc3/8	98	59	32	104	38	10.5	镗孔φ17.5深度11φ10.5通孔
φ100	105	93	23	15	Rc3/8	117	68.5	32	123.5	38	10.5	镗孔φ17.5深度11φ10.5通孔

符号 缸径	K	KA	KK	L	M	MM	N	O	WF	HD	RD
φ40	69	M6深度11	M8深度13	10	14	16	40	5	7	10	30.5
φ50	86	M8深度13	M10深度15	15	17	20	50	7	8	11	30.5
φ63	103	M10深度25	M10深度15	15	17	20	60	7	8	18.5	28.5
φ80	132	M12深度28	M16深度21	15	22	25	77	6	10	23.5	31
φ100	156	M12深度28	M20深度27	15	27	30	94	6.5	12	29	35

注1：中间行程时的A、B尺寸与其上一档标准行程的尺寸相同。

### ● 杆端外螺纹部尺寸表

符号 缸径(mm)	a'	C'	H	kk'	M	MM	T	wf'
φ40	23.5	20.5	22	M14×1.5	14	16	8	5
φ50	28.5	26	27	M18×1.5	17	20	11	5
φ63	28.5	26	27	M18×1.5	17	20	11	5
φ80	35.5	32.5	32	M22×1.5	22	25	13	8
φ100	35.5	32.5	41	M26×1.5	27	30	16	8

※关于附件单体的外形尺寸图，请参阅第1108~1115页。

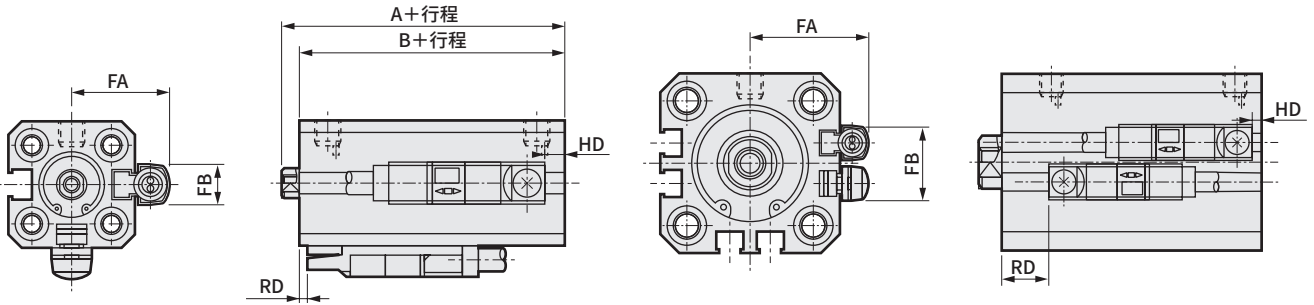
SCP\*3  
CMK2  
CMA2  
SCM  
SCG  
SCA2  
SCS2  
CKV2  
CAV2·COVP/N2  
SSD2  
SSG  
SSD  
CAT  
MDC2  
MVC  
SMG  
MSD·MSDG  
FC\*  
STK  
SRL3  
SRG3  
SRM3  
SRT3  
MRL2  
MRG2  
SM-25  
缓冲器  
FJ  
FK  
调速阀  
卷末

## SSD系列通用(带双色显示式, 断电延迟型, 交流磁场用, T1※开关)外形尺寸图

- SSD-※L1-12、16(双色显示式、断电延迟型、T2Y<sup>H/V</sup>、T3Y<sup>H/V</sup>、T2J<sup>H/V</sup>)  
SSD-※L-20、25(双色显示式、断电延迟型、T2Y<sup>H/V</sup>、T3Y<sup>H/V</sup>、T2J<sup>H/V</sup>)

φ12·φ16

φ20·φ25

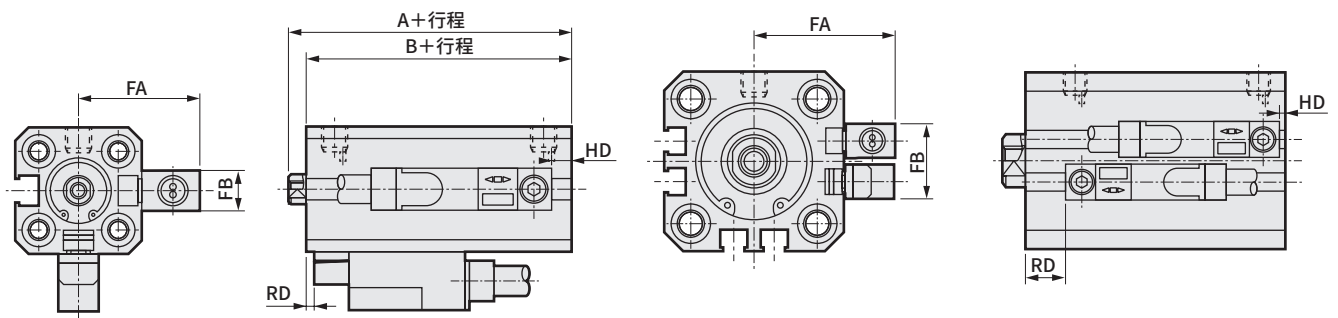


符号 缸径(mm)	FA	FB	T2Y <sup>H/V</sup> 、T3Y <sup>H/V</sup> 、T2J <sup>H/V</sup>		SSD-※L1 SSD-XL1 SSD-OL1		SSD-YL1		SSD-ML1	
			RD	HD	A	B	A	B	A	B
φ12	18.8	8	2.5	4.5	30.5	27	40.5	37	35.5	32
φ16	20.8	8	2.5	4.5	30.5	27	40.5	27	35.5	32
φ20	24.3	16	5	1.5	—	—	—	—	—	—
φ25	26.3	17	8	1.5	—	—	—	—	—	—

- SSD-※L1-12、16(带T1※开关·T1<sup>H/V</sup>)  
SSD-L-20、25(带交流磁场用、T1※开关·T2YD、T2YDT、T1<sup>H/V</sup>)

φ12·φ16

φ20·φ25

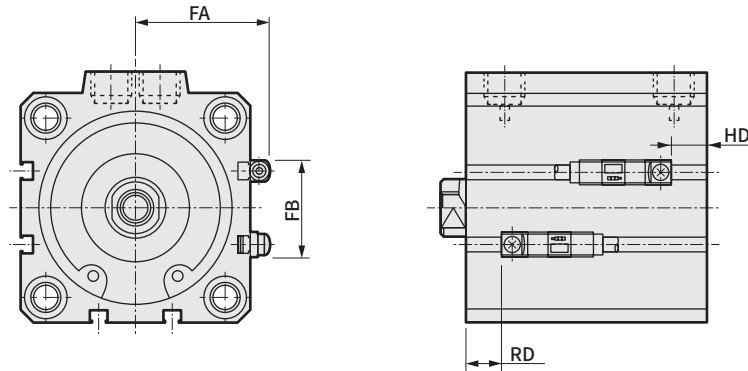


符号 缸径(mm)	FA	FB	RD	HD	SSD-※L1 SSD-XL1 SSD-OL1		SSD-YL1		SSD-ML1	
					A	B	A	B	A	B
φ12	23.8	8	2.5	4.5	30.5	27	40.5	37	35.5	32
φ16	25.8	8	2.5	4.5	30.5	27	40.5	27	35.5	32
φ20	29.3	16	5	1.5	—	—	—	—	—	—
φ25	31.3	17	8	1.5	—	—	—	—	—	—



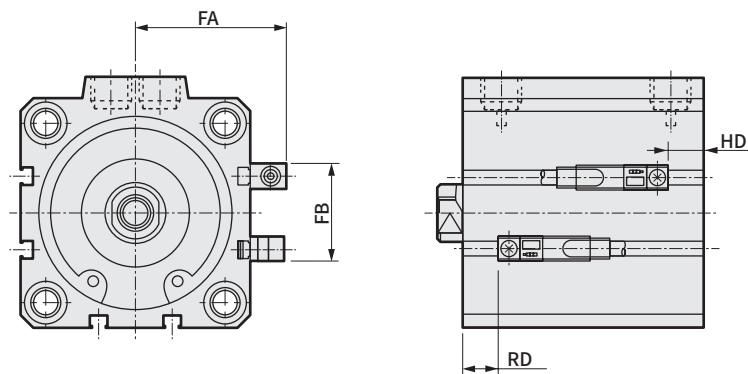
### SSD系列通用(带双色显示式, 断电延迟型, 交流磁场用, T1※、T8※开关)外形尺寸图

● SSD-※L-32~160(带双色显示式、断电延迟型、T8※开关・T2Y<sup>H/V</sup>、T3Y<sup>H/V</sup>、T2J<sup>H/V</sup>、T8<sup>H/V</sup>)



符号 缸径 (mm)	FA	FB	T2Y <sup>H/V</sup> 、T3Y <sup>H/V</sup> 、T2J <sup>H/V</sup>		T8 <sup>H/V</sup>	
			RD	HD	RD	HD
φ 32	28.8	24	7.5	2	—	—
φ 40	32.3	31	10.5	5.5	6	1
φ 50	38.3	32	11	6	6.5	1.5
φ 63	44.8	32	11.5	11	7	6.5
φ 80	55.3	32	14	16	9.5	11.5
φ100	64.8	32	18	21.5	13.5	17
φ125	77.5	48	28	23	23.5	18.5
φ140	85.5	48	31.5	29.5	27	25
φ160	95.5	52	37.5	32.5	33	28

● SSD-※L-32~160(带交流磁场用、T1※开关・T2YD、T2YDT、T1<sup>H/V</sup>)



符号 缸径 (mm)	FA	FB	RD	HD
φ 32	33.8	24	7.5	2
φ 40	37.3	31	10.5	5.5
φ 50	43.3	32	11	6
φ 63	49.8	32	11.5	11
φ 80	60.3	32	14	16
φ100	69.8	32	18	21.5
φ125	82.5	48	28	23
φ140	90.5	48	31.5	29.5
φ160	100.5	52	37.5	32.5

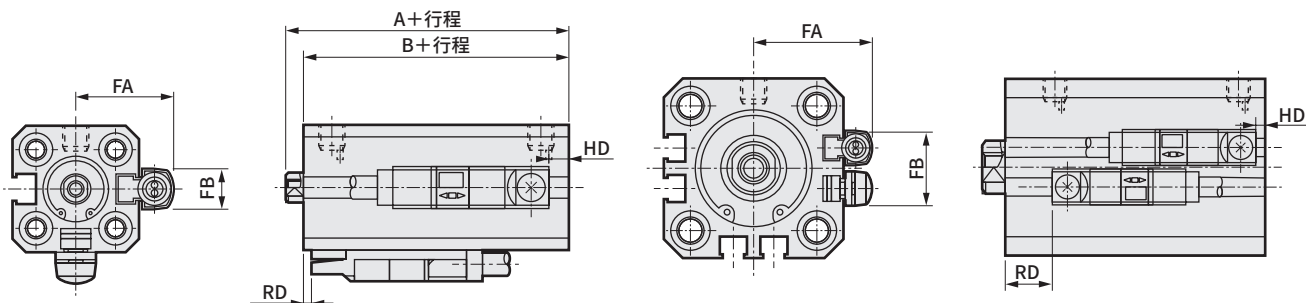
SCP※3  
CMK2  
CMA2  
SCM  
SCG  
SCA2  
SCS2  
CKV2  
CAV2・COVP/N2  
SSD2  
SSG  
SSD  
CAT  
MDC2  
MVC  
SMG  
MSD・MSDG  
FC※  
STK  
SRL3  
SRG3  
SRM3  
SRT3  
MRL2  
MRG2  
SM-25  
缓冲器  
FJ  
FK  
调速阀  
卷末

## SSD-K系列通用(带双色显示式, 断电延迟型, 交流磁场用, T1※、T8※开关)外形尺寸图

● SSD-KL(1)-12~25(带双色显示式、断电延迟型、T8※开关 T2Y<sup>H/V</sup>、T3Y<sup>H/V</sup>、T2J<sup>H/V</sup>、T8<sup>H/V</sup>)

φ12·φ16

φ20·φ25



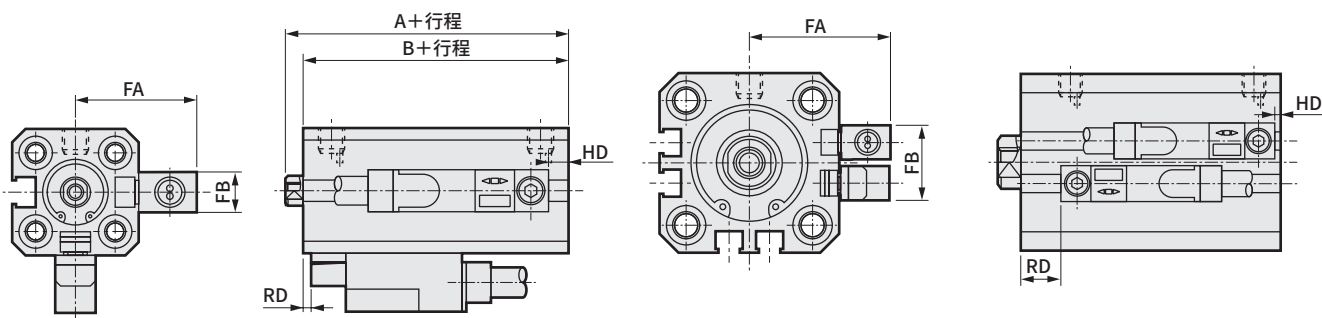
符号 缸径(mm)	FA	FB	T2Y <sup>H/V</sup> 、T3Y <sup>H/V</sup> 、T2J <sup>H/V</sup>		T8 <sup>H/V</sup>	
			RD <sup>注1</sup>	HD <sup>注1</sup>	RD	HD
φ12	18.8	8	4.5	1	—	—
φ16	20.8	8	4	1.5	—	—
φ20	24.3	16	8.5(13.5)	4.5(11)	2.5(7.5)	0(6.5)
φ25	26.3	17	12(17)	4(12.5)	6(11)	0(8)

注1：φ20：行程超过100时、φ25：行程超过150时的HD、RD尺寸为( )内的值。

● SSD-KL(1)-12~25(带交流磁场用、T1※开关·T2YD、T2YDT、T1<sup>H/V</sup>)

φ12·φ16

φ20·φ25

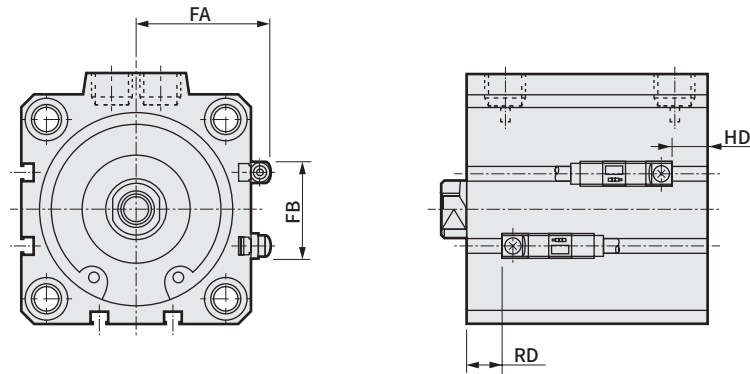


符号 缸径(mm)	FA	FB	RD <sup>注1</sup>		HD <sup>注1</sup>	
			RD	HD	RD	HD
φ12	23.8	8	4.5	1	—	—
φ16	25.8	8	4	1.5	—	—
φ20	29.3	16	8.5(13.5)	4.5(11)	—	—
φ25	31.3	17	12(17)	4(12.5)	—	—

注1：φ20：行程超过100时、φ25：行程超过150时的HD、RD尺寸为( )内的值。

### SSD-K系列通用(带双色显示式, 断电延迟型, 交流磁场用, T1※、T8※开关)外形尺寸图

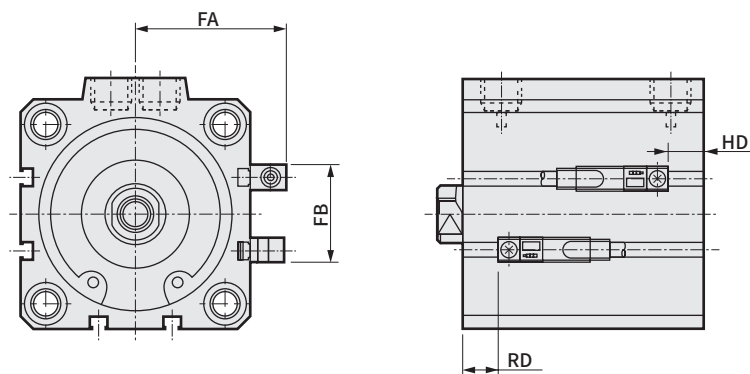
● SSD-KL-32~100(带双色显示式、断电延迟型、T8※开关·T2Y<sup>H</sup>/v、T3Y<sup>H</sup>/v、T2J<sup>H</sup>/v、T8<sup>H</sup>/v)



符号 缸径 (mm)	FA	FB	T2Y <sup>H</sup> /v、T3Y <sup>H</sup> /v、T2J <sup>H</sup> /v		T8 <sup>H</sup> /v	
			RD 注1	HD 注1	RD	HD
φ 32	28.8	24	12.5(12.5)	7(14.5)	8(8)	3.5(10)
φ 40	32.3	31	18(18)	8(17.5)	13.5(13.5)	3.5(13)
φ 50	38.3	32	18.5(23.5)	8.5(17.5)	14(19)	4(13)
φ 63	44.8	32	16.5(21.5)	16(21.5)	12(17)	11.5(17)
φ 80	55.3	32	19(24)	20.5(26.5)	14.5(19.5)	16(22)
φ100	64.8	32	23(28)	26.5(32)	18.5(23.5)	22(27.5)

注1：φ32~50：行程超过150时、φ63~φ100：行程超过200时的HD、RD尺寸为( )内的值。

● SSD-KL-32~100(带交流磁场用、T1※开关·T2YD、T2YDT、T1<sup>H</sup>/v)



符号 缸径 (mm)	FA	FB	RD 注1	HD 注1
φ 32	33.8	24	12.5(12.5)	7(14.5)
φ 40	37.3	31	18(18)	8(17.5)
φ 50	43.3	32	18.5(23.5)	8.5(17.5)
φ 63	49.8	32	16.5(21.5)	16(21.5)
φ 80	60.3	32	19(24)	20.5(26.5)
φ100	69.8	32	23(28)	26.5(32)

注1：φ32~50：行程超过150时、φ63~φ100：行程超过200时的HD、RD尺寸为( )内的值。

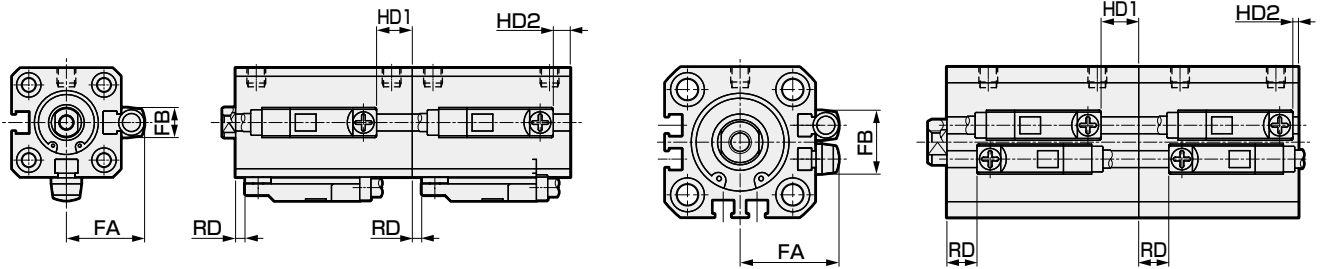
SCP※3  
CMK2  
CMA2  
SCM  
SCG  
SCA2  
SCS2  
CKV2  
CAV2·COVP/N2  
SSD2  
SSG  
SSD  
CAT  
MDC2  
MVC  
SMG  
MSD·MSDG  
FC※  
STK  
SRL3  
SRG3  
SRM3  
SRT3  
MRL2  
MRG2  
SM-25  
缓冲器  
FJ  
FK  
调速阀  
卷末

## SSD-WL系列通用(带双色显示式, 断电延迟型, 交流磁场用, T1※、T8※开关)外形尺寸图

● SSD-WL-12~25(带双色显示式、断电延迟型、T8※开关、T2Y<sup>H/V</sup>、T3Y<sup>H/V</sup>、T2J<sup>H/V</sup>、T8<sup>H/V</sup>)

φ12·φ16

φ20·φ25

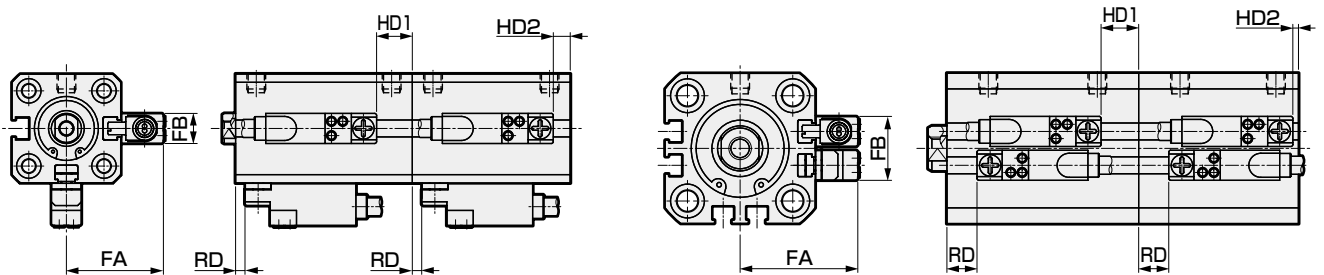


符号 缸径(mm)	FA	FB	T2Y <sup>H/V</sup> 、T3Y <sup>H/V</sup> 、T2J <sup>H/V</sup>			T8 <sup>H/V</sup>		
			RD	HD1	HD2	RD	HD1	HD2
φ12	18.8	8	2.5	9.5	4.5	—	—	—
φ16	20.8	8	2.5	9.5	4.5	—	—	—
φ20	24.3	16	5	8	1.5	—	—	—
φ25	26.3	17	8	10	1.5	—	—	—

● SSD-WL-12~25(带交流磁场用、T1※开关、T2YD、T2YDT、T1<sup>H/V</sup>)

φ12·φ16

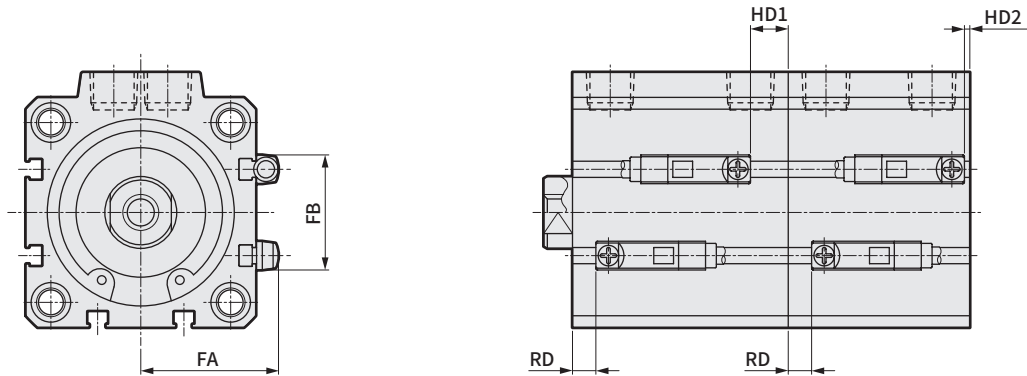
φ20·φ25



符号 缸径(mm)	FA	FB	RD	HD1	HD2
φ12	23.8	8	2.5	9.5	4.5
φ16	25.8	8	2.5	9.5	4.5
φ20	29.3	16	5	8	1.5
φ25	31.3	17	8	10	1.5

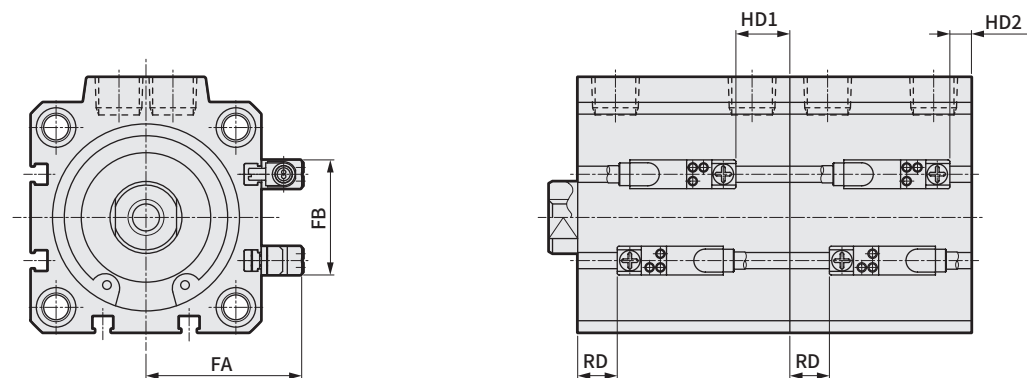
### SSD-W系列通用(带双色显示式, 断电延迟型, 交流磁场用, T1※、T8※开关)外形尺寸图

● SSD-WL-32~100(带双色显示式、断电延迟型、T8※开关・T2Y<sup>H</sup>/v、T3Y<sup>H</sup>/v、T2J<sup>H</sup>/v、T8<sup>H</sup>/v)



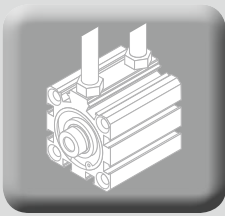
符号 缸径 (mm)	FA	FB	T2Y <sup>H</sup> /v、T3Y <sup>H</sup> /v、T2J <sup>H</sup> /v			T8 <sup>H</sup> /v		
			RD	HD1	HD2	RD	HD1	HD2
φ 32	28.8	24	7.5	9.5	2	—	—	—
φ 40	32.3	31	10.5	15	5.5	6	10.5	1
φ 50	38.3	32	11	15	6	6.5	10.5	1.5
φ 63	44.8	32	11.5	16.5	11	7	12	6.5
φ 80	55.3	32	14	21.5	16	9.5	17	11.5
φ100	64.8	32	18	27	21.5	13.5	12.5	7

● SSD-WL-32~100(带交流磁场用、T1※开关、T2YD、T2YDT、T1<sup>H</sup>/v)



符号 缸径 (mm)	FA	FB	RD	HD1	HD2
φ 32	33.8	24	7.5	9.5	2
φ 40	37.3	31	10.5	15	5.5
φ 50	43.3	32	11	15	6
φ 63	49.8	32	11.5	16.5	11
φ 80	60.3	32	14	21.5	16
φ100	69.8	32	18	27	21.5

SCP※3  
CMK2  
CMA2  
SCM  
SCG  
SCA2  
SCS2  
CKV2  
CAV2・COVP/N2  
SSD2  
SSG  
SSD  
CAT  
MDC2  
MVC  
SMG  
MSD・MSDG  
FC※  
STK  
SRL3  
SRG3  
SRM3  
SRT3  
MRL2  
MRG2  
SM-25  
缓冲器  
FJ  
FK  
调速阀  
卷末



# 定制品介绍

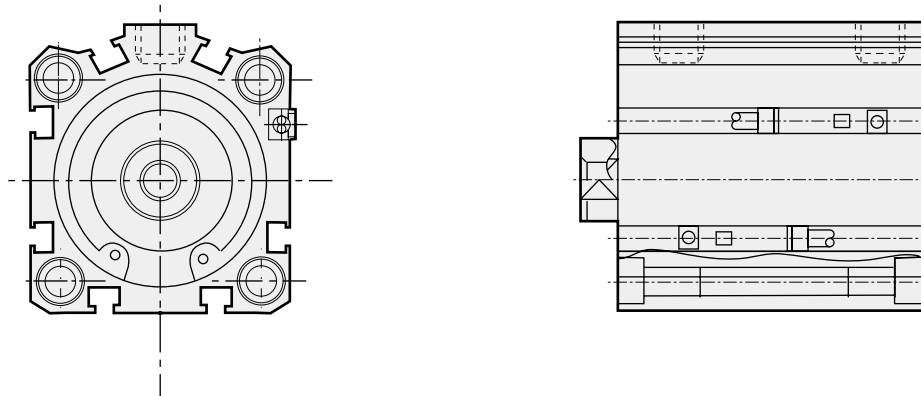
气缸开关可4面安装!

- 对象机种：所有SSD系列
- 对象缸径： $\phi 25 \sim \phi 80$  ( $\phi 100$ 以上标准采用4面安装。)

## 型号表示方法

关于型号，请咨询本公司营业。

## 外形尺寸图



- SCP#3
- CMK2
- CMA2
- SCM
- SCG
- SCA2
- SCS2
- CKV2
- CAV2·COVP/N2
- SSD2
- SSG
- SSD**
- CAT
- MDC2
- MVC
- SMG
- MSD·MSDG
- FC※
- STK
- SRL3
- SRG3
- SRM3
- SRT3
- MRL2
- MRG2
- SM-25
- 缓冲器
- FJ
- FK
- 调速阀
- 卷末

# MEMO

SCP※3

CMK2

CMA2

SCM

SCG

SCA2

SCS2

CKV2

CAV2・  
COVP/N2

SSD2

SSG

**SSD**

CAT

MDC2

MVC

SMG

MSD・  
MSDG

FC※

STK

SRL3

SRG3

SRM3

SRT3

MRL2

MRG2

SM-25

缓冲器

FJ

FK

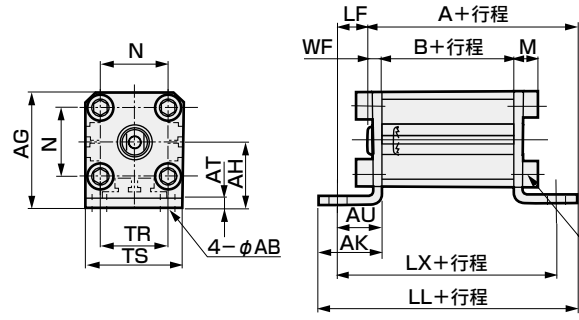
调速阀

卷末

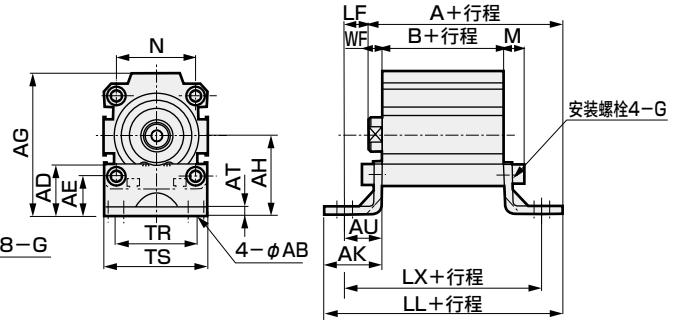
## 附件外形尺寸图(安装部件：LB)



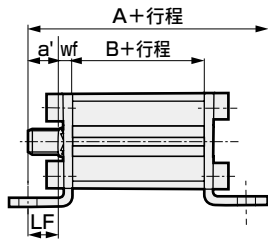
●  $\phi 12 \sim \phi 32$



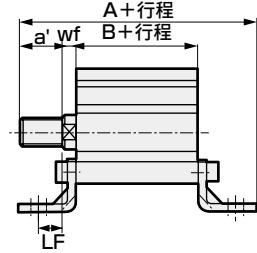
●  $\phi 40 \sim \phi 100$



杆端外螺纹时



杆端外螺纹时



## SSD(双作用·单活塞杆型)、SSD-T(耐热型)、SSD-F(微速型)、SSD-O(低速型)尺寸表

符号	通用尺寸													内螺纹时								外螺纹时													
	缸径 (mm)	AB	AD	AE	AG	AH	AK	AT	AU	G	N	TR	TS	M	WF	LF	不带开关				带开关 注1				a'	wf	LF	不带开关				带开关 注1			
																	A	B	LL	LX	A	B	LL	LX				A	B	LL	LX	A	B	LL	LX
φ12	6	-	-	29.5	17	18	2.3	12	M4×12	15.5	16	25	6.3	3.5	8.5	38.5	17	53	41	43.5	22	58	46	10.5	3.5	8.5	49	17	53	41	54	22	58	46	
φ16	6	-	-	33.5	19	18	2.3	12	M4×12	20	16	29	6.3	3.5	8.5	38.5	17	53	41	43.5	22	58	46	12	3.5	8.5	50.5	17	53	41	55.5	22	58	46	
φ20	7	-	-	42	24	24	3.2	16	M6×16	25.5	24	36	9.2	4.5	11.5	48	19.5	67.5	51.5	58	29.5	77.5	61.5	14	4.5	11.5	62	19.5	67.5	51.5	72	29.5	77.5	61.5	
φ25	7	-	-	46	26	24	3.2	16	M6×16	28	28	40	9.2	5	11	51.5	22.5	70.5	54.5	61.5	32.5	80.5	64.5	17.5	5	11	69	22.5	70.5	54.5	79	32.5	80.5	64.5	
φ32	7	-	-	53.5	31	24	3.2	16	M6×16	34	34	45	9.2	7	9	54	23	71	55	64	33	81	65	23.5	5	11	75.5	23	71	55	85.5	33	81	65	
φ40	7	26	20	71	40	29	4.5	19	M6×16	40	40	52	10	7	12	65.5	29.5	87.5	67.5	75.5	39.5	97.5	77.5	23.5	5	14	87	29.5	87.5	67.5	97	39.5	97.5	77.5	
φ50	9	23	15	79	40	34	4.5	22	M8×20	50	46	64	13	8	14	72.5	30.5	98.5	74.5	82.5	40.5	108.5	84.5	28.5	5	17	98	30.5	98.5	74.5	108	40.5	108.5	84.5	
φ63	11	33	21	96.5	51	40	4.5	25	M10×25	60	60	77	15	8	17	84	36	116	86	94	46	126	96	28.5	5	20	109.5	36	116	86	119.5	46	126	96	
φ80	13	42	23	116.5	61.5	50	6	35	M12×40	77	77	98	18	10	25	103.5	43.5	143.5	113.5	113.5	53.5	153.5	123.5	35.5	8	27	137	43.5	143.5	113.5	147	53.5	153.5	123.5	
φ100	13	48	22	134	69	50	6	35	M12×40	94	94	117	18	12	23	115	53	153	123	125	63	163	133	35.5	8	27	146.5	53	153	123	166.5	63	163	133	

注2：B+行程不超过下述数值时，无法选择LB。  
φ20：27以下 φ63：42以下 φ80、φ100：69以下  
本页未记载的产品种类也同样如此。

注1：带开关行程5mm时为以下尺寸。

缸径	内螺纹时				外螺纹时			
	A	B	LL	LX	A	B	LL	LX
φ12	48.5	27	63	51	59	27	63	51
φ16	48.5	27	63	51	60.5	27	63	51

## SSD-K(双作用·高负荷型)、SSD-K-※C(带橡胶气缓冲)、SSD-KF(高负荷·微速型)、SSD-KU(低摩擦型)尺寸表

符号	通用尺寸													内螺纹时								外螺纹时													
	缸径 (mm)	AB	AD	AE	AG	AH	AK	AT	AU	G	N	TR	TS	M	WF	LF	不带开关				带开关 注2				a'	wf	LF	不带开关				带开关 注2			
																	A	B	LL	LX	A	B	LL	LX				A	B	LL	LX	A	B	LL	LX
φ12	6	-	-	29.5	17	18	2.3	12	M4×12	15.5	16	25	6.3	3.5	8.5	43.5	22	58	46	48.5	27	63	51	10.5	3.5	8.5	54	22	58	46	59	27	63	51	
φ16	6	-	-	33.5	19	18	2.3	12	M4×12	20	16	29	6.3	3.5	8.5	43.5	22	58	46	48.5	27	63	51	12	3.5	8.5	55.5	22	58	46	60.5	27	63	51	
φ20	7	-	-	42	24	24	3.2	16	M6×16	25.5	24	36	9.2	4.5	11.5	53	24.5	72.5	56.5	63	34.5	82.5	66.5	14	4.5	11.5	67	24.5	72.5	56.5	77	34.5	82.5	66.5	
φ25	7	-	-	46	26	24	3.2	16	M6×16	28	28	40	9.2	5	11	56.5	27.5	75.5	59.5	66.5	37.5	85.5	69.5	17.5	5	11	74	27.5	75.5	59.5	84	37.5	85.5	69.5	
φ32	7	-	-	53.5	31	24	3.2	16	M6×16	34	34	45	9.2	7	9	64	33	81	65	74	43	91	75	23.5	5	11	85.5	33	81	65	95.5	43	91	75	
φ40	7	28	20	71	40	29	4	19	M6×16	40	40	52	10	7	12	75.5	39.5	97.5	77.5	85.5	49.5	107.5	87.5	23.5	5	14	97	39.5	97.5	77.5	107	49.5	107.5	87.5	
φ50	9	25	15	79	40	34	5	22	M8×20	50	46	64	13	8	14	82.5	40.5	108.5	84.5	92.5	50.5	118.5	94.5	28.5	5	17	108	40.5	108.5	84.5	118	50.5	118.5	94.5	
φ63	11	40	21	96.5	51	40	5	25	M10×25	60	60	77	15	8	17	94	46	126	96	104	56	136	106	28.5	5	20	119.5	46	126	96	129.5	56	136	106	
φ80	13	47	23	116.5	61.5	50	6	35	M12×40	77	77	98	18	10	25	113.5	53.5	153.5	123.5	123.5	63.5	163.5	133.5	35.5	8	27	147	53.5	153.5	123.5	157	63.5	163.5	133.5	
φ100	13	50	22	134	69	50	6	35	M12×40	94	94	117	18	12	23	125	63	163	133	135	73	173	143	35.5	8	27	156.5	63	163	133	166.5	73	173	143	

注1：长行程时为以下尺寸。

符号	内螺纹时													外螺纹时													
	缸径 (mm)	不带开关						带开关 注2							不带开关						带开关 注2						
		A	B	LL	LX	A	B	LL	LX	A	B	LL	LX	A	B	LL	LX	A	B	LL	LX	A	B	LL	LX		
FJ	φ20	超过100行程	64.5	36	84	68	74.5	46	94	78	78.5	36	84	68	88.5	46	94	78									
	φ25	超过150行程	70	41	89	73	80	51	99	83	87.5	41	89	73	97.5	51	99	83									
	φ32		71.5	40.5	88.5	72.5	81.5	50.5	98.5	82.5	93	40.5	88.5	72.5	103	50.5	98.5	82.5									
	φ40		85	49	107	87	95	59	117	97	106.5	49	107	87	116.5	59	117	97									
φ50	96		54	122	98	106	64	132	108	121.5	54	122	98	131.5	64	132	108										
FK	φ63	超过200行程	104	56	136	106	114	66	146	116	129.5	56	136	106	139.5	66	146	116									
	φ80		123.5	63.5	163.5	133.5	133.5	73.5	173.5	143.5	157	63.5	163.5	133.5	167	73.5	173.5	143.5									
	φ100		135	73	173	143	145	83	183	153	166.5	73	173	143	176.5	83	183	153									

注2：带开关行程5mm时为以下尺寸。

缸径	内螺纹时				外螺纹时			
	A	B	LL	LX	A	B	LL	LX
φ12	53.5	32	68	56	64	32	68	56
φ16	53.5	32	68	56	65.5	32	68	56

注3：B+行程不超过下述数值时，无法选择LB。  
φ63：69以下  
本页未记载的产品种类也同样如此。

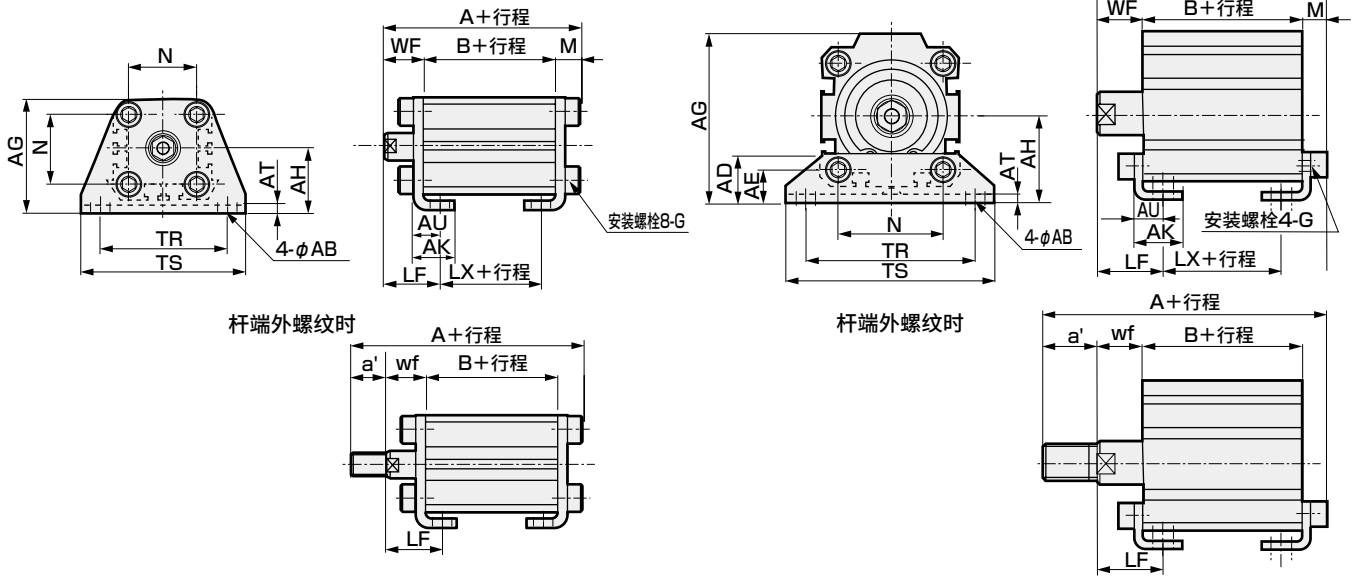


## 附件外形尺寸图(安装部件: LB2)



● φ12~φ25

● φ32~φ100



SSD(双作用·单活塞杆型)、SSD-T(耐热型)、SSD-F(微速型)、SSD-O(低速型)尺寸表

符号	通用尺寸													内螺纹时									外螺纹时								
	缸径 (mm)	AB	AD	AE	AG	AH	AK	AT	AU	G	N	TR	TS	M	WF	LF	不带开关			带开关 注1			a'	wf	LF	不带开关			带开关 注1		
		A	B	LX	A	B	LX	A	B	LX	A	B	LX	A	B	LX	A	B	LX												
φ12	5	-	-	29.5	17	12.5	2	8	M4×10	15.5	34	44	6	13.5	19.5	36.5	17	5	41.5	22	10	10.5	13.5	19.5	47	17	5	52	22	10	
φ16	5	-	-	33.5	19	13	2	8	M4×10	20	38	48	6	13.5	19.5	36.5	17	5	41.5	22	10	12	13.5	19.5	48.5	17	5	53.5	22	10	
φ20	7	-	-	42	24	15	3.2	9.2	M6×16	25.5	48	62	9.2	14.5	20.5	43.2	19.5	7.5	53.2	29.5	17.5	14	14.5	20.5	57.2	19.5	7.5	67.2	29.5	17.5	
φ25	7	-	-	46	26	16.5	3.2	10.7	M6×16	28	52	66	9.2	15	22.5	46.7	22.5	7.5	56.7	32.5	17.5	15	22.5	64.2	22.5	7.5	74.2	32.5	17.5		
φ32	7	18.5	13	57	30	17	3.2	11.2	M6×16	34	57	71	9.2	17	25	49.2	23	7	59.2	33	17	23.5	15	23	70.7	23	7	80.7	33	17	
φ40	7	18	13	64	33	18.2	3.2	11.2	M6×16	40	64	78	9.2	17	25	55.7	29.5	13.5	65.7	39.5	23.5	15	23	77.2	29.5	13.5	87.2	39.5	23.5		
φ50	9	22	14	78	39	22.7	3.2	14.7	M8×20	50	79	95	11.2	18	29.5	59.7	30.5	7.5	69.7	40.5	17.5	28.5	15	26.5	85.2	30.5	7.5	95.2	40.5	17.5	
φ63	11	26	16	91.5	46	25.2	3.2	16.2	M10×25	60	95	113	13.2	18	31	67.2	36	10	77.2	46	20	28.5	15	28	92.7	36	10	102.7	46	20	
φ80	13	31.5	20.5	114	59	30.5	4.5	19.5	M12×40	77	118	140	16.5	20	35	80	43.5	13.5	90	53.5	23.5	35.5	18	33	113.5	43.5	13.5	123.5	53.5	23.5	
φ100	13	35	24	136	71	35.5	6	23	M12×40	94	137	162	18	22	39	93	53	19	103	63	29	35.5	18	35	124.5	53	19	134.5	63	29	

注2: B+行程不超过下述数值时, 无法选择LB2。

φ20: 27以下 φ63: 45以下 φ80: 72以下 φ100: 69以下  
本页未记载的产品种类也同样如此。

注1: 带开关行程5mm时为以下尺寸。

缸径	内螺纹时			外螺纹时		
	A	B	LX	A	B	LX
φ12	46.5	27	15	57	27	15
φ16	46.5	27	15	58.5	27	15

SSD-K(双作用·高负荷型)、SSD-K-※C(带橡胶气缓冲)、SSD-KF(高负荷·微速型)、SSD-KU(低摩擦型)尺寸表

符号	通用尺寸													内螺纹时									外螺纹时								
	缸径 (mm)	AB	AD	AE	AG	AH	AK	AT	AU	G	N	TR	TS	M	WF	LF	不带开关			带开关 注2			a'	wf	LF	不带开关			带开关 注2		
		A	B	LX	A	B	LX	A	B	LX	A	B	LX	A	B	LX	A	B	LX												
φ12	5	-	-	29.5	17	12.5	2	8	M4×10	15.5	34	44	6	13.5	19.5	41.5	22	10	46.5	27	15	10.5	13.5	19.5	52	22	10	57	27	15	
φ16	5	-	-	33.5	19	13	2	8	M4×10	20	38	48	6	13.5	19.5	41.5	22	10	46.5	27	15	12	13.5	19.5	53.5	22	10	58.5	27	15	
φ20	7	-	-	42	24	15	3.2	9.2	M6×16	25.5	48	62	9.2	14.5	20.5	48.2	24.5	12.5	58.2	34.5	22.5	14	14.5	20.5	62.2	24.5	12.5	72.2	34.5	22.5	
φ25	7	-	-	46	26	16.5	3.2	10.7	M6×16	28	52	66	9.2	15	22.5	51.7	27.5	12.5	61.7	37.5	22.5	17.5	15	22.5	69.2	27.5	12.5	79.2	37.5	22.5	
φ32	7	18.5	13	57	30	17	3.2	11.2	M6×16	34	57	71	9.2	17	25	59.2	33	17	69.2	43	27	23.5	15	23	80.7	33	17	90.7	43	27	
φ40	7	18	13	64	33	18.2	3.2	11.2	M6×16	40	64	78	9.2	17	25	65.7	39.5	23.5	75.7	49.5	33.5	23.5	15	23	87.2	39.5	23.5	97.2	49.5	33.5	
φ50	9	22	14	78	39	22.7	3.2	14.7	M8×20	50	79	95	11.2	18	29.5	69.7	40.5	7.5	79.7	50.5	27.5	28.5	15	26.5	95.2	40.5	7.5	105.2	50.5	27.5	
φ63	11	28	16	91.5	46	25.2	3.2	16.2	M10×25	60	95	113	13.2	18	31	77.2	46	20	87.2	56	30	28.5	15	28	102.7	46	20	112.7	56	30	
φ80	13	39.5	20.5	114	59	30.5	4.5	19.5	M12×40	77	118	140	16.5	20	35	90	53.5	23.5	100	63.5	33.5	35.5	18	33	123.5	53.5	23.5	133.5	63.5	33.5	
φ100	13	50	24	136	71	35.5	6	23	M12×40	94	137	162	18	22	39	103	63	29	113	73	39	35.5	18	35	134.5	63	29	144.5	73	39	

注1: 长行程时为以下尺寸。

符号	通用尺寸													内螺纹时									外螺纹时								
	缸径 (mm)	不带开关			带开关			不带开关			带开关			a'	wf	LF	不带开关			带开关											
		A	B	LX	A	B	LX	A	B	LX	A	B	LX				A	B	LX												
φ20	超过100行程	59.7	36	24	69.7	46	34	73.7	36	24	83.7	46	34																		
φ25		65.2	41	26	75.2	51	36	82.7	41	26	92.7	51	36																		
φ32	超过150行程	66.7	40.5	24.5	76.7	50.5	34.5	88.2	40.5	24.5	98.2	50.5	34.5																		
φ40		75.2	49	33	85.2	59	43	96.7	49	33	106.7	59	43																		
φ50		83.2	54	31	93.2	64	41	108.7	54	31	118.7	64	41																		
φ63		87.2	56	30	97.2	66	40	112.7	56	30	122.7	66	40																		
φ80	超过200行程	100	63.5	33.5	110	73.5	43.5	133.5	63.5	33.5	143.5	73.5	43.5																		
φ100		113	73	39	123	83	49	144.5	73	39	154.5	83	49																		

注2: 带开关行程5mm时为以下尺寸。

缸径	内螺纹时			外螺纹时		
	A	B	LX	A	B	LX
φ12	51.5	32	20	62	32	20
φ16	51.5	32	20	63.5	32	20

注3: B+行程不超过下述数值时, 无法选择LB2。  
φ80: 72以下  
本页未记载的产品种类也同样如此。

注: LB2用气缸的WF·wf尺寸设定为比标准品长10mm。关于单独订购气缸和LB2部件时的气缸型号, 请垂询本公司。

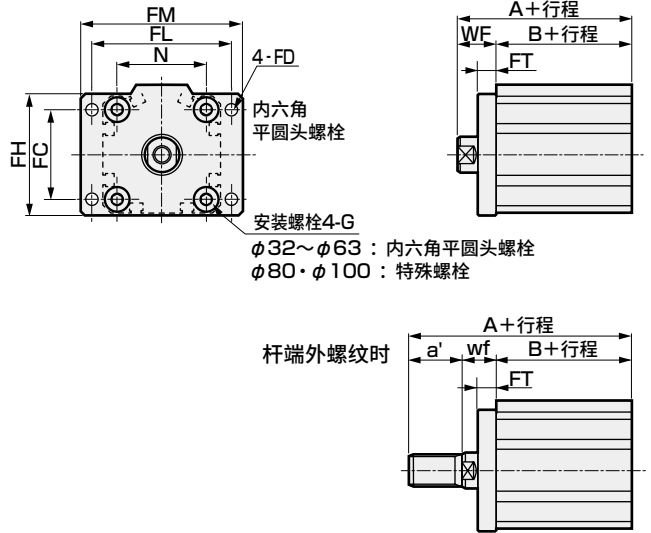
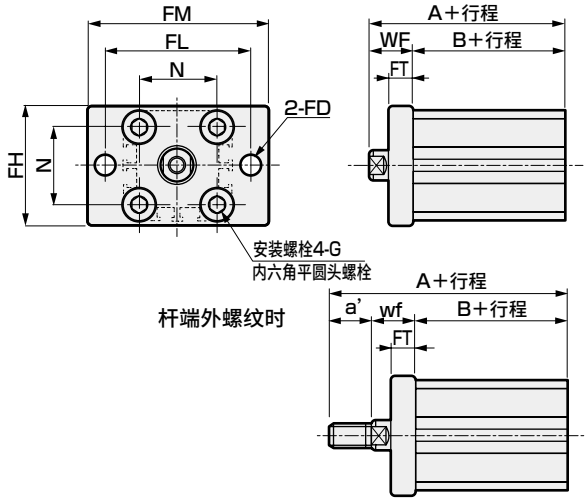
- SCP※3
- CMK2
- CMA2
- SCM
- SCG
- SCA2
- SCS2
- CKV2
- CAV2·COVP/N2
- SSD2
- SSG
- SSD
- CAT
- MDC2
- MVC
- SMG
- MSD·MSDG
- FC※
- STK
- SRL3
- SRG3
- SRM3
- SRT3
- MRL2
- MRG2
- SM-25
- 缓冲器
- FJ
- FK
- 调速阀
- 卷末

## 附件外形尺寸图(安装部件：FA)



●  $\phi 12 \sim \phi 25$

●  $\phi 32 \sim \phi 100$



SSD(双作用·单活塞杆型)、SSD-T(耐热型)、SSD-F(微速型)、SSD-O(低速型)尺寸表

符号	通用尺寸								内螺纹时				外螺纹时							
	缸径(mm)	FC	FD	FH	FL	FM	FT	N	G	不带开关		带开关 注1		a'	wf	不带开关		带开关 注1		
										A	B	A	B			A	B	A	B	
CAT	$\phi 12$	-	4.5	25	45	55	5.5	15.5	M4×12	13.5	30.5	17	35.5	22	10.5	13.5	41	17	46	22
	$\phi 16$	-	4.5	30	45	55	5.5	20	M4×12	13.5	30.5	17	35.5	22	12	13.5	42.5	17	47.5	22
MDC2	$\phi 20$	-	6.6	39	48	60	8	25.5	M6×16	14.5	34	19.5	44	29.5	14	14.5	48	19.5	58	29.5
	$\phi 25$	-	6.6	42	52	64	8	28	M6×16	15	37.5	22.5	47.5	32.5	17.5	15	55	22.5	65	32.5
MVC	$\phi 32$	34	5.5	48	56	65	8	34	M6×16	17	40	23	50	33	23.5	15	61.5	23	71.5	33
	$\phi 40$	40	5.5	54	62	72	8	40	M6×16	17	46.5	29.5	56.5	39.5	23.5	15	68	29.5	78	39.5
	$\phi 50$	50	6.6	67	76	89	9	50	M8×20	18	48.5	30.5	58.5	40.5	28.5	15	74	30.5	84	40.5
SMG	$\phi 63$	60	9	80	92	108	9	60	M10×25	18	54	36	64	46	28.5	15	79.5	36	89.5	46
	$\phi 80$	77	11	99	116	134	11	77	M12×40	20	63.5	43.5	73.5	53.5	35.5	18	97	43.5	107	53.5
MSD·MSDG	$\phi 100$	94	11	117	136	154	11	94	M12×40	22	75	53	85	63	35.5	18	106.5	53	116.5	63

注1：带开关行程5mm时为以下尺寸。

缸径	内螺纹时		外螺纹时	
	A	B	A	B
$\phi 12$	40.5	27	51	27
$\phi 16$	40.5	27	52.5	27

SSD-K(双作用·高负荷型)、SSD-K-※C(带橡胶气缓冲)、SSD-KF(高负荷·微速型)、SSD-KU(低摩擦型)尺寸表

符号	通用尺寸								内螺纹时				外螺纹时							
	缸径(mm)	FC	FD	FH	FL	FM	FT	N	G	WF	不带开关		带开关 注1		a'	wf	不带开关		带开关 注2	
											A	B	A	B			A	B	A	B
SRG3	$\phi 12$	-	4.5	25	45	55	5.5	15.5	M4×12	13.5	35.5	22	40.5	27	10.5	13.5	46	22	51	27
	$\phi 16$	-	4.5	30	45	55	5.5	20	M4×12	13.5	35.5	22	40.5	27	12	13.5	47.5	22	52.5	27
SRM3	$\phi 20$	-	6.6	39	48	60	8	25.5	M6×16	14.5	39	24.5	49	34.5	14	14.5	53	24.5	63	34.5
	$\phi 25$	-	6.6	42	52	64	8	28	M6×16	15	42.5	27.5	52.5	37.5	17.5	15	60	27.5	70	37.5
SRT3	$\phi 32$	34	5.5	48	56	65	8	34	M6×16	17	50	33	60	43	23.5	15	71.5	33	81.5	43
	$\phi 40$	40	5.5	54	62	72	8	40	M6×16	17	56.5	39.5	66.5	49.5	23.5	15	78	39.5	88	49.5
MRL2	$\phi 50$	50	6.6	67	76	89	9	50	M8×20	18	58.5	40.5	68.5	50.5	28.5	15	84	40.5	94	50.5
	$\phi 63$	60	9	80	92	108	9	60	M10×25	18	64	46	74	56	28.5	15	89.5	46	99.5	56
MRG2	$\phi 80$	77	11	99	116	134	11	77	M12×40	20	73.5	53.5	83.5	63.5	35.5	18	107	53.5	117	63.5
	$\phi 100$	94	11	117	136	154	11	94	M12×40	22	85	63	95	73	35.5	18	116.5	63	126.5	73

注1：长行程时为以下尺寸。

符号	内螺纹时								外螺纹时				
	缸径(mm)	不带开关		带开关		不带开关		带开关		A	B	A	B
		A	B	A	B	A	B	A	B				
FJ	$\phi 20$	50.5	36	60.5	46	64.5	36	74.5	46				
	$\phi 25$	56	41	66	51	73.5	41	83.5	51				
	$\phi 32$	57.5	40.5	67.5	50.5	79	40.5	89	50.5				
FK	$\phi 40$	66	49	76	59	87.5	49	97.5	59				
	$\phi 50$	72	54	82	64	97.5	54	107.5	64				
	$\phi 63$	74	56	84	66	99.5	56	109.5	66				
调速阀	$\phi 80$	83.5	63.5	93.5	73.5	117	63.5	127	73.5				
	$\phi 100$	95	73	105	83	126.5	73	136.5	83				

注2：带开关行程5mm时为以下尺寸。

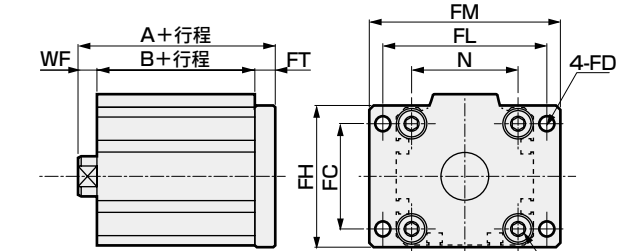
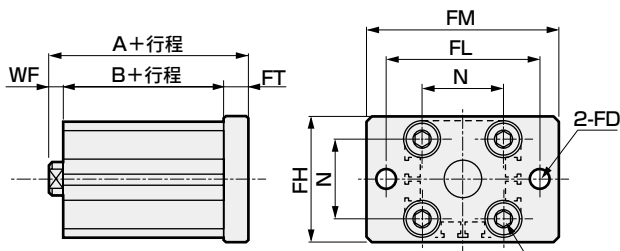
缸径	内螺纹时		外螺纹时	
	A	B	A	B
$\phi 12$	45.5	32	56	32
$\phi 16$	45.5	32	57.5	32

注：FA用气缸的WF·wf尺寸设定为比标准品长10mm。关于单独订购气缸和FA部件时的气缸型号，请垂询本公司。

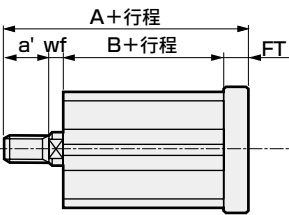
## 附件外形尺寸图(安装部件：FB)

●  $\phi 12 \sim \phi 25$

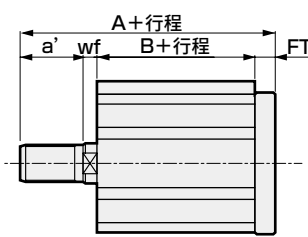
●  $\phi 32 \sim \phi 100$



杆端外螺纹时



杆端外螺纹时



安装螺栓4-G  
内六角平圆头螺栓

安装螺栓4-G  
 $\phi 32 \sim \phi 63$ ：内六角平圆头螺栓  
 $\phi 80 \sim \phi 100$ ：特殊螺栓

### SSD(双作用·单活塞杆型)、SSD-T(耐热型)、SSD-F(微速型)、SSD-O(低速型)尺寸表

符号 缸径(mm)	通用尺寸								内螺纹时				外螺纹时						
	FC	FD	FH	FL	FM	FT	N	G	WF	不带开关		带开关 注1		a'	wf	不带开关		带开关 注1	
										A	B	A	B			A	B	A	B
$\phi 12$	-	4.5	25	45	55	5.5	15.5	M4×12	3.5	26	17	31	22	10.5	3.5	36.5	17	41.5	22
$\phi 16$	-	4.5	30	45	55	5.5	20	M4×12	3.5	26	17	31	22	12	3.5	38	17	43	22
$\phi 20$	-	6.6	39	48	60	8	25.5	M6×16	4.5	32	19.5	42	29.5	14	4.5	46	19.5	56	29.5
$\phi 25$	-	6.6	42	52	64	8	28	M6×16	5	35.5	22.5	45.5	32.5	17.5	5	53	22.5	63	32.5
$\phi 32$	34	5.5	48	56	65	8	34	M6×16	7	38	23	48	33	23.5	5	59.5	23	69.5	33
$\phi 40$	40	5.5	54	62	72	8	40	M6×16	7	44.5	29.5	54.5	39.5	23.5	5	66	29.5	76	39.5
$\phi 50$	50	6.6	67	76	89	9	50	M8×20	8	47.5	30.5	57.5	40.5	28.5	5	73	30.5	83	40.5
$\phi 63$	60	9	80	92	108	9	60	M10×25	8	53	36	63	46	28.5	5	78.5	36	88.5	46
$\phi 80$	77	11	99	116	134	11	77	M12×40	10	64.5	43.5	74.5	53.5	35.5	8	98	43.5	108	53.5
$\phi 100$	94	11	117	136	154	11	94	M12×40	12	76	53	86	63	35.5	8	107.5	53	117.5	63

注1：带开关行程5mm时为以下尺寸。

缸径	内螺纹时		外螺纹时	
	A	B	A	B
$\phi 12$	36	27	46.5	27
$\phi 16$	36	27	48	27

### SSD-K(双作用·高负荷型)、SSD-K-※C(带橡胶气缓冲)、SSD-KF(高负荷·微速型)、SSD-KU(低摩擦型)尺寸表

符号 缸径(mm)	通用尺寸								内螺纹时				外螺纹时						
	FC	FD	FH	FL	FM	FT	N	G	WF	不带开关		带开关 注1		a'	wf	不带开关		带开关 注2	
										A	B	A	B			A	B	A	B
$\phi 12$	-	4.5	25	45	55	5.5	15.5	M4×12	3.5	31	22	36	27	10.5	3.5	41.5	22	46.5	27
$\phi 16$	-	4.5	30	45	55	5.5	20	M4×12	3.5	31	22	36	27	12	3.5	43	22	48	27
$\phi 20$	-	6.6	39	48	60	8	25.5	M6×16	4.5	37	24.5	47	34.5	14	4.5	51	24.5	61	34.5
$\phi 25$	-	6.6	42	52	64	8	28	M6×16	5	40.5	27.5	50.5	37.5	17.5	5	58	27.5	68	37.5
$\phi 32$	34	5.5	48	56	65	8	34	M6×16	7	48	33	58	43	23.5	5	69.5	33	79.5	43
$\phi 40$	40	5.5	54	62	72	8	40	M6×16	7	54.5	39.5	64.5	49.5	23.5	5	76	39.5	86	49.5
$\phi 50$	50	6.6	67	76	89	9	50	M8×20	8	57.5	40.5	67.5	50.5	28.5	5	83	40.5	93	50.5
$\phi 63$	60	9	80	92	108	9	60	M10×25	8	63	46	73	56	28.5	5	88.5	46	98.5	56
$\phi 80$	77	11	99	116	134	11	77	M12×40	10	74.5	53.5	84.5	63.5	35.5	8	108	53.5	118	63.5
$\phi 100$	94	11	117	136	154	11	94	M12×40	12	86	63	96	73	35.5	8	117.5	63	127.5	73

注1：长行程时为以下尺寸。

符号 缸径(mm)	内螺纹时				外螺纹时				
	不带开关		带开关		不带开关		带开关		
	A	B	A	B	A	B	A	B	
$\phi 20$	超过100行程	48.5	36	58.5	46	62.5	36	72.5	46
$\phi 25$	超过150行程	54	41	64	51	71.5	41	81.5	51
$\phi 32$		55.5	40.5	65.5	50.5	77	40.5	87	50.5
$\phi 40$		64	49	74	59	85.5	49	95.5	59
$\phi 50$	超过200行程	71	54	81	64	96.5	54	106.5	64
$\phi 63$		73	56	83	66	98.5	56	108.5	66
$\phi 80$		84.5	63.5	94.5	73.5	118	63.5	128	73.5
$\phi 100$		96	73	106	83	127.5	73	137.5	83

注2：带开关行程5mm时为以下尺寸。

缸径	内螺纹时		外螺纹时	
	A	B	A	B
$\phi 12$	41	32	51.5	32
$\phi 16$	41	32	53	32

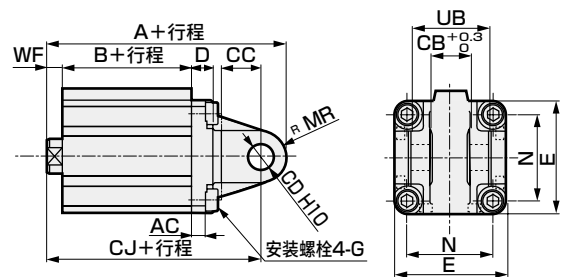
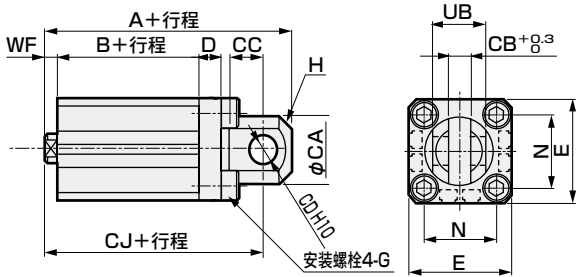
SCP※3  
CMK2  
CMA2  
SCM  
SCG  
SCA2  
SCS2  
CKV2  
CAV2·COVP/N2  
SSD2  
SSG  
SSD  
CAT  
MDC2  
MVC  
SMG  
MSD·MSDG  
FC※  
STK  
SRL3  
SRG3  
SRM3  
SRT3  
MRL2  
MRG2  
SM-25  
缓冲器  
FJ  
FK  
调速阀  
卷末



## 附件外形尺寸图(安装部件：CB)

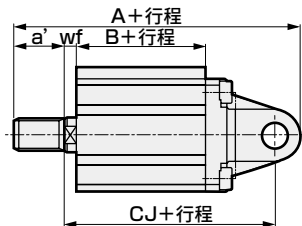
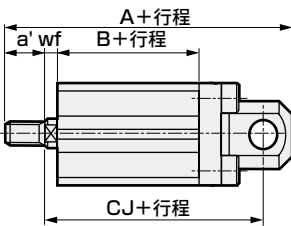
●  $\phi 12 \sim \phi 25$

●  $\phi 32 \sim \phi 100$



杆端外螺纹时

杆端外螺纹时



## SSD(双作用·单活塞杆型)、SSD-T(耐热型)、SSD-F(微速型)、SSD-O(低速型)尺寸表

符号	通用尺寸											内螺纹时					外螺纹时										
	AC	CA	CB	CC	CD	D	E	G	H	MR	N	UB	WF	不带开关			带开关 注1		a'	wf	不带开关			带开关 注1			
缸径(mm)	A	B	CJ	A	B	CJ	A	B	CJ	A	B	CJ	A	B	CJ	A	B	CJ	A	B	CJ	A	B	CJ			
$\phi 12$	-	13.5	6.6	7	5	5	25	M4×12	C1.5	-	15.5	12 <sup>-0.1</sup> <sub>-0.4</sub>	3.5	40.5	17	34.5	45.5	22	39.5	10.5	3.5	51	17	34.5	56	22	39.5
$\phi 16$	-	15	6.6	8	5	5	29	M4×12	C2	-	20	12 <sup>-0.1</sup> <sub>-0.4</sub>	3.5	41.5	17	35.5	46.5	22	40.5	12	3.5	53.5	17	35.5	58.5	22	40.5
$\phi 20$	-	24	8.1	12	10	8	36	M6×20	C4	-	25.5	19 <sup>-0.1</sup> <sub>-0.4</sub>	4.5	57	19.5	47	67	29.5	57	14	4.5	71	19.5	47	81	29.5	57
$\phi 25$	-	27.5	10.1	16	12	8	40	M6×20	C5	-	28	21 <sup>-0.1</sup> <sub>-0.4</sub>	5	66.5	22.5	54.5	76.5	32.5	64.5	17.5	5	84	22.5	54.5	94	32.5	64.5
$\phi 32$	9.5	-	10.1	16	12	10	45	M6×20	-	12	34	21 <sup>-0.1</sup> <sub>-0.4</sub>	7	72	23	60	82	33	70	23.5	5	93.5	23	58	103.5	33	68
$\phi 40$	6.5	-	18.1	18	12	10	52	M6×20	-	12	40	36 <sup>-0.1</sup> <sub>-0.4</sub>	7	80.5	29.5	68.5	90.5	39.5	78.5	23.5	5	102	29.5	66.5	112	39.5	76.5
$\phi 50$	6.5	-	18.1	18	12	10	64	M8×20	-	12	50	36 <sup>-0.1</sup> <sub>-0.4</sub>	8	82.5	30.5	70.5	92.5	40.5	80.5	28.5	5	108	30.5	67.5	118	40.5	77.5
$\phi 63$	7.5	-	20.1	24	14	10	77	M10×25	-	16	60	40 <sup>-0.1</sup> <sub>-0.4</sub>	8	97	36	81	107	46	91	28.5	5	122.5	36	78	132.5	46	88
$\phi 80$	10.5	-	28.1	30	20	14	98	M12×40	-	20	77	56 <sup>-0.1</sup> <sub>-0.4</sub>	10	125.5	43.5	105.5	135.5	53.5	115.5	35.5	8	159	43.5	103.5	169	53.5	113.5
$\phi 100$	10.5	-	28.1	30	20	16	118	M12×40	-	20	94	56 <sup>-0.1</sup> <sub>-0.4</sub>	12	137	53	117	147	63	127	35.5	8	168.5	53	113	178.5	63	123

注1：带开关行程5mm时为以下尺寸。

缸径	内螺纹时			外螺纹时		
	A	B	CJ	A	B	CJ
$\phi 12$	50.5	27	44.5	61	27	44.5
$\phi 16$	51.5	27	45.5	63.5	27	45.5

## SSD-K(双作用·高负荷型)、SSD-K-※C(带橡胶气缓冲)、SSD-KF(高负荷·微速型)、SSD-KU(低摩擦型)尺寸表

符号	通用尺寸											内螺纹时					外螺纹时										
	AC	CA	CB	CC	CD	D	E	G	H	MR	N	UB	WF	不带开关			带开关 注2		a'	wf	不带开关			带开关 注2			
缸径(mm)	A	B	CJ	A	B	CJ	A	B	CJ	A	B	CJ	A	B	CJ	A	B	CJ	A	B	CJ	A	B	CJ			
$\phi 12$	-	13.5	6.5 <sup>+0.04</sup> <sub>-0.1</sub>	7	5	5	25	M4×12	C1.5	-	15.5	12 <sup>-0.1</sup> <sub>-0.4</sub>	3.5	45.5	22	39.5	50.5	27	44.5	10.5	3.5	56	22	39.5	61	27	44.5
$\phi 16$	-	15	6.5 <sup>+0.04</sup> <sub>-0.1</sub>	8	5	5	29	M4×12	C2	-	20	12 <sup>-0.1</sup> <sub>-0.4</sub>	3.5	46.5	22	40.5	51.5	27	45.5	12	3.5	58.5	22	40.5	63.5	27	45.5
$\phi 20$	-	24	8 <sup>+0.04</sup> <sub>-0.1</sub>	12	10	8	36	M6×20	C4	-	25.5	19 <sup>-0.1</sup> <sub>-0.4</sub>	4.5	62	24.5	52	72	34.5	62	14	4.5	76	24.5	52	86	34.5	62
$\phi 25$	-	27.5	10 <sup>+0.04</sup> <sub>-0.1</sub>	16	12	8	40	M6×20	C5	-	28	21 <sup>-0.1</sup> <sub>-0.4</sub>	5	71.5	27.5	59.5	81.5	37.5	69.5	17.5	5	89	27.5	59.5	99	37.5	69.5
$\phi 32$	9.5	-	10 <sup>+0.04</sup> <sub>-0.1</sub>	16	12	10	45	M6×20	-	12	34	21 <sup>-0.1</sup> <sub>-0.4</sub>	7	82	33	70	92	43	80	23.5	5	103.5	33	68	135	43	78
$\phi 40$	6.5	-	18 <sup>+0.04</sup> <sub>-0.1</sub>	18	12	10	52	M6×20	-	12	40	36 <sup>-0.1</sup> <sub>-0.4</sub>	7	90.5	39.5	78.5	100.5	49.5	88.5	23.5	5	112	39.5	76.5	122	49.5	86.5
$\phi 50$	6.5	-	18 <sup>+0.04</sup> <sub>-0.1</sub>	18	12	10	64	M8×20	-	12	50	36 <sup>-0.1</sup> <sub>-0.4</sub>	8	92.5	40.5	80.5	102.5	50.5	90.5	28.5	5	118	40.5	77.5	128	50.5	87.5
$\phi 63$	7.5	-	20 <sup>+0.04</sup> <sub>-0.1</sub>	24	14	10	77	M10×25	-	16	60	40 <sup>-0.1</sup> <sub>-0.4</sub>	8	107	46	91	117	56	101	28.5	5	132.5	46	88	142.5	56	98
$\phi 80$	10.5	-	28 <sup>+0.04</sup> <sub>-0.1</sub>	30	20	14	98	M12×40	-	20	77	56 <sup>-0.1</sup> <sub>-0.4</sub>	10	135.5	53.5	115.5	145.5	63.5	125.5	35.5	8	169	53.5	113.5	179	63.5	123.5
$\phi 100$	10.5	-	28 <sup>+0.04</sup> <sub>-0.1</sub>	30	20	16	118	M12×40	-	20	94	56 <sup>-0.1</sup> <sub>-0.4</sub>	12	147	63	127	157	73	137	35.5	8	178.5	63	123	188.5	73	133

注1：长行程时为以下尺寸。

符号	内螺纹时											外螺纹时				
	不带开关			带开关 注2		不带开关			带开关 注2		不带开关			带开关 注2		
缸径(mm)	A	B	CJ	A	B	CJ	A	B	CJ	A	B	CJ	A	B	CJ	
$\phi 20$	超过100行程	80	36	63.5	83.5	46	73.5	87.5	36	63.5	97.5	46	73.5			
$\phi 25$	超过150行程	90	41	73	95	51	83	102.5	41	73	112.5	51	83			
$\phi 32$		91.5	40.5	77.5	99.5	50.5	87.5	111	40.5	75.5	121	50.5	85.5			
$\phi 40$		101	49	88	110	59	98	121.5	49	86	131.5	59	96			
$\phi 50$	超过200行程	115	54	94	116	64	104	131.5	54	91	141.5	64	101			
$\phi 63$		138	56	101	127	66	111	142.5	56	98	152.5	66	108			
$\phi 80$		147.5	63.5	125.5	155.5	73.5	135.5	179	63.5	123.5	189	73.5	133.5			
$\phi 100$		73	73	137	167	83	147	188.5	73	133	198.5	83	143			

注2：带开关行程5mm时为以下尺寸。

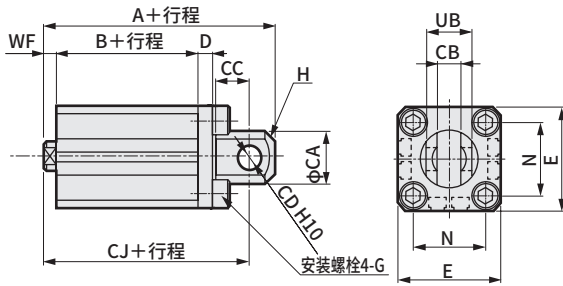
缸径	内螺纹时			外螺纹时		
	A	B	CJ	A	B	CJ
$\phi 12$	55.5	32	49.5	66	32	49.5
$\phi 16$	56.5	32	50.5	68.5	32	50.5

※附带销和挡圈。

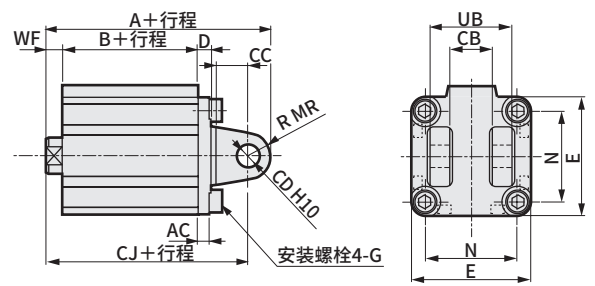
## 附件外形尺寸图(安装部件: CB2)



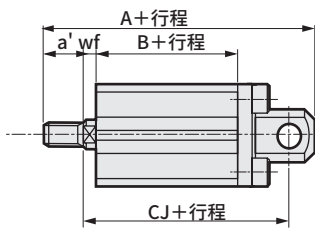
● φ12~φ25



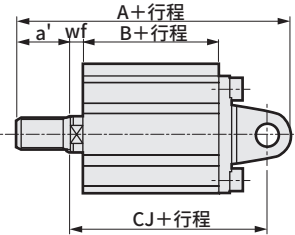
● φ32~φ100



杆端外螺纹时



杆端外螺纹时



SSD(双作用·单活塞杆型)、SSD-T(耐热型)、SSD-F(微速型)、SSD-O(低速型)尺寸表

符号 缸径 (mm)	通用尺寸											内螺纹时						外螺纹时									
	AC	CA	CB	CC	CD	D	E	G	H	MR	N	UB	WF	不带开关			带开关 注1			a'	wf	不带开关			带开关 注1		
	A	B	CJ	A	B	CJ	A	B	CJ	A	B	CJ	a'	wf	A	B	CJ	A	B	CJ	A	B	CJ	A	B	CJ	
φ12	-	12	5.2 <sup>+0.2</sup> <sub>0</sub>	7	5	4	25	M4×12	C1.5	-	15.5	10 <sup>-0.1</sup> <sub>0.4</sub>	3.5	40.5	17	34.5	45.5	22	39.5	10.5	3.5	51	17	34.5	56	22	39.5
φ16	-	15	6.6 <sup>+0.3</sup> <sub>0</sub>	8	5	5	29	M4×12	C2	-	20	12 <sup>-0.1</sup> <sub>0.4</sub>	3.5	41.5	17	35.5	46.5	22	40.5	12	3.5	53.5	17	35.5	58.5	22	40.5
φ20	-	20	8.2 <sup>+0.2</sup> <sub>0</sub>	12	8	5	36	M6×16	C4	-	25.5	16 <sup>-0.1</sup> <sub>0.3</sub>	4.5	51	19.5	42	61	29.5	52	14	4.5	65	19.5	42	75	29.5	52
φ25	-	24	10.2 <sup>+0.2</sup> <sub>0</sub>	14	10	5	40	M6×16	C5	-	28	20 <sup>-0.1</sup> <sub>0.3</sub>	5	57.5	22.5	47.5	67.5	32.5	57.5	17.5	5	75	22.5	47.5	85	32.5	57.5
φ32	4.5	-	18.2 <sup>+0.2</sup> <sub>0</sub>	14	10	5	45	M6×16	-	10	34	36 <sup>-0.1</sup> <sub>0.3</sub>	7	60	23	50	70	33	60	23.5	5	81.5	23	48	91.5	33	58
φ40	5	-	18.2 <sup>+0.2</sup> <sub>0</sub>	14	10	6	52	M6×16	-	10	40	36 <sup>-0.1</sup> <sub>0.3</sub>	7	68.5	29.5	58.5	78.5	39.5	68.5	23.5	5	90	29.5	56.5	100	39.5	66.5
φ50	6	-	22.2 <sup>+0.2</sup> <sub>0</sub>	20	14	7	64	M8×20	-	14	50	44 <sup>-0.1</sup> <sub>0.3</sub>	8	80.5	30.5	66.5	90.5	40.5	76.5	28.5	5	106	30.5	63.5	116	40.5	73.5
φ63	7	-	22.2 <sup>+0.2</sup> <sub>0</sub>	20	14	8	77	M10×25	-	14	60	44 <sup>-0.1</sup> <sub>0.3</sub>	8	88	36	74	98	46	84	28.5	5	113.5	36	71	123.5	46	81
φ80	9	-	28.2 <sup>+0.2</sup> <sub>0</sub>	27	18	10	98	M12×40	-	18	77	56 <sup>-0.1</sup> <sub>0.3</sub>	10	109.5	43.5	91.5	119.5	53.5	101.5	35.5	8	143	43.5	89.5	153	53.5	99.5
φ100	12	-	32.2 <sup>+0.2</sup> <sub>0</sub>	31	22	13	117	M12×40	-	22	94	64 <sup>-0.1</sup> <sub>0.3</sub>	12	132	53	110	142	63	120	35.5	8	163.5	53	106	173.5	63	116

注1: 带开关行程5mm时为以下尺寸。

缸径	内螺纹时			外螺纹时		
	A	B	CJ	A	B	CJ
φ12	50.5	27	44.5	61	27	44.5
φ16	51.5	27	45.5	63.5	27	45.5

SSD-K(双作用·高负荷型)、SSD-K-※C(带橡胶气缓冲)、SSD-KF(高负荷·微速型)、SSD-KU(低摩擦型)尺寸表

符号 缸径 (mm)	通用尺寸											内螺纹时						外螺纹时									
	AC	CA	CB	CC	CD	D	E	G	H	MR	N	UB	WF	不带开关			带开关 注2			a'	wf	不带开关			带开关 注2		
	A	B	CJ	A	B	CJ	A	B	CJ	A	B	CJ	a'	wf	A	B	CJ	A	B	CJ	A	B	CJ	A	B	CJ	
φ12	-	12	5.2 <sup>+0.2</sup> <sub>0</sub>	7	5	4	25	M4×12	C1.5	-	15.5	10 <sup>-0.1</sup> <sub>0.4</sub>	3.5	45.5	22	39.5	50.5	27	44.5	10.5	3.5	56	22	39.5	61	27	44.5
φ16	-	15	6.6 <sup>+0.3</sup> <sub>0</sub>	8	5	5	29	M4×12	C2	-	20	12 <sup>-0.1</sup> <sub>0.4</sub>	3.5	46.5	22	40.5	51.5	27	45.5	12	3.5	58.5	22	40.5	63.5	27	45.5
φ20	-	20	8.2 <sup>+0.2</sup> <sub>0</sub>	12	8	5	36	M6×16	C4	-	25.5	16 <sup>-0.1</sup> <sub>0.3</sub>	4.5	56	24.5	47	66	34.5	57	14	4.5	70	24.5	47	80	34.5	57
φ25	-	24	10.2 <sup>+0.2</sup> <sub>0</sub>	14	10	5	40	M6×16	C5	-	28	20 <sup>-0.1</sup> <sub>0.3</sub>	5	62.5	27.5	52.5	72.5	37.5	62.5	17.5	5	80	27.5	52.5	90	37.5	62.5
φ32	4.5	-	18.2 <sup>+0.2</sup> <sub>0</sub>	14	10	5	45	M6×16	-	10	34	36 <sup>-0.1</sup> <sub>0.3</sub>	7	70	33	60	80	43	70	23.5	5	91.5	33	58	101.5	43	68
φ40	5	-	18.2 <sup>+0.2</sup> <sub>0</sub>	14	10	6	52	M6×16	-	10	40	36 <sup>-0.1</sup> <sub>0.3</sub>	7	78.5	39.5	68.5	88.5	49.5	78.5	23.5	5	100	39.5	66.5	110	49.5	76.5
φ50	6	-	22.2 <sup>+0.2</sup> <sub>0</sub>	20	14	7	64	M8×20	-	14	50	44 <sup>-0.1</sup> <sub>0.3</sub>	8	90.5	40.5	76.5	100.5	50.5	86.5	28.5	5	116	40.5	73.5	126	50.5	83.5
φ63	7	-	22.2 <sup>+0.2</sup> <sub>0</sub>	20	14	8	77	M10×25	-	14	60	44 <sup>-0.1</sup> <sub>0.3</sub>	8	98	46	84	108	56	94	28.5	5	123.5	46	81	133.5	56	91
φ80	9	-	28.2 <sup>+0.2</sup> <sub>0</sub>	27	18	10	98	M12×40	-	18	77	56 <sup>-0.1</sup> <sub>0.3</sub>	10	119.5	53.5	101.5	129.5	63.5	111.5	35.5	8	153	53.5	99.5	163	63.5	109.5
φ100	12	-	32.2 <sup>+0.2</sup> <sub>0</sub>	31	22	13	117	M12×40	-	22	94	64 <sup>-0.1</sup> <sub>0.3</sub>	12	142	63	120	152	73	130	35.5	8	173.5	63	116	183.5	73	126

注1: 长行程时为以下尺寸。

符号 缸径 (mm)	内螺纹时						外螺纹时					
	不带开关		带开关 注2		带开关 注2		不带开关		带开关 注2		带开关 注2	
	A	B	CJ	A	B	CJ	A	B	CJ	A	B	CJ
φ20	71	36	58.5	77.5	46	68.5	81.5	36	58.5	91.5	46	68.5
φ25	78	41	66	86	51	76	93.5	41	66	103.5	51	76
φ32	79.5	40.5	67.5	87.5	50.5	77.5	99	40.5	65.5	109	50.5	75.5
φ40	99	49	78	98	59	88	109.5	49	76	119.5	59	86
φ50	106	54	90	114	64	100	129.5	54	87	139.5	64	97
φ63	122	56	94	118	66	104	133.5	56	91	143.5	66	101
φ80	142.5	63.5	111.5	139.5	73.5	121.5	163	63.5	109.5	173	73.5	119.5
φ100	173	73	130	162	83	140	183.5	73	126	193.5	83	136

注2: 带开关行程5mm时为以下尺寸。

缸径	内螺纹时			外螺纹时		
	A	B	CJ	A	B	CJ
φ12	55.5	32	49.5	66	32	49.5
φ16	56.5	32	50.5	68.5	32	50.5

※附带销和挡圈。

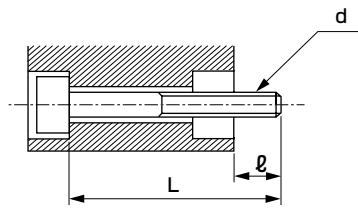
SCP※3  
CMK2  
CMA2  
SCM  
SCG  
SCA2  
SCS2  
CKV2  
CAV2·COVP/N2  
SSD2  
SSG  
SSD  
CAT  
MDC2  
MVC  
SMG  
MSD·MSDG  
FC※  
STK  
SRL3  
SRG3  
SRM3  
SRT3  
MRL2  
MRG2  
SM-25  
缓冲器  
FJ  
FK  
调速阀  
卷末

## 安装螺栓型号表示方法

**SSD - BOLT - d×L**

↓  
安装螺栓(螺栓4个1套。)

## 一览表的查看方法



材质：钢  
处理：发黑处理

d：安装螺栓螺纹直径  
L：安装螺栓长度  
ℓ：配套侧可拧入长度  
(注)安装螺栓用d×L表示。

## SSD-□用

型号	ℓ	d×L	型号	ℓ	d×L	型号	ℓ	d×L
SSD-12- 5	6.5	M3×25	SSD-40- 5	6	M5× 35	SSD-100- 5	18	M10× 65
10		×30	10		× 40	10		× 70
15		×35	15		× 45	20		× 80
20		×40	20		× 50	30		× 90
25		×45	25		× 55	40		×100
30		×50	30		× 60	50		×110
SSD-16- 5	6.5	M3×25	40	× 70	SSD-125- 10	21	M12× 90	
10		×30	50	× 80	20		×100	
15		×35	SSD-50- 5	11	M6× 40		30	×110
20		×40	10		× 45		40	×120
25		×45	15		× 50		50	×130
30		×50	20		× 55		60	×140
SSD-20- 5	6	M5×25	25		× 60	70	×150	
10		×30	30		× 65	80	×160	
15		×35	40	× 75	90	×170		
20		×40	50	× 85	100	×180		
25		×45	SSD-63- 5	13	M8× 45	SSD-140- 10	21	M12×100
30		×50	10		× 50	20		×110
SSD-25- 5	8	M5×30	20		× 60	30		×120
10		×35	30		× 70	40		×130
15		×40	40		× 80	50		×140
20		×45	50		× 90	60		×150
25		×50	SSD-80- 5	17.5	M10× 55	70	×160	
30		×55	10		× 60	80	×170	
40	×65	20	× 70		90	×180		
50	×75	30	× 80		100	×190		
SSD-32- 5	7.5	M5×30	40		× 90	SSD-160- 10	24.2	M14×100
10		×35	50		×100	20		×110
15		×40			30	×120		
20		×45			40	×130		
25		×50			50	×140		
30		×55			60	×150		
40	×65			70	×160			
50	×75			80	×170			
				90	×180			
				100	×190			

## SSD-L-□用

型号	ℓ	d×L
SSD-L-12- 5	6.5	M3×35
10		×35
15		×40
20		×45
25		×50
30		×55
SSD-L-16- 5	6.5	M3×35
10		×35
15		×40
20		×45
25		×50
30		×55
SSD-L-20- 5	6	M5×35
10		×40
15		×45
20		×50
25		×55
30		×60
SSD-L-25- 5	8	M5×40
10		×45
15		×50
20		×55
25		×60
30		×65
40	×75	
50	×85	
SSD-L-32- 5	7.5	M5×40
10		×45
15		×50
20		×55
25		×60
30		×65
40	×75	
50	×85	

型号	ℓ	d×L
SSD-L-40- 5	6	M5× 45
10		× 50
15		× 55
20		× 60
25		× 65
30		× 70
40	× 80	
50	× 90	
SSD-L-50- 5	11	M6× 50
10		× 55
15		× 60
20		× 65
25		× 70
30		× 75
40	× 85	
50	× 95	
SSD-L-63- 5	13	M8× 55
10		× 60
20		× 70
30		× 80
40		× 90
50		×100
SSD-L-80- 5	17.5	M10× 65
10		× 70
20		× 80
30		× 90
40		×100
50		×110

型号	ℓ	d×L
SSD-L-100- 5	18	M10× 75
10		× 80
20		× 90
30		×100
40		×110
50		×120
SSD-L-125- 10	21	M12× 90
20		×100
30		×110
40		×120
50		×130
60		×140
70		×150
80		×160
90		×170
100		×180
SSD-L-140- 10	21	M12×100
20		×110
30		×120
40		×130
50		×140
60		×150
70		×160
80		×170
90		×180
100		×190
SSD-L-160- 10	24.2	M14×100
20		×110
30		×120
40		×130
50		×140
60		×150
70		×160
80		×170
90		×180
100		×190

## SSD- $\frac{X}{Y}$ -□用

型号	ℓ	d×L
SSD- $\frac{X}{Y}$ -12- 5	6.5	M3×25
10		×30
-16- 5		M3×25
10	×30	
-20- 5	6	M5×25
10		×30

型号	ℓ	d×L
SSD- $\frac{X}{Y}$ -25- 5	8	M5×30
10		×35
-32- 5	7.5	M5×30
10		×35
-40-10	6	M5×40
20		×50

型号	ℓ	d×L
SSD- $\frac{X}{Y}$ -50-10	11	M6×45
20		×55

## SSD- $\frac{XL}{YL}$ -□用

型号	ℓ	d×L
SSD- $\frac{XL}{YL}$ -12- 5	6.5	M3×35
10		×35
-16- 5		M3×35
10		×35
-20- 5	6	M5×35
10		×40

型号	ℓ	d×L
SSD- $\frac{XL}{YL}$ -25- 5	8	M5×40
10		×45
-32- 5	7.5	M5×40
10		×45
-40-10	6	M5×50
20		×60

型号	ℓ	d×L
SSD- $\frac{XL}{YL}$ -50-10	11	M6×55
20		×65

- SCP※3
- CMK2
- CMA2
- SCM
- SCG
- SCA2
- SCS2
- CKV2
- CAV2・COVP/N2
- SSD2
- SSG
- SSD**
- CAT
- MDC2
- MVC
- SMG
- MSD・MSDG
- FC※
- STK
- SRL3
- SRG3
- SRM3
- SRT3
- MRL2
- MRG2
- SM-25
- 缓冲器
- FJ
- FK
- 调速阀
- 卷末

# SSD Series

SCP#3	SSD-D-□用			型号	φ	d×L	型号	φ	d×L	型号	φ	d×L
CMK2	6.5	6.5	SSD-D-12- 5	6.5	M3×30	SSD-D-40- 5	6.5	M5× 45	SSD-D-125- 10	21	M12× 90	
			10		×35	10		× 50	20		×100	
CMA2			15		×40	15		× 55	30		×110	
			20		×45	20		× 60	40		×120	
			25		×50	25		× 65	50		×130	
			30		×55	30		× 70	60		×140	
SCM	6.5	6.5	SSD-D-16- 5	6.5	M3×30	40	× 80	70	×150			
			10		×35	50	× 90	80	×160			
SCG			15		×40	SSD-D-50- 5	7.5	M6× 45	90	×170		
			20		×45	10		× 50	100	×180		
			25		×50	15		× 55	SSD-D-140- 10	21	M12×100	
			30		×55	20		× 60	20		×110	
SCA2	9.5	9.5	SSD-D-20- 5	9.5	M5×35	25		× 65	30		×120	
			10		×40	30		× 70	40		×130	
			15		×45	40	× 80	50	×140			
CKV2			20		×50	50	× 90	60	×150			
			25		×55	SSD-D-63- 5	13	M8× 50	70	×160		
			30		×60	10		× 55	80	×170		
CAV2·COVP/N2	9.5	9.5	SSD-D-25- 5	13	M5×40	20		× 65	90	×180		
			10		×45	30		× 75	100	×190		
			15		×50	40		× 85	SSD-D-160- 10	24.2	M14×100	
			20		×55	50		× 95	20		×110	
SSD2			10		10	SSD-D-80- 5	12.5	M10× 55	30		×120	
						25		×60	10		× 60	40
	30	×65		20		× 70		50	×140			
SSG	40	×75		30		× 80		60	×150			
	50	×85		40		× 90		70	×160			
SSD	10	10		SSD-D-32- 5		13		M10× 65	80	×170		
			10	×45	SSD-D-100- 5		13	M10× 65	90	×180		
CAT			15	×50	10			× 70	100	×190		
			20	×55	20			× 80				
MDC2			25	×60	30			× 90				
			30	×65	40			×100				
MVC	40	×75	50	×110								
SMG	50	×85										

	SSD-DL-□用			型号	φ	d×L	型号	φ	d×L	型号	φ	d×L
MSD·MSDG	6.5	6.5	SSD-DL-12- 5	6.5	M3× 35	SSD-DL-40- 5	6.5	M5× 55	SSD-DL-125- 10	21	M12× 90	
FC※			10		× 40	10		× 60	20		×100	
			15		× 45	15		× 65	30		×110	
STK			20		× 50	20		× 70	40		×120	
			25		× 55	25		× 75	50		×130	
			30		× 60	30		× 80	60		×140	
SRL3	6.5	6.5	SSD-DL-16- 5	6.5	M3× 35	40	× 90	70	×150			
			10		× 40	50	×100	80	×160			
			15		× 45	SSD-DL-50- 5	7.5	M6× 55	90	×170		
SRG3			20		× 50	10		× 60	100	×180		
			25		× 55	15		× 65	SSD-DL-140- 10	21	M12×100	
			30		× 60	20		× 70	20		×110	
SRM3	9.5	9.5	SSD-DL-20- 5	9.5	M5× 45	25		× 75	30		×120	
			10		× 50	30		× 80	40		×130	
			15		× 55	40	× 90	50	×140			
SRT3			20		× 60	50	×100	60	×150			
			25		× 65	SSD-DL-63- 5	13	M8× 60	70	×160		
MRL2			30		× 70	10		× 65	80	×170		
	30	× 70	20	× 75	90	×180						
MRG2	9.5	9.5	SSD-DL-25- 5	13	M5× 50	30		× 85	100	×190		
			10		× 55	40		× 95	SSD-DL-160- 10	24.2	M14×100	
			15		× 60	50		×110	20		×110	
SM-25			20		× 65	SSD-DL-80- 5	12.5	M10× 65	30		×120	
			25		× 70	10		× 70	40		×130	
缓冲器			30		× 75	20		× 80	50		×140	
	40	× 85	30	× 90	60	×150						
FJ	50	×100	40	×100	70	×160						
	SSD-DL-32- 5	10	M5× 50	50	×110	80		×170				
	10		× 55	SSD-DL-100- 5	13	M10× 75	90	×180				
FK	15		× 60	10		× 80	100	×190				
	20		× 65	20		× 90						
调速阀	25		× 70	30		×100						
	30		× 75	40		×110						
卷末	40	× 85	50	×120								
	50	×100										



## SSD-K-□□用

型号	ℓ	d×L	型号	ℓ	d×L	型号	ℓ	d×L		
SSD-K-12- 5	6.5	M3× 30	SSD-K-32- 10	12.5	M5× 50	SSD-K-63- 10	13	M8× 60		
10		× 35	15		× 55	20		× 70		
15		× 40	20		× 60	30		× 80		
20		× 45	25		× 65	40		× 90		
25		× 50	30		× 70	50		×100		
30		× 55	40		× 80	60		×110		
40		× 65	50		× 90	70		×120		
50	× 75	60	×100		80	×130				
SSD-K-16- 5	6.5	M3× 30	70		×110	90		×140	100	×150
10		× 35	80		×120	SSD-K-80- 10		17.5	M10× 70	
15		× 40	90	×130	20	× 80				
20		× 45	100	×140	30	× 90				
25		× 50	SSD-K-40- 10	6	M5× 50	40	×100			
30		× 55	15		× 55	50	×110			
40		× 65	20		× 60	60	×120			
50	× 75	25	× 65		70	×130				
SSD-K-20- 5	6	M5× 30	30		× 70	80	×140			
10		× 35	40		× 80	90	×150			
15		× 40	50		× 90	100	×160			
20		× 45	60		×100	SSD-K-100- 10	18	M10× 80		
25		× 50	70		×110	20		× 90		
30		× 55	80		×120	30		×100		
40		× 65	90	×130	40	×110				
50	× 75	100	×140	50	×120					
SSD-K-25- 10	8	M5× 40	SSD-K-50- 10	11	M6× 55	60		×130		
15		× 45	15		× 60	70		×140		
20		× 50	20		× 65	80		×150		
25		× 55	25		× 70	90		×160		
30		× 60	30		× 75	100		×170		
40		× 70	40		× 85					
50		× 80	50		× 95					
60		× 90	60	×110						
70		×100	70	×120						
80		×110	80	×130						
90		×120	90	×140						
100		×130	100	×150						

- SCP※3
- CMK2
- CMA2
- SCM
- SCG
- SCA2
- SCS2
- CKV2
- CAV2・COVP/N2
- SSD2
- SSG
- SSD**
- CAT
- MDC2
- MVC
- SMG
- MSD・MSDG
- FC※
- STK
- SRL3
- SRG3
- SRM3
- SRT3
- MRL2
- MRG2
- SM-25
- 缓冲器
- FJ
- FK
- 调速阀
- 卷末

# SSD Series

## SSD-KL-□□用

型号	ℓ	d×L	
SSD-KL-12- 5	6.5	M3× 35	
10		× 40	
15		× 45	
20		× 50	
25		× 55	
30		× 60	
40	× 70	6.5	
50	× 80		
SSD-KL-16- 5	6.5		M3× 35
10			× 40
15			× 45
20			× 50
25		× 55	
30		× 60	
40	× 70	6	
50	× 80		
SSD-KL-20- 5	6		M5× 40
10			× 45
15			× 50
20			× 55
25		× 60	
30		× 65	
40	× 75	8	
50	× 85		
SSD-KL-25- 10	8		M5× 50
15			× 55
20			× 60
25			× 65
30		× 70	
40		× 80	
50	× 90	16	
60	×100		
70	×110		
80	×120		
90	×130		
100	×140		

型号	ℓ	d×L	
SSD-KL-32- 10	12.5	M5× 60	
15		× 65	
20		× 70	
25		× 75	
30		× 80	
40		× 90	
50		×100	
60		×110	
70		×120	
80		×130	
90	×140	6	
100	×150		
SSD-KL-40- 10	6		M5× 60
15			× 65
20			× 70
25			× 75
30			× 80
40			× 90
50			×100
60			×110
70		×120	
80		×130	
90	×140	11	
100	×150		
SSD-KL-50- 10	11		M6× 65
15			× 70
20			× 75
25			× 80
30			× 85
40			× 95
50			×110
60			×120
70		×130	
80		×140	
90	×150	16	
100	×160		

型号	ℓ	d×L
SSD-KL-63- 10	13	M8× 70
20		× 80
30		× 90
40		×100
50		×110
60		×120
70		×130
80		×140
90		×150
100		×160
SSD-KL-80- 10	17.5	M10× 80
20		× 90
30		×100
40		×110
50		×120
60		×130
70		×140
80		×150
90		×160
100		×170
SSD-KL-100- 10	18	M10× 90
20		×100
30		×110
40		×120
50		×130
60		×140
70		×150
80		×160
90		×170
100		×180

- SCP※3
- CMK2
- CMA2
- SCM
- SCG
- SCA2
- SCS2
- CKV2
- CAV2・COVP/N2
- SSD2
- SSG
- SSD**
- CAT
- MDC2
- MVC
- SMG
- MSD・MSDG
- FC※
- STK
- SRL3
- SRG3
- SRM3
- SRT3
- MRL2
- MRG2
- SM-25
- 缓冲器
- FJ
- FK
- 调速阀
- 卷末

## SSD-M-□用

型号	ℓ	d×L
SSD-M-12- 5	6.5	M3×30
10		×35
15		×40
20		×45
25		×50
30		×55
SSD-M-16- 5	6.5	M3×30
10		×35
15		×40
20		×45
25		×50
30		×55
SSD-M-20- 5	6	M5×30
10		×35
15		×40
20		×45
25		×50
30		×55
SSD-M-25- 5	8	M5×35
10		×40
15		×45
20		×50
25		×55
30		×60
40	×70	
50	×80	

型号	ℓ	d×L
SSD-M-32- 5	7.5	M5×40
10		×45
15		×50
20		×55
25		×60
30		×65
40	×75	
50	×85	
SSD-M-40- 5	6	M5×40
10		×45
15		×50
20		×55
25		×60
30		×65
40	×75	
50	×85	
SSD-M-50- 5	11	M6×45
10		×50
15		×55
20		×60
25		×65
30		×70
40	×80	
50	×90	

型号	ℓ	d×L
SSD-M-63- 5	13	M8×50
10		×55
20		×65
30		×75
40		×85
50		×95

## SSD-ML-□用

型号	ℓ	d×L
SSD-ML-12- 5	6.5	M3×40
10		×40
15		×45
20		×50
25		×55
30		×60
SSD-ML-16- 5	6.5	M3×40
10		×40
15		×45
20		×50
25		×55
30		×60
SSD-ML-20- 5	6	M5×40
10		×45
15		×50
20		×55
25		×60
30		×65
SSD-ML-25- 5	8	M5×45
10		×50
15		×55
20		×60
25		×65
30		×70
40	×80	
50	×90	

型号	ℓ	d×L
SSD-ML-32- 5	7.5	M5× 50
10		× 55
15		× 60
20		× 65
25		× 70
30		× 75
40	× 85	
50	12.5	×100
SSD-ML-40- 5	6	M5× 50
10		× 55
15		× 60
20		× 65
25		× 70
30		× 75
40	× 85	
50	11	×100
SSD-ML-50- 5	11	M6× 55
10		× 60
15		× 65
20		× 70
25		× 75
30		× 80
40	× 90	
50	×100	

型号	ℓ	d×L
SSD-ML-63- 5	13	M8× 60
10		× 65
20		× 75
30		× 85
40	× 95	
50	18	×110

SCP※3
CMK2
CMA2
SCM
SCG
SCA2
SCS2
CKV2
CAV2・COVP/N2
SSD2
SSG
<b>SSD</b>
CAT
MDC2
MVC
SMG
MSD・MSDG
FC※
STK
SRL3
SRG3
SRM3
SRT3
MRL2
MRG2
SM-25
缓冲器
FJ
FK
调速阀
卷末

## SSD-Q □ H/R用

型号	φ	d×L
SSD-Q-16- 5	5.5	M3× 60
10		× 65
15		× 70
20		× 75
25	10.5	× 80
30		× 90
40		× 100
50		关于无法获得的螺母, 请采取缸体螺纹式安装。
SSD-Q-20- 5	12.5	M5× 65
10		× 70
15		× 75
20		× 80
25		× 85
30		× 90
40	× 100	
50	× 110	

型号	φ	d×L
SSD-Q-25- 10	9.5	M5× 70
15		× 75
20		× 80
25		× 85
30		× 90
40		× 100
50		× 110
60		× 120
70		× 130
80		× 140
90	× 150	
100	× 160	
SSD-Q-32- 10	13.5	M5× 80
15		× 85
20		× 90
25		× 95
30		× 100
40		× 110
50		× 120
60		× 130
70		× 140
80		× 150
90	× 160	
100	× 170	

型号	φ	d×L
SSD-Q-40- 10	10	M5× 90
15		× 95
20		× 100
25		× 105
30		× 110
40		× 120
50		× 130
60		× 140
70		× 150
80		× 160
90	× 170	
100	× 180	
SSD-Q-50- 10	12	M6× 110
15		× 115
20		× 120
25		× 125
30		× 130
40		× 140
50		× 150
60		× 160
70		× 170
80		× 180
90	× 190	
100	× 200	

型号	φ	d×L
SSD-Q-63- 10	19	M8× 120
20		× 130
30		× 140
40		× 150
50		× 160
60		× 170
70		× 180
80		× 190
90		× 200
100		× 210
SSD-Q-80- 10	12	M10× 140
20		× 150
30		× 160
40		× 170
50		× 180
60		× 190
70		× 200
80		× 210
90		× 220
100		× 230
SSD-Q-100- 10	12	M10× 140
20		× 150
30		× 160
40		× 170
50		× 180
60		× 190
70		× 200
80		× 210
90		× 220
100		× 230

## SSD-QL □ H/R用

型号	φ	d×L
SSD-QL-16- 5	5.5	M3× 65
10		× 70
15		× 75
20		× 80
25	10.5	× 90
30		× 90
40		× 100
50		因没有配套螺母, 请采取缸体螺纹式安装。
SSD-QL-20- 5	12.5	M5× 75
10		× 80
15		× 85
20		× 90
25		× 95
30		× 100
40	× 110	
50	× 120	

型号	φ	d×L
SSD-QL-25- 10	9.5	M5× 80
15		× 85
20		× 90
25		× 95
30		× 100
40		× 110
50		× 120
60		× 130
70		× 140
80		× 150
90	× 160	
100	× 170	
SSD-QL-32- 10	13.5	M5× 90
15		× 95
20		× 100
25		× 105
30		× 110
40		× 120
50		× 130
60		× 140
70		× 150
80		× 160
90	× 170	
100	× 180	

型号	φ	d×L
SSD-QL-40- 10	10	M5× 100
15		× 105
20		× 110
25		× 115
30		× 120
40		× 130
50		× 140
60		× 150
70		× 160
80		× 170
90	× 180	
100	× 190	
SSD-QL-50- 10	12	M6× 120
15		× 125
20		× 130
25		× 135
30		× 140
40		× 150
50		× 160
60		× 170
70		× 180
80		× 190
90	× 200	
100	× 210	

型号	φ	d×L
SSD-QL-63- 10	19	M8× 130
20		× 140
30		× 150
40		× 160
50		× 170
60		× 180
70		× 190
80		× 200
90		× 210
100		× 220
SSD-QL-80- 10	12	M10× 150
20		× 160
30		× 170
40		× 180
50		× 190
60		× 200
70		× 210
80		× 220
90		× 230
100		× 240
SSD-QL-100- 10	12	M10× 150
20		× 160
30		× 170
40		× 180
50		× 190
60		× 200
70		× 210
80		× 220
90		× 230
100		× 240

# MEMO

SCP※3

CMK2

CMA2

SCM

SCG

SCA2

SCS2

CKV2

CAV2・  
COVP/N2

SSD2

SSG

**SSD**

CAT

MDC2

MVC

SMG

MSD・  
MSDG

FC※

STK

SRL3

SRG3

SRM3

SRT3

MRL2

MRG2

SM-25

缓冲器

FJ

FK

调速阀

卷末



气动元件

# 为了安全地使用本产品

使用前请务必阅读。

关于气缸常规内容请在卷头73确认，关于气缸开关请在卷头80确认。

SCP※3

CMK2

CMA2

SCM

SCG

SCA2

SCS2

CKV2

CAV2·COVP/N2

SSD2

SSG

SSD

CAT

MDC2

MVC

SMG

MSD·MSDG

FC※

STK

SRL3

SRG3

SRM3

SRT3

MRL2

MRG2

SM-25

缓冲器

FJ

FK

调速阀

卷末

## 个别注意事项：紧凑型气缸 SSD 系列

## 设计·选型时

### 1. 耐热气缸带开关 SSD-T1L

#### 警告

#### ■ 气缸

请注意在环境温度150°C的环境下，使用50万次左右时会逐渐发生外部泄漏。

#### ■ 耐热气缸带开关

指示灯使用LED。

如在高温下连续使用，可视性会逐渐降低。因为与开关输出是不同系统的回路构成，即使LED突然熄灭，开关输出仍正常动作。

### 2. 带橡胶气缓冲 SSD-K-※C

#### 注意

■ 由于结构上的原因，如果中断空气供给，则无法保持行程终点位置，请予以注意。

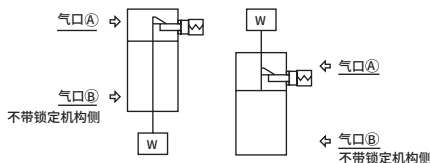
通过开关检测到行程终点时，有时会超出检测范围，因此请在气体加压状态下进行开关的位置设定。

### 3. 防坠落型 SSD-Q

#### 警告

■ 在锁定状态下，如果在双侧气口无加压状态下向气口A供给压力，可能会导致无法解除锁定、或锁定突然解除而使得活塞杆飞出，非常危险。

要解除锁定机构时，请务必对气口B供给压力，在锁定机构不承受负荷的状态下进行解除。



■ 快速排气阀加快下降速度的使用方法，有时气缸缸体的动作会早于锁紧销的动作，从而导致无法正常解锁。防坠落型气缸请勿使用快速排气阀。

#### ■ 请勿使用3位阀。

请勿与3位（特别是中封金属密封型）阀组合使用。如果压力被封闭在带锁定机构侧的气口内，则将无法锁定。此外，即使进行了锁定，从阀漏出的空气会进入气缸，经过一段时间后锁定可能会被解除。

#### 注意

■ 请将气缸的负荷率控制在50%以下。

如果负荷率较高，锁定可能不会被解除，从而导致锁定部损坏。

■ 如果锁定机构侧承受背压，锁定有时会松脱，因此阀请使用单体阀或集成的单独排气型阀。

#### ■ 请勿同步使用多个气缸。

请勿采用使用两个以上的防坠落型气缸同步以驱动1个工作体的使用方法。有时可能会无法解除其中1个气缸的锁定。

### 4. 微速型 SSD-F·SSD-KF

#### 注意

■ 请在不给油状态下使用。

如果给油，有时特性会发生变化。

■ 调速阀请靠近气缸安装。

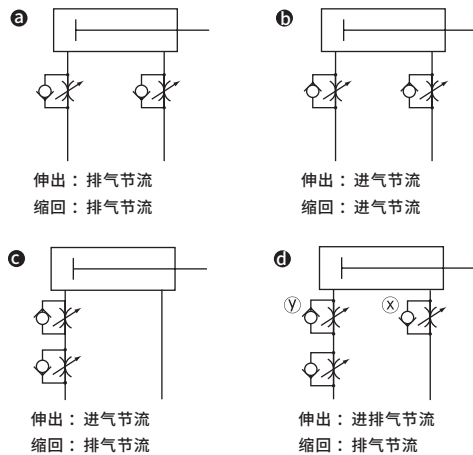
如果远离气缸安装，速度会变得不稳定。请使用SC-M3/M5、SC3W、SCD-M3/M5、SC3U系列调速阀。

■ 通常气压越高、负荷率越低，速度越稳定。

负荷率请在50%以下使用。

■ 通过排气节流回路进行速度控制时较为稳定。

单活塞杆气缸且动作方向为伸出时以微速驱动的情况下，如果负荷阻抗较小，在开始动作时会发生飞出现象。作为解决方法，请采用b、c、d回路。d回路最为稳定。

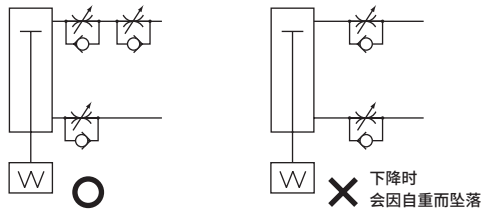


①回路的伸出动作调速方法：

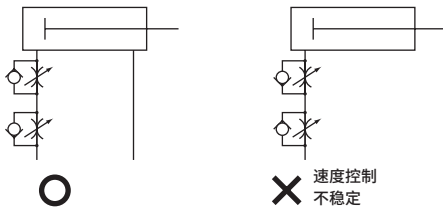
1. 通过 x 调速阀进行速度设定
2. 通过 y 调速阀进行节流直至没有飞出现象为止。
3. 再次确认速度

(注1) b c d比较，①回路的动作最为稳定。

(注2) 垂直安装时, 在进气节流回路中会因为自重而坠落, 因此请与排气节流回路组合使用。



(注3) 调速阀的串联连接请采用下图所示的回路。



(发生飞出现象的标准)  
下列情况下将发生飞出现象。  
• 推力 > 阻力

※阻力: 基于排气侧残压的推力 + 水平使用时: 基于负荷的摩擦力  
(微型型: 吸气压=残压) { 垂直使用时: 负荷自重

- 请勿对气缸施加横向负荷。  
承受横向负荷的状态下, 会导致动作变得不稳定。
- 请避免在有振动的场所使用。  
受到振动影响, 将导致动作不稳定。

## 5. 低摩擦型 SSD-KU

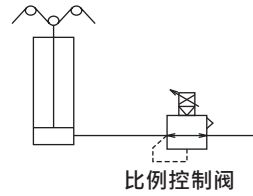
### 警告

- 耐久性因使用条件和机种的特性而异。  
此外, 本气缸存在内部泄漏。  
有关泄漏量, 请参阅规格(第1184页)。

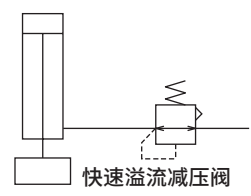
### 注意

- 请在气缸上安装调速阀。  
请在气缸上安装调速阀。  
请在各气缸的使用活塞速度范围内使用。  
在均压器等中使用, 为改善供排气效率, 有时不安装调速阀可能会更好。根据不同用途, 推荐以下a~c的回路。

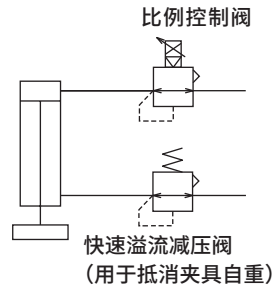
### a 张力控制(绕线机等)



### b 平衡器(机床Z轴等)

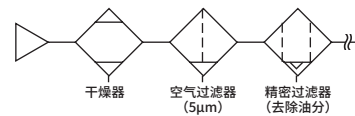


### c 负荷控制(研磨等)



※为改善供排气特性, 请尽可能增大配管容积。

- 请勿给油。否则会改变特性。
- 劣质空气会导致特性恶化, 并对耐久性产生不良影响, 因此在下列配管中请使用清洁的空气。



- 调速阀请靠近气缸安装。  
如果远离气缸安装, 速度会变得不稳定。
- 通常气压越高、负荷率越低, 速度越稳定。  
负荷率请在50%以下使用。
- 紧凑型气缸内置有橡胶缓冲。第1336页的表所示为缓冲可吸收的动能。动能超过该值时, 请考虑另行设置缓冲装置。

SCP※3
CMK2
CMA2
SCM
SCG
SCA2
SCS2
CKV2
CAV2·COVP/IN2
SSD2
SSG
SSD
CAT
MDC2
MVC
SMG
MSD·MSDG
FC※
STK
SRL3
SRG3
SRM3
SRT3
MRL2
MRG2
SM-25
缓冲器
FJ
FK
调速阀
卷末

- SCP※3
- CMK2
- CMA2
- SCM
- SCG
- SCA2
- SCS2
- CKV2
- CAV2·COVP/N2
- SSD2
- SSG
- SSD**
- CAT
- MDC2
- MVC
- SMG
- MSD·MSDG
- FC※
- STK
- SRL3
- SRG3
- SRM3
- SRT3
- MRL2
- MRG2
- SM-25
- 缓冲器
- FJ
- FK
- 调速阀
- 卷末

缸径(mm)	允许吸收能量 (J)	
	SSD-K	SSD-KU
φ12	0.04	—
φ16	0.09	—
φ20	0.16	
φ25	0.16	
φ32	0.40	
φ40	0.63	
φ50	0.98	
φ63	1.56	
φ80	2.51	
φ100	3.92	

$$\text{动能 (J)} = \frac{1}{2} \times \text{重量 (kg)} \times \{\text{速度 (m/s)}\}^2$$

(注)动能的计算方法

气缸平均速度用  $V_a = \frac{L}{T}$  计算。

$V_a$  : 平均速度 (m/s)

$L$  : 气缸的行程 (m)

$T$  : 动作时间 (s)

与之相对的,行程终点前的气缸速度可通过以下的简易公式求出。

$$V_m = \frac{L}{T} \times (1 + 1.5 \times \frac{\omega}{100})$$

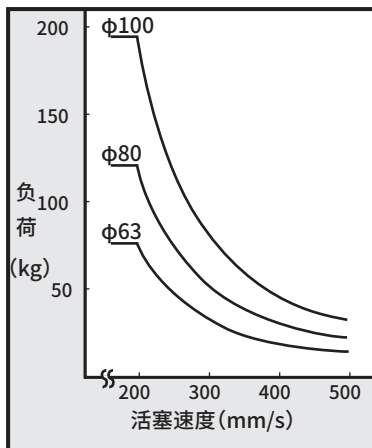
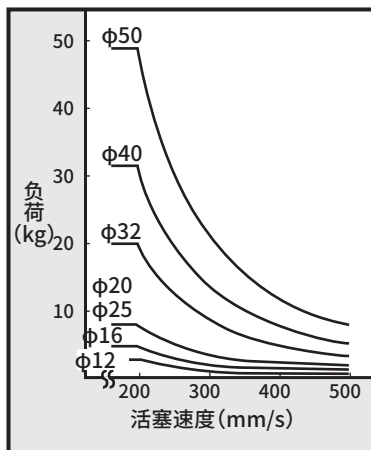
$V_m$  : 行程终点前的速度 (m/s)

$\omega$  : 气缸负荷率 (%)

计算动能时,请以该 $V_m$ 的值为速度。

以下为将紧凑型气缸高负荷型的允许能量值转换为活塞速度与负荷的关系的曲线。

高负荷型允许能量值曲线



●注:曲线左下方的范围可以使用。右上侧的范围需要外部缓冲。

## 6. 耐切削油型 SSD-G2·G3 / SSD-KG2·KG3

### ⚠注意

- 请勿对活塞杆施加单侧负荷。可能会缩短刮板和轴承的寿命。
- 活塞杆无切削油或水飞散时,请使用G、G1系列。G2、G3系列无切削油或水飞散时,说明活塞杆的润滑耗尽,会缩短使用寿命,请予以注意。
- 请在气缸上安装调速阀。
  - 请在气缸上安装调速阀。请在各气缸的使用活塞速度范围内使用。

## 7. 防焊渣附着型 SSD-G4 / SSD-KG4 / SSD-DG4

### ⚠警告

- 本气缸系列在飞溅物环境下的耐久性优于普通型气缸。但是,在其他环境中使用时,耐久性可能会逊于普通型气缸,请予以注意。

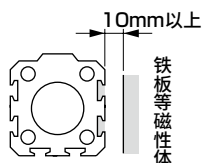


## 安装·装配·调整时

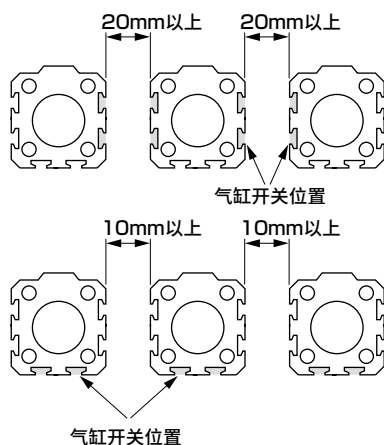
### 1. 通用

#### ⚠ 注意

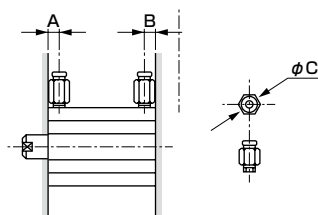
- 气缸开关附近有铁板等磁性体时，可能会导致误动作，因此请与气缸表面空开10mm以上的距离。  
(所有缸径相同)



- 与气缸邻接时，可能会导致气缸开关误动作，因此请与气缸表面空开以下所示距离。(所有缸径相同)



- 可使用的接头存在限制，请参照下表进行使用。



项目 缸径(mm)	气口口径	气口位置尺寸		可使用的接头	接头外径 φC	不可使用的 接头
		A	B			
φ12	M5	5.5	5.5	SC3W-M5-4 SC3W-M5-6 GWS4-M5-S	φ11以下	GWS6-M5
φ16			8	5.5		
φ20		11	6	GWL6-M5		
φ25						
φ32	Rc1/8	8	8	SC3W-6-4,6,8 GWS4-6 GWS6-6 GWS8-6 GWL4-6 GWL6-6	φ15以下	GWS10-6 GWL8-6 GWL10-6
φ40			12	8.5		
φ50	Rc1/4	10.5	10.5	SC3W-8-6,8,10 GWS4-8 GWS6-8 GWS10-8 GWL4~12-8	φ21以下	GWS12-8
φ63			13	11		
φ80	Rc3/8	16	13	SC3W-10-6,8,10 GWS6-10 GWS8-10 GWS10-10 GWL6~12-10	φ21以下	-
φ100			23	15		

### 2. 单作用型 SSD-X·SSD-Y

#### ⚠ 注意

- 单作用型气缸请勿在加压后长期放置。  
如果在加压后长期放置，释放压力时，活塞杆可能会因为弹簧负荷而无法复位。需要在加压放置状态下使用时，请使用双作用型。

### 3. 防坠落型 SSD-Q

#### ⚠ 注意

- 锁定机构是在行程终点处生效，因此如果在行程中途通过外部挡块进行阻挡，则锁定机构可能会失效，从而导致坠落。设置负荷时，请务必确认锁定机构有效。
- 带锁定机构侧的气口请供给最低使用压力以上的压力。
- 带锁定机构侧的配管较细长时，或者调速阀离气缸气口较远时，排气速度会变慢，锁定生效可能需要一定的时间，请予以注意。此外，如果阀的排气口上安装的消音器堵塞，会引发相同的结果。

### 4. 微速型 SSD-F·SSD-KF

#### ⚠ 注意

- 对心等调整时请注意避免对气缸施加横向负荷。此外，请将滑动导承调整至没有扭转力后再安装。
  - 如有负荷变动，阻力变动，动作将会变得不稳定。
  - 静摩擦和动摩擦的差较大的导承会导致动作变得不稳定。

### 5. 低摩擦型 SSD-KU

#### ⚠ 注意

- 对心等调整时请注意避免对气缸施加横向负荷。此外，请将滑动导承调整至没有扭转力后再安装。
  - 如有负荷变动，阻力变动，动作将会变得不稳定。
  - 长行程时，活塞杆的自重会导致速度不稳定。请在安装导承后使用。
  - 静摩擦和动摩擦的差较大的导承会导致动作变得不稳定。
- 请避免在水蒸汽及潮湿环境，碱性环境下使用。

SCP※3  
CMK2  
CMA2  
SCM  
SCG  
SCA2  
SCS2  
CKV2  
CAV2·COVP/AN2  
SSD2  
SSG  
SSD  
CAT  
MDC2  
MVC  
SMG  
MSD·MSDG  
FC※  
STK  
SRL3  
SRG3  
SRM3  
SRT3  
MRL2  
MRG2  
SM-25  
缓冲器  
FJ  
FK  
调速阀  
卷末

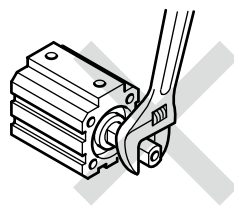
SCP※3  
CMK2  
CMA2  
SCM  
SCG  
SCA2  
SCS2  
CKV2  
CAV2・COVP/※2  
SSD2  
SSG  
SSD  
CAT  
MDC2  
MVC  
SMG  
MSD・MSDG  
FC※  
STK  
SRL3  
SRG3  
SRM3  
SRT3  
MRL2  
MRG2  
SM-25  
缓冲器  
FJ  
FK  
调速阀  
卷末

## 6. 防回转型 SSD-M

### ⚠ 注意

- 请勿采取可能会对活塞杆施加转动扭矩的使用方法。防回转轴套变形，寿命显著缩短。

- 在活塞杆的前端固定工件时，请使活塞杆处于缩回至行程终点的状态，活塞杆平行部外露的部分用扳手紧固，需要注意避免紧固扭矩作用于缸体。



## 使用・维护时

### 1. 通用

### ⚠ 警告

- 前端盖的安装、拆卸请使用适当的钳子(C形挡圈安装工具)进行操作。
- 即便在使用了适当的钳子(C形挡圈安装工具)的情况下，挡圈也可能从钳子(C形挡圈安装工具)的前端脱落、飞出，对人体和周边元件造成伤害，请予以注意。  
此外，安装时请确认挡圈已切实装入挡圈槽后，再进行供气。

- 调速阀请在排气节流中使用。

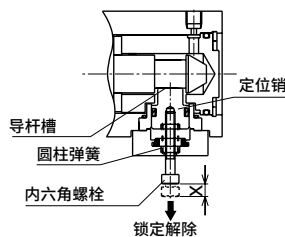
进气节流控制时，有时会无法解除锁定。

- 带锁定侧请务必在气缸的行程终点使用。

如果气缸的活塞未到达行程终点，则可能会无法锁定，或无法解除锁定。

- 手动操作非锁定式解除方法

如果将内六角螺栓拧入止动活塞中，并以20N以上的力将螺栓拔出Xmm，则止动活塞会移动，从而解除锁定。(无负荷水平安装时或相反侧气口加压时)此外，如果松手，内置的弹簧导致定位活塞回到原位并进入活塞杆槽中，活塞将被锁定。



内六角螺栓尺寸和移动量

单位：mm

缸径	尺寸	移动量X
φ16	M3×20	2.5
φ20	M3×20	3
φ25	M3×20	3
φ32	M3×20	3
φ40	M3×20	3
φ50	M4×30	4
φ63	M4×30	4
φ80	M4×30	4
φ100	M4×30	4

## 3. 防坠落型 SSD-Q

### ⚠ 警告

- 设备维护时，为确保安全，请另行采取措施防止负荷因自重而坠落。
- 通过外部缓冲装置(缓冲吸收器等)停止时，请调整至没有回弹为止。如果有回弹，导套与止动活塞会猛烈接触，会导致锁定机构破损。  
此外，请每年实施1~2次的定期检查，以确认该现象是否导致保持部损伤。

## 4. 低摩擦型 SSD-U

### ⚠ 注意

- 请勿拆解本产品。如果拆解，可能会无法维持性能。此外，本产品不单独提供易损件。

## 5. 耐切削油型 SSD-G2・G3 / SSD-KG2・KG3

### ⚠ 注意

- G3系列中使用了氟类润滑脂，请注意如果在手上沾有的状态下吸烟等，会产生有害气体，可能会对人體造成损害。