



协作机器人用夹爪 三爪型

# RCKL-TM Series

带调速阀、气缸开关  
配管口径：φ4快插接头



## 规格

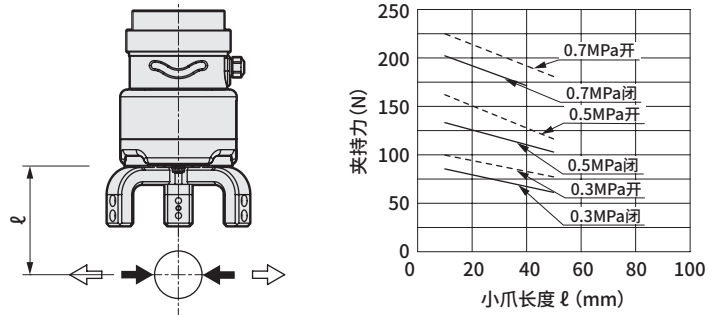
项目		RCKL
缸径	mm	φ40
动作方式		双作用型
使用流体		压缩空气
最高使用压力	MPa	0.7
最低使用压力	MPa	0.3
配管口径		φ4快插接头
环境温度	°C	5~50
动作行程	mm	10
重复精度	mm	±0.01
重量	kg	1.1
指示灯		蓝色、绿色
气缸开关		带T2H(红色LED ON时亮灯)

注：根据工件制作小爪时请参阅第5页。

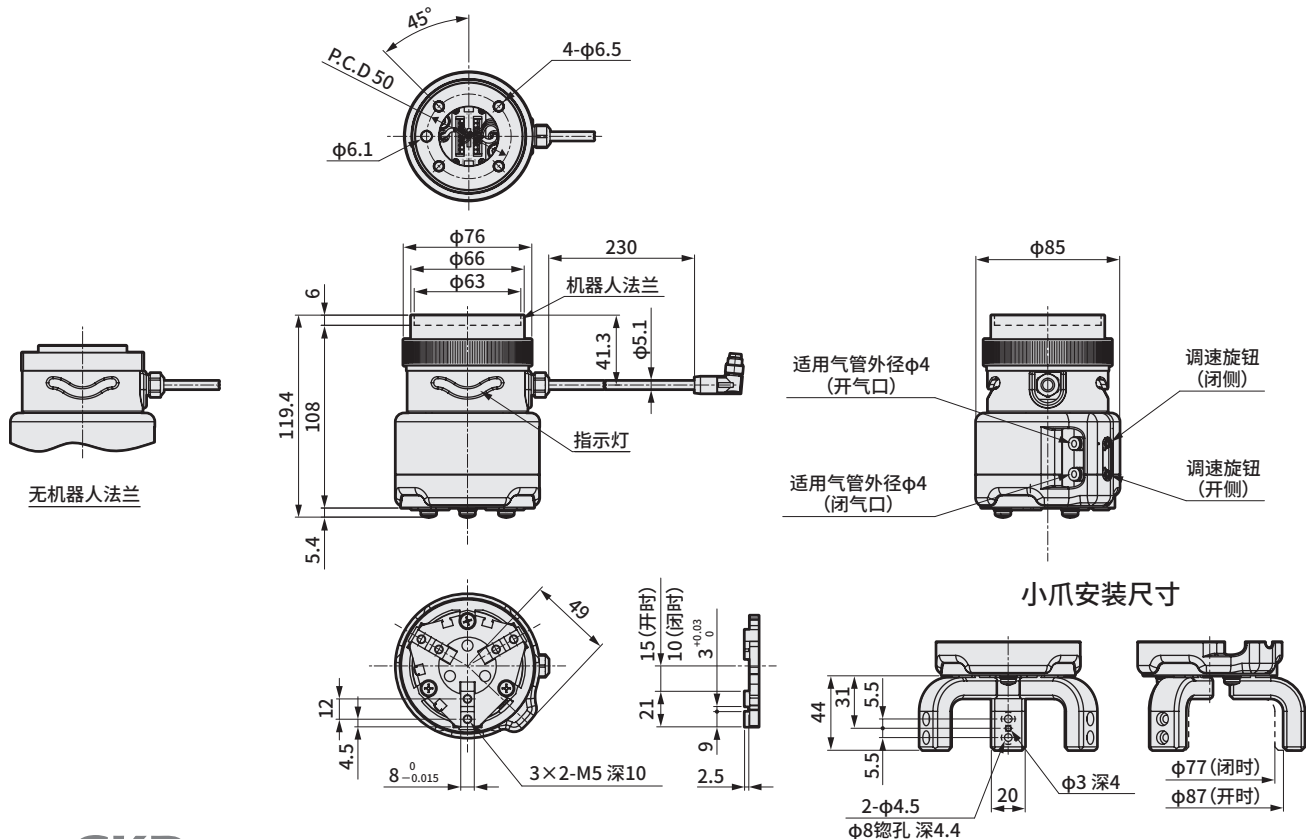
## 夹持力性能数据

- 夹持力表示图示箭头方向的推力(单爪)。
- 表示当供给压力为0.3、0.5、0.7MPa时，作用于夹爪的小爪长度 $l$ 的打开方向、闭合方向上的夹持力。

- 打开方向(←) ----- (虚线表示)
- 闭合方向(→) ----- (实线表示)



## 外形尺寸图



## 型号表示方法

RCKL - 40CS - F Y3V - TM

Ⓐ 机器人法兰      Ⓑ 附件      TM Robot认证

符号	内容
<b>Ⓐ 机器人法兰</b>	
无符号	无机器人法兰
F	带机器人法兰(注1)
<b>Ⓑ 附件</b>	
无符号	无附件
Y3	小爪(注2)
V	方向控制阀·气管(注3)

- 注1：附带机器人法兰安装用螺栓
- 注2：由于为树脂材质，因此请用于固定测试中。(每根质量为25g)
- 注3：方向控制阀带φ4快插接头(进气口·A/B口)、消音器(R1/R2口)、安装板。气管为外径φ4长度2.5m×2根  
有关方向控制阀的详情，请参阅卷末相关页。