

带阀芯位置检测功能残压排出阀

SNS Series

●配管口径：Rc3/8、Rc1/2、G1/2、NPT3/8、NPT1/2



通用规格

项目	内容	
阀的种类与操作方法	先导式软滑阀	
使用流体	压缩空气	
最高使用压力	MPa	0.7
最低使用压力	MPa	0.2 (内部先导规格时) 0 (外部先导规格时)
外部先导压力	MPa	0.2~0.7
耐压力	MPa	1.05
环境温度	°C	-5~55 (不得冻结)
流体温度	°C	5~55
手动装置	非锁定·锁定通用型 (标准)	
给油	注1	无需
防护等级	注2	防尘·防喷溅 (IP65)
耐振动	m/s ²	50以下
耐冲击	m/s ²	300以下
环境	无法在腐蚀性气体环境中使用	
最大动作频率	30次/分钟	
最小动作频率	1次/周	

电气规格

项目	内容	
额定电压	V	DC24
电压波动范围		±10%
保持电流	A	0.042
功耗	W	1.0
绝缘等级	B	
浪涌吸收器	变阻器	
指示器	LED	

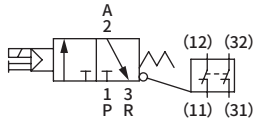
各机种规格

项目	内容	
配管口径	P·A口	Rc3/8、Rc1/2、G1/2、NPT3/8、NPT1/2
	R口	Rc3/8、G3/8、NPT3/8

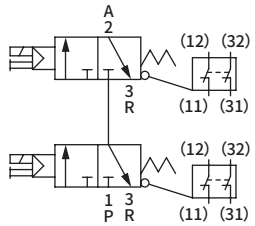
注1. 给油时, 请使用ISO VG32透平油。
过多给油、间歇给油, 会导致动作不稳定。
注2. 请以规定的合适的紧固扭矩固定导线护套。
请勿在经常有水·油飞溅的环境中使用。
IP65 (IEC60529[IEC529:1989-11]) 标准的测试方法
注3. 有关使用压力, 请参阅第7页。
注4. 先导排气为大气开放。未进行气口加工。

JIS符号

● 1连



● 2连



重量

单位：kg

项目	重量	
1连	带安全限位开关	Pg13.5 M12-4P接插件
	不带开关	0.6
2连	带安全限位开关	Pg13.5 M12-4P接插件
		1.2

流量特性

机种型号	连数	P→A	A→R
		C [dm ³ / (s · bar)]	
SNS	1连	13	14
	2连	10	14

注1：有效截面积S与音速导率C的换算公式为S≈5.0×C。

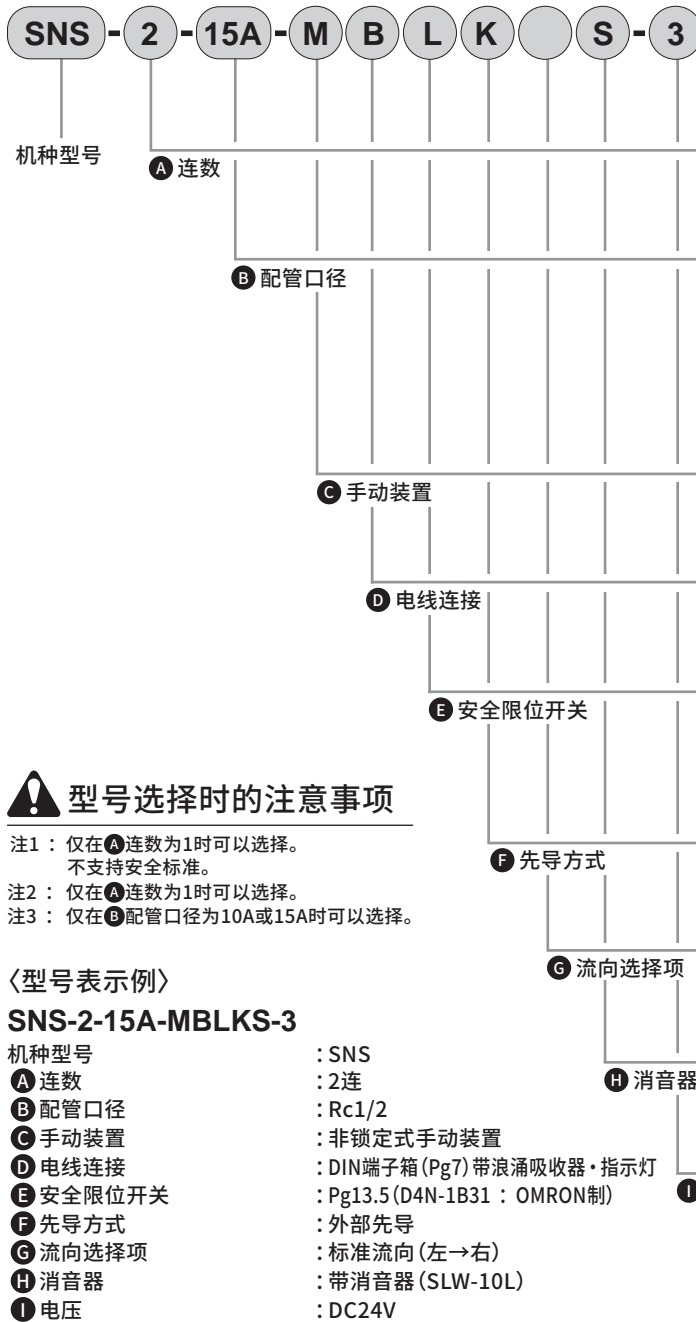
注2：流量特性为配管口径Rc1/2时的值。

限位开关规格

项目	限位开关规格	
制造商型号	D4N-1B31 (欧姆龙制)	D4N-9B31 (欧姆龙制)
端子	Pg13.5	M12-4P接插件
接触电阻	25mΩ以下	
最小适用负荷	DC5V 1mA 电阻负荷	
额定绝缘电压	V	300
绝缘电阻	MΩ	100
触电保护等级	Class II	
污染度 (使用环境)	3 (EN60947-5-1)	
带条件短路电流	A	100

※详情请参阅制造商的产品样本。

型号表示方法



符号	内容
A 连数	
1	1连
2	2连
B 配管口径	
10A	Rc3/8
15A	Rc1/2
15G	G1/2
10N	NPT3/8
15N	NPT1/2
C 手动装置	
无符号	非锁定·锁定通用手动装置
M	非锁定式手动装置
D 电线连接	
B	DIN端子箱 (Pg7) 带浪涌吸收器·指示灯
BN	DIN端子箱 (Pg7) (无端子箱) 带浪涌吸收器
E 安全限位开关	
无符号	不带开关 (注1)
L	Pg13.5 (D4N-1B31 : OMRON制)
M	M12-4P接插件 (D4N-9B31 : OMRON制)
F 先导方式	
无符号	内部先导
K	外部先导
G 流向选择项	
无符号	标准流向 (左→右)
X1	逆流 (右→左) (注2)
H 消音器	
无符号	无
S	带消音器 (SLW-10L) (注3)
I 电压	
3	DC24V

型号选择时的注意事项

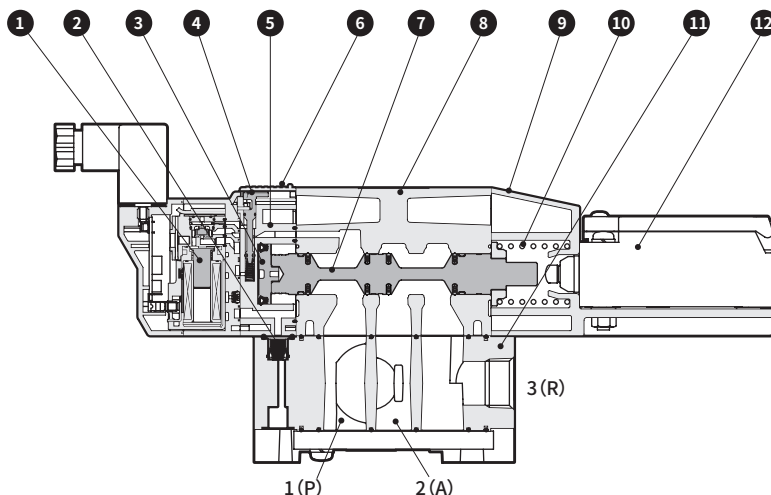
注1：仅在(A)连数为1时可以选择。
不支持安全标准。
注2：仅在(A)连数为1时可以选择。
注3：仅在(B)配管口径为10A或15A时可以选择。

〈型号表示例〉

SNS-2-15A-MBLKS-3

机种型号 : SNS
 (A) 连数 : 2连
 (B) 配管口径 : Rc1/2
 (C) 手动装置 : 非锁定式手动装置
 (D) 电线连接 : DIN端子箱 (Pg7) 带浪涌吸收器·指示灯
 (E) 安全限位开关 : Pg13.5 (D4N-1B31 : OMRON制)
 (F) 先导方式 : 外部先导
 (G) 流向选择项 : 标准流向 (左→右)
 (H) 消音器 : 带消音器 (SLW-10L)
 (I) 电压 : DC24V

内部结构图及部件一览表

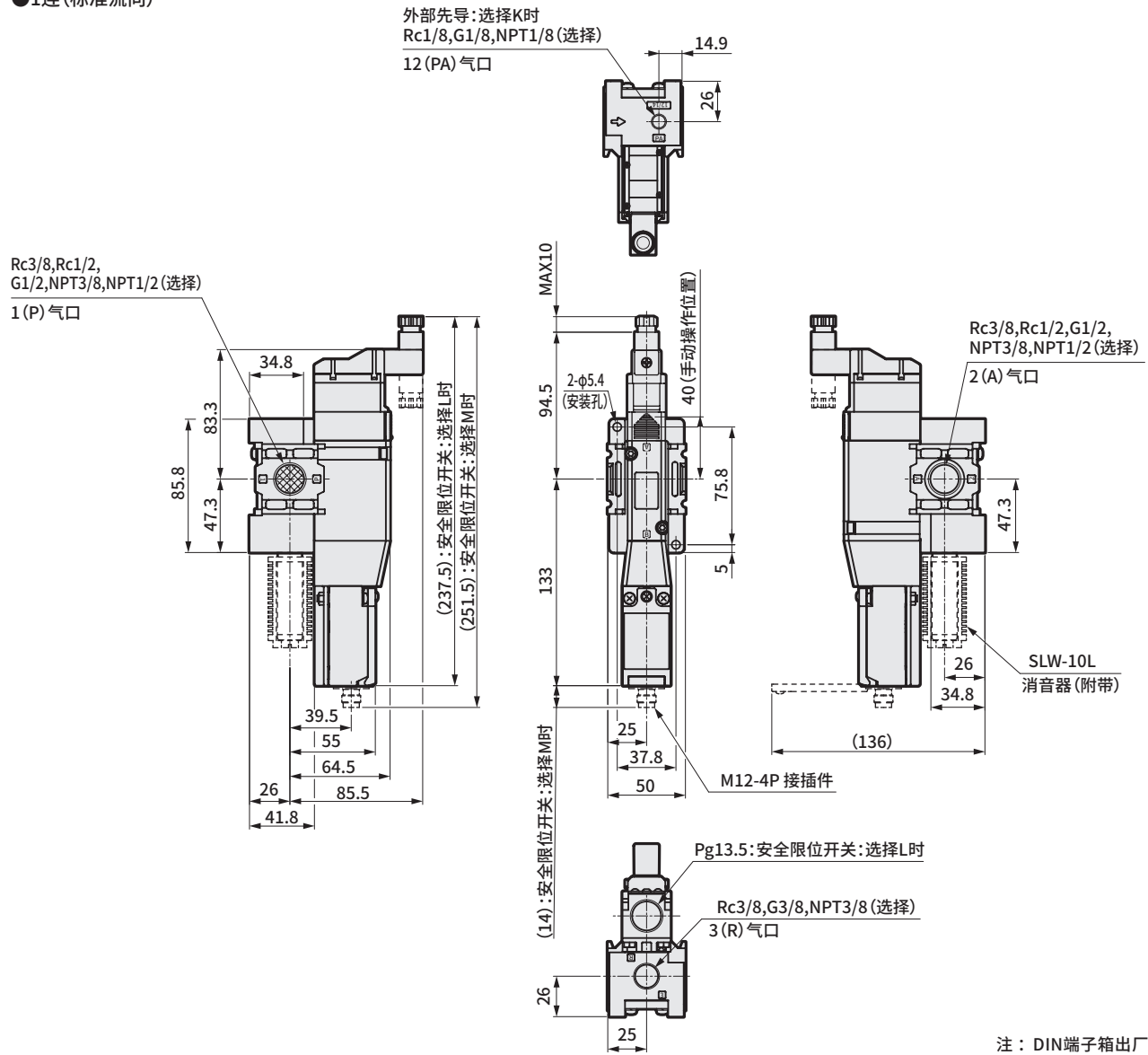


部件一览表

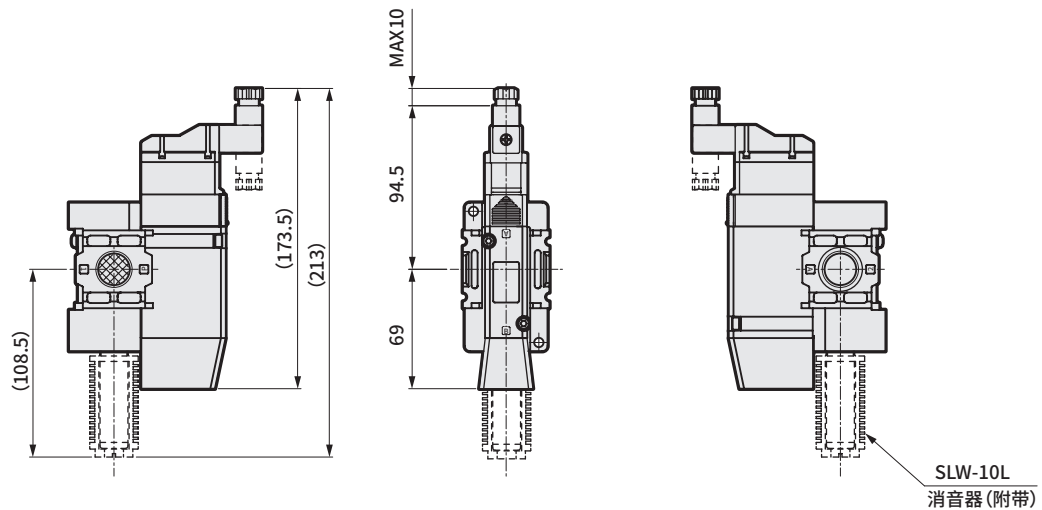
编号	部件名称	材质
1	线圈	—
2	单向阀	氢化丁腈橡胶
3	活塞组件	—
4	手动装置	树脂
5	活塞室	树脂
6	手动保护罩	树脂
7	阀芯组件	—
8	本体	铝合金压铸件
9	阀盖	树脂
10	阀芯弹簧	不锈钢
11	单品底板	铝合金压铸件
12	安全限位开关	—

外形尺寸图

●1连 (标准流向)

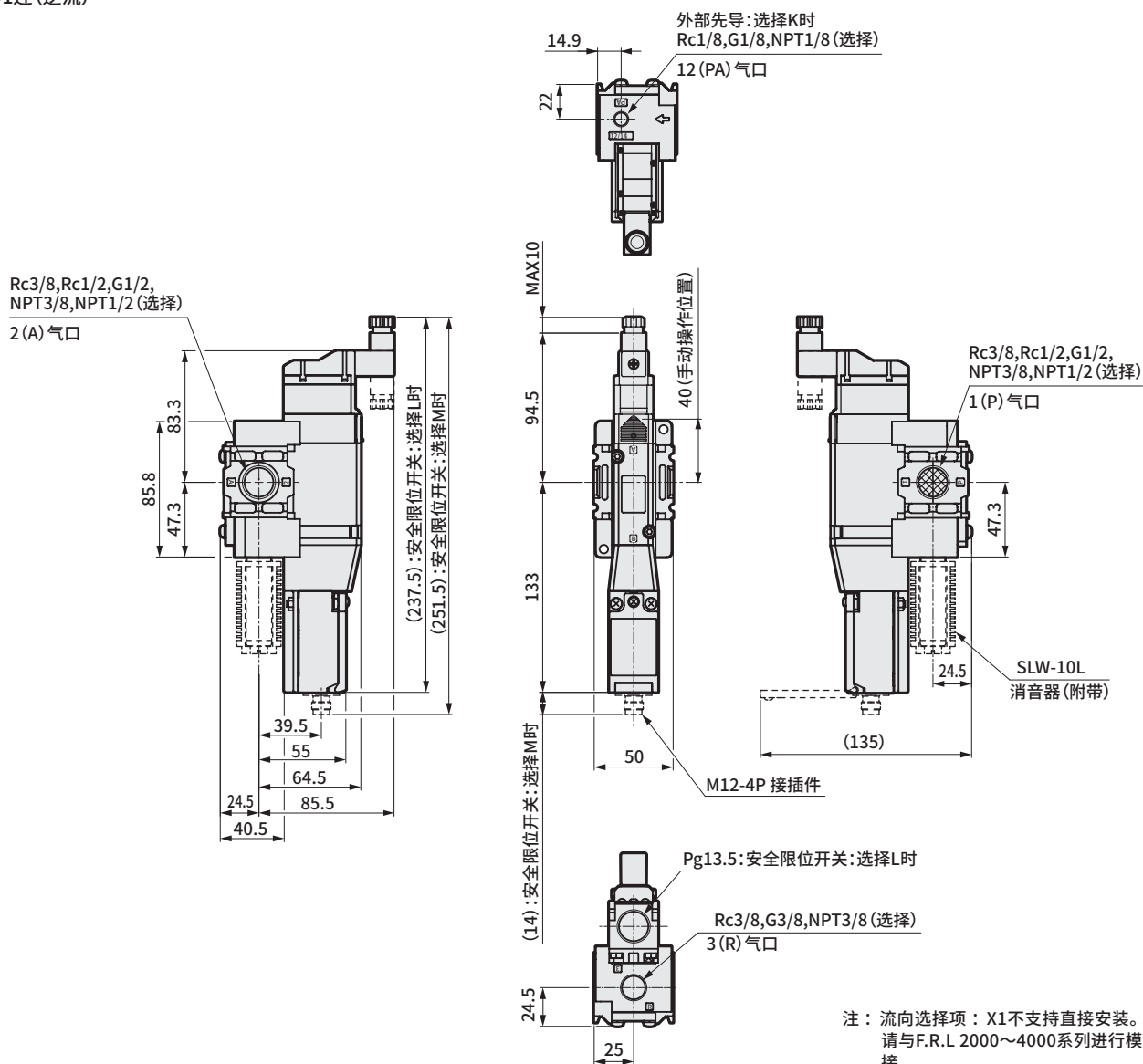


●安全限位开关: 无符号



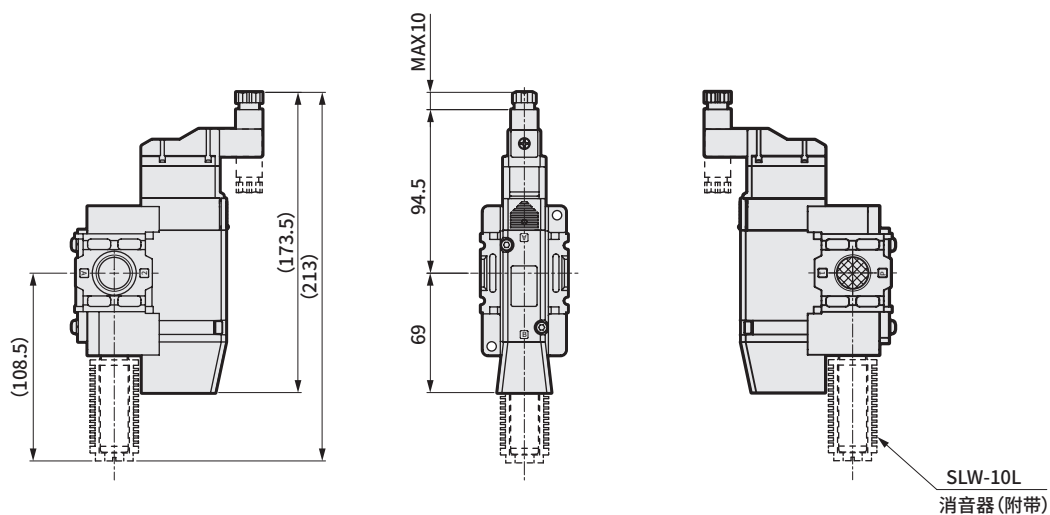
外形尺寸图

●1连(逆流)



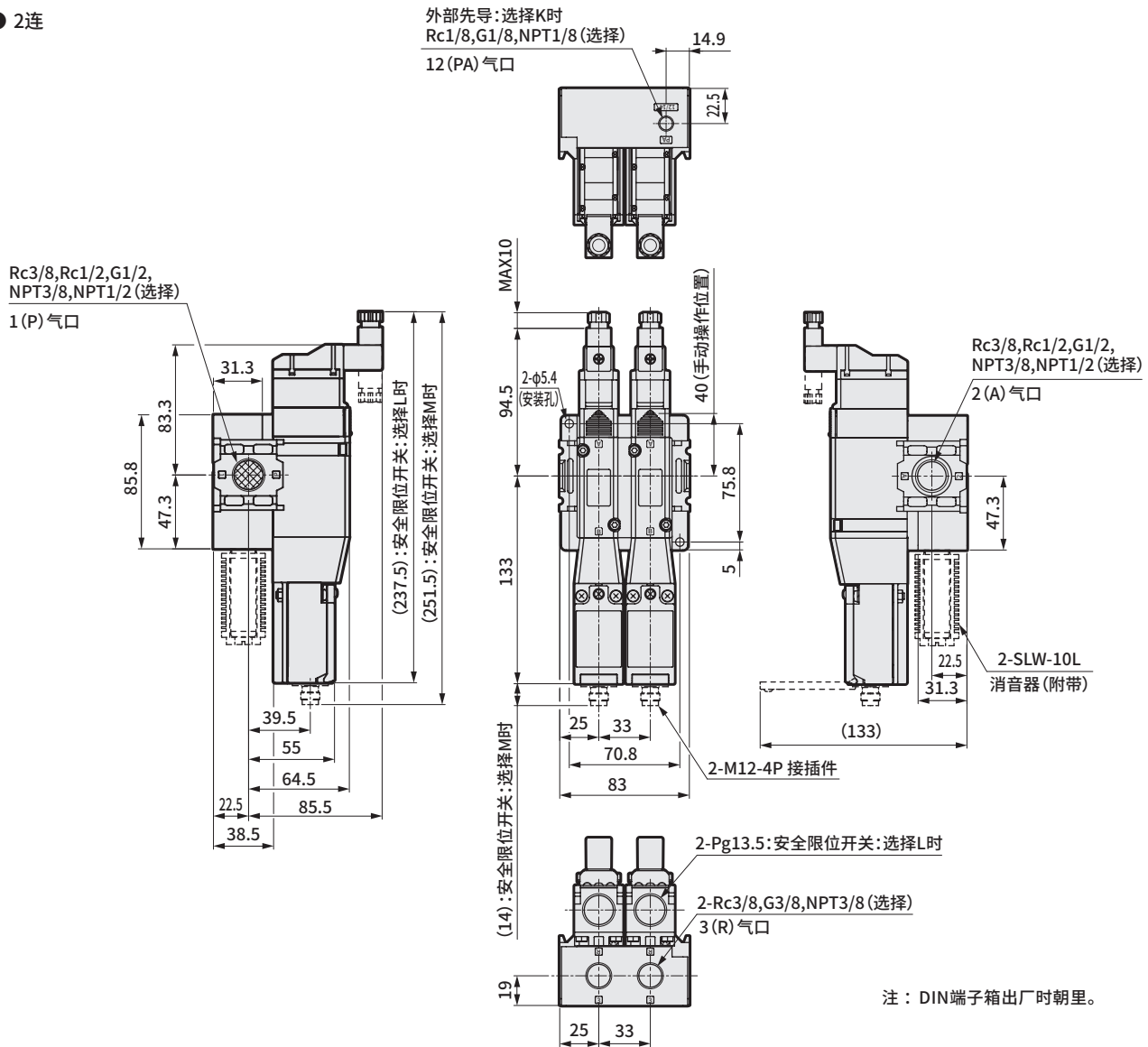
注: 流向选择项: X1不支持直接安装。
请与F.R.L 2000~4000系列进行模块化连接。
注: DIN端子箱出厂时朝里。

●安全限位开关: 无符号



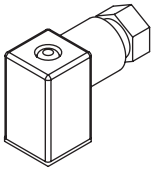
外形尺寸图

● 2连



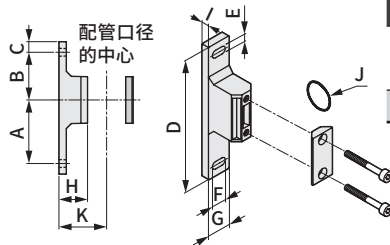
部件一览表

● DIN端子箱



关联元件

● T形支撑件组件



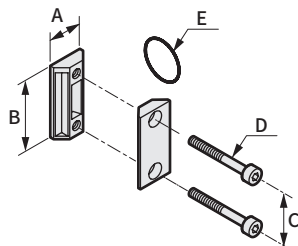
· 材质: 铝合金压铸件 (B310~B410-W)
涂装处理 (B310~B410-W)

型号	适用機種	A	B	C	D	E	F	G	H	I	J	K	重量 (kg)
B310-W	2000系列	60	45	10	125	7	14	22	27	7	JISB2401-P21	45	0.086
	3000系列												
B410-W	4000系列	60	45	10	125	7	14	22	37	7	JISB2401-P21	55	0.094

部件型号

SNS-TERMINAL-BOX-3

● 连接件组件



· 材质: 铝合金压铸件 (J400)
涂装处理 (J400)

型号	适用機種	A	B	C	D	E	重量 (kg)
C4000- J400-W	2000系列						
	3000系列	21	44	32	M5	JIS B2401-P21	0.036
	4000系列						