

停产产品

工艺气体用 气控阀

# AGD0<sup>1</sup><sub>2</sub>R Series

● 金属膜片

● 紧凑型



工艺气体用元件综合  
样本编号：CB-035C



## 在确保基本性能的前提下 追求省空间性能。

● 可在80℃下连续使用

● 通过最佳密封结构和表面精度的提高，实现了零颗粒

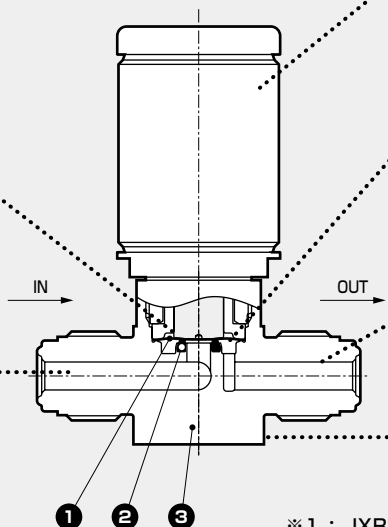
● 电解研磨规格

● 外径仅φ26的细长型执行部

● 高耐腐蚀性&长寿命  
(400万次的实绩<sup>※2</sup>)的  
Ni-Co合金膜片

● 配管标准采用JXR接头<sup>※1</sup>

● □21mm的紧凑阀体



### 接触气体部分材质

编号	部件名称	材质
①	膜片	Ni-Co合金
②	阀座	PCTFE
③	阀体	SUS316L

※1：JXR接头可与VCR接头连接。

※2：使用流体为规格范围内的惰性气体、流体中不含反应生成物等固体物质时的寿命。

### 各机种对应表

AGDO※R	
配管口径	1/4" 双卡套接头、1/4" JXR接头
P4	▲

●：对象机种 ○：准对象机种 ▲：敬请咨询 □：对象外

注：请确认使用流体和接触液体部构成材料的适用性后，再使用。

AGD0 ① R - ④R - X ○

Ⓐ 动作方式

Ⓑ 配管方式

符号	内容
Ⓐ 动作方式	
1	NC型(常闭)
2	NO型(常开)
Ⓑ 配管方式	
4RM	1/4" JXR公接头
4R	1/4" JXR母接头

### 型号选择时的注意事项

接单生产品。请与我司营业所商谈。

### 使用注意事项

为了安全、正确地使用本产品，请务必阅读《工艺气体用元件综合》(样本编号：CB-035C)中记述的注意事项。

### 规格

项目	AGD01R	AGD02R
使用流体	惰性气体·工艺气体	
使用压力 Pa(abs) -MPa(G)	1.3×10 <sup>-6</sup> ~0.99	
流体温度 ℃	5~80	
使用环境温度 ℃	5~80	
保存环境温度 ℃	-10~80	
阀座泄漏 Pa·m <sup>3</sup> /s(He)	1.0×10 <sup>-10</sup> 以下	
外部泄漏 Pa·m <sup>3</sup> /s(He)	2.8×10 <sup>-12</sup> 以下	
Cv值(23℃、加压下)	0.1	
配管方式	1/4" JXR公接头 1/4" JXR母接头	
动作方式	NC型 (常闭)	NO型 (常开)
控制压力 MPa	0.4~0.6	0.4~0.5
控制气口	M5	
重量 kg	0.15 注1	

注1：使用AGD01R-4RM(1/4"JXR公接头)时的值。

停产产品

工艺气体用 气控阀



工艺气体用元件综合  
样本编号：CB-035C

# AGD1<sup>1</sup>/<sub>2</sub>R Series

# AGD2<sup>1</sup>/<sub>2</sub>R Series

●金属膜片

●标准型



### 规格

项目	AGD1※R	AGD2※R
使用流体	惰性气体・工艺气体	
使用压力 Pa(abs) -MPa(G)	1.3×10 <sup>-6</sup> ~0.99	
流体温度 ℃	5~80	
使用环境温度 ℃	5~80	
保存环境温度 ℃	-10~80	
阀座泄漏 Pa・m <sup>3</sup> /s(He)	1.0×10 <sup>-10</sup> 以下	
外部泄漏 Pa・m <sup>3</sup> /s(He)	2.8×10 <sup>-12</sup> 以下	
Cv值 (23℃、加压下)	0.3	0.65
配管方式	1/4" JXR公接头 1/4" JXR母接头 1/4" 双卡套接头	3/8" JXR公接头 3/8" JXR母接头 3/8" 双卡套接头
动作方式	NC型(常闭) NO型(常开)	NC型(常闭) NO型(常开)
控制压力 MPa	NC : 0.4~0.6 NO : 0.4~0.5	NC : 0.4~0.6 NO : 0.4~0.5
控制气口	M5	
重量 kg	0.26 注1	0.59 注1

注1：使用AGD11R-4RM(1/4"JXR公接头)、AGD21R-6RM(3/8"JXR公接头)时的值。

### 使用注意事项

为了安全、正确地使用本产品，请务必阅读《工艺气体用元件综合》(样本编号：CB-035C)中记述的注意事项。

### 各机种对应表

	AGD1※R	AGD2※R
配管口径	1/4" 双卡套接头、1/4" JXR接头	3/8" 双卡套接头、3/8" JXR接头
P4	▲	▲

●：对象机种 ○：准对象机种  
▲：敬请咨询 □：对象外

注：请确认使用流体和接触液体部构成材料的适用性后，再使用。

### 型号表示方法

AGD1 **1** R- **4R** -X **○**

机种型号

Ⓐ 动作方式

Ⓑ 配管方式

符号	内容
<b>Ⓐ 动作方式</b>	
1	NC型(常闭)
2	NO型(常开)
<b>Ⓑ 配管方式</b>	
4RM	1/4" JXR公接头
4R	1/4" JXR母接头
4S	1/4" 双卡套接头

AGD2 **1** R- **6R** -X **○**

机种型号

Ⓐ 动作方式

Ⓑ 配管方式

符号	内容
<b>Ⓐ 动作方式</b>	
1	NC型(常闭)
2	NO型(常开)
<b>Ⓑ 配管方式</b>	
6RM	3/8" JXR公接头
6R	3/8" JXR母接头
6S	3/8" 双卡套接头

工艺气体用  
元件

### 型号选择时的注意事项

接单生产品。请与我司营业所商谈。