



空压·真空·辅助元件综合
样本编号: CB-0245C

簧片开关式有触点 机械式小型压力开关

P1100-W·P4100-W·P8100-W Series

·还支持与SELEX FRL的模块连接

JIS 符号

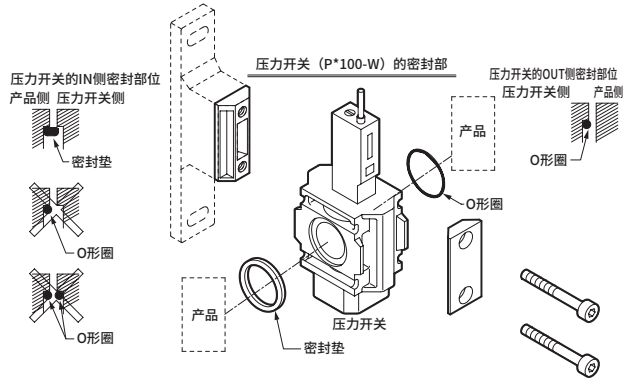


规格

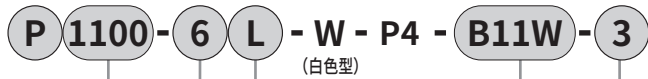
项目	P1100-W	P4100-W	P8100-W	
使用流体	压缩空气			
最高使用压力	MPa	1.0		
设定压力	MPa	0.1~0.6		
响应差	MPa	0.08以下		
重复精度	MPa	±0.02以下		
触点构成	1a 注1			
配线	导线 (耐油性聚氯乙烯绝缘导线2芯0.2mm ²)			
环境温度·流体温度	5~60°C			
防护等级	注2	相当于IP20		
产品重量(不含连接件)	kg	0.13	0.19	0.41

注1: 承受刻度设定压力以上的空气压力时, 触点ON。
注2: 在大气压导入口上连接接头, 用气管延长至不会进水的场所时, 相当于IP65。
请勿在室外使用。

装配方法(P1100-W、P4100-W、P8100-W)



型号表示方法 (支持模块连接)



Ⓐ 系列型号

Ⓑ 气口口径

Ⓒ 分支方向

各机种对应表

	P1100	P4100	P8100
配管口径	Rc 1/8、1/4	Rc1/4、3/8、1/2	Rc3/4、1
P4		●	

注1: 大气压导入口为M5。
注2: 大气压导入口用接头随附选项无法对应。

●: 对象机种 ○: 准对象机种 ▲: 敬请咨询 □: 对象外

型号选择时的注意事项

注1: 用于模块系列的中间连接, 因此模块连接部未进行螺纹加工。
注2: 附带与气口口径相应的盲堵。
注3: 以P□100-W单体进行配管时, 请使用配管适配器A□00-W。
(因为水平方向的气口中没有螺纹。)

Ⓓ 附件

Ⓔ 导线的长度

符号	内容
Ⓐ 系列型号	
1100	1000-W系列模块化连接用
4100	2000-W、3000-W、4000-W系列模块化连接用
8100	6000-W、8000-W系列模块化连接用

Ⓑ 气口口径		1100	4100	8100
6	Rc1/8	●		
8	Rc1/4	●	●	
10	Rc3/8		●	
15	Rc1/2		●	
20	Rc3/4			●
25	Rc1			●

Ⓒ 分支方向 注1		
无符号 注2	L	R

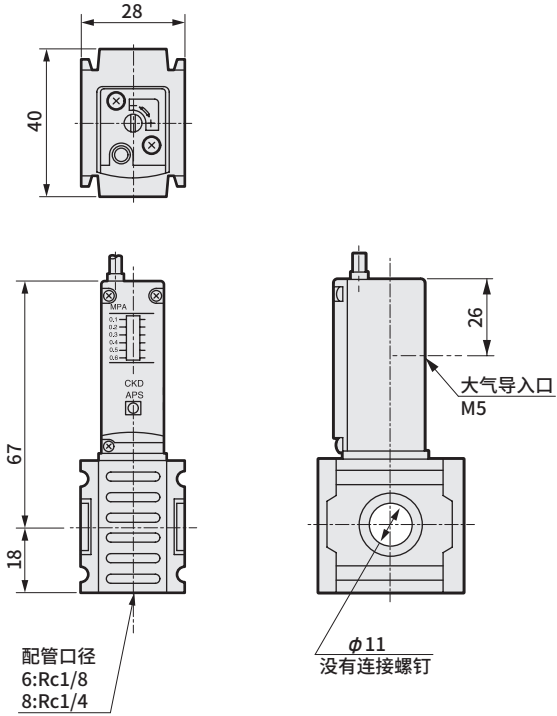
Ⓓ 附件		1100	4100	8100
无符号	连接件组件和密封垫	●	●	●
B11W	T形支撑件和密封垫	●		
B31W	T形支撑件和密封垫		●	
B41W	T形支撑件和密封垫		●	
B81W	T形支撑件和密封垫			●

Ⓔ 导线的长度	
无符号	1m
3	3m
5	5m

外形尺寸图

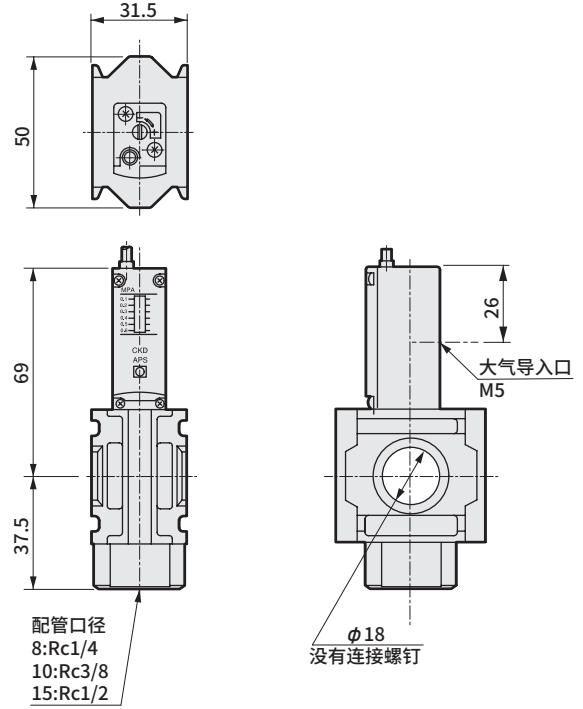


● P1100-W



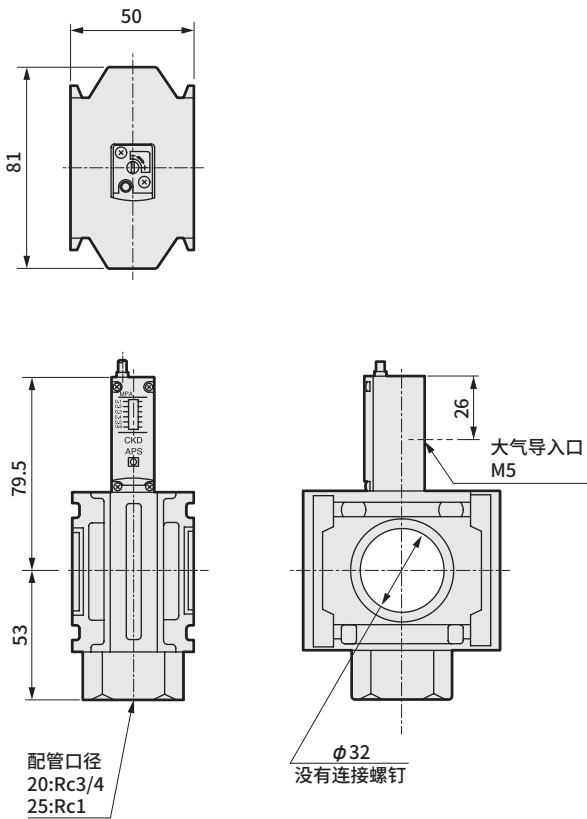
重量/126g

● P4100-W



重量/190g

● P8100-W



重量/467g

P4 Series

气缸
气动执行器
卡盘
关联元件
气缸
开关

真空元件

空压阀

空气元件
洁净空气元件

调速阀

空压辅助元件
接头
辅助阀

消音器

气管

气体发生装置

流体控制元件

电动机执行器
带马达规格
无马达规格