

自动洒水用树脂材质电磁阀

GSV2型树脂电磁阀

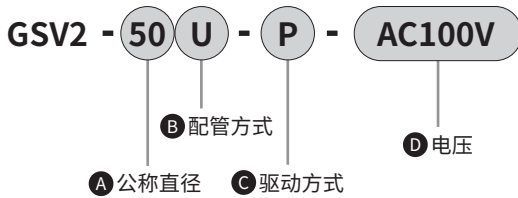


- 油宁配管连接
- 绿地、设施园艺、公园、城市绿化洒水用
- 连续通电、弹簧锁型
- 先导式膜片型

规格

项目	GSV2-20※	GSV2-25※	GSV2-40※	GSV2-50※
使用流体	水、农业用水、稀释农药、液体肥料等 ※仅限于不会腐蚀接触液体部的材质的流体。			
最高使用压力	MPa	0.75		
工作压力差范围	MPa	0.03~0.75		
耐压	MPa	1.5		
流体温度	°C	4~40		
环境温度	°C	0~50		
阀座泄漏	cm ³ /min	0.1以下(水中)		
口径	mm	25	52	
Cv值		11	13	42
安装形式		请以线圈部向上的横向配管 或OUT口向上的垂直配管方式使用		
公称直径		20	25	40
阀体部材质		PP		
重量	kg	1	1.5	1.8
	连接：U	1	1.5	1.9
	连接：A	1.5	1.5	2.9
驱动方式、电压		连续通电式：DC24V、AC24·100·200V(50/60Hz)、 锁存脉冲信号式：P(无需选择电压) ※1		
功耗	W	AC型/2.5、DC型/3		
绝缘等级		B(JIS C 4003)		
泄漏电流	mA	6以下/AC24V、1.9以下/AC100V、 0.7以下/AC200V、4以下/DC24V		

型号表示方法



- ※1：P型为本公司控制器专用。
订购时，无需型号的电压。
专用控制器
• RSC-S5、RSC-G系列
• RSC-1WP、RSC-2WP
- ※2：连接方式无符号时，请另行准备油宁配管终端、油宁配管螺母。
- ※3：AC线圈均内置整流元件浪涌吸收器。(半波)
- ※4：DC24V型号内置浪涌吸收器元件。

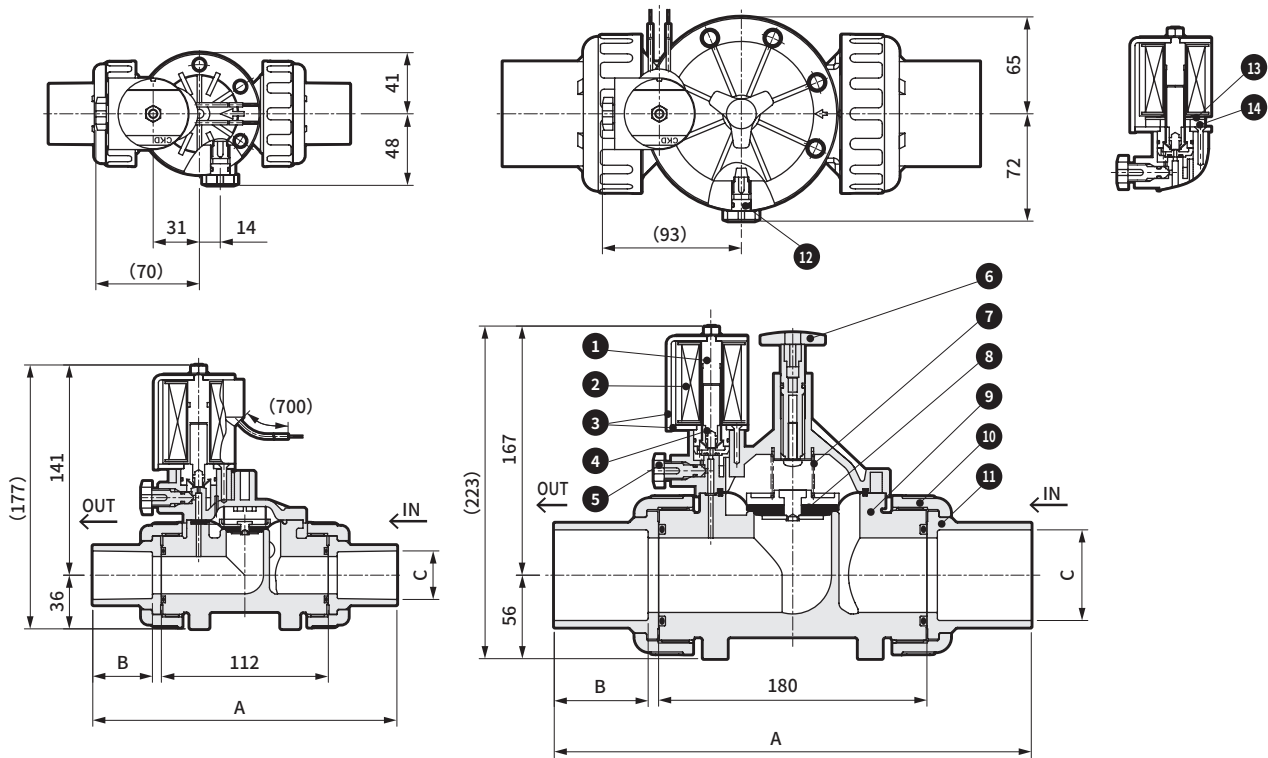
符号	内容
A 公称直径	
20	20A
25	25A
40	40A
50	50A
B 配管方式	
U	聚氯乙烯接头(插座型)
无符号	仅阀体(无油宁配管终端、油宁配管螺母) ※2
A	管用锥螺纹(Rc) 接单生产品
C 驱动方式	
无符号	连续通电式
P	锁存脉冲信号式 ※1
D 电压	
AC24V	AC24V 50/60Hz ※3
AC100V	AC100V 50/60Hz ※3
AC200V	AC200V 50/60Hz ※3
DC24V	DC24V ※4

内部结构及外形尺寸图

●GSV2-25U

●GSV2-50U

●P：弹簧锁型



尺寸	GSV2-20※	GSV2-25※	GSV2-40※	GSV2-50※
连接：U	A	190	204	304
	B	35	40	55
	C	φ26.5	φ32.6	φ48.7
连接：A	A	174	174	266
	C	Rc3/4	Rc1	Rc1 1/2

编号	部件名称	材质
1	静铁芯组件	SUS
2	线圈组件	-
3	静铁芯A·B	SUS
4	动铁芯	SUS、NBR
5	手动针阀	PP
6	流量调节旋钮	PP
7	弹簧	SUS
8	膜片组件	NBR、PP、SUS
9	阀体	PP
10	油宁配管螺母	PP
11	油宁配管终端	PVC(HITS)、SUS
12	先导过滤网	PP、SUS
13	环形板	SUS(仅弹簧锁型)
14	磁环	DPM-2(仅弹簧锁型)