

过滤减压阀 标准白色系列

W1000 · W2000 · W3000 · W4000 · W8000-W Series

除尘用 $5\mu\text{m}$ 和除焦油用 $0.3\mu\text{m}$ 的滤芯系列化。
配管口径：Rc 1/8~Rc 1

JIS符号



面间 40mm	面间 50mm
面间 63mm	面间 80mm
面间 100mm	



型号表示方法



A 机种型号				
W1000	W2000	W3000	W4000	W8000

符号	内容	W1000	W2000	W3000	W4000	W8000
B 配管口径						
6	Rc1/8	●				
8	Rc1/4	●	●	●	●	
10	Rc3/8		●	●	●	
15	Rc1/2			●	●	
20	Rc3/4					●
25	Rc1					●

C 选择项		注1				
排水 注3	无符号	带手动排水旋钮	●	●	●	●
	F	带手动自动排水(NO型:无加压时有排水)			●	●
	F1	带手动自动排水(NC型:无加压时无排水)	●	●	●	●
	FF	带手动大排量自动排水(NO型:无加压时有排水)				●
	FF1	带手动大排量自动排水(NC型:无加压时无排水)				●
滤杯 材质	无符号	聚碳酸酯滤杯	●	●	●	●
	Z	尼龙滤杯	●	●	●	●
	M	金属滤杯			●	●
	M1 注3	金属滤杯、带手动排水旋钮		●	●	●
滤芯	无符号	5 μm	●	●	●	●
	Y 注5	0.3 μm (精密型)			●	●
压力 范围	无符号	0.05~0.85MPa	●	●	●	●
	L	0.05~0.35MPa	●	●	●	●
溢流	无符号	带溢流机构	●	●	●	●
	N	无溢流型	●	●	●	●
压力表	无符号	带标准压力表(G401)	●	●	●	●
	T	无压力表(压力表安装口(1/4)为密封状态下组装)	●	●	●	●
	T8	压力表附加用(压力表安装口(1/4)为通气状态下组装)	●	●	●	●
	T6 注5	附带数字显示式压力传感器PPX用选择项	●	●	●	●
	RN	装有带显示压力开关PPR(NPN输出1点)	●		●	●
流向	RP	装有带显示压力开关PPR(PNP输出1点)	●		●	●
	无符号	标准流向(左→右)	●	●	●	●
X1	逆流(右→左)	●	●	●	●	

D 附件(附带)		W1000	W2000	W3000	W4000	W8000
无符号	无附件	●	●	●	●	●
G45P	G45D-8-P10(L:G45D-8-P04)	●	●	●	●	●
G49P	G49D-8-P10(L:G49D-8-P04)	●	●	●	●	●
G59P	G59D-8-P10(L:G59D-8-P04)	●		●	●	●
G40P	G40D-8-P10(L:G40D-8-P04)	●	●	●	●	●
G52P	G52D-8-P10(L:G52D-8-P10)	●	●	●	●	●
R2 注6	数字显示式压力传感器:PPX-R10N-6M	●	●	●	●	●

型号选择时的注意事项

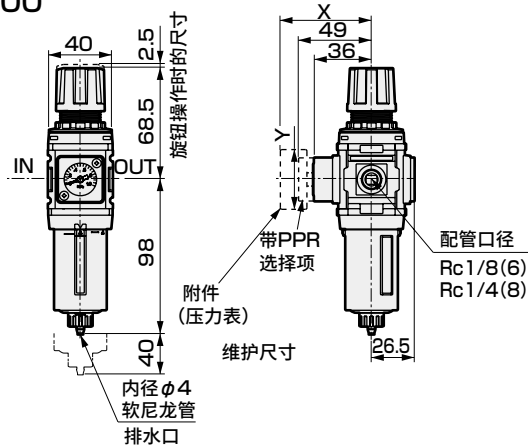
- 注1: 排水、滤杯材质、滤芯、减压阀各项目请选择选择项。选择多个项目的选择项时, 请按从上到下顺序记载。
- 注2: 关于自动排水的使用条件, 请参阅第354页。
- 注3: 所有的冷凝水排放型均带手动排水旋钮。
- 注4: 选择项“Y”时的最大处理流量, 请参阅《空压·真空·辅助元件综合(样本编号: CB-024SC)》。
- 注5: 选择“T6”时, ④附件(附带)只可选择“无符号”或“R2”。
- 注6: 数字式压力传感器PPX安装气口(Rc1/8)在通气状态下组装。

关于规格、内部结构图等, 请参阅模块型SELEX F.R.L.

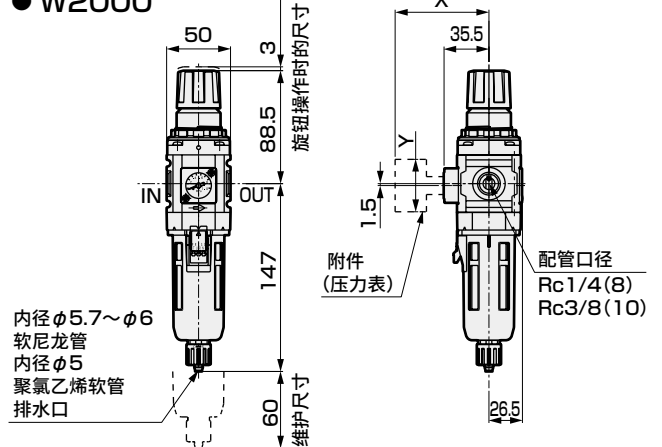
- F.R.L
- F.R
- F
- R
- L
- 冷凝水分离器
- 机械式压力开关
- 残压排出阀
- 缓慢启动阀
- 抗菌除菌F
- 阻燃FR
- 禁油R
- 中压FR
- 防雾化化FRL
- 室外FRL
- 适配器连接件
- 压力表
- 小型FRL
- 大型FRL
- 精密R
- 真空F、R
- 洁淨FR
- 电空R
- 空气增压器
- 调速阀
- 消音器
- 止回阀·单向阀等
- 接头·气管
- 喷嘴
- 气源处理单元
- 精密元件
- 电子式压力开关
- 到位·密合确认开关
- 空气传感器
- 冷却液用压力开关
- 气体用流量传感器·控制器
- 水用流量传感器
- 全气动系统(全空压)
- 全气动系统(Y)
- 气体发生装置
- 冷冻式干燥机
- 干燥剂式干燥机
- 高分子膜式干燥机
- 主管路过滤器
- 排水器等
- 卷末

外形尺寸图

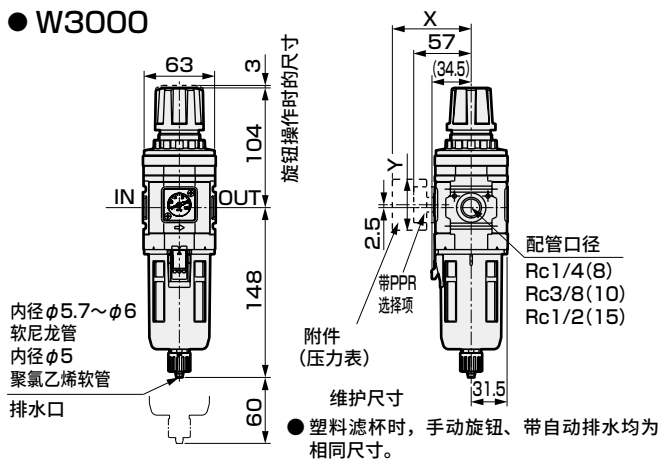
● W1000



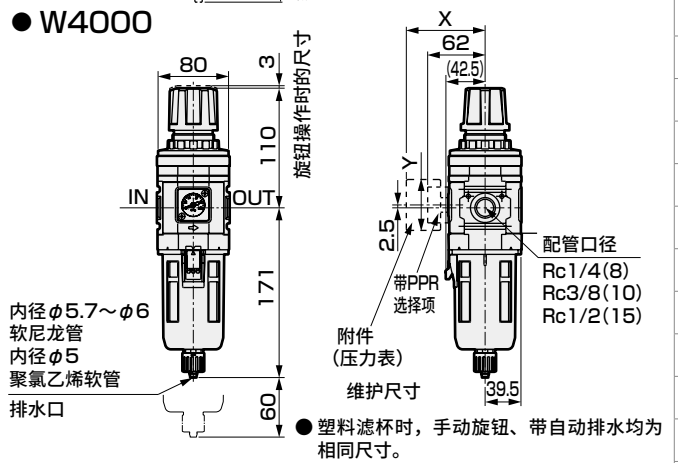
● W2000



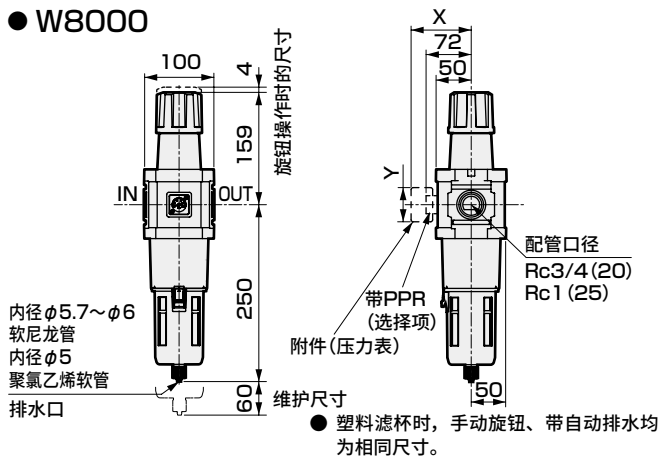
● W3000



● W4000



● W8000

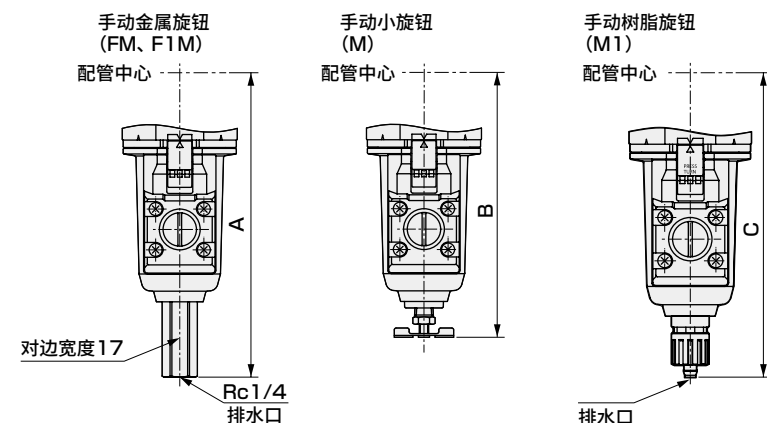


附带压力表选择项尺寸表

附带压力表	X					Y
	W1000	W2000	W3000	W4000	W8000	
G45P	(74)	(73.5)	(70)	(75)	(85)	φ39
G49P	(73.5)	(73)	(69.5)	(74.5)	(84.5)	φ43.5
G59P	(76)	-	(72)	(77)	(87)	φ52
G40P	(75.5)	(75)	(71.5)	(76.5)	(86.5)	φ42.5
G52P	(86)	(85.5)	(82)	(86)	(98)	φ52.5
R2	(74)	(73)	(69.5)	(75)	(85)	□30

选择项外形尺寸图

● 金属滤杯(选择项)



尺寸表

机种型号	F1M	M	M1
	A	B	C
W2000	-	-	147
W3000	163.5	143.5	154
W4000	187	166.5	177
W8000	256	245.5	256

- F.R.L
- F.R
- F
- R
- L
- 冷凝水分离器
- 机械式压力开关
- 残压排出阀
- 缓慢启动阀
- 抗菌除菌F
- 阻燃FR
- 禁油R
- 中压FR
- 防紫色化FRL
- 室外FRL
- 适配器连接件
- 压力表
- 小型FRL
- 大型FRL
- 精密R
- 真空F、R
- 洁净FR
- 电空R
- 空气增压器
- 调速阀
- 消音器
- 止回阀·单向阀等
- 接头·气管
- 喷嘴
- 气源处理单元
- 精密元件
- 电子式压力开关
- 到位·密合确认开关
- 空气传感器
- 冷却液用压力开关
- 气体用流量传感器·控制器
- 水用流量传感器
- 全气动系统(全空压)
- 全气动系统(Y)
- 气体发生装置
- 冷冻式干燥机
- 干燥剂式干燥机
- 高分子膜式干燥机
- 主管路过滤器
- 排水器等
- 卷末

可逆流过滤减压阀 标准白色系列

W1100·W2100·W3100·W4100·W8100-W Series

内置逆流功能、除尘用5μm和除焦油用0.3μm的滤芯系列化。
配管口径：Rc1/8~Rc1

JIS符号



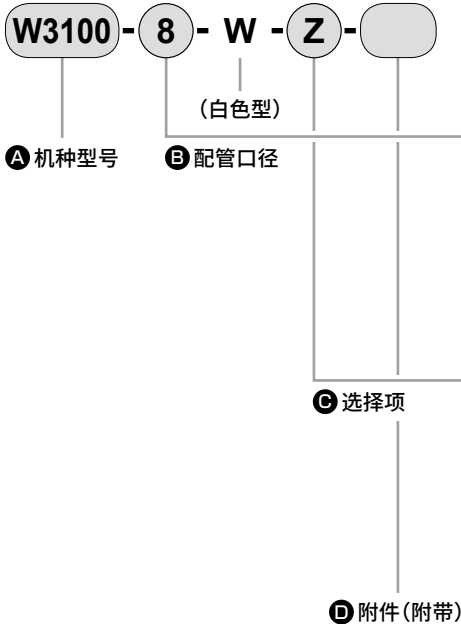
W3100

W4100

W8100



型号表示方法



A 机种型号				
W1100	W2100	W3100	W4100	W8100

符号	内容	W1100	W2100	W3100	W4100	W8100
② 配管口径						
6	Rc1/8	●				
8	Rc1/4	●	●	●	●	
10	Rc3/8		●	●	●	
15	Rc1/2			●	●	
20	Rc3/4					●
25	Rc1					●

③ 选择项		注1、注2				
排水 注4	无符号	带手动排水旋钮	●	●	●	●
	F	带手动自动排水(NO型:无加压时有排水)			●	●
	F1	带手动自动排水(NC型:无加压时无排水)	●	●	●	●
	FF	带手动大排量自动排水(NO型:无加压时有排水)				●
	FF1	带手动大排量自动排水(NC型:无加压时无排水)				●
滤杯 材质	无符号	聚碳酸酯滤杯	●	●	●	●
	Z	尼龙滤杯	●	●	●	●
	M	金属滤杯			●	●
	M1 注4	金属滤杯、带手动排水旋钮		●	●	●
滤芯	无符号	5μm	●	●	●	●
	Y 注5	0.3μm(精密型)			●	●
压力 范围	无符号	0.05~0.85MPa	●	●	●	●
	L	0.05~0.35MPa	●	●	●	●
溢流	无符号	带溢流机构	●	●	●	●
	N	无溢流型	●	●	●	●
压力表	无符号	带标准压力表(G401)	●	●	●	●
	T	无压力表(压力表安装口(1/4)为密封状态下组装)	●	●	●	●
	T8	压力表附加用(压力表安装口(1/4)为通气状态下组装)	●	●	●	●
	T6 注6	附带数字显示式压力传感器PPX用选择项	●	●	●	●
	RN	装有带显示压力开关PPR(NPN输出1点)	●		●	●
RP	装有带显示压力开关PPR(PNP输出1点)	●		●	●	
流向	无符号	标准流向(左→右)	●	●	●	●
	X1	逆流(右→左)	●	●	●	●

④ 附件(附带)		W1100	W2100	W3100	W4100	W8100
无符号	无附件	●	●	●	●	●
G45P	G45D-8-P10(L:G45D-8-P04)	●	●	●	●	●
G49P	G49D-8-P10(L:G49D-8-P04)	●	●	●	●	●
G59P	G59D-8-P10(L:G59D-8-P04)	●		●	●	●
G40P	G40D-8-P10(L:G40D-8-P04)	●	●	●	●	●
G52P	G52D-8-P10(L:G52D-8-P10)	●	●	●	●	●
R2 注7	数字显示式压力传感器:PPX-R10N-6M	●	●	●	●	●

型号选择时的注意事项

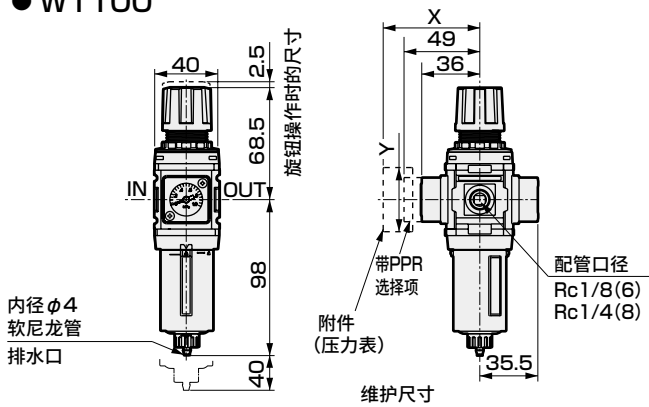
- 注1: 排水、滤杯材质、滤芯、减压阀各项目请选择选择项。选择多个项目的选择项时, 请按从上到下顺序记载。
- 注2: 无法变更单向阀和压力表的位置。若需要IN、OUT方向相反, 请在选择项栏的末尾填入“X1”进行指定。
- 注3: 关于自动排水的使用条件, 请参阅第354页。
- 注4: 所有的冷凝水排放型均带手动排水旋钮。
- 注5: 选择项“Y”时的最大处理流量, 请参阅《空压·真空·辅助元件综合(样本编号: CB-024SC)》。
- 注6: 选择“T6”时, ④附件(附带)只能选择“无符号”或“R2”。
- 注7: 数字式压力传感器PPX安装气口(Rc1/8)在通气状态下组装。

关于规格、内部结构图等, 请参阅模块型SELEX F.R.L.

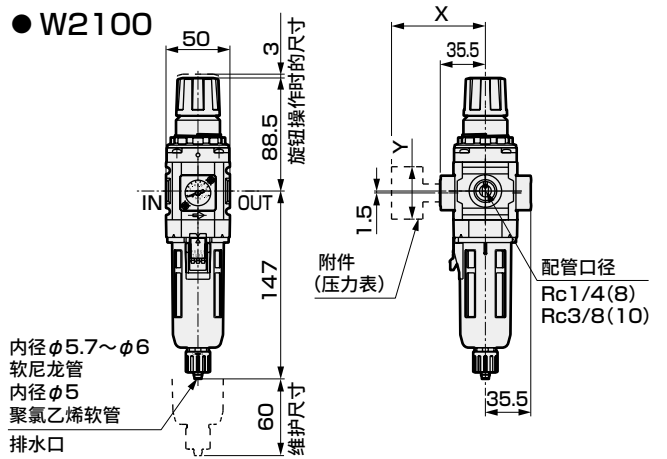
- F.R.L
- F.R
- F
- R
- L
- 冷凝水分离器
- 机械式压力开关
- 残压排出阀
- 缓慢启动阀
- 抗菌除菌F
- 阻燃FR
- 禁油R
- 中压FR
- 防紫色化FRL
- 室外FRL
- 适配器连接件
- 压力表
- 小型FRL
- 大型FRL
- 精密R
- 真空F、R
- 洁淨FR
- 电空R
- 空气增压器
- 调速阀
- 消音器
- 止回阀·单向阀等
- 接头·气管
- 喷嘴
- 气源处理单元
- 精密元件
- 电子式压力开关
- 到位·密合确认开关
- 空气传感器
- 冷却液用压力开关
- 气体用流量传感器·控制器
- 水用流量传感器
- 全气动系统(全空压)
- 全气动系统(Y)
- 气体发生装置
- 冷冻式干燥机
- 干燥剂式干燥机
- 高分子膜式干燥机
- 主管路过滤器
- 排水器等
- 卷末

外形尺寸图

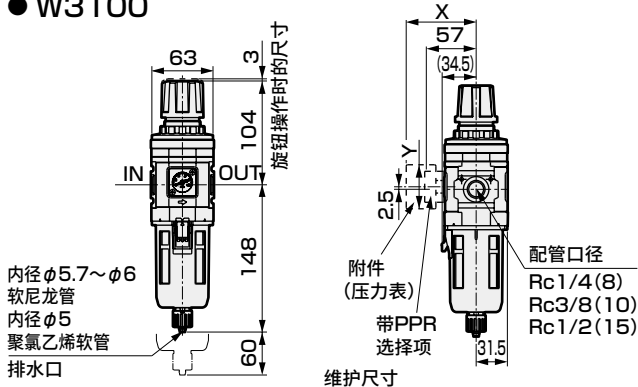
● W1100



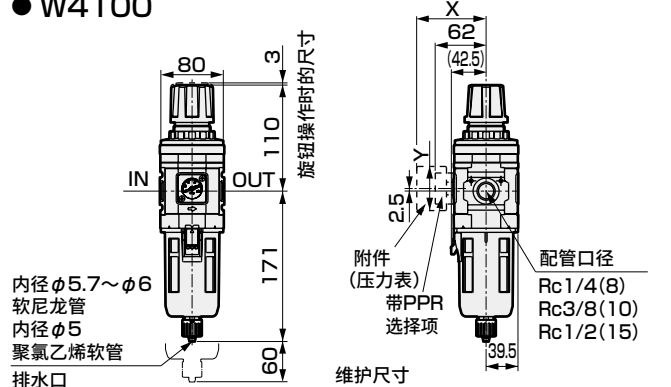
● W2100



● W3100



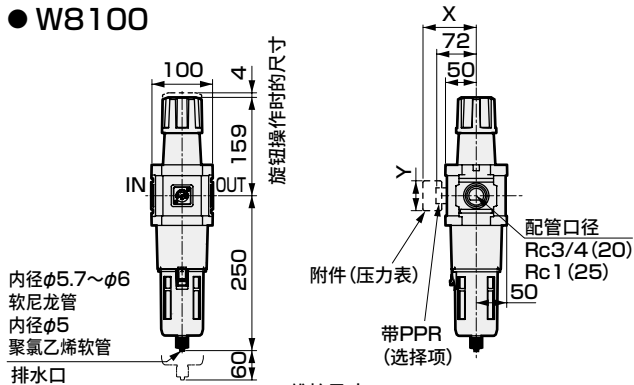
● W4100



● 塑料滤杯时，手动旋钮、带自动排水均为相同尺寸。

● 塑料滤杯时，手动旋钮、带自动排水均为相同尺寸。

● W8100



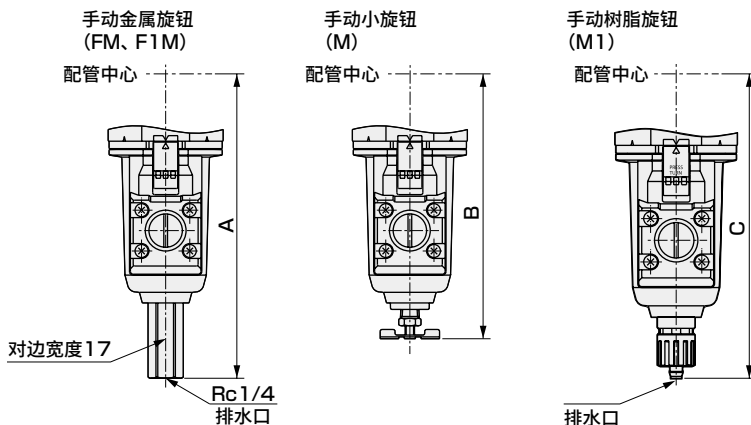
● 塑料滤杯时，手动旋钮、带自动排水均为相同尺寸。

附带压力表选择项尺寸表

附带压力表	X					Y
	W1100	W2100	W3100	W4100	W8100	
G45P	(74)	(73.5)	(70)	(75)	(85)	φ39
G49P	(73.5)	(73)	(69.5)	(74.5)	(84.5)	φ43.5
G59P	(76)	-	(72)	(77)	(87)	φ52
G40P	(75.5)	(75)	(71.5)	(76.5)	(86.5)	φ42.5
G52P	(86)	(85.5)	(82)	(86)	(98)	φ52.5
R2	(74)	(73)	(69.5)	(75)	(85)	□30

选择项外形尺寸图

● 金属滤杯(选择项)



尺寸表

机种型号	F1M	M	M1
	A	B	C
W2100	-	-	147
W3100	163.5	143.5	154
W4100	187	166.5	177
W8100	256	245.5	256

- F.R.L
- F.R
- F
- R
- L
- 冷凝水分离器
- 机械式压力开关
- 残压排出阀
- 缓慢启动阀
- 抗菌除菌F
- 阻燃FR
- 禁油R
- 中压FR
- 防紫色化 FRL
- 室外FRL
- 适配器 连接件
- 压力表
- 小型FRL
- 大型FRL
- 精密R
- 真空F、R
- 洁净FR
- 电空R
- 空气增压器
- 调速阀
- 消音器
- 止回阀·单向阀等
- 接头·气管
- 喷嘴
- 气源处理单元
- 精密元件
- 电子式压力开关
- 到位·密合确认开关
- 空气传感器
- 冷却液用压力开关
- 气体用流量传感器·控制器
- 水用流量传感器
- 全气动系统(全空压)
- 全气动系统(Y)
- 气体发生装置
- 冷冻式干燥机
- 干燥剂式干燥机
- 高分子膜式干燥机
- 主管路过滤器
- 排水器等
- 卷末



空气过滤器 标准白色系列

F1000 · F2000 · F3000 · F4000 · F6000 · F8000-W Series

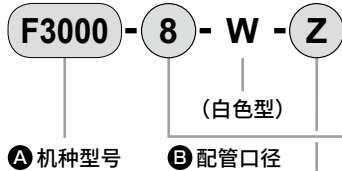
除尘用5 μ m和除焦油用0.3 μ m的滤芯系列化。
配管口径：Rc 1/8~Rc 1

JIS符号



F1000	F2000	F3000
面间 40mm	面间 50mm	面间 63mm
F4000	F6000	F8000
面间 80mm	面间 90mm	面间 100mm

型号表示方法



③ 选择项

A 機種型号					
F1000	F2000	F3000	F4000	F6000	F8000

符号	内容	F1000	F2000	F3000	F4000	F6000	F8000
B 配管口径							
6	Rc 1/8	●					
8	Rc 1/4	●	●	●	●		
10	Rc 3/8		●	●	●		
15	Rc 1/2				●		
20	Rc 3/4					●	●
25	Rc 1					●	●

C 选择项		注1					
排水 注2	无符号	带手动排水旋钮	●	●	●	●	●
	F	带手动自动排水 (NO型: 无加压时有排水)			●	●	●
	F1	带手动自动排水 (NC型: 无加压时无排水)	●	●	●	●	●
	FF	带手动大排量自动排水 (NO型: 无加压时有排水)					●
	FF1	带手动大排量自动排水 (NC型: 无加压时无排水)					●
滤杯 材质	无符号	聚碳酸酯滤杯	●	●	●	●	●
	Z	尼龙滤杯	●	●	●	●	●
	M	金属滤杯			●	●	●
滤芯	无符号	5 μ m	●	●	●	●	●
	Y	0.3 μ m (精密型)			●	●	●
压差检测	无符号	不带压差检测口	●	●	●	●	●
	Q	带压差检测口 (Rc 1/4)				●	●
流向	无符号	标准流向 (左→右)	●	●	●	●	●
	X1	逆流 (右→左)	●	●	●	●	●

型号选择时的注意事项

注1: 请在排水、滤杯材质、滤芯、流向各个选择项下进行选择。

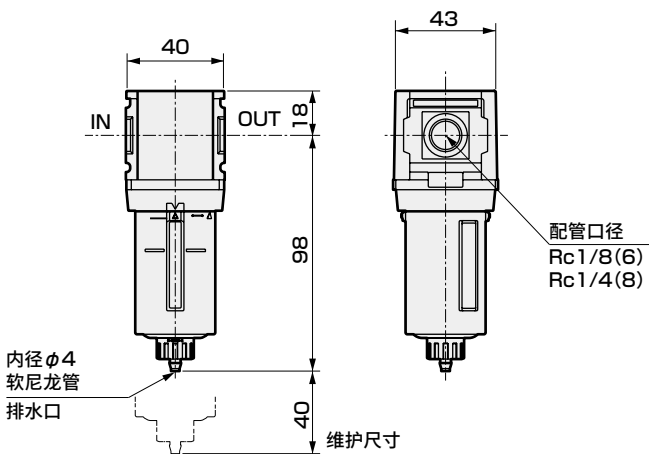
选择多个项目的选择项时, 请按从上到下顺序记载。

注2: 关于自动排水的使用条件, 请参阅第354页。

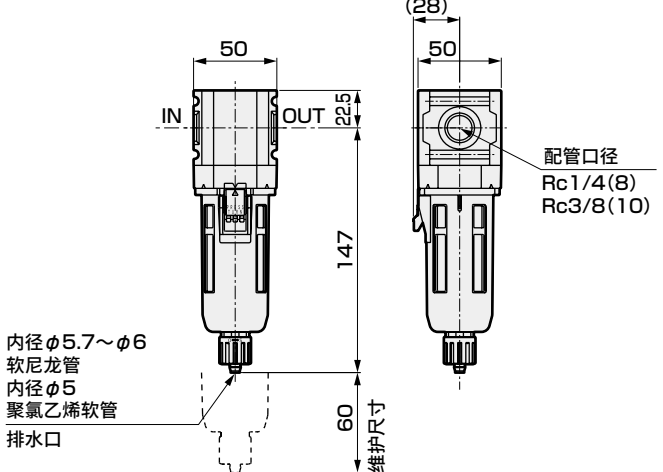
注3: 所有的冷凝水排放型均带手动排水旋钮。

外形尺寸图

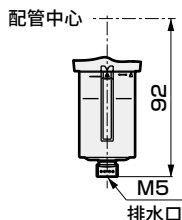
● F1000



● F2000

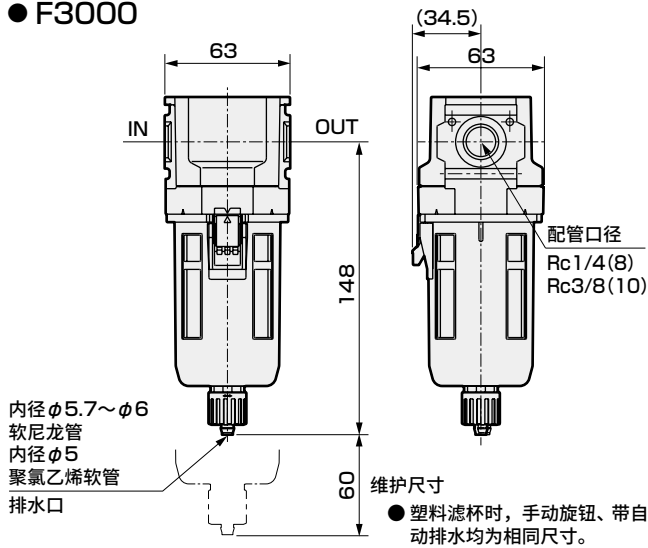


选择项外形图 带自动排水 (F1)

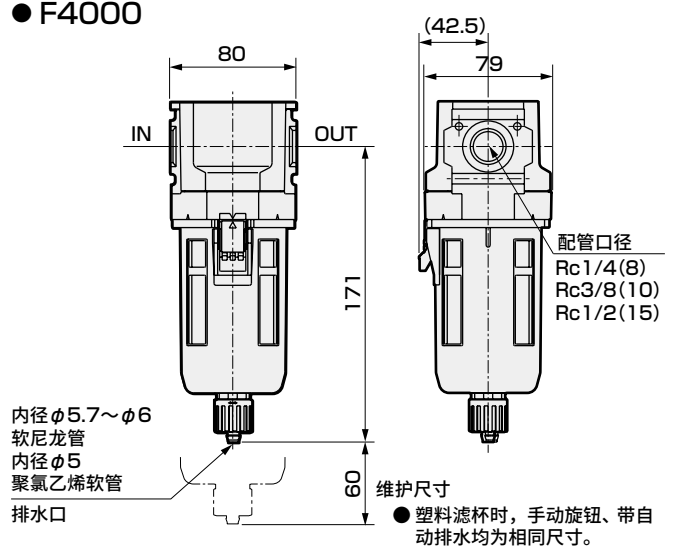


外形尺寸图

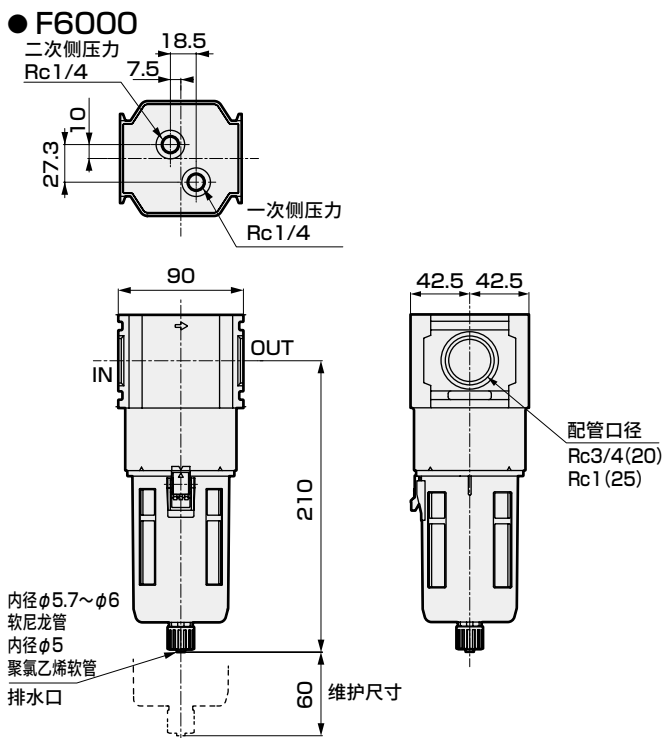
● F3000



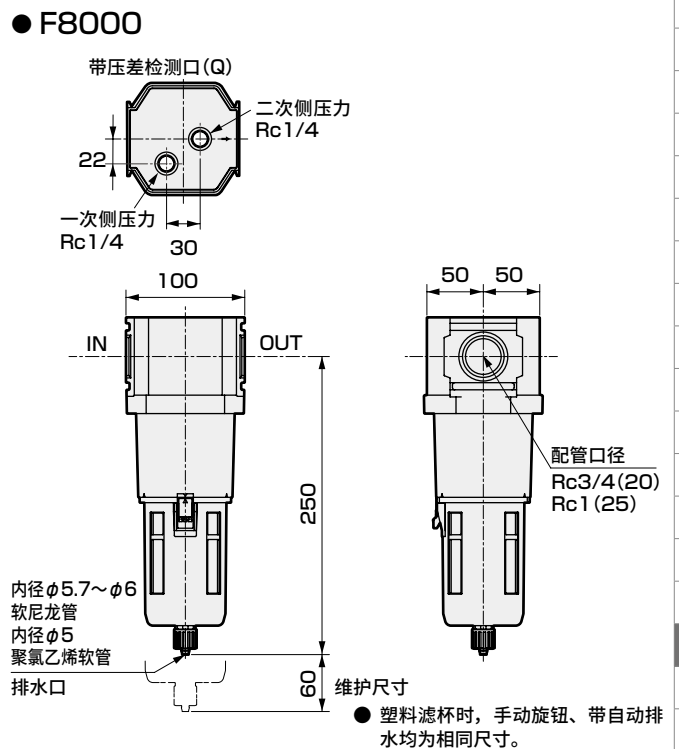
● F4000



● F6000

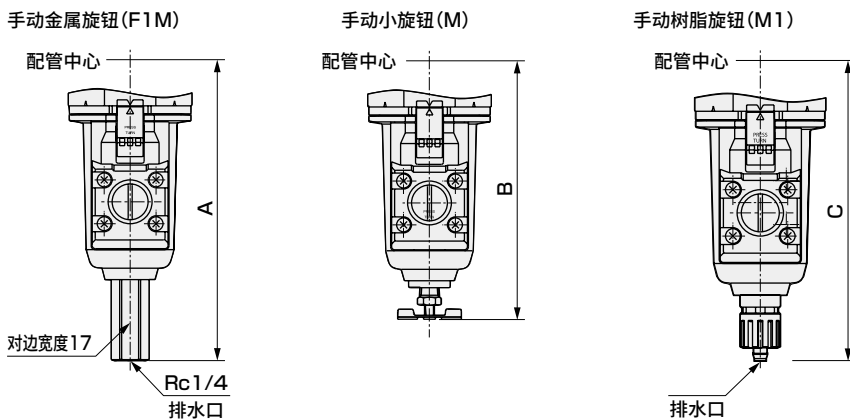


● F8000



选择项外形尺寸图

● 金属滤杯(选择项)



尺寸表

机种型号	F1M	M	M1
	A	B	C
F2000	-	-	147
F3000	164	143.5	154
F4000	187	166.5	177
F6000	226	205	216
F8000	266	245.5	256

关于规格、内部结构图等, 请参阅模块型SELEX F.R.L.

- F.R.L
- F.R
- F
- R
- L
- 冷凝水分离器
- 机械式压力开关
- 残压排出阀
- 缓慢启动阀
- 抗菌除菌F
- 阻燃FR
- 禁油R
- 中压FR
- 防紫色化FRL
- 室外FRL
- 适配器连接件
- 压力表
- 小型FRL
- 大型FRL
- 精密R
- 真空F、R
- 洁净FR
- 电空R
- 空气增压器
- 调速阀
- 消音器
- 止回阀·单向阀等
- 接头·气管
- 喷嘴
- 气源处理单元
- 精密元件
- 电子式压力开关
- 到位·密合确认开关
- 空气传感器
- 冷却液用压力开关
- 气体用流量传感器·控制器
- 水用流量传感器
- 全气动系统(全空压)
- 全气动系统(Y)
- 气体发生装置
- 冷冻式干燥机
- 干燥剂式干燥机
- 高分子膜式干燥机
- 主管路过滤器
- 排水器等
- 卷末

F.R.L
F.R
F
R
L
冷凝水分离器
机械式压力开关
残压排出阀
缓慢启动阀
抗菌除菌F
阻燃FR
禁油R
中压FR
防紫色化FRL
室外FRL
适配器连接件
压力表
小型FRL
大型FRL
精密R
真空F、R
洁净FR
电空R
空气增压器
调速阀
消音器
止回阀·单向阀等
接头·气管
喷嘴
气源处理单元
精密元件
电子式压力开关
到位·密合确认开关
空气传感器
冷却液用压力开关
气体用流量传感器·控制器
水用流量传感器
全气动系统(全空压)
全气动系统(Y)
气体发生装置
冷冻式干燥机
干燥剂式干燥机
高分子膜式干燥机
主管路过滤器
排水器等
卷末



精密过滤器 标准白色系列

M1000 · M2000 · M3000 · M4000 · M6000 · M8000-W Series

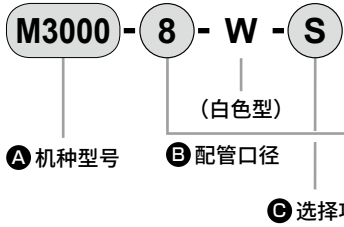
适用于测量·仪表等禁油回路。
配管口径：Rc1/8~Rc1

JIS符号

M1000	M2000	M3000
面间 40mm	面间 50mm	面间 63mm
M4000	M6000	M8000
面间 80mm	面间 90mm	面间 100mm



型号表示方法



A 機種型号					
M1000	M2000	M3000	M4000	M6000	M8000

符号	内容						
B 配管口径							
6	Rc1/8	●					
8	Rc1/4	●	●	●	●		
10	Rc3/8		●	●	●		
15	Rc1/2				●		
20	Rc3/4					●	●
25	Rc1					●	●

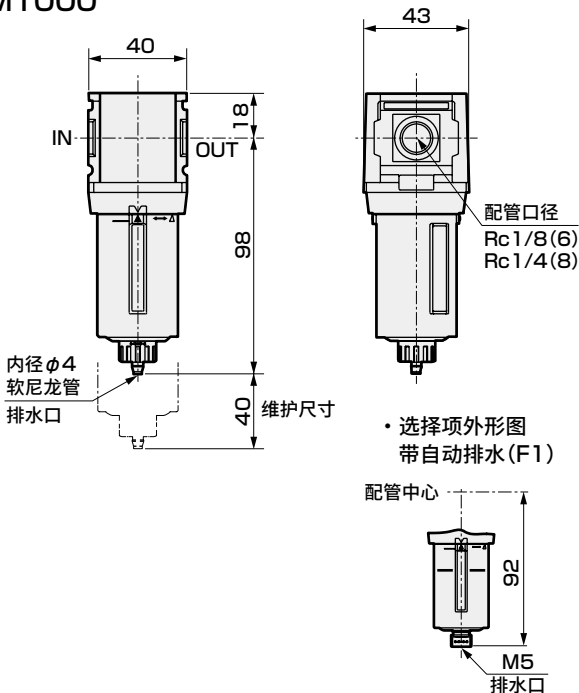
型号选择时的注意事项

- 注1：请在排水、滤杯材质、滤芯、流向各个选择项下进行选择。
选择多个项目的选择项时，请按从上到下顺序记载。
- 注2：无法选择NO型的自动排水。
- 注3：关于自动排水的使用条件，请参阅第354页。
- 注4：所有的冷凝水排放型均带手动排水旋钮。
- 注5：无法与选择项F1组合。
- 注6：无法选择“M”、“X”。在压差指示器的颜色全部变为红色之前，请更换滤芯。
仅在压缩空气流动时压差指示器动作。只加压时不动作，请予以注意。

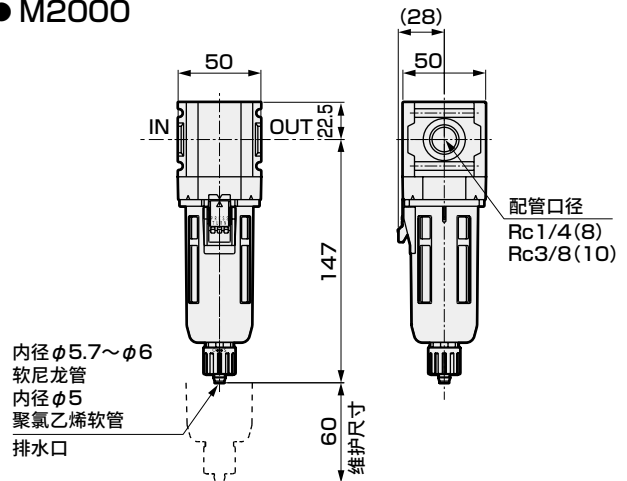
C 选择项		注1					
排水排出 注2、注3	无符号	带手动排水旋钮	●	●	●	●	●
	F1	带手动自动排水(NC型：无加压时无排水)	●	●	●	●	●
滤杯材质	无符号	聚碳酸酯滤杯	●	●	●	●	●
	Z	尼龙滤杯	●	●	●	●	●
	M	金属滤杯			●	●	●
滤芯	M1注4	金属滤杯、带手动排水旋钮		●	●	●	●
	无符号	M型(公称0.01μm；残留油份0.01mg/m³以下)	●	●	●	●	●
	S	S型(0.3μm；残留油份0.5mg/m³以下)	●	●	●	●	●
压差检测	X注5	X型(除臭；残留油份0.03mg/m³)	●	●	●	●	●
	无符号	不带压差检测口	●	●	●	●	●
压差指示器	Q	带压差检测口(Rc1/4)				●	●
	无符号	不带压差指示器	●	●	●	●	●
压差开关	Q1注6	带压差指示器			●		
	Q2	带压差指示器		●	●	●	●
流向	Q3	差压指示器+开关1点(SW2)		●	●	●	●
	Q4	差压指示器+开关2点(SW1·SW2)		●	●	●	●
无符号	无符号	标准流向(左→右)	●	●	●	●	●
	X1	逆流(右→左)	●	●	●	●	●

外形尺寸图

● M1000



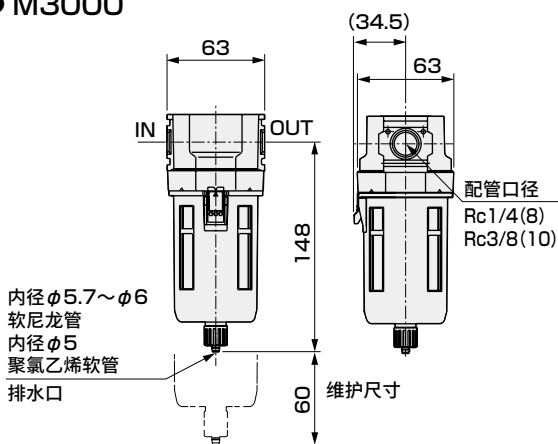
● M2000



关于规格、内部结构图等，请参阅模块型SELEX F.R.L。

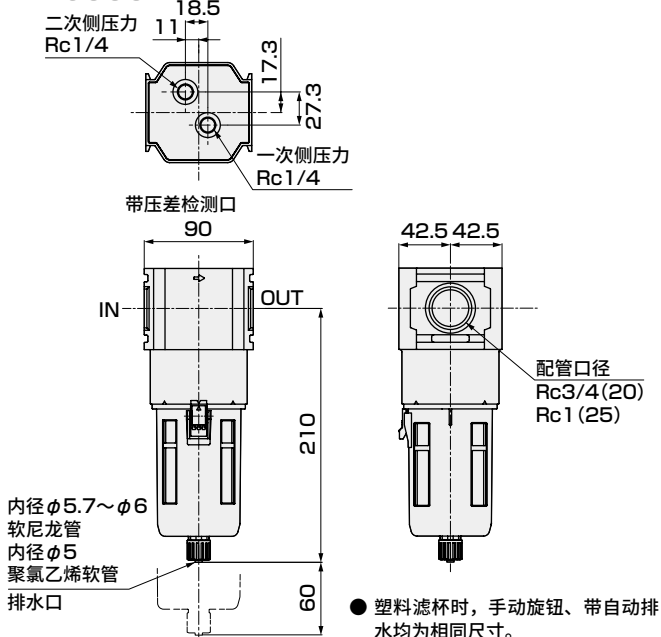
外形尺寸图

● M3000



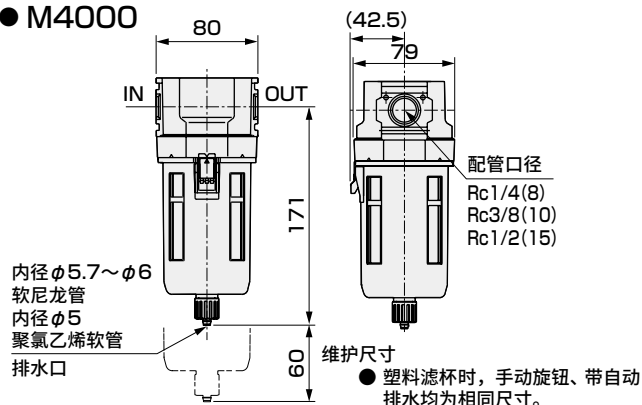
● 塑料滤杯时，手动旋钮、带自动排水均为相同尺寸。

● M6000



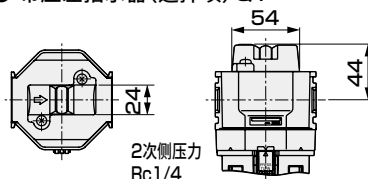
● 塑料滤杯时，手动旋钮、带自动排水均为相同尺寸。

● M4000

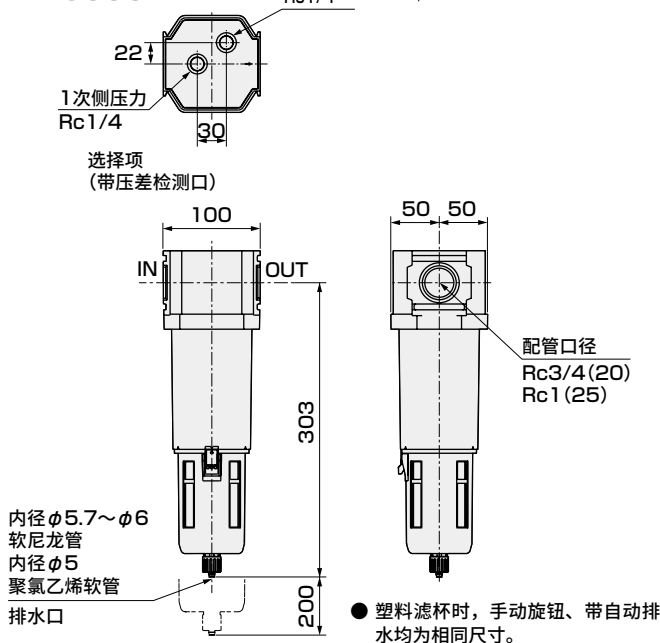


● 塑料滤杯时，手动旋钮、带自动排水均为相同尺寸。

● 带压差指示器(选择项) Q1



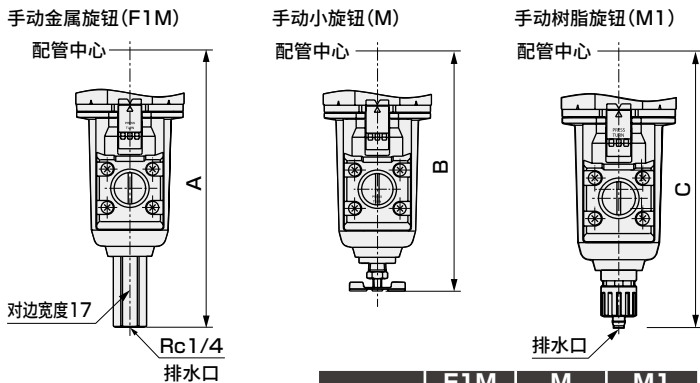
● M8000



● 塑料滤杯时，手动旋钮、带自动排水均为相同尺寸。

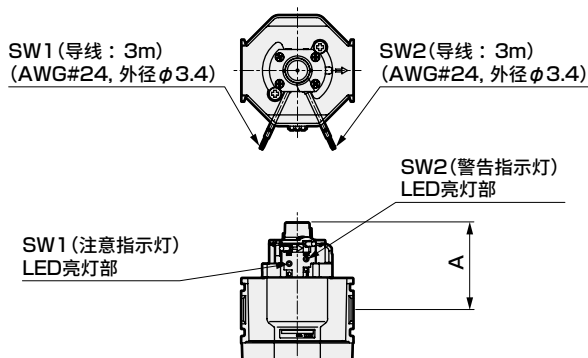
选择项外形尺寸图

● 金属滤杯



机种型号	F1M	M	M1
	A	B	C
M2000	-	-	147
M3000	164	143.5	154
M4000	187	166.5	177
M6000	226	205	216
M8000	319	298	309

● 压差指示器·压差开关Q2·Q3·Q4



机种型号	A
M2000	62
M3000	62
M4000	62
M6000	72.5

F.R.L
F.R
F
R
L
冷凝水分离器
机械式压力开关
残压排出阀
缓慢启动阀
抗菌除菌F
阻燃FR
禁油R
中压FR
防紫色化FRL
室外FRL
适配器连接件
压力表
小型FRL
大型FRL
精密R
真空F、R
洁净FR
电空R
空气增压器
调速阀
消音器
止回阀·单向阀等
接头·气管
喷嘴
气源处理单元
精密元件
电子式压力开关
到位·密合确认开关
空气传感器
冷却液用压力开关
气体用流量传感器·控制器
水用流量传感器
全气动系统(全空压)
全气动系统(Y)
气体发生装置
冷冻式干燥机
干燥剂式干燥机
高分子膜式干燥机
主管路过滤器
排水器等
卷末

F.R.L
F.R
F
R
L
冷凝水分离器
机械式压力开关
残压排出阀
缓慢启动阀
抗菌除菌F
阻燃FR
禁油R
中压FR
防雾化FRL
室外FRL
适配器连接件
压力表
小型FRL
大型FRL
精密R
真空F、R
洁净FR
电空R
空气增压器
调速阀
消音器
止回阀·单向阀等
接头·气管
喷嘴
气源处理单元
精密元件
电子式压力开关
到位·密合确认开关
空气传感器
冷却液用压力开关
气体用流量传感器·控制器
水用流量传感器
全气动系统(全空压)
全气动系统(Y)
气体发生装置
冷冻式干燥机
干燥剂式干燥机
高分子膜式干燥机
主管路过滤器
排水器等
卷末



高性能精密过滤器 标准白色系列

MX1000 · MX3000 · MX4000 · MX6000 · MX8000-W Series

二次侧油份浓度0.001mg/m³

适用于光学式定位装置、激光加工机等的光学装置。

配管口径：Rc 1/8~Rc 1

JIS符号

MX1000 MX3000 MX4000 MX6000 MX8000



型号表示方法

MX3000 - **8** - **W** - **Z**

Ⓐ 机种型号

(白色型)

Ⓑ 配管口径

Ⓒ 选择项

A 机种型号				
MX1000	MX3000	MX4000	MX6000	MX8000
●	●	●	●	●

符号	内容					
B 配管口径						
6	Rc 1/8	●				
8	Rc 1/4	●	●	●		
10	Rc 3/8		●	●		
15	Rc 1/2			●		
20	Rc 3/4				●	●
25	Rc 1				●	●

C 选择项		注1					
排水 注2、注3	无符号	带手动排水旋钮	●	●	●	●	●
	F1	带手动自动排水(NC型：无加压时无排水)	●	●	●	●	●
滤杯 材质	无符号	聚碳酸酯滤杯	●	●	●	●	●
	Z	尼龙滤杯	●	●	●	●	●
	M	金属滤杯		●	●	●	●
	M1注4	金属滤杯、带手动排水旋钮		●	●	●	●
压差检测	无符号	不带压差检测口	●	●	●	●	●
	Q	带压差检测口(Rc 1/4)				●	●
流向	无符号	标准流向(左→右)	●	●	●	●	●
	X1	逆流(右→左)	●	●	●	●	●

型号选择时的注意事项

注1：请在排水、滤杯材质、压差检测各个选择项下进行选择。

选择多个项目的选择项时，请按从上到下顺序记载。

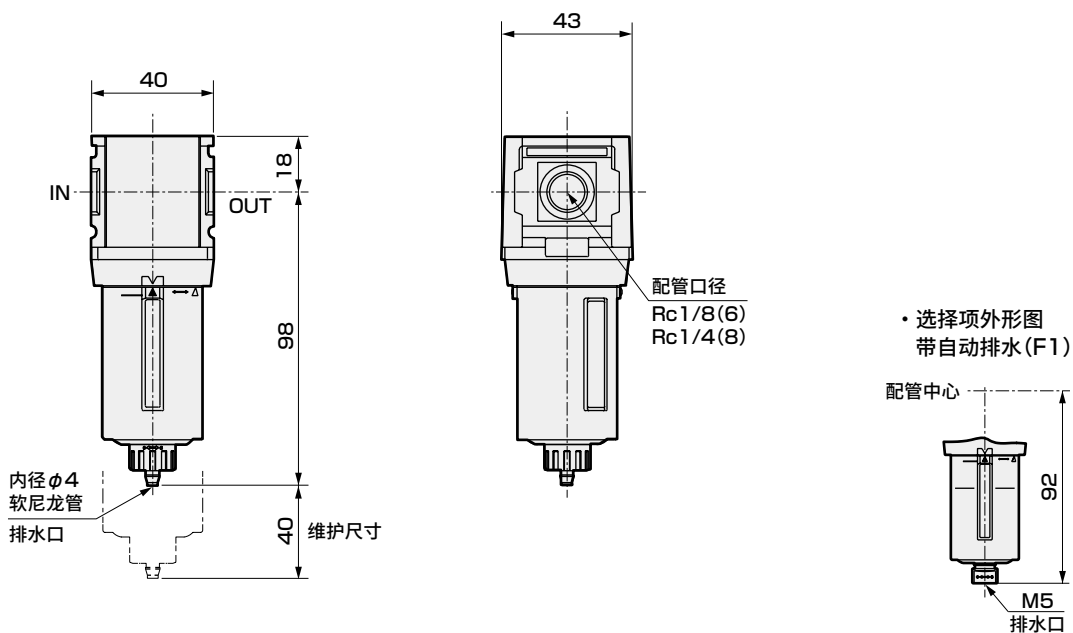
注2：无法选择NO型的自动排水。

注3：关于自动排水的使用条件，请参阅第354页。

注4：所有的冷凝水排放型均带手动排水旋钮。

外形尺寸图

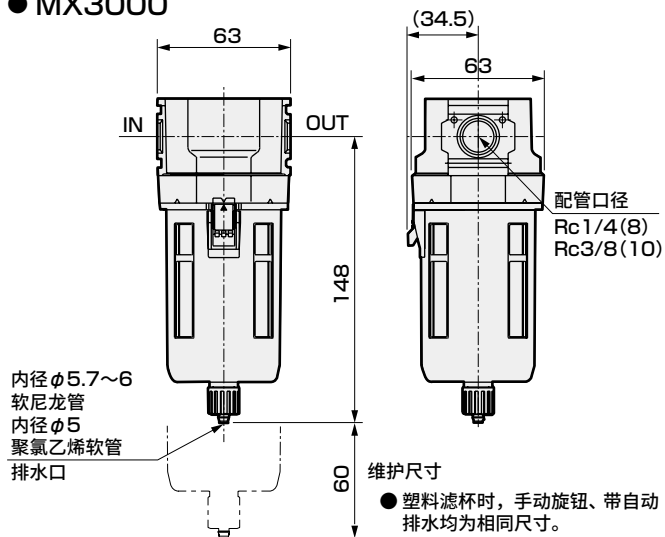
● MX1000



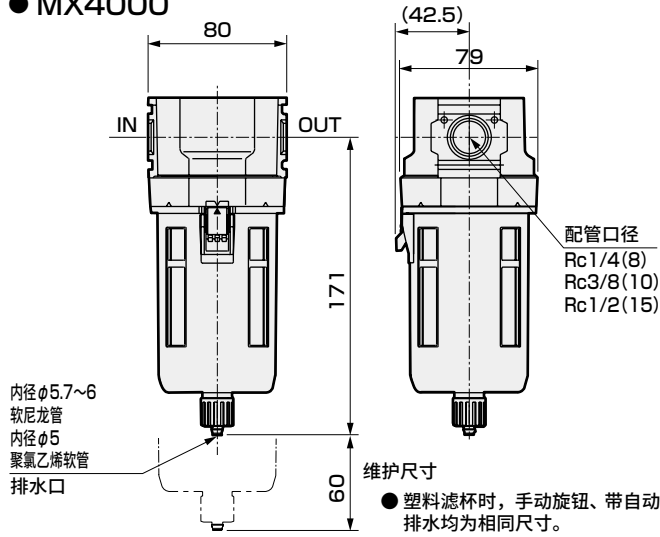
关于规格、内部结构图等，请参阅模块型SELEX F.R.L。

外形尺寸图

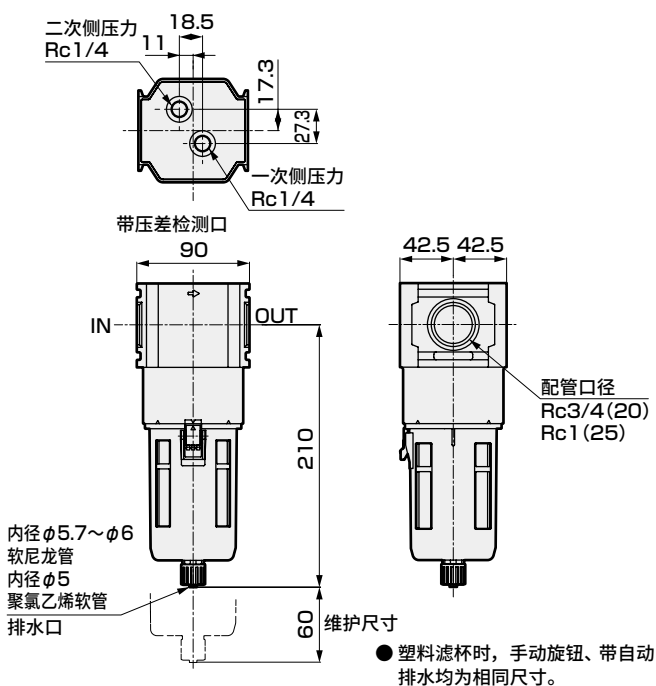
● MX3000



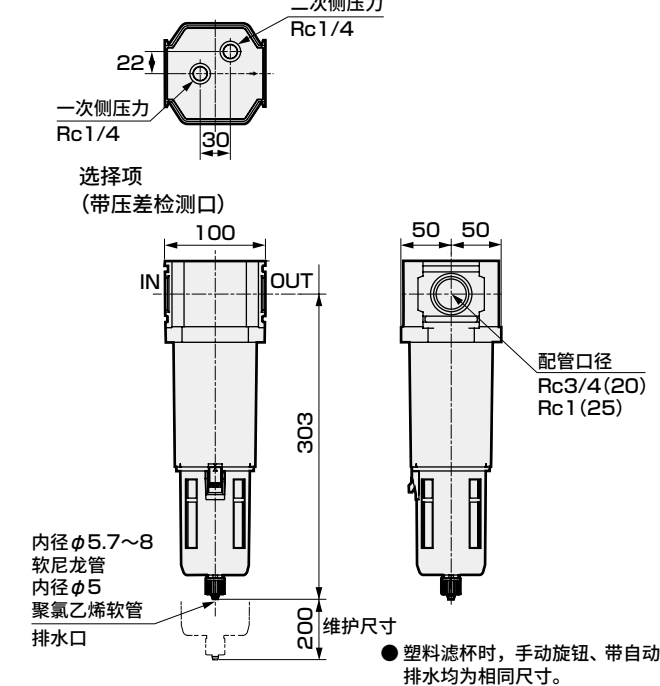
● MX4000



● MX6000



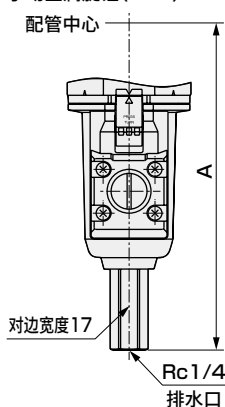
● MX8000



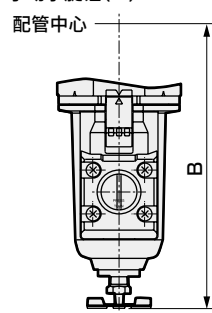
选择项外形尺寸图

● 金属滤杯 (选择项)

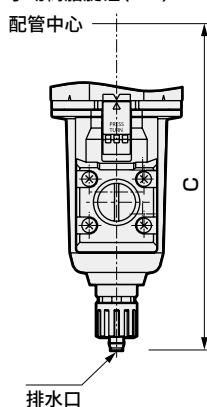
手动金属旋钮 (F1M)



手动小旋钮 (M)



手动树脂旋钮 (M1)



尺寸表

機種型号	F1M	M	M1
	A	B	C
MX3000	164	143.5	154
MX4000	187	166.5	177
MX6000	226	205	216
MX8000	319	298	309

F.R.L
F.R
F
R
L
冷凝水分离器
机械式压力开关
残压排出阀
缓慢启动阀
抗菌除菌F
阻燃FR
禁油R
中压FR
防雾化FRL
室外FRL
适配器连接件
压力表
小型FRL
大型FRL
精密R
真空F、R
洁净FR
电空R
空气增压器
调速阀
消音器
止回阀·单向阀等
接头·气管
喷嘴
气源处理单元
精密元件
电子式压力开关
到位·密合确认开关
空气传感器
冷却液用压力开关
气体用流量传感器·控制器
水用流量传感器
全气动系统(全空压)
全气动系统(Y)
气体发生装置
冷冻式干燥机
干燥剂式干燥机
高分子膜式干燥机
主管路过滤器
排水器等
卷末



减压阀 标准白色系列

R1000 · R2000 · R3000 · R4000 · R6000 · R8000-W Series

压力表嵌入型，结构紧凑。
配管口径：Rc1/8~Rc1

JIS符号



R1000	R2000	R3000
面间 40mm	面间 50mm	面间 63mm
R4000	R6000	R8000
面间 80mm	面间 90mm	面间 100mm

型号表示方法

R3000 - **8** - **W** - **L** - **G49P**

Ⓐ 机种型号

Ⓑ 配管口径

(白色型)

Ⓒ 选择项

Ⓓ 附件(附带)

Ⓐ 机种型号

R1000	R2000	R3000	R4000	R6000	R8000
-------	-------	-------	-------	-------	-------

符号	内容	R1000	R2000	R3000	R4000	R6000	R8000
Ⓑ 配管口径							
6	Rc1/8	●					
8	Rc1/4	●	●	●	●		
10	Rc3/8		●	●	●		
15	Rc1/2				●		
20	Rc3/4					●	●
25	Rc1					●	●

Ⓒ 选择项

注1

压力范围	溢流	压力表	流向	R1000	R2000	R3000	R4000	R6000	R8000
无符号	带溢流机构	无符号	标准流向(左→右)	●	●	●	●	●	●
L	无溢流型	T	逆流(右→左)	●	●	●	●	●	●
		T8		●	●	●	●	●	●
		T6 注2		●	●	●	●	●	●
		RN		●	●	●	●	●	●
		RP		●	●	●	●	●	●

Ⓓ 附件(附带)

无符号	G45P	G49P	G59P	G40P	G52P	R2 注2	R1000	R2000	R3000	R4000	R6000	R8000
无附件	G45D-8-P10(L: G45D-8-P04)	G49D-8-P10(L: G49D-8-P04)	G59D-8-P10(L: G59D-8-P04)	G40D-8-P10(L: G40D-8-P04)	G52D-8-P10(L: G52D-8-P10)	数字显示式压力传感器: PPX-R10N-6M	●	●	●	●	●	●

型号选择时的注意事项

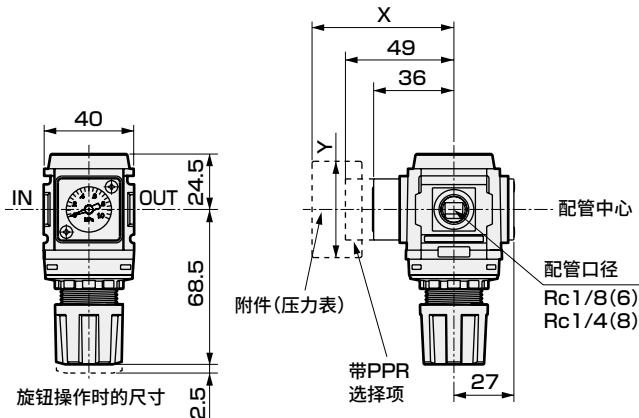
注1: 选择多个项目的选择项时, 请按从上到下顺序记载。
注2: 选择“T6”时, Ⓓ附件(附带) 只可选择“无符号”或“R2”。
数字式压力传感器PPX安装气口(Rc1/8)在通气状态下组装。

- F.R.L
- F.R
- F
- R
- L
- 冷凝水分离器
- 机械式压力开关
- 残压排出阀
- 缓慢启动阀
- 抗菌除菌F
- 阻燃FR
- 禁油R
- 中压FR
- 防紫色化FRL
- 室外FRL
- 适配器连接件
- 压力表
- 小型FRL
- 大型FRL
- 精密R
- 真空F、R
- 洁净FR
- 电空R
- 空气增压器
- 调速阀
- 消音器
- 止回阀·单向阀等
- 接头·气管
- 喷嘴
- 气源处理单元
- 精密元件
- 电子式压力开关
- 到位·密合确认开关
- 空气传感器
- 冷却液用压力开关
- 气体用流量传感器·控制器
- 水用流量传感器
- 全气动系统(全空压)
- 全气动系统(Y)
- 气体发生装置
- 冷冻式干燥机
- 干燥剂式干燥机
- 高分子膜式干燥机
- 主管路过滤器
- 排水器等
- 卷末

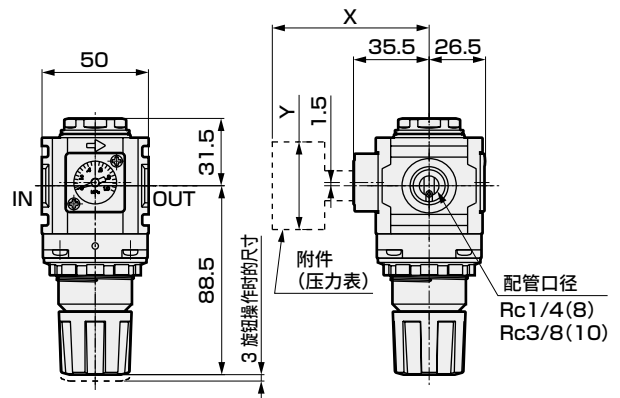
关于规格、内部结构图等, 请参阅模块型SELEX F.R.L。

外形尺寸图

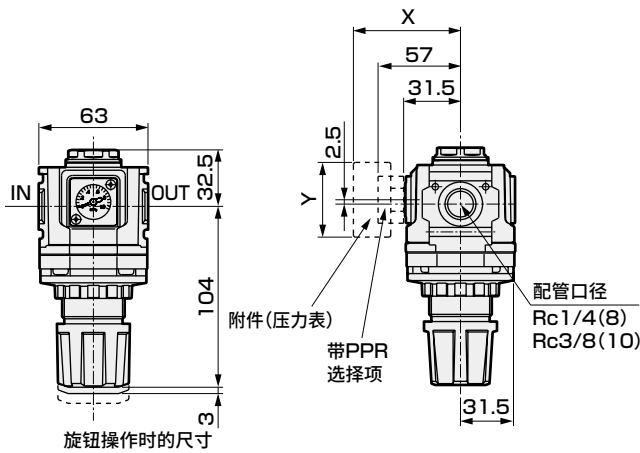
● R1000



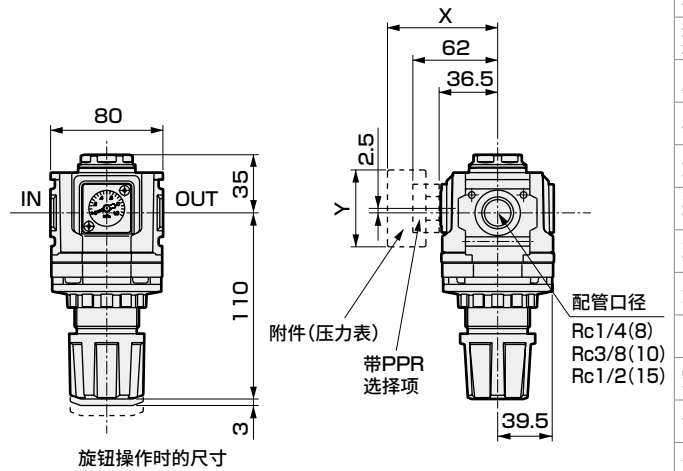
● R2000



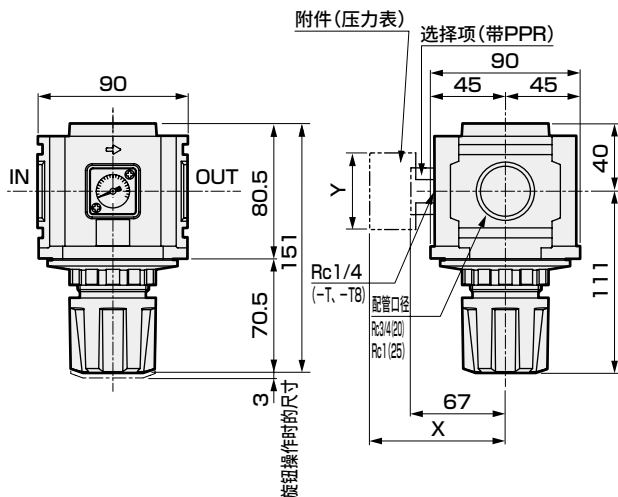
● R3000



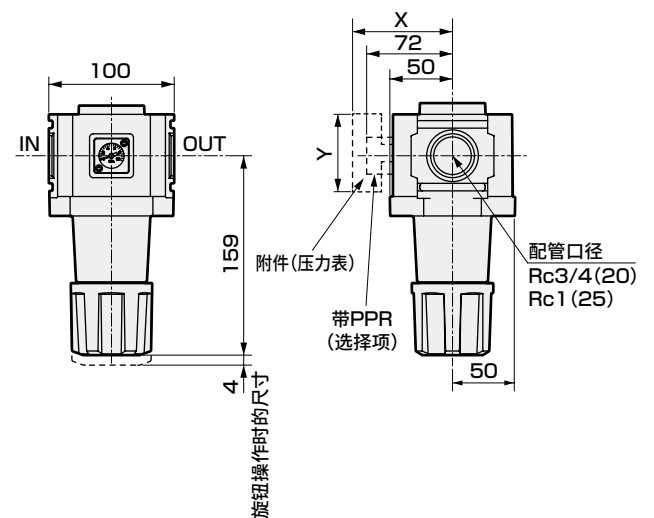
● R4000



● R6000



● R8000



附带压力表选择项尺寸表

附带压力表	X						Y
	R1000	R2000	R3000	R4000	R6000	R8000	
G45P	(74)	(73.5)	(70)	(75)	(80)	(85)	φ39
G49P	(73.5)	(73)	(69.5)	(74.5)	(79.5)	(84.5)	φ43.5
G59P	(76)	(75.5)	(72)	(77)	(82)	(87)	φ52
G40P	(75.5)	(75)	(71.5)	(76.5)	(81.5)	(86.5)	φ42.5
G52P	(86)	(85.5)	(82)	(86)	(93)	(98)	φ52.5
R2	(74)	(73)	(69.5)	(75)	(80)	(85)	□30

- F.R.L
- F.R
- F
- R
- L
- 冷凝水分离器
- 机械式压力开关
- 残压排出阀
- 缓慢启动阀
- 抗面除菌F
- 阻燃FR
- 禁油R
- 中压FR
- 防紫色化FRL
- 室外FRL
- 适配器连接件
- 压力表
- 小型FRL
- 大型FRL
- 精密R
- 真空F、R
- 洁净FR
- 电空R
- 空气增压器
- 调速阀
- 消音器
- 止回阀·单向阀等
- 接头·气管
- 喷嘴
- 气源处理单元
- 精密元件
- 电子式压力开关
- 到位·密合确认开关
- 空气传感器
- 冷却液用压力开关
- 气体用流量传感器·控制器
- 水用流量传感器
- 全气动系统(全空压)
- 全气动系统(Y)
- 气体发生装置
- 冷冻式干燥机
- 干燥剂式干燥机
- 高分子膜式干燥机
- 主管路过滤器
- 排水器等
- 卷末

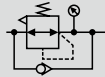


可逆流减压阀 标准白色系列

R1100·R2100·R3100·R4100·R6100·R8100-W Series

内置逆流功能，使二次侧压力向一次侧流动。
配管口径：Rc 1/8~Rc 1

JIS符号



R1100	R2100	R3100
面间 40mm	面间 50mm	面间 63mm
R4100	R6100	R8100
面间 80mm	面间 90mm	面间 100mm

型号表示方法

R3100 - **8** - **W** - **L** - **G49P**

Ⓐ 机种型号

Ⓑ 配管口径

Ⓒ 选择项

Ⓓ 附件(附带)

Ⓐ 机种型号

R1100	R2100	R3100	R4100	R6100	R8100
-------	-------	-------	-------	-------	-------

符号	内容	R1100	R2100	R3100	R4100	R6100	R8100
Ⓑ 配管口径							
6	Rc 1/8	●					
8	Rc 1/4	●	●	●	●		
10	Rc 3/8		●	●	●		
15	Rc 1/2				●		
20	Rc 3/4					●	●
25	Rc 1					●	●

Ⓒ 选择项

注1、注2

压力范围	溢流	压力表	流向	无符号	内容	R1100	R2100	R3100	R4100	R6100	R8100
无符号	无符号	无符号	无符号	无符号	0.05~0.85MPa	●	●	●	●	●	●
L				L	0.05~0.35MPa	●	●	●	●	●	●
无符号	无符号	无符号	无符号	无符号	带溢流机构	●	●	●	●	●	●
	N			N	无溢流型	●	●	●	●	●	●
无符号	无符号	无符号	无符号	无符号	带标准压力表(G401)	●	●	●	●	●	●
T				T	无压力表(压力表安装口(1/4)为密封状态下组装)	●	●	●	●	●	●
T8				T8	压力表附加用(压力表安装口(1/4)为通气状态下组装)	●	●	●	●	●	●
T6注3				T6注3	附带数字显示式压力传感器PPX用选择项	●	●	●	●	●	●
RN				RN	装有带显示压力开关PPR(NPN输出1点)	●	●	●	●	●	●
RP				RP	装有带显示压力开关PPR(PNP输出1点)	●	●	●	●	●	●
无符号	无符号	无符号	无符号	无符号	标准流向(左→右)	●	●	●	●	●	●
X1				X1	逆流(右→左)	●	●	●	●	●	●

Ⓓ 附件(附带)

无符号	内容	R1100	R2100	R3100	R4100	R6100	R8100
无符号	无附件	●	●	●	●	●	●
G45P	G45D-8-P10(L: G45D-8-P04)	●	●	●	●	●	●
G49P	G49D-8-P10(L: G49D-8-P04)	●	●	●	●	●	●
G59P	G59D-8-P10(L: G59D-8-P04)	●	●	●	●	●	●
G40P	G40D-8-P10(L: G40D-8-P04)	●	●	●	●	●	●
G52P	G52D-8-P10(L: G52D-8-P10)	●	●	●	●	●	●
R2注3	数字显示式压力传感器: PPX-R10N-6M	●	●	●	●	●	●

⚠ 型号选择时的注意事项

注1：选择多个项目的选择项时，请按从上到下顺序记载。

注2：无法变更单向阀和压力表的位置。若要使IN、OUT方向相反，请在选择项一栏的末尾输入“X1”进行指定。

注3：选择“T6”时，Ⓞ附件(附带)只可选择“无符号”或“R2”。

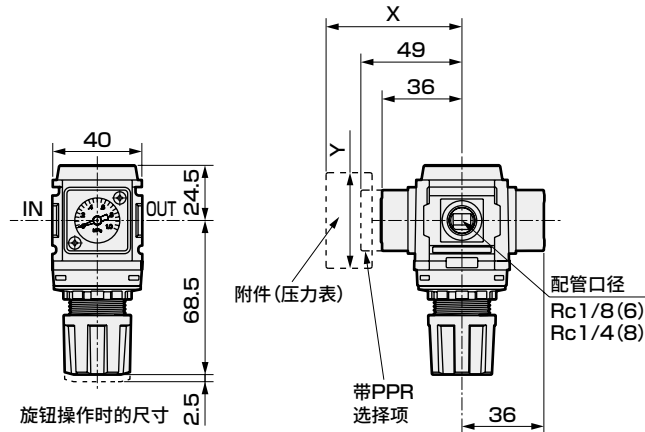
数字式压力传感器PPX安装气口(Rc 1/8)在通气状态下组装。

- F.R.L
- F.R
- F
- R
- L
- 冷凝水分离器
- 机械式压力开关
- 残压排出阀
- 缓慢启动阀
- 抗菌除菌F
- 阻燃FR
- 禁油R
- 中压FR
- 防紫色化FRL
- 室外FRL
- 适配器连接件
- 压力表
- 小型FRL
- 大型FRL
- 精密R
- 真空F、R
- 洁净FR
- 电空R
- 空气增压器
- 调速阀
- 消音器
- 止回阀·单向阀等
- 接头·气管
- 喷嘴
- 气源处理单元
- 精密元件
- 电子式压力开关
- 数位·密合确认开关
- 空气传感器
- 冷却液用压力开关
- 气体用流量传感器·控制器
- 水用流量传感器
- 全气动系统(全空压)
- 全气动系统(Y)
- 气体发生装置
- 冷冻式干燥机
- 干燥剂式干燥机
- 高分子膜式干燥机
- 主管路过滤器
- 排水器等
- 卷末

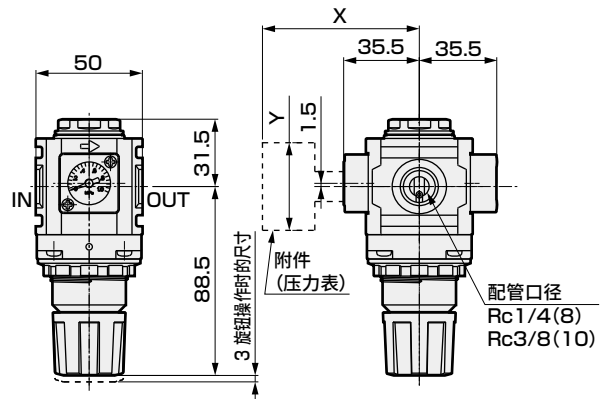
关于规格、内部结构图等，请参阅模块型SELEX F.R.L。

外形尺寸图

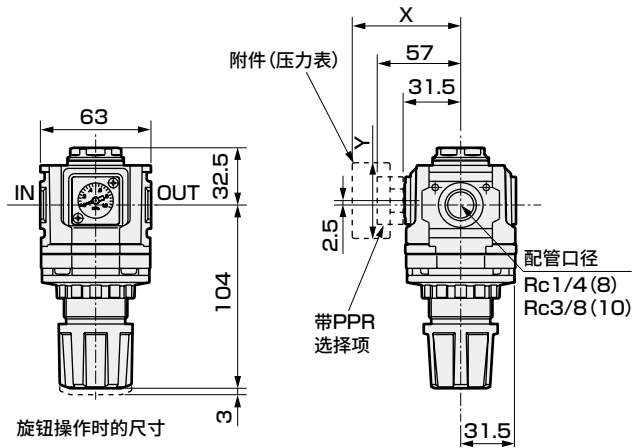
● R1100



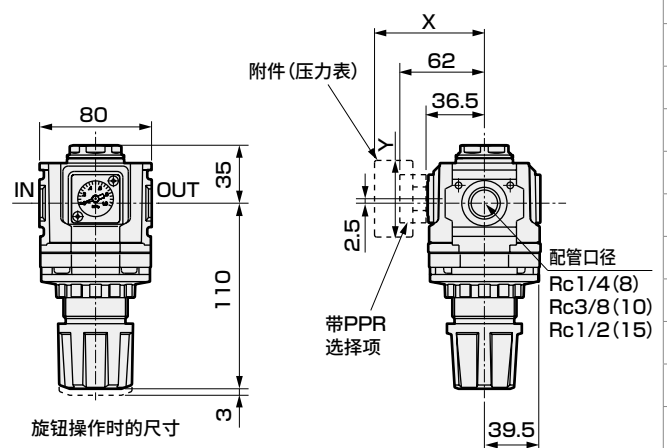
● R2100



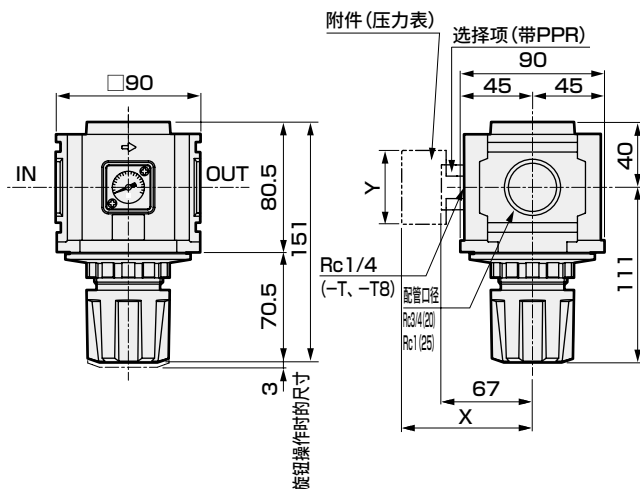
● R3100



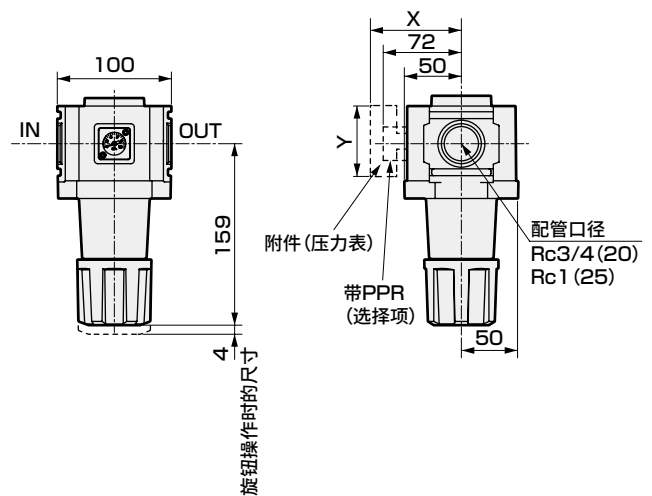
● R4100



● R6100



● R8100



附带压力表选择项尺寸表

附带压力表	X						Y
	R1100	R2100	R3100	R4100	R6100	R8100	
G45P	(74)	(73.5)	(70)	(75)	(80)	(85)	φ39
G49P	(73.5)	(73)	(69.5)	(74.5)	(79.5)	(84.5)	φ43.5
G59P	(76)	(75.5)	(72)	(77)	(82)	(87)	φ52
G40P	(75.5)	(75)	(71.5)	(76.5)	(81.5)	(86.5)	φ42.5
G52P	(86)	(85.5)	(82)	(86)	(93)	(98)	φ52.5
R2	(74)	(73)	(69.5)	(75)	(80)	(85)	□30

- F.R.L
- F.R
- F
- R
- L
- 冷凝水分离器
- 机械式压力开关
- 残压排出阀
- 缓慢启动阀
- 抗菌除菌F
- 阻燃FR
- 禁油R
- 中压FR
- 防紫色化FRL
- 室外FRL
- 适配器连接件
- 压力表
- 小型FRL
- 大型FRL
- 精密R
- 真空、R
- 洁净FR
- 电空R
- 空气增压器
- 调速阀
- 消音器
- 止回阀·单向阀等
- 接头·气管
- 喷嘴
- 气源处理单元
- 精密元件
- 电子式压力开关
- 到位·密合确认开关
- 空气传感器
- 冷却液用压力开关
- 气体用流量传感器·控制器
- 水用流量传感器
- 全气动系统(全空压)
- 全气动系统(Y)
- 气体发生装置
- 冷冻式干燥机
- 干燥剂式干燥机
- 高分子膜式干燥机
- 主管路过滤器
- 排水器等
- 卷末



油雾器 标准白色系列

L1000 · L3000 · L4000 · L8000-W Series

供给微细油雾单元。
配管口径：Rc 1/8~Rc 1

JIS符号

L1000	L3000
面间 40mm	面间 63mm
L4000	L8000
面间 80mm	面间 100mm



- F.R.L
- F.R
- F
- R
- L
- 冷凝水分离器
- 机械式压力开关
- 残压排出阀
- 缓慢启动阀
- 抗菌除菌F
- 阻燃FR
- 禁油R
- 中压FR
- 防紫色化FRL
- 室外FRL
- 适配器连接件
- 压力表
- 小型FRL
- 大型FRL
- 精密R
- 真空F、R
- 洁净FR
- 电空R
- 空气增压器
- 调速阀
- 消音器
- 止回阀、单向阀等接头、气管
- 喷嘴
- 气源处理单元
- 精密元件
- 电子式压力开关
- 到位、密合确认开关
- 空气传感器
- 冷却液用压力开关
- 气体用流量传感器、控制器
- 水用流量传感器
- 全气动系统(全空压)
- 全气动系统(Y)
- 气体发生装置
- 冷冻式干燥机
- 干燥剂式干燥机
- 高分子膜式干燥机
- 主管路过滤器
- 排水器等
- 卷末

型号表示方法



① 機種型号 ② 配管口径 ③ 选择项

型号选择时的注意事项

注1：选择多个项目的选择项时，请按从上到下顺序记载。

注2：即使选择尼龙滤杯、金属滤杯，调整螺盖的材质仍为聚碳酸酯，保持不变。需要变更材质时，请与本公司协商。

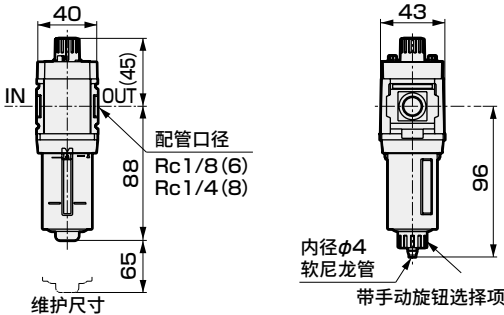
排水与滤杯材质的组合(型号表示③项)选择项●带浮动开关

3000 · 4000 · 8000系列			
形状	塑料滤杯		金属滤杯
	聚碳酸酯	尼龙	铝
油雾器L※000	LL	LLZ	LLM

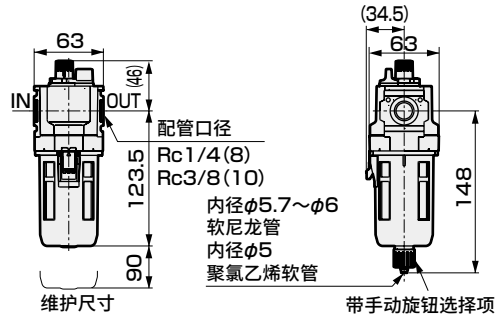
符号		内容				
② 配管口径						
6	Rc1/8	●				
8	Rc1/4	●	●	●		
10	Rc3/8		●	●		
15	Rc1/2			●		
20	Rc3/4				●	
25	Rc1				●	
③ 选择项						
排水	无符号	无手动旋钮	●	●	●	●
	C	带手动旋钮				
	LL	带浮动开关		●	●	●
滤杯材质	无符号	聚碳酸酯滤杯	●	●	●	●
	Z	尼龙滤杯	●	●	●	●
	M	金属滤杯		●	●	●
流向	无符号	标准流向(左→右)	●	●	●	●
	X1	逆流(右→左)	●	●	●	●

外形尺寸图

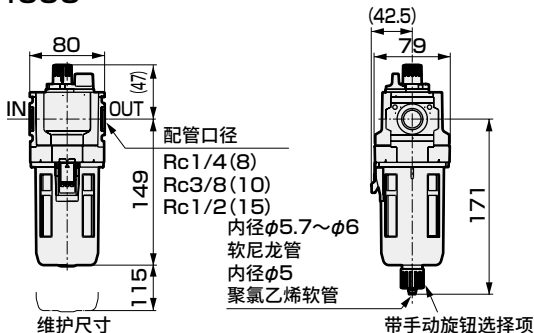
● L1000



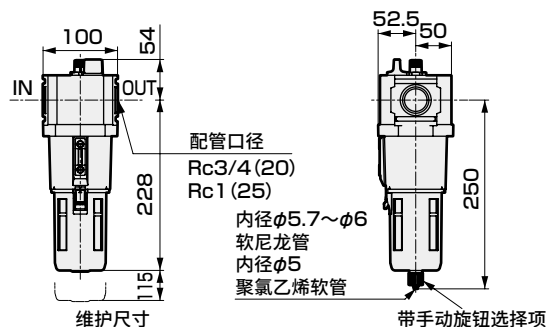
● L3000



● L4000



● L8000



关于规格、内部结构图，请参阅模块型SELEX F.R.L。



冷凝水分离器

FX Series

重量轻、体积小的冷凝水分离器
适用空压机 0.75kW~37kW
配管口径：Rc1/4~Rc1

JIS符号



FX1004 FX1011 FX1037

面间
63mm

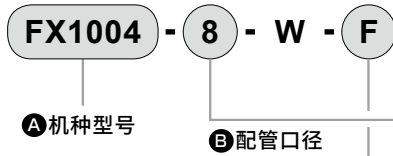
面间
80mm

面间
100mm

RoHS

CAD

型号表示方法



A 机种型号		
FX1004	FX1011	FX1037

符号	内容	FX1004	FX1011	FX1037	
B 配管口径					
8	Rc1/4	●	●		
10	Rc3/8		●		
15	Rc1/2			●	
20	Rc3/4				
25	Rc1			●	
D 选择项 注1、注2					
排水	无符号	带手动排水旋钮(金属滤杯时仅限1/8内螺纹)	●	●	●
	C	带手动旋钮(仅金属滤杯时可选)	●	●	●
	F	带手动自动排水(NO型:无加压时有排水)	●	●	●
	F1	带手动自动排水(NC型:无加压时无排水)	●	●	●
滤杯材质	无符号	聚碳酸酯滤杯	●	●	●
	Z	尼龙滤杯	●	●	●
	M	金属滤杯	●	●	●
流向	无符号	标准流向(左→右)	●	●	●
	X1	逆流(右→左)	●	●	●

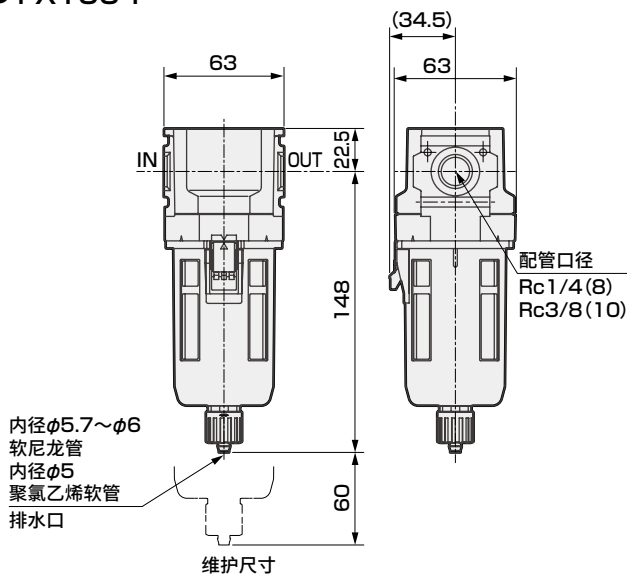
型号选择时的注意事项

注1：请在排水、滤杯材质、流向各个选择项下进行选择。选择多个项目的选择项时，请按从上到下顺序记载。

注2：关于自动排水的使用条件，请参阅《空压·真空·辅助元件综合》(样本编号：CB-024SC)。

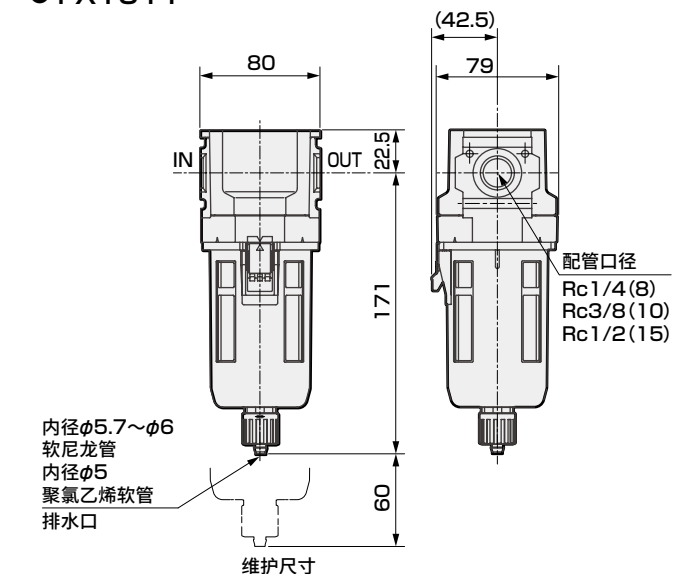
外形尺寸图

● FX1004



●塑料滤杯时，手动旋钮、带自动排水均为相同尺寸。

● FX1011



●塑料滤杯时，手动旋钮、带自动排水均为相同尺寸。

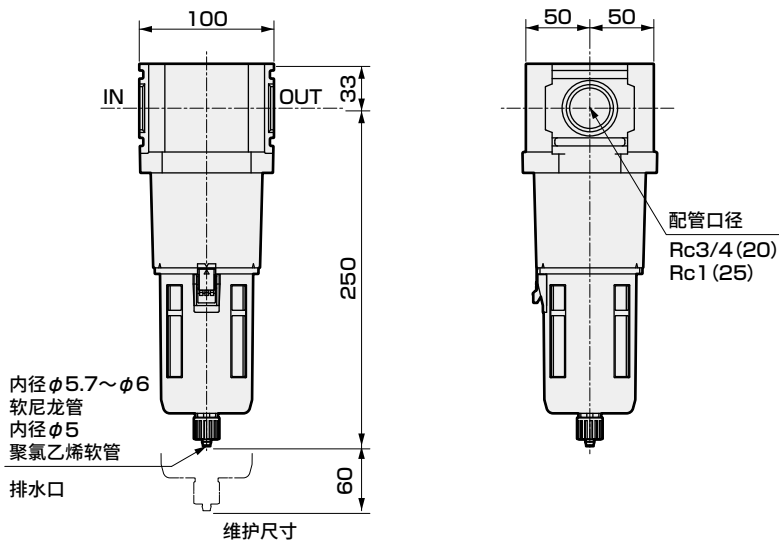
关于规格、内部结构图，请参阅模块型SELEX F.R.L。

F.R.L
F.R
F
R
L
冷凝水分离器
机械式压力开关
残压排出阀
缓慢启动阀
抗菌除菌F
阻燃FR
禁油R
中压FR
防紫色化FRL
室外FRL
适配器连接件
压力表
小型FRL
大型FRL
精密R
真空、R
洁净FR
电空R
空气增压器
调速阀
消音器
止回阀·单向阀等
接头·气管
喷嘴
气源处理单元
精密元件
电子式压力开关
到位·密合确认开关
空气传感器
冷却液用压力开关
气体用流量传感器·控制器
水用流量传感器
全气动系统(全空压)
全气动系统(Y)
气体发生装置
冷冻式干燥机
干燥剂式干燥机
高分子膜式干燥机
主管路过滤器
排水器等
卷末

F.R.L 外形尺寸图

● FX1037-W

- F
- R
- L
- 冷凝水分离器
- 机械式压力开关
- 残压排出阀
- 缓慢启动阀
- 抗菌除菌F
- 阻燃FR
- 禁油R
- 中压FR
- 防紫色化FRL
- 室外FRL
- 适配器连接件
- 压力表
- 小型FRL
- 大型FRL
- 精密R
- 真空F、R
- 洁净FR
- 电空R
- 空气增压器
- 调速阀
- 消音器
- 止回阀·单向阀等
- 接头·气管
- 喷嘴
- 气源处理单元
- 精密元件
- 电子式压力开关
- 到位·密合确认开关
- 空气传感器
- 冷却液用压力开关
- 气体用流量传感器·控制器
- 水用流量传感器
- 全气动系统(全空压)
- 全气动系统(Y)
- 气体发生装置
- 冷冻式干燥机
- 干燥剂式干燥机
- 高分子膜式干燥机
- 主管路过滤器
- 排水器等
- 卷末



●塑料滤杯时, 手动旋钮、带自动排水均为相同尺寸。

选择项外形尺寸图

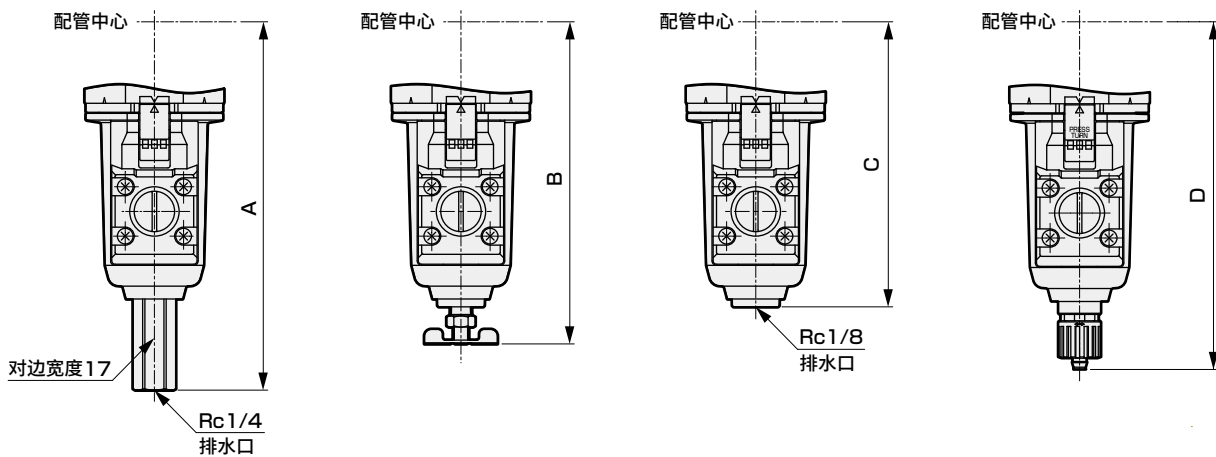
● 金属滤杯 FX1004-W·FX1011-W·FX1037-W (选择项)

带自动排水
金属滤杯 (FM、F1M)

带手动小旋钮
金属滤杯 (CM)

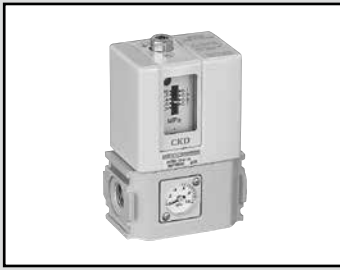
无旋钮
金属滤杯 (M)

带手动旋钮
金属滤杯 (CM1、FM1、F1M1)



尺寸表

机种型号	FM·F1M	CM	M	CM1·FM1·F1M1
	A	B	C	D
FX1004	164	143.5	127	154
FX1011	187	166.5	150	177
FX1037	266	245.5	229	256



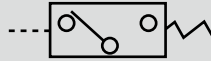
机械式压力开关 标准白色系列

P4000-W Series

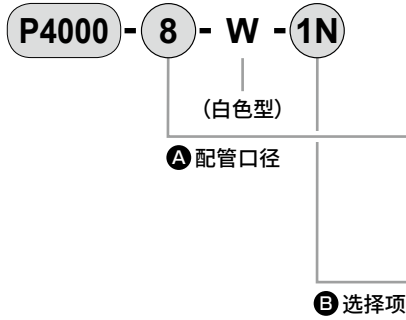
实现0.1~0.8MPa的大范围压力设定。

配管口径：Rc1/4~Rc1/2

JIS符号

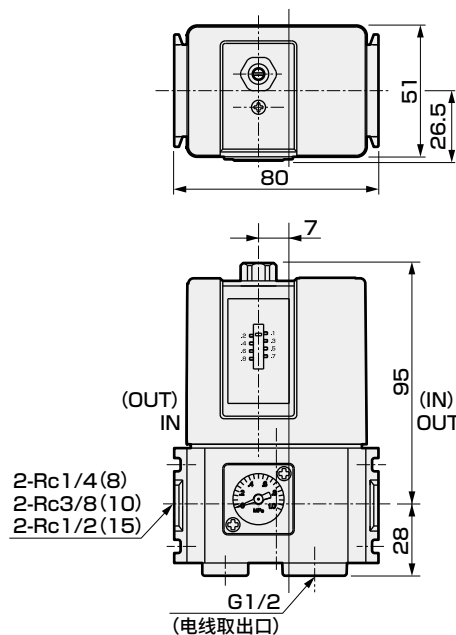


型号表示方法



符号	内容
Ⓐ 配管口径	
8	Rc1/4
10	Rc3/8
15	Rc1/2
Ⓑ 选择项	
无符号	无指示灯
1N	带指示灯AC100V/200V用
3N	带指示灯DC24V用
T	无压力表

外形尺寸图



关于规格、内部结构图、使用注意事项等，请参阅模块型SELEX F.R.L。

F.R.L
F.R
F
R
L
冷凝水分离器
机械式压力开关
残压排出阀
缓慢启动阀
抗菌除菌F
阻燃FR
禁油R
中压FR
防紫色化FRL
室外FRL
适配器连接器
压力表
小型FRL
大型FRL
精密R
真空F、R
洁净FR
电空R
空气增压器
调速阀
消音器
止回阀·单向阀等
接头·气管
喷嘴
气源处理单元
精密元件
电子式压力开关
到位·密合确认开关
空气传感器
冷却液用压力开关
气体用流量传感器·控制器
水用流量传感器
全气动系统(全空压)
全气动系统(Y)
气体发生装置
冷冻式干燥机
干燥剂式干燥机
高分子膜式干燥机
主管路过滤器
排水器等
卷末

簧片开关式有触点 机械式小型压力开关

P1100 · P4100 · P8100-UN- Series

还支持与SELEX F.R.L的模块化连接

P1100 P4100

面间
28mm

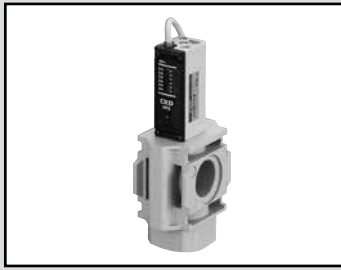
面间
31.5mm

P8100

面间
50mm

定制
专用

JIS符号



型号表示方法 (支持模块化连接)

P **4100** - UN - **6** **L** - W - **3**

A 系列型号

(白色型)

B 气口口径

C 分支方向

D 导线的长度

※定制专用型号。
无法订购单品。

型号选择时的注意事项

注1：用于模块系列的中间连接，因此模块连接部未进行螺纹加工。

注2：附带与气口口径相应的堵头。

符号	内容
A 系列型号	
1100	1000系列用
4100	2000、3000、4000系列用
8100	6000、8000系列用

B 气口口径		1100	4100	8100
6	Rc1/8	●		
8	Rc1/4	●	●	
10	Rc3/8		●	
15	Rc1/2		●	
20	Rc3/4			●
25	Rc1			●

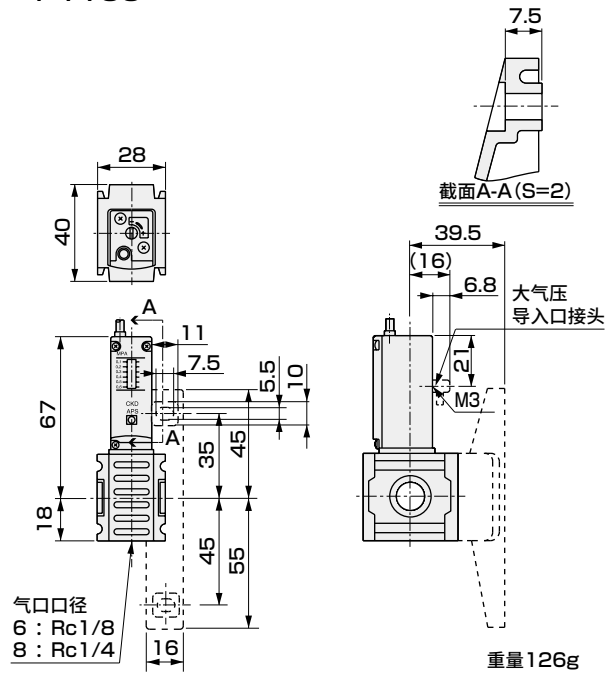
C 分支方向 注1		
无符号 注2	L	R

D 导线的长度	
无符号	1m
3	3m
5	5m

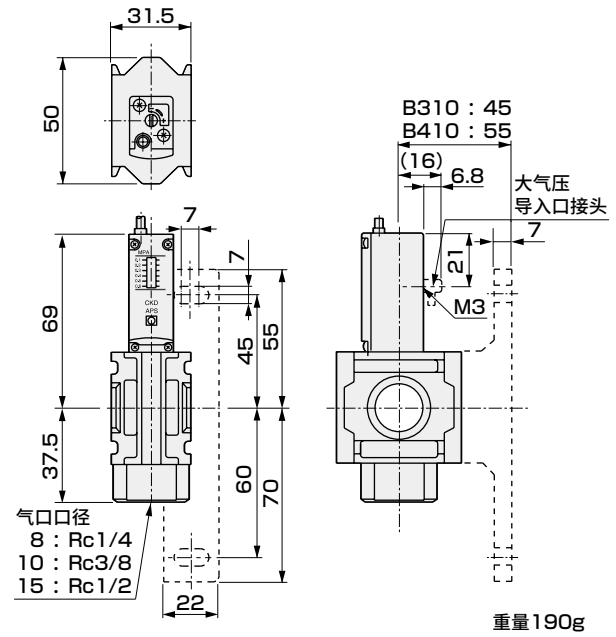
- F.R.L
- F.R
- F
- R
- L
- 冷凝水分离器
- 机械式压力开关
- 残压排出阀
- 缓慢启动阀
- 抗菌除菌F
- 阻燃FR
- 禁油R
- 中压FR
- 防紫色化FRL
- 室外FRL
- 适配器连接件
- 压力表
- 小型FRL
- 大型FRL
- 精密R
- 真空F、R
- 洁净FR
- 电空R
- 空气增压器
- 调速阀
- 消音器
- 止回阀·单向阀等
- 接头·气管
- 喷嘴
- 气源处理单元
- 精密元件
- 电子式压力开关
- 到位·密合确认开关
- 空气传感器
- 冷却液用压力开关
- 气体用流量传感器·控制器
- 水用流量传感器
- 全气动系统(全空压)
- 全气动系统(Y)
- 气体发生装置
- 冷冻式干燥机
- 干燥剂式干燥机
- 高分子膜式干燥机
- 主管路过滤器
- 排水器等
- 卷末

外形尺寸图

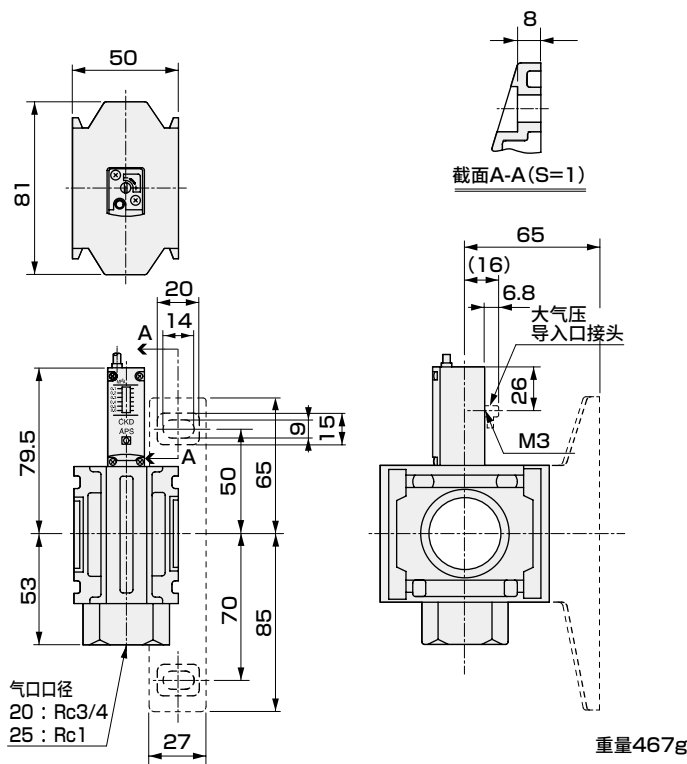
● P1100



● P4100



● P8100



F.R.L
F.R
F
R
L
冷凝水分离器
机械式压力开关
残压排出阀
缓慢启动阀
抗菌除菌F
阻燃FR
禁油R
中压FR
防紫色化FRL
室外FRL
适配器连接件
压力表
小型FRL
大型FRL
精密R
真空F、R
洁净FR
电空R
空气增压器
调速阀
消音器
止回阀·单向阀等
接头·气管
喷嘴
气源处理单元
精密元件
电子式压力开关
到位·密合确认开关
空气传感器
冷却液用压力开关
气体用流量传感器·控制器
水用流量传感器
全气动系统(全空压)
全气动系统(Y)
气体发生装置
冷冻式干燥机
干燥剂式干燥机
高分子膜式干燥机
主管路过滤器
排水器等
卷末

关于规格、使用注意事项等，请参阅模块型SELEX F.R.L。

F.R.L
F.R
F
R
L
冷凝水分离器
机械式压力开关
残压排出阀
缓慢启动阀
抗菌除菌F
阻燃FR
禁油R
中压FR
防紫色化FRL
室外FRL
适配器连接件
压力表
小型FRL
大型FRL
精密R
真空F、R
洁净FR
电空R
空气增压器
调速阀
消音器
止回阀·单向阀等
接头·气管
喷嘴
气源处理单元
精密元件
电子式压力开关
到位·密合确认开关
空气传感器
冷却液用压力开关
气体用流量传感器·控制器
水用流量传感器
全气动系统(全空压)
全气动系统(Y)
气体发生装置
冷冻式干燥机
干燥剂式干燥机
高分子膜式干燥机
主管路过滤器
排水器等
卷末

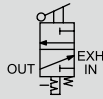
残压排出阀 标准白色系列

V1000 · V3000-W Series

排气操作为1个动作。最适用于防止气动回路的残压事故。

配管口径：Rc 1/8~Rc 1/2

JIS符号



V1000 V3000



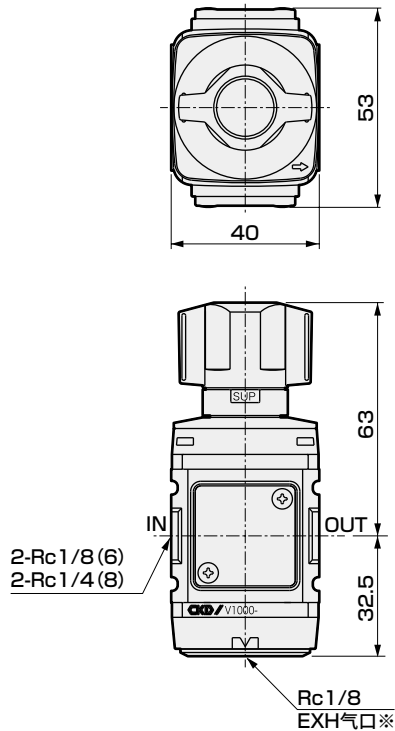
型号表示方法



符号	内容		
Ⓐ 機種型号			
V1000	1000系列用		
V3000	2000、3000、4000系列用		
Ⓑ 配管口径			
		V1000	V3000
6	Rc 1/8	●	
8	Rc 1/4	●	●
10	Rc 3/8		●
15	Rc 1/2		●
Ⓒ 选择项			
无符号	无		
X1	IN · OUT逆流(右→左)		
Ⓓ 附件(附带)			
无符号	无附件		
S	消音器		

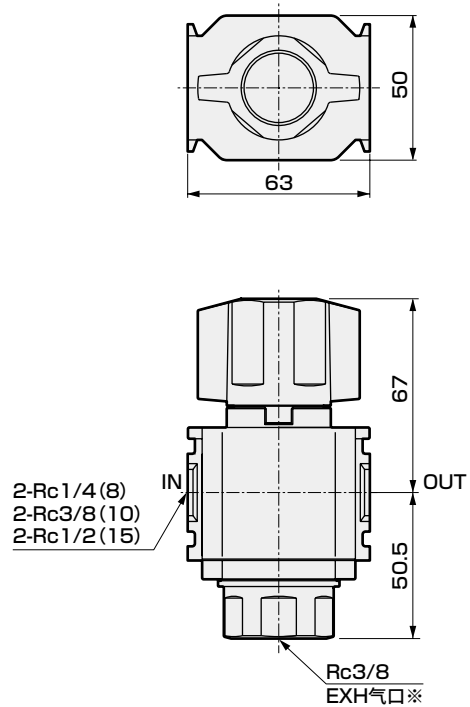
外形尺寸图

● V1000



※EXH气口为消音器安装用。

● V3000



※EXH气口为消音器安装用。

关于规格、内部结构图，请参阅模块型SELEX F.R.L。



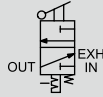
带锁孔残压排出阀(符合OSHA标准)

V3010-W · V6010-W Series

最适用于防止气动回路的残压事故。

配管口径：Rc1/4~Rc1

JIS符号



V3010

V6010



OSHA(美国职业安全与健康管理局)

规定了作业人员安全相关的标准、美国安全标准。

<Lockout/Tagout的规定>

在进行机械的保养、维护时，通过SHUT-OFF VALVE(残压排出阀)关闭空气源的同时排出残压。在该作业中，如果第三者意外操作阀而施加了压缩空气，气缸等会突然动作，从而导致作业人员受伤，非常危险。因此，标准规定“用于此种目的的阀必须为带锁或可上锁的结构”。

型号选择时的注意事项

注1：在进气位置上锁时，请与本公司协商。
注2：消音器的滤芯并非阻燃性树脂。

将V※O10-W安装在减压阀、过滤减压阀的1次侧时，请选择可逆流减压阀(R※100)、可逆流过滤减压阀(W※100)。

型号表示方法



A 机种型号

(白色型)

B 配管口径

C 选择项

D 附件 注2

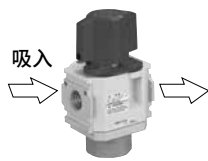
A 机种型号

V3010	V6010
-------	-------

符号	内容	V3010	V6010
B 配管口径			
8	Rc1/4	●	
10	Rc3/8	●	
15	Rc1/2	●	
20	Rc3/4		●
25	Rc1		●
C 选择项			
无符号	无	●	●
X1	IN·OUT逆流(右→左)	●	●
D 附件(附带)			
无符号	无附件	●	●
S	消音器	●	●

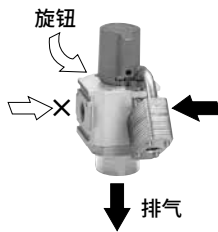
使用方法

● 常规使用时



● 保养作业时

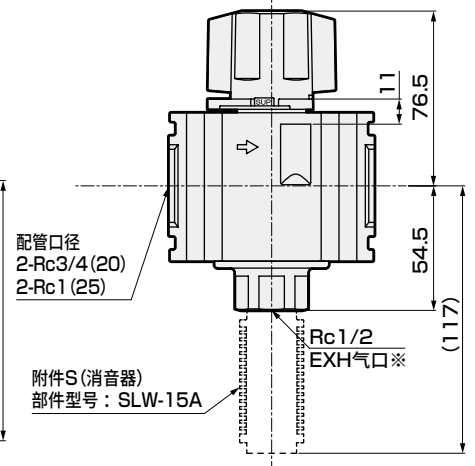
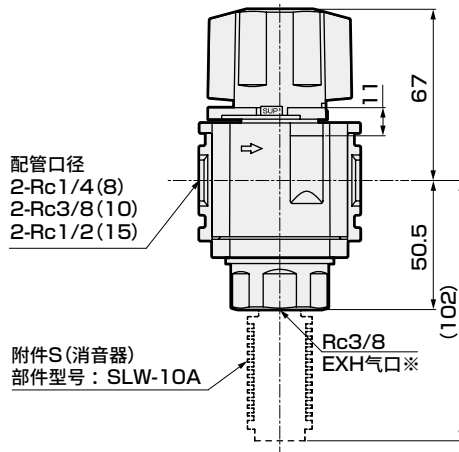
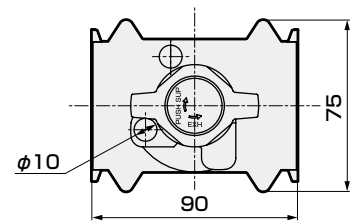
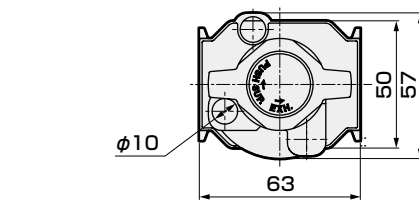
可在排出残压的位置上锁。



外形尺寸图

● V3010

● V6010



※EXH气口为消音器安装用。

- F.R.L
- F.R
- F
- R
- L
- 冷凝水分离器
- 机械式压力开关
- 残压排出阀
- 缓慢启动阀
- 抗菌除菌F
- 阻燃FR
- 禁油R
- 中压FR
- 防紫色化FRL
- 室外FRL
- 适配器连接件
- 压力表
- 小型FRL
- 大型FRL
- 精密R
- 真空F、R
- 洁净FR
- 电空R
- 空气增压器
- 调速阀
- 消音器
- 止回阀·单向阀等
- 接头·气管
- 喷嘴
- 气源处理单元
- 精密元件
- 电子式压力开关
- 到位·密合确认开关
- 空气传感器
- 冷却液用压力开关
- 气体用流量传感器·控制器
- 水用流量传感器
- 全气动系统(全空压)
- 全气动系统(Y)
- 气体发生装置
- 冷冻式干燥机
- 干燥剂式干燥机
- 高分子膜式干燥机
- 主管路过滤器
- 排水器等
- 卷末

缓慢启动阀 标准白色系列

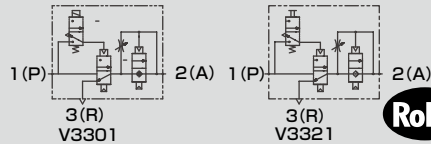
V3301-W · V3321-W Series



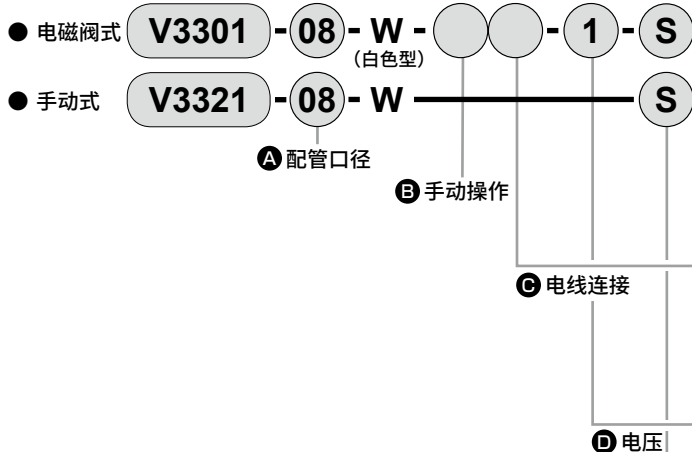
确保启动时、停止时的安全。

● 配管口径：
Rc1/4~Rc1/2

JIS符号



型号表示方法

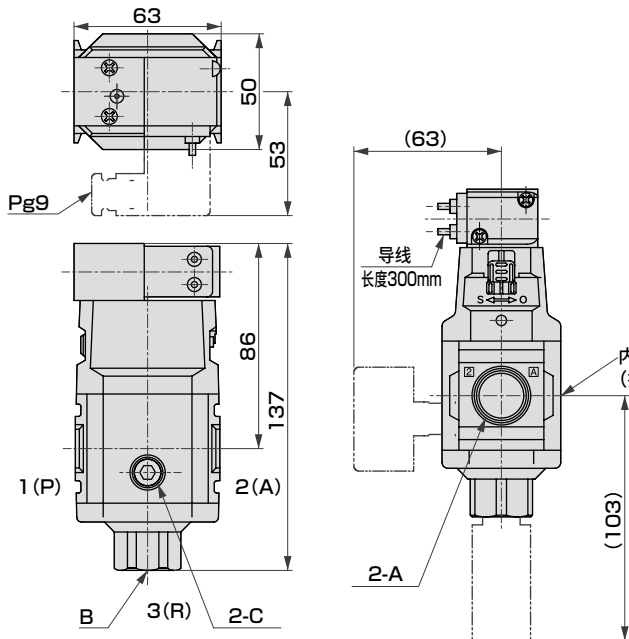


符号	内容	
A 配管口径		
1 (P) · 2 (A) 气口		
08	Rc1/4	
10	Rc3/8	
15	Rc1/2	
B 手动操作		
无符号	非锁定式	
M1	锁定式	
C 电线连接		
无符号	直接引线	
S	直接引线·带浪涌吸收器	
B	端子箱	
LS	端子箱带浪涌吸收器·指示灯	
D 电压		
1	AC100V 50/60Hz	标准
2	AC200V 50/60Hz	
3	DC24V	选择项
4	DC12V	
5	AC110V 50/60Hz	
6	AC220V 50/60Hz	
E 附件(附带)		
无符号	无附件	
G49P	压力表: G49D-8-P10	
S	消音器	

将V3301-W、V3321-W安装在减压阀、过滤减压阀的1次侧时,请选择可逆流减压阀(R※100-W)、可逆流过滤减压阀(W※100-W)。

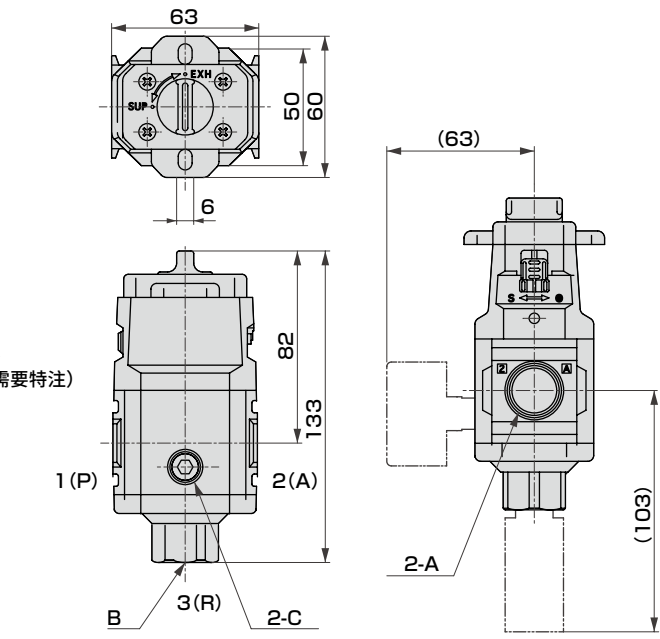
外形尺寸图

● V3301-W



	A	B	C
V3301-08-W	Rc1/4		
V3301-10-W	Rc3/8	Rc3/8	Rc1/4
V3301-15-W	Rc1/2		

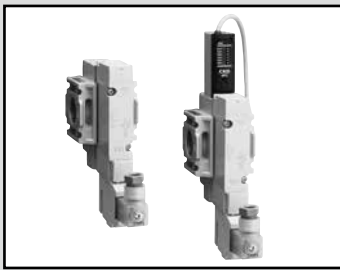
● V3321-W



	A	B	C
V3321-08-W	Rc1/4		
V3321-10-W	Rc3/8	Rc3/8	Rc1/4
V3321-15-W	Rc1/2		

关于规格、内部结构图,请参阅模块型SELEX F.R.L.

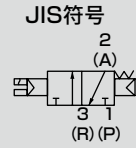
- F.R.L
- F.R
- F
- R
- L
- 冷凝水分离器
- 机械式压力开关
- 残压排出阀
- 缓慢启动阀
- 抗菌除菌F
- 阻燃FR
- 禁油R
- 中压FR
- 防紫色化FRL
- 室外FRL
- 适配器连接件
- 压力表
- 小型FRL
- 大型FRL
- 精密R
- 真空F、R
- 洁净FR
- 电空R
- 空气增压器
- 调速阀
- 消音器
- 止回阀·单向阀等
- 接头·气管
- 喷嘴
- 气源处理单元
- 精密元件
- 电子式压力开关
- 到位·密合确认开关
- 空气传感器
- 冷却液用压力开关
- 气体用流量传感器·控制器
- 水用流量传感器
- 全气动系统(全空压)
- 全气动系统(Y)
- 气体发生装置
- 冷冻式干燥机
- 干燥剂式干燥机
- 高分子膜式干燥机
- 主管路过滤器
- 排水器等
- 卷末



残压排出3通电磁阀

CXU30-VE-UN Series

残压排出3通电磁阀与2000、3000、4000系列可模块化连接可用作模块元件的气控阀



面间
45mm

RoHS

定制
专用

型号表示方法

CXU30 - **VE-UN-00** - **P** **X1** - **E20** **S** - **3**

A 机种型号

B 压力开关选择项

C 流向选择项

D 电线连接

E 选择项

F 额定电压

※定制专用型号。
无法订购单品。
有关订购型号，请参阅第1021页。

型号选择时的注意事项

注1：电线连接[B2]仅可选择额定电压[3]。
注2：压力开关导线长度为1m。
注3：附带压力开关的大气压导入入口用接头。

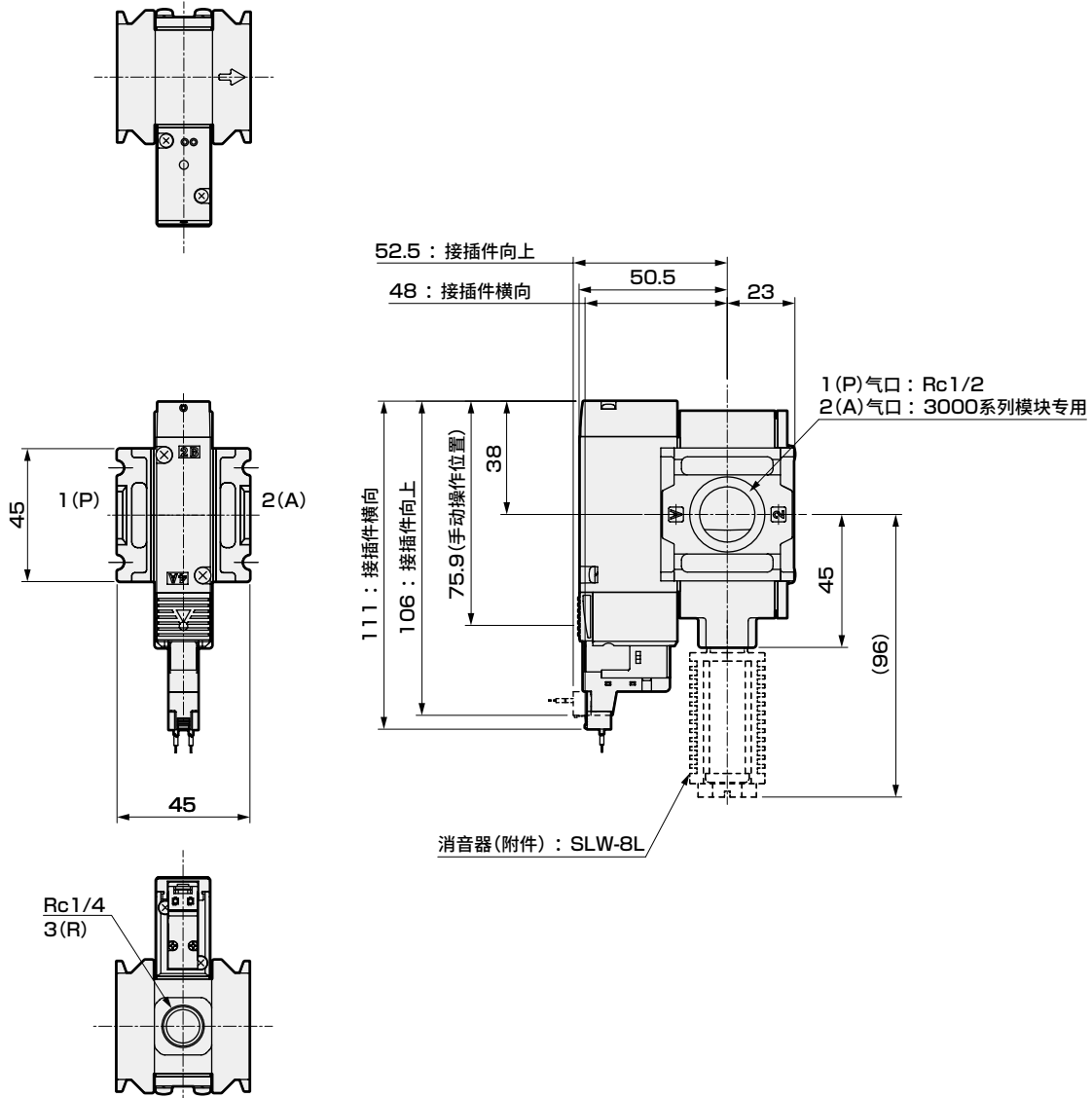
符号	内容
压力开关选择项	
无符号	不带压力开关
P	带压力开关
流向选择项	
无符号	标准流向(左→右)
X1	逆流(右→左)
电线连接	
B	DIN端子箱 (Pg7) 带浪涌吸收器·指示灯
E20	E形接插件 导线长度(500mm) 带浪涌吸收器·指示灯
B2	DIN端子箱 带M12接插件电缆(300mm)、 带浪涌吸收器·指示灯 <small>注1</small>
选择项	
无符号	无
S	附带消音器(SLW-8L)
额定电压	
1	AC100V(内置整流回路)
3	DC24V

- F.R.L
- F.R
- F
- R
- L
- 冷凝水分离器
- 机械式压力开关
- 残压排出阀
- 缓慢启动阀
- 抗菌除菌F
- 阻燃FR
- 禁油R
- 中压FR
- 防紫色化FRL
- 室外FRL
- 适配器连接件
- 压力表
- 小型FRL
- 大型FRL
- 精密R
- 真空F、R
- 洁净FR
- 电空R
- 空气增压器
- 调速阀
- 消音器
- 止回阀·单向阀等
- 接头·气管
- 喷嘴
- 气源处理单元
- 精密元件
- 电子式压力开关
- 到位·密合确认开关
- 空气传感器
- 冷却液用压力开关
- 气体用流量传感器·控制器
- 水用流量传感器
- 全气动系统(全空压)
- 全气动系统(Y)
- 气体发生装置
- 冷冻式干燥机
- 干燥剂式干燥机
- 高分子膜式干燥机
- 主管路过滤器
- 排水器等
- 卷末

CXU30-VE-UN Series

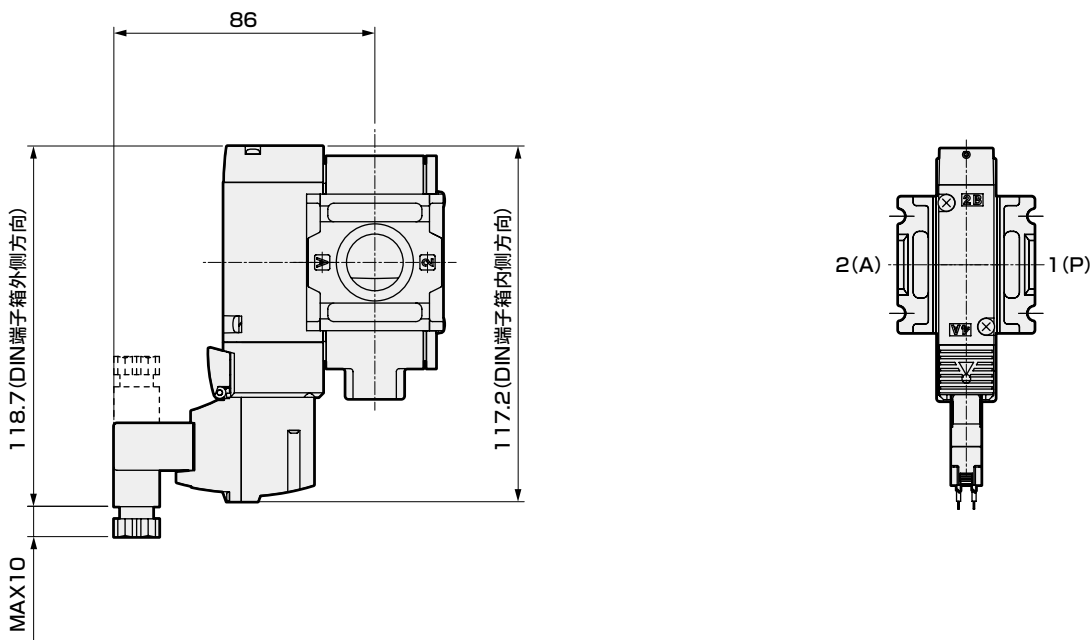
外形尺寸图

●E形接插件型 E



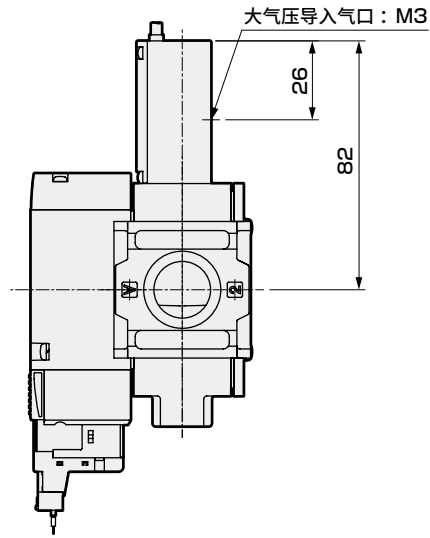
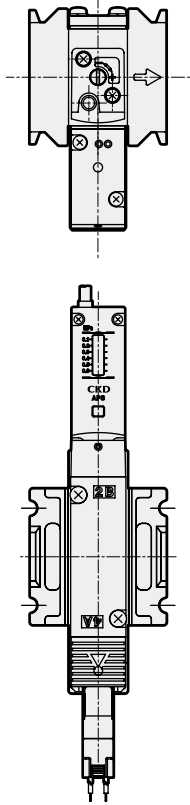
●DIN端子箱型 B

●流向 X1

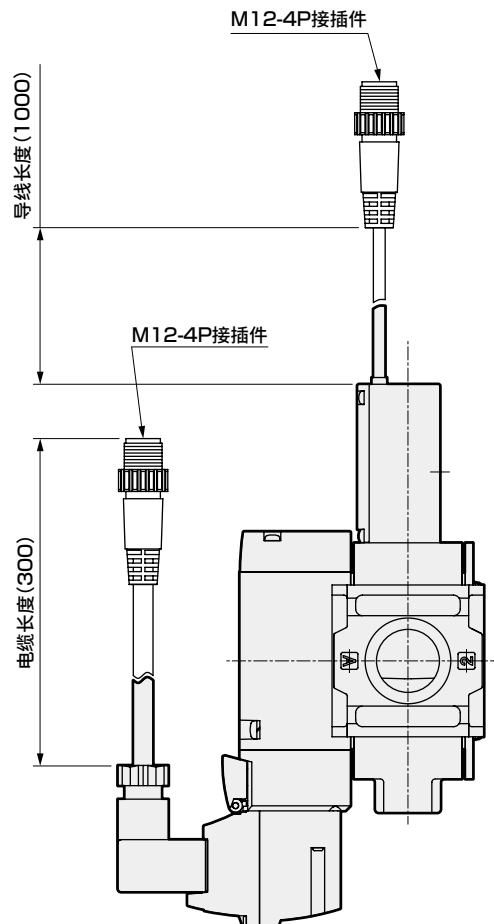
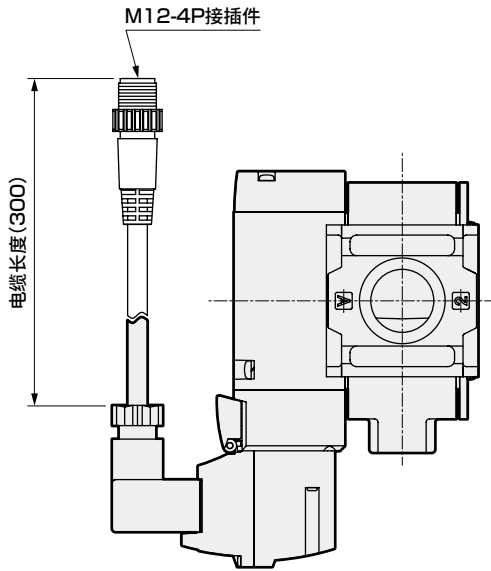


F.R.L
F.R
F
R
L
冷凝水分离器
机械式压力开关
残压排出阀
缓慢启动阀
抗菌除菌F
阻燃FR
禁油R
中压FR
防紫色化FRL
室外FRL
适配器连接件
压力表
小型FRL
大型FRL
精密R
真空F、R
洁净FR
电空R
空气增压器
调速阀
消音器
止回阀·单向阀等
接头·气管
喷嘴
气源处理单元
精密元件
电子式压力开关
到位·密合确认开关
空气传感器
冷却液用压力开关
气体用流量传感器·控制器
水用流量传感器
全气动系统(全空压)
全气动系统(Y)
气体发生装置
冷冻式干燥机
干燥剂式干燥机
高分子膜式干燥机
主管路过滤器
排水器等
卷末

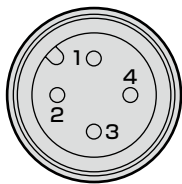
●压力开关型 P



●DIN端子箱带M12接插件电缆型 B2 / 压力开关型 P-B2



针脚排列(DIN端子箱、压力开关通用)



PIN No.	用途
1PIN	(不使用)
2PIN	(不使用)
3PIN	电源-
4PIN	电源+

- F.R.L
- F.R
- F
- R
- L
- 冷凝水分离器
- 机械式压力开关
- 残压排出阀
- 缓慢启动阀
- 抗菌除菌F
- 阻燃FR
- 禁油R
- 中压FR
- 防紫色化FRL
- 室外FRL
- 适配器连接件
- 压力表
- 小型FRL
- 大型FRL
- 精密R
- 真空、R
- 洁净FR
- 电空R
- 空气增压器
- 调速阀
- 消音器
- 止回阀·单向阀等
- 接头·气管
- 喷嘴
- 气源处理单元
- 精密元件
- 电子式压力开关
- 到位·密合确认开关
- 空气传感器
- 冷却液用压力开关
- 气体用流量传感器·控制器
- 水用流量传感器
- 全气动系统(全空压)
- 全气动系统(Y)
- 气体发生装置
- 冷冻式干燥机
- 干燥剂式干燥机
- 高分子膜式干燥机
- 主管路过滤器
- 排水器等
- 卷末

无螺纹
开放式

定制
专用

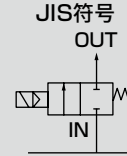
可
增连

面间
40mm

压缩空气用先导式2通电电磁阀

CXU10-EXA-UN Series

NC (通电时开) 型、隔膜驱动式
可与1000系列进行模块化连接
最适宜用作模块元件的吹气阀



RoHS

CAD



型号表示方法

CXU10-EXA - UN - C6 - 2C - 1

Ⓐ 配管口径 (OUT)

Ⓑ 线圈选择项

Ⓒ 电压

※定制专用型号。
无法订购单体。
有关订购型号，请参阅第1026页。

型号选择时的注意事项

线圈选择项	电压	
	1	3
2C	●	●
2H	●	
2HS		●

请从上述内容的●标记的组合中选择。

符号	内容	
Ⓐ 配管口径 (OUT)		
C6	φ6快插接头	
CL6	φ6L形快插接头	
C8	φ8快插接头	
CL8	φ8L形快插接头	
Ⓑ 线圈选择项 注1		
2C	标准	导线 (无指示灯·浪涌吸收器)
2H	选择项	DIN端子箱 (Pg7)、带指示灯 (端子箱内置)
2HS		DIN端子箱 (Pg7)、带指示灯·浪涌吸收器 (端子箱内包含)
Ⓒ 电压 注1		
1	AC100V 50/60Hz	
3	DC24V	

注1：关于对应的线圈选择项与电压的组合，请参阅左表。

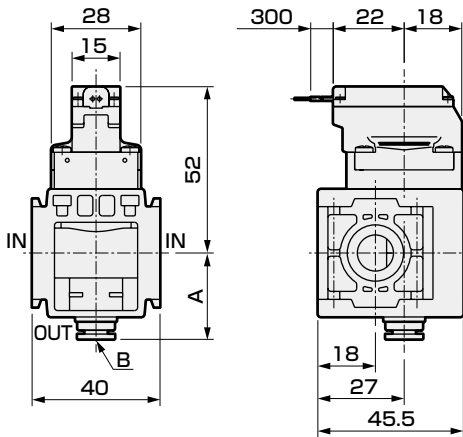
注2：用于微小流量时或电磁阀的二次侧安装节流等场合，请将压力设定为阀打开状态下的差压不低于0.01MPa。(请参阅第104页的注意事项。) 阀打开时的电磁阀前后的差压较小时，请垂询本公司。

外形尺寸图

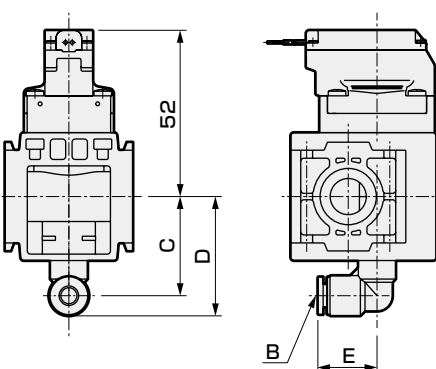
● 直接引线型

CXU10-EXA-UN-※-2C-※

弹壳型接头：直线型

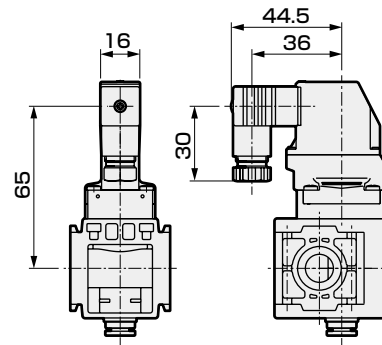


弹壳型接头：弯管型



● 带DIN端子箱 (Pg7) 型

CXU10-EXA-UN-※-2HS-※

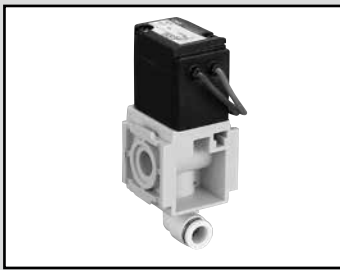


选择项尺寸表

选择项	A	B	C	D	E
C6	27	快插接头φ6	-	-	-
CL6	-	快插接头φ6	31	37	18.5
C8	27	快插接头φ8	-	-	-
CL8	-	快插接头φ8	32	39	21

关于规格、内部结构图，请参阅气源处理单元元件第1026页、1027页。

F.R.L
F.R
F
R
L
冷凝水分离器
机械式压力开关
残压排出阀
缓慢启动阀
抗菌除菌F
阻燃FR
禁油R
中压FR
防紫色化FRL
室外FRL
适配器连接件
压力表
小型FRL
大型FRL
精密R
真空F、R
洁净FR
电空R
空气增压器
调速阀
消音器
止回阀·单向阀等
接头·气管
喷嘴
气源处理单元
精密元件
电子式压力开关
到位·密合确认开关
空气传感器
冷却液用压力开关
气体用流量传感器·控制器
水用流量传感器
全气动系统 (全空压)
全气动系统 (Y)
气体发生装置
冷冻式干燥机
干燥剂式干燥机
高分子膜式干燥机
主管路过滤器
排水器等
卷末



直动式2通电磁阀

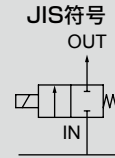
CXU10-FAB3-UN Series

无螺纹
开放型

面间
40mm

定制
专用

NC (通电时开) 型
可与1000系列进行模块化连接
最适宜用作模块元件的吹气阀



RoHS

CAD

型号表示方法

CXU10-FAB3 - UN - C6 - 2C - 3

Ⓐ 配管口径 (OUT)

Ⓑ 线圈选择项

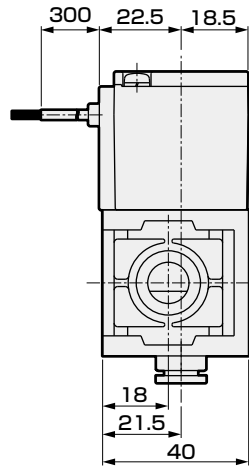
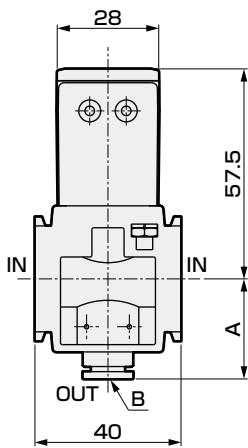
Ⓒ 额定电压

※定制专用型号。
无法订购单体。
有关订购型号，请参阅第1028页。

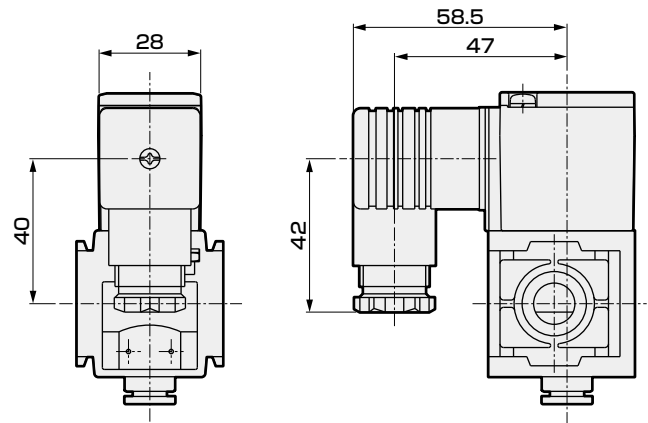
符号	内容
Ⓐ 配管口径 (OUT)	
C6	φ6快插接头
CL6	φ6L形快插接头
C8	φ8快插接头
CL8	φ8L形快插接头
Ⓑ 线圈选择项	
2C	直接引线
2HS	DIN端子箱 带指示灯·浪涌吸收器 (Pg11)
Ⓒ 额定电压	
1	AC100V 50/60Hz, AC110V 60Hz
3	DC24V

外形尺寸图

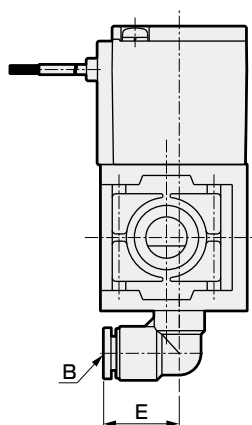
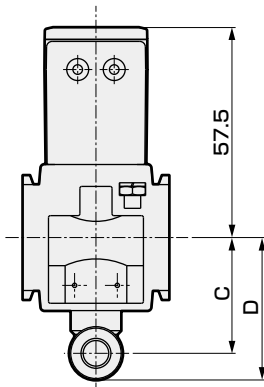
● 直接引线型
CXU10-FAB3-UN-※-2C-※
弹壳型接头：直线型



● 带DIN端子箱 (Pg11) 型
CXU10-FAB3-UN-※-2HS-※



弹壳型接头：弯管型



选择项尺寸表

选择项	A	B	C	D	E
C6	27	快插接头φ6	-	-	-
CL6	-	快插接头φ6	31	37	18.5
C8	27	快插接头φ8	-	-	-
CL8	-	快插接头φ8	32	39	21

关于规格、内部结构图，请参阅气源处理单元元件第1028页、1029页。

F.R.L
F.R
F
R
L
冷凝水分离器
机械式压力开关
残压排出阀
缓慢启动阀
抗菌除菌F
阻燃FR
禁油R
中压FR
防紫色化FRL
室外FRL
适配器连接件
压力表
小型FRL
大型FRL
精密R
真空F、R
洁净FR
电空R
空气增压器
调速阀
消音器
止回阀·单向阀等
接头·气管
喷嘴
气源处理单元
精密元件
电子式压力开关
到位·密合确认开关
空气传感器
冷却液用压力开关
气体用流量传感器·控制器
水用流量传感器
全气动系统 (全空压)
全气动系统 (Y)
气体发生装置
冷冻式干燥机
干燥剂式干燥机
高分子膜式干燥机
主管路过滤器
排水器等
卷末



直动式2通电磁阀

CXU30-FAB4U-UN Series

NC(通电时开)型
可与2000、3000、4000系列
进行模块化连接
最适宜用作模块元件的吹气阀

JIS符号

OUT



IN

面间
50mm

无螺纹
开放型

定制
专用



F.R.L
F.R
F
R
L

冷凝水
分离器
机械式
压力开关
残压排出阀

缓慢
启动阀
抗菌
除菌F

阻燃FR

禁油R

中压FR

防紫色化
FRL

室外FRL

适配器
连接件

压力表

小型FRL

大型FRL

精密R

真空F、R

洁净FR

电空R

空气增压器

调速阀

消音器

止回阀·
单向阀等

接头·
气管

喷嘴

气源处理单元

精密元件

电子式
压力开关

到位·
密合确认开关

空气传感器

冷却液用
压力开关

气体用流量
传感器·控制器

水用流量
传感器

全气动系统
(全空压)

全气动系统
(V)

气体发
生装置

冷冻式
干燥机

干燥剂式
干燥机

高分子膜式
干燥机

主管路
过滤器

排水器
等

型号表示方法

CXU30-FAB4U-UN-8L - **2C** - **3**

● A 线圈选择项

● B 额定电压

※定制专用型号。
无法订购单品。
有关订购型号，请参阅第1030页。

符号	内容
A 线圈选择项	
2C	直接引线
2HS	DIN端子箱 带指示灯·浪涌吸收器(Pg11)
B 额定电压	
1	AC100V50/60Hz、AC110V60Hz
3	DC24V

外形尺寸图

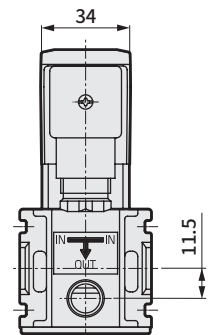
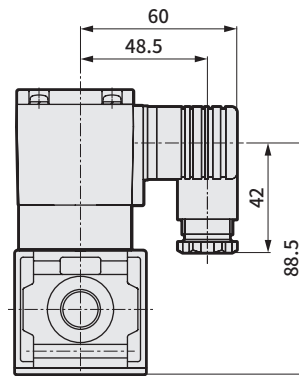
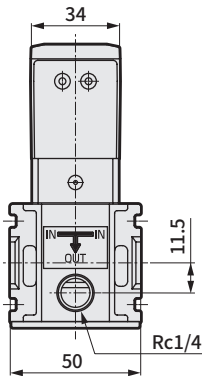
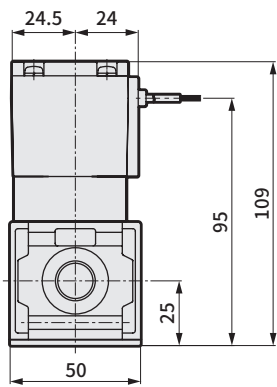


● 直接引线型

CXU30-FAB4U-UN-8L-2C-※

● 带DIN端子箱(Pg11)型

CXU30-FAB4U-UN-8L-2HS-※



关于规格、内部结构图，请参阅气源处理单元元件第1030页、第1031页。



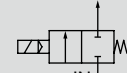
先导突跳式2通电磁阀

CXU30-ADK-UN Series

NC(通电时开)型
膜片驱动式

可与2000、3000、4000系列进行模块化连接
可用作模块元件的气控阀

JIS符号
OUT
M
IN



面间
63mm

定制
专用

型号表示方法

CXU30-ADK-UN-00-**F**-**2C**-**1**

- A** 密封件材质
- B** 线圈选择项
- C** 额定电压

※定制专用型号。
无法订购单品。
有关订购型号，请参阅第1032页。

符号	内容
A 密封件材质	
无符号	丁腈橡胶
F	氟橡胶
B 线圈选择项	
2C	直接引线 ※1
2HS	DIN端子箱型 带指示灯·浪涌吸收器(Pg11)
C 额定电压	
1	AC100V 50/60Hz、AC110V 60Hz
3	DC24V

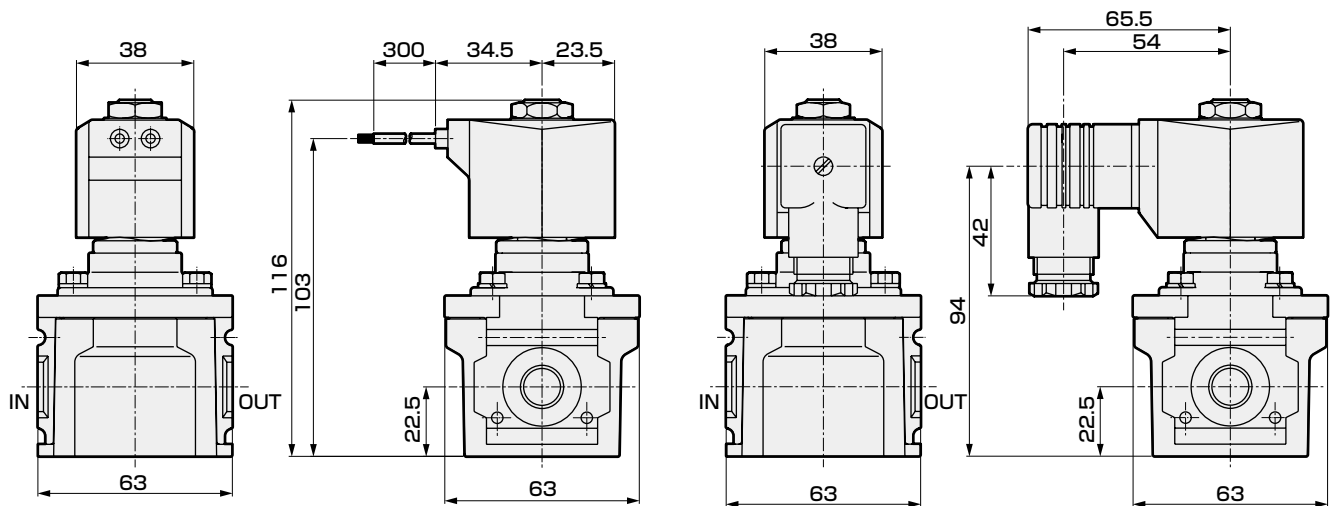
※1：线圈选择项2C仅可选择额定电压[1]。

外形尺寸图



● 直接引线型
CXU30-ADK-UN-00-※2C-※

● 带DIN端子箱(Pg11)型
CXU30-ADK-UN-00-※2HS-※



关于规格、内部结构图，请参阅气源处理单元元件第1032页、第1033页。

- F.R.L
- F.R
- F
- R
- L
- 冷凝水分离器
- 机械式压力开关
- 残压排出阀
- 缓慢启动阀
- 抗菌除菌F
- 阻燃FR
- 禁油R
- 中压FR
- 防紫色化FRL
- 室外FRL
- 适配器连接件
- 压力表
- 小型FRL
- 大型FRL
- 精密R
- 真空F、R
- 洁净FR
- 电空R
- 空气增压器
- 调速阀
- 消音器
- 止回阀·单向阀等
- 接头·气管
- 喷嘴
- 气源处理单元
- 精密元件
- 电子式压力开关
- 到位·密合确认开关
- 空气传感器
- 冷却液用压力开关
- 气体用流量传感器·控制器
- 水用流量传感器
- 全气动系统(全空压)
- 全气动系统(Y)
- 气体发生装置
- 冷冻式干燥机
- 干燥剂式干燥机
- 高分子膜式干燥机
- 主管路过滤器
- 排水器等
- 卷末

先导式5通阀

CXU30-4G2R-UN Series

可与2000、3000、4000系列进行模块化连接的5通电磁阀

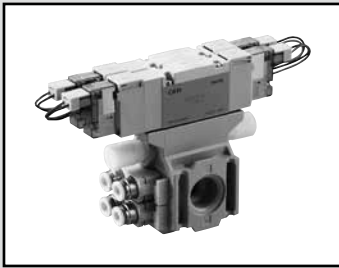
面间
56mm

RoHS

CAD

定制
专用

无螺纹
开放型



型号表示方法

CXU30-4G2R-UN-**3**-**3**-**C6**-**E20****S**-**3**

A 机种型号

B 电磁阀①切换位置分类 注2、注4、注5

C 电磁阀②切换位置分类 注2、注4、注5

D 配管口径(OUT)

E 电线连接

F 选择项

G 额定电压

※定制专用型号。
无法订购单品。
有关订购型号，请参阅第1035页。

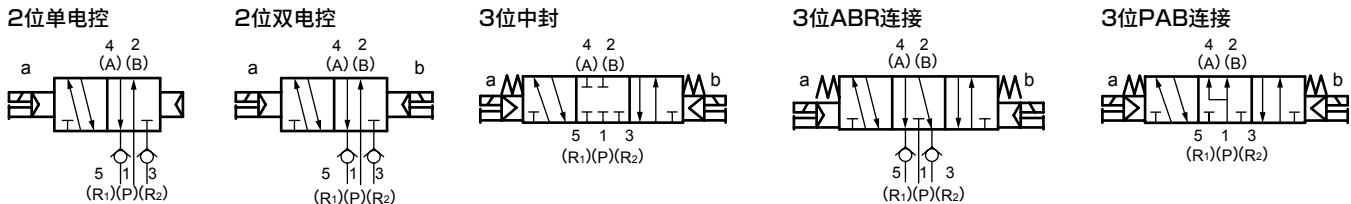
型号选择时的注意事项

- 注1：R1气口可安装的接头与GWS□-8-S相同。
- 注2：标配排气误动作防止阀。
3位中封和PAB连接没有带排气误动作防止阀的规格。
关于排气误动作防止阀，请参阅第106页。
- 注3：通过电磁阀①② 变更配管口径、电线连接、选择项、电压时需要特注。
- 注4：电磁阀①、② 的位置请参阅外形尺寸图。
- 注5：电磁阀均为遮蔽板时，电线连接选择项和额定电压选择项为无符号。

符号	内容
B 电磁阀①切换位置分类	
0	无电磁阀；遮蔽板
1	2位单电控；带排气误动作防止阀
2	2位双电控；带排气误动作防止阀
3	3位中封
4	3位ABR连接；带排气误动作防止阀
5	3位PAB连接
C 电磁阀②切换位置分类	
0	无电磁阀；遮蔽板
1	2位单电控；带排气误动作防止阀
2	2位双电控；带排气误动作防止阀
3	3位中封
4	3位ABR连接；带排气误动作防止阀
5	3位PAB连接
D 配管口径(OUT)	
C4	φ4快插接头
C6	φ6快插接头
CL6	φ6L形快插接头(背对)
C8	φ8快插接头
E 电线连接	
B	DIN端子箱(Pg7)带浪涌吸收器·指示灯
E20	E形接插件 导线(500mm)带浪涌吸收器·指示灯
F 选择项	
无符号	无
S	附带消音器(SLW-8S)2个
G 额定电压	
1	AC100V(内置整流回路)
3	DC24V

有关电磁阀型号一览表，请参阅第1039页。

JIS符号



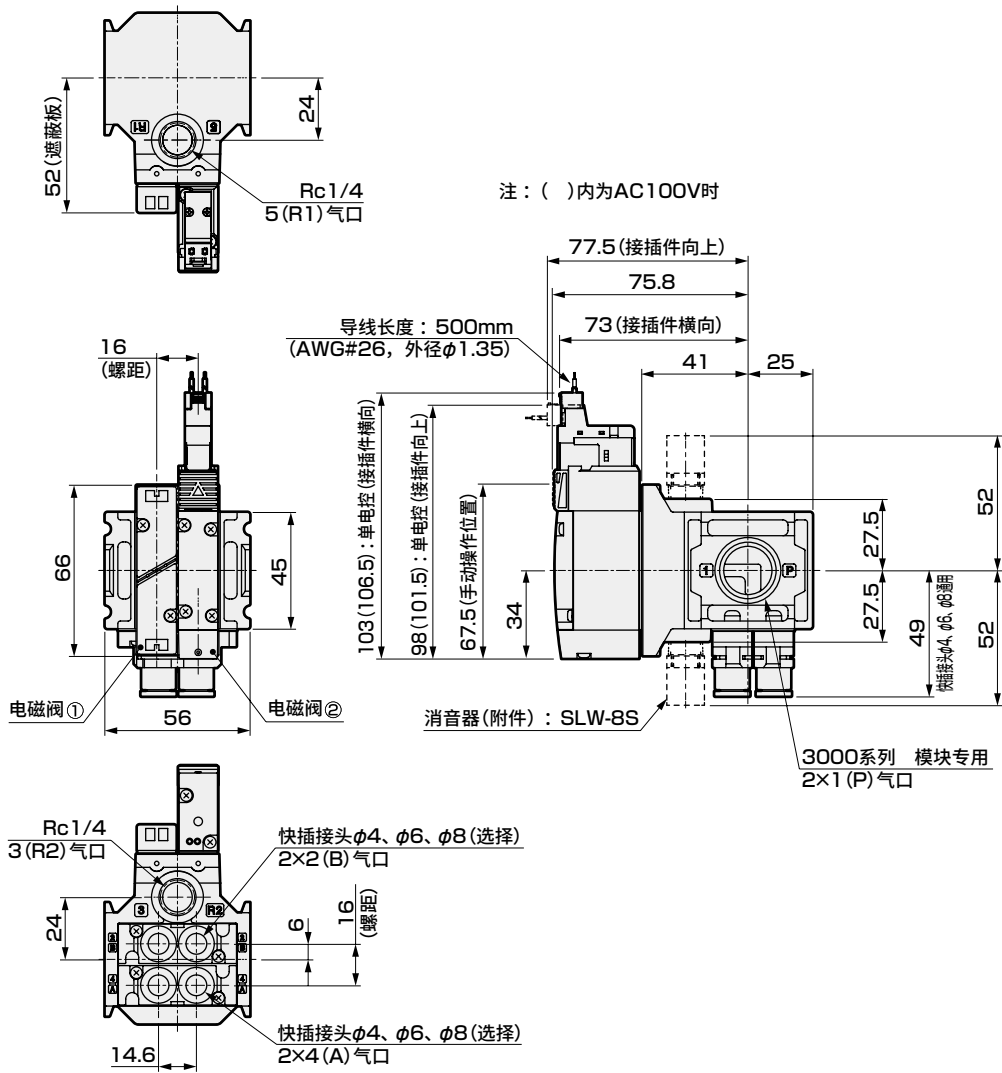
关于规格、内部结构图，请参阅气源处理单元元件第1034页、第1036页。

- F.R.L
- F.R
- F
- R
- L
- 冷凝水分离器
- 机械式压力开关
- 残压排出阀
- 缓慢启动阀
- 抗菌除菌F
- 阻燃FR
- 禁油R
- 中压FR
- 防紫色化FRL
- 室外FRL
- 适配器连接件
- 压力表
- 小型FRL
- 大型FRL
- 精密R
- 真空F、R
- 洁净FR
- 电空R
- 空气增压器
- 调速阀
- 消音器
- 止回阀·单向阀等接头·气管
- 喷嘴
- 气源处理单元
- 精密元件
- 电子式压力开关
- 到位·密合确认开关
- 空气传感器
- 冷却液用压力开关
- 气体用流量传感器·控制器
- 水用流量传感器
- 全气动系统(全空压)
- 全气动系统(Y)
- 气体发生装置
- 冷冻式干燥机
- 干燥剂式干燥机
- 高分子膜式干燥机
- 主管路过滤器
- 排水器等
- 卷末

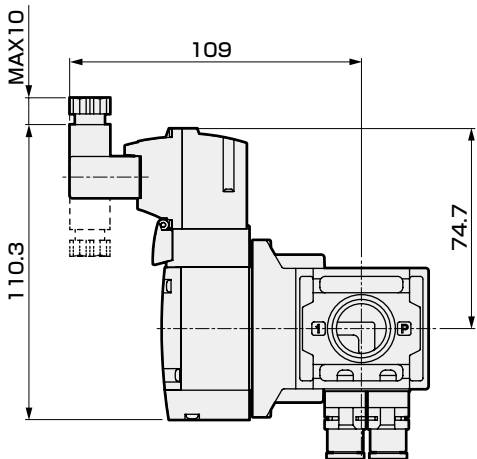
外形尺寸图

CXU30-4G2R- \varnothing

- E形接插件型(E)
弹壳型接头：直管型

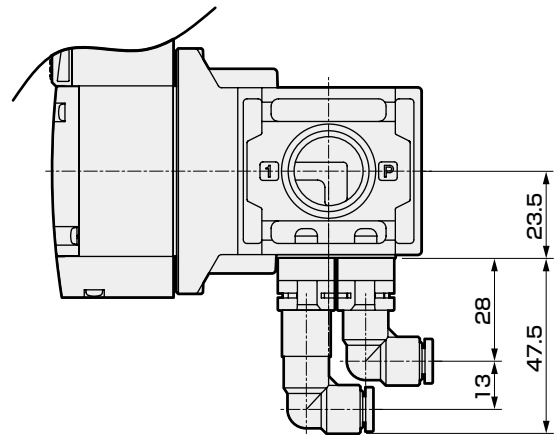


- DIN端子箱型(B)
弹壳型接头：直管型



注：DIN端子箱组件 出厂时朝里。

- ϕ 6L形快插接头(背对)



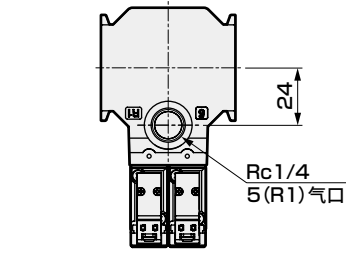
F.R.L
F.R
F
R
L
冷凝水分离器
机械式压力开关
残压排出阀
缓慢启动阀
抗菌除菌F
阻燃FR
禁油R
中压FR
防紫外线FRL
室外FRL
适配器连接件
压力表
小型FRL
大型FRL
精密R
真空F、R
洁净FR
电空R
空气增压器
调速阀
消音器
止回阀·单向阀等
接头·气管
喷嘴
气源处理单元
精密元件
电子式压力开关
到位·密合确认开关
空气传感器
冷却液用压力开关
气体用流量传感器·控制器
水用流量传感器
全气动系统(全空压)
全气动系统(Y)
气体发生装置
冷冻式干燥机
干燥剂式干燥机
高分子膜式干燥机
主管路过滤器
排水器等
卷末

CXU30-4G2R-UN Series

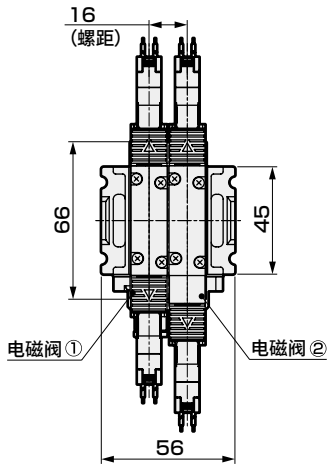
F.R.L 外形尺寸图

F.R CXU30-4G2R-_{3 4 5}

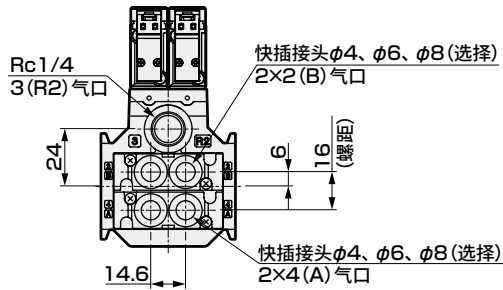
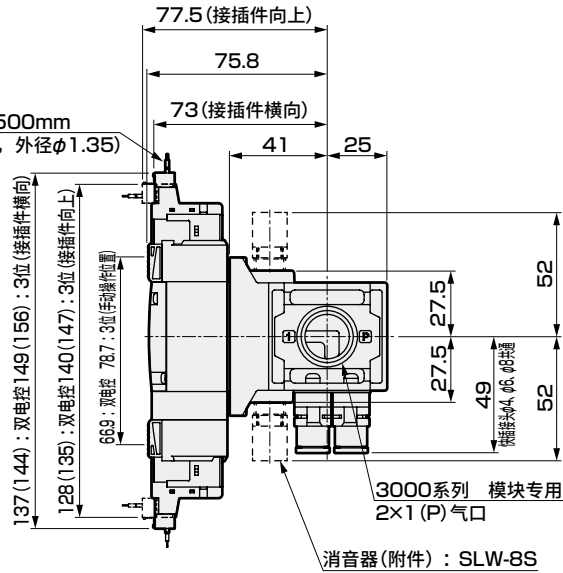
- E形接插件型(E)
弹壳型接头：直管型



注：()内为AC100V时

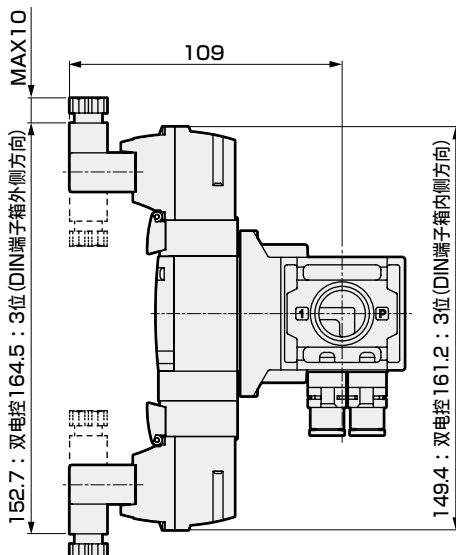


导线长度：500mm
(AWG#26, 外径φ1.35)

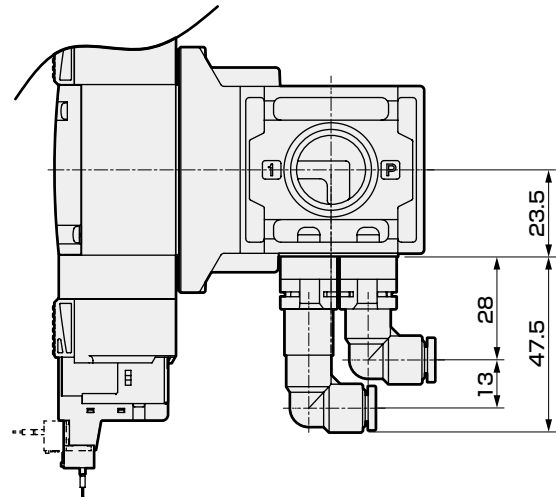


- DIN端子箱型(B)
弹壳型接头：直管型

- φ6L形快插接头(背对)



注：DIN端子箱组件
出厂时朝里。



冷凝水分离器
机械式压力开关
残压排出阀
缓慢启动阀
抗菌除菌F
阻燃FR
禁油R
中压FR
防紫化FRL
室外FRL
适配器连接件
压力表
小型FRL
大型FRL
精密R
真空F、R
洁净FR
电空R
空气增压器
调速阀
消音器
止回阀、单向阀等
接头、气管
喷嘴
气源处理单元
精密元件
电子式压力开关
到位、密合确认开关
空气传感器
冷却液用压力开关
气体用流量传感器、控制器
水用流量传感器
全气动系统(全空压)
全气动系统(Y)
气体发生装置
冷冻式干燥机
干燥剂式干燥机
高分子膜式干燥机
主管路过滤器
排水器等
卷末

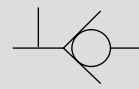


模块式单向阀

CXU10-CHV-UN Series

完全防止压缩空气等流体的逆流
 可与FRL 1000系列进行模块连接
 通过分支气口可进行空气的中间排出

JIS符号

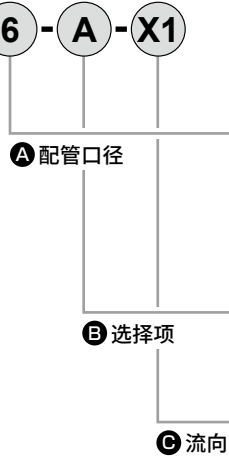


面间
56mm

型号表示方法

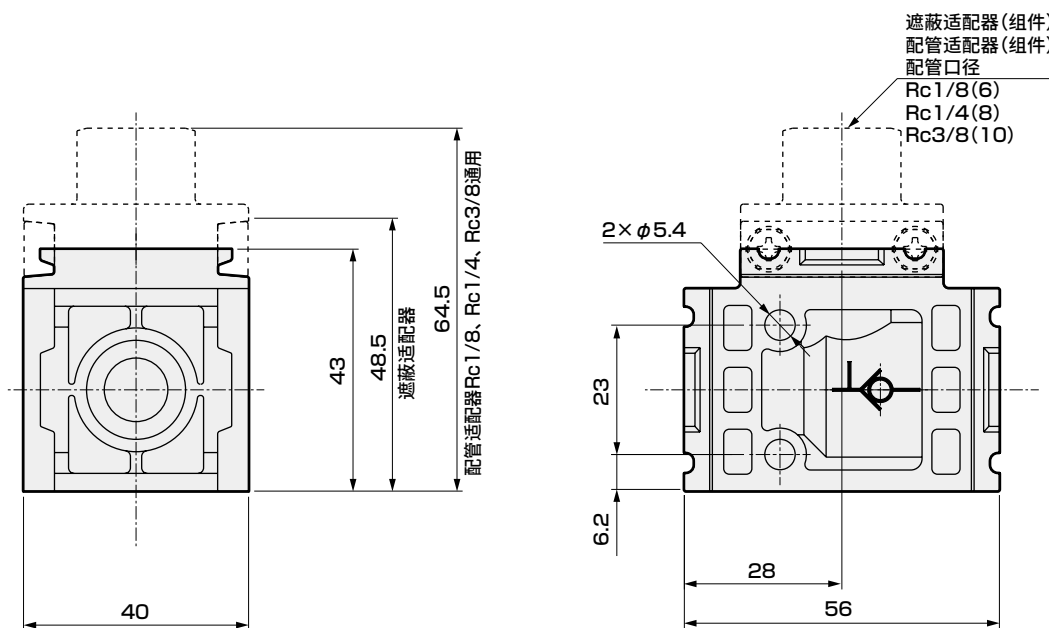
CXU10-CHV - UN - 00 - **6** - **A** - **X1**

※1 定制专用型号
 无法订购单品。
 有关订购型号，请参阅第1040页。
 ※2 配管适配器、遮蔽适配器组件从产品正面向上组装。



符号	内容
A 配管口径	
6	配管适配器 (Rc 1/8") 组件
8	配管适配器 (Rc 1/4") 组件
10	配管适配器 (Rc 3/8") 组件
MA	遮蔽适配器组件
B 选择项	
无符号	无选择项
A	氟橡胶规格
C 流向	
无符号	标准流向 (左→右)
X1	逆流 (右→左)

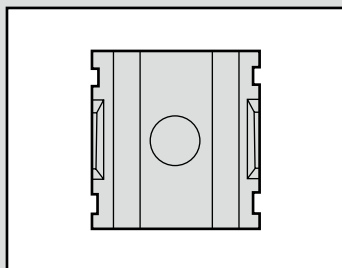
外形尺寸图



关于规格、内部结构图，请参阅气源处理单元元件第1040页、第1041页。

F.R.L
F.R
F
R
L
冷凝水分离器
机械式压力开关
残压排出阀
缓慢启动阀
抗菌除菌F
阻燃FR
禁油R
中压FR
防紫色化FRL
室外FRL
适配器连接件
压力表
小型FRL
大型FRL
精密R
真空F、R
洁净FR
电空R
空气增压器
调速阀
消音器
止回阀·单向阀等
接头·气管
喷嘴
气源处理单元
精密元件
电子式压力开关
到位·密合确认开关
空气传感器
冷却液用压力开关
气体用流量传感器·控制器
水用流量传感器
全气动系统 (全空压)
全气动系统 (Y)
气体发生装置
冷冻式干燥机
干燥剂式干燥机
高分子膜式干燥机
主管路过滤器
排水器等
卷末

F.R.L
F.R
F
R
L
冷凝水分离器
机械式压力开关
残压排出阀
缓慢启动阀
抗菌除菌F
阻燃FR
禁油R
中压FR
防紫色化FRL
室外FRL
适配器连接件
压力表
小型FRL
大型FRL
精密R
真空、R
洁净FR
电空R
空气增压器
调速阀
消音器
止回阀、单向阀等
接头、气管
喷嘴
气源处理单元
精密元件
电子式压力开关
到位、密合确认开关
空气传感器
冷却液用压力开关
气体用流量传感器、控制器
水用流量传感器
全气动系统(全空压)
全气动系统(Y)
气体发生装置
冷冻式干燥机
干燥剂式干燥机
高分子膜式干燥机
主管路过滤器等
排水器等
卷末



分配器 标准白色系列

D101·D401·D801-UN-W·D300-W Series

用于配管分支用途。
配管口径：Rc 1/8~Rc 1

D101	D401
面间 28mm	面间 31.5mm
D801	D300
面间 50mm	面间 42mm



型号表示方法

D101 - UN - 00 - 6 - W

A 型号

(白色型)

B 配管口径

符号	内容		
A 型号			
D101	1000系列用		
D401	2000、3000、4000系列用		
D801	6000、8000系列用		
B 配管口径			
	D101	D401	D801
6	Rc1/8	●	
8	Rc1/4	●	●
10	Rc3/8		●
15	Rc1/2		●
20	Rc3/4		●
25	Rc1		●

D300 - 8 - W - Q

分配器

(白色型)

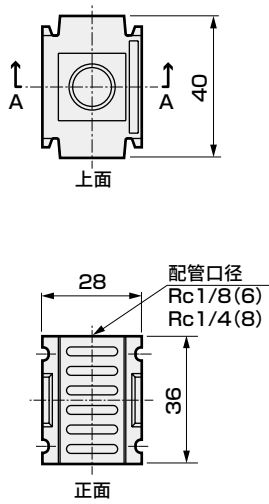
A 配管口径

B 选择项

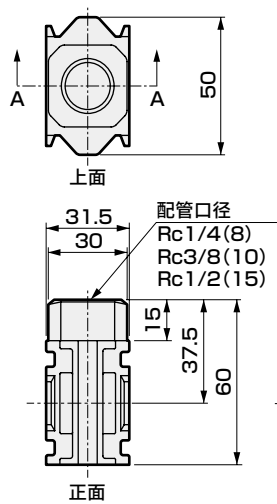
符号	内容
A 配管口径	
8	Rc1/4
10	Rc3/8
B 选择项	
无符号	无
Q	R1/4管道堵头、 R3/8管道堵头、 各附带2个

外形尺寸图

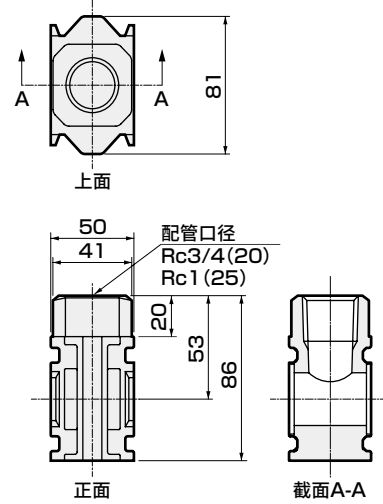
● D101-UN-00



● D401-UN-00

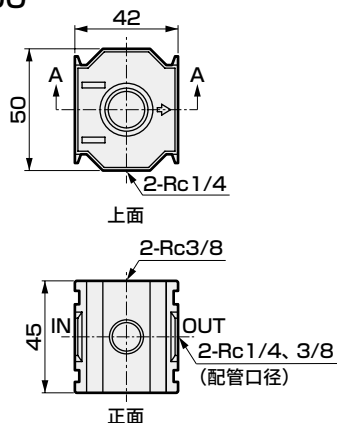


● D801-UN-00



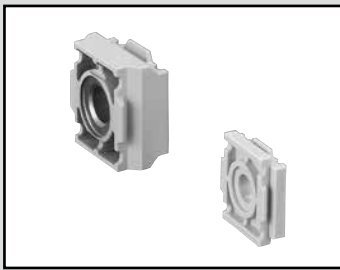
外形尺寸图

● D300



使用示例(D101-00-W·D401-00-W·D801-00-W)





旋转接头

CXU10-TA-UN · CXU30-TA-UN Series

对模块的接头部进行90度转换。
可改变模块元件的朝向。

无螺纹
开放型



定制
专用

型号表示方法

CXU10 - TA - UN - 00

A 型号

符号	内容
A 型号	
CXU10	1000系列
CXU30	3000系列

※定制专用型号。
无法订购单品。
有关订购型号，请参阅第1044页。

使用方法

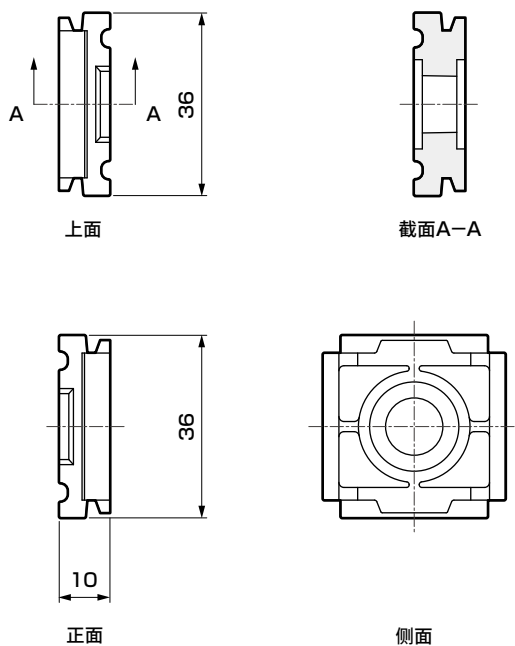


⚠ 型号选择时的注意事项

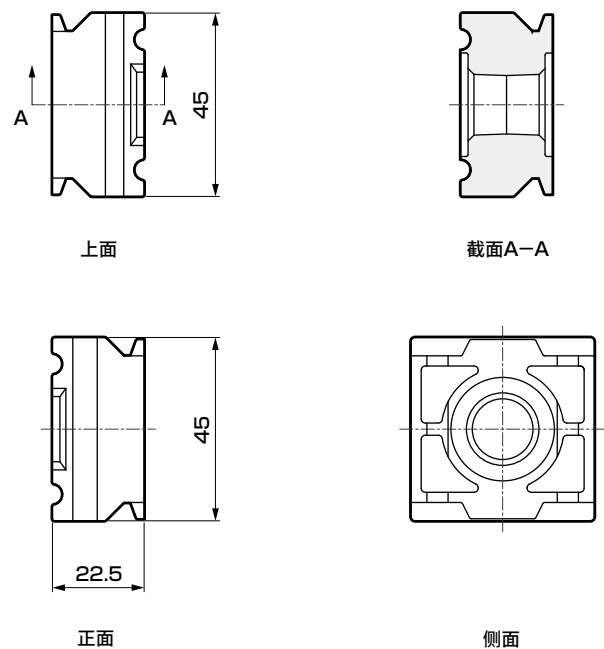
注1：CXU30-TA可与2000系列、3000系列、4000系列进行连接。

内部结构及部件一览表·外形尺寸图

● CXU10-TA-UN



● CXU30-TA-UN

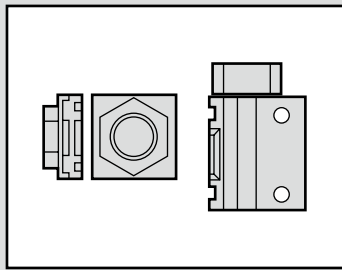


- F.R.L
- F.R
- F
- R
- L
- 冷凝水分离器
- 机械式压力开关
- 残压排出阀
- 缓慢启动阀
- 抗菌除菌F
- 阻燃FR
- 禁油R
- 中压FR
- 防紫外线FRL
- 室外FRL
- 适配器连接件
- 压力表
- 小型FRL
- 大型FRL
- 精密R
- 真空F、R
- 洁净FR
- 电空R
- 空气增压器
- 调速阀
- 消音器
- 止回阀·单向阀等
- 接头·气管
- 喷嘴
- 气源处理单元
- 精密元件
- 电子式压力开关
- 到位·密合确认开关
- 空气传感器
- 冷却液用压力开关
- 气体用流量传感器·控制器
- 水用流量传感器
- 全气动系统(全空压)
- 全气动系统(Y)
- 气体发生装置
- 冷冻式干燥机
- 干燥剂式干燥机
- 高分子膜式干燥机
- 主管路过滤器
- 排水器等
- 卷末

配管适配器、L形配管适配器 标准白色系列

A100 · A400 · A800-UN-W Series A101 · A401 · A801-UN-W Series

配管口径：Rc 1/8~Rc 1 · Rc 1/4~Rc 1



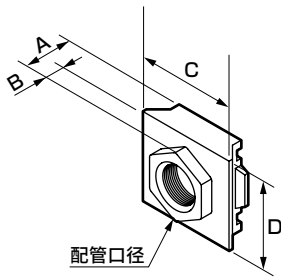
外形尺寸及使用示例

※定制专用型号。无法订购单品。

配管适配器

● 使用示例

- 型号：A100-UN-6、8、10-W
A400-UN-8、10、15、20-W
A800-UN-20、20、32-W



型号	配管口径	适用机种	A	B	C	D	其他
A100-UN-6-W	Rc 1/8	1000系列	21.5	13.5	40	36	—
A100-UN-8-W	Rc 1/4						
A100-UN-10-W	Rc 3/8						
A400-UN-8-W	Rc 1/4	2000、3000、4000系列	20 (25)	6(11)	50	45	()内数字为Rc3/4
A400-UN-10-W	Rc 3/8						
A400-UN-15-W	Rc 1/2						
A400-UN-20-W	Rc 3/4						
A800-20-W	Rc 3/4	6000、8000系列	35 (38)	15 (18)	81	66	()内数字为1 1/4吋
A800-25-W	Rc 1						

L形配管接头

型号表示方法

A101 - UN - 6 - W

(白色型)

Ⓐ 型号

Ⓑ 配管口径

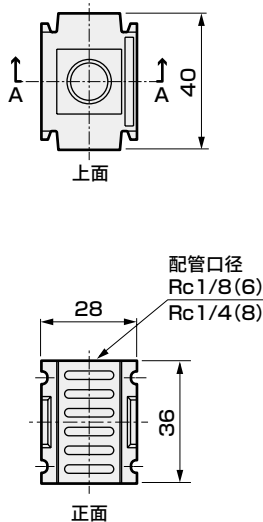
● 使用示例



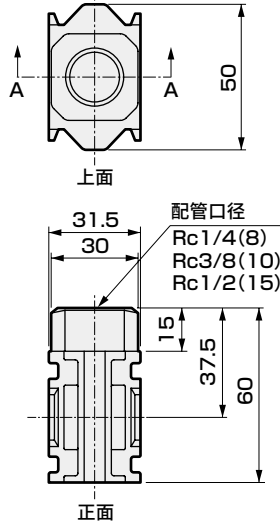
符号	内容		
Ⓐ 型号			
A101	1000系列用		
A401	2000、3000、4000系列用		
A801	6000、8000系列用		
Ⓑ 配管口径			
	A101	A401	A801
6	Rc 1/8	●	
8	Rc 1/4	●	
10	Rc 3/8		●
15	Rc 1/2		●
20	Rc 3/4		●
25	Rc 1		●

外形尺寸图

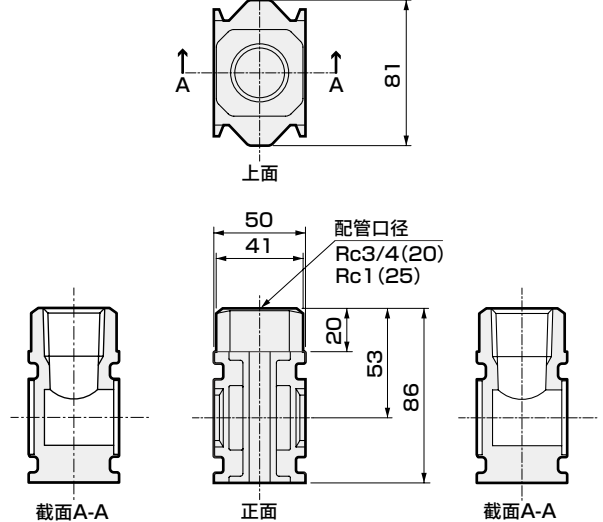
● A101-UN

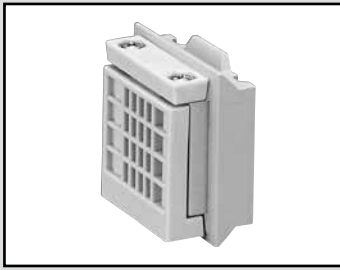


● A401-UN



● A801-UN





遮蔽适配器

CXU10-MA-UN CXU30-MA-UN Series

用于接头部的遮蔽。

定制
专用

CXU10-MA CXU30-MA

RoHS

CAD

面阔
10.5mm

面阔
21.5mm

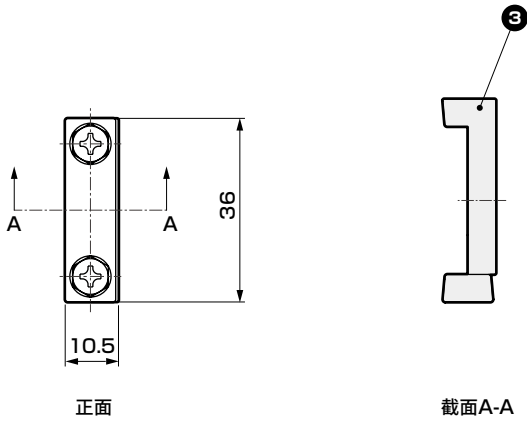
型号表示方法

CXU10-MA-UN-00
CXU30-MA-UN-00

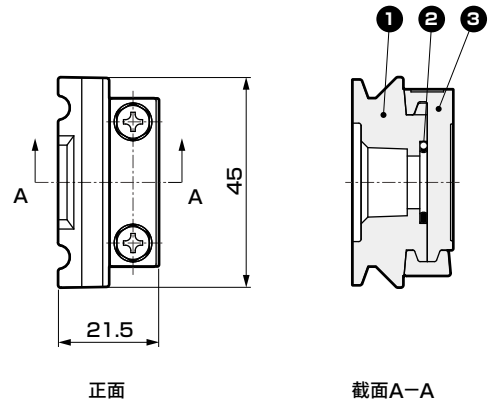
※定制专用型号。
无法订购单品。

内部结构及部件一览表·外形尺寸图

● CXU10-MA-UN-00



● CXU30-MA-UN-00



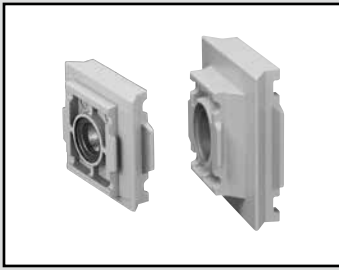
No.	部件名称	型号
1	模块转换适配器	CXU13-CA-00
2	O形圈	JASO-2013
3	遮蔽适配器	CXU10-MA-00

F.R.L
F.R
F
R
L
冷凝水分离器
机械式压力开关
残压排出阀
缓慢启动阀
抗菌除菌F
阻燃FR
禁油R
中压FR
防紫色化FRL
室外FRL
适配器连接件
压力表
小型FRL
大型FRL
精密R
真空F、R
洁净FR
电空R
空气增压器
调速阀
消音器
止回阀·单向阀等
接头·气管
喷嘴
气源处理单元
精密元件
电子式压力开关
到位·密合确认开关
空气传感器
冷却液用压力开关
气体用流量传感器·控制器
水用流量传感器
全气动系统(全空压)
全气动系统(Y)
气体发生装置
冷冻式干燥机
干燥剂式干燥机
高分子膜式干燥机
主管路过滤器
排水器等
卷末

模块转换适配器

CXU13-CA-UN · CXU48-CA-UN Series

可连接1000系列和2000、3000、4000系列，2000、3000、4000系列和6000、8000系列



型号表示方法

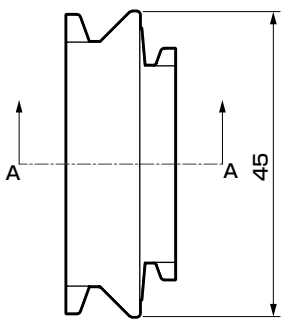
CXU13-CA - UN - 00
CXU48-CA - UN - 00

※定制专用型号。
无法订购单品。
有关订购型号，请参阅第1046页。

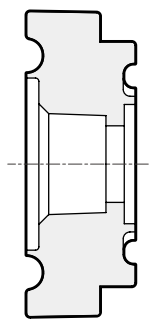
外形尺寸图

● CXU13-CA-UN-00

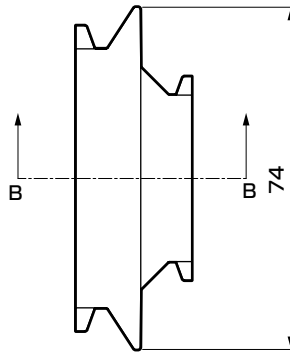
● CXU48-CA-UN-00



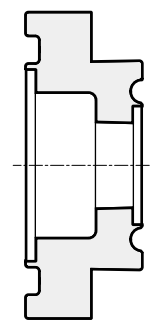
上面



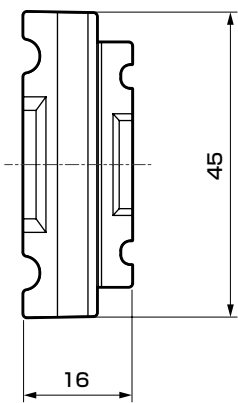
截面A-A



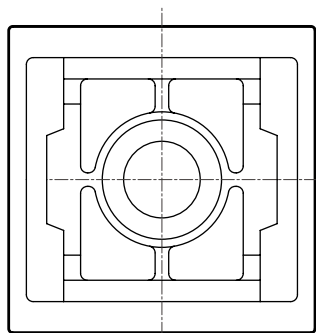
上面



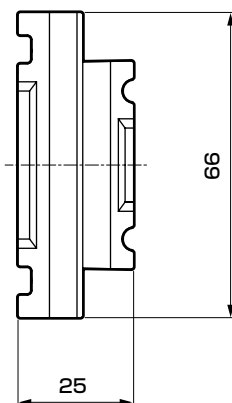
截面B-B



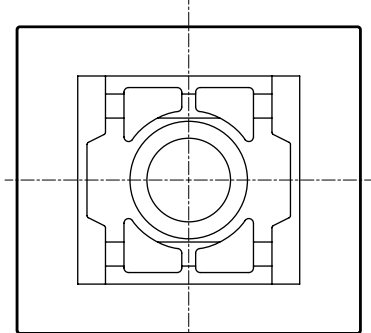
正面



侧面

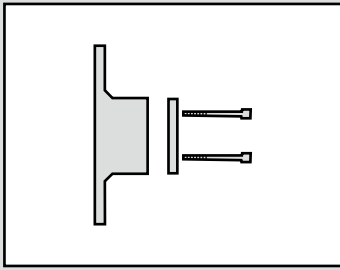


正面



侧面

- F.R.L
- F.R
- F
- R
- L
- 冷凝水分离器
- 机械式压力开关
- 残压排出阀
- 缓慢启动阀
- 抗菌除菌F
- 阻燃FR
- 禁油R
- 中压FR
- 防紫色化FRL
- 室外FRL
- 适配器连接件
- 压力表
- 小型FRL
- 大型FRL
- 精密R
- 真空F、R
- 洁净FR
- 电空R
- 空气增压器
- 调速阀
- 消音器
- 止回阀·单向阀等
- 接头·气管
- 喷嘴
- 气源处理单元
- 精密元件
- 电子式压力开关
- 到位·密合确认开关
- 空气传感器
- 冷却液用压力开关
- 气体用流量传感器·控制器
- 水用流量传感器
- 全气动系统(全空压)
- 全气动系统(Y)
- 气体发生装置
- 冷冻式干燥机
- 干燥剂式干燥机
- 高分子膜式干燥机
- 主管路过滤器
- 排水器等
- 卷末



支撑件·连接件

B-UN-W · J-UN-W Series



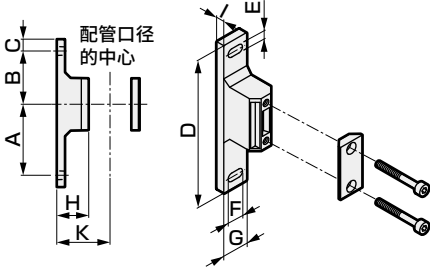
外形尺寸及使用示例

※定制专用型号。无法订购单品。有关订购型号，请参阅第1047页。

T形支撑件组件

● 型号：B110-UN-W · B310-UN-W · B410-UN-W · B810-UN-W

● 使用示例



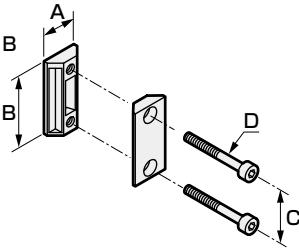
注1：不能组合使用B310-UN-W和B410-UN-W。
注2：通过使用B110-UN-W，可将1000系列设为与3000系列相同的高度。

型号	适用机种	A	B	C	D	E	F	G	H	I	K
B110-UN-W	1000系列	45	35	10	100	5.5	7.5	16	25	7.5	40
B110-UN-H-W	1000系列	45	35	10	100	5.5	7.5	16	30	7.5	45
B310-UN-W	2000系列	60	45	10	125	7	14	22	27	7	45
	3000系列										
B410-UN-W	4000系列	60	45	10	125	7	14	22	37	7	55
B810-UN-W	6000系列	70	50	15	150	9	14	27	37	8	65
	8000系列										

连接件组件

● 型号：C1000-J100-UN-W
C4000-J400-UN-W
C8000-J800-UN-W

● 使用示例



型号	适用机种	A	B	C	D
C1000-J100-UN-W	1000系列	10	36	26	M3.5
C4000-J400-UN-W	2000系列	21	44	32	M5
	3000系列				
C8000-J800-UN-W	4000系列	26	65	50	M6
	6000系列				
	8000系列				

F.R.L
F.R
F
R
L
冷凝水分离器
机械式压力开关
残压排出阀
缓慢启动阀
抗菌除菌F
阻燃FR
禁油R
中压FR
防紫色化FRL
室外FRL
适配器连接件
压力表
小型FRL
大型FRL
精密R
真空F、R
洁净FR
电空R
空气增压器
调速阀
消音器
止回阀·单向阀等
接头·气管
喷嘴
气源处理单元
精密元件
电子式压力开关
到位·密合确认开关
空气传感器
冷却液用压力开关
气体用流量传感器·控制器
水用流量传感器
全气动系统(全空压)
全气动系统(Y)
气体发生装置
冷冻式干燥机
干燥剂式干燥机
高分子膜式干燥机
主管路过滤器
排水器等
卷末