

F.R.L
F.R
F
R
L
冷凝水分离器
机械式压力开关
残压排出阀
缓慢启动阀
抗菌除菌F
阻燃FR
禁油R
中压FR
防紫色化FRL
室外FRL
适配器连接件
压力表
小型FRL
大型FRL
精密R
真空F、R
洁净FR
电空R
空气增压器
调速阀
消音器
止回阀、单向阀等
接头、气管
喷嘴
气源处理单元
精密元件
电子式压力开关
到位、密合确认开关
空气传感器
冷却液用压力开关
气体用流量传感器、控制器
水用流量传感器
全气动系统(全空压)
全气动系统(Y)
气体发生装置
冷冻式干燥机
干燥剂式干燥机
高分子膜式干燥机
主管路过滤器
排水器等
卷末



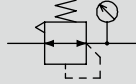
小型直动式精密减压阀

RJB500 Series

无润滑脂规格·紧凑·省空间型。

● 配管口径：快插接头φ4、φ6

JIS符号



规格

项目		RJB500
使用流体		压缩空气
最高使用压力	MPa	1.0
耐压	MPa	1.5
环境温度·流体温度		℃
		5~60
设定压力	MPa	0.02~0.5(0.01~0.2) (注1)
灵敏度	MPa	0.001 {锁定灵敏度0.004} (注2)
耗气量	ℓ/min	1.5(注3)
配管口径	IN-OUT	快插接头：φ4·φ6
	GAUGE	Rc 1/8
重量	g	90(无压力表：65)

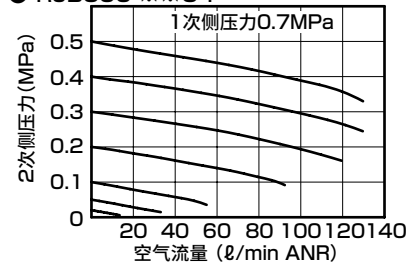
注1：()内为低压用。

注2：压力调整旋钮锁定最小间距时的设定压力灵敏度。

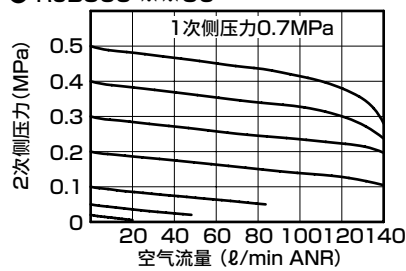
注3：2次侧设定压力0.1MPa时的值。

流量特性

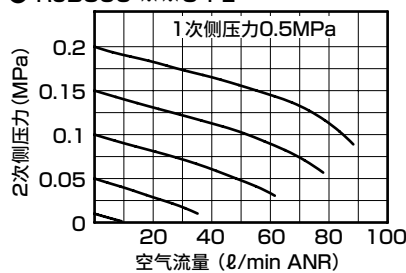
● RJB500-※※C4



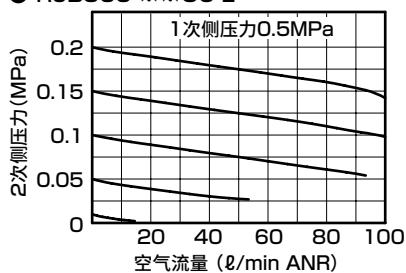
● RJB500-※※C6



● RJB500-※※C4-L



● RJB500-※※C6-L



型号表示方法

RJB500 - SSC4 - P

機種型号

Ⓐ 连接

Ⓑ 选择项

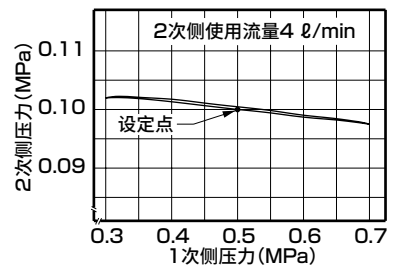
型号选择时的注意事项

注1：装有0~1.0MPa压力表。

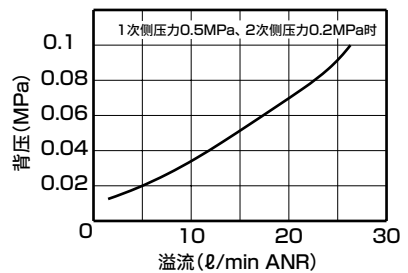
注2：装有0~0.4MPa压力表。

注3：安装在面板上时，请指定选择项符号“P”。

压力特性

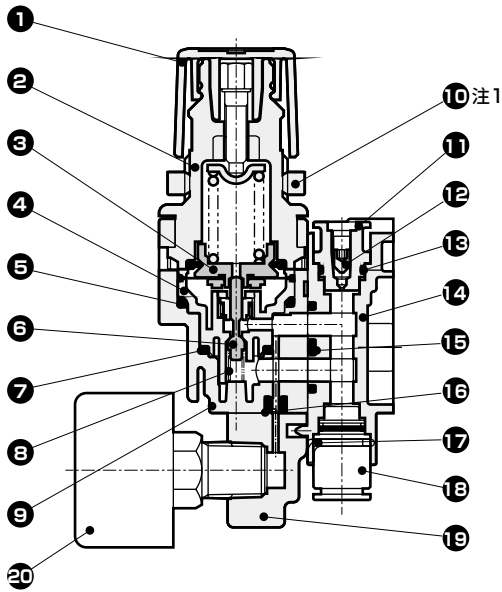


溢流特性



符号		内容	
Ⓐ 连接			
方向	IN	S	直管
		L	弯管
	OUT	S	直管
		L	弯管
口径		C4	φ4
		C6	φ6
Ⓑ 选择项			
面板安装	无符号	无螺母	
	P	带螺母	
压力范围	无符号	0.02~0.5MPa 注1	
	L	0.01~0.2MPa 注2	
压力表	无符号	带压力表	
	T	无压力表(压力表口Rc 1/8)	

内部结构及部件一览表



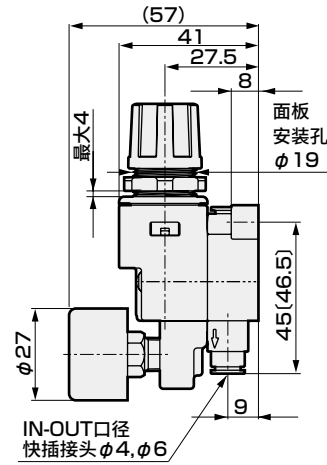
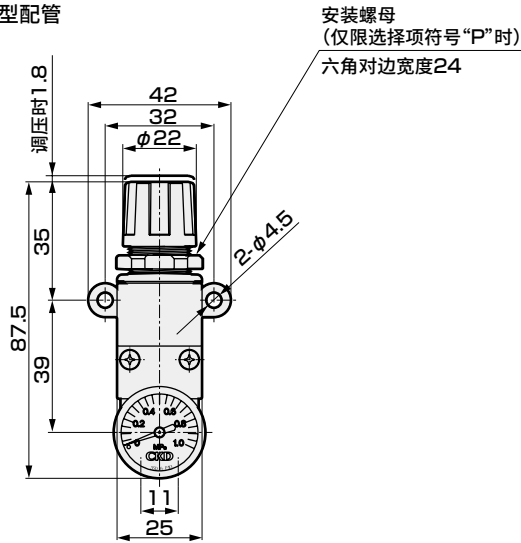
注1：安装螺母为选择项。仅限选择项符号“P”时附带。

编号	部件名称	材质
1	旋钮	聚缩醛树脂
2	罩盖	聚酰胺树脂
3	膜片组件	聚缩醛树脂·丁腈橡胶·氯丁橡胶
4	阀导向组件	聚缩醛树脂·黄铜·不锈钢
5	O形圈	氟橡胶
6	阀	不锈钢
7	O形圈	氟橡胶
8	弹簧	不锈钢
9	阀体	聚酰胺树脂
10	安装螺母	聚缩醛树脂
11	泄气栓	聚酰胺树脂
12	内六角固定螺钉	不锈钢
13	O形圈	丁腈橡胶
14	配管模块组件	聚酰胺树脂·钢
15	阀体密封件	氢化丁腈橡胶
16	密封圈	丁腈橡胶
17	定位销	不锈钢
18	弹壳型接头	
19	压力表插块	聚酰胺树脂
20	压力表	

外形尺寸图

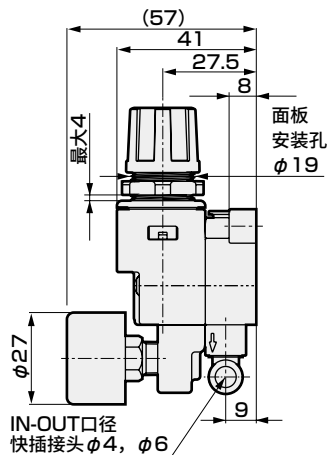
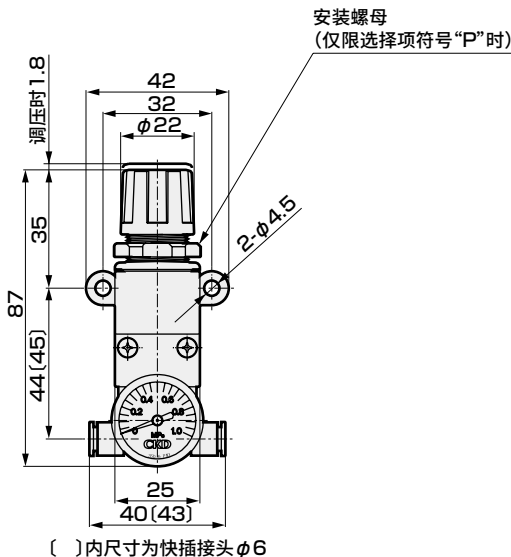


● RJB500 直型配管



()内尺寸为快插接头φ6

● RJB500 弯管配管



()内尺寸为快插接头φ6

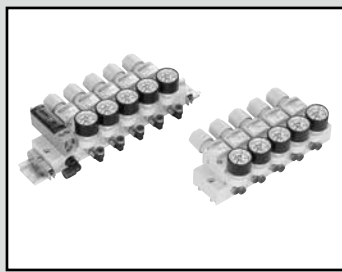
- F.R.L
- F.R
- F
- R
- L
- 冷凝水分离器
- 机械式压力开关
- 残压排出阀
- 缓慢启动阀
- 抗菌除菌F
- 阻燃FR
- 禁油R
- 中压FR
- 防紫色化FRL
- 室外FRL
- 适配器连接件
- 压力表
- 小型FRL
- 大型FRL
- 精密R
- 真空F、R
- 洁净FR
- 电空R
- 空气增压器
- 调速阀
- 消音器
- 止回阀·单向阀等
- 接头·气管
- 喷嘴
- 气源处理单元
- 精密元件
- 电子式压力开关
- 到位·密合确认开关
- 空气传感器
- 冷却液用压力开关
- 气体用流量传感器·控制器
- 水用流量传感器
- 全气动系统(全空压)
- 全气动系统(Y)
- 气体发生装置
- 冷冻式干燥机
- 干燥剂式干燥机
- 高分子膜式干燥机
- 主管路过滤器
- 排水器等
- 卷末

模块集成小型直动式精密减压阀

MNRJB500 Series

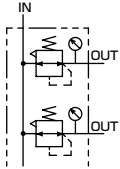
可实现RJB500、RB500系列的混合集成阀

● 配管口径：快插接头 $\phi 4$ 、 $\phi 6$ 、 $\phi 8$

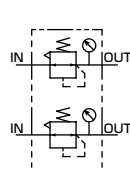


JIS符号

集中供气型



个别供气型



规格

项目	MNRJB500A	MNRJB500B
使用流体	压缩空气	
最高使用压力 MPa	0.8	
耐压 MPa	1.2	
环境温度·流体温度 °C	5~60	
设定压力 MPa	0.02~0.5(0.01~0.2) (注1)	
灵敏度 MPa	0.001 [锁定灵敏度0.004] (注2)	
耗气量 ℓ/min	1.5(注3)	
配管口径	IN	快插接头 $\phi 6 \cdot \phi 8$
	OUT	快插接头： $\phi 4 \cdot \phi 6$
	GAUGE	Rc 1/8
模块集成	109n+126	111n+94
重量计算公式(n：连数) g		

注1：()内为低压用。

注2：压力调整旋钮锁定最小间距时的设定压力灵敏度。

注3：2次侧设定压力0.1 MPa时的值。

选择项重量表

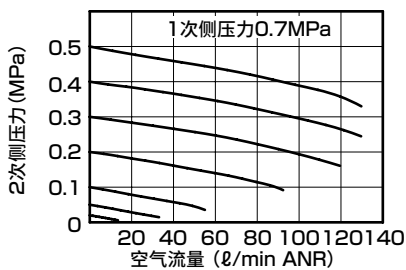
※请加算到标配品的重量上。 n：连数

单位：g

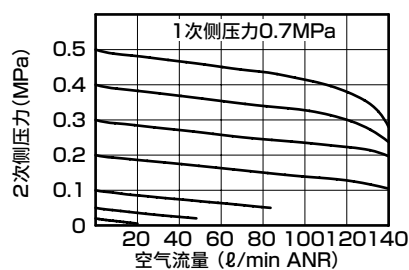
符号	接头种类+配管口径IN-OUT						压力表	安装方法
	SS※※	SL※※	LS※※	LL※※	S※	L※	T	D
MNRJB500A	-	6n	6n+2	6n+2			-31n	-6n-49
MNRJB500B					-	12n	-31n	-6n-49

流量特性

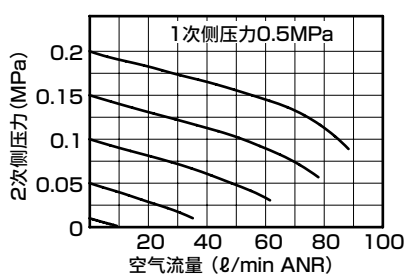
- MNRJB500A-※※C64
- MNRJB500B-※※C4



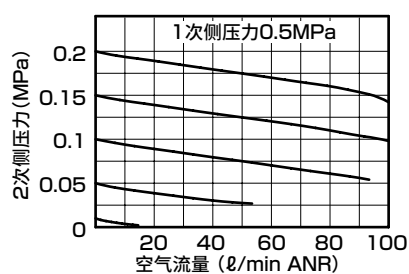
- MNRJB500A-※※C86
- MNRJB500B-※※C6



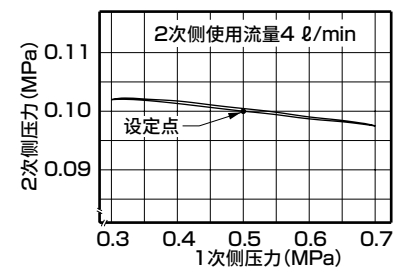
- MNRJB500A-※※C64-L
- MNRJB500B-※※C4-L



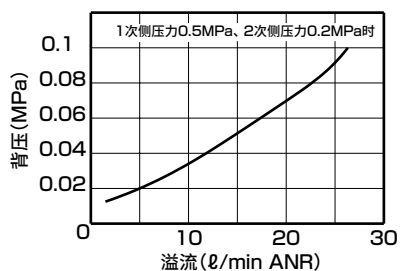
- MNRJB500A-※※C86-L
- MNRJB500B-※※C6-L



压力特性



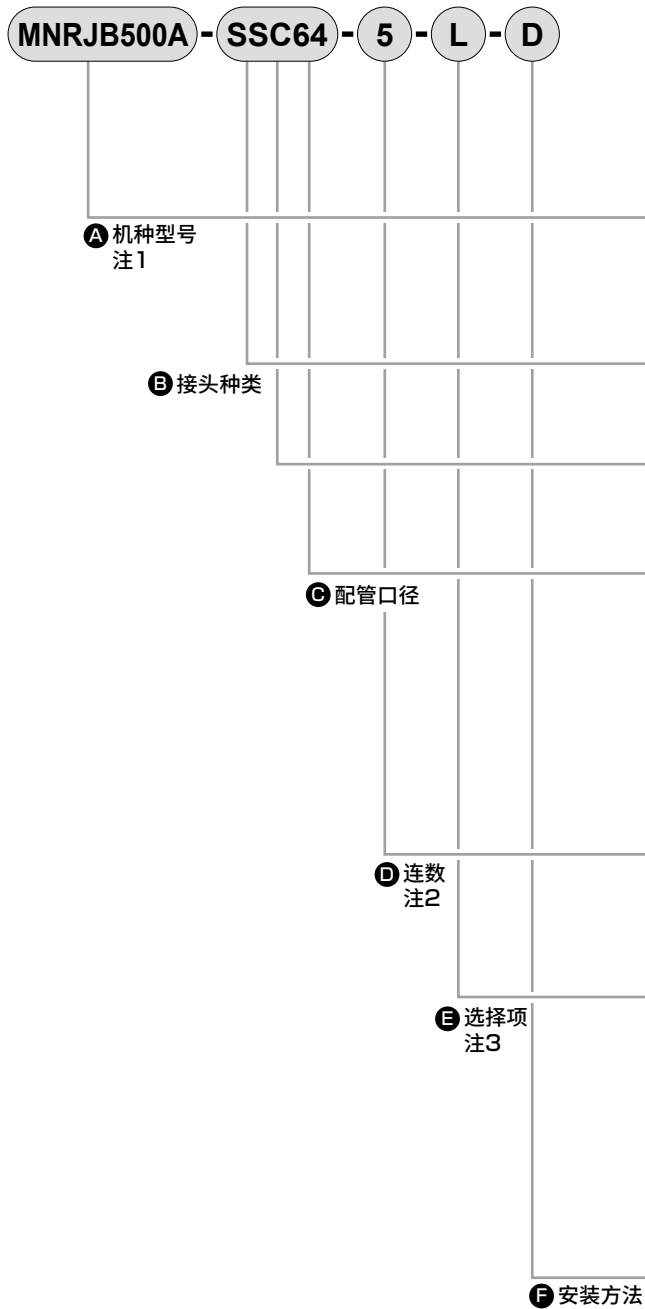
溢流特性



注1：集中供气型在同时使用多个连数时，会发生一次侧压力不足。请每3连增设1个供气模块。此外，请使用比OUT气口更大尺寸的供气口。

F.R.L
F.R
F
R
L
冷凝水分离器
机械式压力开关
残压排出阀
缓慢启动阀
抗菌除菌F
阻燃FR
禁油R
中压FR
防紫色化FRL
室外FRL
适配器连接件
压力表
小型FRL
大型FRL
精密R
真空F、R
洁净FR
电空R
空气增压器
调速阀
消音器
止回阀·单向阀等
接头·气管
喷嘴
气源处理单元
精密元件
电子式压力开关
到位·密合确认开关
空气传感器
冷却液用压力开关
气体用流量传感器·控制器
水用流量传感器
全气动系统(全空压)
全气动系统(Y)
气体发生装置
冷冻式干燥机
干燥剂式干燥机
高分子膜式干燥机
主管路过滤器
排水器等

型号表示方法



符号	内容		
A 机种型号			
MNRJB500A	集中供气型		
MNRJB500B	个别供气型		
B 接头种类			
IN方向			
S	直管		
L	弯管		
OUT方向			
S	直管		
L	弯管		
C 配管口径 IN-OUT			
		MNRJB500A	MNRJB500B
C64	IN; φ6, OUT; φ4	●	
C66	IN; φ6, OUT; φ6	●	
C84	IN; φ8, OUT; φ4	●	
C86	IN; φ8, OUT; φ6	●	
C4	IN, OUT; φ4		●
C6	IN, OUT; φ6		●
D 连数			
1	1连		
}	{		
10	10连		
E 选择项			
		MNRJB500A	MNRJB500B
压力范围	无符号	0.02~0.5MPa 注4	●
	L	0.01~0.2MPa 注5	●
压力表	无符号	带压力表	●
	T	无压力表(压力表口Rc1/8)	●
流向	无符号	标准流向(左→右)	●
	X1	逆流(右→左)	●
F 安装方法			
无符号	DIN导轨安装		
D	直接安装		

型号选择时的注意事项

- 注1：供气模块为1连。
在集中供气型中，同时使用3连以上时，请每3连增设1连供气模块。
此时，请在混合集成阀规格书中进行指定。
- 注2：请将直接安装型的最大连数设为5连。
- 注3：各减压阀模块的选择项、压力表为同一产品。
- 注4：装有0~1.0MPa压力表。
- 注5：装有0~0.4MPa压力表。
- 注6：对于基本型号以外的规格，请发行第505页的混合集成阀规格书。

F.R.L
F.R
F
R
L
冷凝水分离器
机械式压力开关
残压排出阀
缓慢启动阀
抗菌除菌F
阻燃FR
禁油R
中压FR
防紫色化FRL
室外FRL
适配器连接件
压力表
小型FRL
大型FRL
精密R
真空F、R
洁净FR
电空R
空气增压器
调速阀
消音器
止回阀·单向阀等
接头·气管
喷嘴
气源处理单元
精密元件
电子式压力开关
到位·密合确认开关
空气传感器
冷却液用压力开关
气体用流量传感器·控制器
水用流量传感器
全气动系统(全空压)
全气动系统(Y)
气体发生装置
冷冻式干燥机
干燥剂式干燥机
高分子膜式干燥机
主管路过滤器
排水器等

卷末

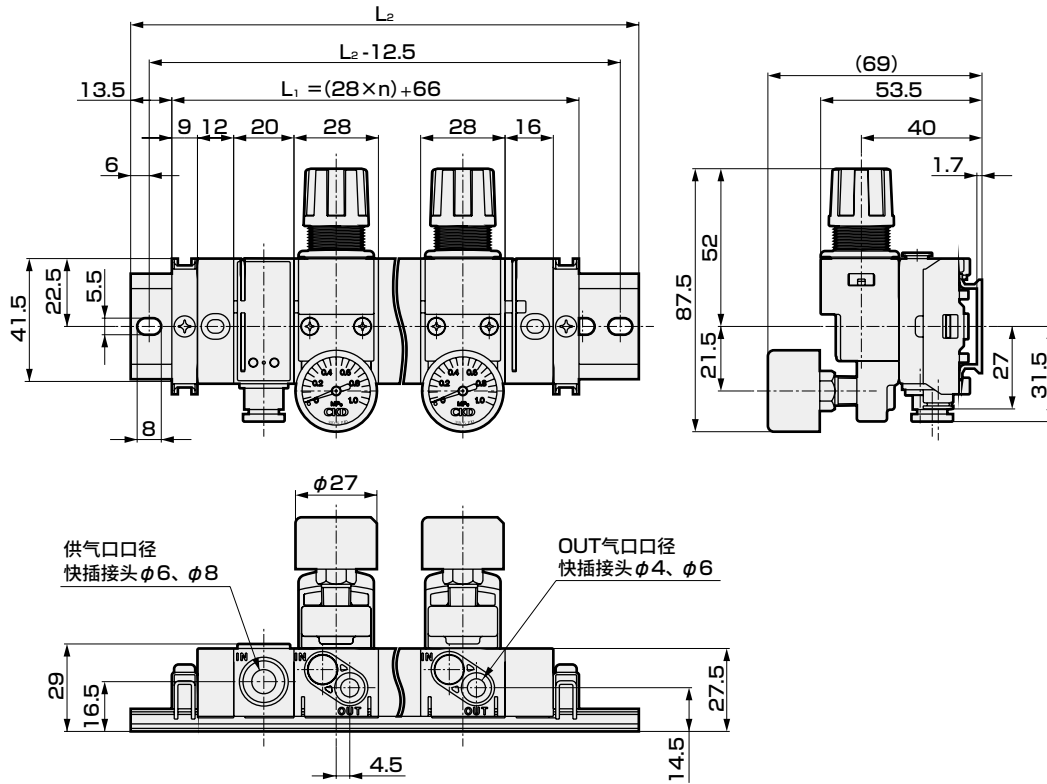
MNRJB500 Series



外形尺寸图

● 集中供气型DIN导轨安装型

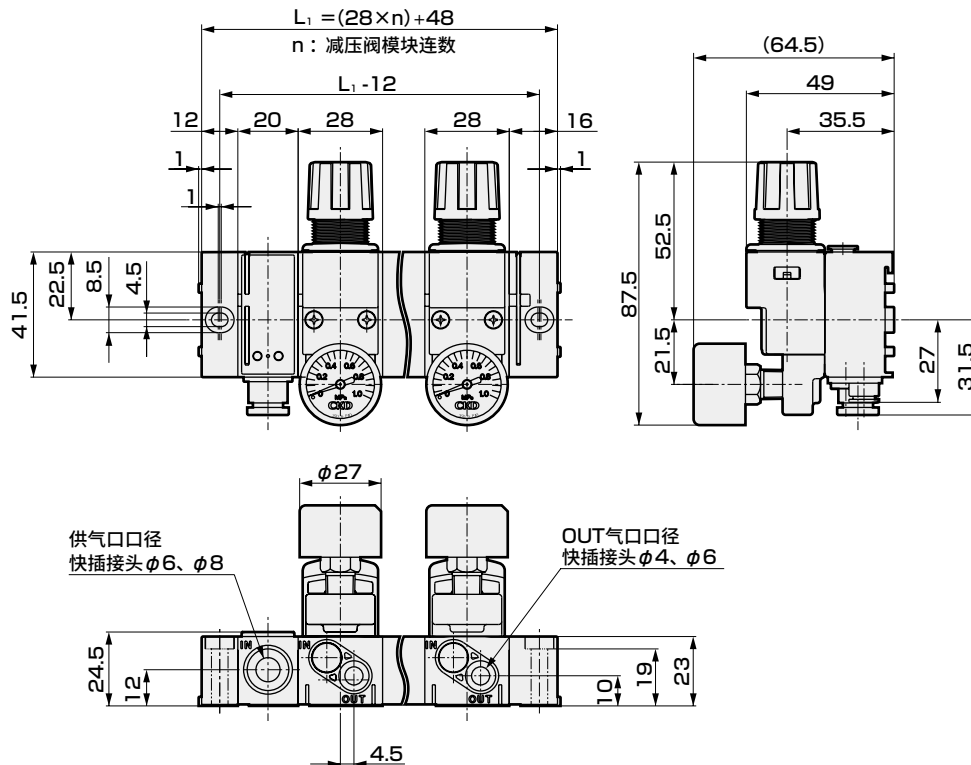
MNRJB500A-※※C※※-※



连数	L ₂ 尺寸
1	125
2	150
3	175
4	212.5
5	237.5
6	262.5
7	287.5
8	325
9	350
10	375

● 集中供气型直管安装型

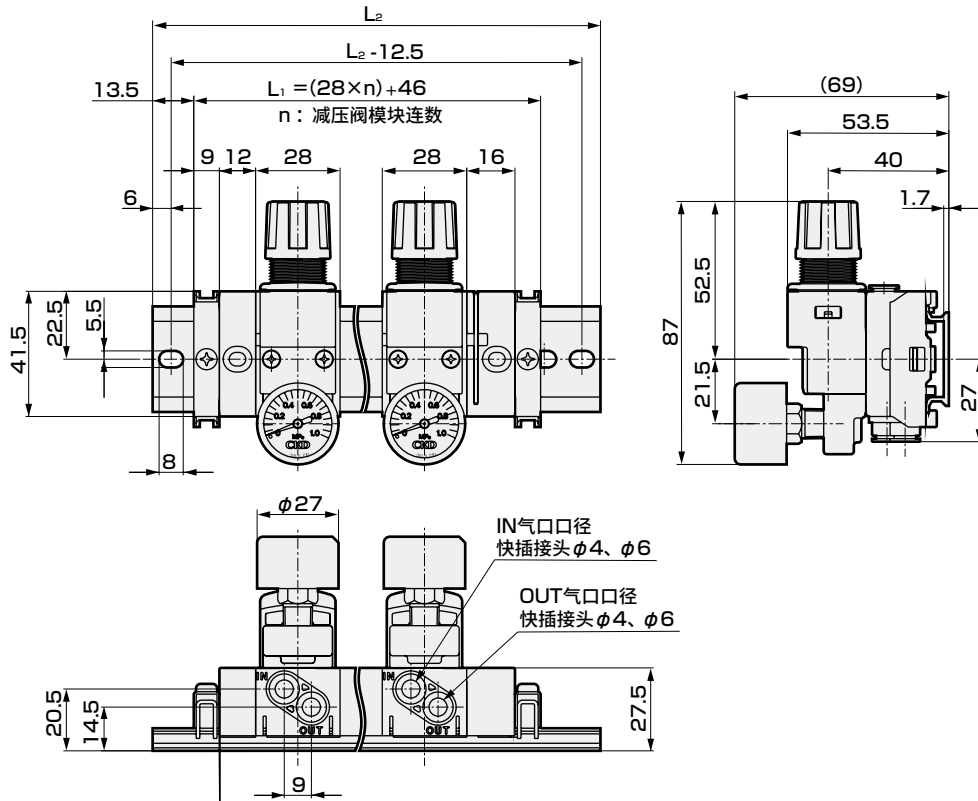
MNRJB500A-※※C※※-※-D



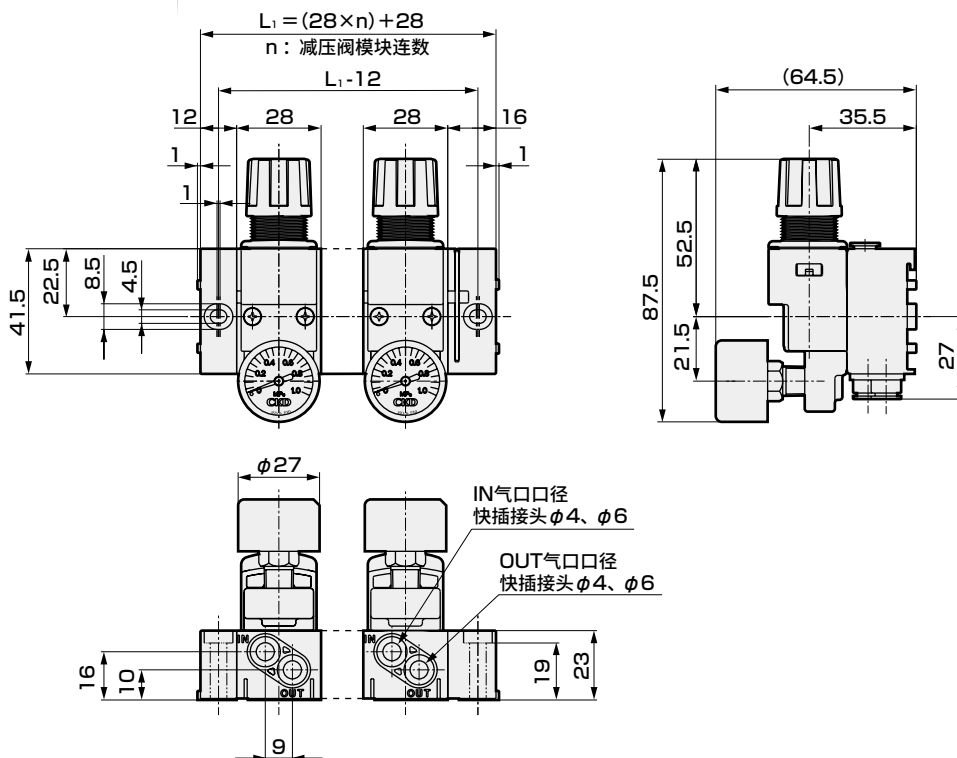
- F.R.L
- F.R
- F
- R
- L
- 冷凝水分离器
- 机械式压力开关
- 残压排出阀
- 缓慢启动阀
- 抗菌除菌F
- 阻燃FR
- 禁油R
- 中压FR
- 防雾化FRL
- 室外FRL
- 适配器连接件
- 压力表
- 小型FRL
- 大型FRL
- 精密R
- 真空F、R
- 洁净FR
- 电空R
- 空气增压器
- 调速阀
- 消音器
- 止回阀·单向阀等
- 接头·气管
- 喷嘴
- 气源处理单元
- 精密元件
- 电子式压力开关
- 到位·密合确认开关
- 空气传感器
- 冷却液用压力开关
- 气体用流量传感器·控制器
- 水用流量传感器
- 全气动系统(全空压)
- 全气动系统(Y)
- 气体发生装置
- 冷冻式干燥机
- 干燥剂式干燥机
- 高分子膜式干燥机
- 主管路过滤器
- 排水器等
- 卷末

外形尺寸图

- 个别供气型DIN导轨安装型
MNRJB500B-※※C※-※



- 个别供气型直管安装型
MNRJB500B-※※C※-※- D



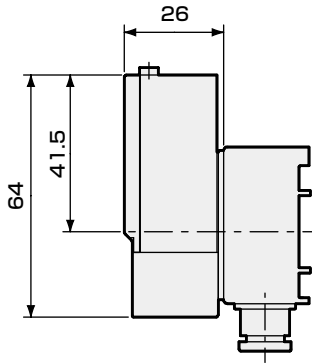
连数	L_2 尺寸
1	100
2	137.5
3	162.5
4	187.5
5	212.5
6	250
7	275
8	300
9	325
10	362.5

F.R.L
F.R
F
R
L
冷凝水分离器
机械式压力开关
残压排出阀
缓慢启动阀
抗菌除菌F
阻燃FR
禁油R
中压FR
防紫色化FRL
室外FRL
适配器连接件
压力表
小型FRL
大型FRL
精密R
真空F、R
洁净FR
电空R
空气增压器
调速阀
消音器
止回阀·单向阀等
接头·气管
喷嘴
气源处理单元
精密元件
电子式压力开关
到位·密合确认开关
空气传感器
冷却液用压力开关
气体用流量传感器·控制器
水用流量传感器
全气动系统(全空压)
全气动系统(Y)
气体发生装置
冷冻式干燥机
干燥剂式干燥机
高分子膜式干燥机
主管路过滤器
排水器等
卷末

F.R.L 压力开关·快插接头弯管型外形尺寸图

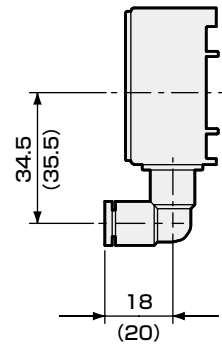
● 带压力开关供气模块
NRB500-APS-※C※

使供气模块上的集成压力开关APS一体化。可以管理一次侧压力。



● 供气模块
快插接头弯管型
NRB500-NP-LC※

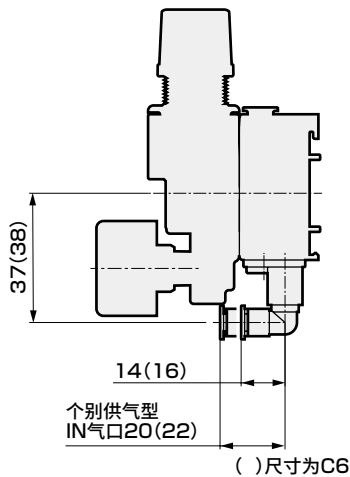
通过在进气口上连接弯管接头，可实现前方、后方配管。



()尺寸为C8

● 减压阀模块
快插接头弯管型
NRJB500※-※※C※

通过在IN、OUT气口上连接弯管接头，可实现前方、后方配管。



()尺寸为C6

- F.R.L
- F.R
- F
- R
- L
- 冷凝水分离器
- 机械式压力开关
- 残压排出阀
- 缓慢启动阀
- 抗菌除菌F
- 阻燃FR
- 禁油R
- 中压FR
- 防雾化FRL
- 室外FRL
- 适配器连接件
- 压力表
- 小型FRL
- 大型FRL
- 精密R
- 真空F、R
- 洁净FR
- 电空R
- 空气增压器
- 调速阀
- 消音器
- 止回阀·单向阀等
- 接头·气管
- 喷嘴
- 气源处理单元
- 精密元件
- 电子式压力开关
- 到位·密合确认开关
- 空气传感器
- 冷却液用压力开关
- 气体用流量传感器·控制器
- 水用流量传感器
- 全气动系统(全空压)
- 全气动系统(Y)
- 气体发生装置
- 冷冻式干燥机
- 干燥剂式干燥机
- 高分子膜式干燥机
- 主管路过滤器
- 排水器等
- 卷末

F.R.L
F.R
F
R
L
冷凝水分离器
机械式压力开关
残压排出阀
缓慢启动阀
抗菌除菌F
阻燃FR
禁油R
中压FR
防紫色化FRL
室外FRL
适配器连接件
压力表
小型FRL
大型FRL
精密R
真空F、R
洁净FR
电空R
空气增压器
调速阀
消音器
止回阀·单向阀等
接头·气管
喷嘴
气源处理单元
精密元件
电子式压力开关
到位·密合确认开关
空气传感器
冷却液用压力开关
气体用流量传感器·控制器
水用流量传感器
全气动系统(全空压)
全气动系统(Y)
气体发生装置
冷冻式干燥机
干燥剂式干燥机
高分子膜式干燥机
主管路过滤器
排水器等
卷末

F.R.L
F.R
F
R
L
冷凝水分离器
机械式压力开关
残压排出阀
缓慢启动阀
抗菌除菌F
阻燃FR
禁油R
中压FR
防紫色化FRL
室外FRL
适配器连接件
压力表
小型FRL
大型FRL
精密R
真空F、R
洁净FR
电空R
空气增压器
调速阀
消音器
止回阀、单向阀等接头、气管
喷嘴
气源处理单元
精密元件
电子式压力开关
到位·密合确认开关
空气传感器
冷却液用压力开关
气体用流量传感器·控制器
水用流量传感器
全气动系统(全空压)
全气动系统(Y)
气体发生装置
冷冻式干燥机
干燥剂式干燥机
高分子膜式干燥机
主管路过滤器
排水器等
卷末

减压阀模块

型号表示方法

NRJB500B - **SSC4** - **L**

Ⓐ 机种型号

Ⓑ 配管

Ⓒ 选择项

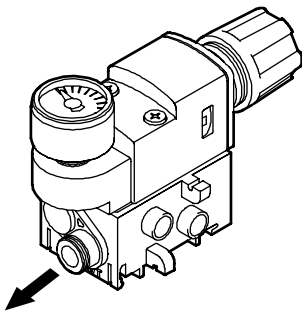
⚠ 型号选择时的注意事项

注1：集中供气时，无需IN方向表示。
注2：装有0~1.0MPa的压力表。
注3：装有0~0.4MPa的压力表。

符号	内容		
Ⓐ 机种型号			
NRJB500A	集中供气型		
NRJB500B	个别供气型		
Ⓑ 配管			
方向	注1 IN	S	直管
		L	弯管
	OUT	S	直管
		L	弯管
口径	IN- OUT	C4	φ4
		C6	φ6
Ⓒ 选择项			
压力范围	无符号	0.02~0.5MPa	注2
	L	0.01~0.2MPa	注3
压力表	无符号	带压力表	
	T	无压力表(压力表安装口Rc1/8)	

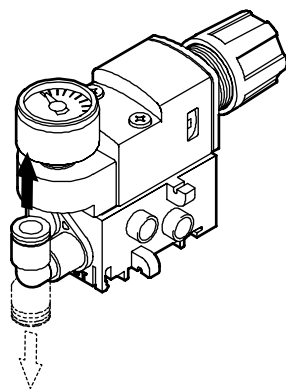
● 集中供气直管型

通过在OUT气口上连接直管接头，可实现向下配管。



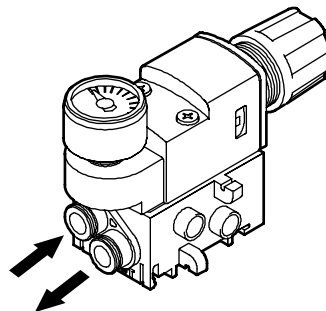
● 集中供气弯管型

通过在OUT气口上连接弯管接头，可实现前方、后方配管。



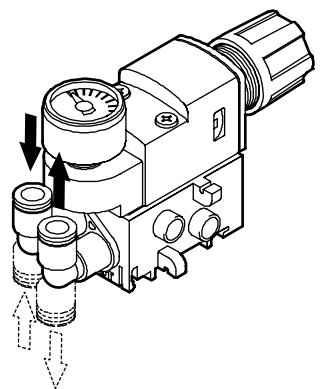
● 个别供气直管型

通过在IN、OUT气口上连接直管接头，可实现向下配管。



● 个别供气弯管型

通过在IN、OUT气口上连接弯管接头，可实现前方、后方配管。



底板

型号表示方法

NRJB500B - NS - SSC4 MP

Ⓐ 机种型号

Ⓑ 配管

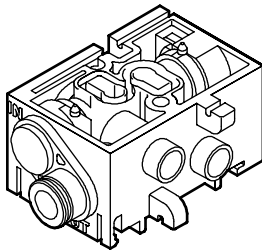
Ⓒ 选择项

符号	内容	
Ⓐ 机种型号		
NRJB500A	集中供气用	
NRJB500B	个别供气用	
Ⓑ 配管		
方向	注1 IN	S 直管
		L 弯管
	OUT	S 直管
		L 弯管
口径	IN- C4	φ4
	OUT C6	φ6
Ⓒ 选择项		
无符号	无遮蔽板	
MP	带遮蔽板	

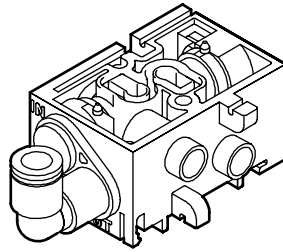
⚠ 型号选择时的注意事项

注1：集中供气时，无需IN方向表示。

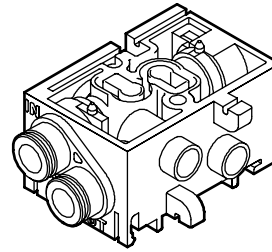
● 集中供气用直管
OUT气口带直管接头



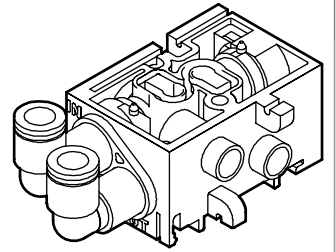
● 集中供气用弯管
OUT气口带弯管接头



● 个别供气用直管
IN、OUT气口带直管接头



● 个别供气用弯管
IN、OUT气口带弯管接头



减压阀本体

型号表示方法

RJB500 - 00 S - L

Ⓐ 配管

Ⓑ 选择项

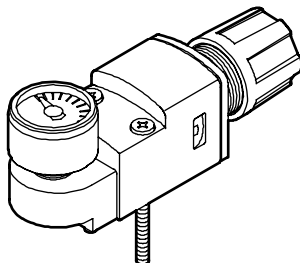
符号	内容	
Ⓐ 配管		
S	单体 (RJB500用)	
M	集成 (MNRJB500A、B用)	
Ⓑ 选择项		
面板 安装	无符号	无螺母
	P	带螺母
压力范围	无符号	0.02~0.5MPa 注1
	L	0.01~0.2MPa 注2
压力表	无符号	带压力表
	T	无压力表 (压力表安装口Rc1/8)

⚠ 型号选择时的注意事项

注1：装有0~1.0MPa压力表。

注2：装有0~0.4MPa压力表。

● 减压阀本体



F.R.L
F.R
F
R
L
冷凝水分离器
机械式压力开关
残压排出阀
缓慢启动阀
抗菌除菌F
阻燃FR
禁油R
中压FR
防紫色化FRL
室外FRL
适配器连接件
压力表
小型FRL
大型FRL
精密R
真空F、R
洁净FR
电空R
空气增压器
调速阀
消音器
止回阀·单向阀等
接头·气管
喷嘴
气源处理单元
精密元件
电子式压力开关
到位·密合确认开关
空气传感器
冷却液用压力开关
气体用流量传感器·控制器
水用流量传感器
全气动系统 (全空压)
全气动系统 (Y)
气体发生装置
冷冻式干燥机
干燥剂式干燥机
高分子膜式干燥机
主管路过滤器
排水器等
卷末

MNRJB500 Series

集中供气模块

型号表示方法

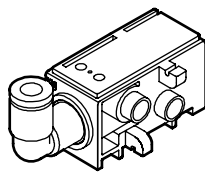
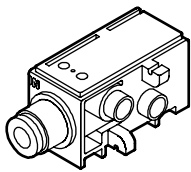
NRJB500 - NP - SC6

● A 配管

符号		内容
A 配管		
方向	S	直管
	L	弯管
口径	C6	φ6
	C8	φ8

● 直管型
供气口带直管接头

● 弯管型
供气口带弯管接头



带压力开关集中供气模块

型号表示方法

NRB500 - APS - SC6 - 3

注1

● A 配管

● B 导线长度

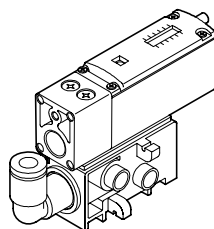
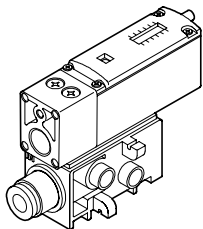
符号		内容
A 配管		
方向	S	直管
	L	弯管
口径	C6	φ6
	C8	φ8
B 导线长度		
无符号	1m	
3	3m	
5	5m	

型号选择时的注意事项

注1：APS本体在涂抹润滑脂后安装。不能支持无润滑脂规格。

● 直管型
供气口带直管接头

● 弯管型
供气口带弯管接头



F.R.L
F.R
F
R
L
冷凝水分离器
机械式压力开关
残压排出阀
缓慢启动阀
抗菌除菌F
阻燃FR
禁油R
中压FR
防雾化FRL
室外FRL
适配器连接件
压力表
小型FRL
大型FRL
精密R
真空F、R
洁净FR
电空R
空气增压器
调速阀
消音器
止回阀、单向阀等
接头、气管
喷嘴
气源处理单元
精密元件
电子式压力开关
到位、密合确认开关
空气传感器
冷却液用压力开关
气体用流量传感器、控制器
水用流量传感器
全气动系统(全空压)
全气动系统(Y)
气体发生装置
冷冻式干燥机
干燥剂式干燥机
高分子膜式干燥机
主管路过滤器
排水器等
卷末

终端模块

型号表示方法

NRJB500 - NE

D

A 配管

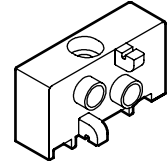
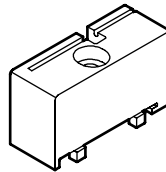
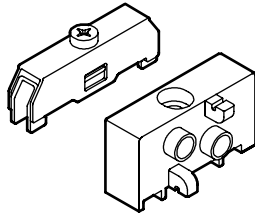
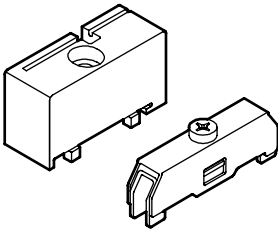
符号	内容
A 配管	
无符号	DIN导轨用终端模块R(右侧)
L	DIN导轨用终端模块L(左侧)
D	直接安装用终端模块R
DL	直接安装用终端模块L

● DIN导轨用终端模块R

● DIN导轨用终端模块L

● 直接安装用终端模块R

● 直接安装用终端模块L



集成结构时，需要终端模块R和终端模块L。

DIN导轨用时，请使用附带DIN导轨零件的DIN导轨用终端模块R、L。

DIN导轨

型号表示方法

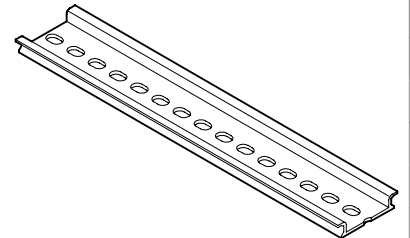
NRB500 - BAA

150

A DIN导轨尺寸
注1

● DIN导轨

符号	内容
A DIN导轨尺寸	
125	125mm
150	150mm
⋮	⋮



⚠ 型号选择时的注意事项

注1：DIN导轨尺寸请参照混合集成阀规格书的制作方法、DIN导轨长度、集成阀尺寸，用mm单位进行填写。

弹壳型快插接头(减压阀模块用)

型号表示方法

NRJB500 - JOINT - CL4

A 种类

符号	内容	
A 种类		
C4	直管 $\phi 4$	
C6	直管 $\phi 6$	
CL4	弯管 $\phi 4$ (单体用)	
CL6	弯管 $\phi 6$ (单体用)	
CLL4	长弯管 $\phi 4$ (集成阀用)	
CLL6	长弯管 $\phi 6$ (集成阀用)	

- F.R.L
- F.R
- F
- R
- L
- 冷凝水分离器
- 机械式压力开关
- 残压排出阀
- 缓慢启动阀
- 抗菌除菌F
- 阻燃FR
- 禁油R
- 中压FR
- 防紫色化FRL
- 室外FRL
- 适配器连接件
- 压力表
- 小型FRL
- 大型FRL
- 精密R**
- 真空F、R
- 洁净FR
- 电空R
- 空气增压器
- 调速阀
- 消音器
- 止回阀·单向阀等
- 接头·气管
- 喷嘴
- 气源处理单元
- 精密元件
- 电子式压力开关
- 到位·密合确认开关
- 空气传感器
- 冷却液用压力开关
- 气体用流量传感器·控制器
- 水用流量传感器
- 全气动系统(全空压)
- 全气动系统(Y)
- 气体发生装置
- 冷冻式干燥机
- 干燥剂式干燥机
- 高分子膜式干燥机
- 主管路过滤器
- 排水器等
- 卷末

MNRJB500 Series

- F.R.L
- F.R
- F
- R
- L
- 冷凝水分离器
- 机械式压力开关
- 残压排出阀
- 缓慢启动阀
- 抗菌除菌F
- 阻燃FR
- 禁油R
- 中压FR
- 防紫色化FRL
- 室外FRL
- 适配器连接件
- 压力表
- 小型FRL
- 大型FRL
- 精密R
- 真空F、R
- 洁净FR
- 电空R
- 空气增压器
- 调速阀
- 消音器
- 止回阀·单向阀等
- 接头·气管
- 喷嘴
- 气源处理单元
- 精密元件
- 电子式压力开关
- 到位·密合确认开关
- 空气传感器
- 冷却液用压力开关
- 气体用流量传感器·控制器
- 水用流量传感器
- 全气动系统(全空压)
- 全气动系统(Y)
- 气体发生装置
- 冷冻式干燥机
- 干燥剂式干燥机
- 高分子膜式干燥机
- 主管路过滤器
- 排水器等
- 卷末

弹壳型接头(集中供气模块用)

型号表示方法

NRJB500 - Q - JOINT - L6

① 种类

符号	内容	
① 种类		
6	直管 $\phi 6$	
8	直管 $\phi 8$	
L6	弯管 $\phi 6$	
L8	弯管 $\phi 8$	

压力表

型号表示方法

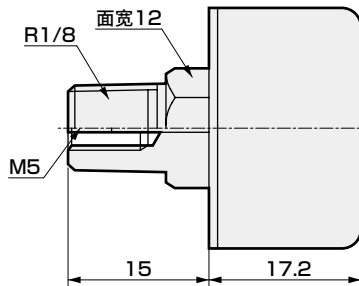
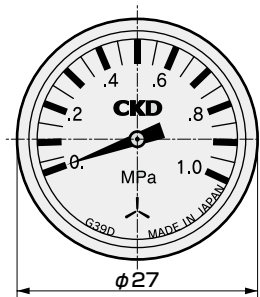
G39D - 6 - P10

① 压力显示

符号	内容	
① 压力显示		
P10	0~1.0MPa	
P04	0~0.4MPa	

外形尺寸图

● G39D



重量：37g

盲堵

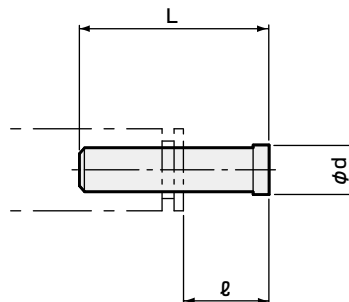
型号表示方法

GWP 4 - B

① 配管

符号	内容
① 配管	
4	$\phi 4$
6	$\phi 6$
8	$\phi 8$

外形尺寸图



型号选择时的注意事项

注1：销售单位为10个一组。

型号	连接接头直径 ϕ	L	l	d	重量 g
GWP 4-B	4	27	11	6	0.5
GWP 6-B	6	29	11.5	8	1
GWP 8-B	8	33	14	10	2