

# F.R单元B7019 Series

过滤减压阀一体化。

● 配管口径：Rc1/8、Rc1/4

JIS符号

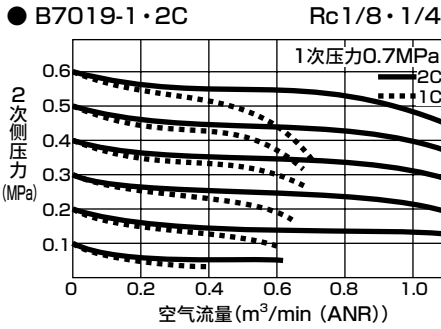


## 规格

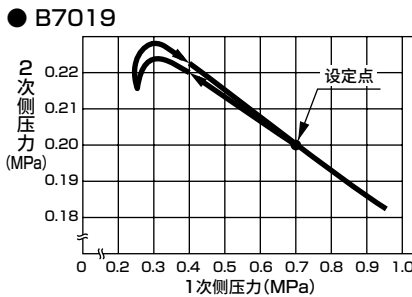
项目	B7019-1C·2C	
最高使用压力	MPa	1.0
耐压	MPa	1.5
环境温度·流体温度	℃	5~65
过滤精度	μm	5
设定压力	MPa	0.04~0.83
溢流		带溢流机构
配管口径	Rc	1/8·1/4
重量	kg	0.4
滤杯护罩		接单生产

注1：使用活塞排水(D)时，最低动作压力为0.1MPa。请勿在有冲击的装置中使用。

## 流量特性



## 压力特性



## 型号表示方法

**B7019** - **2C** - **DZNGB**

A 配管口径  
注1

B 选择项

<型号表示例>

**B7019-2C-DZNGB**

机种名称：F.R单元 微型

A 配管口径…Rc1/4

B 选择项…活塞排水、尼龙滤杯、

非溢流、

附带压力表、

附带支撑件

## 型号选择时的注意事项

注1：需要配管口径NPT螺纹时，请勿附加C公称。

(例) B7019-1 选择了压力表时，附带NPT螺纹的压力表。

注2：“减压阀”和“附件”的符号可以分别选择2个以上。

注3：选择滤杯材质“M”和附件“G”时，请用“M-G”表示。

注4：“L”低压用时，附带G49D-6-PO4压力表。关于压力表的规格，请参阅关联元件(第363页)。

注5：“LG”的压力表为0~0.4MPa。

注6：关于附件“B”支撑件，请参阅第413页。

## 选择项重量表

※请加算到标配品的重量上。

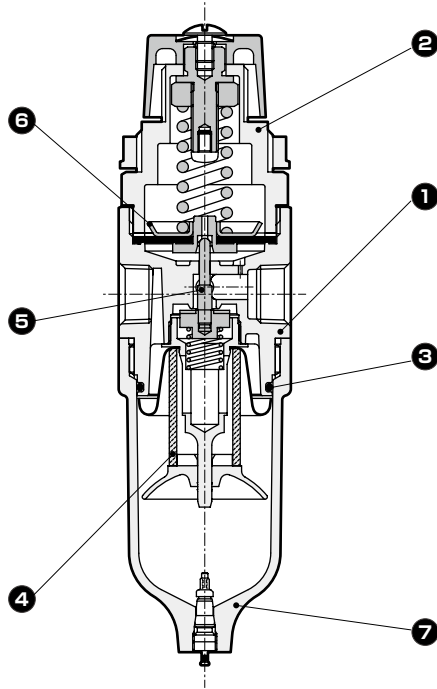
单位：kg

	排水	滤杯材质			压力表	支撑件
符号	D	Z	M	Q	G	B
B7019	0	0	0.08	0.03	0.086	0.03

符号	内容	
<b>A 配管口径</b>		
1C	Rc1/8	
2C	Rc1/4	
<b>B 选择项</b>		
排水	无符号	气嘴阀
	D	活塞排水
滤杯材质	无符号	聚碳酸酯滤杯
	Z	尼龙滤杯
	M	金属滤杯
	Q	带滤杯护罩聚碳酸酯滤杯
滤芯	无符号	5μm
减压阀	无符号	标准
	N	无溢流
	L	低压用(0.02~0.34MPa)
附件	无符号	无附带
	G	压力表(G49D-6-P10)
	B	支撑件(6166)

### 内部结构及部件一览表

● B7019



No.	部件名称	材质
1	阀体	铝合金压铸件
2	罩盖	聚缩醛树脂
3	O形圈	特殊丁腈橡胶
4	滤芯	聚丙烯
5	阀组件	黄铜·氯化丁腈橡胶
6	膜片组件	丁腈橡胶·黄铜·钢
7	滤杯	聚碳酸酯树脂·黄铜

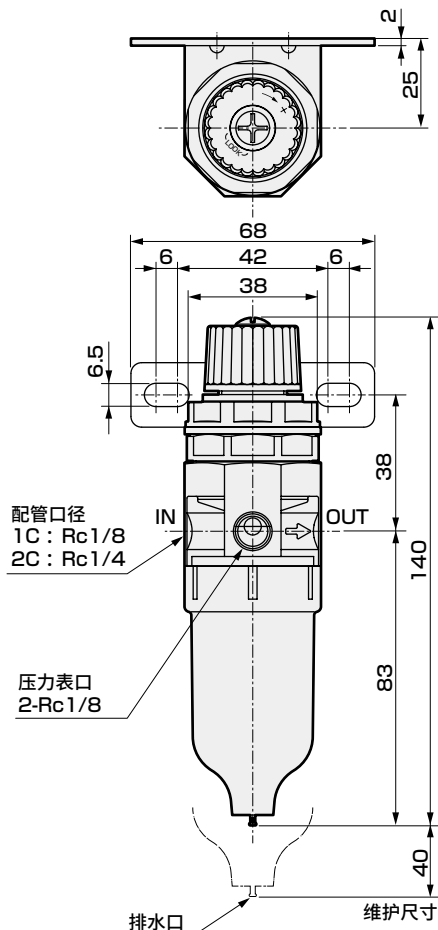
### 易损件一览表

No.	部件名称	B7019	
4	滤芯	A1019-ELEMENT	
5	阀组件	B7019-VALVE-ASSY	
6	膜片组件	溢流型	B7019-DIAPHRAGM-ASSY
		无溢流型	B7019-DIAPHRAGM-ASSY-N

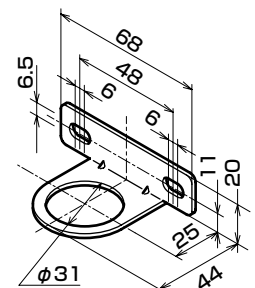
### 外形尺寸图



● B7019



● 墙面支撑件: 6166  
· 材质: 钢  
镀锌处理  
支撑件厚度2mm



F.R.L  
F.R  
F  
R  
L  
冷凝水分离器  
机械式压力开关  
残压排出阀  
缓慢启动阀  
抗菌除菌F  
阻燃FR  
禁油R  
中压FR  
防紫色化FRL  
室外FRL  
适配器连接件  
压力表  
小型FRL  
大型FRL  
精密R  
真空F、R  
洁净FR  
电空R  
空气增压器  
调速阀  
消音器  
止回阀·单向阀等  
接头·气管  
喷嘴  
气源处理单元  
精密元件  
电子式压力开关  
到位·密合确认开关  
空气传感器  
冷却液用压力开关  
气体用流量传感器·控制器  
水用流量传感器  
全气动系统(全空压)  
全气动系统(Y)  
气体发生装置  
冷冻式干燥机  
干燥剂式干燥机  
高分子膜式干燥机  
主管路过滤器  
排水器等  
卷末