

とにかく軽い

作業者にストレスを
感じさせない
バランスシリンダ



- 安全面に配慮した落下防止機構
(BBS-OUタイプ)
- 特殊パッキン及び特殊処理により低摺動
- 横荷重にも対応
(BBS-OS/OU-Bタイプ)

極低摺動バランスシリンダ BBS Series

CKD株式会社

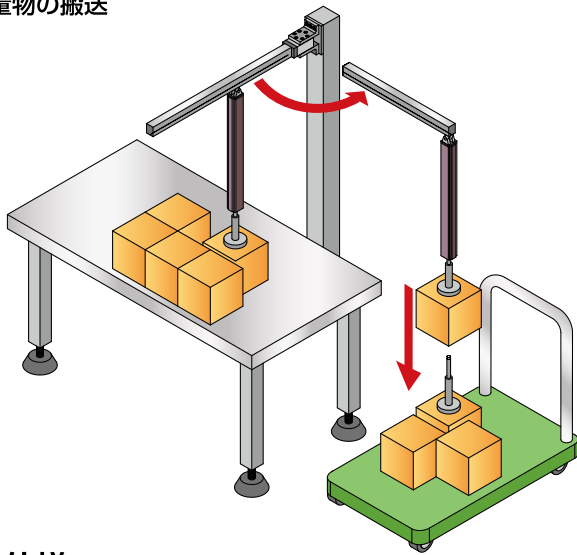
<https://www.ckd.co.jp/>

LN-011

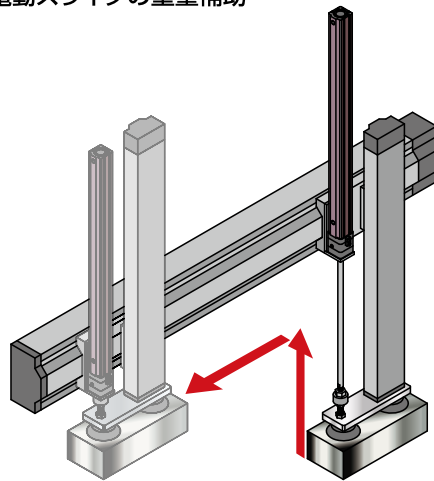
●本製品は特別仕様品につき当社営業担当にお問合せください。

用途例

●重量物の搬送



●電動スライダの重量補助



主な仕様

項目		XCAS-BBS-OS/OU			
		32	40	50	63
使用流体		清浄な圧縮空気			
最高使用圧力 MPa		1.0(BBS-OS)、0.6(BBS-OU)			
最低使用圧力 MPa	シリンダ部	0.05			
	ロック部	0.25(BBS-OUのみ)			
耐圧力 MPa		1.5(BBS-OS)、0.9(BBS-OU)			
周囲温度 °C		5°C~60°C (但し凍結なき事)			
チューブ内径	mm	φ32	φ40	φ50	φ63
接続口径		Rc1/8	Rc1/4	Rc1/4	Rc3/8
最大ストローク	mm	500			
使用ピストン速度	mm/s	1~1000 (許容吸収エネルギー内で御使用ください)			
クッション ※1		ゴムクッション			
給油		不可			
最大荷重 ※2 kg	BBS-OS	49	76	120	190
	BBS-OU	29	46	72	114
保持力 (BBS-OUのみ)	N	588	588	980	1470
無負荷時摺動抵抗 ※3	N	10以下			

※1:形式により許容吸収エネルギーが異なります。

※2:加圧方向及び使用圧力により異なります。

※3:無負荷時、大気解放状態において、ピストンロッドが動作する荷重を意味します。

本製品及び関連技術を輸出される場合は、兵器・武器関連用途に使用されるおそれのないよう、ご注意ください。

If the goods and/or their replicas, the technology and/or software found in this catalog are to be exported from Japan, Japanese laws require the exporter makes sure that they will never be used for the development and/or manufacture of weapons for mass destruction.

CKD Corporation

<Website>

<https://www.ckd.co.jp/>

本社・工場
東京オフィス
大阪オフィス

〒485-8551 愛知県小牧市応時2-250

〒105-0013 東京都港区浜松町 1-31-1 (文化放送メディアプラス4階) TEL(03)5402-3620 FAX(03)5402-0120

〒532-0003 大阪府大阪市淀川区宮原4丁目2-10 (PMO EX新大阪6階) TEL(06)6396-9630 FAX(06)6396-9631

TEL(0568)77-1111 FAX(0568)77-1123

●このカタログに掲載の仕様および外観を、改善のため予告なく変更することがあります。

●Specifications are subject to change without notice.

© CKD Corporation 2024 All copy rights reserved.

お客様技術相談窓口

フリーアクセス ☎0120-771060

受付時間 9:00~12:00/13:00~17:00

(土日、休日除く)

2024.2.GZZ