

# 安全先取りこの1台

現場に潜む9種類の危険を  
1つのユニットで安全に体験



## 製造現場での教育ツール

- 初めて作業をする人への教育用

## 危険作業疑似体験

- リスク低減の知識を習得

## 安全×危険体験ユニット SRE Series

CKD株式会社

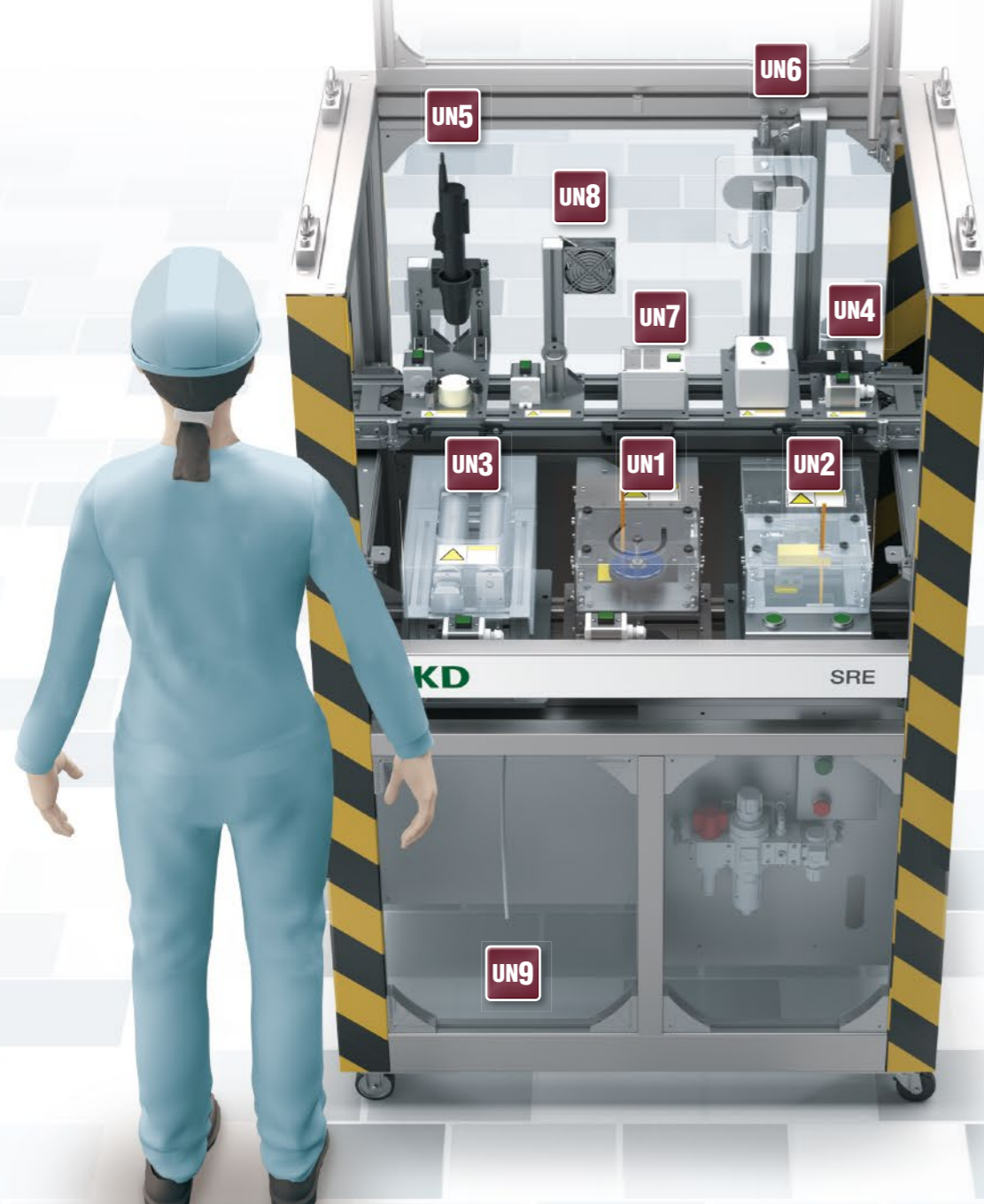
<https://www.ckd.co.jp/>

LN-010 1

●本製品は特別仕様品につき当社営業担当にお問合せください。

# 体験で伝える、製造現場の安全意識

目で見て、触って、体験して。安全意識の向上に貢献。



## 危険体験項目【9項目】

 <p><b>UN1 Vベルトユニット</b> Vベルトとプーリーの回転部への挟まれ危険を疑似体験 ダミーワーク(割り箸)をVベルトとプーリーの接触部に挿入し、ダミーワークを損傷させることで危険を体験していただけます。</p> 	 <p><b>UN2 プレスユニット</b> プレス・圧入機など、シリンダ動作部の挟まれ危険を疑似体験 ダミーワーク(割り箸)使用による体験。保護カバー設置により、安全に危険を体験していただけます。</p> 
 <p><b>UN3 ローラユニット</b> 搬送ローラーなど、回転部への巻き込まれ危険を疑似体験 ダミーワーク(グローブ)使用による体験。保護カバー設置により、安全に危険を体験していただけます。</p> 	 <p><b>UN4 コイルユニット</b> 電磁弁の連続通電による発熱の危険体験 サーマルセンサーにより上昇温度を規制しています。</p> 
 <p><b>UN5 電動ドライブユニット</b> 電動ドライブの鋭利な回転部による手指損傷危険の疑似体験 ダミーワーク(ウレタンブロック)使用による体験。</p> 	 <p><b>UN6 エアブローユニット</b> エアブローによる眼球損傷の危険体験と、保護メガネの必要性を体験 エアブローの圧力調整と、距離の規制をしています。</p> 
 <p><b>UN7 感電ユニット</b> 指に痛みを感じる程度の感電体験 実際には人体に影響のない電圧・電流値に設定されています。</p> 	 <p><b>UN8 ファンユニット</b> ファン回転部の損傷危険を疑似体験 ダミーワーク使用による体験。ガード設置により、安全に危険を体験していただけます。</p> 
 <p><b>UN9 チューブ跳ねユニット</b> エアチューブが継手から外れた場合に、チューブが跳ねる様子を再現 保護カバー内でのデモ。</p> 	

各工程に潜む危険を体験し労災防止に。



組立工程



加工工程



メンテナンス

安全×危険体験ユニット

# SRE Series

# 安全×危険体験ユニット SRE Series

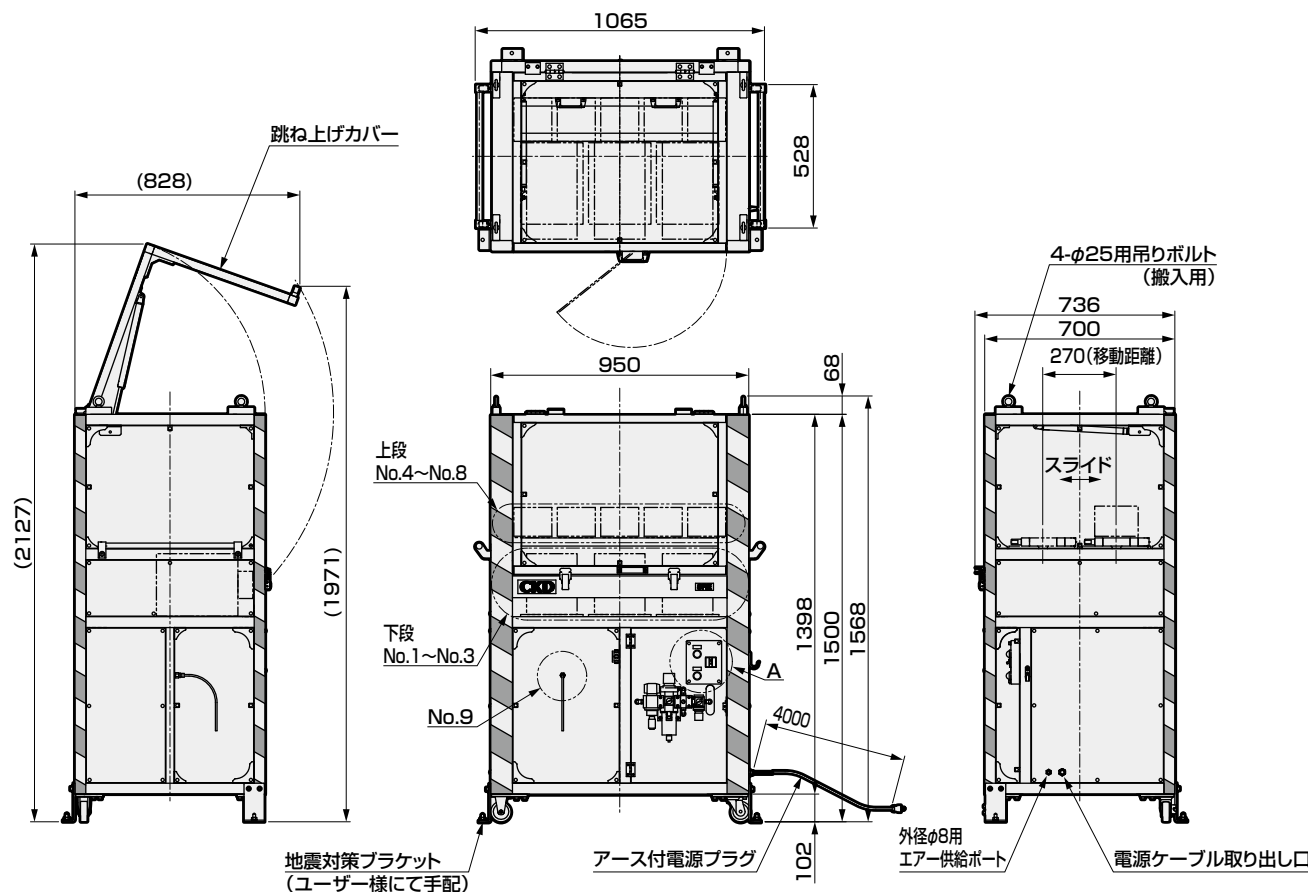
形番

TSB-SRE

## 共通仕様

項目	仕様
使用流体	圧縮空気
使用流体圧力 MPa	0.4~0.7
空気消費量 L/min(ANR)	最大300
設置場所	屋内
周囲温度、湿度	5~40℃、~85%RH
定格電圧	AC100V(50/60Hz)
製品質量 kg	160
移動手段	キャスター、吊り上げ用アイボルト
保護構造	IP40
エア供給ポートサイズ	外径φ8チューブ接続

## 外形寸法図



本製品及び関連技術を輸出される場合は、兵器・武器関連用途に使用されるおそれのないよう、ご注意ください。  
If the goods and/or their replicas, the technology and/or software found in this catalog are to be exported from Japan, Japanese laws require the exporter makes sure that they will never be used for the development and/or manufacture of weapons for mass destruction.

## CKD Corporation

<Website>

<https://www.ckd.co.jp/>

本社・工場  
東京オフィス  
大阪オフィス

〒485-8551 愛知県小牧市応時2-250

〒105-0013 東京都港区浜松町 1-31-1 (文化放送メディアプラス4階)

〒532-0003 大阪府大阪市淀川区宮原4丁目2-10 (PMO EX新大阪6階)

TEL(0568)77-1111 FAX(0568)77-1123

TEL(03)5402-3620 FAX(03)5402-0120

TEL(06)6396-9630 FAX(06)6396-9631

●このカタログに掲載の仕様および外観を、改善のため予告なく変更することがあります。

●Specifications are subject to change without notice.

© CKD Corporation 2024 All copy rights reserved.

お客様技術相談窓口

フリーアクセス ☎0120-771060

受付時間 9:00~12:00/13:00~17:00

(土日、休日除く)

2024.11.ABC