



防爆対応機器ガイド

Explosion-Proof Components Guide

豊富なラインナップで応えるCKDの防爆機器

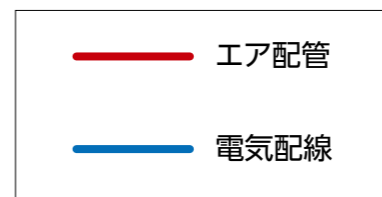
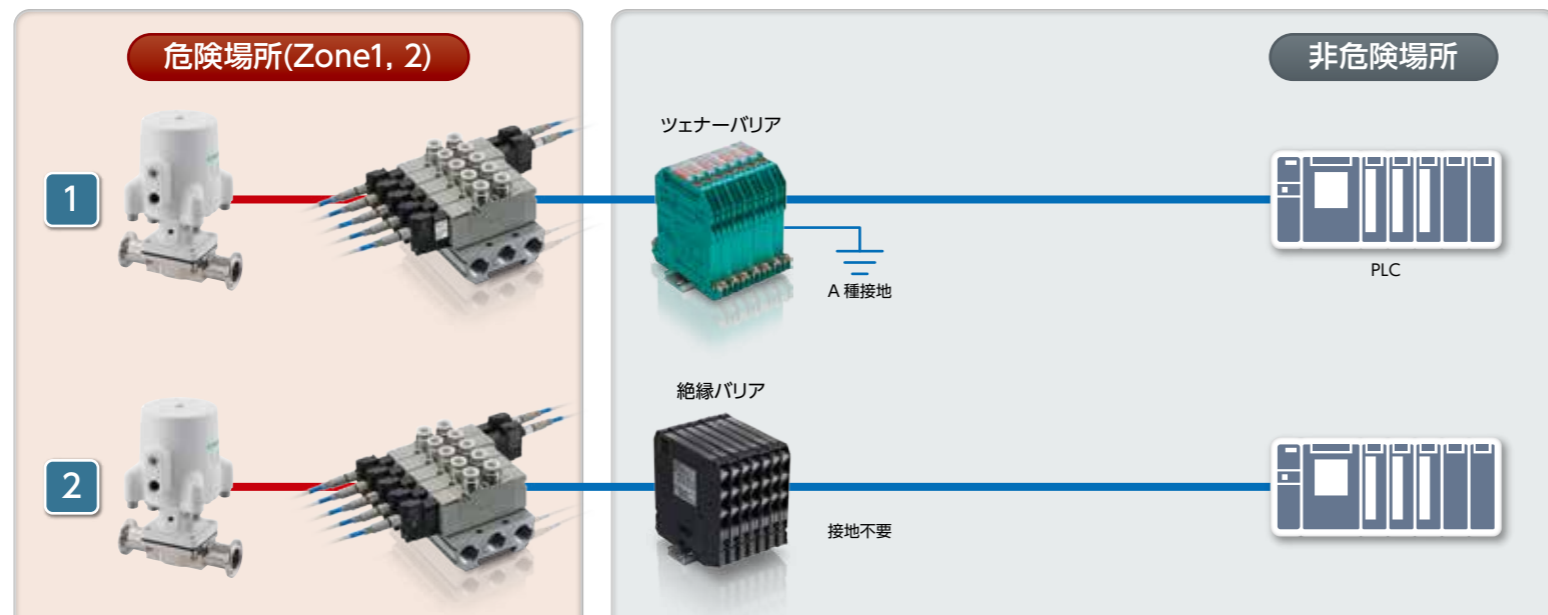
CKDでは、防爆雰囲気で使用できるシステム構成として、
本質安全防爆、耐圧防爆、マスタバルブ等、様々な用途に合わせた
最適な防爆システムをご提案いたします。

システム構成

Zone 0	Zone 1	Zone 2	IECEx	JPEX	Ex NEPSA	CCC	Ex d	KS	TS
Zone0で 使用可能	Zone1で 使用可能	Zone2で 使用可能	国際防爆 (IECEx)	日本防爆検定 認証地域 日本	GB規格 認証地域 中国	CCC規格 認証地域 中国	ATEX指令 認証地域 欧州	KOSHA規格 認証地域 韓国	TS認証 認証地域 台湾

**本質安全
防爆システム**

エア配管が短くて
工事しやすい!
バルブがコンパクトなので、
設置しやすい!



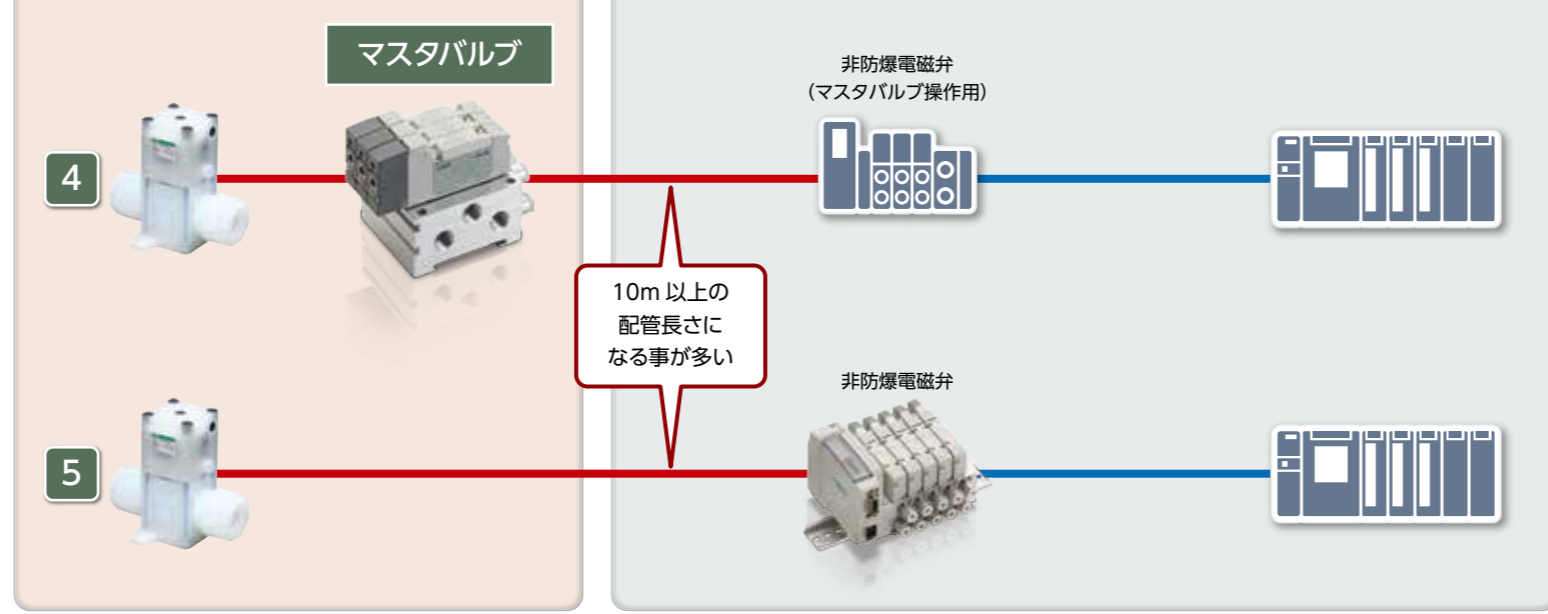
耐圧防爆システム

バリアが不要で、
シンプルなシステム構成!



**非防爆電磁弁
使用システム**

通信、
オプション豊富な
標準品を使う!



システム	電磁弁設置 スペース	アクチュエータ 応答性	エア配管 長さ
1	◎	◎	短い
2	◎	◎	短い
3	△	◎	短い
4	◎	○	長い
5	◎	△	長い

各製品の詳細については当社ホームページ (<https://www.ckd.co.jp>) をご参照ください。

パイロット式3・5ポート弁 4GD/E EJ

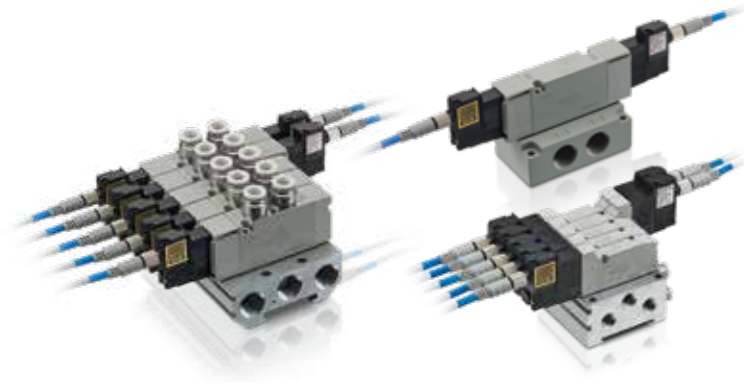
認証取得地域：日本 (JPEX)

Zone 1 Zone 2

Ex ib IIC T4 Gb



- 仕様**
- 適応シリンダ径：～φ160
 - 使用圧力範囲：0.2MPa～0.7MPa
 - 保護構造：IP67
 - 電圧：DC12V
- 特長**
- 防爆最小クラスバルブ幅10mmを実現。
 - 10mm、15mm、18mm、23.5mmの4サイズ。省スペース～大流量迄豊富なラインナップ
 - 高耐久5000万回以上
 - 最大マニホールド連数：15～20連
※電磁弁サイズ、DINレール、直接マウントにより異なる
 - 3ポート弁2個内蔵タイプをラインナップ。1連で2個の単動アクチュエータの駆動が可能。マニホールド連数の大幅削減に貢献。



パイロット式3・5ポート弁 4GD/E EA

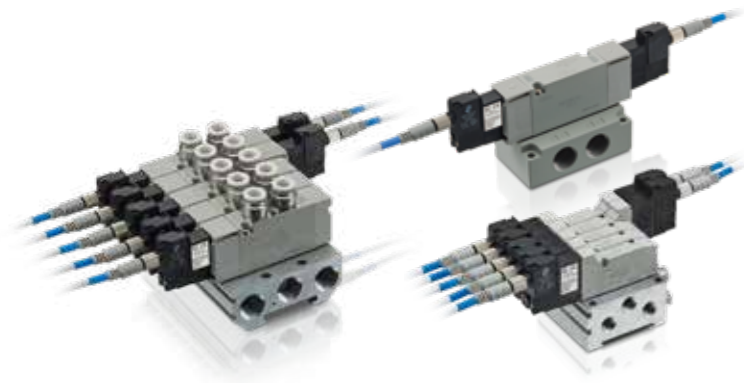
認証取得地域：欧州 (ATEX) / 国際 (IECEX)

Zone 1 Zone 2

Ex ib IIC T4 Gb II2G Ex ib IIC T4 Gb



- 仕様**
- 適応シリンダ径：～φ160
 - 使用圧力範囲：2～7bar
 - 保護構造：IP67
 - 電圧：DC12V
- 特長**
- 防爆最小クラスバルブ幅10mmを実現。
 - 10mm、15mm、18mm、23.5mmの4サイズ。省スペース～大流量迄豊富なラインナップ
 - Gねじ標準対応
 - 高耐久5000万回以上
 - 最大マニホールド連数：15～20連
※電磁弁サイズ、直接マウントにより異なる
 - 3ポート弁2個内蔵タイプをラインナップ。1連で2個の単動アクチュエータの駆動が可能。マニホールド連数の大幅削減に貢献。



パイロット式3・5ポート弁 4GD/E EX

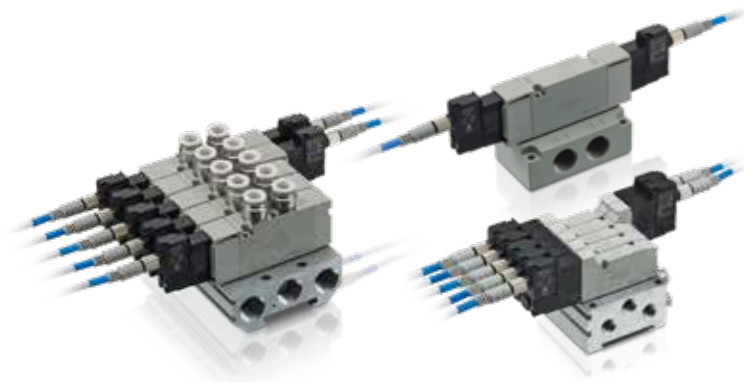
認証取得地域：中国 (NEPSI, CCC) / 国際 (IECEX) / 韓国 (KOSHA) / 台湾 (TS)

Zone 1 Zone 2

Ex ib IIC T4 Gb



- 仕様**
- 適応シリンダ径：～φ160
 - 使用圧力範囲：0.2MPa～0.7MPa
 - 保護構造：IP67
 - 電圧：DC12V
- 特長**
- 防爆最小クラスバルブ幅10mmを実現。
 - 10mm、15mm、18mm、23.5mmの4サイズ。省スペース～大流量迄豊富なラインナップ
 - 高耐久5000万回以上
 - 最大マニホールド連数：15～20連
※電磁弁サイズ、直接マウントにより異なる
 - 3ポート弁2個内蔵タイプをラインナップ。1連で2個の単動アクチュエータの駆動が可能。マニホールド連数の大幅削減に貢献。



手動誤作動防止 標準装備

手動装置は保護カバー付き。



作動インジケータ

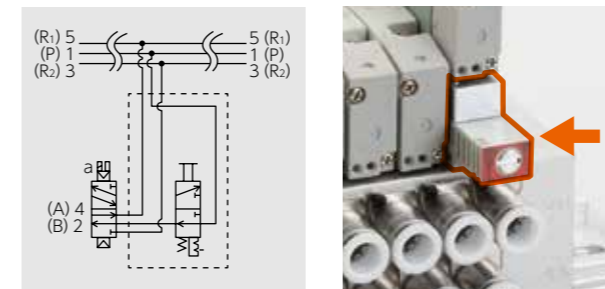


加圧状態をエア圧力のみで作動するインジケータで表示。電磁弁のメンテナンス性向上に貢献。



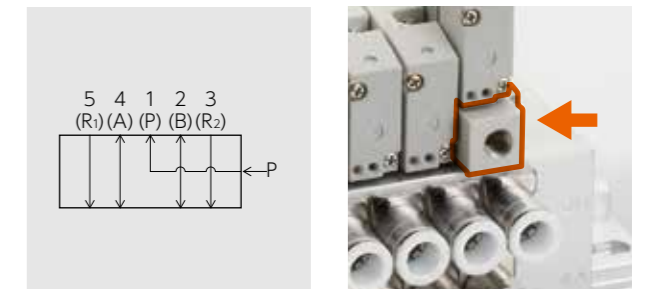
インストップ弁スペーサ

バルブ毎にエアを止めることができます。生産ラインの稼働を止めず、個別にバルブの交換が可能です。



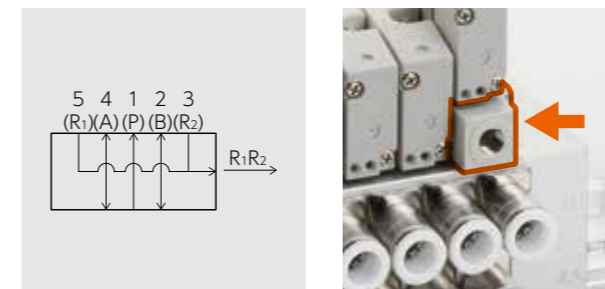
給気スペーサ

バルブ毎に圧力を変えてエアを供給できます。個別バルブの増・減圧でシリンダの推力調整に最適です。



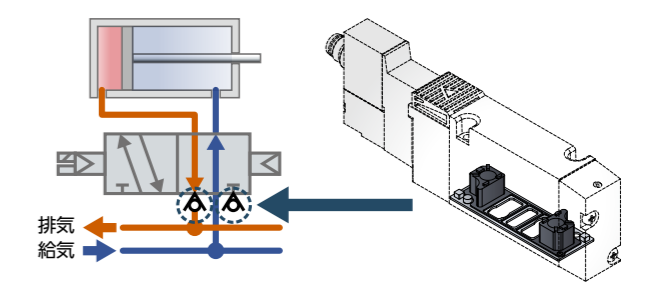
排気スペーサ*

個別排気で、単動シリンダの誤作動を防止します。



排気誤作動防止弁*

金属ベース、樹脂ブロックにかかわらず標準装備。(4G※1～4G※3 EJ対応)



※誤作動防止弁と排気スペーサは、排気の回り込みによるアクチュエータの誤作動防止用途のため、同じ機能です。バルブの切替位置区分をABR接続でご使用の場合、排気スペーサを推奨します。(ABR接続で誤作動防止弁を使用した場合、アクチュエータを外力で作動させにくくなります。)

各製品の詳細については当社ホームページ(<https://www.ckd.co.jp>)をご参照ください。

ツェナーバリア

Z728 1CH

製造者：株式会社ピーアンドエフ
詳細仕様は株式会社ピーアンドエフのカタログをご参照ください。
※CKDからも購入可能です。



認証取得地域：
日本／国際(IECEX)／欧州(ATEX)／
中国(NEPSI, CCC)／韓国(KOSHA)／
台湾(TS)

[Ex ia] IIC



- 仕様
- 本安回路最大電圧Uo：28V
 - 本安回路最大電流Io：93mA
 - 本安回路最大電力Po：0.65W
 - 本安回路許容キャパシタンスCo：0.083μF
 - 本安回路許容インダクタンスLo：3.05mH
 - 使用温度範囲：-20～60℃
 - 電流制限抵抗：300Ω

ツェナーバリア

Z779 2CH

製造者：株式会社ピーアンドエフ
詳細仕様は株式会社ピーアンドエフのカタログをご参照ください。
※CKDからも購入可能です。



認証取得地域：
日本／国際(IECEX)／欧州(ATEX)／
中国(NEPSI, CCC)／韓国(KOSHA)／
台湾(TS)

[Ex ia] IIC



- 仕様
- 本安回路最大電圧Uo：28V
 - 本安回路最大電流Io：93mA
 - 本安回路最大電力Po：0.65W
 - 本安回路許容キャパシタンスCo：0.083μF
 - 本安回路許容インダクタンスLo：3.05mH
 - 使用温度範囲：-20～60℃
 - 電流制限抵抗：301Ω

バリアバルブ間最大ケーブル長さの目安

タイプ	バリア	ケーブルサイズ			
		0.5mm ²	0.75mm ²	0.9mm ²	1.25mm ²
ツェナー型バリア1CHタイプ	Z728	500m	700m	800m	1000m
ツェナー型バリア2CHタイプ	Z779	500m	700m	800m	1000m
絶縁型バリア1CHタイプ	D5048S	200m	300m	400m	500m

※1：ケーブル長さは目安です。ご使用のケーブル仕様をご確認いただけますようお願いいたします。
※2：上記は弱電計装ケーブルJKPEVを参考に算出しています。
※3：20℃での最大ケーブル長さになります。周囲温度等使用条件により最大ケーブル長さが変わりますのでご注意ください。

推奨バリア

タイプ	形式	メーカー	認証取得地域
ツェナーバリア1CHタイプ	MTL7728	クーパー・インダストリーズ	JPEX
絶縁型バリア1CHタイプ	KFDO-SD2-Ex1.1045	ピーアンドエフ	JPEX, ATEX, IECEx, NEPSI
	MTL5525	クーパー・インダストリーズ	JPEX

絶縁型バリア(本質安全防爆構造)

D5048S 1CH

供給元：IDEC株式会社(製造元：G.M.I.)
詳細仕様はIDEC株式会社またはG.M.I.のカタログをご参照ください。
※CKDからも購入可能です。



認証取得地域：
日本／国際(IECEX)／欧州(ATEX)／
中国(NEPSI, CCC)／韓国(KOSHA)／
台湾(TS)

[Ex ia] IIC



- 仕様
- 本安回路最大電圧Uo：24.8V
 - 本安回路最大電流Io：108mA
 - 本安回路最大電力Po：667mW
 - 本安回路許容キャパシタンスCo：0.113μF
 - 本安回路許容インダクタンスLo：1.42mH
 - 使用温度範囲：-40～70℃

※制御機器の出力電圧の変動が大きい場合は出力電圧が安定する絶縁型バリアを検討ください。

絶縁型バリア(本質安全防爆構造)

EXDO-11 1CH

供給元：倍佳安
詳細仕様は倍佳安のカタログをご参照ください。
※CKDからも購入可能です。



認証取得地域：中国(NEPSI, CCC)

[Ex ia Ga] IIC [Ex ia Da] IIIc



- 仕様
- 本安回路最大電圧Uo：28V
 - 本安回路最大電流Io：93mA
 - 本安回路最大電力Po：0.65W
 - 本安回路許容キャパシタンスCo：0.05μF
 - 本安回路許容インダクタンスLo：2.4mH

絶縁型バリア(本質安全防爆構造)

EXDO-22 2CH

供給元：倍佳安
詳細仕様は倍佳安のカタログをご参照ください。
※CKDからも購入可能です。

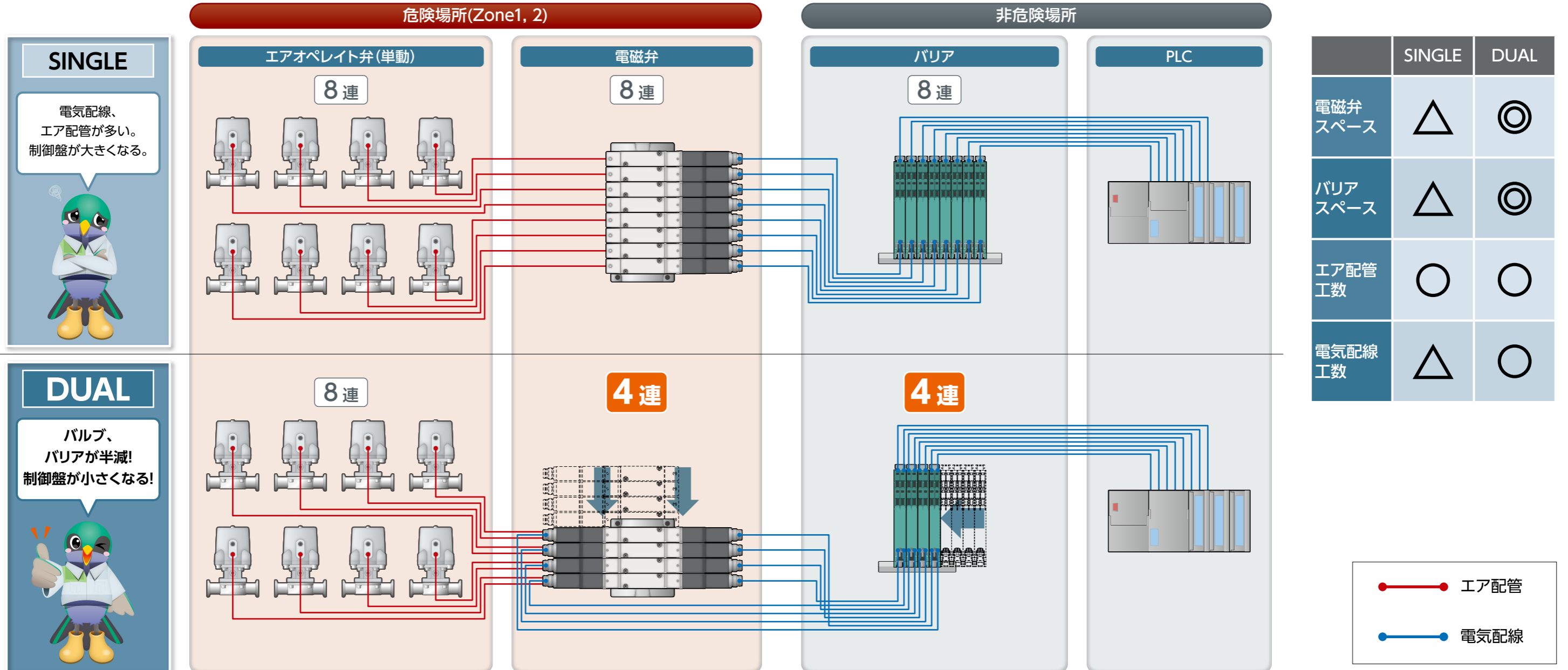


認証取得地域：中国(NEPSI, CCC)

[Ex ia Ga] IIC [Ex ia Da] IIIc



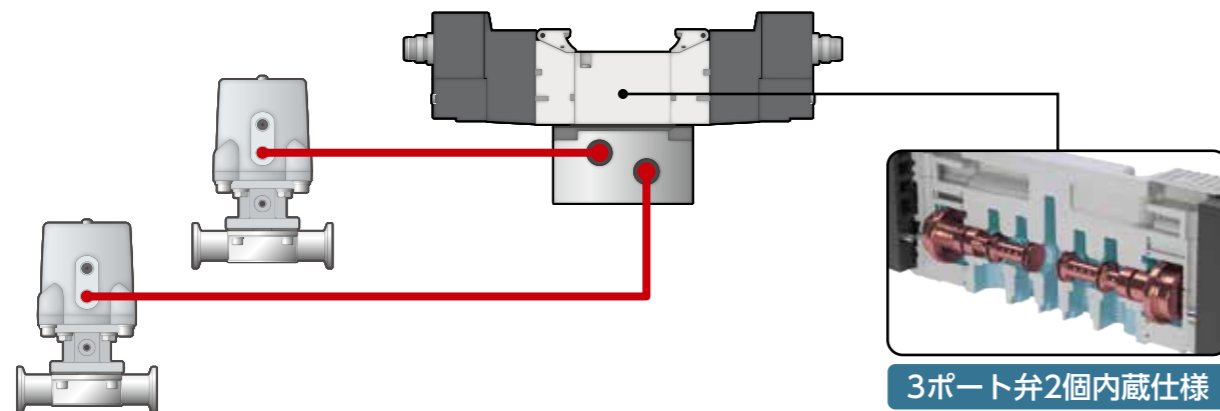
- 仕様
- 本安回路最大電圧Uo：28V
 - 本安回路最大電流Io：93mA
 - 本安回路最大電力Po：0.65W
 - 本安回路許容キャパシタンスCo：0.05μF
 - 本安回路許容インダクタンスLo：2.4mH



●—● エア配管
●—● 電気配線

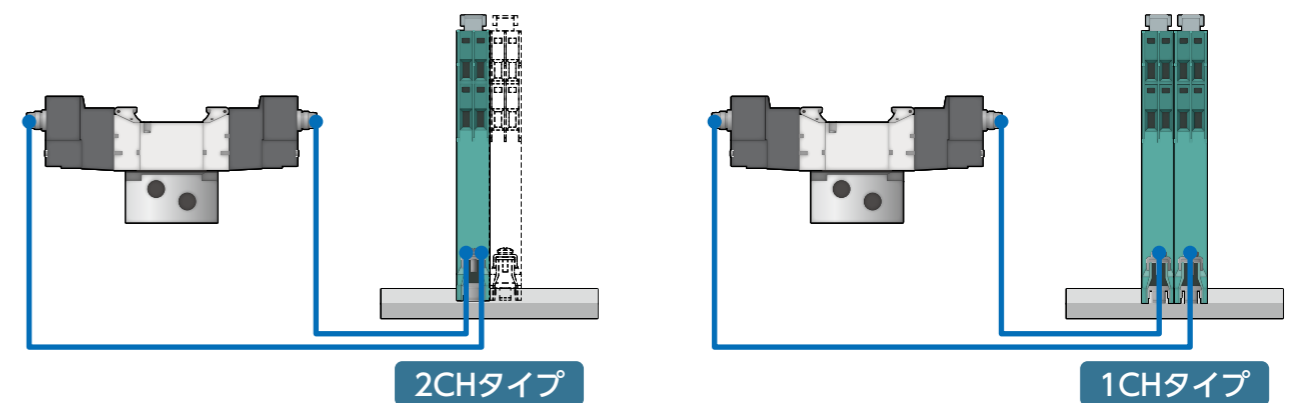
電磁弁

マニホールド1連で、2個の単動アクチュエータの制御が可能。
狭いスペースにも電磁弁の設置が可能です。



バリア

ソレノイド2点をバリア1台で駆動可能な2CHタイプのバリアをラインナップ。
バリアの設置スペースが半減します。



1CHタイプのバリアも接続可能です。詳細は6,7ページ掲載のバリアをご確認下さい。

危険場所 (Zone 1、2)

シリンダスイッチ

Zone 1 Zone 2

IDEC社バリアEB3Cと接続にて
Zone1,2で使用可

認証取得地域

接続バリアの認証取得地域で使用可能
(シリンダスイッチ単体では防爆対応しておりません。)

仕様

スイッチの種類	有接点2線式	表示灯	なし
負荷電圧	DC12V/24V	負荷電流	50mA以下

適応シリンダ



SW-T5 □

□: リード線取出し方向
H: ストレートタイプ(写真)
V: L字タイプ

圧カスイッチ

Zone 1 Zone 2

IDEC社バリアEB3Cと接続にて
Zone1,2で使用可

認証取得地域

接続バリアの認証取得地域で使用可能
(圧カスイッチ単体では防爆対応しておりません。)

仕様

使用流体	圧縮空気	最高使用圧力	1.0MPa
設定圧力	0.1~0.6MPa		

FRユニット接続イメージ



汎用取付

APS-6D-W-FL459606



FRユニット
接続

P4100-□-W-FLA79598

□: 接続口径(8,10,15)

非危険場所

バリア (本質安全防爆構造)

防爆性能 [Ex ia Ga] IIC

認証取得地域

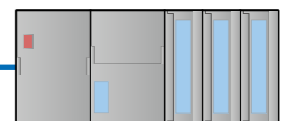
国際	IECEX	韓国	KCS
北米	FM/UL/c-UL	台湾	TS
欧州	CE/ATEX/UKCA	日本	DEKRA
中国	Ex-CCC		

IDEC



リレーバリア (本質安全防爆構造)

EB3C



PLC

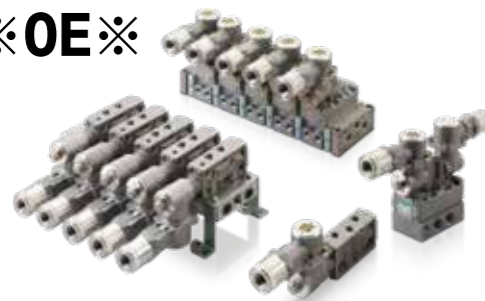
- 国際整合防爆指針2015Ex、2020Exおよび、技術的基準に適合。
- 1回路用から16回路用まで、豊富な機種を用意。
- 16回路用には、PLCとの接続が容易なコネクタタイプを用意。
- DC電源タイプにおいても、接地不要。
- 非本安回路側には、リレー出力、トランジスタ出力(シンク形/ソース形)をご用意。

IDEC株式会社から購入頂けます。
詳細仕様はIDEC株式会社のカタログをご参照ください。

各製品の詳細については当社ホームページ(<https://www.ckd.co.jp>)をご参照ください。

パイロット式5ポート弁

4F※※0E※



認証取得地域：
日本/中国 (NEPSI, CCC) /
韓国 (KOSHA) / 台湾 (ITRI)

JPEX **Ex** **NEPSI** **CCC** **KS**

Zone 1 **Zone 2** **Exd II BT4**

仕様

- 適応シリンダ径：～φ250
- 使用圧力範囲：0.2MPa～0.7MPa
- 保護構造：IP65
- 電圧：DC12,24V, AC100,110,200,220V

特長

- バルブ幅：51mm,60mm,68mm,74mm,91mm, 5種類の豊富なバルブサイズをラインナップ。
- 屋外使用可能 (IP65)
- 電線ケーブル径選択範囲：φ7.5～13.5
- 最大マニホールド連数：10連

直動式2ポート弁

AB41EX4 AB41EX2



認証取得地域：
日本/中国 (NEPSI, CCC) /
韓国 (KOSHA)

JPEX **Ex** **NEPSI** **CCC** **KS**

Zone 1 **Zone 2** **Exd II BT4**

仕様

- 使用流体：空気・低真空・水・灯油・油
- 作動方式：NC (通電時開) 形
- 接続口径：Rc1/4,3/8
- 作動圧力差：0～5MPa
- 電圧：DC12,24,48,100V, AC100,200V

特長

- 屋外使用可能 (IP65)
- 電線ケーブル径選択範囲：φ7.5～13.5

※中国 (NEPSI, CCC) 認証品は、AB4※E2/E4シリーズになります。

直動式3ポート弁

AG41EX4 AG43EX4 AG44EX4



認証取得地域：
日本/中国 (NEPSI, CCC) /
韓国 (KOSHA)

JPEX **Ex** **NEPSI** **CCC** **KS**

Zone 1 **Zone 2** **Exd II BT4**

仕様

- 使用流体：空気・低真空・水・灯油・油
- 作動方式：ユニバーサル、NC加圧形、NO加圧形
- 接続口径：Rc1/4,3/8
- 作動圧力差：0～1.5MPa
- 電圧：DC12,24,48,100V, AC100,200V

特長

- 屋外使用可能 (IP65)
- 電線ケーブル径選択範囲：φ7.5～13.5

※中国 (NEPSI, CCC) 認証品は、AG4※E4シリーズになります。

パイロット式2ポート弁

AP11EX4 AP21EX4 AP11EX2 AP21EX2



認証取得地域：
日本/中国 (NEPSI, CCC) /
韓国 (KOSHA)

JPEX **Ex** **NEPSI** **CCC** **KS**

Zone 1 **Zone 2** **Exd II BT4**

仕様

- 使用流体：空気・水・灯油・油
- 作動方式：NC (通電時開) 形
- 接続口径：Rc1/4,3/8,1/2,3/4,1
- 作動圧力差：0.05～1.2MPa
- 電圧：DC12,24,48,100V, AC100,200V

特長

- 屋外使用可能 (IP65)
- 電線ケーブル径選択範囲：φ7.5～13.5

※中国 (NEPSI, CCC) 認証品は、AP※E2/E4シリーズになります。

パイロットキック式2ポート弁

ADK11EX4



認証取得地域：
日本/中国 (NEPSI, CCC) /
韓国 (KOSHA)

JPEX **Ex** **NEPSI** **CCC** **KS**

Zone 1 **Zone 2** **Exd II BT4**

仕様

- 使用流体：空気・低真空・水・灯油・油
- 作動方式：NC (通電時開) 形
- 接続口径：Rc1/2,3/4,1
- 作動圧力差：0～1.0MPa
- 電圧：DC12,24,48,100V, AC100,200V

特長

- 屋外使用可能 (IP65)
- 電線ケーブル径選択範囲：φ7.5～13.5

※中国 (NEPSI, CCC) 認証品は、ADK1※E4シリーズになります。

パイロット式3・5ポート弁

4GA/BR



Zone 0 **Zone 1** **Zone 2**

仕様

- 適応シリンダ径：～φ100
- 使用圧力範囲
メイン圧力：0MPa～0.7MPa
※2位置シングル：0.2MPa～0.7MPa
パイロット信号圧力：0.2MPa～0.7MPa
※2位置シングル：(0.6×メイン圧力+0.06)～0.7MPa

特長

- バルブ幅：10mm,15mm,18mm, 3種類の豊富なバルブサイズをラインナップ。
- 高耐久1億回以上

非防爆電磁弁

パイロット式3・5ポート弁

4GA/BR



仕様

- 適応シリンダ径：～φ160
- 使用圧力範囲：0.2MPa～0.7MPa
- 保護構造：IP40

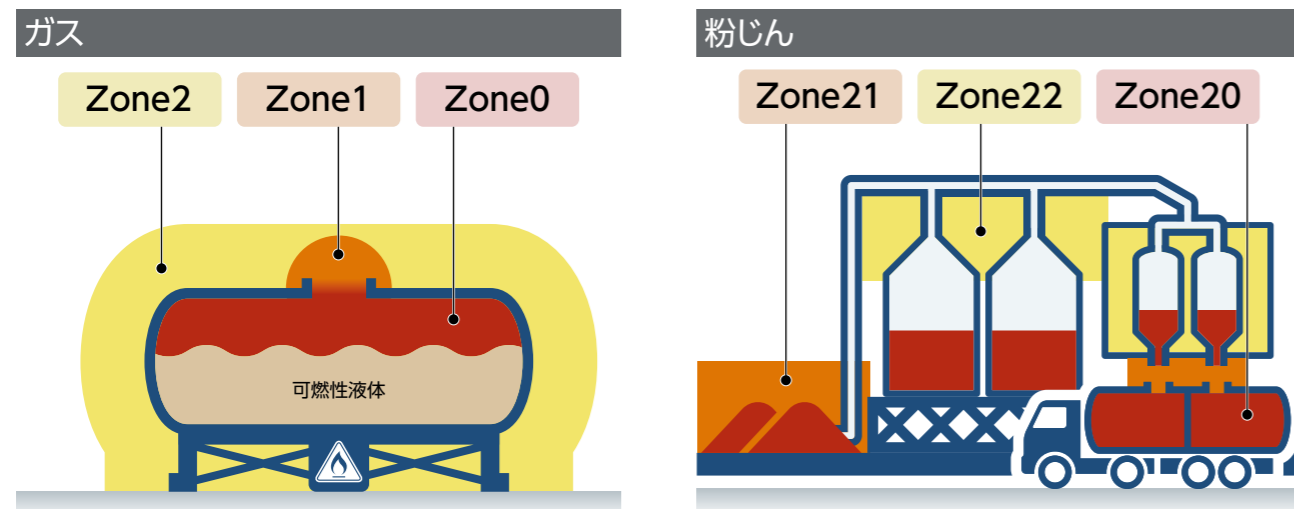
特長

- 豊富な通信対応
EtherNet/IP, DeviceNet, EtherCAT, CC-Link, CC-Link IE Field Basic, CC-Link IE Field, IO-Link, PROFINET, PROFIBUS-DP
- バルブ幅：10mm,15mm,18mm,23.5mm, 4種類の豊富なバルブサイズをラインナップ。
- 高耐久1億回以上
- 応答性：12ms～

防爆とは

爆発性ガス雰囲気を生じおそれのある危険場所で、電気機器から発生する火花や高温によるガス蒸気の爆発を防ぎ、電気機器を安全に使用するための考え方です。

危険場所の例



機器 カテゴリー	危険場所 (ガス)	危険場所 (粉じん)	危険場所の説明
1	Zone 0	Zone 20	爆発性雰囲気が連続して又は長時間存在する区域 (1000時間超/年。※1)
2	Zone 1	Zone 21	爆発性雰囲気がプラント等の正常運転時に生成する おそれのある区域 (10時間から1000時間/年。※1)
3	Zone 2	Zone 22	爆発性雰囲気がプラント等の正常運転時に生成するおそれがなく、 また、仮に生成するとしても短時間のみ存在するような区域 (10時間から1時間/年。※1)

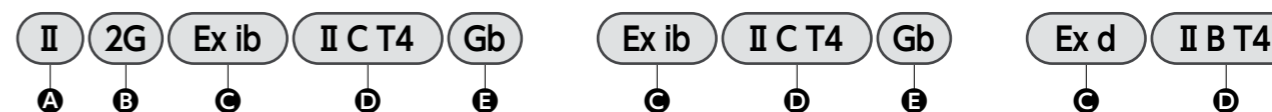
※1 爆発性雰囲気の生成時間

防爆性能表示例

本質安全防爆[ATEX]

日本防爆検定[IECEx, GB]

耐圧防爆



A区分			B機器カテゴリ			C防爆構造						
記号	用途	雰囲気	記号	機器カテゴリ	保護レベル	Zones (Gas/Dust)			技術的基準の種類と記号	Zone 0	Zone 1	Zone 2
I	鉱山	メタン	1	Category 1	非常に高い	Zone 0 / 20			耐圧防爆構造 Ex d	×	○	○
II	工場	ガス・蒸気	2	Category 2	高い	Zone 1 / 21				本質安全防爆構造 Ex ia, Ex ib	×	○
III	粉塵	粉体	3	Category 3	普通	Zone 2 / 22						

G: ガス(Gas) D: 粉塵(Dust)

D代表的な爆発性ガスのグループ及び温度等級					
グループ 温度等級	T1	T2	T3	T4	T5
IIA	アセトン アンモニア 一酸化炭素 酢酸エチル トルエン プロパン ベンゼン メタノール メタン エタン 酢酸	エタノール ブタン 酢酸イソアミル 無水酢酸	ガソリン ヘキサン	アセトアルデヒド	
IIB	都市ガス	エチレン エチレンオキサイド		エチルエーテル	
IIC	水素	アセチレン			二硫化炭素

E保護レベル	
Ga	極めて高い保護レベルを持つ機器で、0 種危険場所で使用可
Gb	高い保護レベルを持つ機器で、第一種危険場所で使用可
Gc	強化した保護レベルを持つ機器で、第二種危険場所で使用可

関連商品

ATEX指令適合品ガイド

- 欧州で使用可能なATEX指令適合品を掲載
- シリンダ、電磁弁、FRユニットなど空気圧システム構成に必要な機器をすべてラインナップ



(カタログNo. CC-1563)

お問合せは
お近くの営業所へどうぞ

CKD株式会社

北陸・信越

- 長岡営業所
〒940-0088 新潟県長岡市柏町1-4-33(高野不動産ビル2階)
TEL(0258)33-5446 FAX(0258)33-5381
- 松本営業所
〒390-0852 長野県松本市大字島立399-1(滴水ビル4階)
TEL(0263)40-0733 FAX(0263)40-0744
- 富山営業所
〒939-8071 富山県富山市上袋100-35
TEL(076)421-7828 FAX(076)421-8402
- 金沢営業所
〒920-0025 石川県金沢市西本町3-16-8
TEL(076)262-8491 FAX(076)262-8493

東海

- 名古屋営業所
〒460-0008 愛知県名古屋市中区栄一丁目12番17号
TEL(052)233-1121 FAX(052)223-1127
- 小牧営業所
〒485-8551 愛知県小牧市応時2-250
TEL(0568)73-9023 FAX(0568)75-1692
- 豊田営業所
〒473-0912 愛知県豊田市広田町広田103
TEL(0565)54-4771 FAX(0565)54-4755
- 三河営業所
〒473-0912 愛知県豊田市広田町広田103
TEL(0565)54-4771 FAX(0565)54-4755
- 静岡営業所
〒422-8035 静岡県静岡市駿河区宮竹1-3-5
TEL(054)237-4424 FAX(054)237-1945
- 浜松営業所
〒435-0016 静岡県浜松市東区和田町438
TEL(053)463-3021 FAX(053)463-4910
- 四日市営業所
〒512-1303 三重県四日市市小牧町字高山2800
TEL(059)339-2140 FAX(059)339-2144

関西

- 大阪営業所
〒532-0003 大阪府大阪市淀川区宮原4丁目2-10(PMO EX新大阪6階)
TEL(06)6396-9630 FAX(06)6396-9631
- 滋賀営業所
〒524-0033 滋賀県守山市浮気町字中ノ町300-21(第2小島ビル4階)
TEL(077)514-2650 FAX(077)583-4198
- 京都営業所
〒612-8414 京都府京都市伏見区竹田段川原町241
TEL(075)645-1130 FAX(075)645-4747
- 奈良営業所
〒630-8115 奈良県奈良市大宮町7丁目1番33号(奈良センタービルディング3階)
TEL(0742)32-2511 FAX(0742)32-2512
- 神戸営業所
〒673-0016 兵庫県明石市松の内2-6-8(西明石スポーツビル3階)
TEL(078)923-2121 FAX(078)923-0212

●大阪オフィス

〒532-0003 大阪府大阪市淀川区宮原4丁目2-10(PMO EX新大阪6階)
TEL(06)6396-9630 FAX(06)6396-9631

中国

- 広島営業所
〒730-0029 広島県広島市中区三川町2番6号(くれしん広島ビル3階)
TEL(082)545-5125 FAX(082)244-2010
- 岡山営業所
〒700-0904 岡山県岡山市北区柳町2丁目6番25号(朝日生命岡山柳町ビル10階)
TEL(086)224-7220 FAX(086)224-7221
- 山口営業所
〒747-0801 山口県防府市駅前町6-25
TEL(0835)38-3556 FAX(0835)22-6371

四国

- 高松営業所
〒761-8071 香川県高松市伏石町2158-10
TEL(087)869-2311 FAX(087)869-2318
- 松山営業所
〒790-0053 愛媛県松山市竹原2-1-33(サンライト竹原1階)
TEL(089)931-6135 FAX(089)931-6139

九州

- 福岡営業所
〒812-0013 福岡県福岡市博多区博多駅東1-10-27(アステリア博多ビル5階)
TEL(092)473-7136 FAX(092)473-5540
- 北九州営業所
〒802-0081 福岡県北九州市小倉北区紺屋町12-4(大樹生命北九州小倉ビル8階)
TEL(093)513-2331 FAX(093)513-2332
- 熊本営業所
〒869-1103 熊本県菊池郡菊陽町久保田2799-13
TEL(096)340-2580 FAX(096)340-2584

本社

- 本社・工場
〒485-8551 愛知県小牧市応時2-250
TEL(0568)77-1111 FAX(0568)77-1123

お客様技術相談窓口

フリーアクセス ☎0120-771060

受付時間 9:00~12:00/13:00~17:00
(土日、休日除く)

- ## 北海道
- 札幌出張所
〒003-0023 北海道札幌市白石区南郷通20丁目北3-28(札幌南郷ビル2階)
TEL(011)862-5071 FAX(011)862-5070
- ## 東北
- 北上営業所
〒024-0061 岩手県北上市大通1丁目3番6号(岩手地所北上駅前ビル4-1)
TEL(0197)63-4147 FAX(0197)63-4186
 - 仙台営業所
〒981-3133 宮城県仙台市泉区中央4丁目1-5(SAKAE中央ビル401)
TEL(022)772-3041 FAX(022)772-3047
 - 山形営業所
〒990-0834 山形県山形市清住町3-5-19
TEL(023)644-6391 FAX(023)644-7273
 - 郡山出張所
〒963-8046 福島県郡山市町東一丁目35(メイブルコート1-A)
TEL(022)772-3041 FAX(022)772-3047
- ## 北関東
- さいたま営業所
〒331-0812 埼玉県さいたま市北区宮原町3-297-2(杉ビル6 5階)
TEL(048)652-3811 FAX(048)652-3816
 - 茨城営業所
〒300-0847 茨城県土浦市卸町1-1-1(関鉄つくばビル4階C)
TEL(029)841-7490 FAX(029)841-7495
 - 宇都宮営業所
〒321-0953 栃木県宇都宮市東郷3-1-7(メットライフ宇都宮ビル1階)
TEL(028)638-5770 FAX(028)638-5790
 - 天田営業所
〒773-0823 群馬県太田市西矢島町714番1号(CAMP407 1階)
TEL(0276)45-8935 FAX(0276)46-5628
- ## 南関東
- 東京営業所
〒105-0013 東京都港区浜松町1-31-1(文化放送メディアプラス4階)
TEL(03)5402-3628 FAX(03)5402-0122
 - 立川営業所
〒190-0022 東京都立川市錦町3-2-30(朝日生命立川錦町ビル3階)
TEL(042)527-3773 FAX(042)527-3782
 - 千葉営業所
〒274-0825 千葉県船橋市前原西2-12-5(朝日生命津田沼ビル5階)
TEL(047)470-5070 FAX(047)493-5190
 - 神奈川営業所
〒243-0438 神奈川県海老名市めぐみ町2番2号(VINA GARDENS OFFICE12階1208)
TEL(046)289-0300 FAX(046)289-0301
 - 甲府営業所
〒409-3867 山梨県中巨摩郡昭和町清水新居1509
TEL(055)224-5256 FAX(055)224-3540
 - 東京オフィス
〒105-0013 東京都港区浜松町1-31-1(文化放送メディアプラス4階)
TEL(03)5402-3620 FAX(03)5402-0120

CKD Corporation

Website <https://www.ckd.co.jp/>

- 2-250 Uji, Komaki City, Aichi 485-8551, Japan
- PHONE +81-568-74-1338 FAX +81-568-74-1165

ASIA

喜開理(上海)機器有限公司

CKD(SHANGHAI)CORPORATION

- 営業部 / 上海西事務所 (SALES HEADQUARTERS / SHANGHAI PUXI OFFICE)
Room 612, 6th Floor, Yuanzhongkeyan Building, No. 1905
Hongmei Road, Xuhui District, Shanghai 200233, China
PHONE +86-21-60906046 FAX +86-21-60906046
- 上海浦東事務所 (SHANGHAI PUDONG OFFICE)
- 寧波事務所 (NINGBO OFFICE)
- 杭州事務所 (HANGZHOU OFFICE)
- 無錫事務所 (WUXI OFFICE)
- 昆山事務所 (KUNSHAN OFFICE)
- 蘇州事務所 (SUZHOU OFFICE)
- 南京事務所 (NANJING OFFICE)
- 合肥事務所 (HEFEI OFFICE)
- 成都事務所 (CHENGDU OFFICE)
- 武漢事務所 (WUHAN OFFICE)
- 鄭州事務所 (ZHENGZHOU OFFICE)
- 長沙事務所 (CHANGSHA OFFICE)
- 重慶事務所 (CHONGQING OFFICE)
- 西安事務所 (XI'AN OFFICE)
- 廣州事務所 (GUANGZHOU OFFICE)
- 中山事務所 (ZHONGSHAN OFFICE)
- 深圳西事務所 (WEST SHENZHEN OFFICE)
- 深圳東事務所 (EAST SHENZHEN OFFICE)
- 東莞事務所 (DONGGUAN OFFICE)
- 廈門事務所 (XIAMEN OFFICE)
- 福州事務所 (FUZHOU OFFICE)
- 滬寧事務所 (SHENYANG OFFICE)
- 大連事務所 (DALIAN OFFICE)
- 長春事務所 (CHANGCHUN OFFICE)
- 北京事務所 (BEIJING OFFICE)
- 天津事務所 (TIANJIN OFFICE)
- 青島事務所 (QINGDAO OFFICE)
- 濰坊事務所 (WEIFANG OFFICE)
- 濟南事務所 (JINAN OFFICE)
- 烟台事務所 (YANTAI OFFICE)

CKD INDIA PRIVATE LTD.

- HEADQUARTERS
Unit No. 607, 6th Floor, Welldone Tech Park, Sector 48,
Sohna Road, Gurgaon-122018, Haryana, India
PHONE +91-124-418-8212
- BANGALORE OFFICE
- PUNE OFFICE
- CHENNAI OFFICE
- MUMBAI OFFICE
- HYDERABAD OFFICE

PT CKD TRADING INDONESIA

- HEAD OFFICE
Menara Bidakara 2, 18th Floor, Jl. Jend. Gatot Subroto Kav.
71-73, Pancoran, Jakarta 12870, Indonesia
PHONE +62-21-2938-6601 FAX +62-21-2906-9470
- MEDAN OFFICE
- BEKASI OFFICE
- KARAWANG OFFICE
- SEMARANG OFFICE
- SURABAYA OFFICE

CKD KOREA CORPORATION

- HEADQUARTERS
(3rd Floor), 44, Sinsu-ro, Mapo-gu, Seoul 04088, Korea
PHONE +82-2-783-5201~5203 FAX +82-2-783-5204
- 水原営業所 (SUWON OFFICE)
- 天安営業所 (CHEONAN OFFICE)
- 蔚山営業所 (ULSAN OFFICE)

M-CKD PRECISION SDN.BHD.

- HEAD OFFICE
Lot No.6,Jalan Modal 23/2, Seksyen 23, Kawasan MIEL,
Fasa 8, 40300 Shah Alam, Selangor Darul Ehsan, Malaysia
PHONE +60-3-5541-1468 FAX +60-3-5541-1533
- JOHOR BAHRU BRANCH OFFICE
- PENANG BRANCH OFFICE

CKD SINGAPORE PTE. LTD.

- HEADQUARTERS
No.33 Tannery Lane #04-01 Hoesteel Industrial
Building, Singapore 347789, Singapore
PHONE +65-67442623 FAX +65-67442486
- NAVANAKORN OFFICE
- EASTERN SEABOARD OFFICE
- LAMPHUN OFFICE
- KORAT OFFICE
- AMATANAKORN OFFICE
- PRACHINBURI OFFICE
- SARABURI OFFICE

CKD THAI CORPORATION LTD.

- HEADQUARTERS
19th Floor, Smooth Life Tower, 44 North Sathorn Road,
Silom, Bangkok, Bangkok 10500, Thailand
PHONE +66-2-267-6300 FAX +66-2-267-6304-5
- NAVANAKORN OFFICE
- EASTERN SEABOARD OFFICE
- LAMPHUN OFFICE
- KORAT OFFICE
- AMATANAKORN OFFICE
- PRACHINBURI OFFICE
- SARABURI OFFICE

台湾喜開理股份有限公司

TAIWAN CKD CORPORATION

- HEADQUARTERS
16F-3, No. 7, Sec. 3, New Taipei Blvd., Xinzhuang Dist.,
New Taipei City 242, Taiwan
PHONE +886-2-8522-8198 FAX +886-2-8522-8128
- 新竹営業所 (HSINCHU OFFICE)
- 台中営業所 (TAICHUNG OFFICE)
- 台南営業所 (TAINAN OFFICE)
- 高雄営業所 (KAOHSIUNG OFFICE)

CKD VIETNAM ENGINEERING CO.,LTD.

- HEADQUARTERS
18th Floor, CMC Tower, Duy Tan Street, Cau Giay
District, Hanoi, Vietnam
PHONE +84-24-3795-7631 FAX +84-24-3795-7637
- HO CHI MINH OFFICE

EUROPE

CKD EUROPE B.V.

- HEADQUARTERS
Beechavenue 125A, 1119 RB Schiphol-Rijk, the Netherlands
PHONE +31-23-554-1490
- CKD EUROPE GERMANY OFFICE
- CKD EUROPE UK
- CKD EUROPE CZECH O.Z.

CKD CORPORATION EUROPE BRANCH

Beechavenue 125A, 1119 RB Schiphol-Rijk, the Netherlands
PHONE +31-23-554-1490

CKD ITALIA S.R.L.

Via di Fibianna 15 Calenzano (FI) CAP 50041, Italy
PHONE +39 0558825359 FAX +39 0558827376

NORTH AMERICA & LATIN AMERICA

CKD MEXICO, S. DE R.L. DE C.V.

Cerrada la Noria No. 200 Int. A-01, Querétaro Park II,
Parque Industrial Querétaro, Santa Rosa Jáuregui,
Querétaro, C.P. 76220, México
PHONE +52-442-161-0624

CKD USA CORPORATION

- HEADQUARTERS
1605 Penny Lane, Schaumburg, IL 60173, USA
PHONE +1-847-648-4400 FAX +1-847-565-4923
- LEXINGTON OFFICE
- SAN ANTONIO OFFICE
- SAN JOSE OFFICE/ TECHNICAL CENTER
- DETROIT OFFICE
- BOSTON OFFICE

本カタログに記載の製品及び関連技術は、外国為替及び外国貿易法のキャッチオール規制の対象となります。
本カタログに記載の製品及び関連技術を輸出される場合は、兵器・武器関連用途に使用されるおそれのないよう、ご留意ください。
The goods and/or their replicas, the technology and/or software found in this catalog are subject to comprehensive export regulations by Foreign Exchange and Foreign Trade Law of Japan. If the goods and/or their replicas, the technology and/or software found in this catalog are to be exported from Japan, Japanese laws require the exporter makes sure that they will never be used for the development and/or manufacture of weapons for mass destruction.

- このカタログに掲載の仕様および外観を、改善のため予告なく変更することがあります。
- Specifications are subject to change without notice. © CKD Corporation 2023 All copy rights reserved.