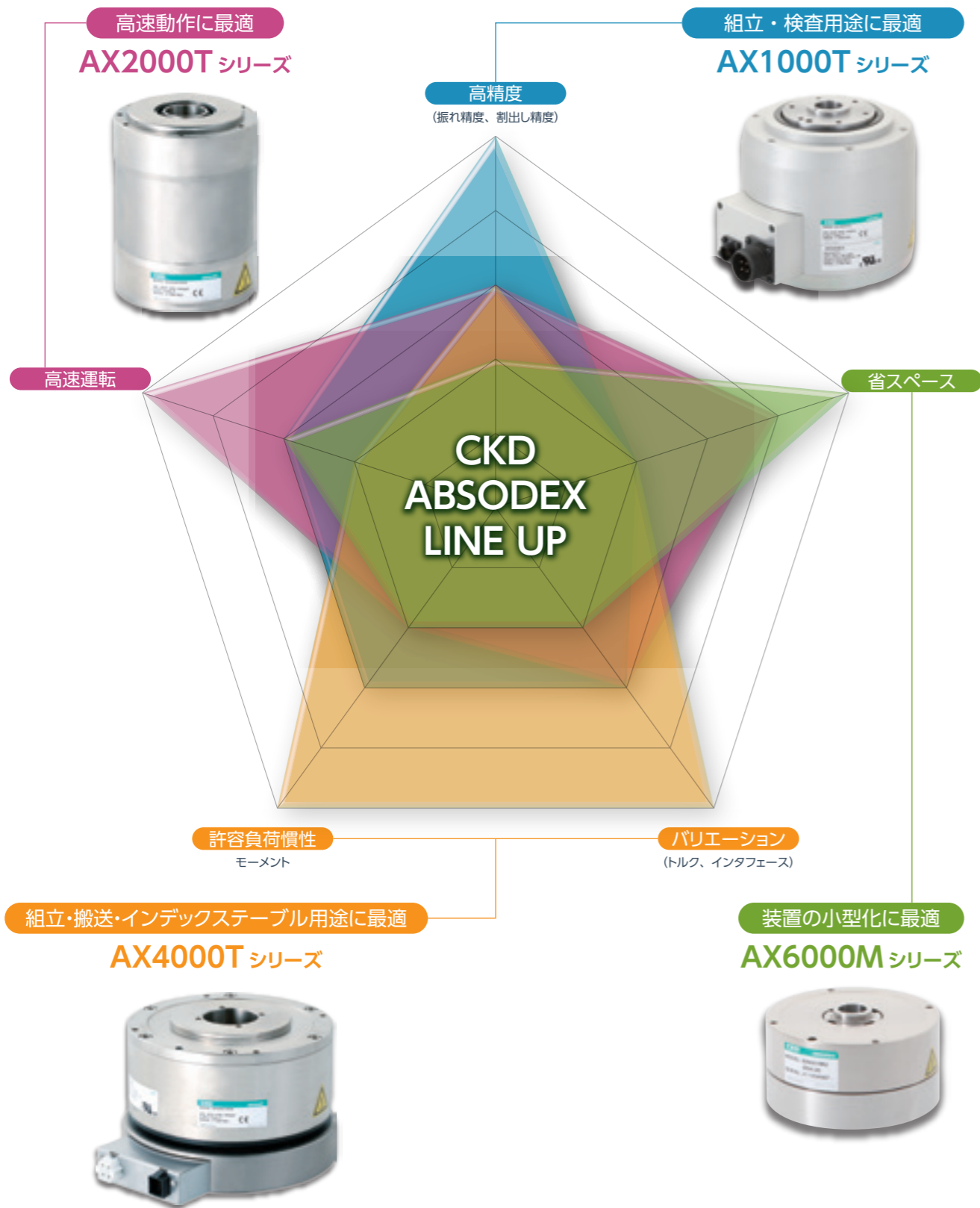


選ばれ続ける理由がある。



用途／目的により選べる アブソデックスの幅広いラインアップ



アクチュエータはすべてアブソリュートタイプ

アブソデックスの 使いやすい3つのポイント

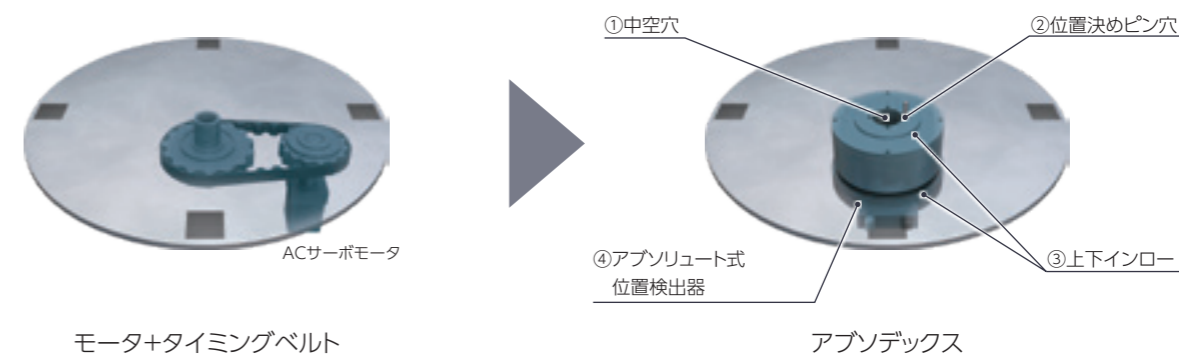
フレキシブル動作

豊富なプログラム作成機能で、思い通りの動作を実現。



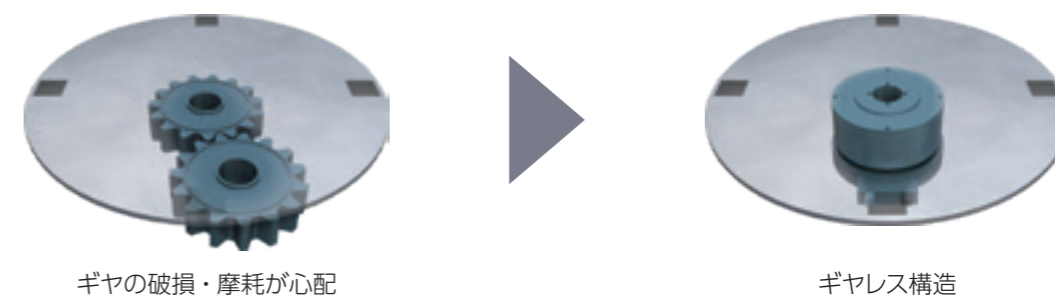
工数削減&省スペース

便利な4つの標準対応で、シンプル設計に。



高信頼性&メンテナンスフリー

ギヤの破損や摩耗のないギヤレス方式。



互換性あり

対応ドライバとアクチュエータの組合せは自由

TS/THタイプドライバ

(AX1000T、2000T、4000T用)



MUタイプドライバ

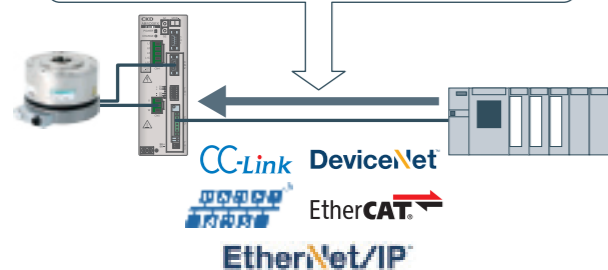
(AX6000M用)



装置のIoT化に!

- モニタ機能
(TS/THタイプの省配線シリアル通信)
- ネットワーク運転モード
(TS/THタイプの省配線シリアル通信)

- ➔ 任意の位置にフレキシブルに位置決め
- ➔ ネットワーク運転モードで自在にプログラムとパラメータを変更



使い勝手の良さ!

- アbsolute位置保持用バックアップ電池不要
- ドライバとアクチュエータの組合せは自由

用途に合わせた便利な機能!

- エンコーダ出力機能(パラレルI/Oタイプ)
- 分割位置出力機能

「つないで動かす」をもっと簡単に
動作の設定から調整まで、AxToolsがサポート

初めての方も、使いなれた方も、もっと**使いやすくなったAX Tools**

直感的に操作できる、シンプルで簡単なインターフェースを採用。

無償提供

直感的な設定が可能!

すぐに使える

希望の操作を即実行できます。

等分割プログラムでは、**分割数**と**移動時間**を入力するのみ。

No.	内容	設定値
1	原点復帰位置	1 GW
2	原点復帰方向	2
3	原点復帰速度	rpm
4	原点シフト量	0
5	分割数	4
6	移動時間	1
7	回転方向	1 GW
8	停止後処理	1 起動入
9	ドウェル	1
10	ブレーキ	2 使用し

カム曲線で動作します!

速度
加速度

業界初! 調整をサポートするAI(人工知能)調整機能を搭載

従来は...

- チューニングは熟練者頼り
- 海外での立ち上げが不安
- 調整結果の良否判断が難しい



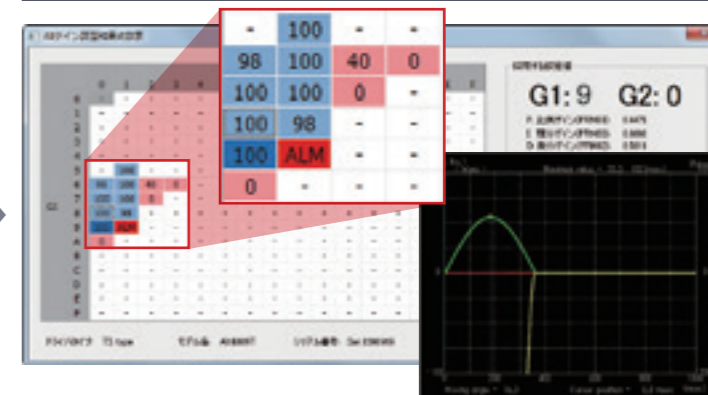
誰でも使える

AI(人工知能)調整機能なら

条件を入れて



自動的にデータ取得し、最適なチューニングを点数でアドバイス



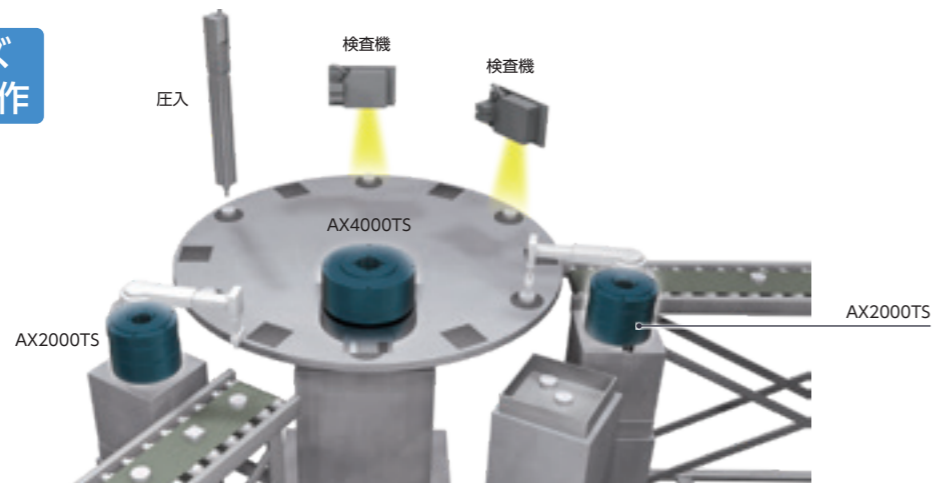
さらに動作波形の確認も同時に可能

使用事例

組立、検査機

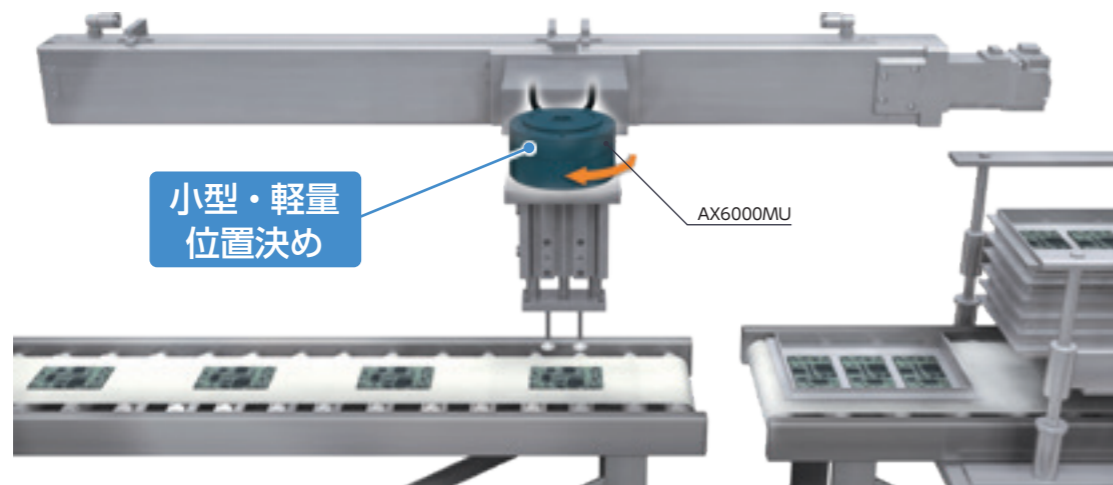
段取り替えをタイムロスなく行う。

マスカスタマイズ
生産に対応した動作



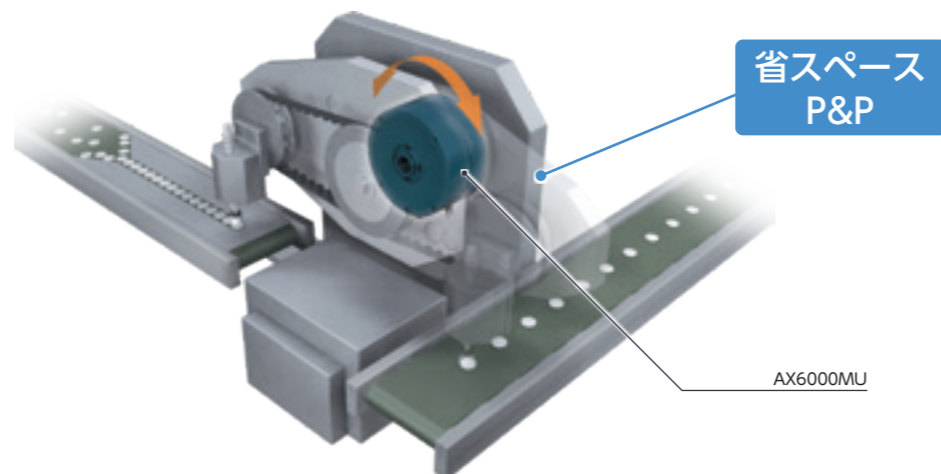
電子基板の搬送機

電子基板の方向を90度転換する。



ピック&プレース

平行移動機構を装着し、ワーク搬送を行う。



小さくて使いやすい

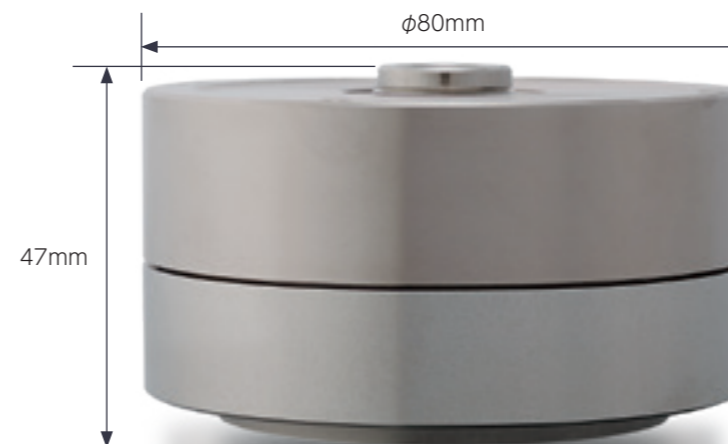
AX6000M Series



業界最小・最軽量!

※2016年10月時点、当社調べ

質量1.2kg



こんなところに最適

● 微小ワークの搬送。

● 可動部分のθ補正。

幅広いニーズに対応

AX1000T/AX2000T/AX4000T Series



AX1000T Series

- 22~210N・mまでの5サイズをラインアップ。
- 割出し精度、軸の振れ、面振れを向上し、精密位置決めが可能。

こんなところに最適

- 精密測定
- 検査機
- 組立機

AX2000T Series

- 6~18N・mまでの3サイズをラインアップ。
- 高速動作、小径コンパクト設計。

こんなところに最適

- P&P
- ターンテーブル
- 組立機

AX4000T Series

- 9~1000N・mまでの8サイズをラインアップ。
- 幅広いラインアップ、大慣性負荷にも対応。

こんなところに最適

- P&P
- ターンテーブル
- 検査機
- 組立機

AX9000TS/TH Series



セーフティ規格

セーフティ規格認証対応(Safe Torque Off機能)。

海外規格

UL/cUL(北米規格)、CE(欧州規格)対応。



国内外の各種ネットワークをサポート



装置のIoT化に最適!!

- 充実のモニター機能！
現在位置、速度、電子サーマル値、アラームなど、充実したモニター機能でアブソテックスの今の状態を監視できます。
- さらに、予防保全として使用できるモニター機能を追加！
・トルク負荷率 現在のトルク負荷率をモニターできます。
・加速度 現在の加速度をモニターできます。
- ネットワーク運転モード(直値モード)を追加！
ネットワーク運転モードで使用で、上位コントローラから任意の位置にフレキシブルに位置決めができます。

CC-Link CC-Linkは、三菱電機株式会社の登録商標です。
 PROFIBUS PROFIBUSは、PROFIBUS User Organizationの商標です。
 DeviceNet™ DeviceNet™は、ODVAの登録商標です。
 EtherCAT® EtherCAT®は、ドイツBeckhoff Automation GmbHによりライセンスされた特許取得済技術であり登録商標です。
 EtherNet/IP™ EtherNet/IP™は、ODVAの登録商標です。

システム構成

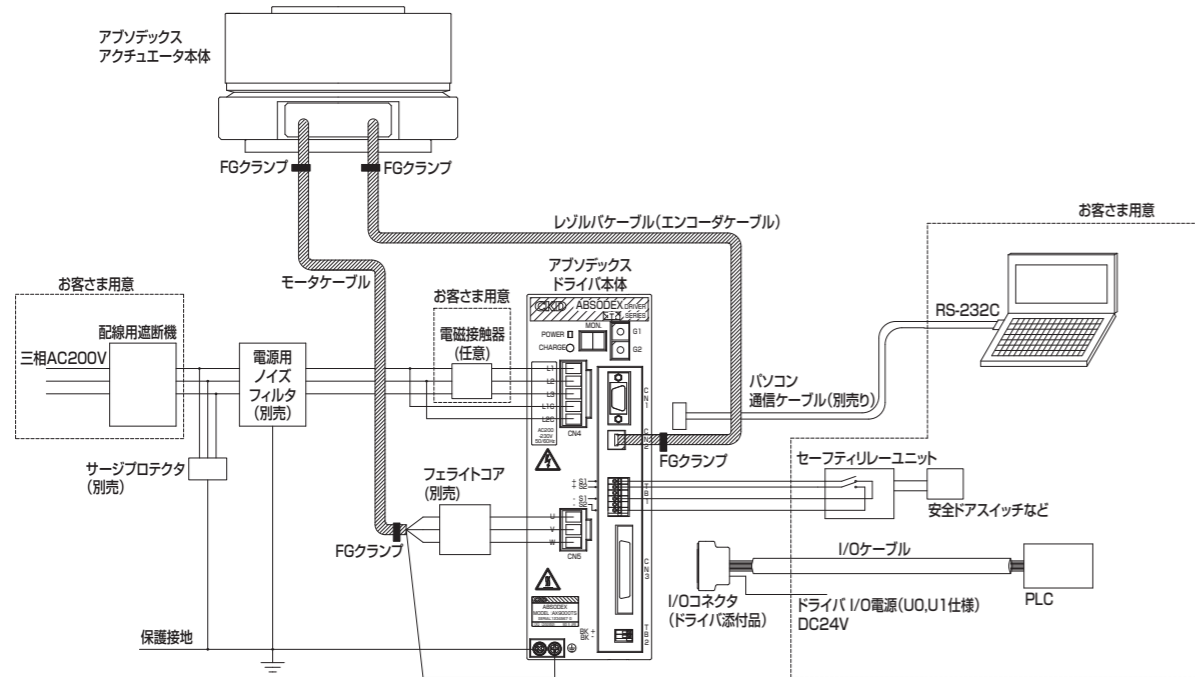
AX1000T/2000T/4000T

●基本的な設定項目

1. パソコンまたは、対話ターミナルからプログラムを入力する。
2. 必要なパラメータを、同様に設定する。
3. ゲインを適正に設定する。

●基本的な駆動方法

1. PLCから、実行したいプログラムを選択する。
2. PLCから、起動信号を入れる。
3. 割出動作後ドライバから位置決め完了信号が出力されます。



CEマーキングに対応するためには、以下の部品や過電流／短絡保護機器等が必要になります。また、ドライバは配電盤の中に設置する必要があります。これらの機器の選定や設置・配線方法の詳細については、取扱説明書または技術資料(アブソデックスAXシリーズTS・THタイプ技術資料)をご参照ください。

部品名称	適用	形番	メーカー
ノイズフィルタ	三相/単相AC200V~230V 単相AC100V~115V	3SUP-EF10-ER-6 NF2015A-OD	岡谷電機産業(株) 双信電機(株)
フェライトコア	共通	RC5060ZZ	双信電機(株)
サージプロテクタ	共通	RSPD-250-U4 LT-C32G801WS	岡谷電機産業(株) 双信電機(株)
FGクランプ*1	共通	FGC-5, FGC-8	北川工業(株)

*1) FGクランプは、モーターケーブルおよびレゾルバケーブル(エンコーダケーブル)のシールドを接地する為に使用します。

*2) CKDより購入可能な部品があります。アブソデックス関連部品形番表(51ページ)をご参照ください。

構成(セット形番を選択時)

名称	数量
アクチュエータ本体	1
ドライバ(コントローラ付)本体	1
モーターケーブル、レゾルバケーブル(エンコーダケーブル)	各1

付属品 / I/Oコネクタ、電源用コネクタ、モーターケーブル用コネクタ

注) 接続方法に関する注意事項は、取扱説明書(技術資料)を必ずお読みください。

注) 詳細はドライバ添付品45ページ(AX9000TS/AX9000TH用)をご参照ください。

プログラミングツール

- 対話ターミナル「AX0180」を用意しています。
- 設定ツール「AX Tools」を用意しています。アブソデックスのプログラムの作成やパラメータの設定、動作指令などをパソコンから行います。作成したプログラムの保存が可能です。パソコン通信ケーブル(形番: AX-RS232C-9P)が必要です。

注) パソコン通信ケーブルはアブソデックス専用配線になっていますので、市販の通信ケーブルのままではご使用になれません。誤って使用された場合、ドライバおよびパソコンが故障する恐れがあります。

注) 対話ターミナル、パソコンは、調整時のみ接続を想定しております。通常運転時はCN1からパソコン通信ケーブルを取外してご使用ください。

注) パソコンがスリープ状態から復旧するとUSBシリアル変換ケーブルが認識なくなり、通信異常が発生する場合があります。

注) 設定ツール「AX Tools」は、最新版を当社HPよりダウンロードしてご使用ください。

システム構成

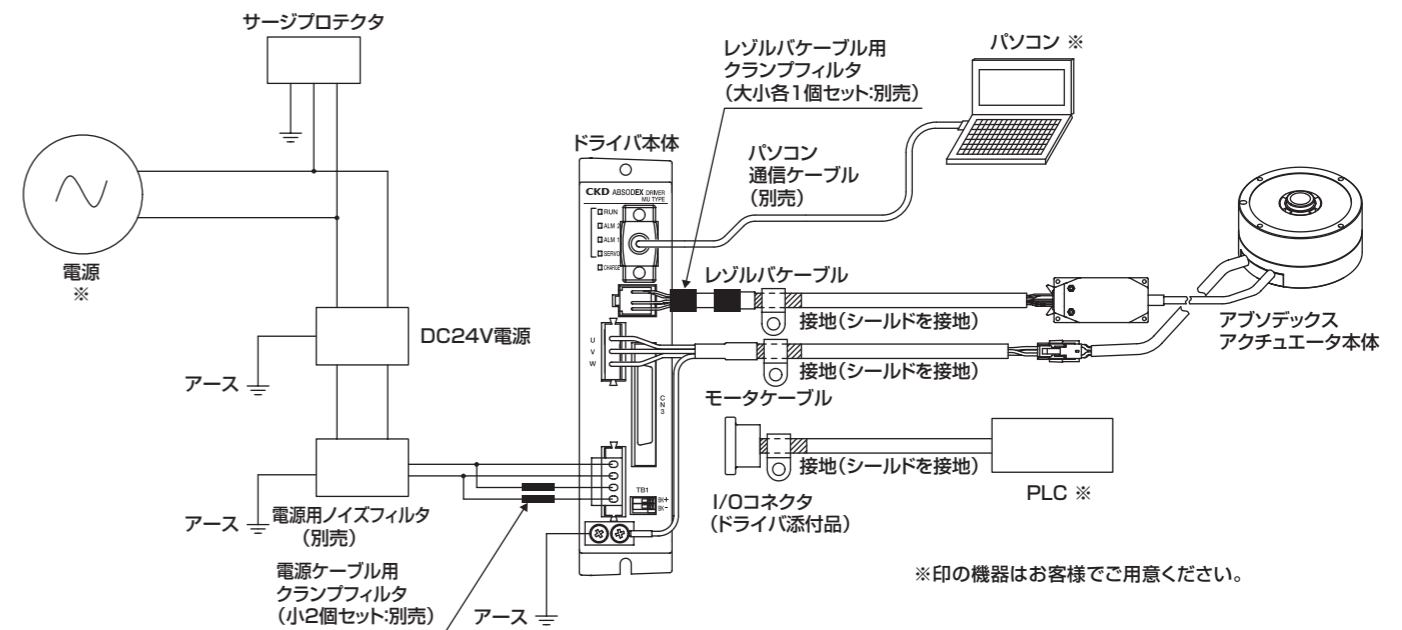
AX6000M

●基本的な設定項目

1. パソコンからプログラムを入力する。
2. 必要なパラメータを設定する。
3. ゲインを適正に設定する。

●基本的な駆動方法

1. PLCから、実行したいプログラムを選択する。
2. PLCから、起動信号を入れる。
3. 駆動後、ドライバから位置決め完了信号が出力されます。



※印の機器はお客様でご用意ください。

構成(セット形番を選択時)

名称	数量
アクチュエータ本体	1
ドライバ(コントローラ付)本体	1
モーターケーブル、レゾルバケーブル	各1

付属品: I/Oコネクタ、電源用コネクタ、電源コネクタ用オープンツール
注) 詳細は7ページのドライバ添付品をご参照ください。
注) モーターケーブル用コネクタはモーターケーブルに添付されます。
注) 接続方法に関する注意事項は、取扱説明書(技術資料)を必ずお読みください。

CEマーキングに対応するためには、下表の部品が必要となります。設置、配線方法については、取扱説明書、または、技術資料(アブソデックスMUタイプ技術資料)をご参照ください。

仕様部品	形番	メーカー
ノイズフィルタ	NF2015A-OD 注1)	双信電機(株)
サージプロテクタ	R-A-V-781BWZ-4	岡谷電機産業(株)
	RSPD-250-Q4	
	RSPD-250-U4	
サージプロテクタ	LT-C32G801WS	双信電機(株)
FGクランプ	FGC-5, FGC-8	北川工業(株)
電源ケーブル用クランプフィルタ(小2個セット)	ZCAT2035-0930A	TDK
レゾルバケーブル用クランプフィルタ(大小各1個セット)	ZCAT2035-0930A ZCAT3035-1330	TDK

注1) AC250V仕様です。DC24V電源時でも使用可能です。

プログラミングツール

- 設定ツール「AX Tools」を用意しています。(Windows版 無償提供)アブソデックスのプログラム作成やパラメータの設定、動作指令などをパソコンから行います。作成したプログラムの保存が可能です。パソコン通信ケーブル(形番: AX-RS232C-9P)が必要です。注) パソコン通信ケーブルはアブソデックス専用配線になっていますので、市販の通信ケーブルのままではご使用になれません。誤って使用された場合、ドライバおよびパソコンが故障する恐れがあります。注) パソコン通信ケーブルは、調整時のみ接続を想定しております。通常運転時はCN1からパソコン通信ケーブルを取外してご使用ください。

注) パソコンがスリープ状態から復旧すると、USB-シリアル変換ケーブルが認識なくなり、通信異常が発生する場合があります。

注) 設定ツール「AX Tools」は、最新版を当社HPよりダウンロードしてご使用ください。

アブソデックス 体系表

機種選定.....53ページ
 ▲使用上の注意事項.....61ページ

タイプ	アクチュエータシリーズ名	トルク (N・m)													
		1.2	3	6	9	12	18	22	45	75	150	210	300	500	1000
小型タイプ	AX6000Mシリーズ														
	AX1000Tシリーズ (小型・中型)														
高応答タイプ	AX1000Tシリーズ (大型)														
	AX2000Tシリーズ														
	AX4000Tシリーズ (小型・中型)														
	AX4000Tシリーズ (大型)														

割出し精度 (秒)	繰返し精度 (秒)	面振れ (mm)	軸振れ (mm)	ドライバシリーズ名			特長	用途	掲載ページ
				TS 	TH 	MU 			
±90	±10	0.03	0.05			●	●小径(φ80)	●P&P ●サブテーブル	1
±15	±5	0.01	0.01	●			●高精度仕様タイプ (割出し精度および出力軸の振れ精度)	●精密測定 ●ターンテーブル ●検査機 ●組立機	11
±15	±5	0.01	0.01		●				
±30	±5	0.03	0.03	●			●高速回転(300rpm) ●小径でコンパクト ●中空径が大きい(φ30)	●P&P ●ターンテーブル ●組立機	17
±30	±5	0.03	0.05	●			●大慣性モーメントの 負荷に対応 ●中空穴径が大きく、 サイズオプションも 豊富	●ターンテーブル ●検査機 ●組立機 ●P&P	21
±30	±5	0.03	0.05 (0.08) ※1		●				29

※1 AX410WT

ドライバの特長
 ドライバは対応しているアクチュエータであれば、共通で使用いただけます。
 コントローラ機能を備え、NCプログラムにより、アクチュエータの回転角度、
 移動時間、タイマ時間などを自由に設定できます。
 また、Mコード出力、エンコーダ出力等により、外部のPLC、モーションコント
 ローラ等との接続が可能です。

アクチュエータ
 AX6000M
 ドライバ
 AX9000MU
 アクチュエータ
 AX1000T
 アクチュエータ
 AX2000T
 アクチュエータ
 AX4000T
 ドライバ
 AX9000TS/TH
 対話ターミナル
 AX0180
 関連部品形番表



アブソデックス

AX6000M Series

直径80mmのミニマムサイズ

ドライバとアクチュエータとケーブルの組み合わせ自由な互換機能

- 最大トルク：1.2・3 N・m
- 対応ドライバ：MUタイプドライバ



アクチュエータ仕様

項目	AX6001M	AX6003M
最大出力トルク	N・m 1.2	3.0
連続出力トルク	N・m 0.4	1.0
最高回転速度	rpm 240 (注1)	
許容アキシャル荷重	N 600	
許容モーメント荷重	N・m 5	
出力軸慣性モーメント	kg・m ² 0.00034	0.00059
許容負荷慣性モーメント	kg・m ² 0.034	0.059
割出し精度(注3)	秒 ±90	
繰返し精度(注3)	秒 ±10	
出力軸摩擦トルク	N・m 0.13	0.22
分解能	P/rev 540672	
モータ絶縁階級	A種	
モータ耐電圧	AC550V 1分間	
モータ絶縁抵抗	10MΩ以上 DC500V	
使用周囲温度	0~40℃	
使用周囲湿度	20~85%RH 結露なきこと	
保存周囲温度	-10~65℃	
保存周囲湿度	20~90%RH 結露なきこと	
雰囲気	腐食性ガス、爆発性ガス、粉塵なきこと	
質量	kg 1.2 (1.4) 注2	1.8 (2.0) 注2
出力軸の振れ(注3)	mm 0.03	
出力軸の面振れ(注3)	mm 0.05	
保護構造	IP20	

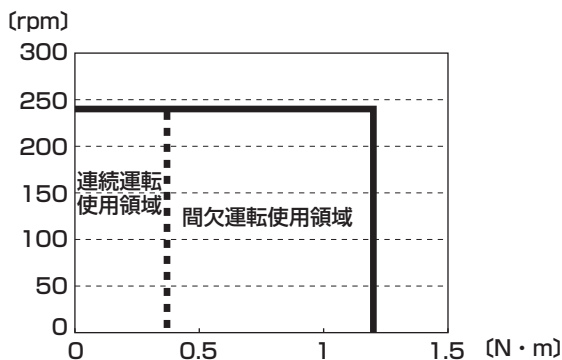
注1：連続回転運転時は80rpm以下の速度でお使いください。

注2：()内は、取付ベースオプション付アクチュエータ質量です。

注3：割出し精度、繰返し精度、出力軸の振れ、出力軸の面振れの考え方については、52ページ「用語解説」をご参照ください。

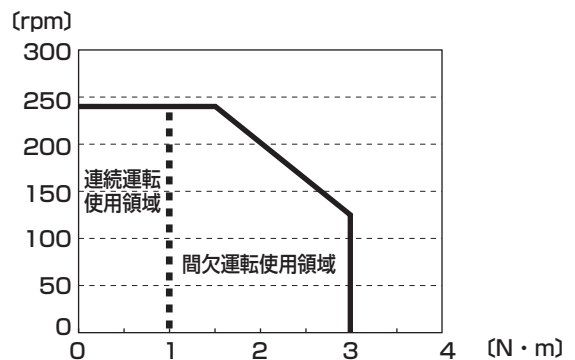
速度・最大トルク特性

●AX6001M



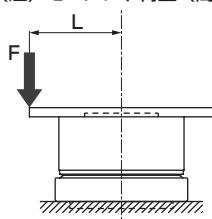
※グラフはDC24V時(周囲温度：25℃)の特性です。

●AX6003M



※グラフはDC24V時(周囲温度：25℃)の特性です。

(注) モーメント荷重 (簡易計算式)



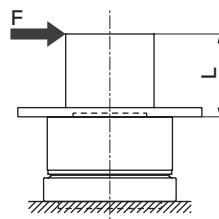
$$M(\text{N}\cdot\text{m}) = F(\text{N}) \times L(\text{m})$$

M：モーメント荷重

F：荷重

L：出力軸中心からの距離

(図a)



$$M(\text{N}\cdot\text{m}) = F(\text{N}) \times (L + 0.02)(\text{m})$$

M：モーメント荷重

F：荷重

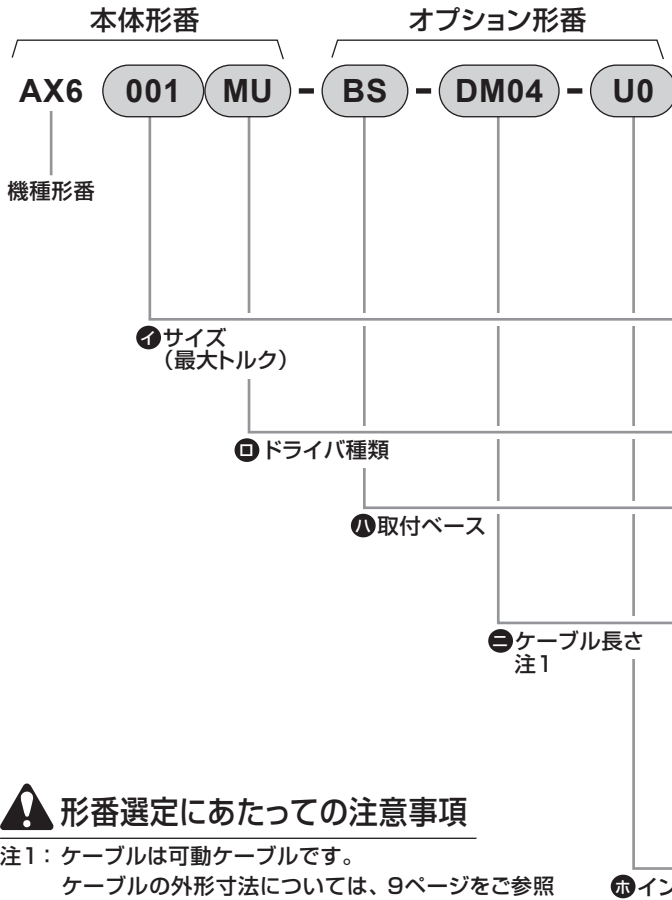
L：出力軸フランジ面からの距離

(図b)

⚠️ ご使用になる前に必ず61~66ページの使用上の注意事項をお読みください。

形番表示方法

● セット形番 (アクチュエータ、ドライバ、ケーブル)



記号	内容
① サイズ (最大トルク)	
001	1.2N・m
003	3.0N・m
② ドライバ種類	
MU	MUタイプドライバ付
③ 取付ベース	
無記号	標準 (取付ベース無し)
BS	取付ベース付
④ ケーブル長さ	
DM00	ケーブルなし
DM02	2m
DM04	4m
DM06	6m
DM08	8m
DM10	10m
⑤ インターフェース仕様	
U0	パラレルI/O (NPN)
U1	パラレルI/O (PNP)

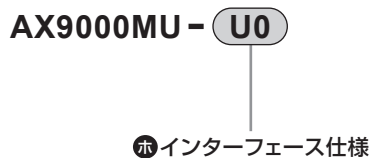
⚠ 形番選定にあたっての注意事項

- 注1: ケーブルは可動ケーブルです。
 ケーブルの外形寸法については、9ページをご参照ください。
 引出しケーブルは可動ケーブルではありません。
- 注2: ③取付ベース付“BS”オプションを選択された場合、
 下面の位置決めピン穴は使用できません。
 表面処理は無電解ニッケルめっき処理となります。
- 注3: 位置決めピン穴は表面処理なしとなる場合があります。
- 注4: 回転部の表面処理は、無電解ニッケルめっきです。
 固定部はステンレス材となります。

アクチュエータ本体単体形番



ドライバ単体形番



ケーブル単品形番

- モータケーブル
AX-CBLM8 - DM04
 - レゾルバケーブル
AX-CBLR8 - DM04
- ④ ケーブル長さ
 (注: ケーブル長さ4mの場合は“DM04”)

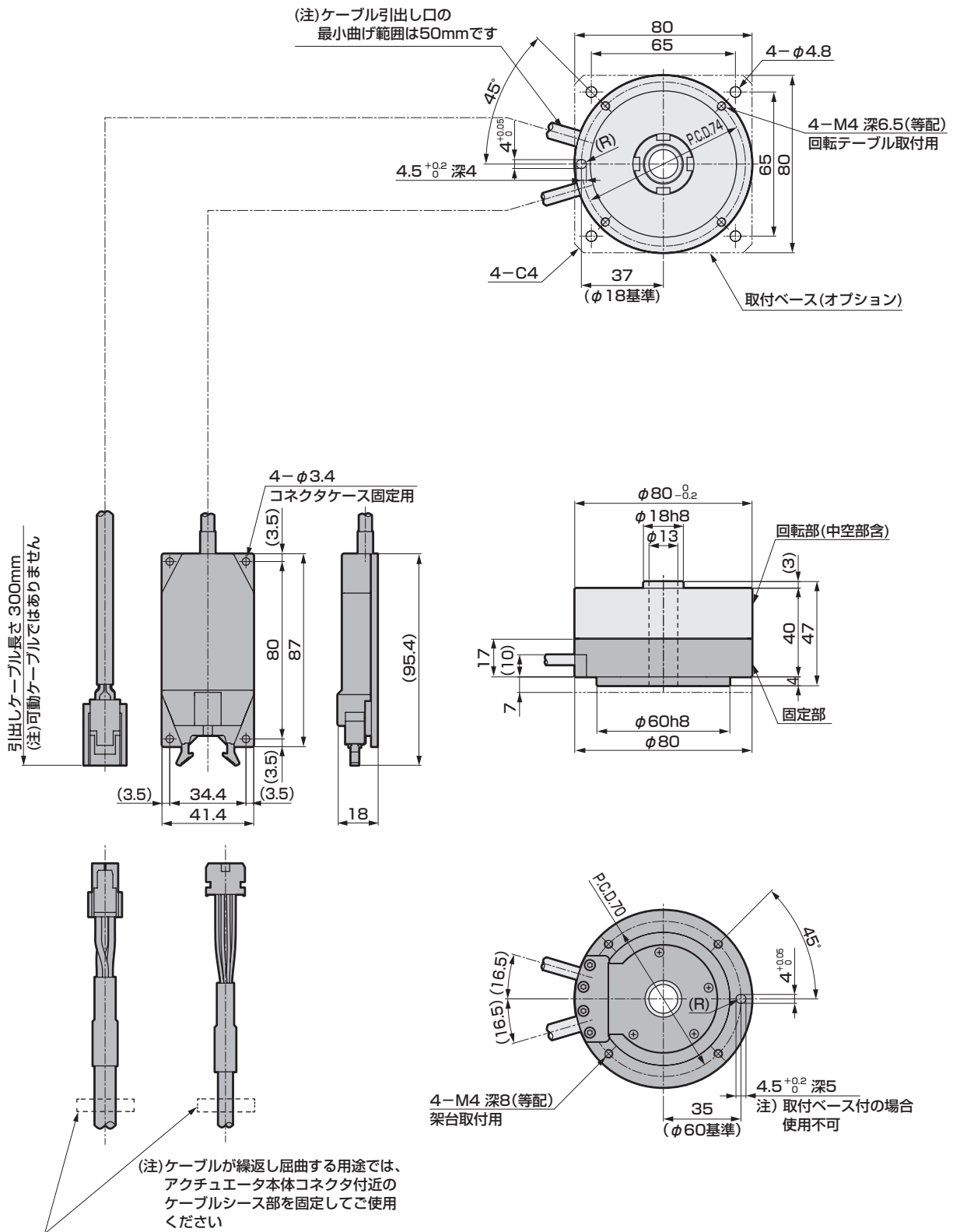
特注対応品は、CE、及びRoHS非対応になります。都度お問い合わせください。

アクチュエータ AX6000M
 ドライバ AX9000MU
 アクチュエータ AX1000T
 アクチュエータ AX2000T
 アクチュエータ AX4000T
 ドライバ AX9000TS/TH
 対話ターミナル AX0180
 関連部品形番表

外形寸法図

●AX6001M

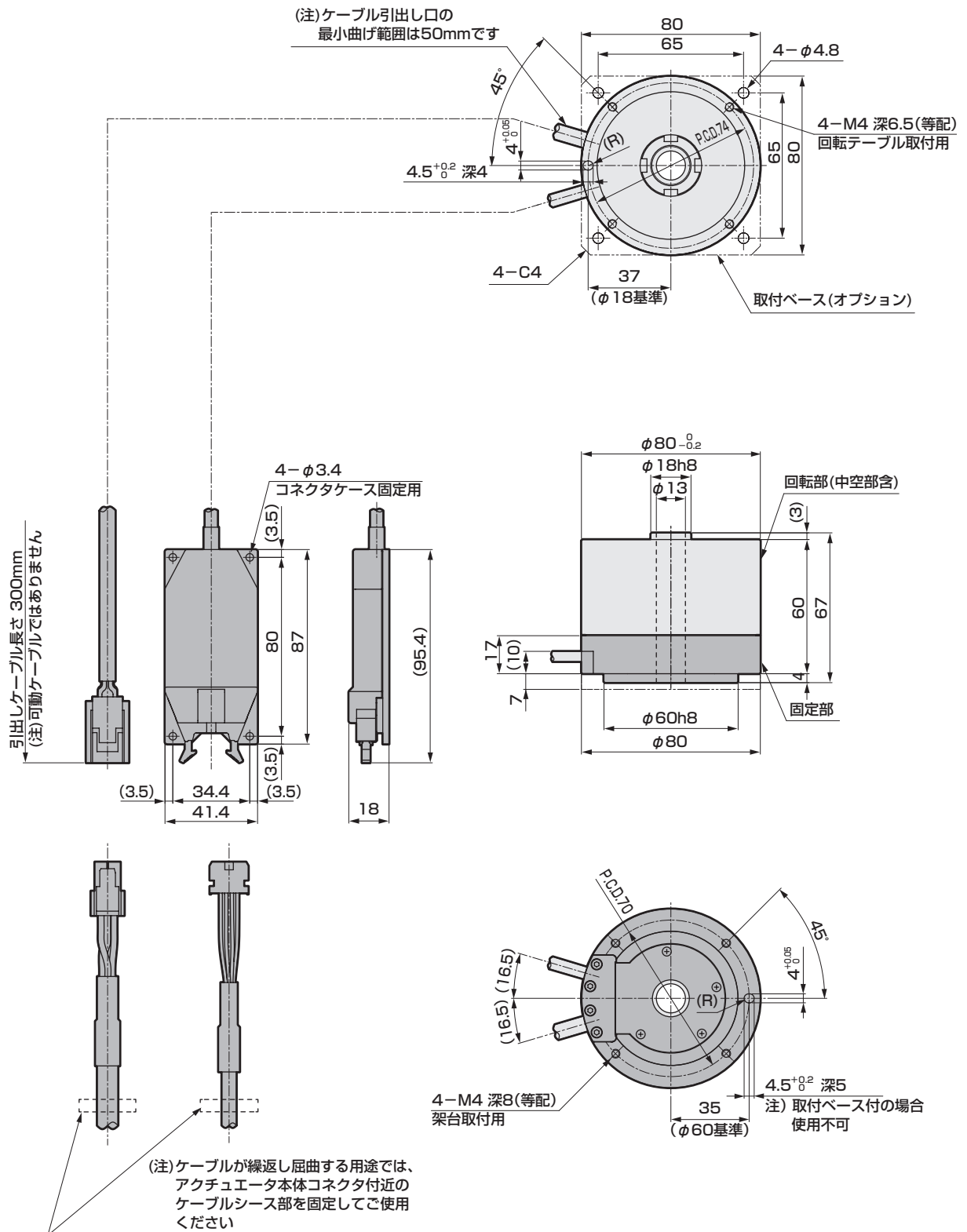
アクチュエータ AX6000M	ドライバ AX9000MU	アクチュエータ AX1000T	アクチュエータ AX2000T	アクチュエータ AX4000T	ドライバ AX9000TS/TH	対話ターミナル AX0180	関連部品形番表
--------------------	------------------	--------------------	--------------------	--------------------	---------------------	-------------------	---------



注1)アクチュエータ原点位置は、外形寸法図と異なる場合があります。
原点オフセット機能により、任意の原点位置を設定することができます。

外形寸法図

●AX6003M



注1)アクチュエータ原点位置は、外形寸法図と異なる場合があります。
原点オフセット機能により、任意の原点位置を設定することができます。

アクチュエータ AX6000M	ドライバ AX9000MU	アクチュエータ AX1000T	アクチュエータ AX2000T	アクチュエータ AX4000T	ドライバ AX9000TS/TH	対話ターミナル AX0180	関連部品形番表
--------------------	------------------	--------------------	--------------------	--------------------	---------------------	-------------------	---------



アブソデックス (AX6000Mシリーズ用)

MUタイプドライバ

インターフェース仕様：パラレル I/O (NPN)
パラレル I/O (PNP)



おもな特長

- 超小型・軽量化(樹脂ボディの採用)
- コネクタ接続のため配線が容易

形番表示方法

AX9000MU - U0

AX9000MU - U1

インターフェース仕様
U0：パラレルI/O(NPN)
U1：パラレルI/O(PNP)

一般仕様

項目	機種	
	MUタイプドライバ AX9000MU	
電源電圧	主電源	DC24V±10%
	制御電源	DC24V±10%
構造	ドライバ、コントローラー一体型	
使用周囲温度	0~50℃	
使用周囲湿度	20~90%RH (結露なきこと)	
保存周囲温度	-10~65℃	
保存周囲湿度	20~90%RH (結露なきこと)	
雰囲気	腐食性ガス、粉塵なきこと	
耐ノイズ	1000V(P-P)、パルス幅1μsec、立上り、立下り時間1nsec インパルスノイズ試験 誘導ノイズ(容量結合)	
耐振動	4.9m/s ²	
質量	約0.5kg	
保護構造	IP2X	

性能仕様

項目	内容
制御軸数	1軸、540,672パルス/1回転
角度設定単位	°(度)、パルス、割出数
角度最小設定単位	0.001°、1パルス
速度設定単位	秒、rpm
速度設定範囲	0.01~100秒/0.11~240rpm
等分割数	1~255
最大指令値	7桁数値入力 ±9,999,999パルス
タイマー	0.01秒~99.99秒
プログラム言語	NC言語
プログラミング方法	パソコンにより、RS-232Cポートを通じてデータを設定する。
運転モード	自動、MDI、ジョグ、シングルブロック、サーボオフ、パルス列入力モード
座標	アブソリュート、インクレメンタル
加速度曲線	<5種類> 変形正弦(MS)、変形等速(MC・MC2) 変形台形(MT)、トラペクロイド(TR)
ステータス表示	RUN：正常運転状態
	ALM2：アラーム2状態
	ALM1：アラーム1状態
	SERVO：サーボ状態 CHARGE：チャージ状態
通信インターフェース	RS-232C準拠
入出力信号	各インターフェース仕様のページをご参照ください。
プログラム容量	約6000文字(256本)
電子サーマル	アクチュエータの過熱保護

電源容量

アクチュエータ形番	ドライバ形番	定格入力電流	最大入力電流
AX6001M、AX6003M	AX9000MU	3.3A	10A

! ご使用になる前に必ず61~66ページの使用上の注意事項をお読みください。

特注対応品は、CE、及びRoHS非対応になります。都度お問い合わせください。

パラレルI/O (NPN)

CN3入力信号

ピン番号	信号名称	論理	判断
1~2	外部電源入力 +24V±10%		
3~4	外部電源入力 GND		
5	プログラム番号選択入力(ビット0)	正	レベル
6	プログラム番号選択入力(ビット1)	正	レベル
7	プログラム番号選択入力(ビット2)	正	レベル
8	プログラム番号選択入力(ビット3)	正	レベル
9	プログラム番号設定入力2桁目/ プログラム番号選択入力(ビット4)	正	エッジ レベル
10	プログラム番号設定入力1桁目/ プログラム番号選択入力(ビット5)	正	エッジ レベル
11	リセット入力	正	エッジ
12	原点復帰指令入力	正	エッジ
13	起動入力	正	エッジ
14	サーボオン入力/ プログラム停止入力	正	レベル エッジ
15	連続回転停止入力	正	エッジ
16	アンサ入力/位置偏差カウンタリセット入力	正	エッジ
17	非常停止入力	負	レベル
18	ブレーキ解除入力	正	レベル

CN3パルス列入力信号

ピン番号	信号名称
19	PULSE/UP/ A相
20	-PULSE/-UP/-A相
21	DIR/ DOWN/ B相
22	-DIR/-DOWN/-B相

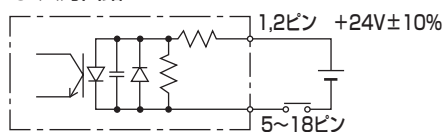
入出力回路仕様

内容	1回路電流 (mA)	最大点数 (回路)	最大電流 (mA)	最大消費電流 (mA)
入力回路	4	14	56	746
出力回路	30	18	540	
ブレーキ出力(BK+,BK-)	75	2	150	

※出力回路の最大同時出力点数は、18点中の14点となります。

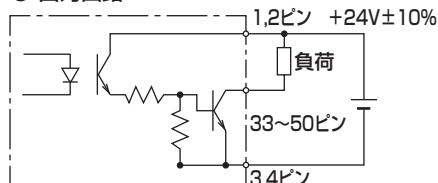
CN3入出力回路仕様

● 入力回路



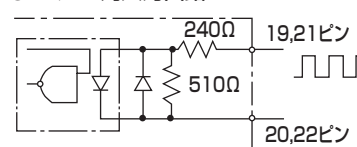
定格電圧24V±10%
定格電流4mA (DC24V時)

● 出力回路



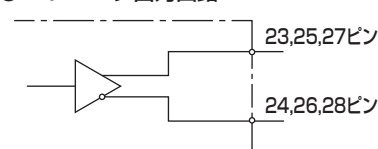
定格電圧24V±10%
定格電流30mA (MAX)

● パルス列入力回路



定格電圧5V±10%
最大入力周波数
ラインドライバ 1Mpps
オープンコレクタ 250Kpps

● エンコーダ出力回路



出力形式：ラインドライバ
使用ラインドライバ：DS26C31

CN3出力信号

ピン番号	信号名称	論理
33	Mコード出力(ビット0)	正
34	Mコード出力(ビット1)	正
35	Mコード出力(ビット2)	正
36	Mコード出力(ビット3)	正
37	Mコード出力(ビット4)	正
38	Mコード出力(ビット5)	正
39	Mコード出力(ビット6)	正
40	Mコード出力(ビット7)	正
41	インポジション出力	正
42	位置決め完了出力	正
43	起動入力待ち出力	正
44	アラーム出力1	負
45	アラーム出力2	負
46	インデックス途中出力1/原点位置出力	正
47	インデックス途中出力2/サーボ状態出力	正
48	レディ出力	正
49	分割位置スロープ出力	正
50	Mコードスロープ出力	正

CN3エンコーダ出力信号(インクリメンタル)

ピン番号	信号名称
23	A相(ラインドライバ出力)
24	-A相(ラインドライバ出力)
25	B相(ラインドライバ出力)
26	-B相(ラインドライバ出力)
27	Z相(ラインドライバ出力)
28	-Z相(ラインドライバ出力)

! ご使用になる前に必ず61~66ページの使用上の注意事項をお読みください。

※特注対応品は、CE及びRoHS非対応になります。

アウチエータ
AX6000M
ドライバ
AX9000MU
アウチエータ
AX1000T
アウチエータ
AX2000T
アウチエータ
AX4000T
ドライバ
AX9000TS/TH
対話ターミナル
AX0180
関連部品形番表

MU type driver

パラレルI/O (PNP)

CN3入力信号

ピン番号	信号名称	論理	判断
1~2	外部電源入力 GND		
3~4	外部電源入力 +24V±10%		
5	プログラム番号選択入力(ビット0)	正	レベル
6	プログラム番号選択入力(ビット1)	正	レベル
7	プログラム番号選択入力(ビット2)	正	レベル
8	プログラム番号選択入力(ビット3)	正	レベル
9	プログラム番号設定入力2桁目/ プログラム番号選択入力(ビット4)	正	エッジ レベル
10	プログラム番号設定入力1桁目/ プログラム番号選択入力(ビット5)	正	エッジ レベル
11	リセット入力	正	エッジ
12	原点復帰指令入力	正	エッジ
13	起動入力	正	エッジ
14	サーボオン入力/ プログラム停止入力	正	レベル エッジ
15	連続回転停止入力	正	エッジ
16	アンサ入力 位置偏差カウンタリセット入力	正	エッジ
17	非常停止入力	負	レベル
18	ブレーキ解除入力	正	レベル

CN3出力信号

ピン番号	信号名称	論理
33	Mコード出力(ビット0)	正
34	Mコード出力(ビット1)	正
35	Mコード出力(ビット2)	正
36	Mコード出力(ビット3)	正
37	Mコード出力(ビット4)	正
38	Mコード出力(ビット5)	正
39	Mコード出力(ビット6)	正
40	Mコード出力(ビット7)	正
41	インポジション出力	正
42	位置決め完了出力	正
43	起動入力待ち出力	正
44	アラーム出力1	負
45	アラーム出力2	負
46	インデックス途中出力1/原点位置出力	正
47	インデックス途中出力2/サーボ状態出力	正
48	レディ出力	正
49	分割位置ストロブ出力	正
50	Mコードストロブ出力	正

CN3パルス列入力信号

ピン番号	信号名称
19	PULSE/UP/ A相
20	-PULSE/-UP/-A相
21	DIR/ DOWN/ B相
22	-DIR/-DOWN/-B相

CN3エンコーダ出力信号(インクリメンタル)

ピン番号	信号名称
23	A相(ラインドライバ出力)
24	-A相(ラインドライバ出力)
25	B相(ラインドライバ出力)
26	-B相(ラインドライバ出力)
27	Z相(ラインドライバ出力)
28	-Z相(ラインドライバ出力)

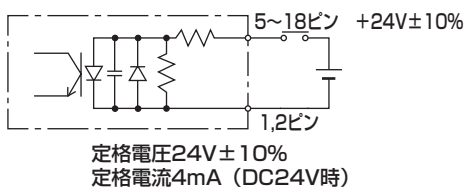
入出力回路仕様

内容	1回路電流 (mA)	最大点数 (回路)	最大電流 (mA)	最大消費電流 (mA)
入力回路	4	14	56	746
出力回路	30	18	540	
ブレーキ出力(BK+,BK-)	75	2	150	

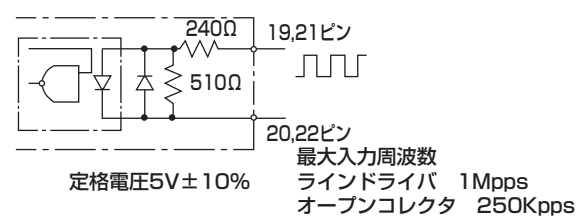
*出力回路の最大同時出力点数は、18点中の14点となります。

CN3入出力回路仕様

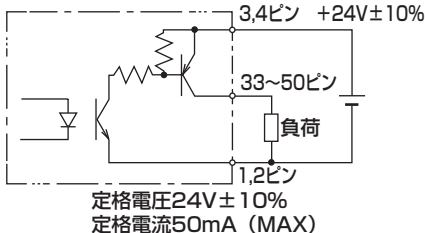
● 入力回路



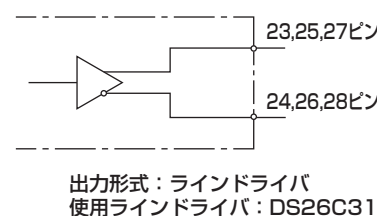
● パルス列入力回路



● 出力回路



● エンコーダ出力回路



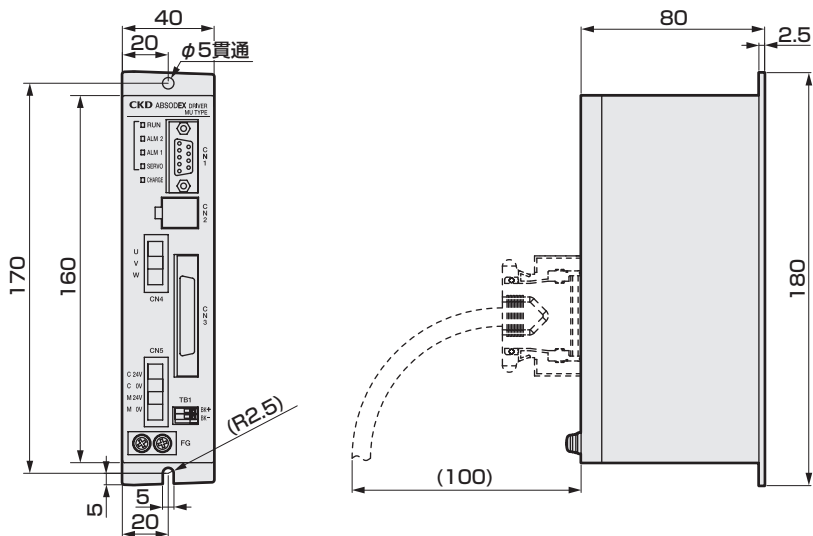
ドライバ添付品

形番	仕様	CN3コネクタ	CN5コネクタ
AX9000MU-U0	パラレルI/O(NPN)	10150-3000PE (プラグ) 10350-52A0-008 (シェル) 住友スリーエム	電源コネクタ O4JFAT-SBXGGKS-A オープンツール J-FAT-OT 日本圧着端子製造
AX9000MU-U1	パラレルI/O(PNP)		

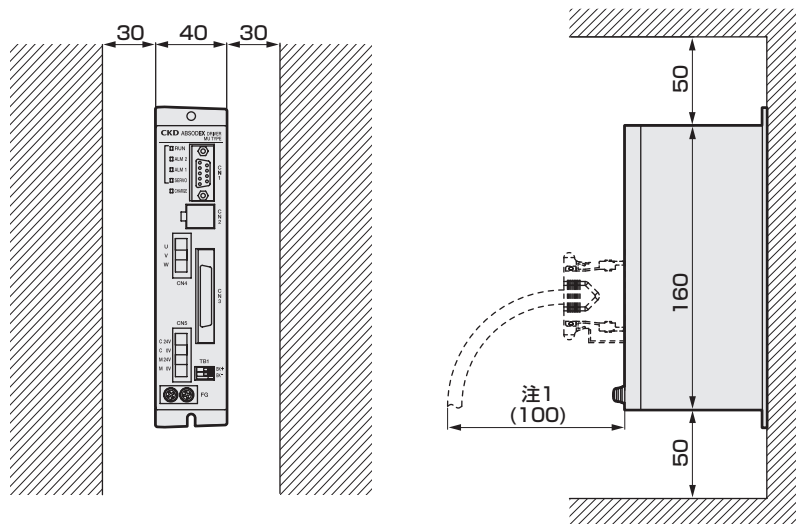
追加部品注文の際は、部品形番表をご参照ください。

アクチュエータ AX6000M
 ドライバ AX9000MU
 アクチュエータ AX1000T
 アクチュエータ AX2000T
 アクチュエータ AX4000T
 ドライバ AX9000TS/TH
 対話ターミナル AX0180
 関連部品形番表

外形寸法図



設置寸法



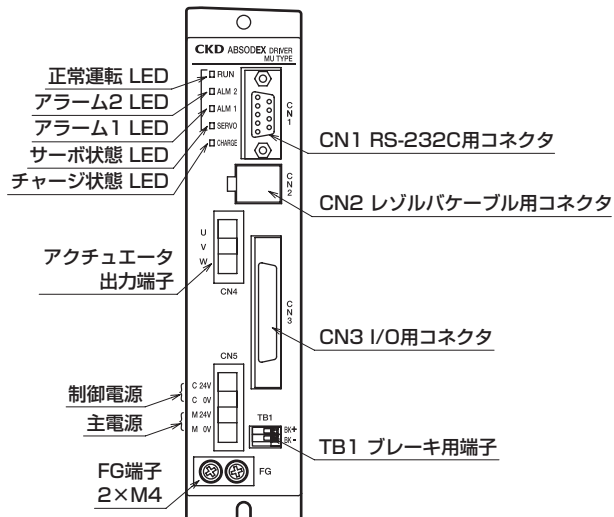
注1)ご使用になるケーブルに合わせて、余裕を持って寸法を決定してください。

⚠ 使用上の注意事項

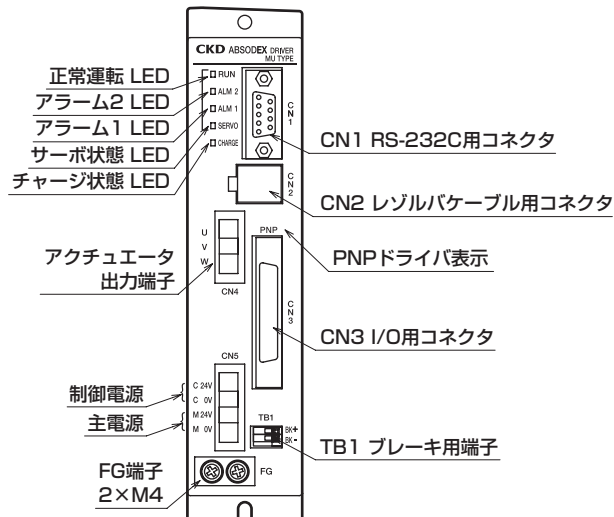
- アブソデックスドライバは、防塵・防水構造ではありません。粉塵、水、油等がドライバ内に入ることの無いよう、ご使用環境に合わせた保護をしてください。
- アブソデックスドライバは、他の機器、壁面等の構造物とは、上面、下面50mm以上、側面30mm以上の間隔をあけて取り付けてください。他のドライバ、機器からの発熱がある場合は周囲温度が50℃以上とならないようご注意ください。

パネル説明

●パラレルI/O (NPN)



●パラレルI/O (PNP)



アブソデックス
AX6000M

ドライバ
AX9000MU

アブソデックス
AX1000T

アブソデックス
AX2000T

アブソデックス
AX4000T

ドライバ
AX9000TS/TH

対話ターミナル
AX0180

関連部品形番表

ケーブル仕様

ケーブル外形寸法図

品名/形番	ケーブル最小曲げ半径
レゾルバケーブル AX-CBLR8-DM□□ (注1)	60mm
モータケーブル AX-CBLM8-DM□□ (注1)	90mm

注1) □□はケーブル長さ

⚠ 使用上の注意事項

- ケーブルが繰返し屈曲する用途では、アクチュエータ本体コネクタ付近のケーブルシース部を固定してご使用ください。
- アクチュエータ部の引出しケーブルは可動ケーブルではありません。必ずコネクタ部で固定し、可動しないようにしてください。また、引出しケーブルをつかんで本体を持ち上げたり、無理な力を加えないでください。誤作動、アラームの発生、コネクタ部の破損、断線の恐れがあります。
- ケーブルを接続する場合は、コネクタを奥まで確実に挿入してください。また、コネクタの取付ねじや固定ねじは確実に締め付けてご使用ください。
- ケーブルの切断、延長等の改造は行わないでください。故障・誤作動の原因となります。
- ケーブル長さLは形番表示方法のケーブル長さを参照してください。

アクチュエータ
AX6000M

ドライバ
AX9000MU

アクチュエータ
AX1000T

アクチュエータ
AX2000T

アクチュエータ
AX4000T

ドライバ
AX9000TS/TH

対話ターミナル
AX0180

関連部品形番表

MEMO

アウチユーター
AX6000M

ドライバ
AX9000MU

アウチユーター
AX1000T

アウチユーター
AX2000T

アウチユーター
AX4000T

ドライバ
AX9000TS/TH

対話ターミナル
AX0180

関連部品形番表



アブソデックス

AX1000T Series

高精度仕様(割出し精度、出力軸の振れなど)
 ドライバとアクチュエータとケーブルの組合せ自由な互換機能

- 最大トルク: 22・45・75・150・210 N・m
- 対応ドライバ: TS・THタイプドライバ



アクチュエータ仕様

項目		AX1022T	AX1045T	AX1075T	AX1150T	AX1210T
最大出力トルク	N・m	22	45	75	150	210
連続出力トルク	N・m	7	15	25	50	70
最高回転速度	rpm	240(注1)		140(注1)	120(注1)	
許容アキシャル荷重	N	600		2200		
許容モーメント荷重	N・m	19	38	70	140	170
出力軸慣性モーメント	kg・m ²	0.00505	0.00790	0.03660	0.05820	0.09280
許容負荷慣性モーメント	kg・m ²	0.6	0.9	4.0	6.0	10.0
割出し精度(注3)	秒	±15				
繰返し精度(注3)	秒	±5				
出力軸摩擦トルク	N・m	2.0		8.0		
分解能	P/rev	540672				
モータ絶縁階級		F種				
モータ耐電圧		AC1500V 1分間				
モータ絶縁抵抗		10MΩ以上 DC500V				
使用周囲温度		0~45℃(0~40℃:注4)				
使用周囲湿度		20~85%RH 結露なきこと				
保存周囲温度		-20~80℃				
保存周囲湿度		20~90%RH 結露なきこと				
雰囲気		腐食性ガス、爆発性ガス、粉塵無きこと				
質量	kg	8.9(10.8)注2	12.0(13.9)注2	23.0(27.1)注2	32.0(36.1)注2	44.0(48.1)注2
出力軸の振れ(注3)	mm	0.01				
出力軸の面振れ(注3)	mm	0.01				
保護構造		IP20				

注1: 連続回転運転時は80rpm以下の速度でお使いください。

注2: ()内は、取付ベースオプション付アクチュエータ質量です。

注3: 割出し精度、繰返し精度、出力軸の振れ、出力軸の面振れの考え方については、52ページ「用語解説」をご参照ください。

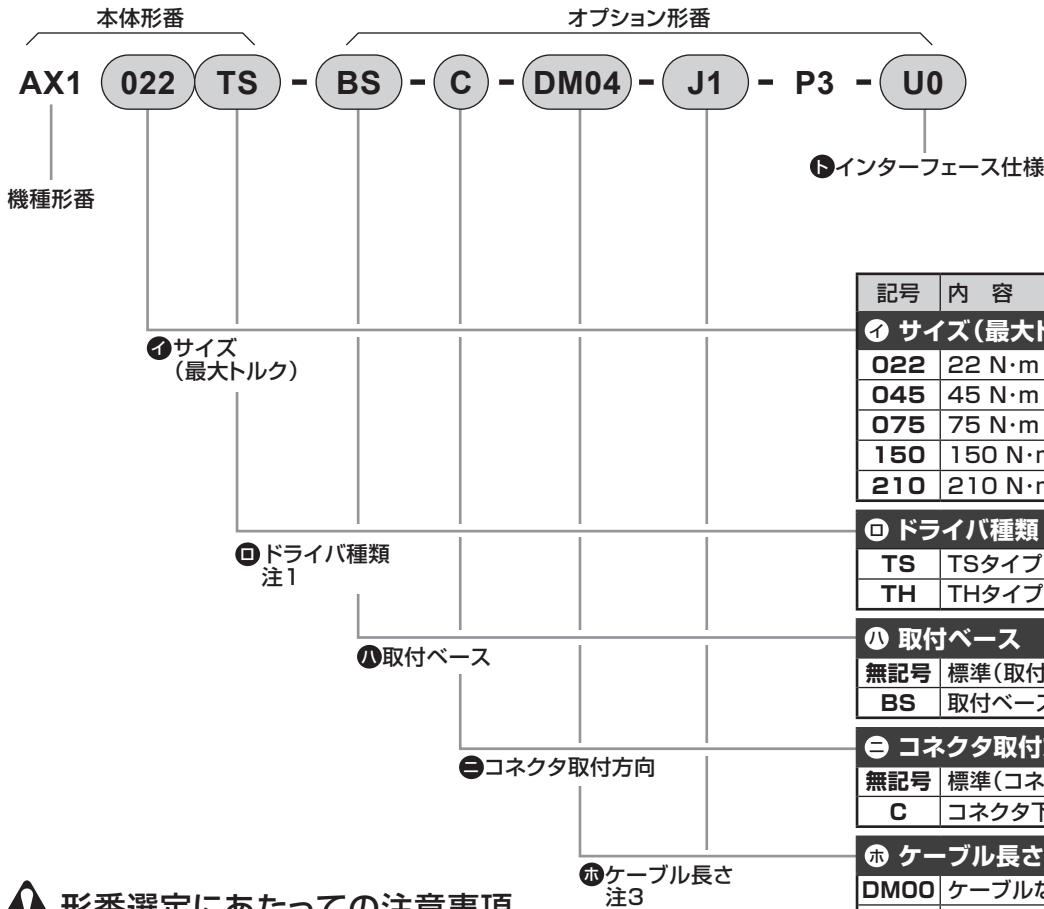
注4: UL認証品としてご使用の場合、上限温度は40℃となります。

ご使用になる前に必ず61~66ページの使用上の注意事項をお読みください。

アクチュエータ
AX6000M
ドライバ
AX9000MU
アクチュエータ
AX1000T
アクチュエータ
AX2000T
アクチュエータ
AX4000T
ドライバ
AX9000TS/TH
対話ターミナル
AX0180
関連部品形番表

形番表示方法

●セット形番(アクチュエータ、ドライバ、ケーブル)



記号	内容
① サイズ(最大トルク)	
022	22 N・m
045	45 N・m
075	75 N・m
150	150 N・m
210	210 N・m
② ドライバ種類	
TS	TSタイプドライバ付
TH	THタイプドライバ付
③ 取付ベース	
無記号	標準(取付ベース無し)
BS	取付ベース付
④ コネクタ取付方向	
無記号	標準(コネクタ横取付)
C	コネクタ下方取付
⑤ ケーブル長さ	
DM00	ケーブルなし
DM02	2m
DM04	4m(標準長さ)
DM06	6m
DM08	8m
DM10	10m
DM15	15m
DM20	20m
⑥ ドライバ電源電圧	
左記ドライバー電源電圧対応表をご参照ください。	
⑦ インターフェース仕様	
U0	パラレルI/O(NPN仕様)
U1	パラレルI/O(PNP仕様)
U2	CC-Link
U3	PROFIBUS-DP
U4	DeviceNet
U5	EtherCAT
U6	EtherNet/IP

⚠形番選定にあたっての注意事項

注1: ドライバは、下記対応表に従って選定してください。

ドライバー電源電圧対応表

機種	TSタイプドライバ		THタイプドライバ
	三相・単相 AC200V ~AC230V	単相 AC100V ~AC115V	三相・単相 AC200V ~AC230V
AX1022T	無記号	J1	
AX1045T	無記号	J1	
AX1075T	無記号 注2		
AX1150T			無記号 注2
AX1210T			無記号 注2

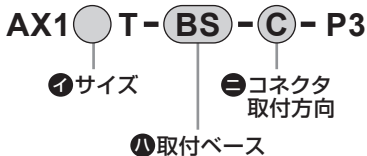
注2: 最大トルク75N・m以上の機種について、単相AC200Vで使用される場合には、トルク制限領域の計算が通常とは異なります。使用可否の判定については、都度お問い合わせください。

注3: ケーブルは可動ケーブルです。ケーブルの外寸法については、48ページをご参照ください。

注4: ③取付ベース付“BS”オプションを選択された場合、下面の位置決めピン穴は使用できません。表面処理は無電解ニッケルめっきとなります。

注5: 位置決めピン穴は表面処理無しとなる場合があります。

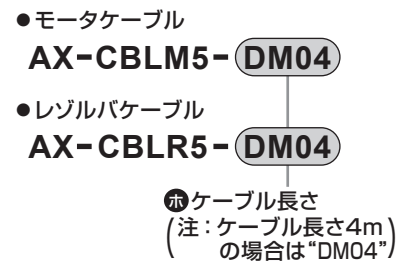
●アクチュエータ本体単体形番



●ドライバー単体形番



●ケーブル単品形番

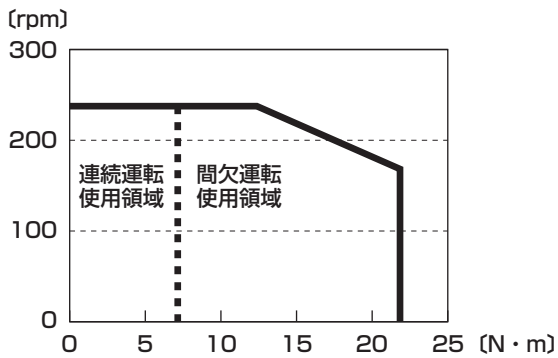


※ 特注対応品は、CE、UL/cUL、及びRoHS非対応になります。都度お問い合わせください。

フォトエーサー AX6000M
 ドライバ AX9000MU
 フォトエーサー AX1000T
 フォトエーサー AX2000T
 フォトエーサー AX4000T
 ドライバ AX9000TS/TH
 対話ターミナル AX0180
 関連部品形番表

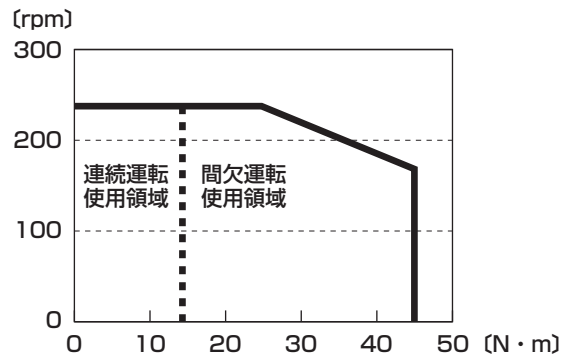
速度・最大トルク特性

● AX1022T



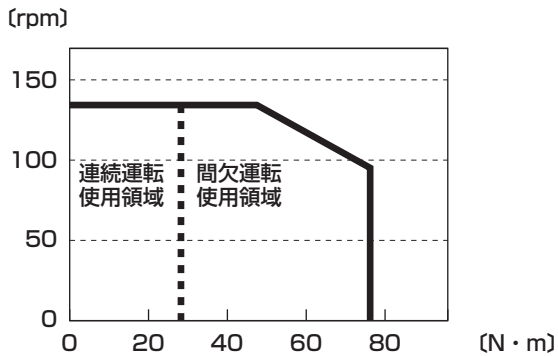
※グラフは三相AC200V時の特性です。

● AX1045T



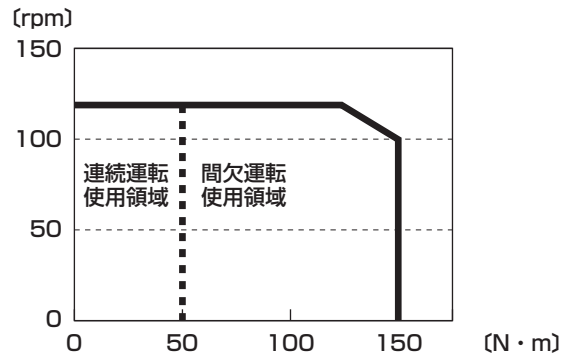
※グラフは三相AC200V時の特性です。

● AX1075T



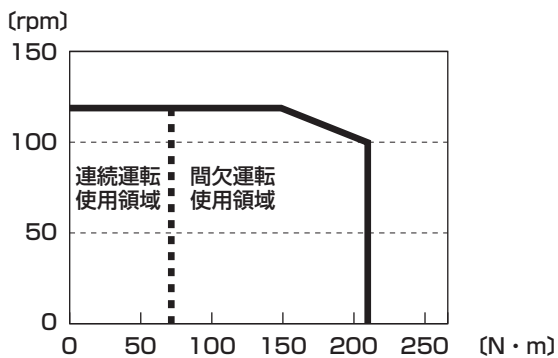
※グラフは三相AC200V時の特性です。

● AX1150T



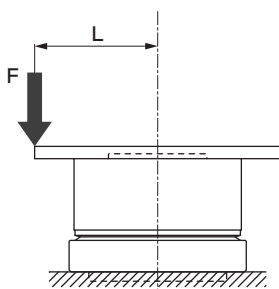
※グラフは三相AC200V時の特性です。

● AX1210T



※グラフは三相AC200V時の特性です。

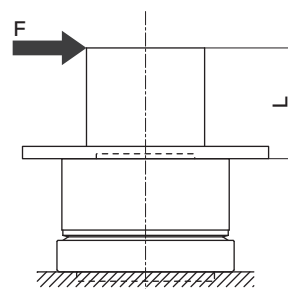
(注) モーメント荷重 (簡易計算式)



(図a)

$$M(\text{N}\cdot\text{m}) = F(\text{N}) \times L(\text{m})$$

M : モーメント荷重
F : 荷重
L : 出力軸中心からの距離



(図b)

$$M(\text{N}\cdot\text{m}) = F(\text{N}) \times (L + 0.02)(\text{m})$$

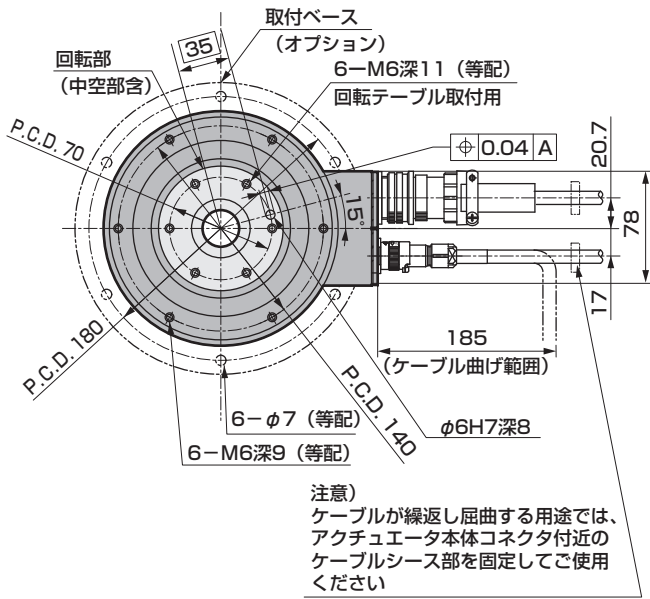
M : モーメント荷重
F : 荷重
L : 出力軸フランジ面からの距離

⚠ ご使用になる前に必ず61～66ページの使用上の注意事項をお読みください。

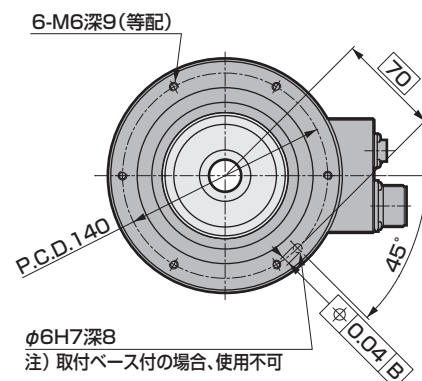
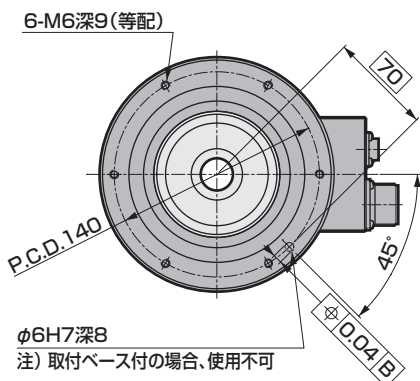
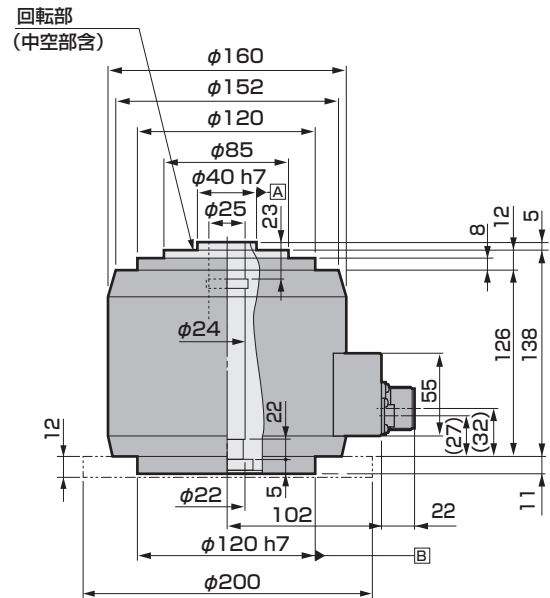
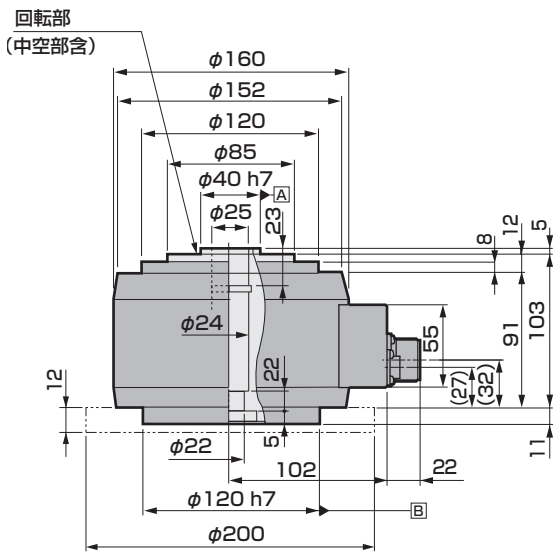
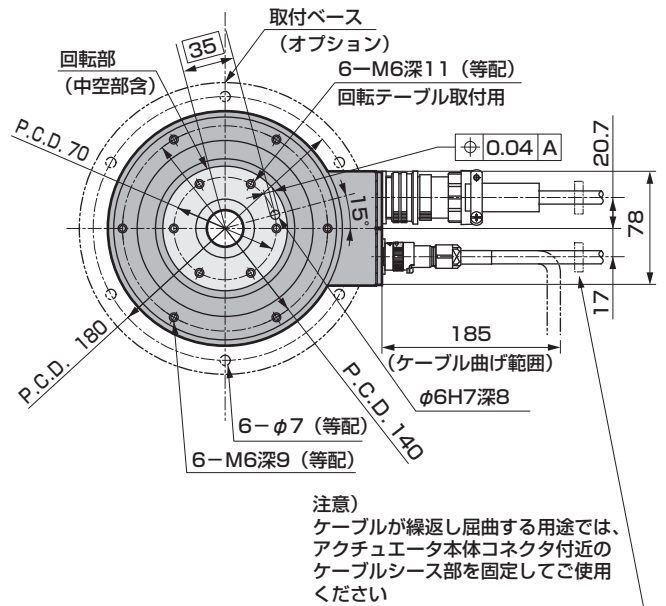
アクチュエータ
AX6000M
ドライバ
AX9000MU
アクチュエータ
AX1000T
アクチュエータ
AX2000T
アクチュエータ
AX4000T
ドライバ
AX9000TS/TH
対話ターミナル
AX0180
関連部品形番表

外形寸法図

● AX1022T



● AX1045T



注1) アクチュエータ原点位置は、外形寸法図と異なる場合があります。
原点オフセット機能により、任意の原点位置を設定することができます。

アクチュエータ AX6000M
ドライバ AX9000MU
アクチュエータ AX1000T
アクチュエータ AX2000T
アクチュエータ AX4000T
ドライバ AX9000TS/TH
対話ターミナル AX0180
関連部品形番表

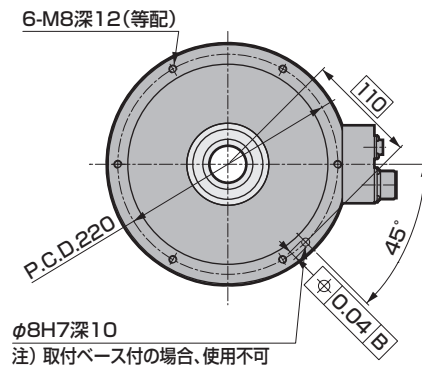
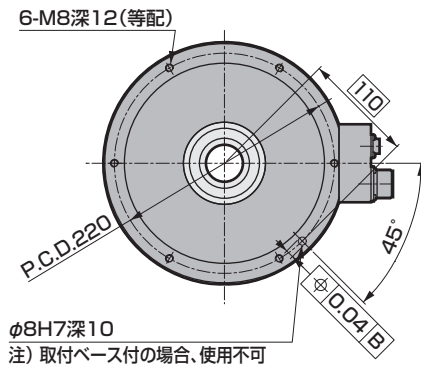
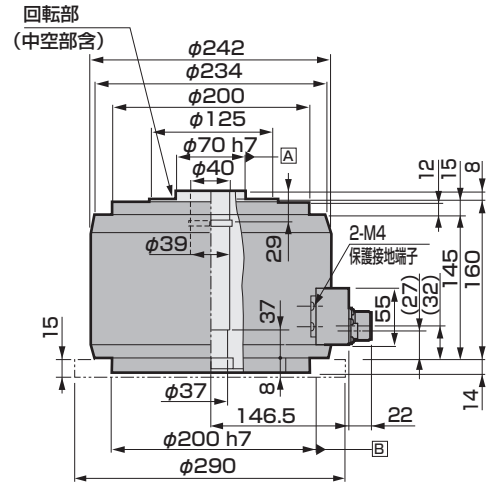
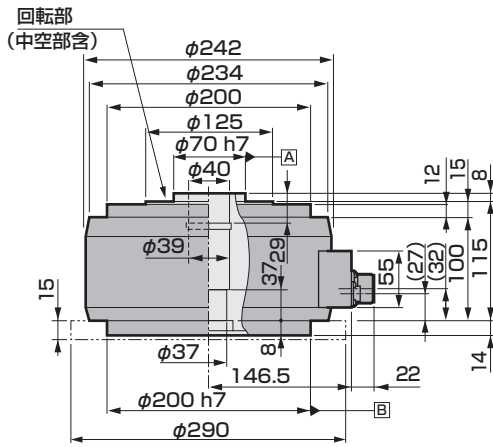
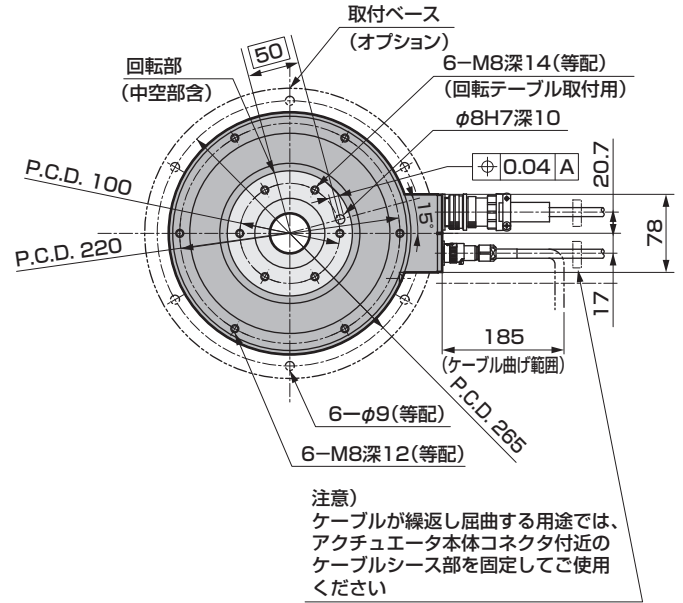
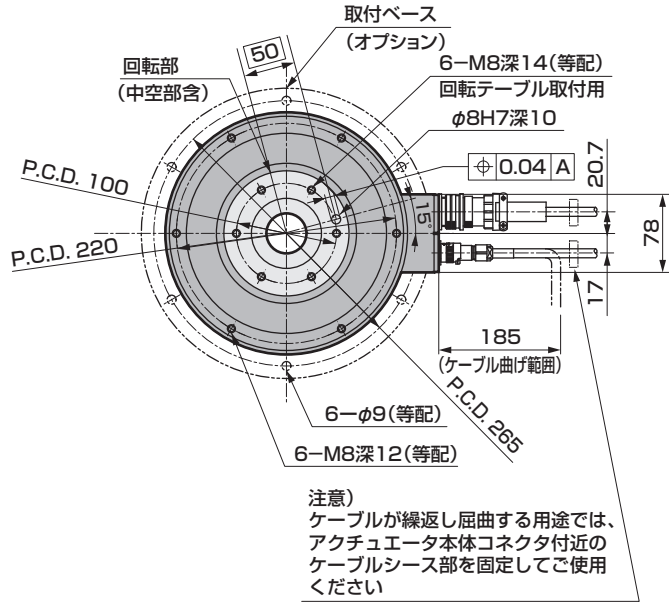
AX1000T Series

外形寸法図

● AX1075T

● AX1150T

アクチュエータ
AX6000M
ドライバ
AX9000MU
アクチュエータ
AX1000T
アクチュエータ
AX2000T
アクチュエータ
AX4000T
ドライバ
AX9000TS/TH
対話ターミナル
AX0180
関連部品形番表



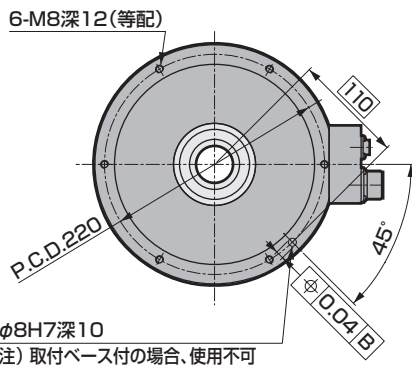
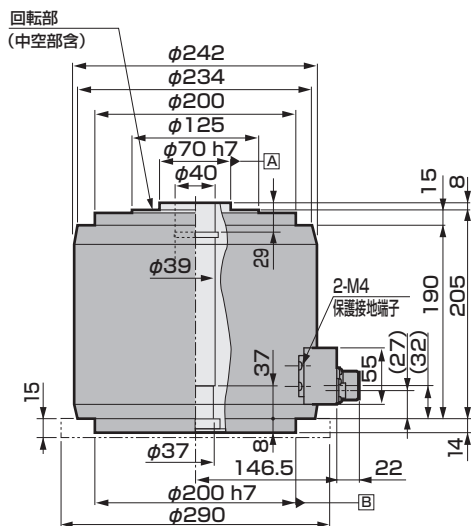
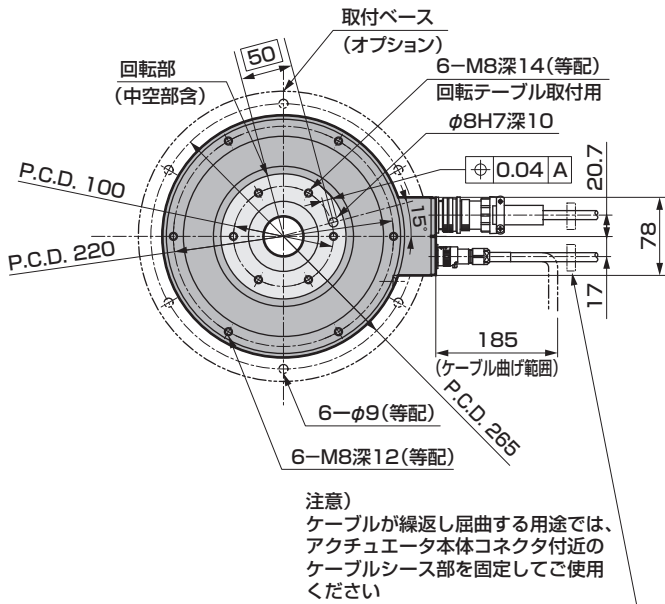
注1) アクチュエータ原点位置は、外形寸法図と異なる場合があります。
原点オフセット機能により、任意の原点位置を設定することができます。

AX1000T Series

外形寸法図、オプション付外形寸法図

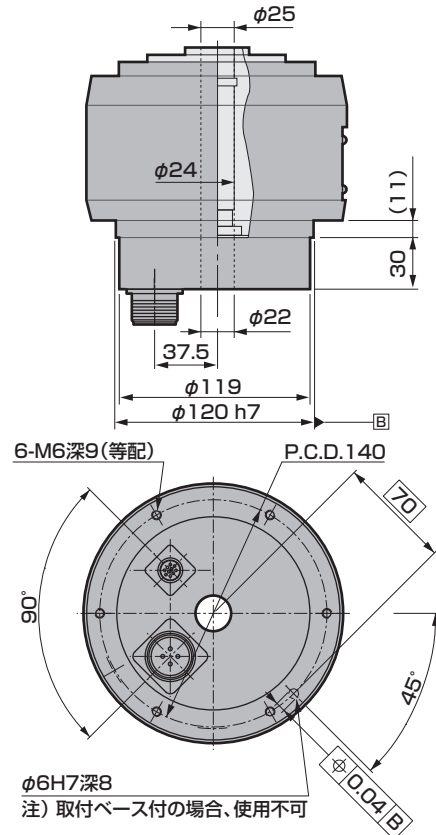
外形寸法図

● AX1210T

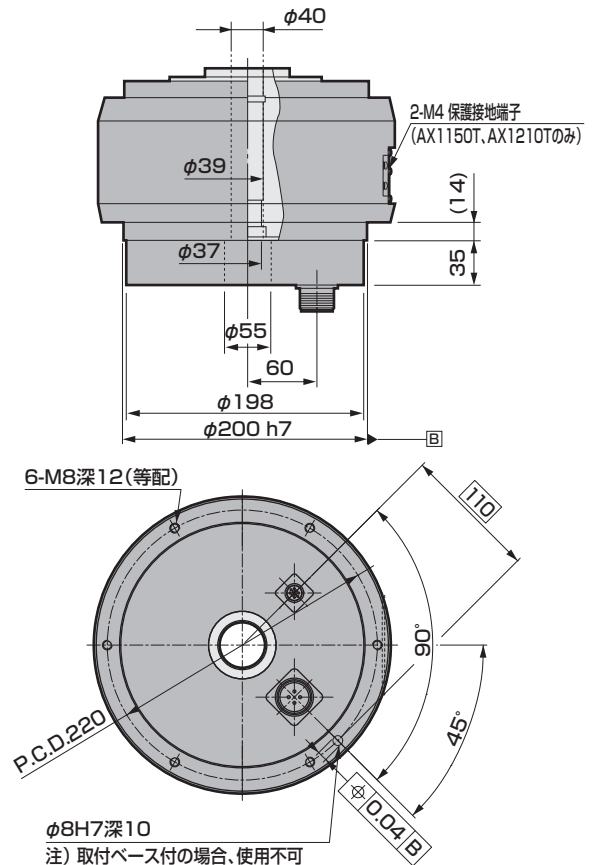


外形寸法図(-C:コネクタ下方取付)

● AX1022T/AX1045T-C



● AX1075T/AX1150T/AX1210T-C



注1) アクチュエータ原点位置は、外形寸法図と異なる場合があります。
 原点オフセット機能により、任意の原点位置を設定することができます。

アクチュエータ AX6000M	ドライバ AX9000MU	アクチュエータ AX1000T	アクチュエータ AX2000T	アクチュエータ AX4000T	ドライバ AX9000TS/TH	対話ターミナル AX0180	関連部品形番表
--------------------	------------------	--------------------	--------------------	--------------------	---------------------	-------------------	---------



アブソデックス

AX2000T Series

高速回転(最高回転速度300rpm)、小径でコンパクト、中空径が大きい(φ30)ドライバとアクチュエータとケーブルの組合せ自由な互換機能

- 最大トルク: 6・12・18 N・m
- 対応ドライバ: TSタイプドライバ



アクチュエータ仕様

項目	AX2006T	AX2012T	AX2018T	
最大出力トルク	N・m	6	12	18
連続出力トルク	N・m	2	4	6
最高回転速度	rpm	300(注1)		
許容アキシャル荷重	N	1000		
許容モーメント荷重	N・m	40		
出力軸慣性モーメント	kg・m ²	0.00575	0.00695	0.00910
許容負荷慣性モーメント	kg・m ²	0.3	0.4	0.5
割出し精度(注3)	秒	±30		
繰返し精度(注3)	秒	±5		
出力軸摩擦トルク	N・m	0.6		0.7
分解能	P/rev	540672		
モータ絶縁階級		F種		
モータ耐電圧		AC1500V 1分間		
モータ絶縁抵抗		10MΩ以上 DC500V		
使用周囲温度		0~45℃(0~40℃:注4)		
使用周囲湿度		20~85%RH 結露なきこと		
保存周囲温度		-20~80℃		
保存周囲湿度		20~90%RH 結露なきこと		
雰囲気		腐食性ガス、爆発性ガス、粉塵無きこと		
質量	kg	4.7(6.0) 注2	5.8(7.1) 注2	7.5(8.8) 注2
出力軸の振れ(注3)	mm	0.03		
出力軸の面振れ(注3)	mm	0.03		
保護構造		IP20		

注1: 連続回転運転時は80rpm以下の速度でお使いください。

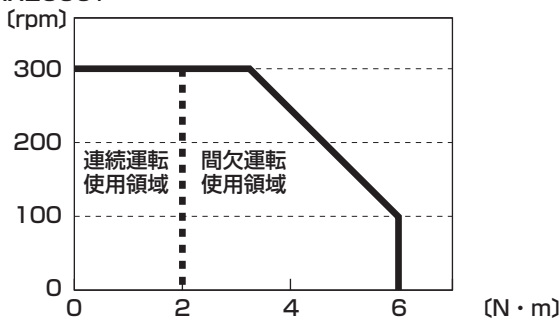
注2: ()内は、取付ベースオプション付アクチュエータ質量です。

注3: 割出し精度、繰返し精度、出力軸の振れ、出力軸の面振れの考え方については、52ページ「用語解説」をご参照ください。

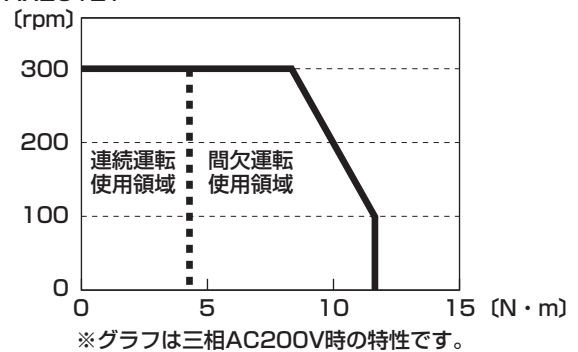
注4: UL認証品としてご使用の場合、上限温度は40℃となります。

速度・最大トルク特性

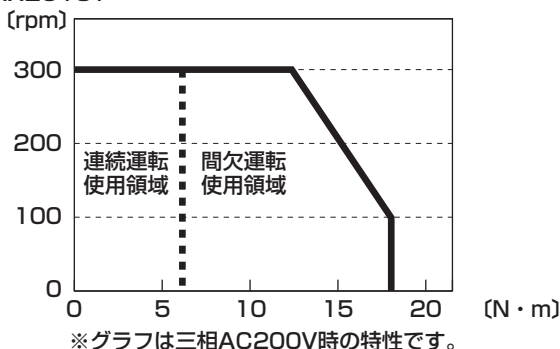
●AX2006T



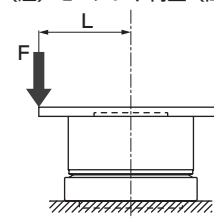
●AX2012T



●AX2018T



(注) モーメント荷重(簡易計算式)

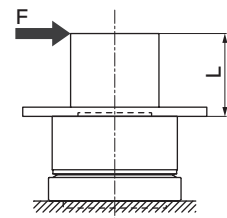


$$M(\text{N}\cdot\text{m}) = F(\text{N}) \times L(\text{m})$$

M: モーメント荷重

F: 荷重

L: 出力軸中心からの距離



$$M(\text{N}\cdot\text{m}) = F(\text{N}) \times (L + 0.02)(\text{m})$$

M: モーメント荷重

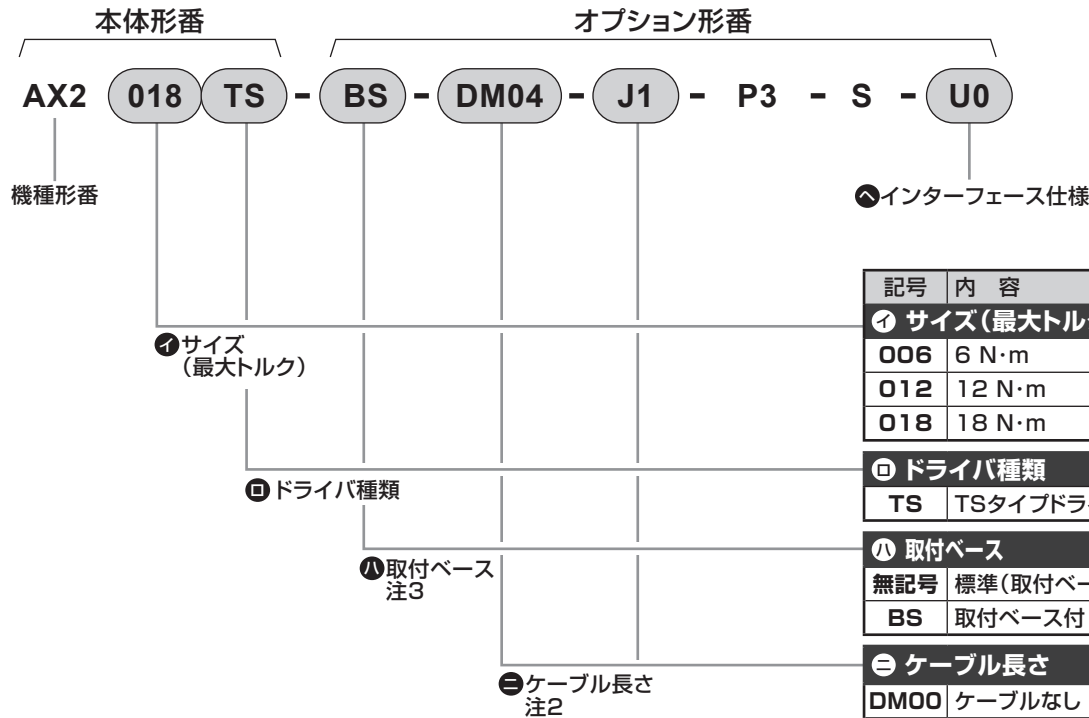
F: 荷重

L: 出力軸フランジ面からの距離

⚠ ご使用になる前に必ず61~66ページの使用上の注意事項をお読みください。

形番表示方法

● セット形番 (アクチュエータ、ドライバ、ケーブル)



記号	内容
①	サイズ(最大トルク)
006	6 N・m
012	12 N・m
018	18 N・m

記号	内容
②	ドライバ種類
TS	TSタイプドライバ付

記号	内容
③	取付ベース
無記号	標準(取付ベース無し)
BS	取付ベース付

記号	内容
④	ケーブル長さ
DM00	ケーブルなし
DM02	2m
DM04	4m(標準長さ)
DM06	6m
DM08	8m
DM10	10m
DM15	15m
DM20	20m

記号	内容
⑤	ドライバ電源電圧
無記号	左記ドライバ電源電圧対応表をご参照ください。

記号	内容
⑥	インターフェース仕様
U0	パラレルI/O(NPN仕様)
U1	パラレルI/O(PNP仕様)
U2	CC-Link
U3	PROFIBUS-DP
U4	DeviceNet
U5	EtherCAT
U6	EtherNet/IP

⚠ 形番選定にあたっての注意事項

注1: ドライバは、下記対応表に従って選定してください。

ドライバ電源電圧対応表

機種	TSタイプドライバ	
	三相・単相 AC200V ~AC230V	単相 AC100V ~AC115V
AX2006T	無記号	J1
AX2012T	無記号	J1
AX2018T	無記号	J1

注2: ケーブルは可動ケーブルです。

ケーブルの外寸法については、48ページをご参照ください。本体引出しケーブルは可動ケーブルではありません。

注3: ③ 取付ベース付“BS”オプションを選択された場合、下面の位置決めピン穴は使用できません。

表面処理は無電解ニッケルめっき処理となります。

注4: 位置決めピン穴は表面処理無しとなる場合があります。

注5: 本体表面処理は無電解ニッケルめっき処理となります。

● アクチュエータ本体単体形番

AX2 T - BS - P3 - S

① サイズ

③ 取付ベース

● ドライバ単体形番

● AC200V~AC230V

AX9000TS - U0

● AC100V~AC115V

AX9000TS - J1 - U0

⑥ インターフェース仕様

● ケーブル単体形番

● モータケーブル

AX-CBLM6 - DM04

● レゾルバケーブル

AX-CBLR6 - DM04

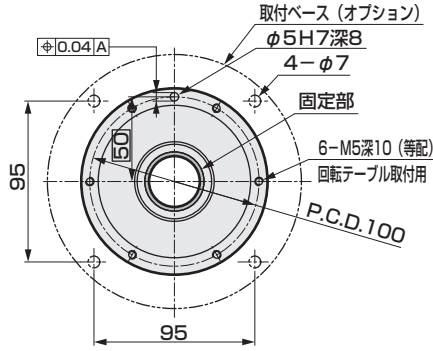
④ ケーブル長さ
(注: ケーブル長さ4mの
場合は“DM04”)

アクチュエータ AX6000M
ドライバ AX9000MU
アクチュエータ AX1000T
アクチュエータ AX2000T
アクチュエータ AX4000T
アクチュエータ AX9000TS/TH
ドライバ AX9000TS/TH
対話ターミナル AX0180
関連部品形番表

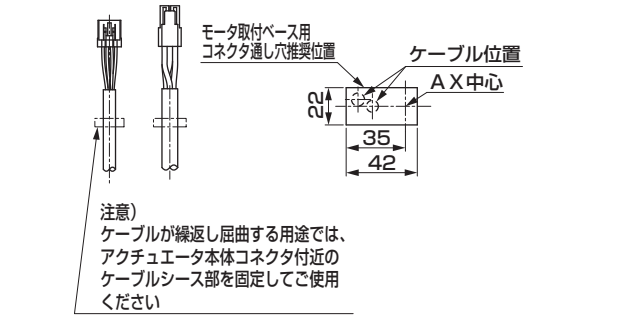
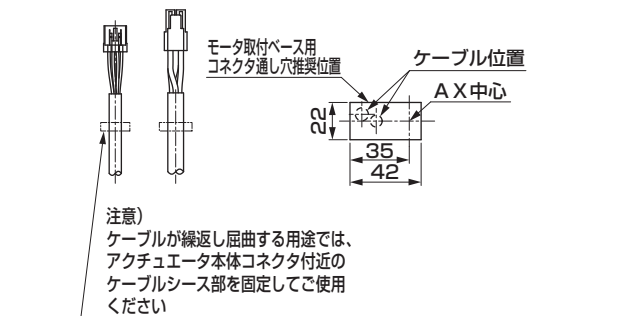
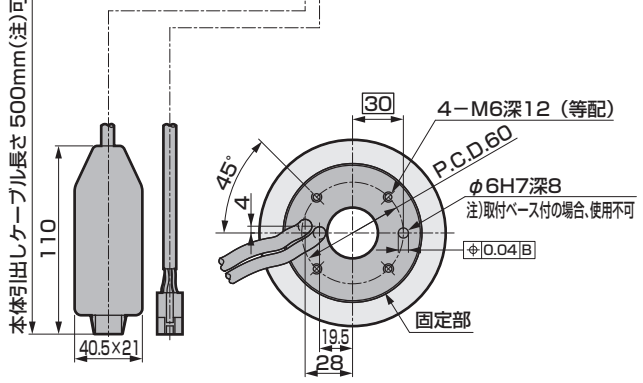
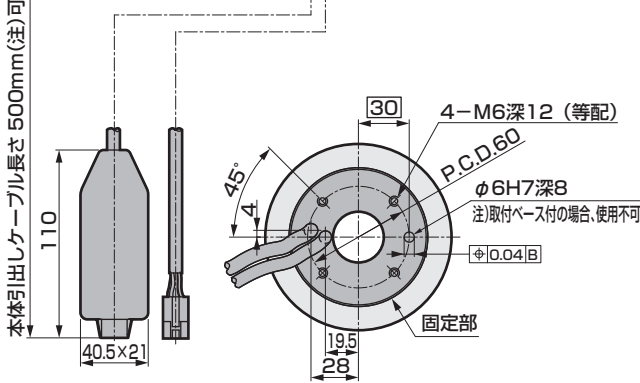
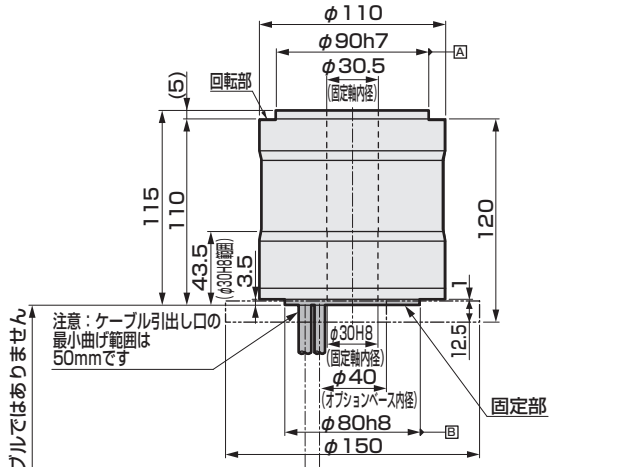
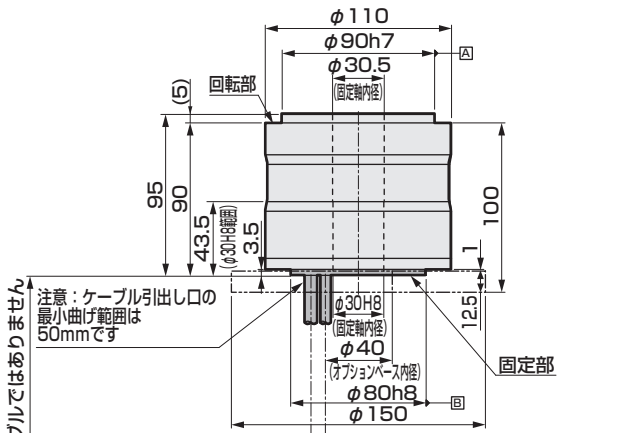
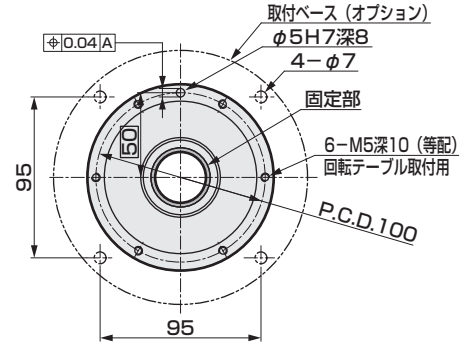
AX2000T Series

外形寸法図

●AX2006T



●AX2012T



注意) ケーブルが繰返し屈曲する用途では、アクチュエータ本体コネクタ付近のケーブルシース部を固定してご使用ください

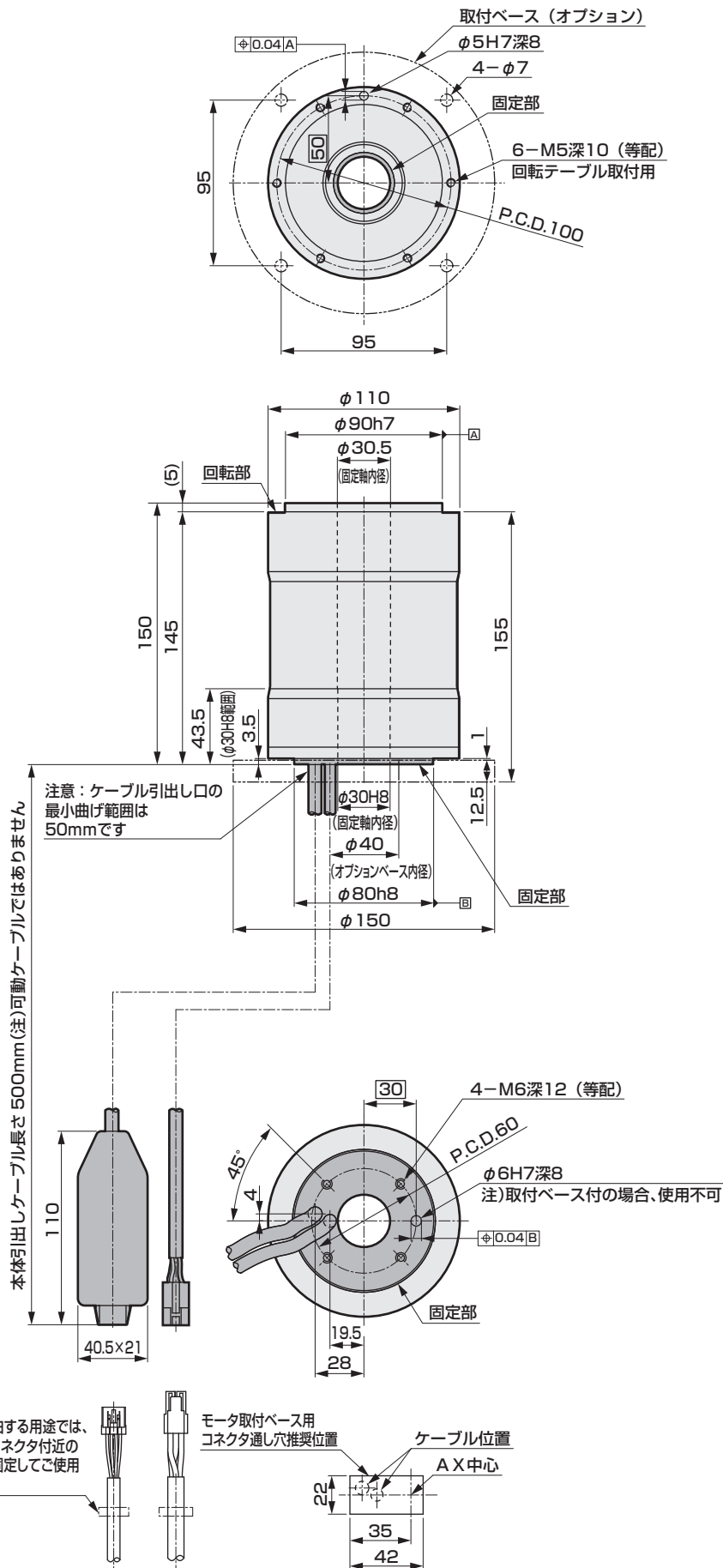
注意) ケーブルが繰返し屈曲する用途では、アクチュエータ本体コネクタ付近のケーブルシース部を固定してご使用ください

注1) アクチュエータ原点位置は、外形寸法図と異なる場合があります。原点オフセット機能により、任意の原点位置を設定することができます。

アクチュエータ AX6000M
 ドライバ AX9000MU
 アクチュエータ AX1000T
 アクチュエータ AX2000T
 アクチュエータ AX4000T
 ドライバ AX9000TS/TH
 対話ターミナル AX0180
 関連部品形番表

外形寸法図

●AX2018T



注1) アクチュエータ原点位置は、外形寸法図と異なる場合があります。
 原点オフセット機能により、任意の原点位置を設定することができます。

アクチュエータ AX6000M
ドライバ AX9000MU
アクチュエータ AX1000T
アクチュエータ AX2000T
アクチュエータ AX4000T
ドライバ AX9000TS/TH
対話ターミナル AX0180
関連部品形番表



アブソデックス

AX4000T Series

大慣性モーメントの負荷へ対応
 ドライバとアクチュエータとケーブルの組合せ自由な互換機能
 中空径が大きくケーブル配線、配管に便利、オプション豊富

- 最大トルク：9・22・45・75 N・m
- 対応ドライバ：TSタイプドライバ



アクチュエータ仕様

項目	AX4009T	AX4022T	AX4045T	AX4075T	
最大出力トルク	N・m	9	22	45	75
連続出力トルク	N・m	3	7	15	25
最高回転速度	rpm	240(注1)			140(注1)
許容アキシャル荷重	N	800	3700		20000
許容モーメント荷重	N・m	40	60	80	200
出力軸慣性モーメント	kg・m ²	0.009	0.0206	0.0268	0.1490
許容負荷慣性モーメント	kg・m ²	0.35(1.75)(注2)	0.60(3.00)(注2)	0.90(5.00)(注2)	5.00(25.00)(注2)
割出し精度(注5)	秒				±30
繰返し精度(注5)	秒				±5
出力軸摩擦トルク	N・m	0.8	3.5		10.0
分解能	P/rev				540672
モータ絶縁階級					F種
モータ耐電圧					AC1500V 1分間
モータ絶縁抵抗					10MΩ以上 DC500V
使用周囲温度					0~45℃(0~40℃:注6)
使用周囲湿度					20~85%RH 結露なきこと
保存周囲温度					-20~80℃
保存周囲湿度					20~90%RH 結露なきこと
雰囲気					腐食性ガス、爆発性ガス、粉塵なきこと
質量	kg	5.5	12.3(14.6)注3	15.0(17.3)注3	36.0(41.0)注3
ブレーキ付時総質量	kg	—	16.4(18.7)注3	19.3(21.6)注3	54.0(59.0)注3
出力軸の振れ(注5)	mm				0.03
出力軸の面振れ(注5)	mm				0.05
保護構造					IP20

- 注1：連続回転運転時は80rpm以下の速度でお使いください。
 注2：()内までの負荷条件でご使用になる場合は、パラメータ72(積分ゲイン倍率)=0.3(目安値)に設定してください。
 注3：()内は、取付ベースオプション付アクチュエータ質量です。
 注4：連続回転運転とパラメータ72(積分ゲイン倍率)を併用される場合は都度お問い合わせください。
 注5：割出し精度、繰返し精度、出力軸の振れ、出力軸の面振れの考え方については、52ページ「用語解説」をご参照ください。
 注6：UL認証品としてご使用の場合、上限温度は40℃となります。

電磁ブレーキ仕様(オプション)

項目	対応機種	AX4022T・AX4045T	AX4075T
種類		ノンバックラッシュ乾式無励磁作動型	
定格電圧	V	DC24V	
電源容量	W	30	55
定格電流	A	1.25	2.30
静摩擦トルク	N・m	35	200
アマチュア釈放時間(ブレーキオン)	msec	50(参考値)	50(参考値)
アマチュア吸引時間(ブレーキオフ)	msec	150(参考値)	250(参考値)
保持精度	分	45(参考値)	
最大使用頻度	回/分	60	40

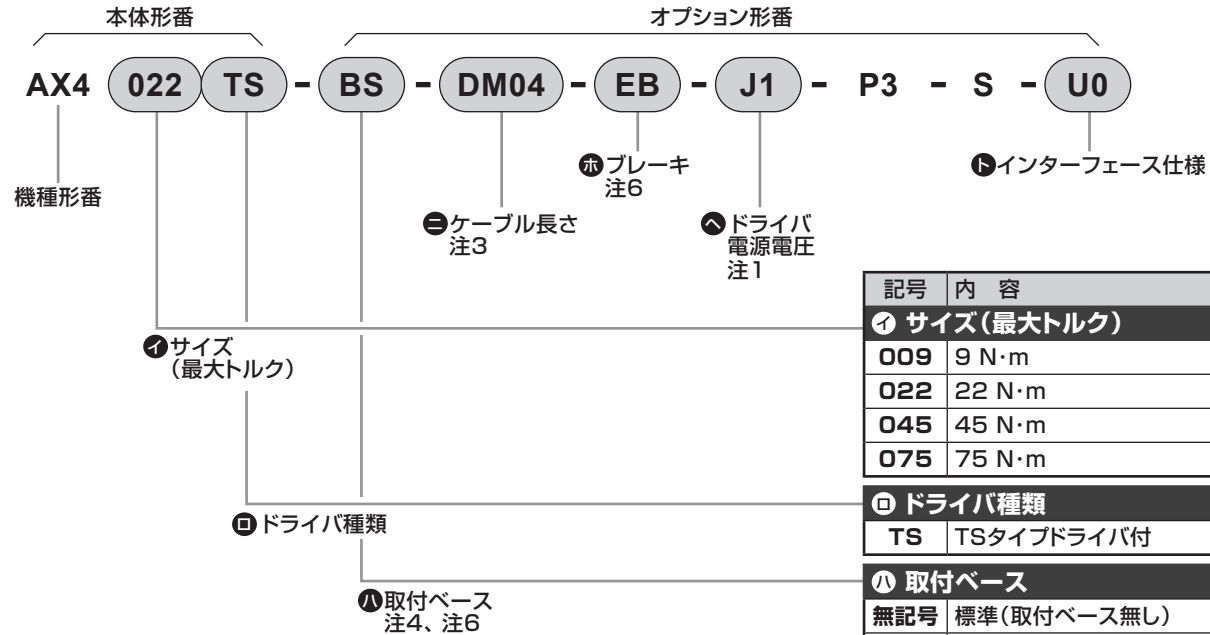
- 注1：出力軸回転時、電磁ブレーキのディスクと固定部による擦過音を発生することがあります。
 また、電磁ブレーキ作動時には衝撃音が発生します。
 注2：ブレーキオフ後の移動では、上記アマチュア吸引時間によりパラメータのディレイ時間を変更していただく必要があります。
 注3：ノンバックラッシュ式ですが回転方向に荷重を受けると定位置保持は困難となります。制動・精度保持用途ではありません。
 注4：手動開放用タップ(3箇所)にボルトを均等に締め込むことで電磁ブレーキを手動開放することができます。
 注5：電磁ブレーキ付仕様の中空穴にシャフトを通す場合は非磁性材料(SUS303等)を使用してください。
 磁化により周辺機器に磁気の影響を与えることがあります。
 注意事項についての詳細は技術資料・取扱説明書をお読みください。

⚠ ご使用になる前に必ず61~66ページの使用上の注意事項をお読みください。

アクチュエータ AX6000M
 ドライバ AX9000MU
 アクチュエータ AX1000T
 アクチュエータ AX2000T
 アクチュエータ AX4000T
 ドライバ AX9000TS/TH
 対話ターミナル AX0180
 関連部品形番表

形番表示方法

● セット形番(アクチュエータ、ドライバ、ケーブル)



記号	内容
① サイズ(最大トルク)	
009	9 N・m
022	22 N・m
045	45 N・m
075	75 N・m

② ドライバ種類	
TS	TSタイプドライバ付

④ 取付ベース	
無記号	標準(取付ベース無し)
BS	取付ベース付

⑤ ケーブル長さ	
DM00	ケーブルなし
DM02	2m
DM04	4m(標準長さ)
DM06	6m
DM08	8m
DM10	10m
DM15	15m
DM20	20m

⑥ ブレーキ	
無記号	標準(電磁ブレーキ無し)
EB	負作動型電磁ブレーキ付

⑦ ドライバ電源電圧	
左記ドライバ電源電圧対応表をご参照ください。	

⑩ インターフェース仕様	
U0	パラレルI/O(NPN仕様)
U1	パラレルI/O(PNP仕様)
U2	CC-Link
U3	PROFIBUS-DP
U4	DeviceNet
U5	EtherCAT
U6	EtherNet/IP

⚠ 形番選定にあたっての注意事項

注1: ドライバは、下記対応表に従って選定してください。

ドライバ電源電圧対応表

機種	ドライバタイプ	
	TSタイプ	三相・単相 AC200V ~ AC230V
AX4009T	無記号	単相 AC100V ~ AC115V
AX4022T	無記号	単相 AC100V ~ AC115V
AX4045T	無記号	単相 AC100V ~ AC115V
AX4075T	無記号 注2	単相 AC100V ~ AC115V

注2: 最大トルク75N・mの機種について、単相AC200Vで使用される場合には、トルク制限領域の計算が通常とは異なります。使用可否の判定については、都度お問い合わせください。

注3: ケーブルは可動ケーブルです。ケーブルの外形寸法については、48ページをご参照ください。本体引出しケーブルは可動ケーブルではありません。

注4: ④ 取付ベース付“BS”オプションを選択された場合、下面の位置決めピン穴は使用できません。表面処理は無電解ニッケルめっき処理となります。

注5: 位置決めピン穴は表面処理無しとなる場合があります。

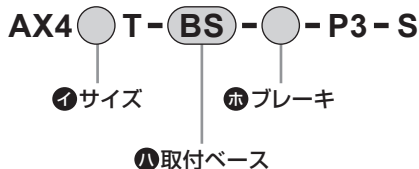
注6: 電磁ブレーキを選択される際は、電磁ブレーキ接続方法の注意事項(65ページ)をご参照ください。

オプションについては、下記「オプション対応表」に従って選定してください。

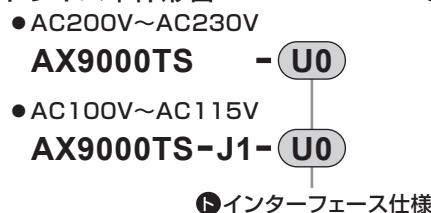
	AX4009T	AX4022T	AX4045T	AX4075T
取付けベース (-BS)	×	○	○	○
ブレーキ (-EB)	×	○	○	○

注7: 本体の表面処理は無電解ニッケルめっき処理となります。

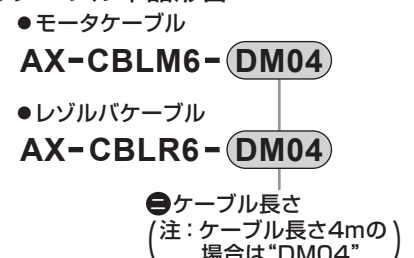
● アクチュエータ本体単体形番



● ドライバ単体形番



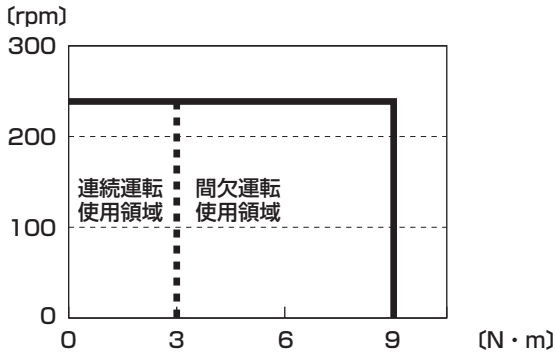
● ケーブル単品形番



※ 特注対応品は、CE、UL/cUL、及びRoHS非対応になります。都度お問い合わせください。

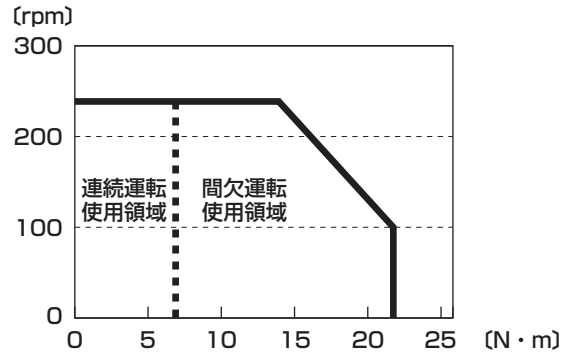
速度・最大トルク特性

●AX4009T



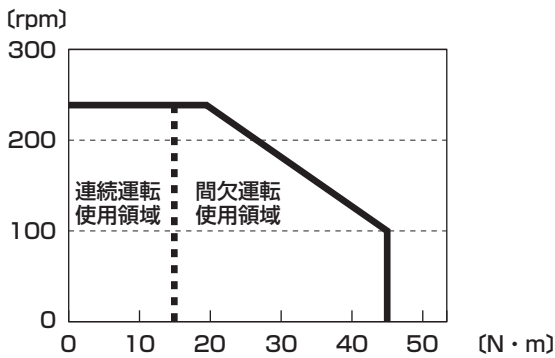
※グラフは三相AC200V時の特性です。

●AX4022T



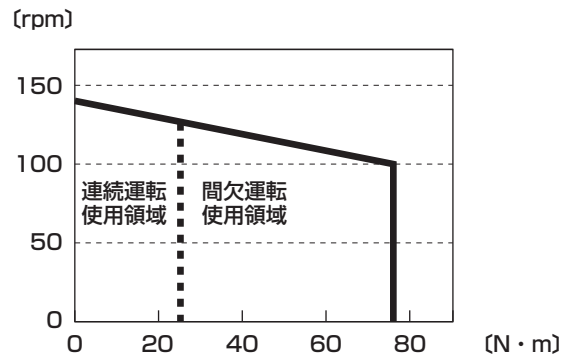
※グラフは三相AC200V時の特性です。

●AX4045T



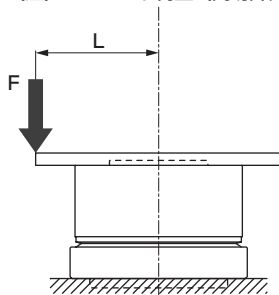
※グラフは三相AC200V時の特性です。

●AX4075T



※グラフは三相AC200V時の特性です。

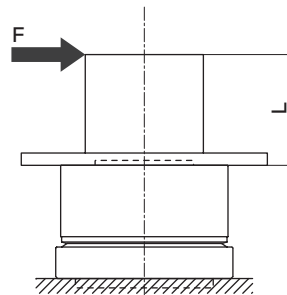
(注) モーメント荷重 (簡易計算式)



(図a)

$$M(\text{N}\cdot\text{m}) = F(\text{N}) \times L(\text{m})$$

M : モーメント荷重
F : 荷重
L : 出力軸中心からの距離



(図b)

$$M(\text{N}\cdot\text{m}) = F(\text{N}) \times (L + 0.02)(\text{m})$$

M : モーメント荷重
F : 荷重
L : 出力軸フランジ面からの距離

! ご使用になる前に必ず61～66ページの使用上の注意事項をお読みください。

アクチュエータ AX6000M
 トライバ AX9000MU
 アクチュエータ AX1000T
 アクチュエータ AX2000T
 アクチュエータ AX4000T
 トライバ AX9000TS/TH
 対話ターミナル AX0180
 関連部品形番表

MEMO

アウチユーター
AX6000M

ドライバ
AX9000MU

アウチユーター
AX1000T

アウチユーター
AX2000T

アウチユーター
AX4000T

ドライバ
AX9000TS/TH

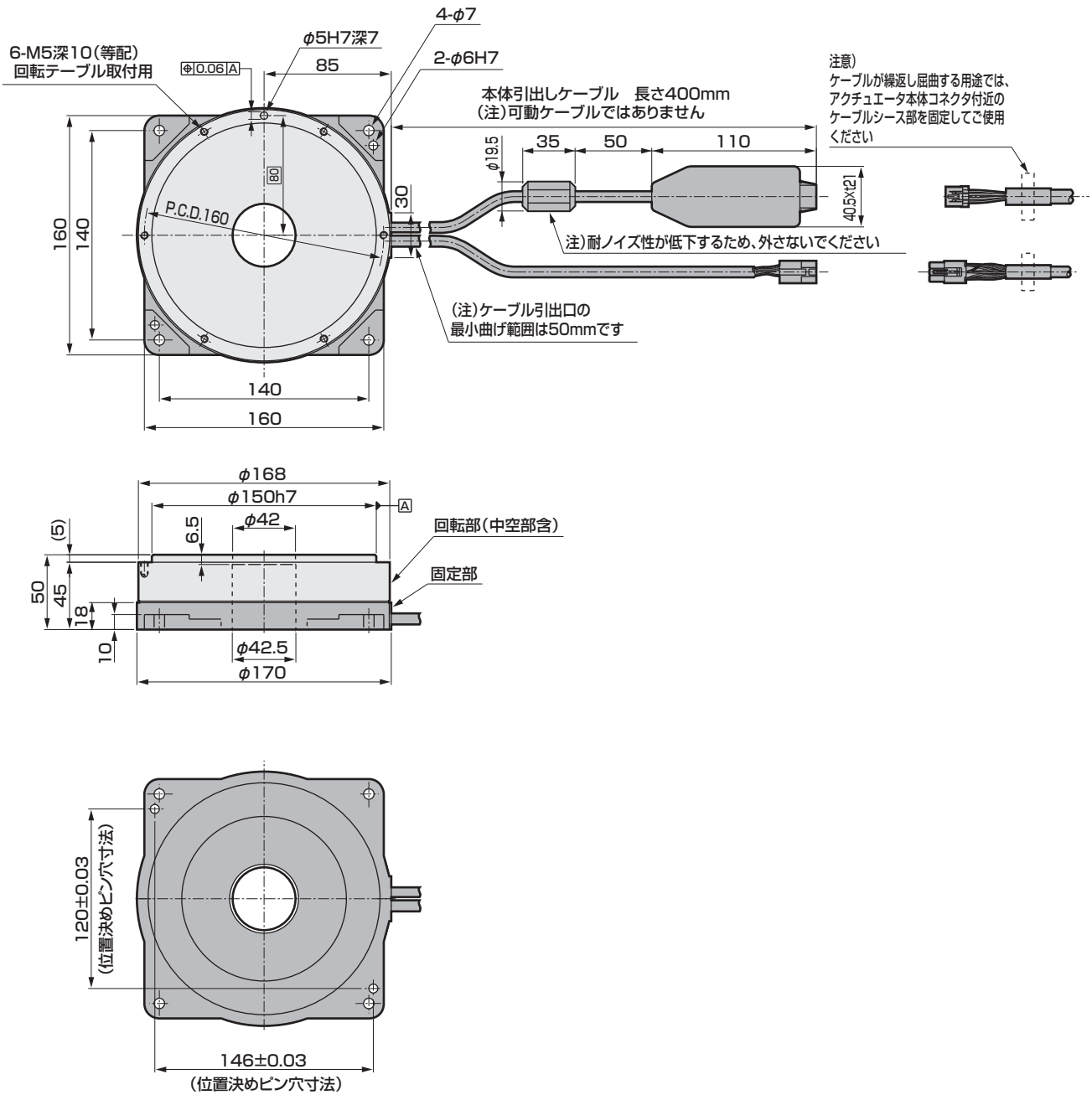
対話ターミナル
AX0180

関連部品形番表

AX4000T Series

外形寸法図

● AX4009T

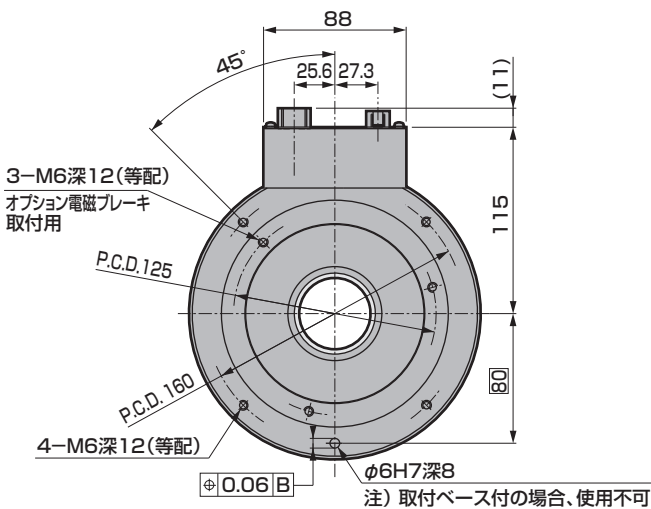
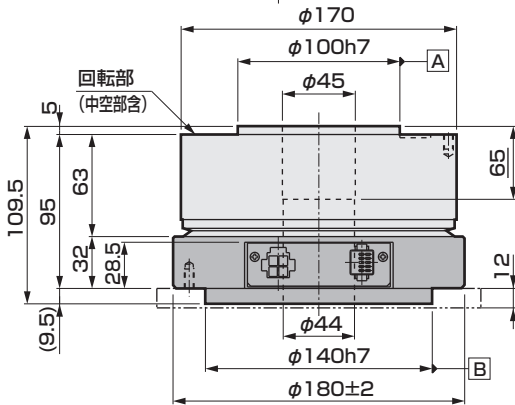
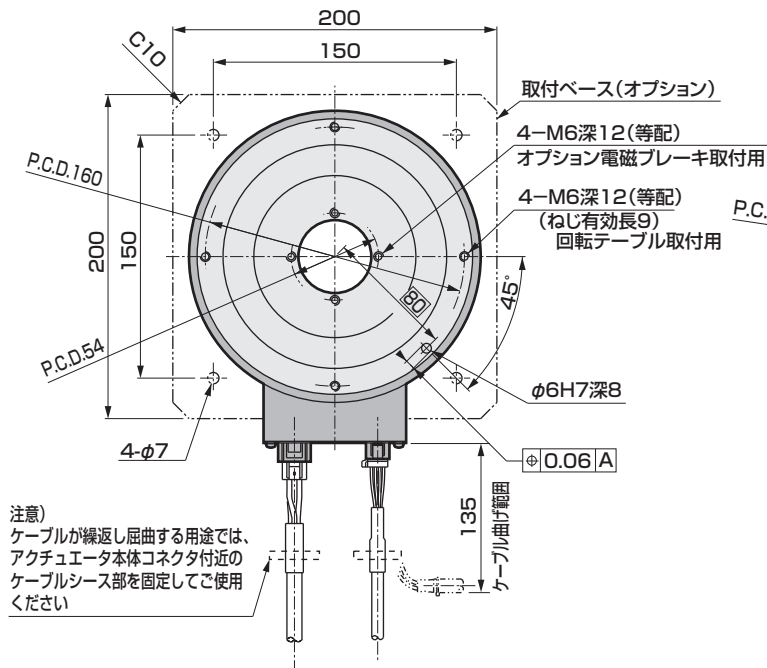


注1)アクチュエータ原点位置は、外形寸法図と異なる場合があります。
原点オフセット機能により、任意の原点位置を設定することができます。

アクチュエータ AX6000M	ドライバ AX9000MU	アクチュエータ AX1000T	アクチュエータ AX2000T	アクチュエータ AX4000T	ドライバ AX9000TS/TH	対話ターミナル AX0180	関連部品形番表
--------------------	------------------	--------------------	--------------------	--------------------	---------------------	-------------------	---------

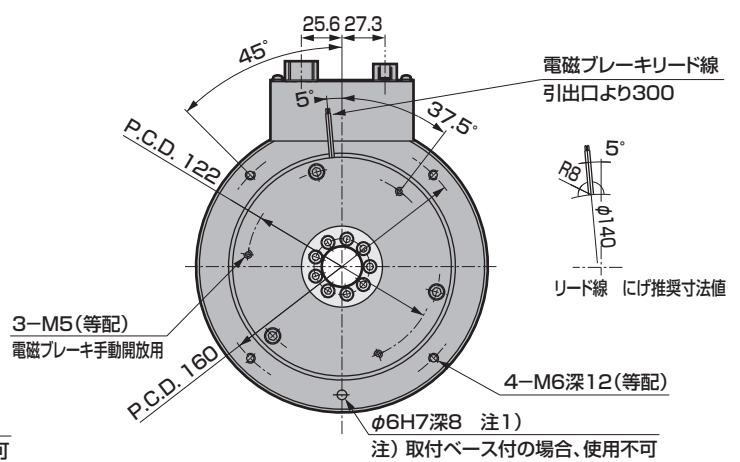
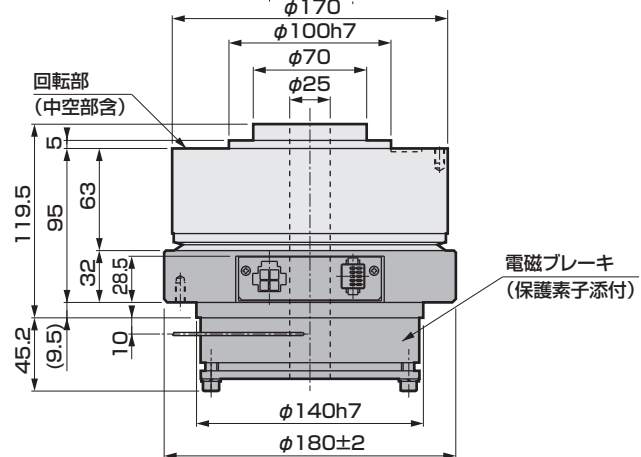
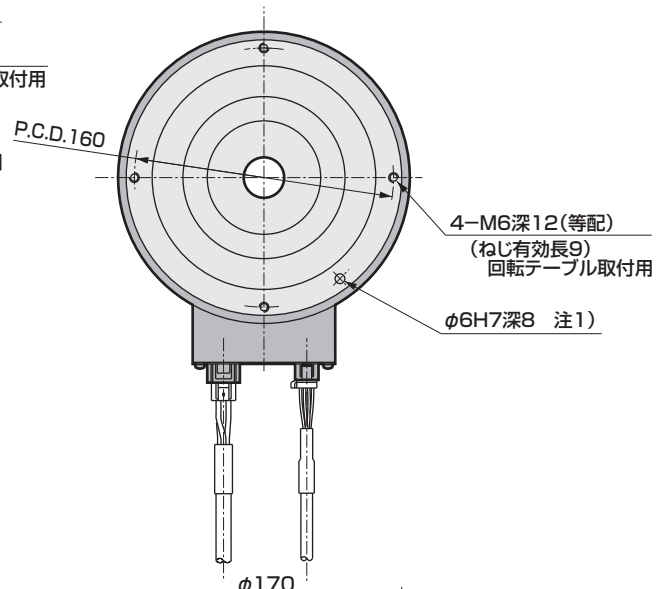
外形寸法図

● AX4022T



● AX4022T-EB

電磁ブレーキ付
その他オプションは左図参照ください。



注1) アクチュエータ原点位置は、外形寸法図と異なる場合があります。
原点オフセット機能により、任意の原点位置を設定することができます。
電磁ブレーキ取付時の位置決めピン穴位置は、AX4022Tと共通です。

アクチュエータ AX6000M
ドライバ AX9000MU
アクチュエータ AX1000T
アクチュエータ AX2000T
アクチュエータ AX4000T
ドライバ AX9000TS/TH
対話ターミナル AX0180
関連部品形番表

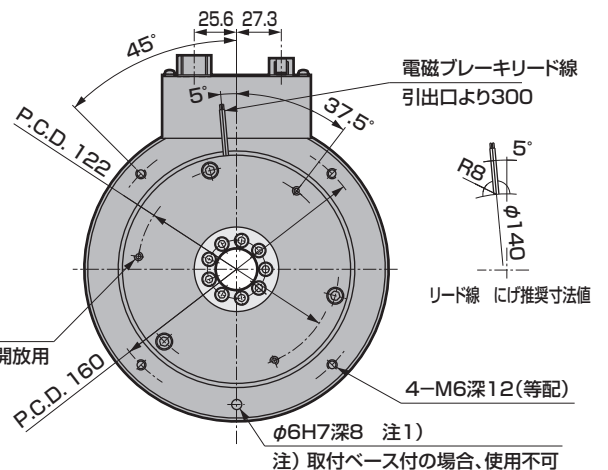
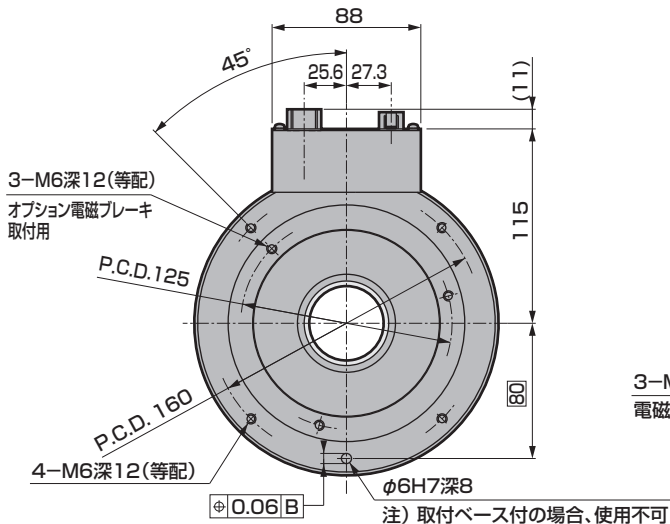
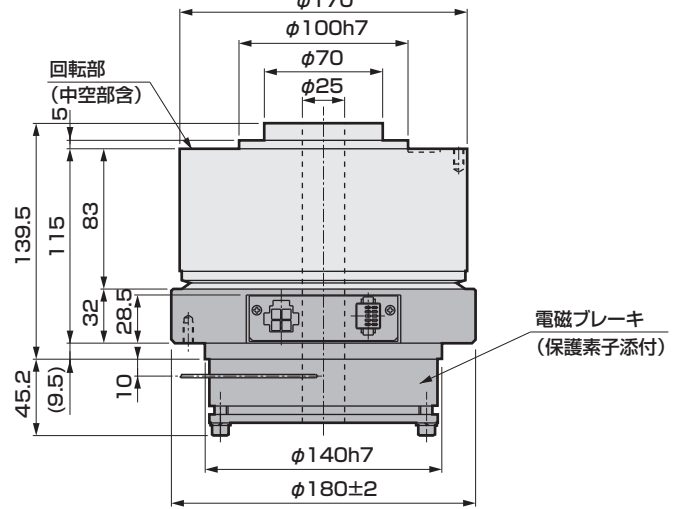
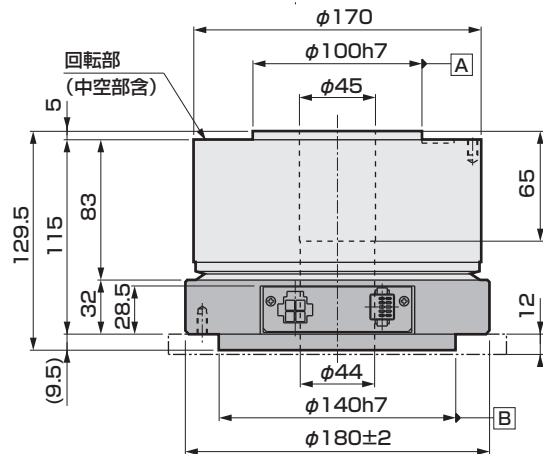
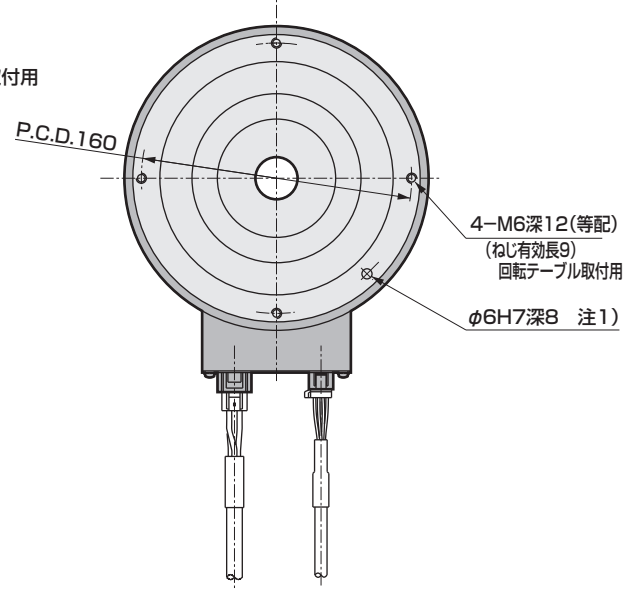
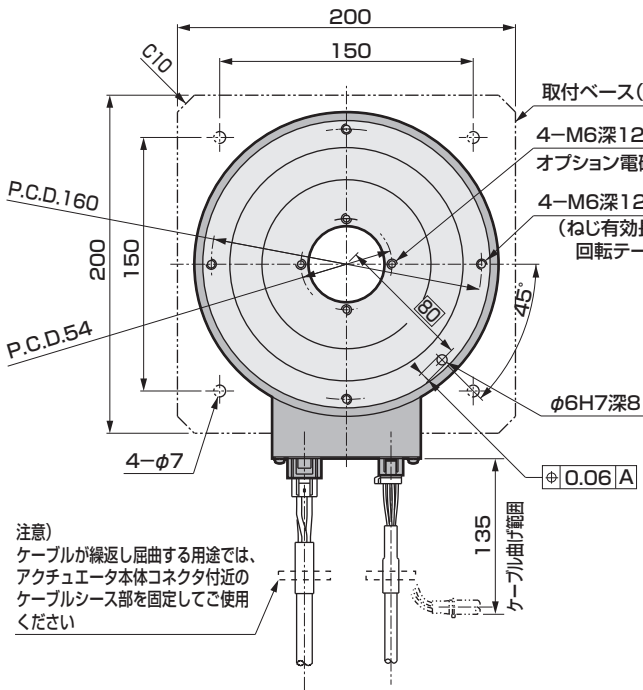
AX4000T Series

外形寸法図

● AX4045T

● AX4045T-EB
電磁ブレーキ付
その他オプションは左図参照ください。

アクチュエータ
AX6000M
ドライバ
AX9000MU
アクチュエータ
AX1000T
アクチュエータ
AX2000T
アクチュエータ
AX4000T
ドライバ
AX9000TS/TH
対話ターミナル
AX0180
関連部品形番表

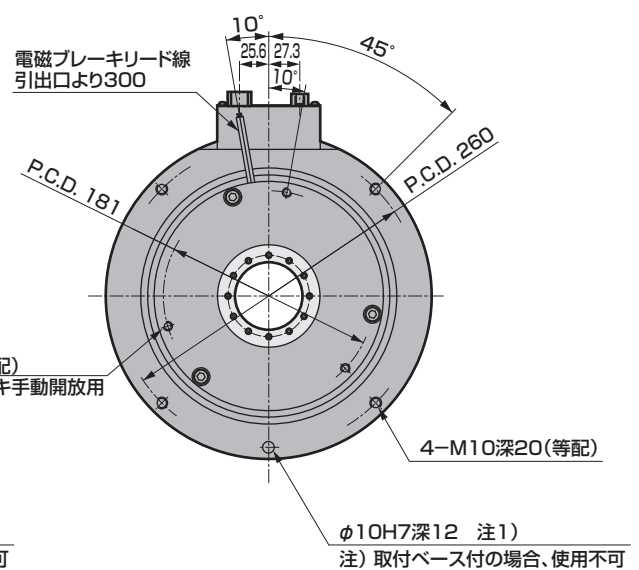
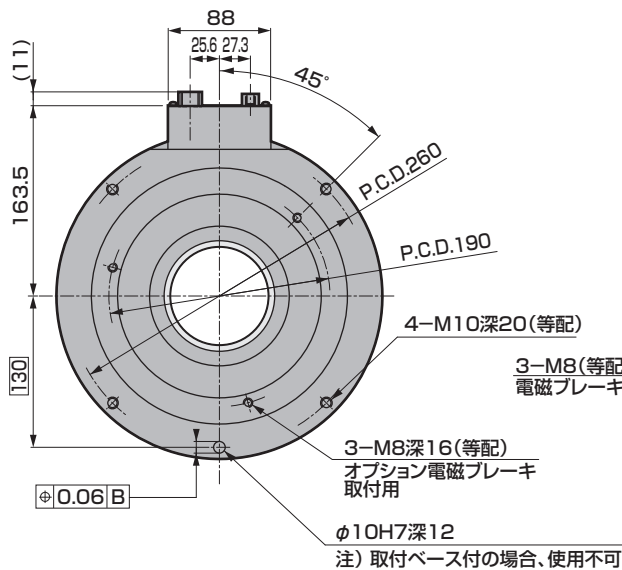
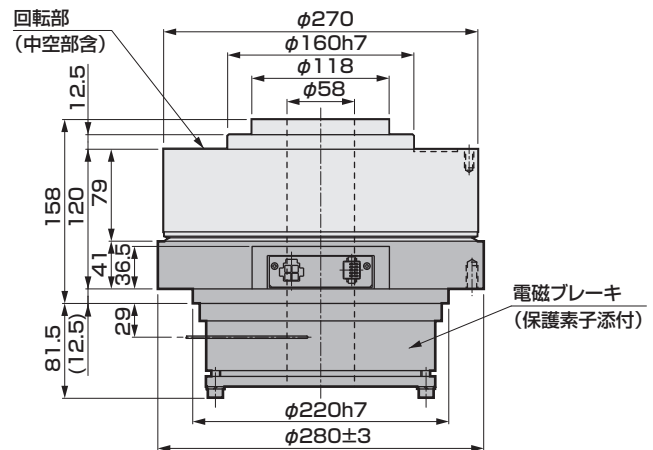
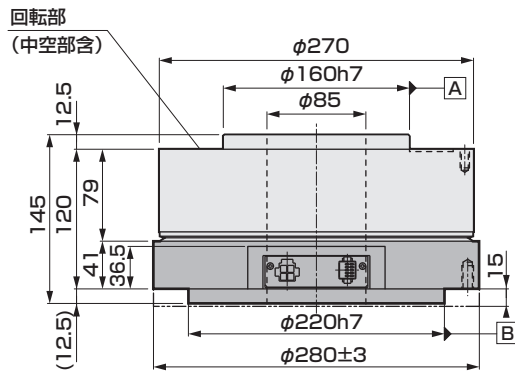
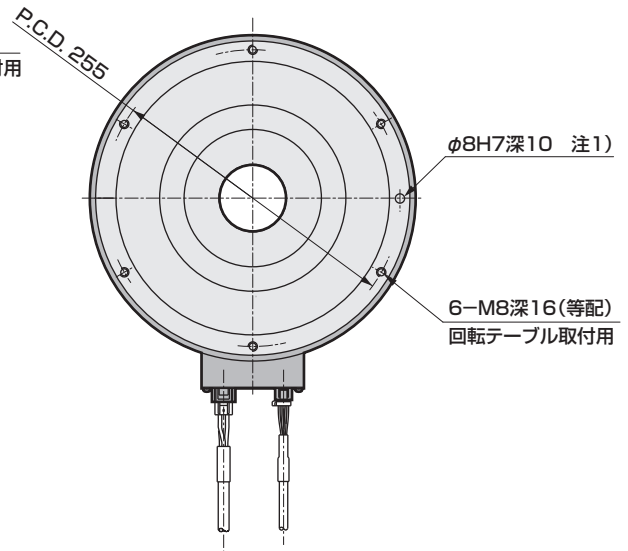
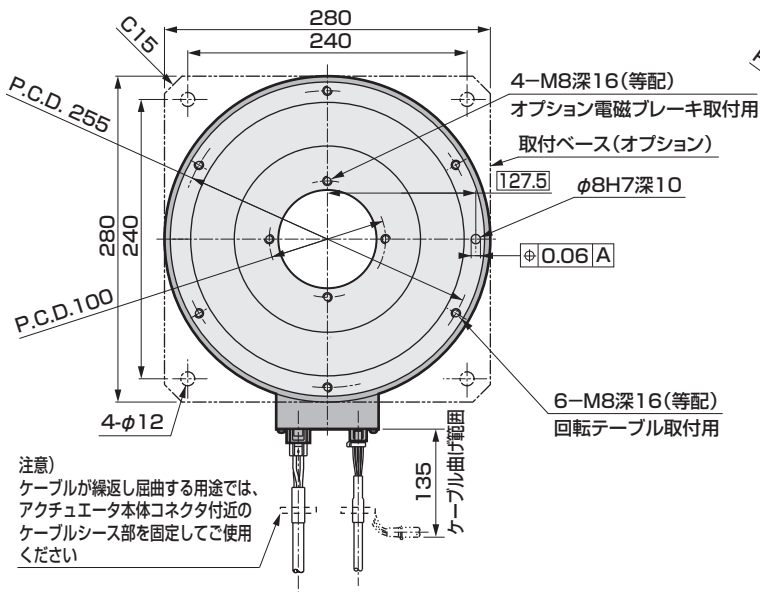


注1) アクチュエータ原点位置は、外形寸法図と異なる場合があります。原点オフセット機能により、任意の原点位置を設定することができます。
電磁ブレーキ取付時の位置決めピン穴位置は、AX4045Tと共通です。

外形寸法図

● AX4075T

● AX4075T-EB
電磁ブレーキ付
その他オプションは左図参照ください。



注1) アクチュエータ原点位置は、外形寸法図と異なる場合があります。原点オフセット機能により、任意の原点位置を設定することができます。電磁ブレーキ取付時の位置決めピン穴位置は、AX4075Tと共通です。

アクチュエータ AX6000M
ドライバ AX9000MU
アクチュエータ AX1000T
アクチュエータ AX2000T
アクチュエータ AX4000T
ドライバ AX9000TS/TH
対話ターミナル AX0180
関連部品形番表



アブソデックス

AX4000T Series

大慣性モーメントの負荷へ対応
 ドライバとアクチュエータとケーブルの組合せ自由な互換機能
 中空径が大きくケーブル配線、配管に便利、オプション豊富

- 最大トルク：150・300・500・1000 N・m
- 対応ドライバ：THタイプドライバ



アクチュエータ仕様

項目	AX4150T	AX4300T	AX4500T	AX410WT
最大出力トルク N・m	150	300	500	1000
連続出力トルク N・m	50	100	160	330
最高回転速度 rpm	100(注1)		70	30
許容アキシャル荷重 N	20000			
許容モーメント荷重 N・m	300	400	500	400
出力軸慣性モーメント kg・m ²	0.2120	0.3260	0.7210	2.7200
許容負荷慣性モーメント kg・m ²	75.00(注2)	180.00(注2)	300.00(注2)	600.00(注2)
割出し精度(注4) 秒	±30			
繰返し精度(注4) 秒	±5			
出力軸摩擦トルク N・m	10.0		15.0	20.0
分解能 P/rev	540672			
モータ絶縁階級	F種			
モータ耐電圧	AC1500V 1分間			
モータ絶縁抵抗	10MΩ以上 DC500V			
使用周囲温度	0~45℃(0~40℃:注5)			
使用周囲湿度	20~85%RH 結露なきこと			
保存周囲温度	-20~80℃			
保存周囲湿度	20~90%RH 結露なきこと			
雰囲気	腐食性ガス、爆発性ガス、粉塵無きこと			
質量 kg	44.0(49.0) 注3	66.0(74.0) 注3	115.0(123.0) 注3	198.0(217.0) 注3
ブレーキ付時総質量 kg	63.0(68.0) 注3	86.0(94.0) 注3	-	-
出力軸の振れ(注4) mm	0.03			
出力軸の面振れ(注4) mm	0.05		0.08	
保護構造	IP20			

- 注1：連続回転運転時は80rpm以下の速度でお使いください。
 注2：出荷時は、大慣性モーメント対応の設定となります。
 注3：()内は、取付ベースオプション付アクチュエータ質量です。
 注4：割出し精度、繰返し精度、出力軸の振れ、出力軸の面振れの考え方については、52ページ「用語解説」をご参照ください。
 注5：UL 認証品としてご使用の場合、上限温度は40℃となります。

電磁ブレーキ仕様(オプション)

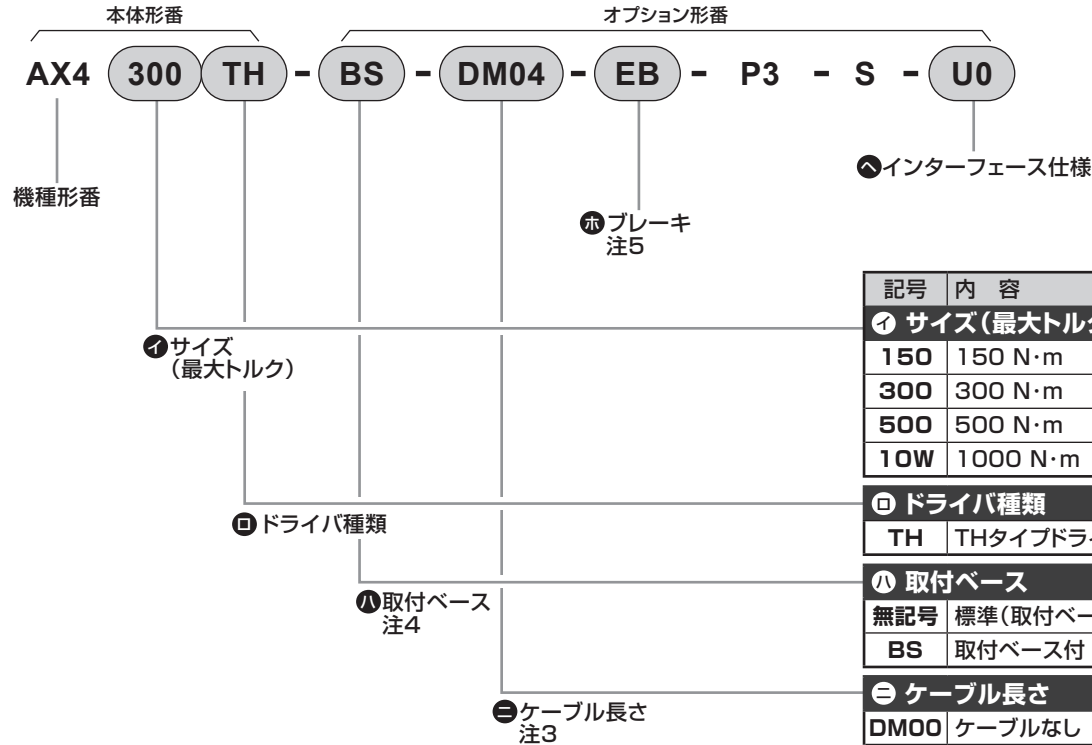
項目	対応機種
	AX4150T・AX4300T
種類	ノンバックラッシュ乾式無励磁作動型
定格電圧 V	DC24V
電源容量 W	55
定格電流 A	2.30
静摩擦トルク N・m	200
アマチュア釈放時間(ブレーキオン) msec	50(参考値)
アマチュア吸引時間(ブレーキオフ) msec	250(参考値)
保持精度 分	45(参考値)
最大使用頻度 回/分	40

- 注1：出力軸回転時、電磁ブレーキのディスクと固定部による擦過音が発生することがあります。
 また、電磁ブレーキ作動時には衝撃音が発生します。
 注2：ブレーキオフ後の移動では、上記アマチュア吸引時間によりパラメータのディレイ時間を変更していただく必要があります。
 注3：ノンバックラッシュ式ですが回転方向に荷重を受けると定位置保持は困難となります。制動・精度保持用途ではありません。
 注4：手動開放用タップ(3箇所)にボルトを均等に締め込むことで電磁ブレーキを手動開放することができます。
 注5：電磁ブレーキ付仕様の中空穴にシャフトを通す場合は非磁性材料(SUS303等)を使用してください。
 磁化により周辺機器に磁気の影響を与えることがあります。
 注意事項についての詳細は技術資料・取扱説明書をお読みください。

! ご使用になる前に必ず61~66ページの使用上の注意事項をお読みください。

形番表示方法

● セット形番 (アクチュエータ、ドライバ、ケーブル)



記号	内容
① サイズ(最大トルク)	
150	150 N・m
300	300 N・m
500	500 N・m
10W	1000 N・m
② ドライバ種類	
TH	THタイプドライバ付
④ 取付ベース	
無記号	標準(取付ベース無し)
BS	取付ベース付
③ ケーブル長さ	
DM00	ケーブルなし
DM02	2m
DM04	4m(標準長さ)
DM06	6m
DM08	8m
DM10	10m
DM15	15m
DM20	20m
⑥ ブレーキ	
無記号	標準(電磁ブレーキ無し)
EB	負作動型電磁ブレーキ付
⑤ インターフェース仕様	
U0	パラレルI/O (NPN仕様)
U1	パラレルI/O (PNP仕様)
U2	CC-Link
U3	PROFIBUS-DP
U4	DeviceNet
U5	EtherCAT
U6	EtherNet/IP

⚠ 形番選定にあたっての注意事項

注1: ドライバは、下記対応表に従って選定してください。

ドライバ電源電圧対応表

機種	ドライバタイプ	THタイプドライバ
		三相・单相 AC200V~AC230V
AX4150T		無記号 注2
AX4300T		無記号 注2
AX4500T		無記号 注2
AX410WT		無記号 注2

注2: 単相AC200Vで使用される場合には、トルク制限領域の計算が通常とは異なります。使用可否の判定については、都度お問い合わせください。

注3: ケーブルは可動ケーブルです。
ケーブルの外形寸法については、48ページをご参照ください。

注4: ④ 取付ベース付“BS”オプションを選択された場合、下面の位置決めピン穴は使用できません。表面処理は無電解ニッケルめっきとなります。

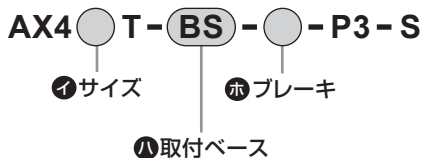
注5: 電磁ブレーキを選択される際は、電磁ブレーキ接続方法の注意事項(65ページ)をご参照ください。
オプションについては、下記「オプション対応表」に従って選定してください。

	AX4150T	AX4300T	AX4500T	AX410WT
電磁ブレーキ (-EB)	○	○	×	×

注6: 位置決めピン穴は、表面処理無しとなる場合があります。

注7: 本体表面処理は無電解ニッケルめっき処理となります。

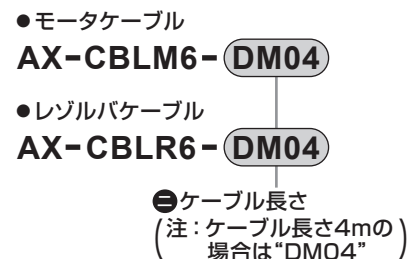
● アクチュエータ本体単体形番



● ドライバ単体形番



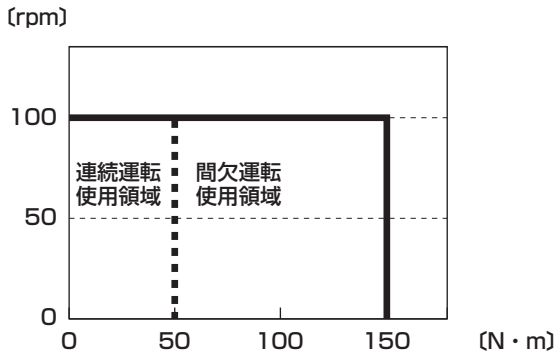
● ケーブル単品形番



※ 特注対応品は、CE、UL/cUL、及びRoHS非対応になります。都度お問い合わせください。

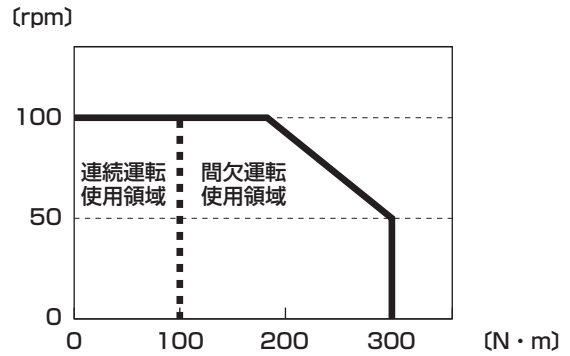
速度・最大トルク特性

●AX4150T



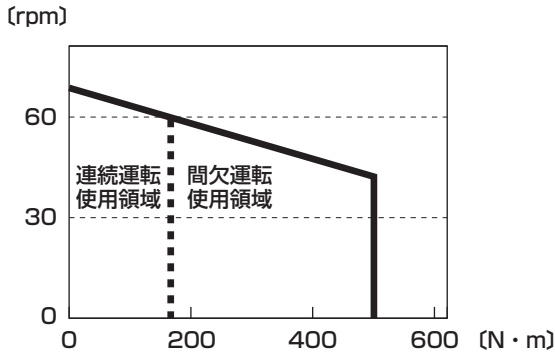
※グラフは三相AC200V時の特性です。

●AX4300T



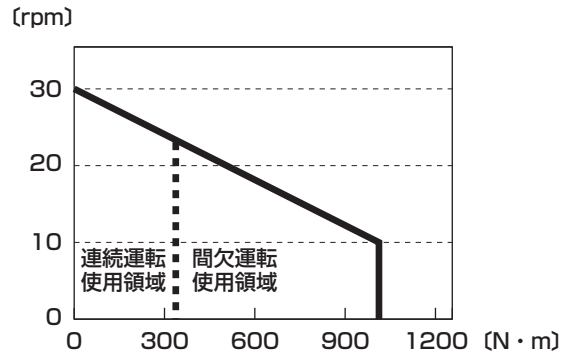
※グラフは三相AC200V時の特性です。

●AX4500T



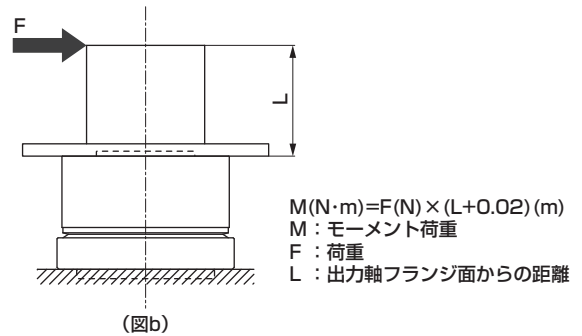
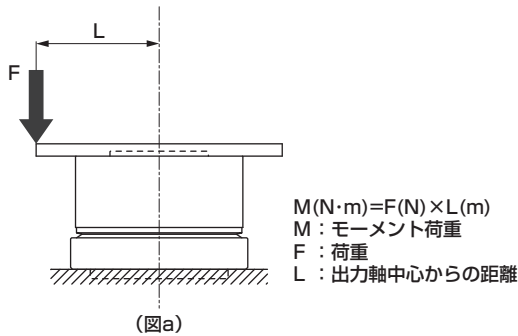
※グラフは三相AC200V時の特性です。

●AX410WT



※グラフは三相AC200V時の特性です。

(注)モーメント荷重(簡易計算式)



⚠ ご使用になる前に必ず61～66ページの使用上の注意事項をお読みください。

アクチュエータ AX6000M
 ドライバ AX9000MU
 アクチュエータ AX1000T
 アクチュエータ AX2000T
 アクチュエータ AX4000T
 ドライバ AX9000TS/TH
 対話ターミナル AX0180
 関連部品形番表

MEMO

プログラマ AX9000MU	プログラマ AX9000TS/TH
プログラマ AX1000T	対話ターミナル AX0180
プログラマ AX2000T	関連部品形番表
プログラマ AX4000T	
プログラマ AX6000M	

AX4000T Series

外形寸法図

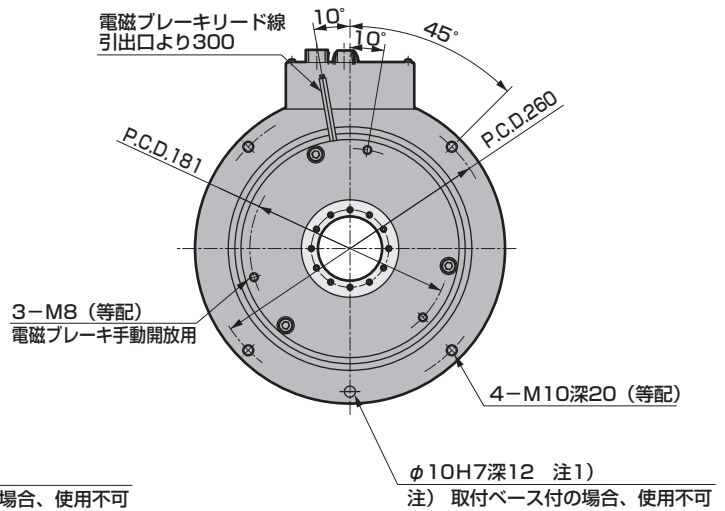
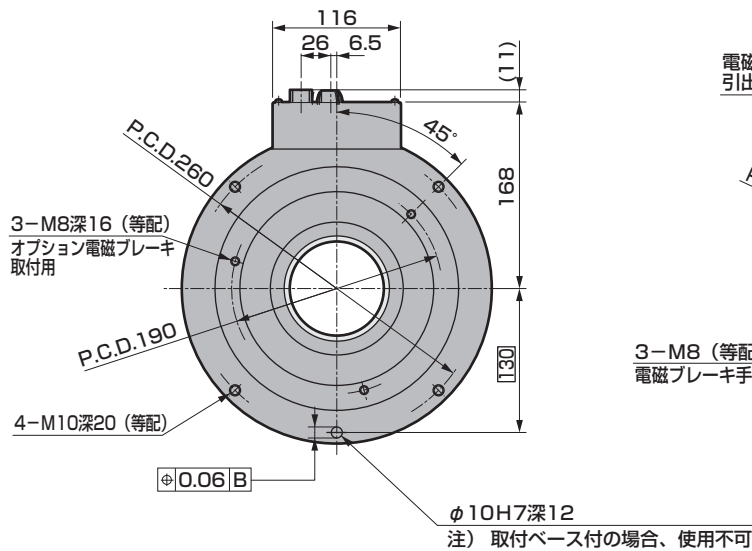
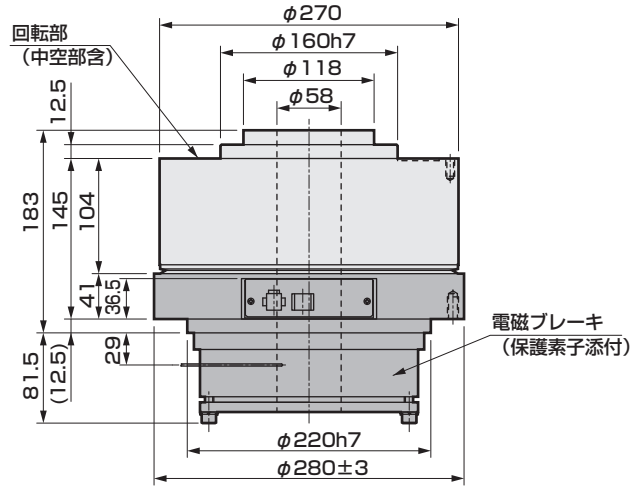
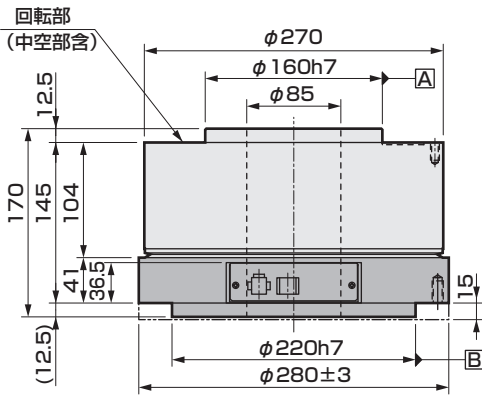
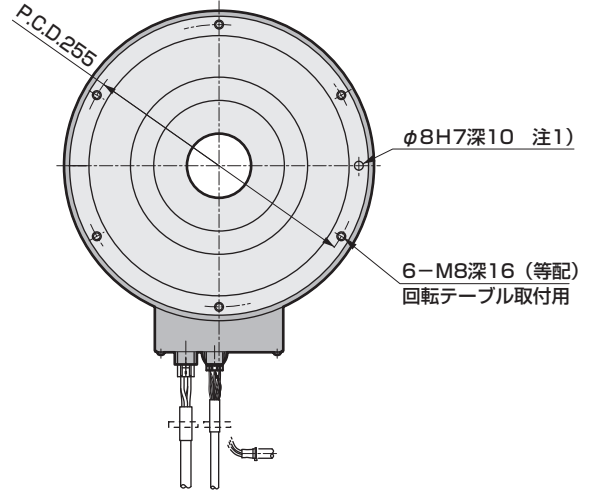
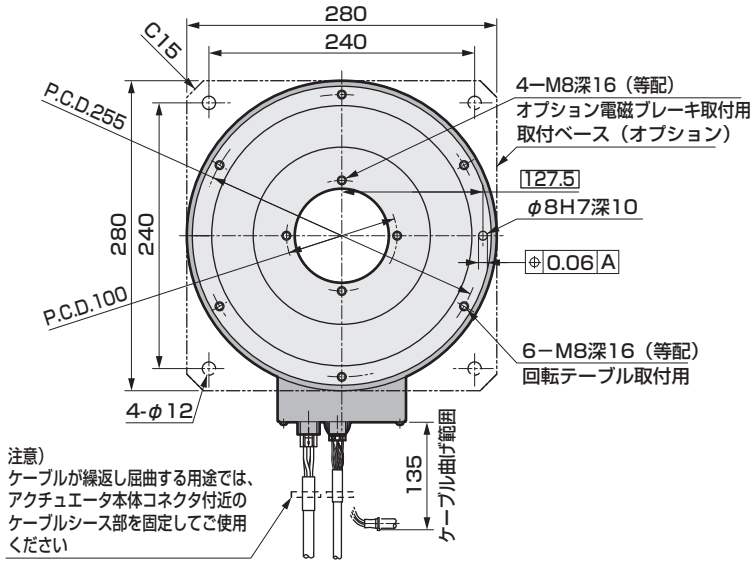
● AX4150T

● AX4150T-EB

電磁ブレーキ付

その他オプションは左図参照ください。

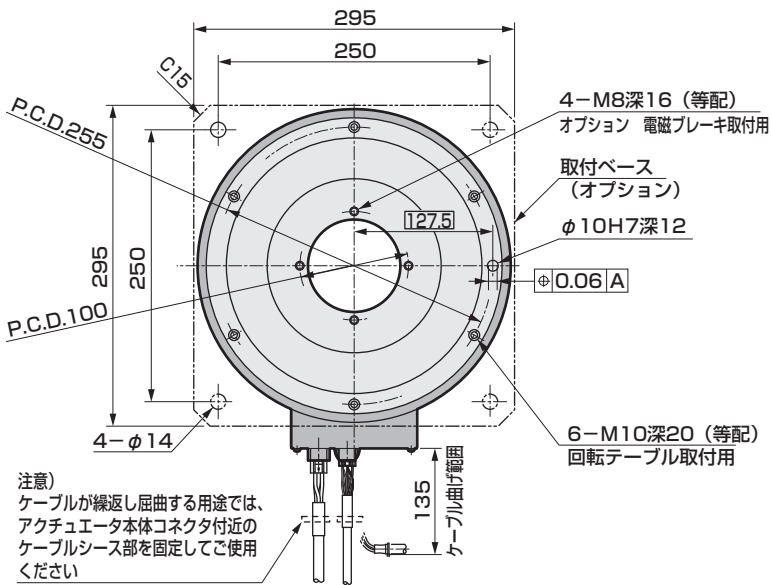
アクチュエータ
AX6000M
ドライバ
AX9000MU
アクチュエータ
AX1000T
アクチュエータ
AX2000T
アクチュエータ
AX4000T
ドライバ
AX9000TS/TH
対話ターミナル
AX0180
関連部品形番表



注1) アクチュエータ原点位置は、外形寸法図と異なる場合があります。原点オフセット機能により、任意の原点位置を設定することができます。電磁ブレーキ取付時の位置決めピン穴位置は、AX4150Tと共通です。

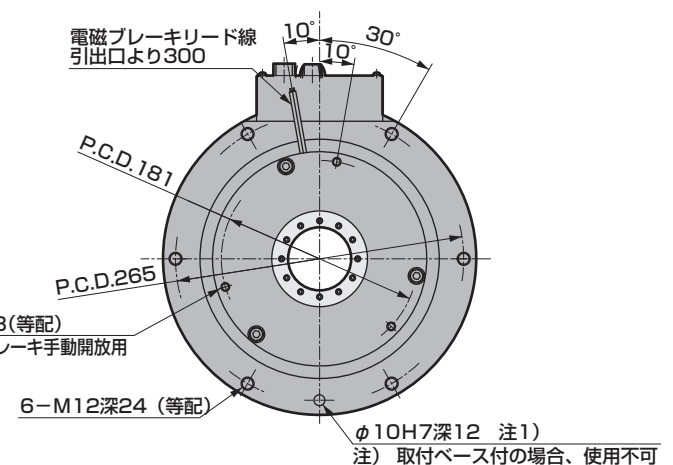
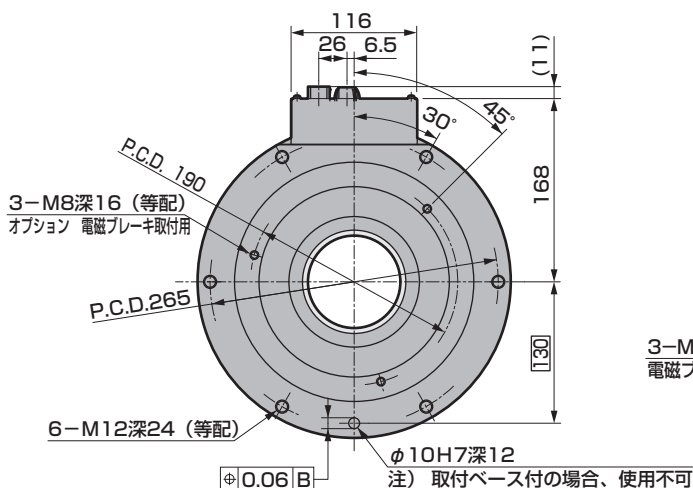
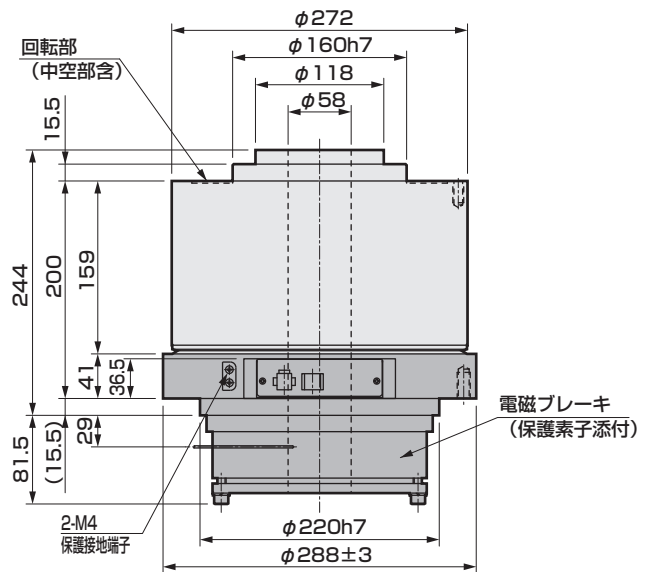
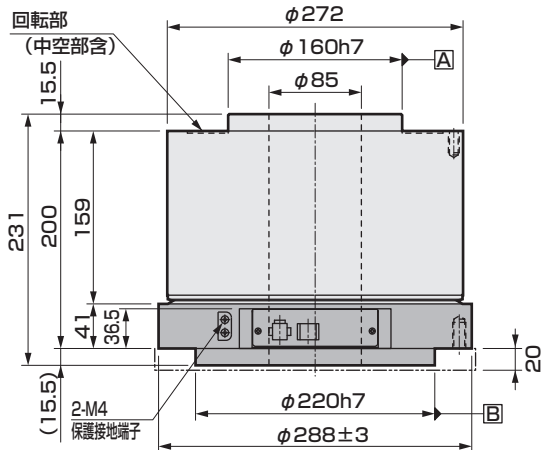
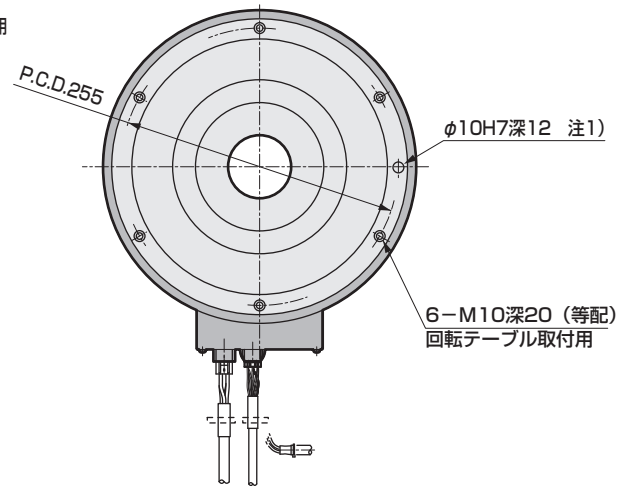
外形寸法図

● AX4300T



● AX4300T-EB

電磁ブレーキ付
その他オプションは左図参照ください。



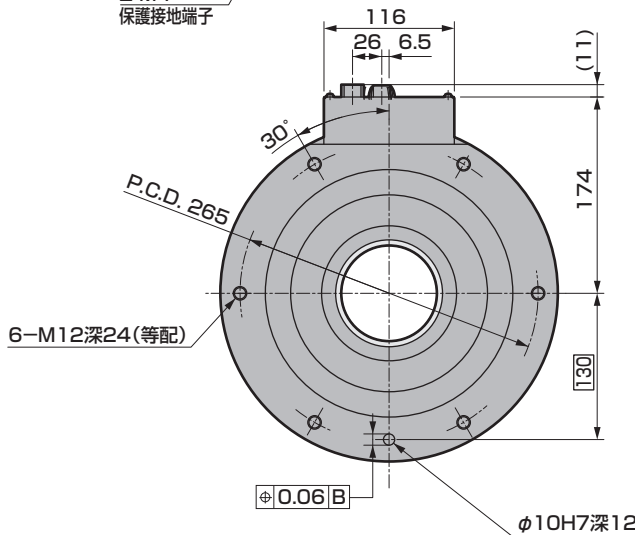
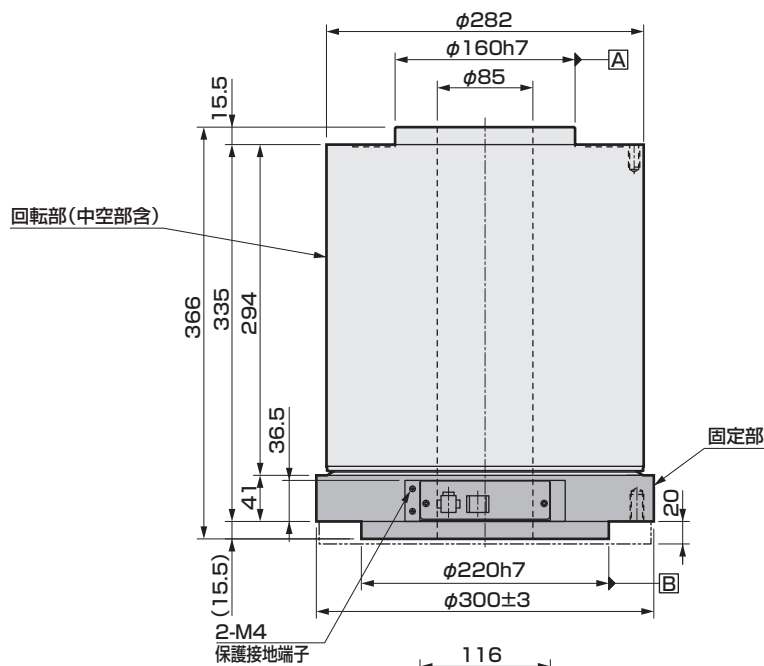
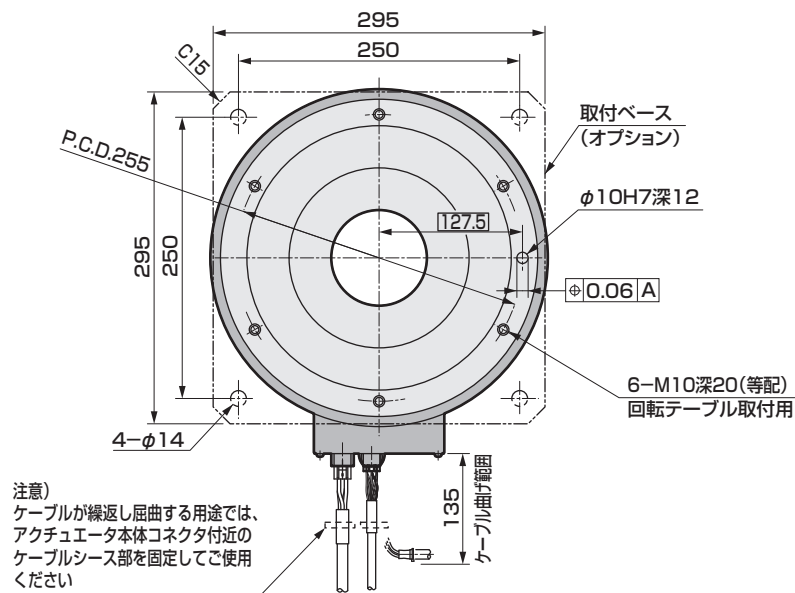
注1) アクチュエータ原点位置は、外形寸法図と異なる場合があります。原点オフセット機能により、任意の原点位置を設定することができます。電磁ブレーキ取付時の位置決めピン穴位置は、AX4300Tと共通です。

アクチュエータ AX6000M
ドライバ AX9000MU
アクチュエータ AX1000T
アクチュエータ AX2000T
アクチュエータ AX4000T
ドライバ AX9000TS/TH
対話ターミナル AX0180
関連部品形番表

外形寸法図

● AX4500T

アクチュエータ AX6000M	ドライバ AX9000MU	アクチュエータ AX1000T	アクチュエータ AX2000T	アクチュエータ AX4000T	ドライバ AX9000TS/TH	対話ターミナル AX0180	関連部品形番表
--------------------	------------------	--------------------	--------------------	--------------------	---------------------	-------------------	---------



注1) アクチュエータ原点位置は、外形寸法図と異なる場合があります。
原点オフセット機能により、任意の原点位置を設定することができます。

注) 取付ベース付の場合、使用不可



アブソデックス (AX1000T・AX2000T・AX4000Tシリーズ用)

TS・THタイプドライバ

インターフェース仕様：パラレル I/O (NPN)、パラレル I/O (PNP)
CC-Link、PROFIBUS-DP、DeviceNet
EtherCAT、EtherNet/IP



おもな特長

- 電源を主電源と制御電源に分離
- 配線方法を端子台からコネクタに変更
- 7セグメントLED2桁表示
- エンコーダ出力に対応 (パラレル I/O のみ)
- シリアル通信のオプション対応
- 位置情報、アラーム状態などのモニタ機能 (U2、U3、U4、U5、U6 オプションのみ)

形番表示方法

・ AC200V～AC230V

AX9000TS - U0

AX9000TH - U0

・ AC100V～AC115V

AX9000TS-J1 - U0

インターフェース仕様

U0：パラレル I/O (NPN)

U1：パラレル I/O (PNP)

U2：CC-Link

U3：PROFIBUS-DP

U4：DeviceNet

U5：EtherCAT

U6：EtherNet/IP

一般仕様

項目	機種	
	TSタイプドライバ AX9000TS	THタイプドライバ AX9000TH
電源電圧	主電源 三相、单相 AC200V±10%～AC230V±10%(注1) AC100V±10%～AC115V±10%(J1オプション)(注2)(注3)	
	制御電源 AC200V±10%～AC230V±10% AC100V±10%～AC115V±10%(J1オプション)(注2)(注3)	
電源周波数	50/60 Hz	
定格入力電流	AC200V: 1.8A AC100V: 2.4A	AC200V: 5.0A
定格出力電流	1.9A	5.0A
構造	ドライバ、コントローラ 一体型(開放型)	
使用周囲温度	0～50℃	
使用周囲湿度	20～90%RH(結露無きこと)	
保存周囲温度	-20～65℃	
保存周囲湿度	20～90%RH(結露無きこと)	
雰囲気	腐食性ガス、粉塵無きこと	
耐ノイズ	1000V(P-P)、パルス幅1μsec、立上がり1nsec インパルスノイズ試験、誘導ノイズ(容量結合)	
耐振動	4.9m/s ²	
質量	約1.6kg	約2.1kg
保護構造	IP2X (CN4, CN5を除く)	

注1) 最大トルク75N・m以上の機種について、单相AC200Vで使用される場合には、トルク制限領域の計算が通常とは異なります。使用可否の判定については、都度お問い合わせください。

注2) 電源電圧AC100V～115V仕様(-J1オプション)をご使用の場合、誤って、AC200V～230Vを接続されますと、ドライバ内部回路が破損します。

注3) 最大トルク75N・m以上の機種は“-J1”を選択できません。

注4) アクチュエータ回転中に主電源を遮断した場合、慣性により、回転が継続されることがあります。

注5) 主電源遮断後、ドライバの残存電圧により、モータが回転することがあります。

ブレーカ容量

TSタイプドライバ

アクチュエータ形番	ドライバ形番	突入電流 (A)		ブレーカ容量 定格電流 (A)
		单相100V	单相・三相200V	
AX2006T	AX9000TS	16(注1)	56(注1)	10
AX1022T, AX2012T, AX2018T				
AX4009T, AX4022T				
AX1045T, AX4045T				
AX1075T, AX4075T				

注1) 突入電流の値はAC115VおよびAC230Vにおける代表値です。

THタイプドライバ

アクチュエータ形番	ドライバ形番	突入電流 (A)	ブレーカ容量 定格電流 (A)
		三相200V	
AX1150T, AX4150T	AX9000TH	56(注1)	20
AX1210T, AX4300T			
AX4500T			
AX410WT			

注1) 突入電流の値はAC230Vにおける代表値です。

性能仕様

項目	内容
制御軸数	1軸、540,672パルス/1回転
角度設定単位	°(度)、パルス、割出数
角度最小設定単位	0.001°、1パルス
速度設定単位	秒、rpm
速度設定範囲	0.01～100秒/0.11～300rpm(注1)
等分割数	1～255
最大指令値	7桁数値入力 ±9,999,999
タイマー	0.01秒～99.99秒
プログラム言語	NC言語
プログラミング方法	対話ターミナル、パソコン等によりRS232Cポートを通じてデータを設定する。
運転モード	自動、MDI、ジョグ、シングルブロック、サーボオフ、パルス列入力モード
座標	アブソリュート、インクレメンタル
加速度曲線	<5種類> 変形正弦(MS)、変形等速(MC・MC2)、 変形台形(MT)、トラベクロイド(TR)
ステータス表示	LED表示 CHARGE：主電源 POWER：制御電源
動作表示	7セグメントLEDによる表示(2桁)
通信インターフェース	RS-232C準拠
入出力信号	各インターフェース仕様のページをご参照ください。
プログラム容量	約6000文字(256本)
電子サーマル	アクチュエータの過熱保護

注1) 最高回転速度は接続するアクチュエータにより異なります。

パラレルI/O (NPN)

CN3入力信号

ピン番号	信号名称	論理	判断
1~2	外部電源入力 +24V±10%		
3~4	外部電源入力 GND		
5	プログラム番号選択入力(ビット0)	正	レベル
6	プログラム番号選択入力(ビット1)	正	レベル
7	プログラム番号選択入力(ビット2)	正	レベル
8	プログラム番号選択入力(ビット3)	正	レベル
9	プログラム番号設定入力2桁目/ プログラム番号選択入力(ビット4)	正	エッジ レベル
10	プログラム番号設定入力1桁目/ プログラム番号選択入力(ビット5)	正	エッジ レベル
11	リセット入力	正	エッジ
12	原点復帰指令入力	正	エッジ
13	起動入力	正	エッジ
14	サーボオン入力/ プログラム停止入力	正	レベル エッジ
15	レディ復帰/連続回転停止入力	正	エッジ
16	アンサ入力/位置偏差カウンタリセット入力	正	エッジ
17	非常停止入力	負	レベル
18	ブレーキ解除入力	正	レベル

CN3パルス列入力信号

ピン番号	信号名称
19	PULSE/UP/ A相
20	-PULSE/-UP/-A相
21	DIR/ DOWN/ B相
22	-DIR/-DOWN/-B相

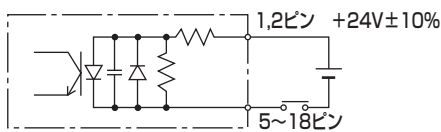
入出力回路仕様

内容	1回路電流 (mA)	最大点数 (回路)	最大電流 (mA)	最大消費電流 (mA)
入力回路	4	14	56	1106
出力回路	50	18	900	
ブレーキ出力(BK+,BK-)	75	2	150	

※出力回路の最大同時出力点数は、18点中の14点となります。

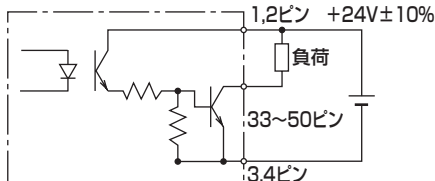
CN3入出力回路仕様

● 入力回路



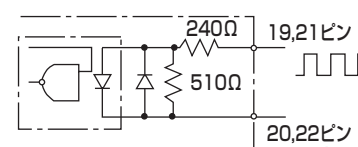
定格電圧24V±10%
定格電流4mA (DC24V時)

● 出力回路



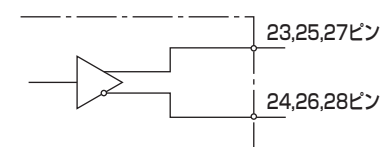
定格電圧24V±10%
定格電流50mA (MAX)

● パルス列入力回路



定格電圧5V±10%
最大入力周波数
ラインドライバ 1Mpps
オープンコレクタ 250Kpps

● エンコーダ出力回路



出力形式: ラインドライバ
使用ラインドライバ: DS26C31

CN3出力信号

ピン番号	信号名称	論理
33	Mコード出力(ビット0)	正
34	Mコード出力(ビット1)	正
35	Mコード出力(ビット2)	正
36	Mコード出力(ビット3)	正
37	Mコード出力(ビット4)	正
38	Mコード出力(ビット5)	正
39	Mコード出力(ビット6)	正
40	Mコード出力(ビット7)	正
41	インポジション出力	正
42	位置決め完了出力	正
43	起動入力待ち出力	正
44	アラーム出力1	負
45	アラーム出力2	負
46	インデックス途中出力1/原点位置出力	正
47	インデックス途中出力2/サーボ状態出力	正
48	レディ出力	正
49	分割位置スロープ出力	正
50	Mコードスロープ出力	正

CN3エンコーダ出力信号(インクリメンタル)

ピン番号	信号名称
23	A相(ラインドライバ出力)
24	-A相(ラインドライバ出力)
25	B相(ラインドライバ出力)
26	-B相(ラインドライバ出力)
27	Z相(ラインドライバ出力)
28	-Z相(ラインドライバ出力)

! ご使用になる前に必ず61~66ページの使用上の注意事項をお読みください。

※ 特注対応品は、CE、UL/cUL、及びRoHS非対応になります。

TS·TH type driver

パラレルI/O (PNP)

CN3入力信号

ピン番号	信号名称	論理	判断
1~2	外部電源入力 GND(注1)		
3~4	外部電源入力 +24V±10%(注1)		
5	プログラム番号選択入力(ビット0)	正	レベル
6	プログラム番号選択入力(ビット1)	正	レベル
7	プログラム番号選択入力(ビット2)	正	レベル
8	プログラム番号選択入力(ビット3)	正	レベル
9	プログラム番号設定入力2桁目/ プログラム番号選択入力(ビット4)	正	エッジ レベル
10	プログラム番号設定入力1桁目/ プログラム番号選択入力(ビット5)	正	エッジ レベル
11	リセット入力	正	エッジ
12	原点復帰指令入力	正	エッジ
13	起動入力	正	エッジ
14	サーボオン入力/ プログラム停止入力	正	レベル エッジ
15	レディ復帰/連続回転停止入力	正	エッジ
16	アンサ入力/位置偏差カウンタリセット入力	正	エッジ
17	非常停止入力	負	レベル
18	ブレーキ解除入力	正	レベル

注1) AX9000GS/AX9000GHのPNP仕様とは配線が異なります。

CN3パルス列入力信号

ピン番号	信号名称
19	PULSE/UP/ A相
20	-PULSE/-UP/-A相
21	DIR/ DOWN/ B相
22	-DIR/-DOWN/-B相

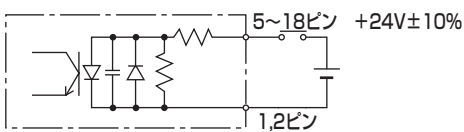
入出力回路仕様

内容	1回路電流 (mA)	最大点数 (回路)	最大電流 (mA)	最大消費電流 (mA)
入力回路	4	14	56	1106
出力回路	50	18	900	
ブレーキ出力(BK+,BK-)	75	2	150	

※出力回路の最大同時出力点数は、18点中の14点となります。

CN3入出力回路仕様

● 入力回路



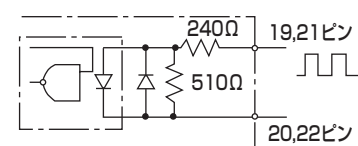
定格電圧24V±10%
定格電流4mA (DC24V時)

● 出力回路



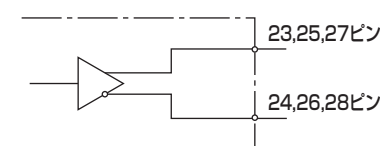
定格電圧24V±10%
定格電流50mA (MAX)

● パルス列入力回路



定格電圧5V±10%
最大入力周波数
ラインドライバ 1Mpps
オープンコレクタ 250Kpps

● エンコーダ出力回路



出力形式：ラインドライバ
使用ラインドライバ：DS26C31

CN3出力信号

ピン番号	信号名称	論理
33	Mコード出力(ビット0)	正
34	Mコード出力(ビット1)	正
35	Mコード出力(ビット2)	正
36	Mコード出力(ビット3)	正
37	Mコード出力(ビット4)	正
38	Mコード出力(ビット5)	正
39	Mコード出力(ビット6)	正
40	Mコード出力(ビット7)	正
41	インポジション出力	正
42	位置決め完了出力	正
43	起動入力待ち出力	正
44	アラーム出力1	負
45	アラーム出力2	負
46	インデックス途中出力1/原点位置出力	正
47	インデックス途中出力2/サーボ状態出力	正
48	レディ出力	正
49	分割位置ストロープ出力	正
50	Mコードストロープ出力	正

CN3エンコーダ出力信号(インクリメンタル)

ピン番号	信号名称
23	A相(ラインドライバ出力)
24	-A相(ラインドライバ出力)
25	B相(ラインドライバ出力)
26	-B相(ラインドライバ出力)
27	Z相(ラインドライバ出力)
28	-Z相(ラインドライバ出力)

CC-Link

通信仕様

項目	仕様
電源	DC5Vをサーボンプより供給
CC-Linkバージョン	Ver1.10
占有局数(局タイプ)	2局(リモートデバイス局)
リモート入力点数	64点(使用不可含む)
リモート出力点数	64点(使用不可含む)
リモートレジスタ入出力	入力 8ワード / 出力 8ワード
通信速度	10M / 5M / 2.5M / 625k / 156kbps (パラメータ設定により選択)
接続ケーブル	CC-Link Ver1.10対応ケーブル (シールド付き3心ケーブル)
伝送フォーマット	HDLc準拠
リモート局番	1~63(パラメータで設定)
接続台数	リモートデバイス局のみで 最大32台 / 2局占有
モニタ機能	1回転内現在位置(度、パルス)、 位置偏差量、プログラム番号、 電子サーマル、回転速度、 ポイントテーブル番号、トルク負荷率、 加速度、アラーム、パラメータ、 運転モード

入出力信号

PLC → AX(Input)

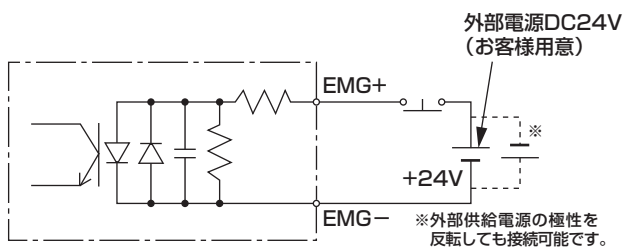
デバイス No.	信号名称	論理	判断
RYn0	プログラム番号選択入力(ビット0)	正	レベル
RYn1	プログラム番号選択入力(ビット1)	正	レベル
RYn2	プログラム番号選択入力(ビット2)	正	レベル
RYn3	プログラム番号選択入力(ビット3)	正	レベル
RYn4	プログラム番号設定入力二桁目 / プログラム番号選択入力(ビット4)	正	エッジ レベル
RYn5	プログラム番号設定入力一桁目 / プログラム番号選択入力(ビット5)	正	エッジ レベル
RYn6	リセット入力	正	エッジ
RYn7	原点復帰指令入力	正	エッジ
RYn8	起動入力	正	エッジ
RYn9	サーボオン入力 / プログラム停止入力	正	レベル エッジ
RYnA	レディ復帰入力 / 連続回転停止入力	正	エッジ
RYnB	アンサ入力 / 位置偏差カウンタリセット入力	正	エッジ
RYnC	非常停止入力	負	レベル
RYnD	ブレーキ解除入力	正	レベル
RYnE	ジョグ動作入力(CW方向)	正	エッジ
RYnF	ジョグ動作入力(CCW方向)	正	エッジ
RY(n+1)0	使用不可 / 移動単位選択入力(ビット0)	正	レベル
RY(n+1)1	使用不可 / 移動単位選択入力(ビット1)	正	レベル
RY(n+1)2	使用不可 / 移動速度単位選択入力	正	レベル
RY(n+1)3	テーブル運転、データ入力運転 切替入力	正	レベル
RY(n+1)4	使用不可		
RY(n+1)F	使用不可		
RY(n+2)0	モニタ出力実行要求	正	レベル
RY(n+2)1	命令コード実行要求	正	エッジ
RY(n+2)2	使用不可		
RY(n+2)F	使用不可		
RY(n+3)0	使用不可		
RY(n+3)F	使用不可		

AX(Output) → PLC

デバイス No.	信号名称	論理
RXn0	Mコード出力(ビット0)	正
RXn1	Mコード出力(ビット1)	正
RXn2	Mコード出力(ビット2)	正
RXn3	Mコード出力(ビット3)	正
RXn4	Mコード出力(ビット4)	正
RXn5	Mコード出力(ビット5)	正
RXn6	Mコード出力(ビット6)	正
RXn7	Mコード出力(ビット7)	正
RXn8	インポジション出力	正
RXn9	位置決め完了出力	正
RXnA	起動入力待ち出力	正
RXnB	アラーム出力1	負
RXnC	アラーム出力2	負
RXnD	インデックス途中出力1 / 原点位置出力	正
RXnE	インデックス途中出力2 / サーボ状態出力	正
RXnF	レディ出力	正
RX(n+1)0	分割位置ストロブ出力	正
RX(n+1)1	Mコードストロブ出力	正
RX(n+1)2	使用不可	
RX(n+1)F	使用不可	
RX(n+2)0	モニタ中	正
RX(n+2)1	命令コード実行完了	正
RX(n+2)2	使用不可	
RX(n+2)F	使用不可	
RX(n+3)0	使用不可	
RX(n+3)A	使用不可	
RX(n+3)B	リモートREADY	正
RX(n+3)C	使用不可	
RX(n+3)F	使用不可	

*nは局番設定によって決まる値

TB3 入力回路仕様(非常停止)



定格電圧24V±10%、定格電流5mA以下

使用上の注意事項

- 通信ケーブルと動力線(モータケーブル、電源ケーブル等)は、十分な距離を保ってください。
- 通信ケーブルと動力線を接近させたり束ねたりすると、ノイズにより通信が不安定となり通信エラー、通信リトライの発生原因となります。
- 通信ケーブルの敷設について詳しくは、CC-Link 敷設マニュアルなどを参考にしてください。

フクチエータ AX6000M
 ドライバ AX9000MU
 フクチエータ AX1000T
 フクチエータ AX2000T
 フクチエータ AX4000T
 ドライバ AX9000TS/TH
 対話ターミナル AX0180
 関連部品形番表

TS·TH type driver

PROFIBUS-DP

通信仕様

項目	仕様
通信プロトコル	PROFIBUS DP-V0準拠
入出力データ	入力 8バイト/出力 8バイト
通信速度	12M/6M/3M/1.5M/500k /187.5k/93.75k/45.45k /19.2k/9.6kbps (オートポーレート機能)
接続ケーブル	PROFIBUS対応ケーブル (シールド付き2線式ツイストペアケーブル)
ノードアドレス	2~125(パラメータで設定)
接続台数	リピータ無し: 各セグメントに最大32 ステーション リピータ有り: 各セグメントに最大126 ステーション
モニタ機能	1回転内現在位置(度、パルス)、 位置偏差量、プログラム番号、 電子サーマル、回転速度、 ポイントテーブル番号、トルク負荷率、 加速度、アラーム、パラメータ、 運転モード

入出力信号

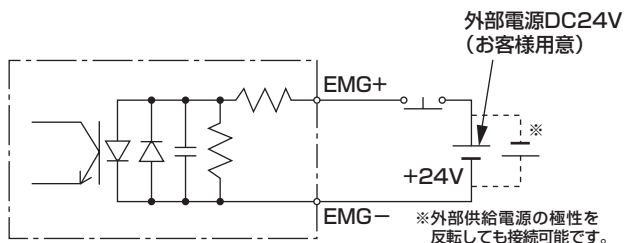
PLC → AX(Input)

バイト No.	信号名称	論理	判断
0.0	プログラム番号選択入力(ビット0)	正	レベル
0.1	プログラム番号選択入力(ビット1)	正	レベル
0.2	プログラム番号選択入力(ビット2)	正	レベル
0.3	プログラム番号選択入力(ビット3)	正	レベル
0.4	プログラム番号設定入力二桁目/ プログラム番号選択入力(ビット4)	正	エッジ レベル
0.5	プログラム番号設定入力一桁目/ プログラム番号選択入力(ビット5)	正	エッジ レベル
0.6	リセット入力	正	エッジ
0.7	原点復帰指令入力	正	エッジ
1.0	起動入力	正	エッジ
1.1	サーボオン入力/ プログラム停止入力	正	レベル エッジ
1.2	レディ復帰入力/ 連続回転停止入力	正	エッジ
1.3	アンサ入力/ 位置偏差カウンタリセット入力	正	エッジ
1.4	非常停止入力	負	レベル
1.5	ブレーキ解除入力	正	レベル
1.6	ジョグ動作入力(CW方向)	正	エッジ
1.7	ジョグ動作入力(CCW方向)	正	エッジ
2.0	パラメータ番号(ビット8)/ 移動単位選択入力(ビット0)	正	レベル
2.1	パラメータ番号(ビット9)/ 移動単位選択入力(ビット1)	正	レベル
2.2	パラメータ番号(ビット10)/ 移動速度単位選択入力	正	レベル
2.3	テーブル運転、データ入力運転 切替入力	正	レベル
2.4 2.5	使用不可		
2.6	モニタ出力実行要求	正	レベル
2.7	命令コード実行要求	正	エッジ
3.0	パラメータ番号(ビット0)/使用不可	正	レベル
3.1	パラメータ番号(ビット1)/使用不可	正	レベル
3.2	パラメータ番号(ビット2)/使用不可	正	レベル
3.3	パラメータ番号(ビット3)/使用不可	正	レベル
3.4	パラメータ番号(ビット4)/使用不可	正	レベル
3.5	パラメータ番号(ビット5)/使用不可	正	レベル
3.6	パラメータ番号(ビット6)/使用不可	正	レベル
3.7	パラメータ番号(ビット7)/使用不可	正	レベル

AX(Output) → PLC

バイト No.	信号名称	論理
0.0	Mコード出力(ビット0)	正
0.1	Mコード出力(ビット1)	正
0.2	Mコード出力(ビット2)	正
0.3	Mコード出力(ビット3)	正
0.4	Mコード出力(ビット4)	正
0.5	Mコード出力(ビット5)	正
0.6	Mコード出力(ビット6)	正
0.7	Mコード出力(ビット7)	正
1.0	インポジション出力	正
1.1	位置決め完了出力	正
1.2	起動入力待ち出力	正
1.3	アラーム出力1	負
1.4	アラーム出力2	負
1.5	インデックス途中出力1/ 原点位置出力	正
1.6	インデックス途中出力2/ サーボ状態出力	正
1.7	レディ出力	正
2.0	分割位置ストロブ出力	正
2.1	Mコードストロブ出力	正
2.2 2.5	使用不可	
2.6	モニタ中	正
2.7	命令コード実行完了	正
3.0 3.7	使用不可	

TB3 入力回路仕様(非常停止)



定格電圧24V±10%、定格電流5mA以下

使用上の注意事項

- 通信ケーブルの敷設について詳しくは、プロフィバス協会より発行の“Installation Guideline for PROFIBUS DP/FMS”または、PROFIBUS 配線作業ガイドなどを参考にしてください。

DeviceNet

通信仕様

項目	仕様
通信用電源	DC11~25V
通信用電源消費電流	50mA以下
通信プロトコル	DeviceNet準拠：リモートI/O
占有ノード数	入力 8バイト/出力 8バイト
通信速度	500k/250k/125kbps (パラメータ設定により選択)
接続ケーブル	DeviceNet対応ケーブル (シールド付き5線式ケーブル、 信号線2本、電源線2本、シールド1本)
ノードアドレス	0~63(パラメータで設定)
接続台数	最大64台(マスター含む)
モニタ機能	1回転内現在位置(度、パルス)、 位置偏差量、プログラム番号、 電子サーマル、回転速度、 ポイントテーブル番号、トルク負荷率、 加速度、アラーム、パラメータ、 運転モード

入出力信号

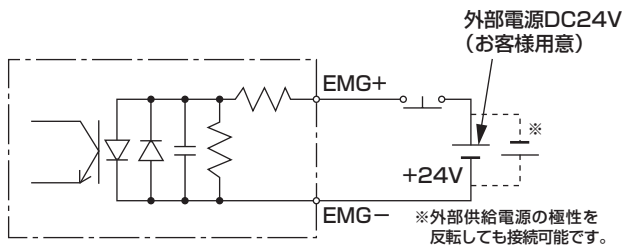
PLC → AX(Input)

バイト No.	信号名称	論理	判断
0.0	プログラム番号選択入力(ビット0)	正	レベル
0.1	プログラム番号選択入力(ビット1)	正	レベル
0.2	プログラム番号選択入力(ビット2)	正	レベル
0.3	プログラム番号選択入力(ビット3)	正	レベル
0.4	プログラム番号設定入力二桁目/ プログラム番号選択入力(ビット4)	正	エッジ レベル
0.5	プログラム番号設定入力一桁目/ プログラム番号選択入力(ビット5)	正	エッジ レベル
0.6	リセット入力	正	エッジ
0.7	原点復帰指令入力	正	エッジ
1.0	起動入力	正	エッジ
1.1	サーボオン入力/ プログラム停止入力	正	レベル エッジ
1.2	レディ復帰入力/ 連続回転停止入力	正	エッジ
1.3	アンサ入力/ 位置偏差カウンタリセット入力	正	エッジ
1.4	非常停止入力	負	レベル
1.5	ブレーキ解除入力	正	レベル
1.6	ジョグ動作入力(CW方向)	正	エッジ
1.7	ジョグ動作入力(CCW方向)	正	エッジ
2.0	パラメータ番号(ビット8)/ 移動単位選択入力(ビット0)	正	レベル
2.1	パラメータ番号(ビット9)/ 移動単位選択入力(ビット1)	正	レベル
2.2	パラメータ番号(ビット10)/ 移動速度単位選択入力	正	レベル
2.3	テーブル運転、データ入力運転 切替入力	正	レベル
2.4	使用不可		
2.5	使用不可		
2.6	モニタ出力実行要求	正	レベル
2.7	命令コード実行要求	正	エッジ
3.0	パラメータ番号(ビット0)/使用不可	正	レベル
3.1	パラメータ番号(ビット1)/使用不可	正	レベル
3.2	パラメータ番号(ビット2)/使用不可	正	レベル
3.3	パラメータ番号(ビット3)/使用不可	正	レベル
3.4	パラメータ番号(ビット4)/使用不可	正	レベル
3.5	パラメータ番号(ビット5)/使用不可	正	レベル
3.6	パラメータ番号(ビット6)/使用不可	正	レベル
3.7	パラメータ番号(ビット7)/使用不可	正	レベル

AX(Output) → PLC

バイト No.	信号名称	論理
0.0	Mコード出力(ビット0)	正
0.1	Mコード出力(ビット1)	正
0.2	Mコード出力(ビット2)	正
0.3	Mコード出力(ビット3)	正
0.4	Mコード出力(ビット4)	正
0.5	Mコード出力(ビット5)	正
0.6	Mコード出力(ビット6)	正
0.7	Mコード出力(ビット7)	正
1.0	インポジション出力	正
1.1	位置決め完了出力	正
1.2	起動入力待ち出力	正
1.3	アラーム出力1	負
1.4	アラーム出力2	負
1.5	インデックス途中出力1/ 原点位置出力	正
1.6	インデックス途中出力2/ サーボ状態出力	正
1.7	レディ出力	正
2.0	分割位置ストロブ出力	正
2.1	Mコードストロブ出力	正
2.2 2.5	使用不可	
2.6	モニタ中	正
2.7	命令コード実行完了	正
3.0 3.7	使用不可	

TB3 入力回路仕様(非常停止)



定格電圧24V±10%、定格電流5mA以下

使用上の注意事項

- 通信ケーブルと動力線(モータケーブル、電源ケーブル等)は、十分な距離を保ってください。
- 通信ケーブルと動力線を接近させたり束ねたりすると、ノイズにより通信が不安定となり通信エラー、通信リトライの発生原因となります。
- 通信ケーブルの敷設について詳しくは、DeviceNet 敷設マニュアルなどを参考にしてください。

AX6000M
AX9000MU
AX1000T
AX2000T
AX4000T
AX9000TS/TH
AX0180
関連部品形番表

TS·TH type driver

EtherCAT

通信仕様

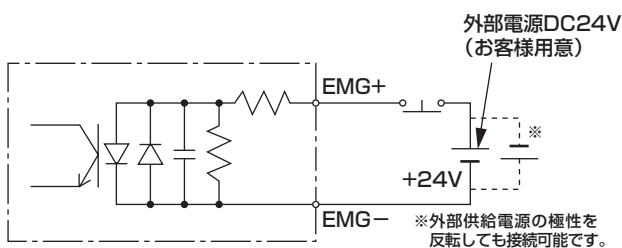
項目	仕様
通信プロトコル	EtherCAT
通信速度	100Mbps (ファーストイーサネット、全二重)
プロセスデータ	固定PDOマッピング
最大PDOデータ長	RxPDO: 40バイト / TxPDO: 40バイト
ステーションエイリアス	0~65535(パラメータで設定)
接続ケーブル	EtherCAT対応ケーブル (CAT5e以上のツイストペアケーブル (アルミテープと編組の二重遮蔽))を推奨)
ノードアドレス	マスタが自動割り付け
モニタ機能 (Output Data)	1回転内現在位置(度、パルス)、 位置偏差量、プログラム番号、 電子サーマル、回転速度、 ポイントテーブル番号、トルク負荷率、 加速度、アラーム、パラメータ、 運転モード

入出力信号

PLC → AX(Input)

Index	Sub Index	表示名	bit	信号名称	論理	判断
0x2001	0x01	Input signal 1	0	プログラム番号選択入力(ビット0)	正	レベル
			1	プログラム番号選択入力(ビット1)	正	レベル
			2	プログラム番号選択入力(ビット2)	正	レベル
			3	プログラム番号選択入力(ビット3)	正	レベル
			4	プログラム番号設定入力二桁目/ プログラム番号選択入力(ビット4)	正	エッジ レベル
			5	プログラム番号設定入力一桁目/ プログラム番号選択入力(ビット5)	正	エッジ レベル
			6	リセット入力	正	エッジ
			7	原点復帰指令入力	正	エッジ
			8	起動入力	正	エッジ
			9	サーボオン入力/ プログラム停止入力	正	レベル エッジ
			10	レディ復帰入力/ 連続回転停止入力	正	エッジ
			11	アンサ入力/ 位置偏差カウンタリセット入力	正	エッジ
			12	非常停止入力	負	レベル
			13	ブレーキ解除入力	正	レベル
			14	ジョグ動作入力(CW方向)	正	エッジ
15	ジョグ動作入力(CCW方向)	正	エッジ			
0x2001	0x01	Output signal 1	0	Mコード出力(ビット0)	正	
			1	Mコード出力(ビット1)	正	
			2	Mコード出力(ビット2)	正	
			3	Mコード出力(ビット3)	正	
			4	Mコード出力(ビット4)	正	
			5	Mコード出力(ビット5)	正	
			6	Mコード出力(ビット6)	正	
0x2005	0x01	Output signal 1	7	Mコード出力(ビット7)	正	
			8	インポジション出力	正	
			9	位置決め完了出力	正	
			10	起動入力待ち出力	正	
			11	アラーム出力1	負	
			12	アラーム出力2	負	
			13	インデックス途中出力1/ 原点位置出力	正	
			14	インデックス途中出力2/ サーボ状態出力	正	
			15	レディ出力	正	
			16	分割位置ストロブ出力	正	
0x2005	0x02	Output signal 2	0	モニタ中	正	
			1	命令コード実行完了	正	
			2~31	使用不可		

TB3 入力回路仕様(非常停止)



定格電圧24V±10%、定格電流5mA以下

PDOマッピング

RxPDO

Index	Sub Index	表示名	内容
0x1600	0x00	PDOオブジェクト数	10
	0x01	Input signal 1	0x2001-0x01
	0x02	Input signal 2	0x2001-0x02
	0x03	Input data 1	0x2003-0x01
	0x04	Input data 2	0x2003-0x02
	0x05	Input data 3	0x2003-0x03
	0x06	Input data 4	0x2003-0x04
	0x07	Input data 5	0x2003-0x05
	0x08	Input command 1	0x2003-0x06
	0x09	Input command 2	0x2003-0x07
0x0A	Input command 3	0x2003-0x08	

TxPDO

Index	Sub Index	表示名	内容
0x1A00	0x00	PDOオブジェクト数	10
	0x01	Output signal 1	0x2005-0x01
	0x02	Output signal 2	0x2005-0x02
	0x03	Output data 1	0x2007-0x01
	0x04	Output data 2	0x2007-0x02
	0x05	Output data 3	0x2007-0x03
	0x06	Output data 4	0x2007-0x04
	0x07	Output data 5	0x2007-0x05
	0x08	Output command 1	0x2007-0x06
	0x09	Output command 2	0x2007-0x07
0x0A	Output command 3	0x2007-0x08	

入出力信号

AX(Output) → PLC

Index	Sub Index	表示名	bit	信号名称	論理			
0x2005	0x01	Output signal 1	0	Mコード出力(ビット0)	正			
			1	Mコード出力(ビット1)	正			
			2	Mコード出力(ビット2)	正			
			3	Mコード出力(ビット3)	正			
			4	Mコード出力(ビット4)	正			
			5	Mコード出力(ビット5)	正			
			6	Mコード出力(ビット6)	正			
			7	Mコード出力(ビット7)	正			
			8	インポジション出力	正			
			9	位置決め完了出力	正			
			10	起動入力待ち出力	正			
			11	アラーム出力1	負			
			12	アラーム出力2	負			
			13	インデックス途中出力1/ 原点位置出力	正			
			14	インデックス途中出力2/ サーボ状態出力	正			
			0x2005	0x02	Output signal 2	0	モニタ中	正
						1	命令コード実行完了	正
2~31	使用不可							

使用上の注意事項

- 通信ケーブルと動力線(モータケーブル、電源ケーブル等)は、十分な距離を保ってください。
- 通信ケーブルと動力線を接近させたり束ねたりすると、ノイズにより通信が不安定となり通信エラー、通信リトライの原因となります。
- 通信ケーブルの敷設について詳しくは、ETG.1600 EtherCAT 敷設ガイドラインなどを参考にしてください。

EtherNet/IP

通信仕様

項目	仕様
通信プロトコル	EtherNet/IP
通信速度	自動設定 (100Mbps/10Mbps、全二重/半二重)
占有バイト数	入力: 32バイト/出力: 32バイト
IPアドレス	0.0.0.0~255.255.255.255 (パラメータで設定)
サブネットマスク	0.0.0.0~255.255.255.255 (パラメータで設定)
デフォルトゲートウェイ	0.0.0.0~255.255.255.255 (パラメータで設定)
RPI (パケットインターバル)	10msec~1000msec
接続ケーブル	EtherNet/IP対応ケーブル (CAT5以上のツイストペアケーブル (アルミテープと編組の二重遮へい) を推奨)
モニタ機能	1回転内現在位置(度、パルス)、 位置偏差量、プログラム番号、 電子サーマル、回転速度、 ポイントテーブル番号、トルク負 荷率、加速度、アラーム、 パラメータ、運転モード

入出力信号

PLC → AX(Input)

バイト	bit	信号名称	論理	判断
0	0	プログラム番号選択入力(ビット0)	正	レベル
	1	プログラム番号選択入力(ビット1)	正	レベル
	2	プログラム番号選択入力(ビット2)	正	レベル
	3	プログラム番号選択入力(ビット3)	正	レベル
	4	プログラム番号設定入力二桁目 /プログラム番号選択入力(ビット4)	正	エッジ レベル
	5	プログラム番号設定入力一桁目 /プログラム番号選択入力(ビット5)	正	エッジ レベル
	6	リセット入力	正	エッジ
	7	原点復帰指令入力	正	エッジ
1	0	起動入力	正	エッジ
	1	サーボオン入力 /プログラム停止入力	正	レベル エッジ
	2	レディ復帰入力 /連続回転停止入力	正	エッジ
	3	アンサ入力 /位置偏差カウンタリセット入力	正	エッジ
	4	非常停止入力	負	レベル
	5	ブレーキ解除入力	正	レベル
	6	ジョグ動作入力(CW方向)	正	エッジ
	7	ジョグ動作入力(CCW方向)	正	エッジ
2	0	使用不可 /移動単位選択入力(ビット0)	正	レベル
	1	使用不可 /移動単位選択入力(ビット1)	正	レベル
	2	使用不可 /移動速度単位選択入力	正	レベル
	3	テーブル運転、データ入力運転 切替入力	正	レベル
4~7	使用不可			
3	0	使用不可		
	1	モニタ出力実行要求	正	レベル
	2	命令コード実行要求	正	エッジ
	3	使用不可		
	4	使用不可		
	5	使用不可		
	6	使用不可		
	7	使用不可		
4	0	モニタコード1		
	1	モニタコード2		
	2	モニタコード3		
	3	命令コード		
	4	書き込みデータ /AコードまたはPコード		
	5	データ設定 /Fコード		
	6			
	7			
	8			
	9			
	10			
	11			
	12			
	13			
	14			
	15			
16				
17				
18				
19				
20				
21				
22				
23				
24				
25				
26				
27				
28				
29				
30				
31				

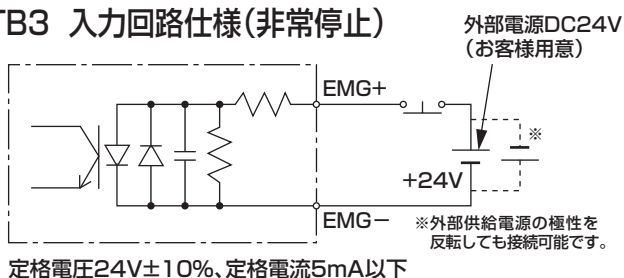
入出力信号

AX(Output) → PLC

バイト	bit	信号名称	論理	
0	0	Mコード出力(ビット0)	正	
	1	Mコード出力(ビット1)	正	
	2	Mコード出力(ビット2)	正	
	3	Mコード出力(ビット3)	正	
	4	Mコード出力(ビット4)	正	
	5	Mコード出力(ビット5)	正	
	6	Mコード出力(ビット6)	正	
	7	Mコード出力(ビット7)	正	
1	0	インポジション出力	正	
	1	位置決め完了出力	正	
	2	起動入力待ち出力	正	
	3	アラーム出力1	負	
	4	アラーム出力2	負	
	5	インデックス途中出力1 /原点位置出力	正	
	6	インデックス途中出力2 /サーボ状態出力	正	
	7	レディ出力	正	
2	0	分割位置ストロープ出力	正	
	1	Mコードストロープ出力	正	
	2~7	使用不可		
	3	使用不可		
	4	0	モニタ中	正
	4	1	命令コード実行完了	正
	2~7	使用不可		
	5	使用不可		
6	使用不可			
7	使用不可			
8				
9				
10		モニタデータ1		
11				
12				
13		モニタデータ2		
14				
15				
16				
17		モニタデータ3		
18				
19				
20				
21		返答コード		
22				
23				
24				
25		読出しデータ		
26				
27				
28				
29		使用不可		
30				
31				

アキエータ
AX6000M
ドライバ
AX9000MU
アキエータ
AX1000T
アキエータ
AX2000T
アキエータ
AX4000T
ドライバ
AX9000TS/TH
対話ターミナル
AX0180
関連部品形番表

TB3 入力回路仕様(非常停止)



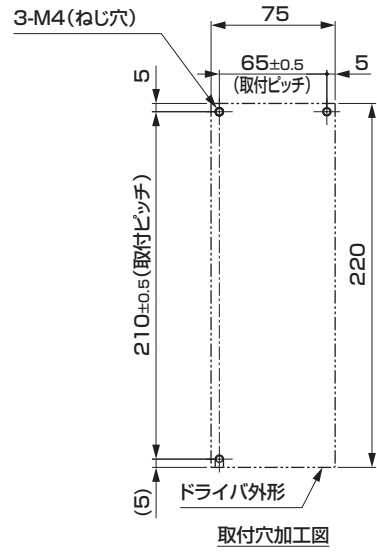
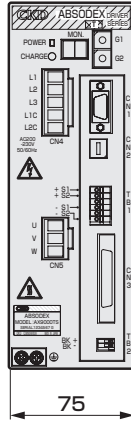
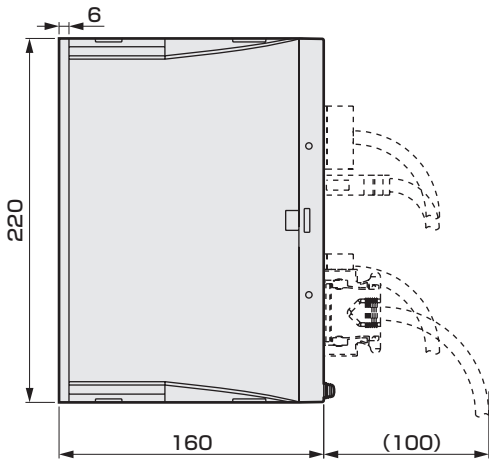
使用上の注意事項

- 通信ケーブルと動力線(モータケーブル、電源ケーブル等)は、十分な距離を保ってください。
- 通信ケーブルと動力線を接近させたり束ねたりすると、ノイズにより通信が不安定となり通信エラー、通信リトライの原因となります。
- 通信ケーブルの敷設について詳しくは、EtherNet/IP 敷設マニュアルなどを参考にしてください。

TS-TH type driver

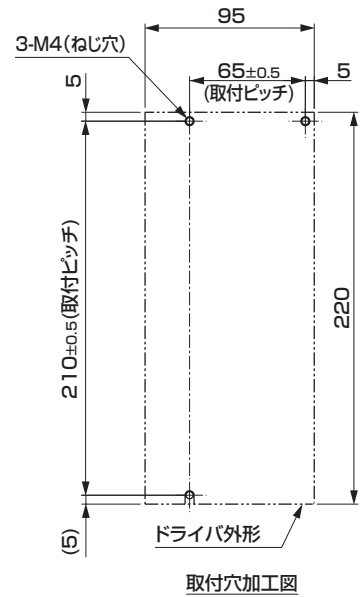
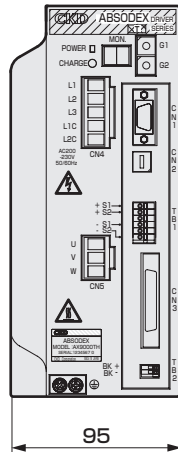
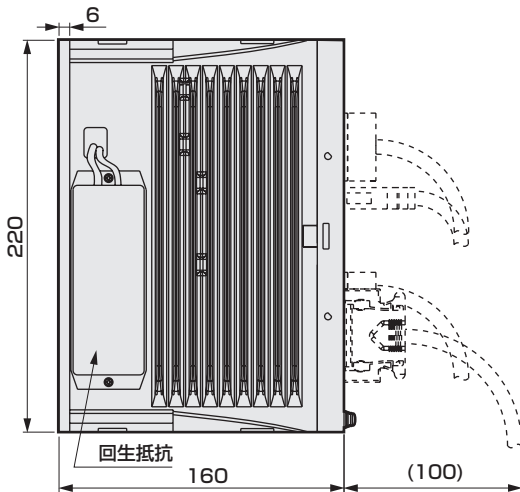
外形寸法図

● TSタイプドライバ



取付穴加工図

● THタイプドライバ



取付穴加工図

ドライバ添付品

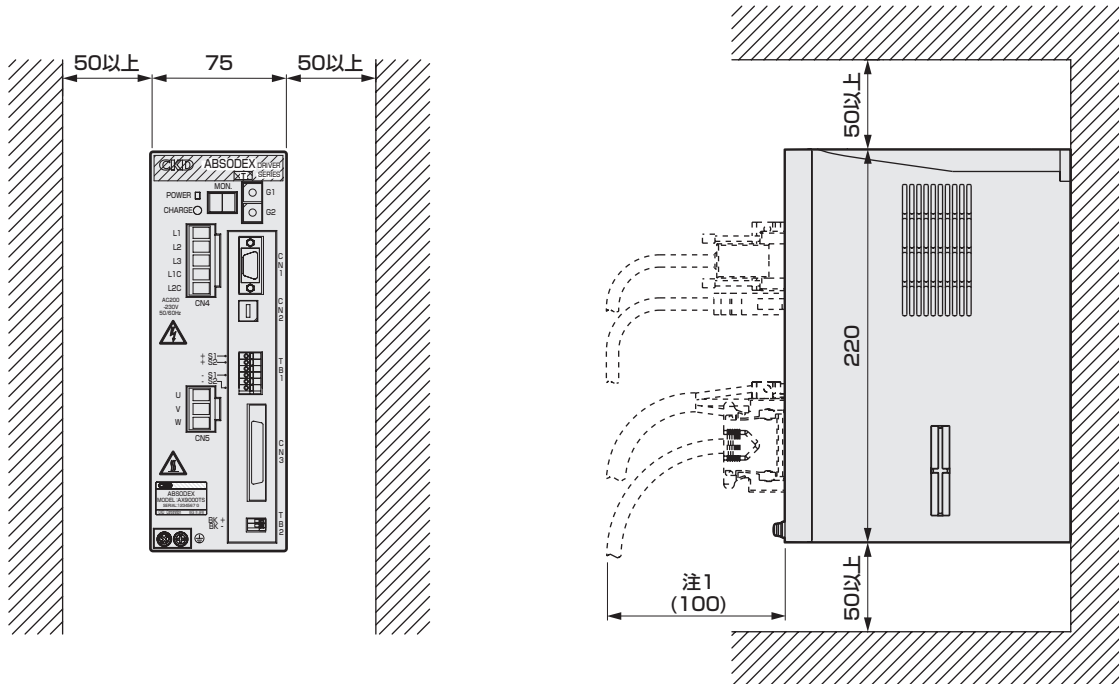
形番	仕様	CN3コネクタ	電源コネクタ (CN4)	モータケーブルコネクタ (CN5)
AX9000TS-U0 AX9000TH-U0	パラレルI/O (NPN)	10150-3000PE (プラグ) 10350-52A0-008 (シェル) 住友スリーエム	PC4/5-ST-7.62 フェニックスコンタクト	PC4/3-ST-7.62 フェニックスコンタクト
AX9000TS-U1 AX9000TH-U1	パラレルI/O (PNP)			
AX9000TS-U2 AX9000TH-U2	CC-Link	BLZP5.08HC/05/180F AU OR BX ワイドミューラー		
AX9000TS-U3 AX9000TH-U3	PROFIBUS-DP	添付なし		
AX9000TS-U4 AX9000TH-U4	DeviceNet	MSTB2.5/5-STF-5.08AUM フェニックスコンタクト		
AX9000TS-U5 AX9000TH-U5	EtherCAT	添付なし		
AX9000TS-U6 AX9000TH-U6	EtherNet/IP	添付なし		

追加部品注文の際は、部品形番表をご参照ください。

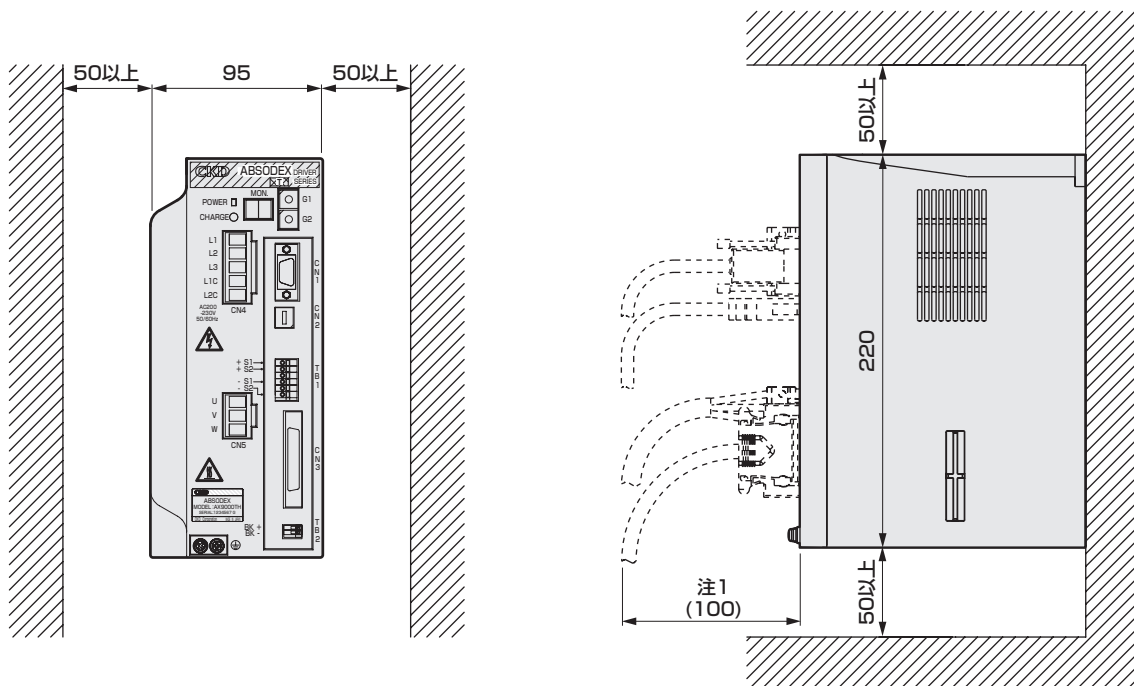
アクチュエータ
AX6000M
ドライバ
AX9000MU
アクチュエータ
AX1000T
アクチュエータ
AX2000T
アクチュエータ
AX4000T
ドライバ
AX9000TS/TH
対話ターミナル
AX0180
関連部品形番表

設置寸法

● TSタイプドライバ



● THタイプドライバ



注1) ご使用になるケーブルに合わせて、余裕を持って寸法を決定してください。

⚠ 使用上の注意事項

- アブソデックスドライバは、防塵、防水構造ではありません。
粉塵、水、油等がドライバ内に入ることを無きよう、ご使用環境に合わせた保護をしてください。
- アブソデックスドライバは、他の機器、壁面等の構造物とは、上面、下面、側面ともに50mm以上の間隔をあけて取り付けてください。他のドライバ、機器からの発熱がある場合は周囲温度が50℃以上とならないようご注意ください。

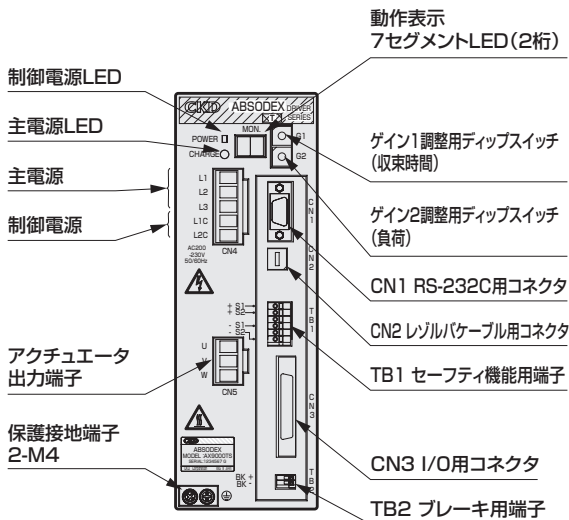
アブソデックス AX6000M	ドライバ AX9000MU	アブソデックス AX1000T	アブソデックス AX2000T	アブソデックス AX4000T	ドライバ AX9000TS/TH	対話ターミナル AX0180	関連部品形番表
--------------------	------------------	--------------------	--------------------	--------------------	---------------------	-------------------	---------

TS·TH type driver

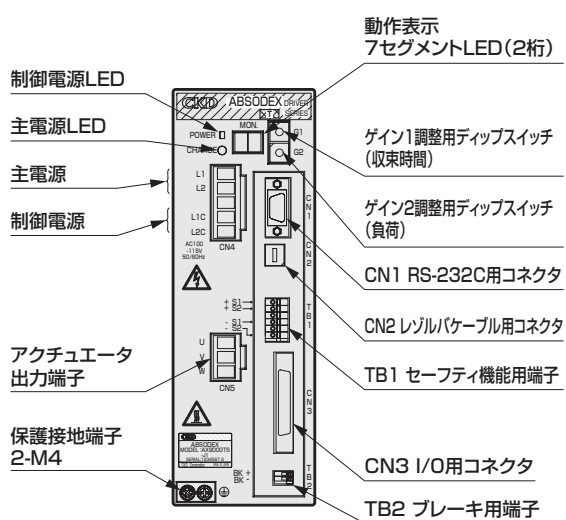
パネル説明

● パラレルI/O(NPN、PNP)

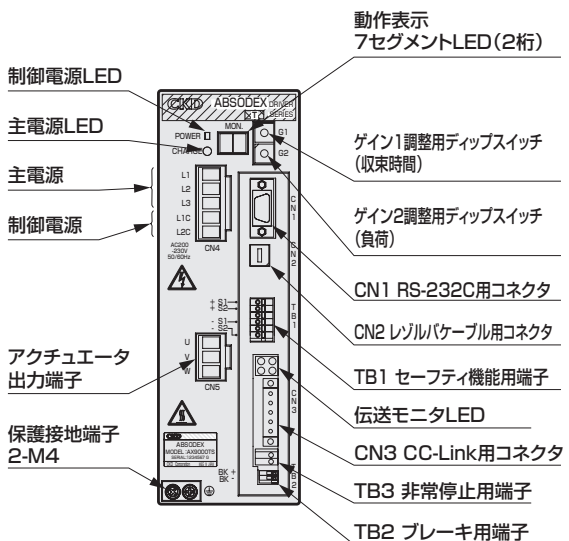
● AC200V用



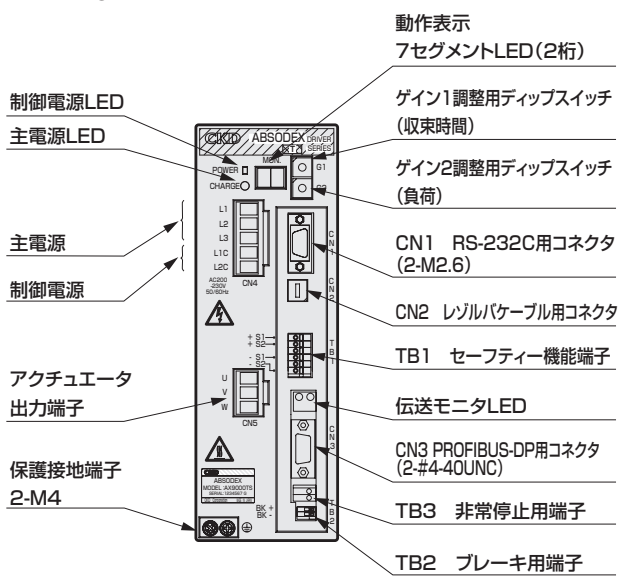
● AC100V用



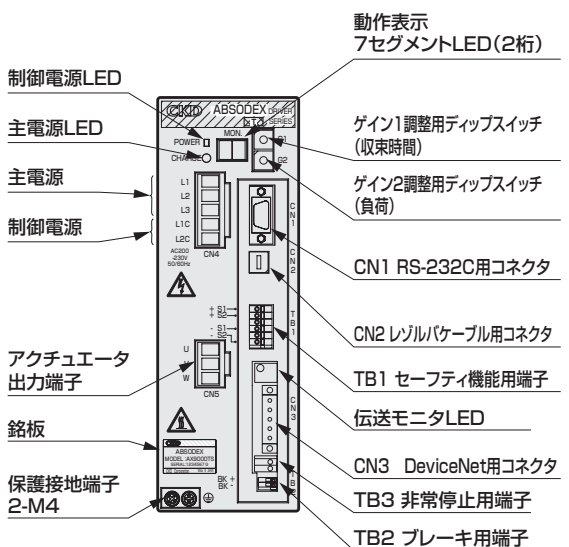
● CC-Link



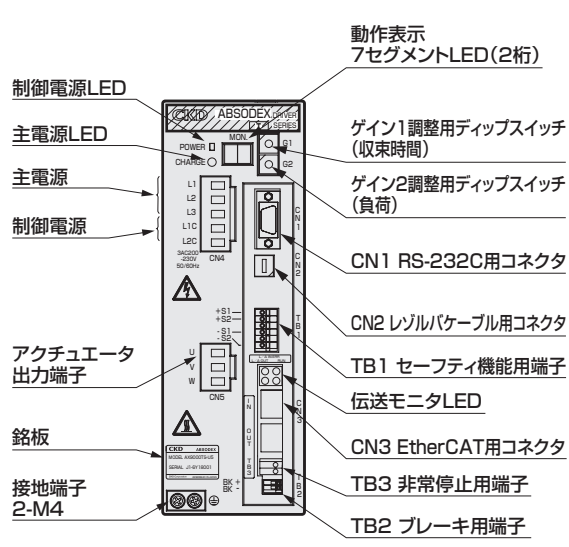
● PROFIBUS-DP



● DeviceNet



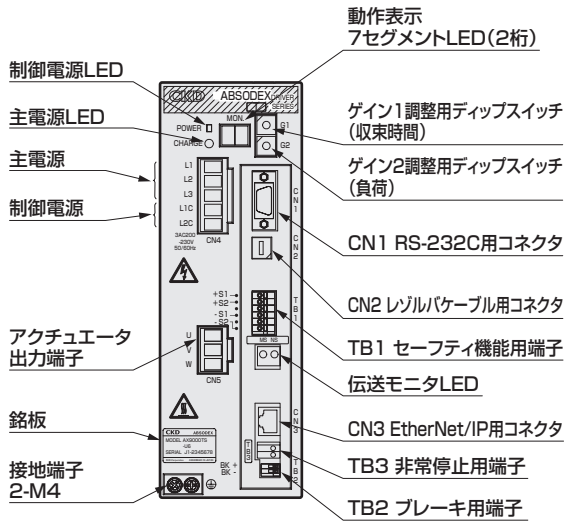
● EtherCAT



アクチュエータ
AX6000M
ドライバ
AX9000MU
アクチュエータ
AX1000T
アクチュエータ
AX2000T
アクチュエータ
AX4000T
ドライバ
AX9000TS/TH
対話ターミナル
AX0180
関連部品形番表

パネル説明

● EtherNet/IP



ケーブル仕様

ケーブル外形寸法図

品名/形番	ケーブル最小曲げ半径
<p>● AX1000T</p> <p>アクチュエータ側</p> <p>ドライバー側</p> <p>L (ケーブル長さ)</p> <p>レゾルバケーブル</p> <p>モータケーブル</p> <p>φ21 (最大径)</p> <p>φ45 (最大径)</p> <p>(43)</p> <p>(12)</p> <p>(100)</p> <p>(18.5)</p>	<p>レゾルバケーブル</p> <p>AX-CBLR5-DM□□ (注1)</p> <p>60mm</p> <p>モータケーブル</p> <p>AX-CBLM5-DM□□ (注1)</p> <p>110mm</p>
<p>● AX2000T, AX4000T</p> <p>アクチュエータ側</p> <p>ドライバー側</p> <p>L (ケーブル長さ)</p> <p>レゾルバケーブル</p> <p>モータケーブル</p> <p>(14)</p> <p>(16)</p> <p>(22)</p> <p>(15)</p> <p>(43)</p> <p>(12)</p> <p>(100)</p> <p>(18.5)</p>	<p>レゾルバケーブル</p> <p>AX-CBLR6-DM□□ (注1)</p> <p>60mm</p> <p>モータケーブル</p> <p>AX-CBLM6-DM□□ (注1)</p> <p>110mm</p>

注1) □□はケーブル長さ

⚠ 使用上の注意事項

- モータケーブルとドライバの接続の際は、ケーブルのマークチューブと、ドライバの表示に間違いの無いようご注意ください。
- ケーブルが繰返し屈曲する用途では、アクチュエータ本体コネクタ付近のケーブルシース部を固定してご使用ください。
- AX4009T、AX2000Tシリーズのアクチュエータ部の引出しケーブルは可動ケーブルではありません。必ずコネクタ部で固定し、可動しないようにしてください。また引出しケーブルをつかんで本体をもちあげたり、無理な力を加えないでください。誤作動、アラームの発生、コネクタ部の破損、断線の恐れがあります。
- ケーブルを接続する場合は、コネクタを奥まで確実に挿入してください。また、コネクタの取付ねじや固定ねじは確実に締め付けてご使用ください。
- ケーブルの切断、延長等の改造は行わないでください。故障・誤作動の原因となります。
- ケーブル長さLは形番表示方法のケーブル長さを参照してください。

アクチュエータ AX6000M
ドライバ AX9000MU
アクチュエータ AX1000T
アクチュエータ AX2000T
アクチュエータ AX4000T
ドライバ AX9000TS/TH
対話ターミナル AX0180
関連部品形番表



アブソデックス対話ターミナル

AX0180

●TSタイプ・THタイプドライバ



おもな特長

- ① プログラミングが簡単
等分割プログラムの場合、対話式で対話ターミナルからの問合わせに答えるだけで、簡単にプログラムが作成できます。
- ② 専用電源不要
電源はアブソデックスから供給されます。
- ③ バックアップ可能
プログラム・パラメータの保持ができ、プログラムのコピーができます。
- ④ 従来機種でも使用可能
S/GS/H/GH/WGHタイプドライバでは、従来の対話ターミナル(AX0170H)と同様にお使い頂けます。

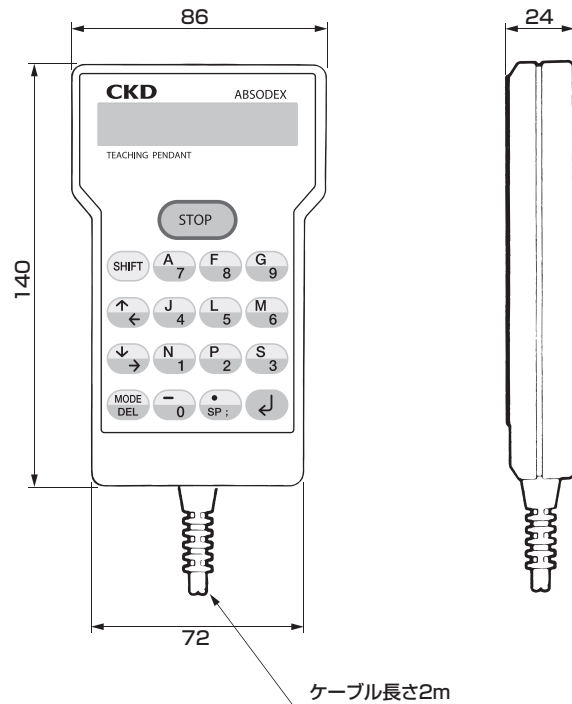
仕様

項目	AX0180
操作モード	編集、表示、パラメータ、動作、コピーの各モード
プログラム容量	等分割または、NCプログラム2000文字(1本)
プログラム番号	等分割プログラム：プログラム番号0~999
表示	16文字×2行(LCD表示)
入力キー	17キー (停止キー：1、コントロールキー：5文字、数字キー：11)
バックアップ	スーパーキャパシタ(約3時間)
電源	アブソデックスドライバから供給
ケーブル長さ	2m
使用周囲温度	0~50℃
使用周囲湿度	20~90%(結露なきこと)
保存周囲温度	-20~80℃
保存周囲湿度	20~90%(結露なきこと)
雰囲気	腐食性ガス、粉塵無きこと
質量	本体のみ 約140g

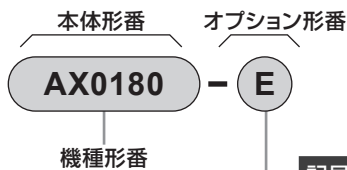
※ 英語版は、表示メッセージが英語になります。操作パネルの文字は日本語版と共通です。

外形寸法図

●対話ターミナル



形番表示方法

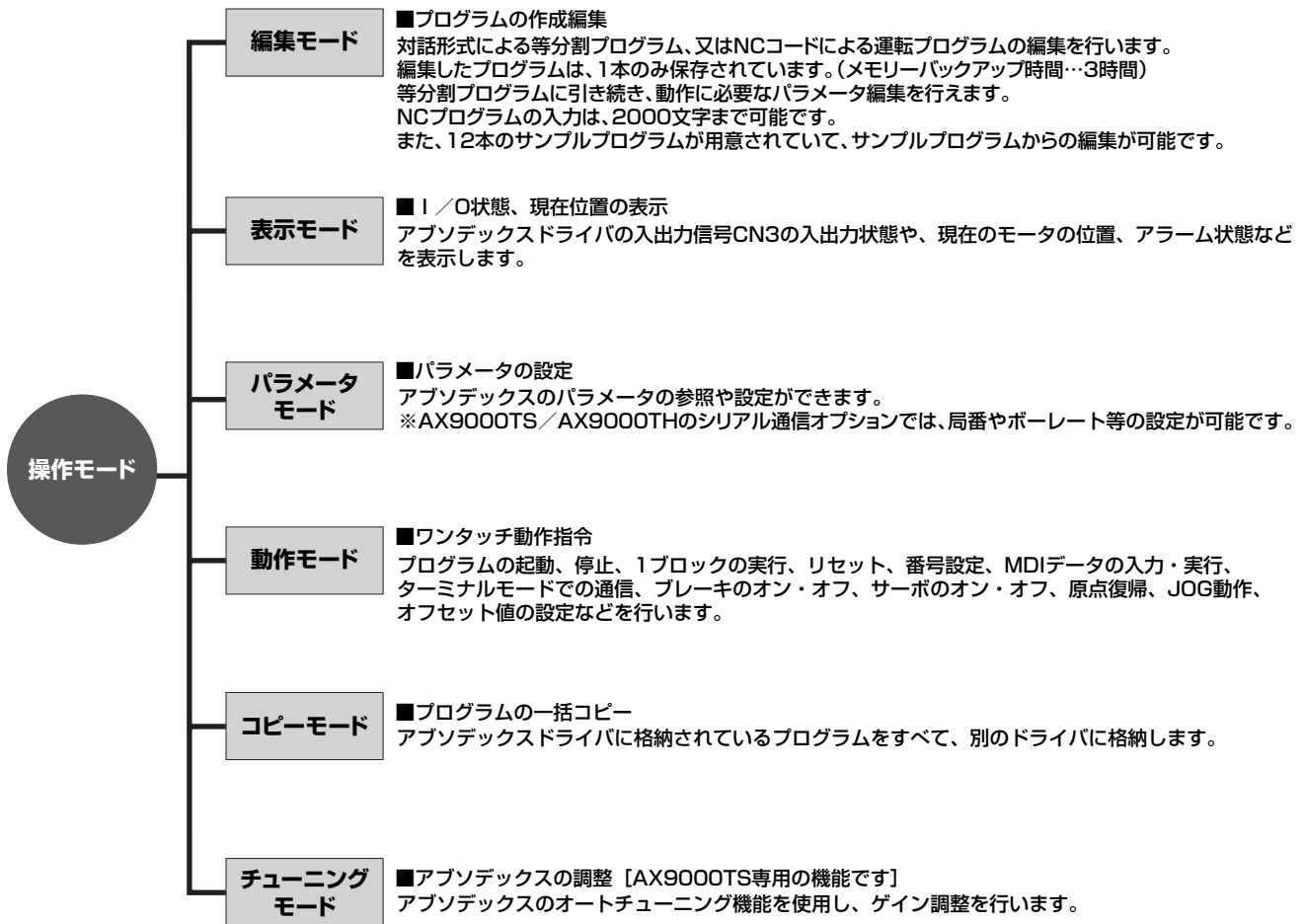


記号	内容
無記号	標準(日本語版)
E	英語版

AX0180

アクチュエータ AX6000M
 ドライバ AX9000MU
 アクチュエータ AX1000T
 アクチュエータ AX2000T
 アクチュエータ AX4000T
 ドライバ AX9000TS/TH
 対話ターミナル AX0180
 関連部品形番表

対話ターミナル



対話式によるプログラム方法

下のような設定項目を入力することにより、簡単にプログラムを作成することができます。

【プログラム入力例】

新規	プログラムNo.[0~999]
原点復帰位置	1. 原点 2. 割出し
復帰方向	1. CW 2. CCW 3. 近回り
復帰速度	[1.0~20.0] rpm
分割数	[1~255]
移動時間	[0.01~100] 秒
回転方向	1. CW 2. CCW
停止処理	1. 起動待ち 2. ドウェル
ブレーキ	1. 使用 2. 未使用
遅延タイマー	[0.01~99.99] 秒
Mコード	1. Mコード 2. 分割位置

こんなときには…

アブソデックスを試しに動かしてみたい!	⇒	編集モード	12種類のサンプルプログラムが入っていますので、調整時に試してみてください。
アブソデックスのプログラムを作成し、アブソデックスに格納してみたい!	⇒	編集モード	簡単な手続きでプログラム入力と格納ができます。
アブソデックスに格納されているプログラムを動かしてみたい!	⇒	動作モード	プログラム番号の指定により簡単に起動させることができます。
カム曲線の特性を生かしてみたい!	⇒	パラメータモード	5種類のカム曲線が選択できます。それぞれの特性を生かしたドライブがワンタッチで実現します。
I/OのON、OFFを確認をしたい!	⇒	表示モード	I/Oの状態を表示できます。

アブソデックス
AX6000M

ドライバ
AX9000MU

アブソデックス
AX1000T

アブソデックス
AX2000T

アブソデックス
AX4000T

ドライバ
AX9000TS/TH

対話ターミナル
AX0180

関連部品形番表

アブソデックス関連部品形番表

● 関連部品

品名	適用形番	形番
パソコン通信ケーブル	AXシリーズ	AX-RS232C-9P

注1)パソコン通信ケーブルの長さは2mです。

注2)設定ツール「AX Tools」(無償提供)を用意しています。最新版は下記URLよりダウンロードできます。

<https://www.ckd.co.jp/kiki/jp/>

● 取付ベース

適用形番	形番
AX1022T	AX-AX1022-BASE-BS
AX1045T	AX-AX1045-BASE-BS
AX1075T	AX-AX1075-BASE-BS
AX1150T	AX-AX1150-BASE-BS
AX1210T	AX-AX1210-BASE-BS
AX2006T	AX-AX2006-BASE-BS
AX2012T	AX-AX2012-BASE-BS
AX2018T	AX-AX2018-BASE-BS

適用形番	形番
AX4022T	AX-AX4022-BASE-BS
AX4045T	AX-AX4045-BASE-BS
AX4075T	AX-AX4075-BASE-BS
AX4150T	AX-AX4150-BASE-BS
AX4300T	AX-AX4300-BASE-BS
AX4500T	AX-AX4500-BASE-BS
AX6001M, AX6003M	AX-AX6000-BASE-BS

● ノイズフィルタ

品名	適用形番	形番
電源用ノイズフィルタ(三相/単相AC200V~230V)	AXシリーズ	AX-NSF-3SUP-EF10-ER-6
電源用ノイズフィルタ(単相AC250V/15A 注3)	AXシリーズ	AX-NSF-NF2015A-OD
モータケーブル用フェライトコア	AXシリーズ	AX-NSF-RC5060ZZ
電源ケーブル用クランプフィルタ(小2個セット)	AX6000Mシリーズ	AX-NSF-ZCAT2035-0930A
レゾルバケーブル用クランプフィルタ(大小各1個セット)	AX6000Mシリーズ	AX-NSF-FC01-SET

(注3) AC250V仕様です。DC24V電源時も使用可能です。

(注4)欧州規格対応品CEマーキング、UL規格対応品としてご使用いただく場合には、配線用遮断機、FGクランプ等の周辺部品を別途お客さまにてご用意いただく必要があります。詳細については、取扱説明書または(技術資料)をご参照ください。

● その他部品

品名	適用形番	形番
電源コネクタ(CN4)	TS/THシリーズ	AX-CONNECTOR-PC45
モータケーブルコネクタ(CN5)	TS/THシリーズ	AX-CONNECTOR-PC43
電源コネクタ保護カバー(CN4)	TS/THシリーズ	AX-COVER-KGG-PC45
モータケーブルコネクタ保護カバー(CN5)	TS/THシリーズ	AX-COVER-KGG-PC43
I/Oコネクタ(CN3:パラレル/I用)	AXシリーズ(-U0,U1)	AX-CONNECTOR-MDR
I/Oコネクタ(CN3:CC-Link用)	AXシリーズ(-U2)	AX-CONNECTOR-BLZ5
I/Oコネクタ(CN3:DeviceNet用)	AXシリーズ(-U4)	AX-CONNECTOR-MSTB
電磁ブレーキ用 保護素子	AXシリーズ(-EB)	AX-PARTS-TNR20V121K
電源コネクタセット(オープンツール付)	AX9000MUシリーズ	AX-CONNECTOR-04JFAT-KIT

※本ページに記載の部品は、弊社より購入いただける部品の一覧表となります。

アブソデックス
 AX6000M
 ドライバ
 AX9000MU
 アブソデックス
 AX1000T
 アブソデックス
 AX2000T
 アブソデックス
 AX4000T
 ドライバ
 AX9000TS/TH
 対話ターミナル
 AX0180
 関連部品形番表

用語解説

割出し精度

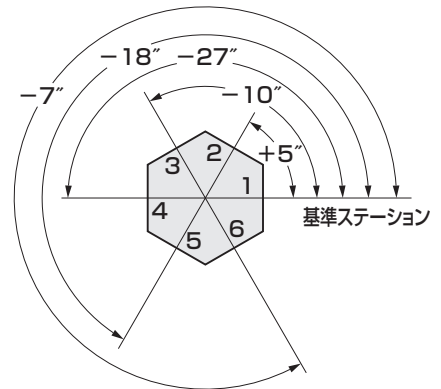
アプソデックスの割出し精度とは、NCプログラムにより設定される目標位置と実際に停止した位置の差になります。

この目標位置は、基準ステーション(原点復帰位置)からの角度(秒)となります。

右図のようにそれぞれの目標位置と実際に停止した位置の差の最大値、最小値より割出し精度が計算されます。表記は、右図のように±〇秒と幅で表現されます。

角度測定には、高精度エンコーダを使用します。

割出し精度測定例



測定ポジション	測定値
1	0
2	+5"
3	-10"
4	-27"
5	-18"
6	-7"

割出し精度 ±16

繰返し精度

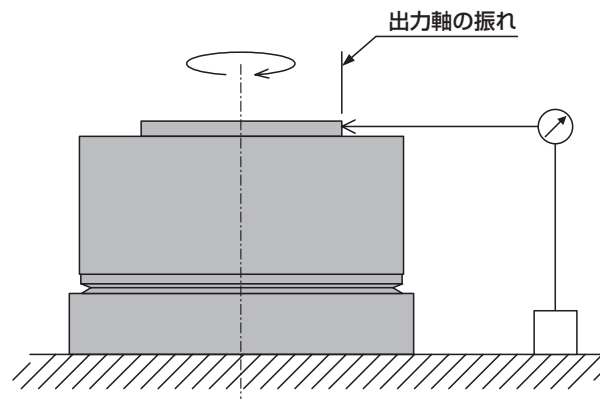
繰返し精度とは、ある目標位置に対して同じ条件のもとで往復動作させ、繰返し停止位置を測定したときの停止する位置の角度のばらつきを角度(秒)で表します。

機械装置が必要とする精度特性により、繰返し精度と割出し精度を使い分ける必要があります。

※秒 角度を度・分・秒で表す単位。1度=60分=3600秒となります。

出力軸の振れ

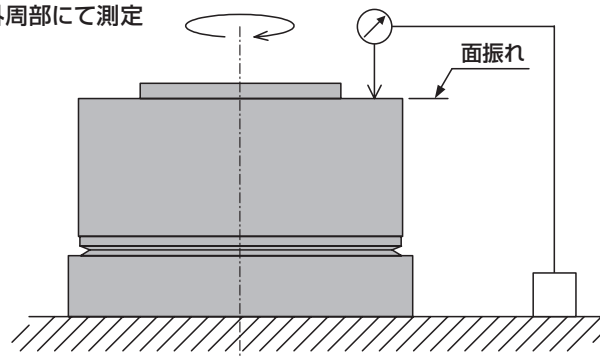
テーブル取付け面のインロー側面部の振れ精度です。



出力軸の面振れ

テーブル取付け面の振れ精度です。

※テーブル取付け用のネジ穴の外周部にて測定



機種選定方法

動作条件諸元の単位と記号	
負荷慣性モーメント (kg・m ²)	J
移動角度 (°)	ψ
移動時間 (s)	t ₁
サイクルタイム (s)	t ₀
負荷摩擦トルク (N・m)	T _F
仕事トルク (N・m)	T _w
カム曲線	(MS, MC, MT, TR)から選択

1. 負荷の慣性モーメント

負荷の慣性モーメントを計算し、その慣性モーメントを許容できるアクチュエータを仮に選びます。

2. 回転速度

最高回転速度N_{max}は、移動角度をψ(°)、移動時間をt₁(s)として

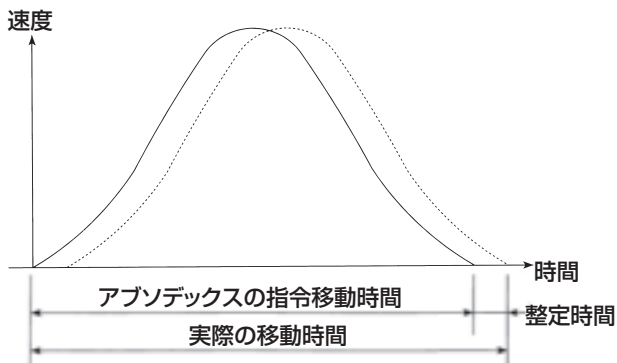
$$N_{\max} = V_m \cdot \frac{\psi}{6 \cdot t_1} \quad (\text{rpm})$$

より求めます。V_mは、カム曲線によって決まる定数です。

このN_{max}がアクチュエータ仕様の最高回転速度を超えないことを確認します。

〈注意事項〉

実際の移動時間はアブソデックスの指令移動時間に整定時間を加えたものとなります。



整定時間は使用条件によって異なりますが0.025~0.2s程度です。機種選定における移動時間t₁には、アブソデックスの指令移動時間を用いるようにしてください。又、NCプログラムでの移動時間の設定にもアブソデックスの指令移動時間を用います。

(注) 摩擦トルクとは、軸受、すべり面、その他摩擦によって出力軸に作用するトルクです。摩擦トルクは下記の関係式で求めることができます。

$$T_f = \mu \cdot F_f \cdot R_f \quad (\text{N} \cdot \text{m})$$

$$F_f = m \cdot g$$

但し、μ : 摩擦係数

転がり摩擦	すべり摩擦
μ=0.03~0.05	μ=0.1~0.3

F_f : すべり面、軸受などに作用する力(N)

R_f : 平均摩擦半径(m)

m : 質量(kg)

g : 重力加速度 (m/s²)

3. 負荷トルク

a) 負荷トルクの最大値を、次式で求めます。

$$T_m = [A_m \cdot (J + J_M) \cdot \frac{\psi \cdot \pi}{180 \cdot t_1^2} + T_F + T_w] \cdot f_c + T_{MF}$$

b) 負荷トルクの実効値を、次式で求めます。

$$T_{\text{rms}} = \sqrt{\frac{t_1}{t_0} \cdot [r \cdot A_m \cdot (J + J_M) \cdot \frac{\psi \cdot \pi}{180 \cdot t_1^2} \cdot f_c]^2 + (T_F \cdot f_c + T_w \cdot f_c + T_{MF})^2}$$

ここで、V_m A_m rは下表の値を用います。

カム曲線	V _m	A _m	r
MS	1.76	5.53	0.707
MC	1.28	8.01	0.500
MT	2.00	4.89	0.866
TR	2.18	6.17	0.773

また、J_M T_{MF} f_cはつぎの通りです。

J_M : 出力軸慣性モーメント(kg・m²)

T_{MF} : 出力軸摩擦トルク(N・m)

f_c : 使用ファクタ(通常使用時f_c=1.5)

仮に選定したアクチュエータについて

負荷トルクの最大値 < 最大出力トルク

負荷トルクの実効値 < 連続出力トルク

の条件を、どちらか一方でも満足しない場合には、アクチュエータをサイズアップして、負荷トルクを再計算してください。

(注) 高速回転時に最大トルクの低下するトルク制限領域があります。トルク制限領域にてご使用の場合には、機種選定ソフトにて使用可否の判定をお願い申し上げます。

(注) 仕事トルクとはアブソデックスの出力軸に負荷として働く外部荷重などをトルクに表現したものです。

仕事トルクT_wは、次の式にて算出されます。

$$T_w = F_w \times R_w \quad (\text{N} \cdot \text{m})$$

F_w(N) : 仕事に必要な力

R_w(m) : 仕事をする半径

(例)

本体を横向き(出力軸を水平方向)の場合、テーブル、ワーク、治具などが仕事トルクとなります。

4.回生電力

AX9000TS／AX9000THタイプドライバでは、下記の簡易式にて回生電力の算定を行い使用可否の判定を行います。

●AX9000TSタイプドライバの場合

AX9000TSタイプドライバは、回生抵抗が内蔵されていません。

このため、下記の簡易式にて求めた回生エネルギーの値がコンデンサで充電可能なエネルギー(下表)を超えないことをご確認ください。

$$E = \left(\frac{V_m \cdot \psi \cdot \pi}{t_i \cdot 180} \right)^2 \cdot \frac{(J+J_M)}{2} \quad (J)$$

電源仕様	処理可能な回生エネルギー(J)	備考
AC200V	17.2	主電源の入力電圧がAC200Vのときの値
AC100V(-J1)	17.2	主電源の入力電圧がAC100Vのときの値

●AX9000THタイプドライバの場合

AX9000THタイプドライバはドライバ内部の回生抵抗の消費能力による回生電力の制限をうけます。

下記簡易式により求めます。

$$W = \left(\frac{V_m \cdot \psi \cdot \pi}{t_i \cdot 180} \right)^2 \cdot \frac{(J+J_M)}{2 \cdot t_o} \quad (W)$$

$$W \leq 40$$

この条件を満足しない場合は動作条件・負荷条件を再検討ください。

<p>〈使用条件〉</p> <p>テーブル半径 : R=0.4(m)</p> <p>テーブル質量 : Wt=79(kg)</p> <p>治具回転半径 : Re=0.325(m)</p> <p>治具質量 : Wj=10(kg/個) (ワーク質量含む)</p> <p>治具数 : N=4</p>	<p>〈動作条件〉</p> <p>移動角度 : $\psi=90(^{\circ})$</p> <p>移動時間 : $t_1=0.8(s)$</p> <p>サイクルタイム : $t_0=4(s)$</p> <p>負荷摩擦トルク : $T_F=0(N\cdot m)$</p> <p>仕事トルク : $T_W=0(N\cdot m)$</p> <p>出力軸摩擦トルク : $T_{MF}(N\cdot m)$ アクチュエータ仕様による</p> <p>カム曲線 : MS(変形正弦)</p>
---	---

STEP 1

慣性モーメントの計算

a) テーブル	$J_1 = \frac{W_t \times R^2}{2} = \frac{79 \times 0.4^2}{2} = 6.32$	(kg·m ²)
b) 治具、ワーク	$J_2 = N \times W_j \times R_e^2 = 4 \times 10 \times 0.325^2 = 4.225$	(kg·m ²)
c) 慣性モーメント総和	$J = J_1 + J_2 = 6.32 + 4.225 = 10.545$	(kg·m ²)

STEP 2

最高回転速度

$N_{max} = V_m \cdot \frac{\psi}{6 \cdot t_1} = 1.76 \times \frac{90}{6 \times 0.8} = 33$ (rpm)
N_{max} がアブソデックスの最高回転速度を越えないことを確認する。

STEP 3

負荷トルク

最初に、負荷慣性モーメントを許容できる、最も小さい機種について計算する。
AX4300Tの許容慣性モーメントは、180(kg·m²)より、この負荷を許容できる。

負荷トルク最大値

$$T_m = [A_m \cdot (J + J_M) \cdot \frac{\psi \cdot \pi}{180 \cdot t_1^2} + T_F + T_W] \cdot f_c + T_{MF}$$

$$= [5.53 \times (10.545 + 0.326) \times \frac{90 \times \pi}{180 \cdot 0.8^2} + 0 + 0] \times 1.5 + 10$$

$$= 231.3 \text{ (N·m)}$$

負荷トルク実効値

$$T_{rms} = \sqrt{\frac{t_1}{t_0} \cdot [r \cdot A_m \cdot (J + J_M) \cdot \frac{\psi \cdot \pi}{180 \cdot t_1^2} \cdot f_c]^2 + (T_F \cdot f_c + T_W \cdot f_c + T_{MF})^2}$$

$$T_{rms} = \sqrt{\frac{0.8}{4} \times [0.707 \times 5.53 \times 10.871 \times \frac{90 \times \pi}{180 \cdot 0.8^2} \times 1.5]^2 + (0 \times 1.5 + 0 \times 1.5 + 10)^2}$$

$$= 70.7 \text{ (N·m)}$$

STEP 4

回生電力

$W = \left(\frac{V_m \cdot \psi \cdot \pi}{t_1 \cdot 180} \right)^2 \cdot \frac{(J + J_M)}{2 \cdot t_0}$
$= \left(\frac{1.76 \times 90 \times \pi}{0.8 \times 180} \right)^2 \times \frac{10.871}{2 \times 4} = 16.23$ (W)
$W \leq 40$ (W)

STEP 5

機種選定

仮に選定したAX4300Tが使用可能であるかを検討する。

負荷の慣性モーメント総和	$10.545 \leq 180$ (kg·m ²)
最高回転速度	$33 \leq 100$ (rpm)
負荷トルク最大値	$231.3 \leq 300$ (N·m)
負荷トルク実効値	$70.7 \leq 100$ (N·m)
回生電力	$16.23 \leq 40$ (J)

よって、AX4300Tは使用可能。

MEMO

「MC2曲線」機種選定の場合

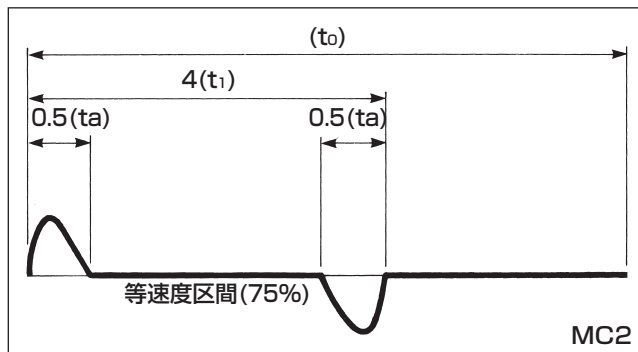
MC2曲線とは

MC2曲線は、MC(変形等速度)曲線と同様に移動途中に等速度部分がありますが、加減速時間を設定することにより、等速度区間を自由に設定できるカム曲線のことです。

MC(一般名称: MCV50)曲線では、等速度区間は、50%です。

注. 加減速時間の設定は、移動時間の1/2以下です。加減速時間の設定が、移動時間の1/2を超えた場合、カム曲線は、自動的にMS(変形正弦)曲線に変更されます。

例の図では、移動時間(t₁): 4秒に対して加減速時間(t_a): 0.5秒を設定することにより、等速度区間が75%となる速度パターンを表しています。



選定方法

MC2曲線では、以下の式を用いて、機種選定を行います。

移動角度	: ψ (°)
サイクルタイム	: t_o (s)
移動時間	: t_1 (s)
加減速時間	: t_a (s)
負荷慣性モーメント	: J (kg·m ²)
出力軸慣性モーメント	: J_M (kg·m ²)
摩擦トルク	: T_f (N·m)
仕事トルク	: T_w (N·m)
出力軸摩擦トルク	: T_{MF} (N·m)

最高回転速度: N_{max} (rpm)

$$N_{max} = \frac{\psi}{6(t_1 - 0.863t_a)}$$

負荷トルク(最大値): T_m (N·m)

$$T_m = \left[5.53(J + J_M) \cdot \frac{\psi \cdot \left(1 - \frac{t_1 - 2t_a}{t_1 - 0.863t_a}\right) \cdot \pi}{720 \cdot t_a^2} + T_f + T_w \right] \cdot f_c + T_{MF}$$

負荷トルク(実効値): $Trms$ (N·m)

$$Trms = \sqrt{\frac{2t_a}{t_o} \cdot \left[3.91(J + J_M) \cdot \frac{\psi \cdot \left(1 - \frac{t_1 - 2t_a}{t_1 - 0.863t_a}\right) \cdot \pi}{720 \cdot t_a^2} \cdot f_c \right]^2 + [(T_f + T_w) \cdot f_c + T_{MF}]^2}$$

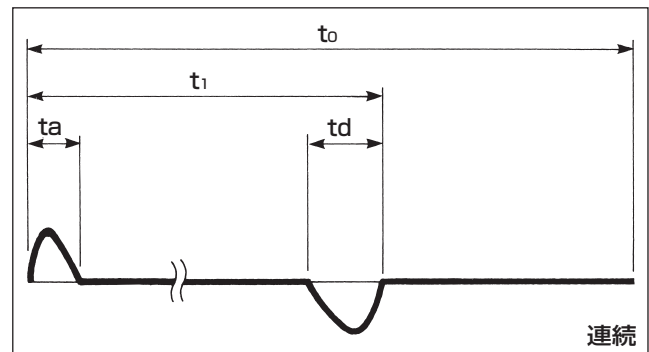
「連続回転」機種選定の場合

連続回転とは

連続回転には、以下の機能があります。

1. 連続回転 : 連続回転停止入力を入力するまで、一定回転速度で連続回転します。
2. 等分割位置停止 : 等分割指定との併用で、連続回転停止入力により、等分割位置に停止します。

例の図は、設定した回転速度: Nまで、加速時間: t_a で加速し、連続回転停止入力により、減速時間: t_d で停止する場合の速度パターンを表しています。



選定方法

連続回転では、以下の式を用いて、機種選定を行います。

回転速度	: N (rpm)
サイクルタイム	: t_o (s)
加速時間	: t_a (s)
減速時間	: t_d (s)
負荷慣性モーメント	: J (kg·m ²)
出力軸慣性モーメント	: J_M (kg·m ²)
摩擦トルク	: T_f (N·m)
仕事トルク	: T_w (N·m)
出力軸摩擦トルク	: T_{MF} (N·m)

最高回転速度: N_{max} (rpm) (注1)

$N_{max} = N$

負荷トルク(最大値): T_m (N·m)

$$T_m = \left[5.53(J + J_M) \cdot \frac{6.82N \cdot t_a \cdot \pi}{720 \cdot t_a^2} + T_f + T_w \right] \cdot f_c + T_{MF}$$

負荷トルク(実効値): $Trms$ (N·m)

$$Trms = \sqrt{\frac{2t_a}{t_o} \cdot \left[3.91(J + J_M) \cdot \frac{6.82N \cdot t_a \cdot \pi}{720 \cdot t_a^2} \cdot f_c \right]^2 + [(T_f + T_w) \cdot f_c + T_{MF}]^2}$$

上記式は、 $t_a \leq t_d$ の場合。 $t_a > t_d$ の場合は、 t_a を t_d に置き換えて選定を実施してください。

注1) 連続回転時は、最高回転速度が制限されます。アクチュエータ仕様に従ってご使用ください。

慣性モーメントの公式

[*m*:物体の質量(kg)]

● A 回転中心が自軸の場合

1.円板(円柱)

$$J = \frac{mR^2}{2}$$

2.中空円板(中空円筒)

$$J = \frac{m(R^2 + r^2)}{2}$$

3.直六面体

$$J = \frac{m(a^2 + b^2)}{12}$$

4.円環

$$J = \frac{m(4R^2 + 3r^2)}{4}$$

5.円柱

$$J = \frac{m(3R^2 + l^2)}{12}$$

6.中空円筒

$$J = \frac{m(R^2 + r^2 + l^2/3)}{4}$$

● B 回転中心が自軸と異なる場合

1.任意の形(十分に小さい場合)

$$J = mRe^2$$

2.円板(円柱)

$$J = m\left(\frac{R^2}{2} + Re^2\right)$$

3.中空円板(中空円筒)

$$J = m\left(\frac{R^2 + r^2}{2} + Re^2\right)$$

4.直六面体

$$J = m\left(\frac{a^2 + b^2}{12} + Re^2\right)$$

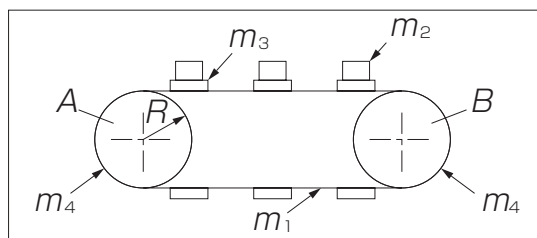
5.円柱

$$J = m\left(\frac{3R^2 + l^2}{12} + Re^2\right)$$

6.中空円筒

$$J = m\left(\frac{R^2 + r^2 + l^2/3}{4} + Re^2\right)$$

● コンベアの場合



m_1 : チェーン質量
 m_2 : ワーク総質量
 m_3 : 治具(パレット)総質量
 m_4 : スプロケットA(駆動)+B総質量
 R : 駆動側スプロケット半径

$$J = (m_1 + m_2 + m_3 + \frac{m_4}{2}) \cdot R^2$$

アブデックス機種選定仕様チェックシート テーブル直接駆動		(注) チェーン駆動、ギヤ駆動の場合は、弊社までご相談ください。	
貴社名		お名前	
部署			
TEL		FAX	

■運転条件

1. 割出し 2. オシレート

移動角度 ψ (°) または、割出数

移動時間 t_1 (秒)

サイクルタイム t_0 (秒) サイクルタイム=移動時間+停止時間

(注) 割出時間は移動時間+整定時間となります。
整定時間は使用条件によって異なりますが、0.025~0.20秒程度となります。

■負荷条件

テーブル

材質 1. 鋼 2. アルミ

外形 Dt(mm)

板厚 ht(mm)

質量 m1 (kg)

ワーク

数量 nw(個)

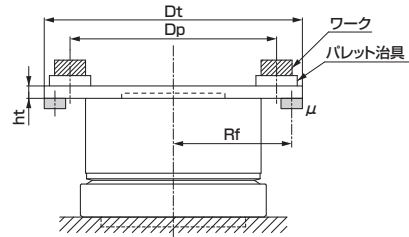
最大質量 mw(kg/個)

取付中心 Dp(mm)

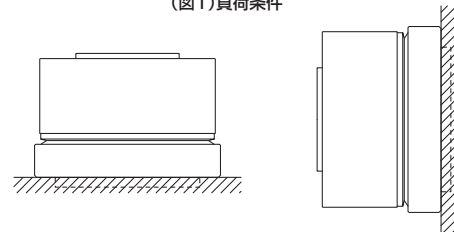
パレット治具

数量 np(個)

最大質量 mp(kg/個)



(図1) 負荷条件



(図2) 取付方向:水平

(図3) 取付方向:垂直

■その他の負荷条件

取付方向

1. 水平(図2) 2. 垂直(図3)

外部仕事

1. 無し 2. 有り

(注) 垂直取付時の重力による偏荷重、カシメ作業等による外部からの荷重

テーブル下面支持

1. 無し 2. 有り

摩擦係数 μ

作用半径 Rf(mm)

装置剛性

1. 高い 2. 低い(注)

(注) スプラインの使用、装置へ直接固定できない場合(図4)、テーブルにチャック等の機構がある場合など

テーブルのシャフトによる延長

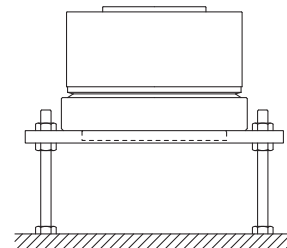
1. 無し 2. 有り(図5)

アクチュエータの可動

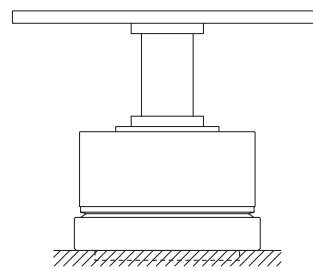
1. 無し 2. 有り

(注) アクチュエータをX-Yテーブル、上下機構等に取付けアクチュエータが可動する場合

(注) いずれかの項目で、2を選択された場合は、弊社までご相談ください。



(図4) 取付剛性:低



(図5) シャフトによる延長

(注) 精度の高い機種選定を行うために、装置の概要の参考図面等を添付いただくことをお勧めします。

AX6001MU・AX6003MU選定時は、下記についてもチェックしてください。

■使用条件、環境条件(省略可能)

アクチュエータ周囲温度 (°C)

モータケーブル長さ (m)

ドライバ周囲温度 (°C)

DC24V電源ケーブル長さ (m)

DC24V電源ケーブル線径 (mm²)

DC24V電源電圧精度 (%)

DC24Vラインの接点個数 (個)

DC24Vラインの接点抵抗 (mΩ/個)

※本欄にご記入いただくことで、より厳密な選定を行うことができます。
※電源ケーブルは1.25mm²以上で、できるだけ短く(長さ1m以下を推奨)してご使用ください。
※電圧調整のある電源で出力電圧が低い場合は、24Vに調整してご使用ください。

MEMO



本製品を安全にご使用いただくために

ご使用になる前に必ずお読みください

アプソデックスを使用した装置を設計される場合には、装置の機械機構とコントロールする電気制御によって運転されるシステムの安全性が確保できることをチェックして安全な装置を製作する義務があります。

当社製品を安全にご使用いただくためには、製品の選定及び使用と取扱い、ならびに適切な安全管理が重要です。

装置の安全確保のために、警告、注意事項を必ず守ってください。

なお、装置における安全性が確保できることをチェックして安全な装置を製作されるようお願い申し上げます。

警告

1 本製品は、一般産業機械用部品として設計、製造されたものです。よって、十分な知識と経験を持った人が取扱ってください。

2 製品の仕様範囲で使用してください。

製品固有の仕様外での使用は出来ません。また、製品の改造や追加加工は絶対に行わないでください。

なお、本製品は一般産業機械用装置・部品での使用を適用範囲としておりますので、屋外での使用、および次に示すような条件や環境で使用する場合には適用外とさせていただきます。

(ただし、ご採用に際し当社にご相談いただき、当社製品の仕様をご了解いただいた場合は適用となりますが、万一故障があっても危険を回避する安全対策を講じてください。)

- ① 原子力・鉄道・航空・船舶・車両・医療機械・飲料・食品などに直接触れる機器や用途、娯楽機器・緊急作動(遮断、開放等)回路・プレス機械・ブレーキ回路・安全対策用など、安全性が要求される用途への使用。
- ② 人や財産に大きな影響が予想され、特に安全が要求される用途への使用。

3 装置設計に関わる安全性については、団体規格、法規等をお守りください。

4 安全を確認するまでは、機器の取外しを絶対に行わないでください。

- ① 機械・装置の点検や整備は、本製品の周辺の装置、接続される機器の電源を切る等のシステムの安全を確保した上で行なってください。
- ② 運転停止時も、高温部や充電部が存在する可能性がありますので、点検、整備などの取扱いには十分ご注意ください。
- ③ 機器の点検や整備については、装置の電源や該当する設備の電源を遮断し、システム内の圧縮空気は排気し、漏電に注意して点検、整備などを行ってください。

5 事故防止のために、必ず各製品の取扱説明及び注意事項をお守りください。

- ① 電源遮断時にアクチュエータ出力軸を30rpm以上で回さないでください。アクチュエータの発電作用によってドライバの故障や感電の危険があります。
- ② 重力などにより回転力が加わった状態で、サーボオフ(非常停止・アラームを含む)及びブレーキオフを行うと回転力によって出力軸が回転します。これらの操作は必ず回転力の加わらない平衡状態で行うか、安全を確認した上で行ってください。
- ③ ゲイン調整段階や試運転時には、思わぬ動作をする場合がありますので出力軸に手を出さないよう十分に注意してください。またアクチュエータが見えない位置から操作を行う場合には、操作前に必ず出力軸が回転しても安全であることを確認してください。
- ④ ブレーキ付きタイプのブレーキは、あらゆる場合において出力軸を完全に保持できるものではありません。アンバランスな荷重で出力軸が回転する用途などでメンテナンスを行う場合や、長時間機械を停止する場合など、安全を確保する必要がある場合にブレーキだけで保持するのは確実とはいえません。必ず平衡状態とするか、機械的なロック機構を設けてください。
- ⑤ 非常停止を行った際、回転時の速度や搭載負荷によっては停止までに数秒かかる場合があります。

6 感電防止のために、必ず注意事項をお守りください。

- ① ドライバ前面の電源端子、モータケーブル接続端子は高電圧となります。また端子台タイプの場合は、必ず付属の端子台カバーを装着してご使用ください。通電中には、触れないようにしてください。電源オフ直後にも、内部コンデンサに蓄えられた電荷が放電するまで、高電圧が印加されますので5分間以上は触れないようにしてください。
- ② 保守点検やドライバ内のスイッチの変更など、側面カバーを取外して作業を行う場合には、高電圧による感電の危険がありますので必ず電源を切り、5分以上放電した後、作業を行ってください。
- ③ 電源を入れたままで、コネクタ類の取付け、取外しをしないでください。誤作動・故障・感電の危険があります。

7 機械・装置を再起動する場合、搭載物が外れないような処置がなされているか確認し、注意して行ってください。

8 過電流保護機器を設置してください。

ドライバへの配線は、JIS B 9960-1:2019(IEC 60204-1:2016) 機械類の安全—機械の電気装置—第1部：一般要求事項に従い、主電源・制御電源・及びI/O用電源に過電流保護機器(配線用遮断器、または、サーキットプロテクタ等)を設置してください。

(参考：JIS B 9960-1 7.2.1一般 記載内容)

回路電流が、構成品の定格値又は導体の許容電流のいずれか小さい方を超える可能性がある場合には、過電流保護を備えなければならない。選定する定格値又は設定値の詳細は、7.2.10に規定する。

9 事故防止のために必ず、次頁以降の注意事項をお守りください。

■ここに示した注意事項では、安全注意事項のランクを「危険」「警告」「注意」として区別してあります。

⚠ 危険：取扱いを誤った場合に、死亡または重傷を負う危険な状態が生じることが想定され、かつ危険発生時の緊急性(切迫の度合い)が高い限定的な場合。

⚠ 警告：取扱いを誤った場合に、死亡または重傷を負う危険な状態が生じることが想定される場合。

⚠ 注意：取扱いを誤った場合に、軽傷を負うかまたは物的損害のみが発生する危険な状態が生じることが想定される場合。

なお「注意」に記載した事項でも、状況によっては重大な結果に結び付く可能性があります。いずれも重要な内容を記載していますので必ず守ってください。

保証について

1 保証期間

本製品の保証期間は、貴社のご指定場所への納入後1年間といたします。

2 保証範囲

上記保証期間中に明らかに当社の責任と認められる故障を生じた場合、本製品の代替品または必要な交換部品の無償提供、または当社工場での修理を無償で行わせていただきます。

ただし、次の項目に該当する場合は、この保証の対象範囲から除外させていただきます。

- ①カタログ、仕様書、取扱説明書に記載されている以外の条件・環境での取扱いならびにご使用の場合
- ②耐久性(回数、距離、時間など)を超える場合、および消耗品に関する事由による場合
- ③故障の原因が本製品以外の事由による場合
- ④製品本来の使い方以外のご使用による場合
- ⑤当社が関わっていない改造または修理が原因の場合
- ⑥納入当時に実用化されていた技術では予見できない事由に起因する場合
- ⑦天災、災害など当社の責でない原因による場合

なお、ここでいう保証は、納入品単体に関するものであり、納入品の不具合により誘発される損害については除外させていただきます。

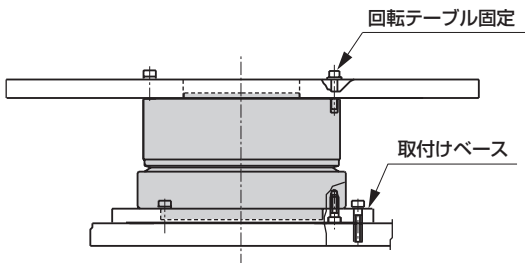
注) 耐久性および消耗品については最寄りの当社営業所にお問合わせください。

3 適合性の確認

お客様が使用されるシステム、機械、装置への当社製品の適合性は、お客様自身の責任でご確認ください。

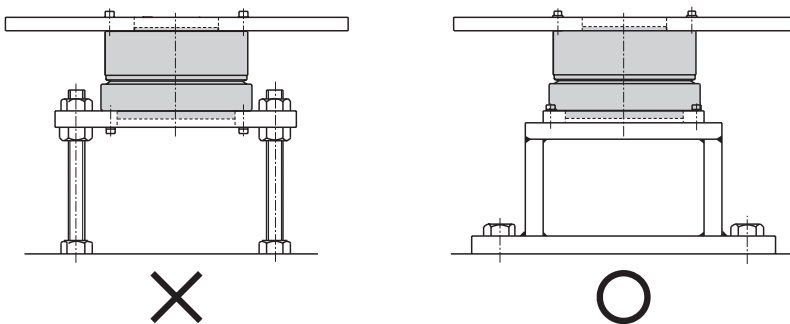
- 1 アクチュエータおよび、ドライバは防水処理を施していません。水や油のかかる環境でご使用になる場合には、防水対策を実施してください。
- 2 アクチュエータ、ドライバに切粉や粉塵などが付着すると漏電や故障の原因になる場合があります。これらが付着しないようにしてください。
- 3 主電源を頻繁にON/OFFすると、ドライバ内部の素子が破損する場合があります。
- 4 サーボオン状態(保持状態)から、電源オフ、サーボオフを行った場合、外力が加わらなくても出力軸が保持位置から動くことがあります。
- 5 オプションの電磁ブレーキは、出力軸停止時の保持剛性を高めるためのものです。回転中の出力軸を制動、停止する用途には使用しないでください。
- 6 アクチュエータ及びドライバは防錆を保証するものではありません。保管、設置、環境については十分にご注意ください。
- 7 アブソデックスを設置する機械装置には、アブソデックスの能力を十分発揮するためにできるだけ高い剛性が望まれます。これは、負荷装置や架台の機械的な固有振動数が比較的低い(一概にはいえませんが、おおよそ200~300Hz以下)場合に、アブソデックスと負荷装置や架台が共振を起こしてしまうためです。回転テーブルや本体の取付けボルトはしっかりと固定し、緩み等がなく十分な剛性を確保してください。[図1]

[図1] アクチュエータの設置



また、負荷テーブルの大きさなどによりゲイン調整が必要となります。アブソデックスを機械に直接取付けできない時などでも、できるだけ高い剛性の得られる架台に取付けてください。[図2]

[図2] アクチュエータの取付け



- 8 出力軸を延長する場合は、延長軸径、長さを表1を目安にしてください。また、図3を目安にダミーイナーシャを取付けてご使用ください。

[表1] 出力軸延長軸径の目安

最大トルク [N・m]	軸延長(mm) TS/TH/XS				
	50	100	200	300	500
6	φ35	φ40	φ46	φ50	φ60
9,12	φ40	φ46	φ55	φ60	φ70
18,22	φ45	φ55	φ65	φ70	φ80
45	φ55	φ65	φ75	φ85	φ95
75	φ62	φ75	φ90	φ95	φ110
150	φ75	φ90	φ110	φ115	φ130
210	φ80	φ95	φ115	φ125	φ140
300	φ90	φ105	φ125	φ140	φ155
500	φ100	φ120	φ145	φ160	φ180
1000	φ120	φ140	φ170	φ185	φ210

最大トルク [N・m]	軸延長(mm) MU	
	50	100
1.2	φ35	φ40
3	φ35	φ40

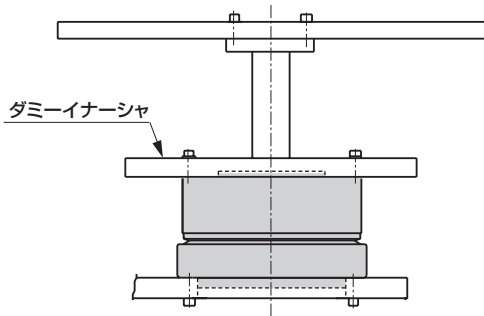
注) 上表の数値は、鋼材(中実軸)の場合の出力軸延長軸径の目安値となります。

延長軸の材質が異なる場合、中空軸をご使用の場合の目安値については弊社までお問い合わせください。

9 機械装置の剛性が十分に得られない場合には、アクチュエータに最も近い所にダミーイナーシャを取付ける事によって、機械装置の共振をある程度押さえる事ができます。以下にダミーイナーシャの付加例を示します。

- ダミーイナーシャの大きさは、[負荷イナーシャ]×(0.2～1)程度が目安です。[図3]

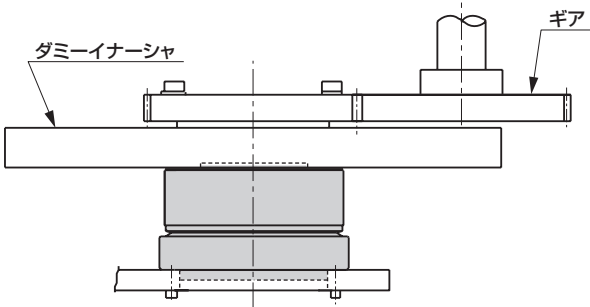
[図3] ダミーイナーシャ取付け例1



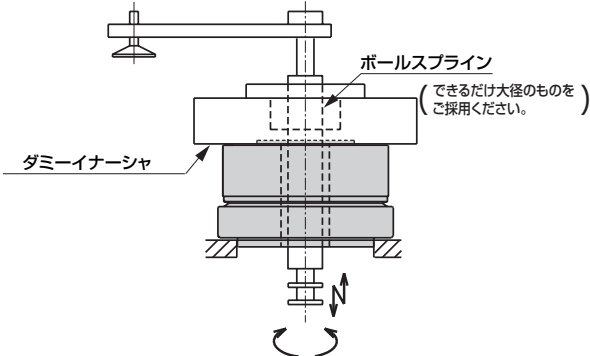
- ベルトやギア、スプラインによる結合、キーによる締結の場合、ダミーイナーシャを[負荷イナーシャ]×(0.5～2)程度としてください。
- ベルトやギアなどによって変速する場合には、負荷イナーシャをアクチュエータ出力軸換算の値とし、アクチュエータ側にダミーイナーシャを取付けてください。[図4] [図5]

(注意) ダミーイナーシャはアクチュエータの能力範囲でできるだけ大きなものを取付けてください。(材質は比重の大きい鋼材をご採用ください。)

[図4] ダミーイナーシャ取付け例2



[図5] ダミーイナーシャ取付け例3



10 アブソデックスにはレゾルバ(磁気式の位置検出器)が内蔵されています。アクチュエータ本体付近に希土類磁石など、強力な磁界を発するものを近づけないでください。また、中空穴に大電流の配線を通さないでください。本来の性能を発揮できなくなる可能性や誤作動、故障の可能性あります。

11 誘導雷サージにより機器が故障する可能性がある場合には、サージプロテクタの取付を推奨いたします。

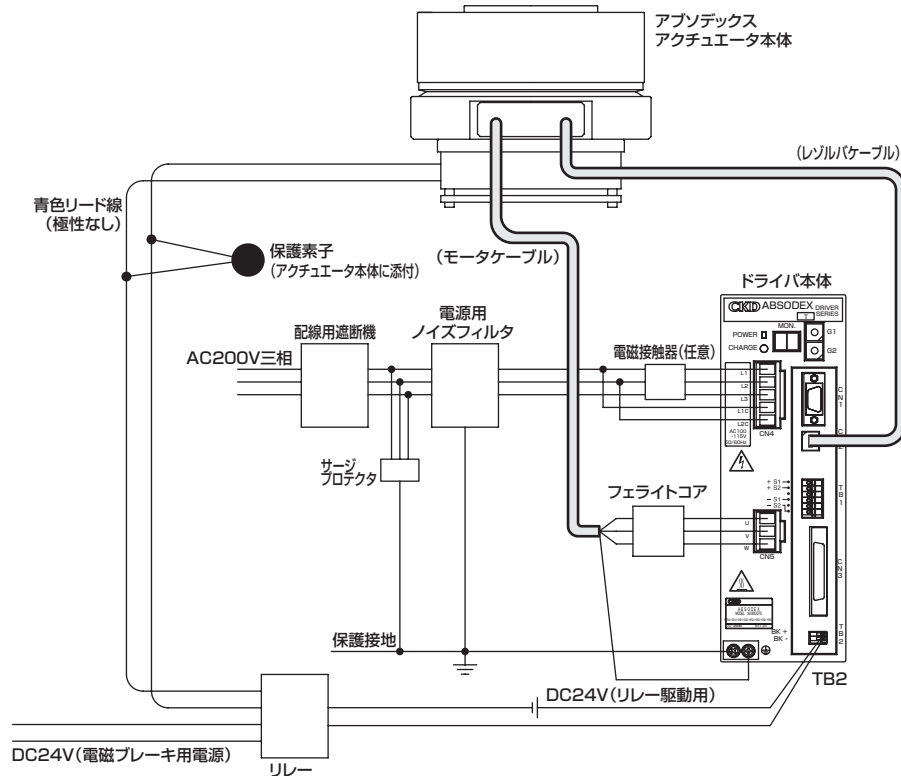
その他の注意事項については、下記資料の注意事項を必ずお読みください。

1. インターネットより
CKD機器商品サイト
<https://www.ckd.co.jp/kiki/jp/>
・取扱説明書
2. 下記資料をご用命ください。
アブソデックスAXシリーズTSタイプ THタイプ技術資料
アブソデックスAXシリーズMUタイプ技術資料

注意

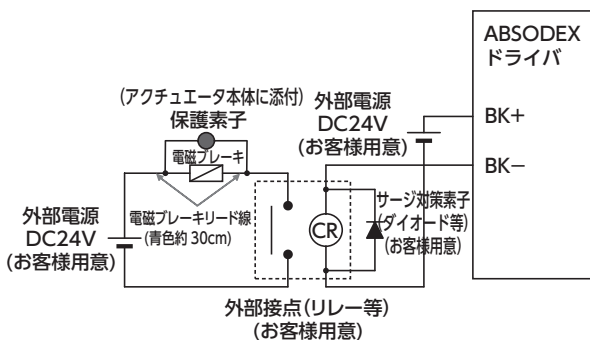
設計時・選定時

12 電磁ブレーキ接続方法 AX4000T-EB

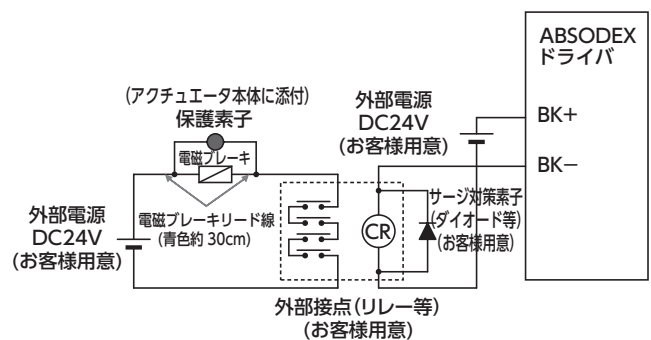


- 1) 電磁ブレーキは、回転中の出力軸を制動、停止する用途には使用しないでください。
- 2) ドライバのBK+, BK-と、電磁ブレーキを直接接続すると、ドライバが破損します。
- 3) 外部接点に下記のようなリレーなどの誘導負荷を接続する場合には、コイル定格電圧DC24Vで定格電流100mA以下としサージ対策を行ってください。

電磁ブレーキ用推奨回路



・有接点リレー直列接続の場合



● 動作方法

1. NCプログラム(M68・M69)による制御
『M68』コード実行時、BK+・BK-間は非通電(ブレーキ作動)となり、
『M69』コード実行時、BK+・BK-間は通電(ブレーキ解除)となります。
 2. ブレーキ解除入力(I/Oコネクタ・18ピン)による制御
ブレーキ作動状態で、ブレーキ解除入力時、BK+・BK-間は通電(ブレーキ解除)となります。
- 電磁ブレーキの動作頻度(ON-OFF回数)が高い場合、外部接点にソリッドステートリレー(SSR)をご使用ください。
推奨形番 G3NA-D210B-UTU DC5-24(オムロン)
ご使用時はSSRの取扱説明書を十分お読みください。

- リレーの接点容量は定格電流の10倍以上のものをご使用ください。
それ以下の場合、多極リレーを使用し2個以上のリレー接点を直列にしてご使用ください。有接点リレーの接点寿命を延ばすことができます。

13 電磁ブレーキ付仕様の中空穴にシャフトを通す場合は非磁性材料(SUS303等)を使用してください。

磁性材料(S45C等)を使用しますとシャフトが磁化されてしまい、装置への鉄粉の吸着や周辺機器に磁気の影響を与えることがあります。

14 電磁ブレーキの近くでは磁気により鉄粉等の吸着や、計測器・センサ・機器類へ影響を与える可能性がありますのでご注意ください。

15 その他の注意事項は、取扱説明書(技術資料)をご参照ください。



安全性を確保するための 省力機器 警告・注意事項

ご使用になる前に必ずお読みください

注意

取付・据付・調整時

- 1 アクチュエータ、ドライバ間のケーブルは必ず専用のものを使用して設置してください。また、専用ケーブルの長さや材質を変更することは、機能劣化や動作不良の原因となります。
- 2 必ず正しい電源を接続してください。指定以外の電源を接続すると故障する場合があります。電源を遮断してから再投入する場合は、アクチュエータの出力軸が停止している事を確認した上で、電源遮断後10秒以上時間をおいてください。
- 3 ゲイン調整を行う前には、アブソデックス本体を機械にしっかりと固定し、テーブルなどの負荷も確実に取付けてください。また、可動部が回転しても干渉せず安全であることを確認してください。
- 4 出力軸をハンマなどでたたいたり、無理に組付けたりしないでください。本来の精度や機能を発揮できなくなり、故障の原因となります。
- 5 アクチュエータ本体付近に希土類磁石などのような強力な磁界を発生するものは近付けないでください。本来の精度を保持できなくなることがあります。
- 6 アクチュエータ本体の温度が使用条件によっては高温になります。カバー等を設け触らないようにしてください。
- 7 ドライバ表面の温度が使用条件によっては高温になります。配電盤の中に入れるなどして、触らないようにしてください。
- 8 アクチュエータ本体に穴あけなどの加工をしないでください。加工が必要な場合はご相談ください。
- 9 アクチュエータおよび、アクチュエータに取付けた回転テーブルなどの可動部上では、保守作業等を行わないでください。
- 10 アクチュエータとドライバの組合せについて
 - ・プログラム入力後（パラメータ設定後）、アクチュエータとドライバの組合せを誤ると、アラーム3が発生します。アクチュエータとドライバの組合せをご確認ください。
(注)アラーム3は、プログラム入力時と異なるアクチュエータとドライバを組み合わせた場合、誤作動を防止するために表示されます。プログラム・パラメータを再入力するとアラーム3は解除されます。
 - ・プログラム入力後（パラメータ設定後）、アクチュエータとドライバの組合せを誤った状態で運転すると、誤作動や装置の破損の原因となる場合があります。
 - ・ケーブルの長さを変更される場合は、ケーブルを個別発注いただきますようお願いいたします。
 - ・対応するドライバ以外を接続するとアクチュエータが焼損する可能性があります。
- 11 漏電遮断器をご使用になる場合はインバータ用として高周波対策を施したものをお使いください。
- 12 アクチュエータ外形寸法図にある出力軸位置は、アクチュエータ原点位置をあらわすものではありません。外形寸法図にある出力軸位置にてご使用される場合には、原点オフセット機能により原点位置を調整する必要があります。
- 13 AX4009T、AX2000T、AX6000Mシリーズの引出しケーブルは可動ケーブルではありません。必ずコネクタ部を固定し、可動しないようにしてください。また引出しケーブルをつかんで本体をもちあげたり、無理な力を加えないでください。誤作動、アラームの発生、コネクタ部の破損、断線の恐れがあります。
- 14 その他の注意事項、海外規格への適合条件等は、技術資料（アブソデックスAXシリーズTSタイプ/THタイプ技術資料/アブソデックスAXシリーズMUタイプ技術資料）をご参照ください。
- 15 アクチュエータ引出しケーブル、コネクタ部を強く引っ張ると引出しケーブルシールド編組線が露出する場合があります。

注意

使用・メンテナンス時

- 1 ケーブルを傷つけたり強く引っ張ったり、無理な力を加えたりしないようにしてください。
- 2 アクチュエータ本体を分解すると、本来の性能に復元できない場合があります。特に回転位置検出部の分解は、誤動作、精度劣化の原因となります。
- 3 アブソデックスを組込んだ機械装置の耐電圧試験を行う場合には、アブソデックスドライバへの主電源ケーブルを外し、ドライバ自体には電圧が印加されないようにしてください。故障の原因となります。
- 4 アラーム「4」（アクチュエータ過負荷：電子サーマル）が発生した場合は、アクチュエータ温度が十分に下がるまで再起動しないでください。
アラーム「4」の発生原因は以下の原因が考えられます。原因を取り除いたあとご使用ください。
 - ・共振・振動による場合→取付剛性を十分に確保する。
 - ・タクト・速度による場合→移動時間・停止時間を長くする。
 - ・出力軸を拘束する構造の場合→M68、M69コマンドを追加する。
- 5 電源投入時、アクチュエータ座標の認識を行うため、電源投入より数秒間出力軸が移動しないようご注意ください。
- 6 その他の注意事項、アラーム表示に対するトラブルシューティングに関しては、技術資料（アブソデックスAXシリーズTSタイプ THタイプ技術資料/アブソデックスAXシリーズMUタイプ技術資料）をご参照ください。

その他の注意事項については、下記資料の注意事項を必ずお読みください。

1. インターネットより

<https://www.ckd.co.jp/kiki/jp/>

・取扱説明書

2. 下記資料をご用命ください。

アブソデックスAXシリーズTSタイプ/THタイプ
技術資料

アブソデックスAXシリーズMUタイプ技術資料

関連商品

ダイレクトドライブモータ

■ τ DISCシリーズ

高性能を誇るDirect Drive Servo Motor
高精度、高速、速度安定性など、様々な要求
に応える多彩なラインナップ。
1ランク上の性能を実現。



アブソデックス アクチュエータNX4シリーズ ドライバ NXDシリーズ

アクチュエータ NX4シリーズ

- フレキシブルな回転位置決め
- 高剛性
- 取付け・芯出しが容易
- 中空穴を確保したことにより配線、配管が容易
- 耐環境性に優れたアブソリュートレゾルバを採用

ドライバ NXDシリーズ

- 5種類のインターフェースを用意



- 充実した機能の設定ツール「NX-Tools」

リアルタイム波形を見ながら最適なチューニングが可能

電動アクチュエータ モータレス総合

モータレス電動アクチュエータを幅広くラインナップ

■ スライダタイプ

高速搬送に
高荷重搬送に
ロングストローク搬送に
高タクト搬送に

EBS-Lシリーズ
ETS/ECSシリーズ
ETV/ECVシリーズ
EKS-Lシリーズ

■ ロッドタイプ

圧入、昇降に

EBR-Lシリーズ

カタログNo.CC-1456



※日本限定販売

カタログNo.CB-055



電動アクチュエータ FLSH/FLCR/FGRCシリーズ

- グリッパ2フィンガタイプ FLSHシリーズ
多品種ワークのソフトハンドリングに
- テーブルタイプ FLCRシリーズ
短ストロークのワーク搬送や位置決め
- ロータリタイプ FGRCシリーズ 割出動作やワークの反転に
- コントローラ ECRシリーズ
どのアクチュエータともつながる“ワンコントローラ”
- コントローラ ECGシリーズ
在庫をカンタン管理、カンタン設計、カンタン設定の
“新コントローラ”

カタログNo.CC-1444



電動アクチュエータ Dシリーズ、Gシリーズ

エア機器のDNAを継承した新しい電動アクチュエータ

- D シリーズ (スクリュードライブ方式)
2点間の位置決め用途に特化したアクチュエータ
- D シリーズ (スプリングドライブ方式)
クランプ・把持用途に特化した
スプリング内蔵形アクチュエータ
- G シリーズ (スクリュードライブ方式)
64点位置決めアクチュエータ

カタログNo.CC-1591



電動アクチュエータ EJSGシリーズ

様々な環境で使える電動アクチュエータ

- 耐環境シリーズをフルラインナップ
使いやすさと高剛性を追求した5つをラインナップ
標準形 防塵仕様 低発塵仕様
二次電池製造工程対応 食品製造工程対応
- コンパクトで高剛性ボディを継承
ボディと一体になった幅広ガイドを採用し、高剛性と
省スペースを同時に実現。

カタログNo.CC-1569



お問合せは
お近くの営業所へどうぞ

CKD株式会社

北海道

- 札幌出張所
〒003-0023 北海道札幌市白石区南郷通20丁目北3-28(札幌南郷ビル2階)
TEL(011)862-5071 FAX(011)862-5070

東北

- 北上営業所
〒040-0061 岩手県北上市大通1丁目3番6号(岩手地所北上駅前ビル4-1)
TEL(0197)63-4147 FAX(0197)63-4186
- 仙台営業所
〒981-3133 宮城県仙台市泉区中央4丁目1-5(SAKAE中央ビル401)
TEL(022)772-3041 FAX(022)772-3047
- 山形営業所
〒990-0834 山形県山形市清住町3-5-19
TEL(023)644-6391 FAX(023)644-7273
- 郡山出張所
〒963-8046 福島県郡山市町東一丁目35(メイブルコート1-A)
TEL(022)772-3041 FAX(022)772-3047

北関東

- さいたま営業所
〒331-0812 埼玉県さいたま市北区宮原町3-297-2(杉ビル6 5階)
TEL(048)652-3811 FAX(048)652-3816
- 茨城営業所
〒300-0847 茨城県土浦市卸町1-1-1(関鉄つくばビル4階C)
TEL(029)841-7490 FAX(029)841-7495
- 宇都宮営業所
〒321-0953 栃木県宇都宮市東郷3-1-7(メットライフ宇都宮ビル1階)
TEL(028)638-5770 FAX(028)638-5790
- 天田営業所
〒773-0813 群馬県太田市内ヶ島町946-2(大機商事ビル1階)
TEL(0276)45-8935 FAX(0276)46-5628

南関東

- 東京営業所
〒105-0013 東京都港区浜松町1-31-1(文化放送メディアプラス4階)
TEL(03)5402-3628 FAX(03)5402-0122
- 立川営業所
〒190-0022 東京都立川市錦町3-2-30(朝日生命立川錦町ビル3階)
TEL(042)527-3773 FAX(042)527-3782
- 千葉営業所
〒274-0825 千葉県船橋市前原西2-12-5(朝日生命津田沼ビル5階)
TEL(047)470-5070 FAX(047)493-5190
- 神奈川営業所
〒243-0438 神奈川県海老名市めぐみ2番2号(VINA GARDENS OFFICE12階1208)
TEL(046)289-0300 FAX(046)289-0301
- 甲府営業所
〒409-3867 山梨県中巨摩郡昭和町清水新居1509
TEL(055)224-5256 FAX(055)224-3540
- 東京オフィス
〒105-0013 東京都港区浜松町1-31-1(文化放送メディアプラス4階)
TEL(03)5402-3620 FAX(03)5402-0120

北陸・信越

- 長岡営業所
〒940-0088 新潟県長岡市柏町1-4-33(高野不動産ビル2階)
TEL(0258)33-5446 FAX(0258)33-5381
- 松本営業所
〒390-0852 長野県松本市大字島立399-1(滴水ビル4階)
TEL(0263)40-0733 FAX(0263)40-0744
- 富山営業所
〒939-8071 富山県富山市上袋100-35
TEL(076)421-7828 FAX(076)421-8402
- 金沢営業所
〒920-0025 石川県金沢市駅西本町3-16-8
TEL(076)262-8491 FAX(076)262-8493

東海

- 名古屋営業所
〒460-0008 愛知県名古屋市中区栄一丁目12番17号
TEL(052)233-1121 FAX(052)223-1127
- 小牧営業所
〒485-8551 愛知県小牧市応時2-250
TEL(0568)73-9023 FAX(0568)75-1692
- 豊田営業所
〒473-0912 愛知県豊田市広田町広田103
TEL(0565)54-4771 FAX(0565)54-4755
- 三河営業所
〒473-0912 愛知県豊田市広田町広田103
TEL(0565)54-4771 FAX(0565)54-4755
- 静岡営業所
〒422-8035 静岡県静岡市駿河区宮竹1-3-5
TEL(054)237-4424 FAX(054)237-1945
- 浜松営業所
〒435-0016 静岡県浜松市東区和田町438
TEL(053)463-3021 FAX(053)463-4910
- 四日市営業所
〒512-1303 三重県四日市市小牧町字高山2800
TEL(059)339-2140 FAX(059)339-2144

関西

- 大阪営業所
〒532-0003 大阪府大阪市淀川区宮原4丁目2-10(PMO EX新大阪6階)
TEL(06)6152-9412 FAX(06)4866-5392
- 滋賀営業所
〒524-0033 滋賀県守山市浮気町字中ノ町300-21(第2小島ビル4階)
TEL(077)514-2650 FAX(077)583-4198
- 京都営業所
〒612-8414 京都府京都市伏見区竹田段川原町241
TEL(075)645-1130 FAX(075)645-4747
- 奈良営業所
〒630-8115 奈良県奈良市大宮町7丁目1番33号(奈良センタービルディング3階)
TEL(0742)32-2511 FAX(0742)32-2512
- 神戸営業所
〒673-0016 兵庫県明石市松の内2-6-8(西明石スポーツビル3階)
TEL(078)923-2121 FAX(078)923-0212

- 大阪オフィス
〒532-0003 大阪府大阪市淀川区宮原4丁目2-10(PMO EX新大阪6階)
TEL(06)6152-9415 FAX(06)4866-5391
- 中国
- 広島営業所
〒730-0029 広島県広島市中区三川町2番6号(くれしん広島ビル3階)
TEL(082)545-5125 FAX(082)244-2010
- 岡山営業所
〒700-0904 岡山県岡山市北区柳町2丁目6番25号(朝日生命岡山柳町ビル10階)
TEL(086)224-7220 FAX(086)224-7221
- 山口営業所
〒747-0801 山口県防府市駅南町8-25
TEL(0835)38-3556 FAX(0835)22-6371

四国

- 高松営業所
〒761-8071 香川県高松市伏石町2158-10
TEL(087)869-2316 FAX(087)869-2318
- 松山営業所
〒790-0053 愛媛県松山市竹原2-1-33(サンライト竹原1階)
TEL(089)931-6135 FAX(089)931-6139

九州

- 福岡営業所
〒812-0013 福岡県福岡市博多区博多駅東1-10-27(アステシア博多ビル5階)
TEL(092)473-7136 FAX(092)473-5540
- 北九州営業所
〒802-0081 福岡県北九州市小倉北区紺屋町12-4(大樹生命北九州小倉ビル8階)
TEL(093)513-2331 FAX(093)513-2332
- 熊本営業所
〒869-1103 熊本県菊池郡菊陽町久保田2799-13
TEL(096)340-2580 FAX(096)340-2584

本社

- 本社・工場
〒485-8551 愛知県小牧市応時2-250
TEL(0568)77-1111 FAX(0568)77-1123

お客様技術相談窓口

フリーアクセス ☎0120-771060

受付時間 9:00~12:00/13:00~17:00
(土日、休日除く)

CKD Corporation

Website <https://www.ckd.co.jp/>

ASIA

- 喜開理(上海)機器有限公司
CKD(SHANGHAI)CORPORATION
- 営業部/上海西事務所(SALES HEADQUARTERS / SHANGHAI PUXI OFFICE)
Room 601, 6th Floor, Yuanzhongkeyan Building, No. 1905
Hongmei Road, Xinhui District, Shanghai 200233, China
PHONE +86-21-61911888 FAX +86-21-60905356
- 上海浦東事務所(SHANGHAI PUDONG OFFICE)
- 寧波事務所(NINGBO OFFICE)
- 杭州事務所(HANGZHOU OFFICE)
- 無錫事務所(WUXI OFFICE)
- 昆山事務所(KUNSHAN OFFICE)
- 蘇州事務所(SUZHOU OFFICE)
- 南京事務所(NANJING OFFICE)
- 合肥事務所(HEFEI OFFICE)
- 成都事務所(CHENGDU OFFICE)
- 武漢事務所(WUHAN OFFICE)
- 鄭州事務所(ZHENGZHOU OFFICE)
- 長沙事務所(CHANGSHA OFFICE)
- 重慶事務所(CHONGQING OFFICE)
- 西安事務所(XIAN OFFICE)
- 廣州事務所(GUANGZHOU OFFICE)
- 中山事務所(ZHONGSHAN OFFICE)
- 深圳西事務所(WEST SHENZHEN OFFICE)
- 深圳東事務所(EAST SHENZHEN OFFICE)
- 東莞事務所(DONGGUAN OFFICE)
- 廈門事務所(XIAMEN OFFICE)
- 福州事務所(FUZHOU OFFICE)
- 滬寧事務所(SHENYANG OFFICE)
- 大連事務所(DALIAN OFFICE)
- 長春事務所(CHANGCHUN OFFICE)
- 北京事務所(BEIJING OFFICE)
- 天津事務所(TIANJIN OFFICE)
- 青島事務所(QINGDAO OFFICE)
- 濰坊事務所(WEIFANG OFFICE)
- 濟南事務所(JINAN OFFICE)
- 烟台事務所(YANTAI OFFICE)

CKD INDIA PRIVATE LTD.

- HEADQUARTERS
Unit No. 607, 6th Floor, Welldone Tech Park, Sector 48,
Sohna Road, Gurgaon-122018, Haryana, India
PHONE +91-124-418-9212
- BANGALORE OFFICE
- PUNE OFFICE

改訂内容

- AX7000X, AX9000XS削除

- 2-250 Uji, Komaki City, Aichi 485-8551, Japan
- PHONE +81-568-74-1338 FAX +81-568-77-3461

PT CKD TRADING INDONESIA

- HEAD OFFICE
Menara Bidakara 2, 18th Floor, Jl. Jend. Gatot Subroto Kav.
71-73, Pancoran, Jakarta 12870, Indonesia
PHONE +62-21-2938-6601 FAX +62-21-2906-9470
- MEDAN OFFICE
- BEKASI OFFICE
- KARAWANG OFFICE
- SEMARANG OFFICE
- SURABAYA OFFICE

CKD KOREA CORPORATION

- HEADQUARTERS
(3rd Floor), 44, Sinsu-ro, Mapo-gu, Seoul 04088, Korea
PHONE +82-2-783-5201 ~ 5203 FAX +82-2-783-5204
- 水原営業所(SUWON OFFICE)
- 天安営業所(CHEONAN OFFICE)
- 蔚山営業所(ULSAN OFFICE)

M-CKD PRECISION SDN.BHD.

- HEAD OFFICE
Lot No.6,Jalan Modal 23/2, Seksyen 23, Kawasan MIEL,
Fasa 8, 40300 Shah Alam,Selangor Darul Ehsan, Malaysia
PHONE +60-3-5541-1468 FAX +60-3-5541-1533
- JOHOR BAHRU BRANCH OFFICE
- PENANG BRANCH OFFICE

CKD SINGAPORE PTE. LTD.

- No.33 Tannery Lane #04-01 Hoesteel Industrial
Building, Singapore 347789, Singapore
PHONE +65-67442623 FAX +65-67442486

CKD CORPORATION BRANCH OFFICE

- No.33 Tannery Lane #04-01 Hoesteel Industrial
Building, Singapore 347789, Singapore
PHONE +65-67447260 FAX +65-68421022

CKD THAI CORPORATION LTD.

- HEADQUARTERS
19th Floor, Smooth Life Tower, 44 North Sathorn Road,
Silom, Bangkok, Bangkok 10500, Thailand
PHONE +66-2-267-6300 FAX +66-2-267-6304-5
- NAVANAKORN OFFICE
- EASTERN SEABOARD OFFICE
- LAMPHUN OFFICE
- KORAT OFFICE
- AMATANAKORN OFFICE
- PRACHINBURI OFFICE
- SRABURI OFFICE

台湾喜開理股份有限公司

TAIWAN CKD CORPORATION

- HEADQUARTERS
16F-3, No. 7, Sec. 3, New Taipei Blvd., Xinzhuang Dist.,
New Taipei City 242, Taiwan
PHONE +886-2-8522-8198 FAX +886-2-8522-8128
- 新竹営業所(HSINCHU OFFICE)
- 台中営業所(TAICHUNG OFFICE)
- 台南営業所(TAINAN OFFICE)
- 高雄営業所(KAOHSIUNG OFFICE)

CKD VIETNAM ENGINEERING CO.,LTD.

- HEADQUARTERS
18th Floor, CMC Tower, Duy Tan Street, Cau Giay
District, Hanoi, Vietnam
PHONE +84-24-3795-7631 FAX +84-24-3795-7637
- HO CHI MINH OFFICE

EUROPE

CKD EUROPE B.V.

- HEADQUARTERS
Beechavenue 125A, 1119 RB Schiphol-Rijk, the Netherlands
PHONE +31-23-554-1490
- CKD EUROPE GERMANY OFFICE
- CKD EUROPE UK
- CKD EUROPE CZECH O.Z.

CKD CORPORATION EUROPE BRANCH

- Beechavenue 125A, 1119 RB Schiphol-Rijk, the Netherlands
PHONE +31-23-554-1490

NORTH AMERICA & LATIN AMERICA

CKD MEXICO, S. DE R.L. DE C.V.

- Cerrada la Noria No. 200 Int. A-01, Querétaro Park II,
Parque Industrial Querétaro, Santa Rosa Jáuregui,
Querétaro, C.P. 76220, México
PHONE +52-442-161-0624

CKD USA CORPORATION

- HEADQUARTERS
1605 Penny Lane, Schaumburg, IL 60173, USA
PHONE +1-847-648-4400 FAX +1-847-565-4923
- LEXINGTON OFFICE
- SAN ANTONIO OFFICE
- SAN JOSE OFFICE/ TECHNICAL CENTER
- DETROIT OFFICE
- BOSTON OFFICE

本カタログに記載の製品及び関連技術は、外国為替及び外国貿易法のキャッチオール規制の対象となります。
本カタログに記載の製品及び関連技術を輸出される場合は、兵器・武器関連用途に使用されるおそれのないよう、ご留意ください。
The goods and/or their replicas, the technology and/or software found in this catalog are subject to complementary export regulations by Foreign Exchange and Foreign Trade Law of Japan. If the goods and/or their replicas, the technology and/or software found in this catalog are to be exported from Japan, Japanese laws require the exporter makes sure that they will never be used for the development and/or manufacture of weapons for mass destruction.

●このカタログに掲載の仕様および外観を、改善のため予告なく変更することがあります。

●Specifications are subject to change without notice. © CKD Corporation 2023 All copy rights reserved.