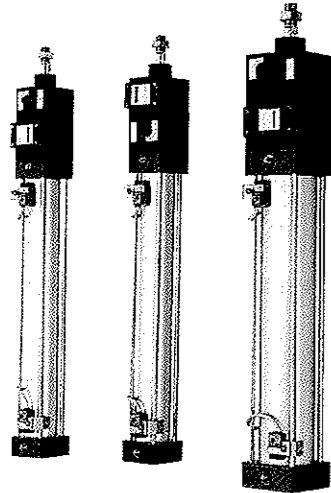
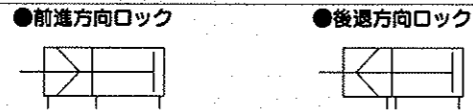


SLC シリーズ

φ40・φ50・φ63・φ80・φ100

セーブロックシリンダ 標準形・スイッチ付

非常停止・落下防止ができる
偏芯カムロック機構付シリンダ。



仕様

項目	SLC (標準形・スイッチ付)					
形番	SLC (標準形・スイッチ付)					
作動方式	複動形					
使用流体	圧縮空気					
最高使用圧力 MPa(Kgf/cm ²)	1.0(10.2)					
最低使用圧力 MPa(Kgf/cm ²)	シリンダ部 0.1(1.02)					
MPa(Kgf/cm ²)	ロック機構部 0.25(2.5)					
保証耐圧力 MPa(Kgf/cm ²)	1.6(16.3)					
周囲温度 °C	-10~60(但し、凍結なきこと)					
チューブ内径 mm	φ40	φ50	φ63	φ80	φ100	
接続口径 Rc	1/4	3/8	3/8	1/2	1/2	
保持力 N(kgf)	750(76)	1150(117)	1800(184)	3000(306)	4600(469)	
使用ピストン速度 mm/s	50~1000(吸取エネルギー内でご使用ください。)					
クッション	エアークッション					
給油	不要(給油時のタービン油1種ISOVG32を使用) 尚、給油開始後は継続給油してください。					

ストローク

チューブ内径(mm)	標準ストローク(mm)	最大ストローク(mm)	※スイッチ付時の最小ストローク(mm)
φ40	25・50・75・100・150・200	600	10(10) ()内はスイッチ1個付の場合です
φ50	250・300・350・400・450		
φ63	500	700	
φ80			
φ100		800	

※スイッチ付の場合は、取付の仕方により最小ストロークが変わります。それについてはP9をご参照ください。
ストローク15mm以下の場合、2個のスイッチが同時にONすることがあります。この場合スイッチ取付位置をおたがいとおさかる様に位置調整してください。

シリンダ質量

(単位: kg)

チューブ内径 (mm)	ストローク(S)=0mm時の製品質量						スイッチ1個当りの質量(取付台を含む)			S=100mm 当りの加算質量
	基本形 (00)	フット形 (LB)	フランジ形 (FA,FB)	一山クレビス形 (CA)	二山クレビス形 (CB)	トラニオン形 (TA,TB,TC)	グロメット	端子箱	H形	
φ40	1.93	2.11	2.36	2.28	2.28	2.56	0.08	0.07	0.10	0.39
φ50	2.70	2.87	3.20	3.14	3.14	3.57				0.46
φ63	3.70	4.07	4.76	4.25	4.30	5.10	0.09	0.08	0.11	0.50
φ80	6.40	7.17	8.28	7.94	7.95	8.71				0.90
φ100	9.70	10.62	12.39	11.85	11.81	13.87				1.12

シリンダ質量計算例

製品形番: SLC-LB-50B-200-R0-D

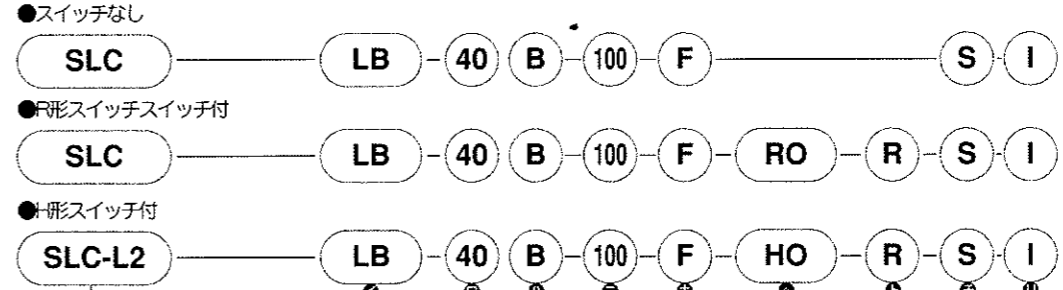
- S=0mm時の製品質量 2.87kg
- S=200mm時の加算質量 0.46kg × $\frac{200\text{mm}}{100\text{mm}}$ = 0.92kg
- スイッチ2個の質量 0.08kg × 2 = 0.16kg
- 製品質量 2.87kg + 0.92kg + 0.16kg = 3.95kg

販売終了

形番表示方法、他

シリーズ SLC

形番表示方法



セーブロックシリンダ
複動・標準形
スイッチ付

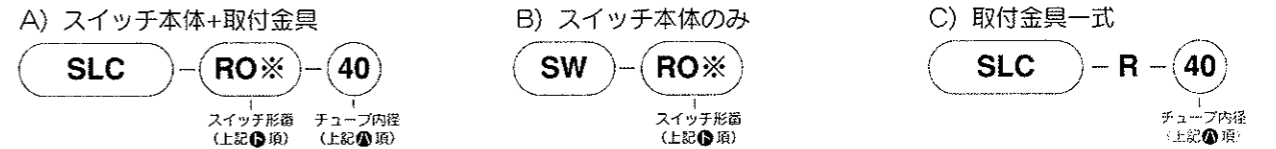
① 支持形式	② チューブ内径(mm)	③ クッション	④ ストローク(mm)	⑤ ロック方向
00 基本形	40 φ40	B 両側クッション付	標準	F 前進方向ロック
LB 軸方向フット形	50 φ50	R ロッド側クッション付	ストローク	B 後退方向ロック
FA ロッド側フランジ形	63 φ63	H ヘッド側クッション付	25	
FB ヘッド側フランジ形	80 φ80	N クッションなし	50	
CA 一山クレビス形	100 φ100		75	
CB 二山クレビス形			100	
TA ロッド側トラニオン形			150	
TB ヘッド側トラニオン形			200	
TC 中間トラニオン形			250	
			300	
			350	
			400	
			450	
			500	

⑥ スイッチ形番		⑦ スイッチ数	⑧ オプション	⑨ 付属品
クロメット	端子箱	R 1個付	J ジャバラ材質・ポリオレフィン系エラストマー	I 一山ナックル
R1※	R1B	H 2個付	L ジャバラ材質・シリコンラバーガラスクロス	Y 二山ナックル
R2※	R2B	D 2個付	無記号 クッションニードル位置R(標準)	B1 一山ブラケット
R2Y※	R2YB	T 3個付	S クッションニードル位置S	B2 二山ブラケット
R3※	R3B		T クッションニードル位置T	
R3Y※	R3YB		P6 ノンパープル	
R0※	R0B			
R4※	R4B			
R5※	R5B			
R6※	R6B			
H0※	-			

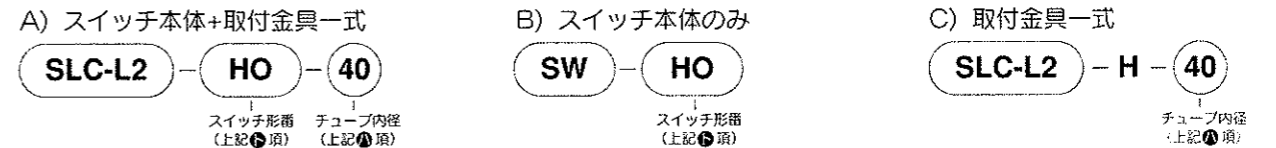
※印はリード線長さを表わします。
注: 防沫形端子箱タイプ(R0A)も用意しております。

※リード線長さ	
無記号	1m (標準)
3	3m (オプション)
5	5m (オプション)

R形スイッチ単品形番表示方法



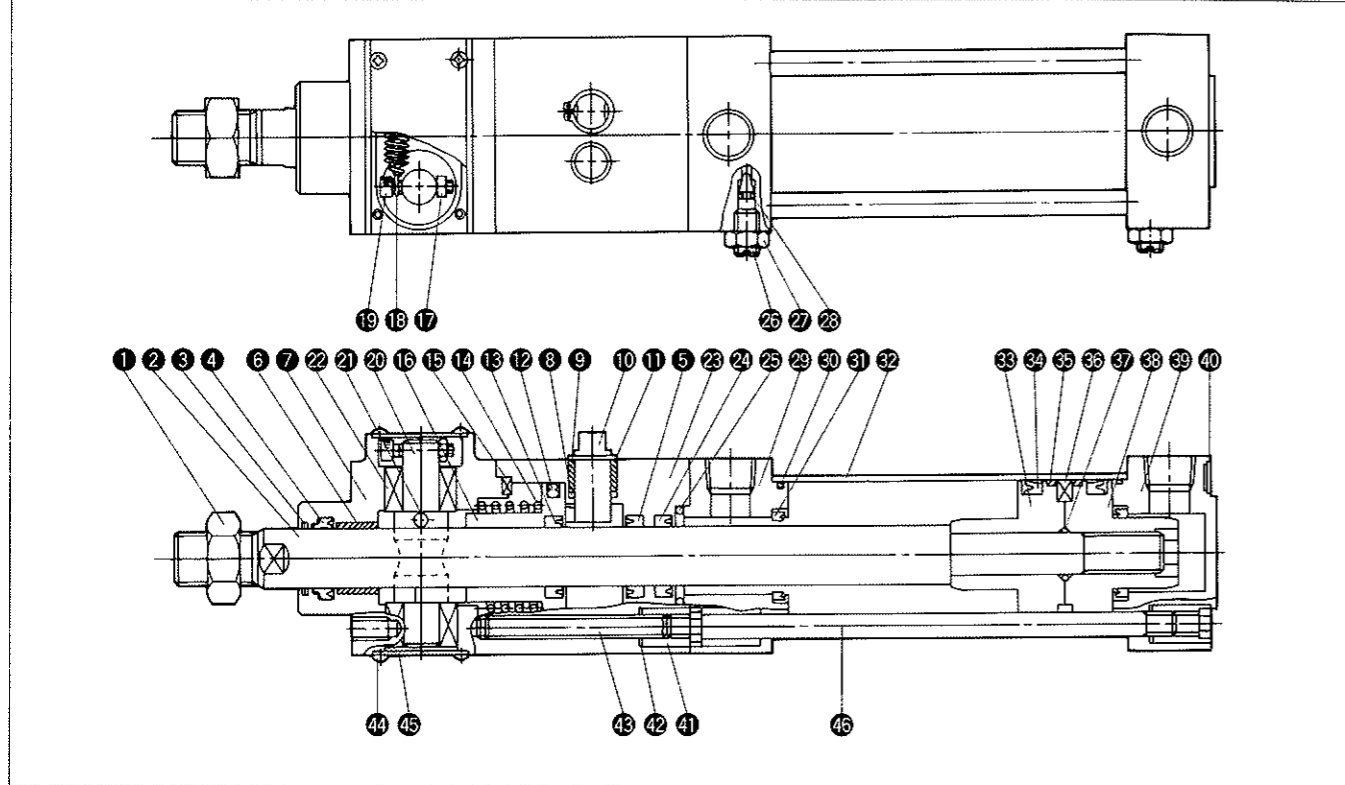
H形スイッチ単品形番表示方法



支持金具形番

チューブ内径(mm)	φ40	φ50	φ63	φ80	φ100
支持金具					
フット(LB)	S1-LB-40	S1-LB-50	S1-LB-63	S1-LB-80	S1-LB-100
フランジ(FA/FB)	S1-FA-40	S1-FA-50	S1-FA-63	S1-FA-80	S1-FA-100
一山クレビス(CA)	S1-CA-40	S1-CA-50	S1-CA-63	S1-CA-80	S1-CA-100
二山クレビス(CB)	S1-CB-40	S1-CB-50	S1-CB-63	S1-CB-80	S1-CB-100

内部構造および部品リスト



品番	部品名称	材質	備考	品番	部品名称	材質	備考
1	ロッドナット	鋼	亜鉛クロメート	24	ロッドパッキン	ニトリルゴム	
2	ピストンロッド	鋼	工業用クロムメッキ	25	メタルガスケット	ニトリルゴム	
3	金属スクレーバ	鋼合金		26	クッションニードル	鋼合金	
4	ダストワイパ	ニトリルゴム		27	ニードルナット	鋼合金	
5	ロッドパッキン	ニトリルゴム		28	ニードルガスケット	ニトリルゴム	
6	プッシュ	鋼合金		29	ロッドカバー	アルミニウム合金ダイカスト	塗装
7	キャップ	アルミニウム合金精物	黒色アルマイト	30	シリンダガスケット	ニトリルゴム	
8	ガスケット	ニトリルゴム		31	クッションパッキン	鋼+ウレタンゴム	
9	プッシュ	鋼合金		32	シリンダチューブ	アルミニウム合金	硬質アルマイト
10	解除レバー	鋼	パーカラライジング	33	ピストン(R)	アルミニウム合金ダイカスト	
11	C形止め輪	鋼	パーカラライジング	34	ピストンパッキン	ニトリルゴム	
12	ピストンパッキン	ニトリルゴム		35	ウェアリング	アセタール樹脂	
13	ロッドパッキン	ニトリルゴム		36	ピストンマグネット	プラスチック磁石	
14	スプリング	鋼		37	ピストンガスケット	ニトリルゴム	
15	クッションゴム	ウレタンゴム		38	ピストン(H)	アルミニウム合金ダイカスト	
16	ロック解除用ピストン	鋼	パーカラライジング	39	ヘッドカバー	アルミニウム合金ダイカスト	塗装
17	六角ナット	鋼	亜鉛クロメート	40	マスキングプレート	アルミニウム	塗装
18	ローラスプリング	鋼		41	丸ナット	鋼	亜鉛クロメート
19	六角穴付ボルト	合金鋼	黒染	42	皿ばね座金	鋼	パーカラライジング
20	偏心ローラ	鋼	パーカラライジング	43	ロック部タイロッド	鋼	亜鉛クロメート
21	平行ピン	合金鋼		44	十字穴付なべ小ねじ	鋼	亜鉛クロメート
22	ニードルベアリング			45	カバー	アルミニウム合金	クロメート
23	本体	アルミニウム合金精物	黒色アルマイト	46	タイロッド	鋼	亜鉛クロメート

消耗部品リスト

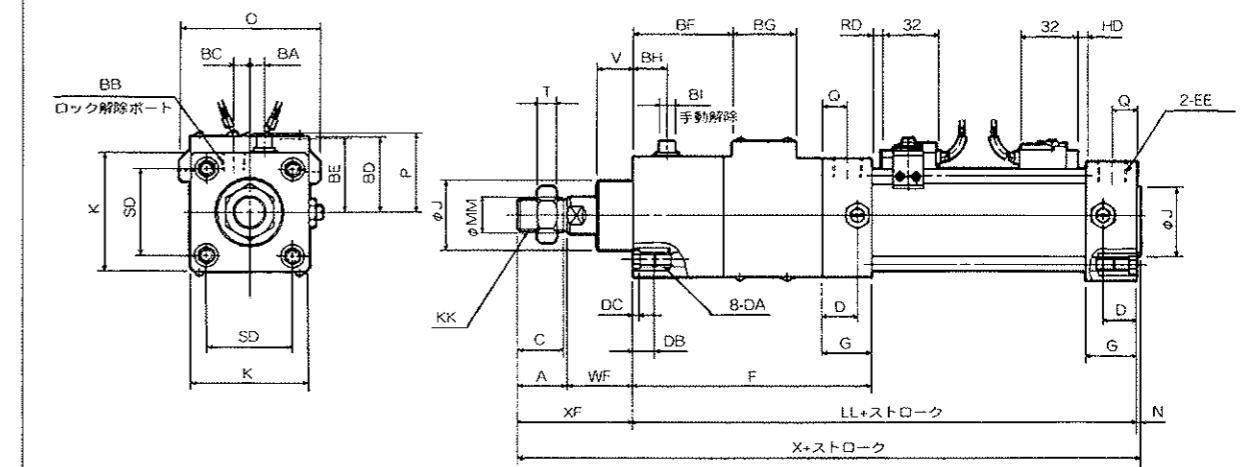
品番・部品名 チューブ内径(mm)	キット番号	3	4	5 16 24	6	12	25	28
		金属スクレーバ	ダストワイパ	ロッドパッキン	レバーガスケット	ピストンパッキン	メタルガスケット	ニードルガスケット
φ40	SLC-40K	MDH-16	SDR-16	PNY-16	P8	PSD-40	P22A	P3
φ50	SLC-50K	MDH-20	SDR-20	PNY-20	P12	PSD-50	P28	P3
φ63	SLC-63K	MDH-20	SDR-20	PNY-20	P12	PSD-60	P29	P3
φ80	SLC-80K	MDH-25	SDR-25	PNY-25	P12	PSD-80	P34	P3
φ100	SLC-100K	MDH-30	SDR-30	PNY-30	P12	PSD-90	P44	P3

品番・部品名 チューブ内径(mm)	キット番号	30	31	32	35
		シリンダガスケット	クッションパッキン	ピストンパッキン	ウェアリング
φ40	SLC-40K	F4-667115	F4-650636	PGY-40	F4-650239
φ50	SLC-50K	F4-667116	F4-650637	PGY-50	F4-650240
φ63	SLC-63K	F4-667117	F4-650638	PGY-63	F4-650241
φ80	SLC-80K	F4-667118	F4-650639	PGY-80	F4-650242
φ100	SLC-100K	F4-667119	F4-650640	PGY-100	F4-650243

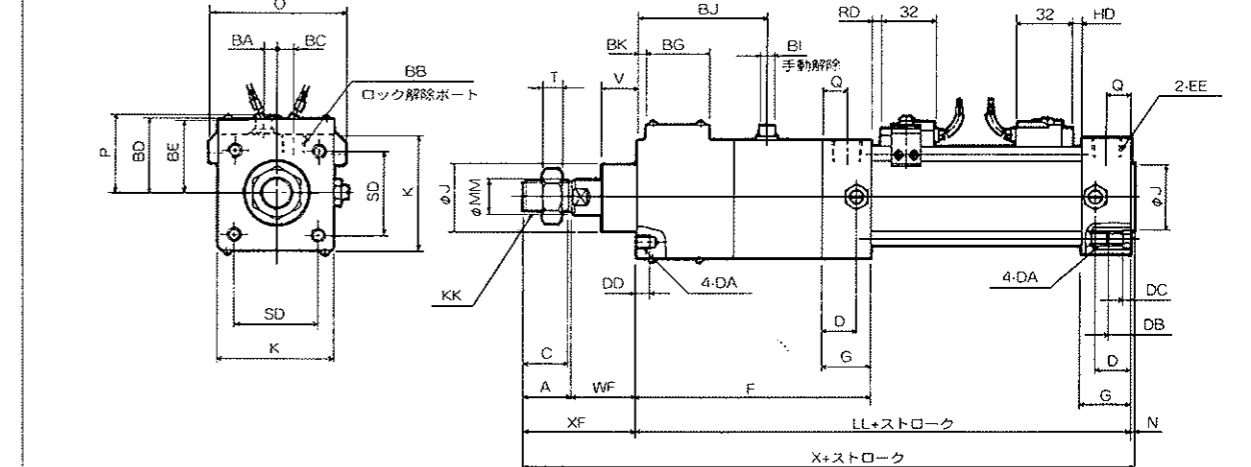
注：ご注文時はキット番号をご指定ください。

外形寸法

●前進方向ロック付基本形(SLC-00-F)



●後退方向ロック付基本形(SLC-00-B)



記号 チューブ内径(mm)	基本形(00)基本寸法																	スイッチ付				
	A	BA	BB	BC	BD	BE	BF	BG	BH	BI	BJ	BK	C	D	DA	DB	DC	DD	EE			
φ40	22	7	Rc1/8	6	36	35	48	32	18	6	69	7	20	18	M8×1.25	12	4	8	Rc1/4			
φ50	28	9	Rc1/4	8	42	42	59.5	36	22.5	9	81.5	8.5	26	20	M8×1.25	12	4	8	Rc3/8			
φ63	28	12	Rc1/4	10	42	49	63	36	23	9	87	11	26	22	M8×1.25	12	4	8	Rc3/8			
φ80	36	15	Rc3/8	15	54	58	74	44	27	9	103	12	34	26	M12×1.75	16	5	12	Rc1/2			
φ100	45	22	Rc3/8	22	59	68	0	0	25	9	110	0	43	28	M12×1.75	16	5	12	Rc1/2			

記号 チューブ内径(mm)	基本形(00)基本寸法																	スイッチ付				
	F	G	J	K	KK	LL	MM	N	Q	SD	T	V	WF	X	XF	HD	P	O	RD			
φ40	121	26	31	57	M14×1.5	188	16	2	13	40.5	8	18.5	33.5	245.5	55.5	5.5	42	66	5.5			
φ50	138.5	28	38	66	M18×1.5	211.5	20	2.5	14	48	11	20.5	37	279	65	7.5	44	73	7.5			
φ63	146	30	38	80	M18×1.5	221	20	3	15	59	11	21	35	287	63	7.5	47	84	7.5			
φ80	168	34	43	98	M22×1.5	250	25	3.5	17	74	13	23.5	48	337.5	84	9	58	104	9			
φ100	181	36	51	118	M26×1.5	273	30	4	18	90	16	32	53	375	98	13	64	120	13			

スイッチ付の最小ストローク

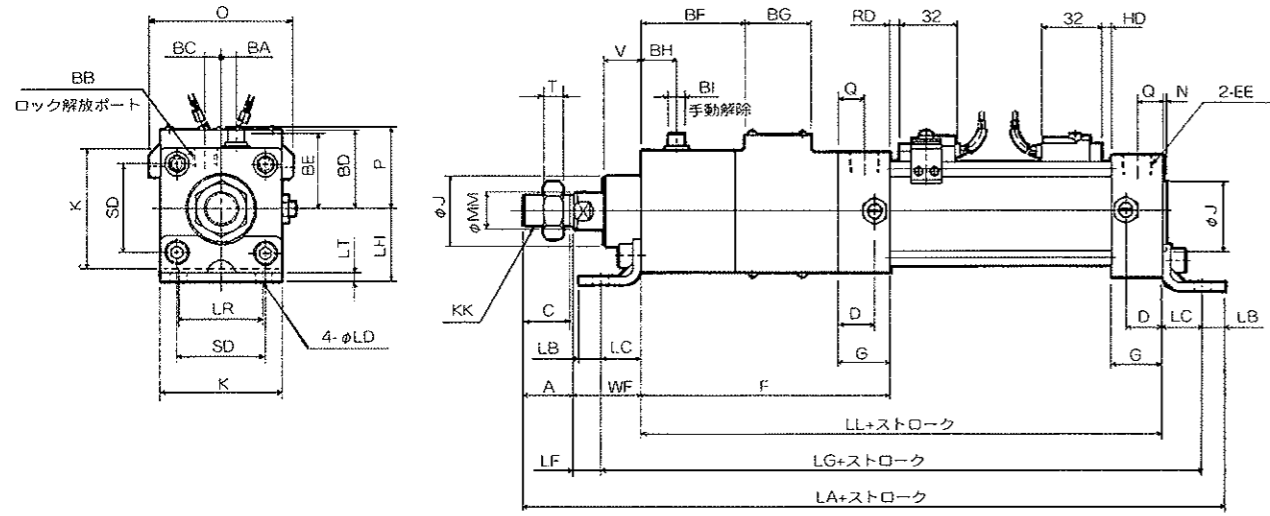
スイッチの取付の仕方により、最小ストロークが異なります。下表をご参照ください。

略図	異面取付け時					同一面取付け時					中間トラニオン取付					ロッド側トラニオン取付					ヘッド側トラニオン取付				
	異面取付け時					同一面取付け時					中間トラニオン取付					ロッド側トラニオン取付					ヘッド側トラニオン取付				
内径	10					34					86(66)					38(28)					38(28)				
φ40	10					34					86(66)					38(28)					38(28)				
φ50	10					34					86(66)					38(28)					38(28)				
φ63	10					34					86(66)					38(28)					38(28)				
φ80	10					34					86(66)					38(28)					38(28)				
φ100	10					34					86(66)					38(28)					38(28)				

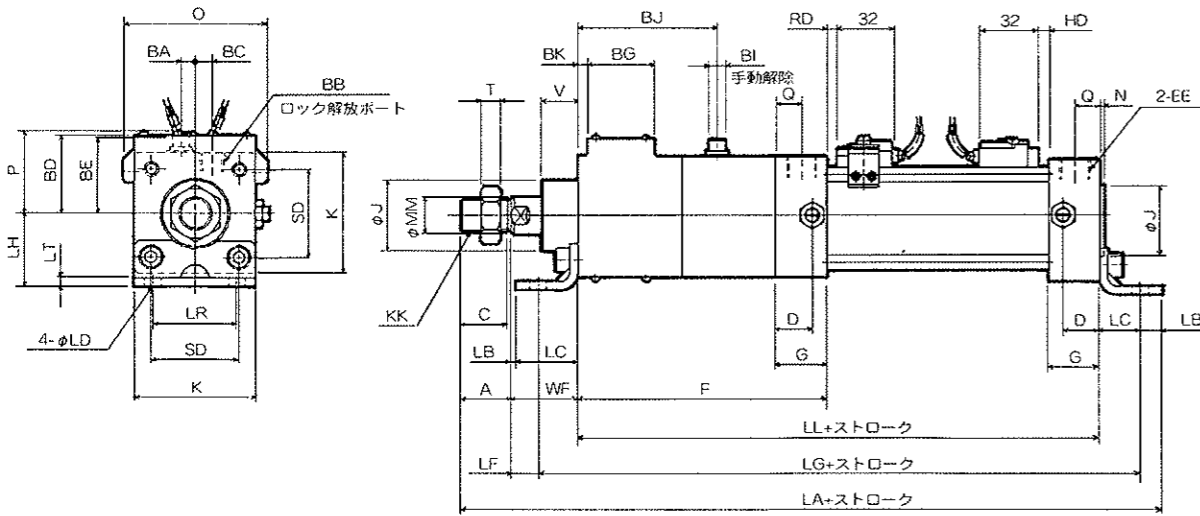
●注：()内はR×B(端子箱タイプ)とする。

外形寸法

●前進方向ロック付軸方向フート形(SLC-LB-F)



●後退方向ロック付軸方向フート形(SLC-LB-B)

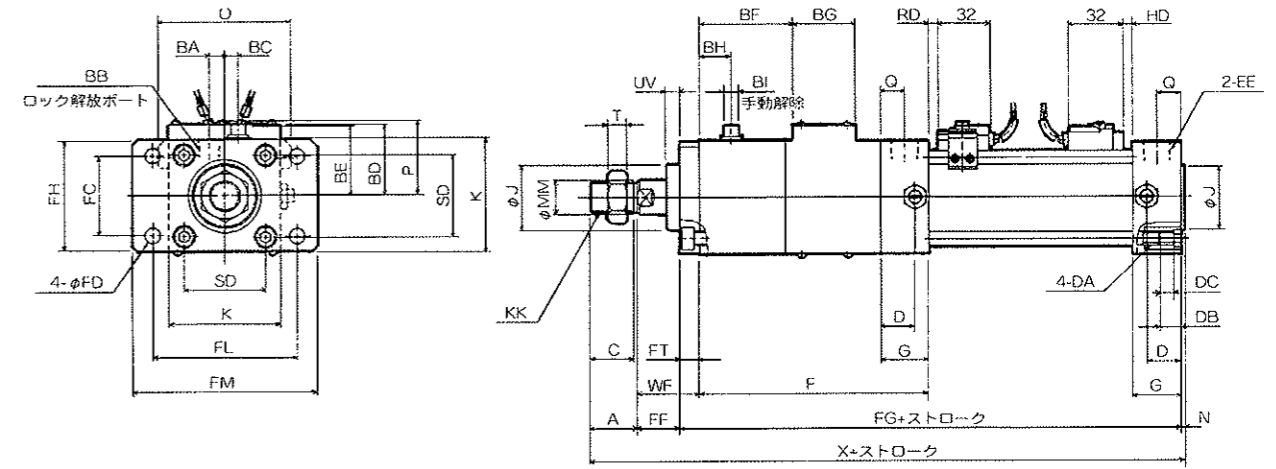


記号	軸方向フート形(LB)基本寸法																				
チューブ内径(mm)	A	BA	BB	BC	BD	BE	BF	BG	BH	BI	BJ	BK	C	D	EE	F	G	J	K	KK	LL
φ 40	22	7	Rc1/8	6	36	35	48	32	18	6	69	7	20	18	Rc1/4	121	26	31	57	M14×1.5	188
φ 50	28	9	Rc1/4	8	42	42	59.5	36	22.5	9	81.5	8.5	26	20	Rc3/8	138.5	28	38	66	M18×1.5	211.5
φ 63	28	12	Rc1/4	10	42	49	63	36	23	9	87	11	26	22	Rc3/8	146	30	38	80	M18×1.5	221
φ 80	36	15	Rc3/8	15	54	58	74	44	27	9	103	12	34	26	Rc1/2	168	34	43	98	M22×1.5	250
φ 100	45	22	Rc3/8	22	59	68	0	0	25	9	110	0	43	28	Rc1/2	181	36	51	118	M26×1.5	273

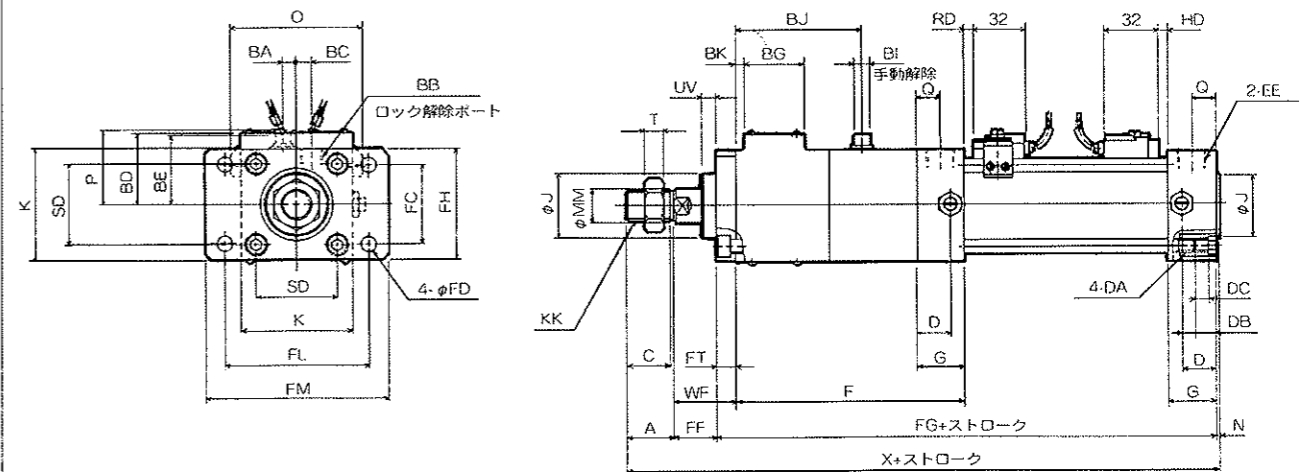
記号	取付寸法											スイッチ付								
チューブ内径(mm)	MM	N	Q	SD	T	V	WF	LA	LB	LC	LD	LF	LG	LH	LR	LT	HD	P	O	RD
φ 40	16	2	13	40.5	8	18.5	33.5	273	10	19.5	9	14	227	40	40	3.2	5.5	42	66	5.5
φ 50	20	2.5	14	48	11	20.5	37	310.5	12	22	9	15	255.5	40	46	4.5	7.5	44	73	7.5
φ 63	20	3	15	59	11	21	35	326	12	30	11	5	281	50	60	4.5	7.5	47	84	7.5
φ 80	25	3.5	17	74	13	23.5	48	385	14	37	14	11	324	60	74	6.0	9	58	104	9
φ 100	30	4	18	90	16	32	53	423	21	31	14	22	335	67	80	6.0	13	64	120	13

外形寸法

●前進方向ロック付ロッド側フランジ形(SLC-FA-F)



●後退方向ロック付ロッド側フランジ形(SLC-FA-B)

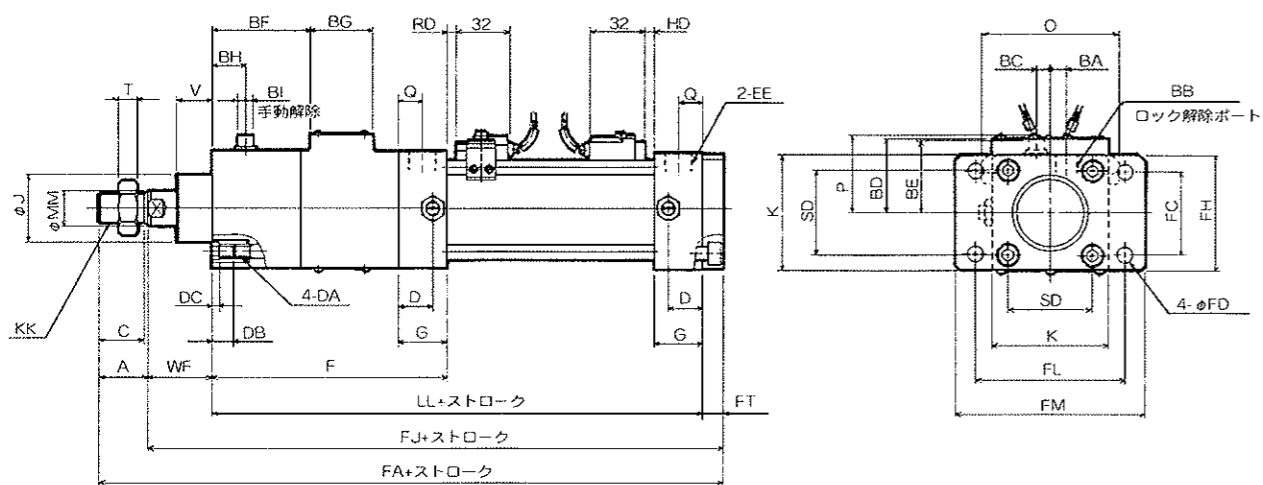


記号	ロッド側フランジ形(FA)基本寸法																					
チューブ内径(mm)	A	BA	BB	BC	BD	BE	BF	BG	BH	B	BJ	BK	C	D	DA	DB	DC	EE	F	G	J	K
φ 40	22	7	Rc1/8	6	36	35	48	32	18	6	69	7	20	18	M8×1.25	12	4	Rc1/4	121	26	31	57
φ 50	28	9	Rc1/4	8	42	42	59.5	36	22.5	9	81.5	8.5	26	20	M8×1.25	12	4	Rc3/8	138.5	28	38	66
φ 63	28	12	Rc1/4	10	42	49	63	36	23	9	87	11	26	22	M8×1.25	12	4	Rc3/8	146	30	38	80
φ 80	36	15	Rc3/8	15	54	58	74	44	27	9	103	12	34	26	M12×1.75	16	5	Rc1/2	168	34	43	98
φ 100	45	22	Rc3/8	22	59	68	0	0	25	9	110	0	43	28	M12×1.75	16	5	Rc1/2	181	36	51	118

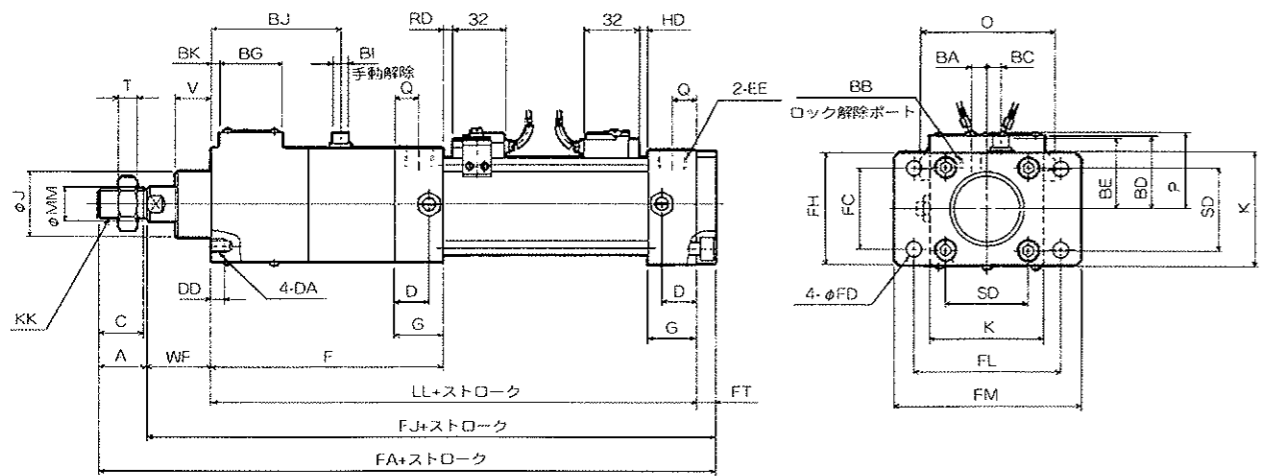
記号	取付寸法											スイッチ付									
チューブ内径(mm)	KK	MM	N	Q	SD	T	UV	WF	X	FC	FD	FF	FG	FH	FL	FM	FT	HD	O	P	RD
φ 40	M14×1.5	16	2	13	40.5	8	6.5	33.5	247.5	40	9	21.5	200	57	80	100	12	5.5	66	42	5.5
φ 50	M18×1.5	20	2.5	14	48	11	8.5	37	281.5	47	9	25	223.5	65	85	108	12	7.5	73	44	7.5
φ 63	M18×1.5	20	3	15	59	11	5	35	287	60	11	19	237	80	106	130	16	7.5	84	47	7.5
φ 80	M22×1.5	25	3.5	17	74	13	4.5	48	337.5	74	14	29	269	98	125	153	19	9	104	58	9
φ 100	M26×1.5	30	4	18	90	16	13	53	375	88	14	34	292	118	144	180	19	13	120	64	13

外形寸法

●前進方向ロック付ヘッド側フランジ形(SLC-FB-F)



●後退方向ロック付ヘッド側フランジ形(SLC-FB-B)



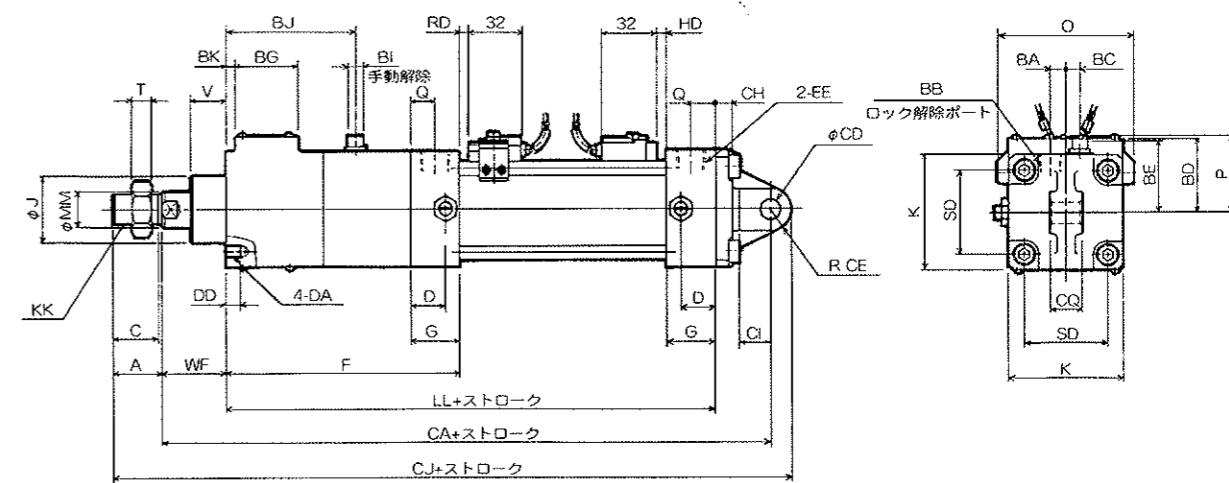
記号	ヘッド側フランジ形(FB)基本寸法																					
	A	BA	BB	BC	BD	BE	BF	BG	BH	B	BJ	BK	C	D	DA	DB	DC	DD	EE	F	G	J
チューブ内径(mm)																						
φ40	22	7	Rc1/8	6	36	35	48	32	18	6	69	7	20	18	M8×1.25	12	4	8	Rc1/4	121	26	31
φ50	28	9	Rc1/4	8	42	42	59.5	36	22.5	9	81.5	8.5	26	20	M8×1.25	12	4	8	Rc3/8	138.5	28	38
φ63	28	12	Rc1/4	10	42	49	63	36	23	9	87	11	26	22	M8×1.25	12	4	8	Rc3/8	146	30	38
φ80	36	15	Rc3/8	15	54	58	74	44	27	9	103	12	34	26	M12×1.75	16	5	12	Rc1/2	168	34	43
φ100	45	22	Rc3/8	22	59	68	0	0	25	9	110	0	43	28	M12×1.75	16	5	12	Rc1/2	181	36	51
記号	取付寸法															スイッチ付						
	K	KK	LL	MM	Q	SD	T	V	WF	FA	FC	FD	FH	FJ	FL	FM	FT	HD	O	P	RD	
チューブ内径(mm)																						
φ40	57	M14×1.5	188	16	13	40.5	8	18.5	33.5	255.5	40	9	57	233.5	80	100	12	5.5	66	42	5.5	
φ50	66	M18×1.5	211.5	20	14	48	11	20.5	37	288.5	47	9	65	260.5	85	108	12	7.5	73	44	7.5	
φ63	80	M18×1.5	221	20	15	59	11	21	35	300	60	11	80	272	106	130	16	7.5	84	47	7.5	
φ80	98	M22×1.5	250	25	17	74	13	23.5	48	353	74	14	98	317	125	153	19	9	104	58	9	
φ100	118	M26×1.5	273	30	18	90	16	32	53	390	88	14	118	345	144	180	19	13	120	64	13	

外形寸法

●前進方向ロック付一山クビレス形(SLC-CA-F)



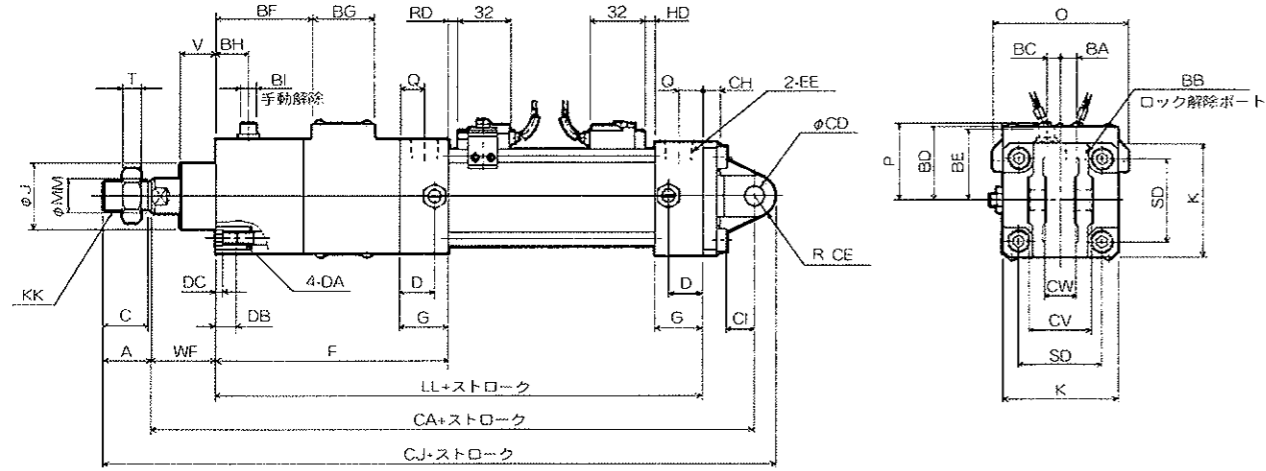
●後退方向ロック付一山クビレス形(SLC-CA-B)



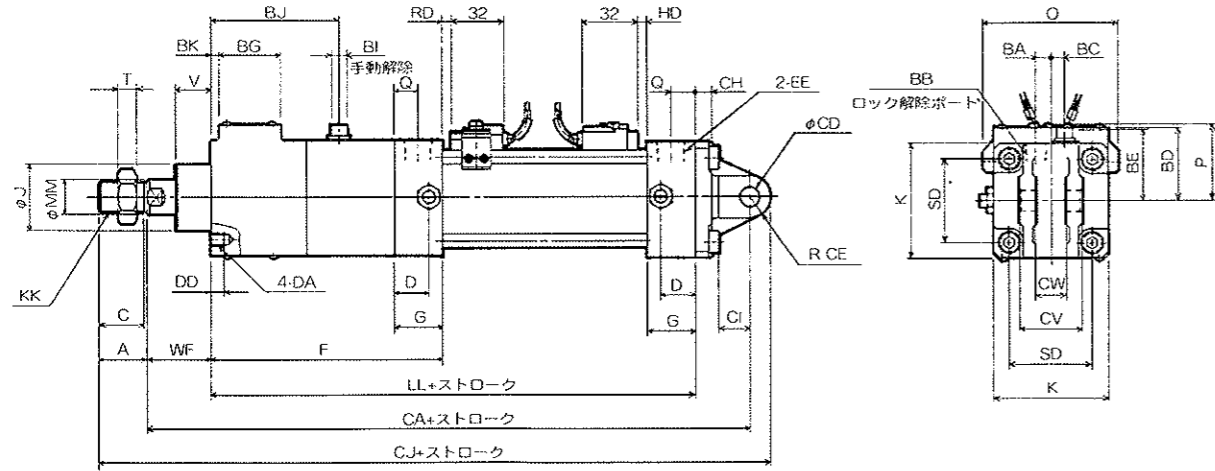
記号	一山クビレス形(CA)基本寸法																				
	A	BA	BB	BC	BD	BE	BF	BG	BH	BI	BJ	BK	C	D	DA	DB	DC	DD	EE	F	G
チューブ内径(mm)																					
φ40	22	7	Rc1/8	6	36	35	48	32	18	6	69	7	20	18	M8×1.25	12	4	8	Rc1/4	121	26
φ50	28	9	Rc1/4	8	42	42	59.5	36	22.5	9	81.5	8.5	26	20	M8×1.25	12	4	8	Rc3/8	138.5	28
φ63	28	12	Rc1/4	10	42	49	63	36	23	9	87	11	26	22	M8×1.25	16	4	8	Rc3/8	146	30
φ80	36	15	Rc3/8	15	54	58	74	44	27	9	103	12	34	26	M12×1.75	16	5	12	Rc1/2	168	34
φ100	45	22	Rc3/8	22	59	68	0	0	25	9	110	0	43	28	M12×1.75	16	5	12	Rc1/2	181	36
記号	取付寸法										スイッチ付										
	J	K	KK	LL	MM	Q	SD	T	V	WF	CA	CD	CE	CH	CI	CJ	CQ	HD	O	P	RD
チューブ内径(mm)																					
φ40	31	57	M14×1.5	188	16	13	40.5	8	18.5	33.5	253.5	12	12	10	18	287.5	18	5.5	66	42	5.5
φ50	38	66	M18×1.5	211.5	20	14	48	11	20.5	37	280.5	12	12	10	18	320.5	18	7.5	73	44	7.5
φ63	38	80	M18×1.5	221	20	15	59	11	21	35	293	14	16	10	24	337	20	7.5	84	47	7.5
φ80	43	98	M22×1.5	250	25	17	74	13	23.5	48	350	20	20	14	30	406	28	9	104	58	9
φ100	51	118	M26×1.5	273	30	18	90	16	32	53	378	20	20	16	30	443	28	13	120	64	13

外形寸法

●前進方向ロック付ニ山クビレス形(SLC-CB-F)



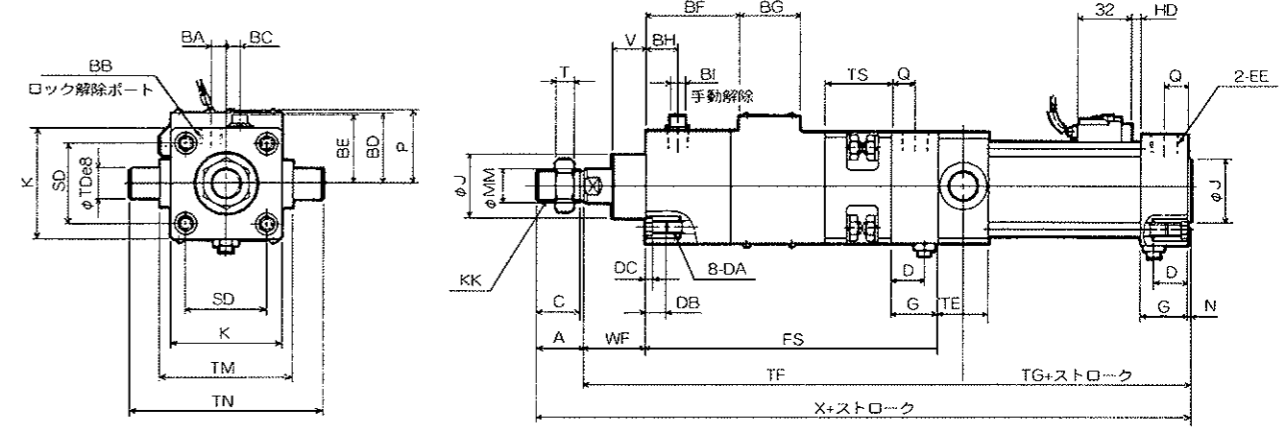
●後退方向ロック付ニ山クビレス形(SLC-CB-B)



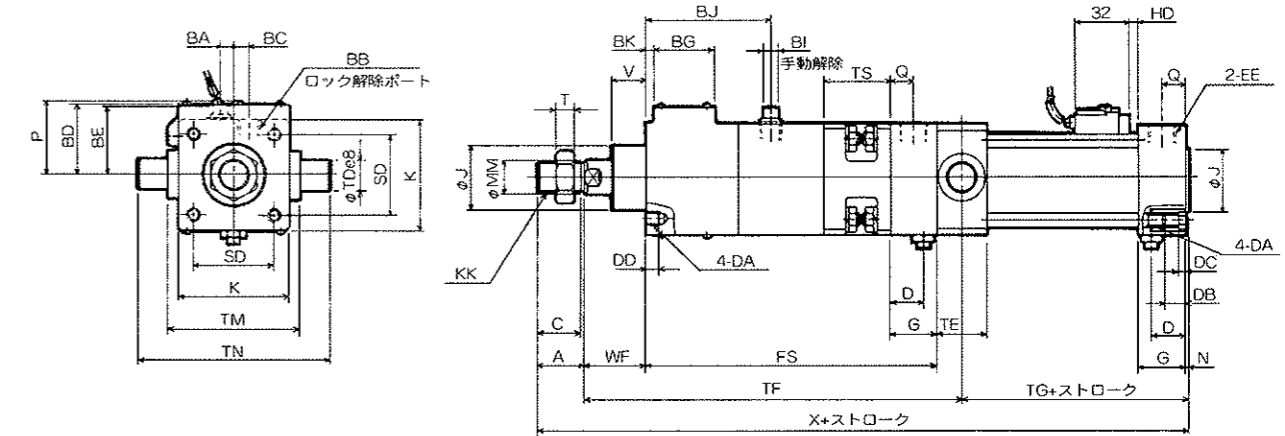
記号	ニ山クビレス形(CB)基本寸法																				
チューブ内径(mm)	A	BA	BC	BD	BE	BF	BG	BH	BI	BJ	BK	C	D	DA	DB	DC	DD	EE	F	G	J
φ40	22	7	6	36	35	48	32	18	6	69	7	20	18	M8×1.25	12	4	8	Rc1/4	121	26	31
φ50	28	9	8	42	42	59.5	36	22.5	9	81.5	8.5	26	20	M8×1.25	12	4	8	Rc3/8	138.5	28	38
φ63	28	12	10	42	49	63	36	23	9	87	11	26	22	M8×1.25	12	4	8	Rc3/8	146	30	38
φ80	36	15	15	54	58	74	44	27	9	103	12	34	26	M12×1.75	16	5	12	Rc1/2	168	34	43
φ100	45	22	22	59	66	0	0	25	9	110	0	43	28	M12×1.75	16	5	12	Rc1/2	181	36	51
記号	取付寸法																				
チューブ内径(mm)	K	KK	LL	MM	Q	SD	T	V	WF	CA	CD	CE	CH	CI	CJ	CV	CW	HD	O	P	RD
φ40	57	M14×1.5	188	16	13	40.5	8	18.5	33.5	253.5	12	12	10	18	287.5	36	18	5.5	66	42	5.5
φ50	66	M18×1.5	211.5	20	14	48	11	20.5	37	280.5	12	12	10	18	320.5	36	18	7.5	73	44	7.5
φ63	80	M18×1.5	221	20	15	59	11	21	35	293	14	16	10	24	337	40	20	7.5	84	47	7.5
φ80	98	M22×1.5	250	25	17	74	13	23.5	48	350	20	20	14	30	406	56	28	9	104	58	9
φ100	118	M26×1.5	273	30	18	90	16	32	53	378	20	20	16	30	443	56	28	13	120	64	13

外形寸法

●前進方向ロック付ロッド側トラニオン形(SLC-TA-F)



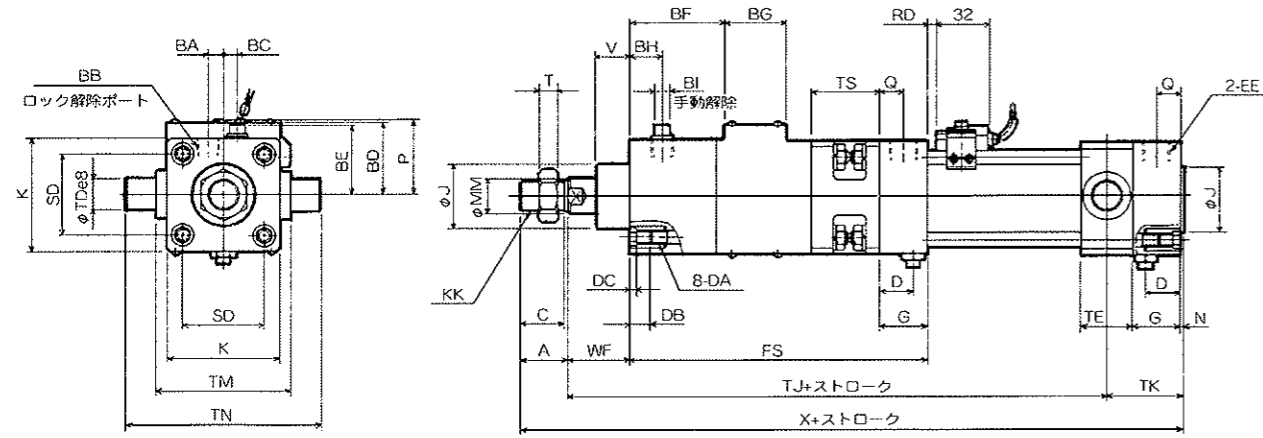
●後退方向ロック付ロッド側トラニオン形(SLC-TA-B)



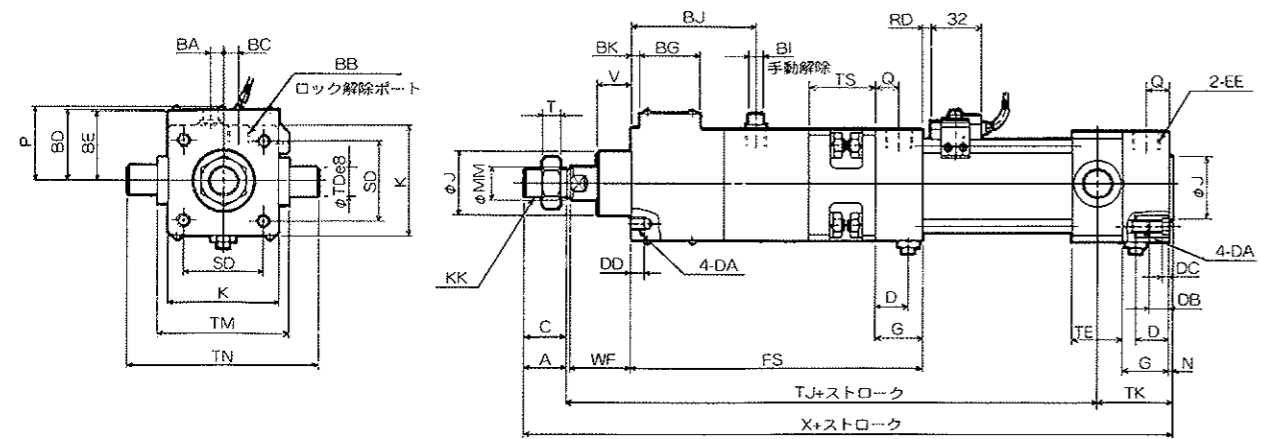
記号	ロッド側トラニオン形(TA)基本寸法																					
チューブ内径(mm)	A	BA	BB	BC	BD	BE	BF	BG	BH	BI	BJ	BK	C	D	DA	DB	DC	DD	EE	FS	G	J
φ40	22	7	Rc1/8	6	36	35	48	32	18	6	69	7	20	18	M8×1.25	12	4	8	Rc1/4	156	26	31
φ50	28	9	Rc1/4	8	42	42	59.5	36	22.5	9	81.5	8.5	26	20	M8×1.25	12	4	8	Rc3/8	178.5	28	38
φ63	28	12	Rc1/4	10	42	49	63	36	23	9	87	11	26	22	M8×1.25	12	4	8	Rc3/8	186	30	38
φ80	36	15	Rc3/8	15	54	58	74	44	27	9	103	12	34	26	M12×1.75	16	5	12	Rc1/2	218	34	43
φ100	45	22	Rc3/8	22	59	68	0	0	25	9	110	0	43	28	M12×1.75	16	5	12	Rc1/2	236	36	51
記号	取付寸法																					
チューブ内径(mm)	K	KK	LL	MM	N	Q	SD	T	V	WF	X	XF	TD	TE	TF	TG	TM	TN	TS	HD	P	
φ40	57	M14×1.5	188	16	2	13	40.5	8	18.5	33.5	245.5	55.5	16	30	204.5	54	63	95	35	5.5	42	
φ50	66	M18×1.5	211.5	20	2.5	14	48	11	20.5	37	279	65	18	30	230.5	60.5	80	116	40	7.5	44	
φ63	80	M18×1.5	221	20	3	15	59	11	21	35	287	63	20	35	238.5	60.5	90	130	40	7.5	47	
φ80	98	M22×1.5	250	25	3.5	17	74	13	23.5	48	337.5	84	25	40	286	65.5	115	165	50	9	58	
φ100	118	M26×1.5	273	30	4	18	90	16	32	53	375	98	35	50	314	71	135	205	55	13	64	

外形寸法

●前進方向ロック付ヘッド側トラニオン形(SLC-TB-F)



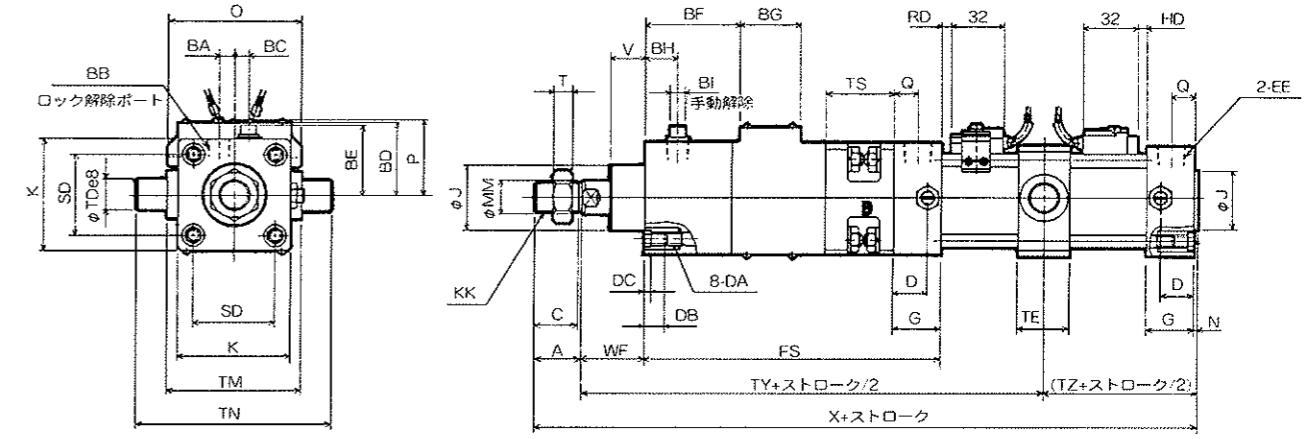
●後退方向ロック付ヘッド側トラニオン形(SLC-TB-B)



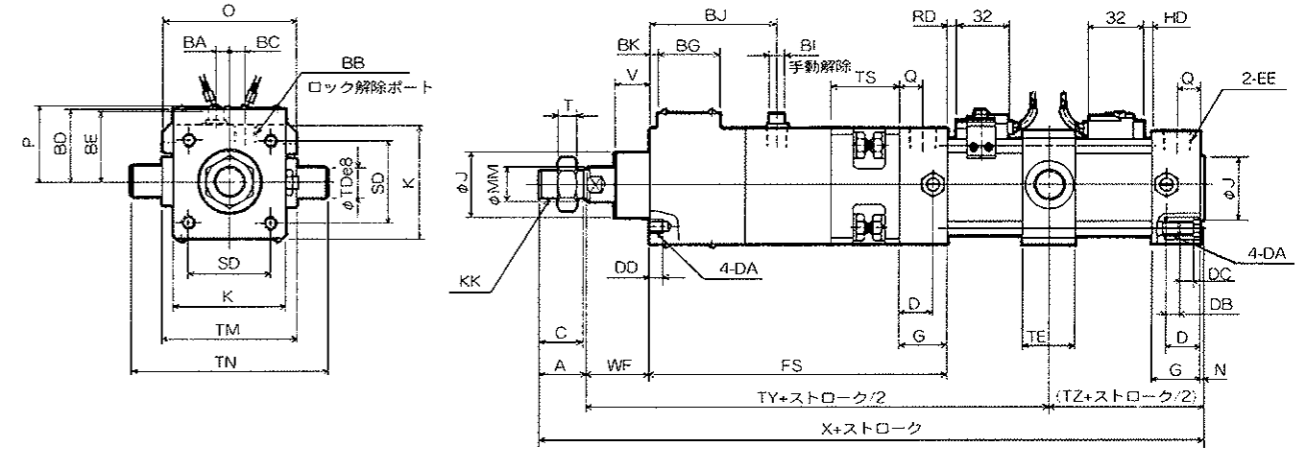
記号	ヘッド側トラニオン形(TB)基本寸法																						
チューブ内径(mm)	A	BA	BB	BC	BD	BE	BF	BG	BH	BI	BJ	BK	C	D	DA	DB	DC	DD	EE	FS	G	J	K
φ40	22	7	Rc1/8	6	36	35	48	32	18	6	69	7	20	18	M8×1.25	12	4	8	Rc1/4	156	26	31	
φ50	28	9	Rc1/4	8	42	42	59.5	36	22.5	9	81.5	8.5	26	20	M8×1.25	12	4	8	Rc3/8	178.5	28	38	
φ63	28	12	Rc1/4	10	42	49	63	36	23	9	87	11	26	22	M8×1.25	12	4	8	Rc3/8	186	30	38	
φ80	36	15	Rc3/8	15	54	58	74	44	27	9	103	12	34	26	M12×1.75	16	5	12	Rc1/2	218	34	43	
φ100	45	22	Rc3/8	22	59	68	0	0	25	9	110	0	43	28	M12×1.75	16	5	12	Rc1/2	236	36	51	
記号	取付寸法												スイッチ付										
チューブ内径(mm)	K	KK	LL	MM	N	Q	SD	T	V	WF	X	XF	TD	TE	TJ	TK	TM	TN	RD	P			
φ40	57	M14×1.5	188	16	2	13	40.5	8	18.5	33.5	245.5	55.5	16	30	215	43.5	63	95	5.5	42			
φ50	66	M18×1.5	211.5	20	2.5	14	48	11	20.5	37	279	65	18	30	245	46	80	116	7.5	44			
φ63	80	M18×1.5	221	20	3	15	59	11	21	35	287	63	20	35	248	51	90	130	7.5	47			
φ80	98	M22×1.5	250	25	3.5	17	74	13	23.5	48	337.5	84	25	40	293.5	58	115	165	9	58			
φ100	118	M26×1.5	273	30	4	18	90	16	32	53	375	98	35	50	319.5	65.5	135	205	13	64			

外形寸法

●前進方向ロック付中間トラニオン形(SLC-TC-F)



●後退方向ロック付中間トラニオン形(SLC-TC-B)



記号	中間トラニオン形(TC)基本寸法																						
チューブ内径(mm)	A	BA	BB	BC	BD	BE	BF	BG	BH	BI	BJ	BK	C	D	DA	DB	DC	DD	EE	FS	G	J	K
φ40	22	7	Rc1/8	6	36	35	48	32	18	6	69	7	20	18	M8×1.25	12	4	8	Rc1/4	156	26	31	57
φ50	28	9	Rc1/4	8	42	42	59.5	36	22.5	9	81.5	8.5	26	20	M8×1.25	12	4	8	Rc3/8	178.5	28	38	66
φ63	28	12	Rc1/4	10	42	49	63	36	23	9	87	11	26	22	M8×1.25	12	4	8	Rc3/8	186	30	38	80
φ80	36	15	Rc3/8	15	54	58	74	44	27	9	103	12	34	26	M12×1.75	16	5	12	Rc1/2	218	34	43	98
φ100	45	22	Rc3/8	22	59	68	0	0	25	9	110	0	43	28	M12×1.75	16	5	12	Rc1/2	236	36	51	118
記号	取付寸法												スイッチ付										
チューブ内径(mm)	KK	LL	MM	N	Q	SD	T	V	WF	X	XF	TD	TE	TM	TN	TS	TY	TZ	HD	P	O	RD	
φ40	M14×1.5	188	16	2	13	40.5	8	18.5	33.5	245.5	55.5	16	30	63	95	35	210	48.5	5.5	42	66	5.5	
φ50	M18×1.5	211.5	20	2.5	14	48	11	20.5	37	279	65	18	30	80	116	40	238	53	7.5	44	73	7.5	
φ63	M18×1.5	221	20	3	15	59	11	21	35	287	63	20	35	90	130	40	243.5	55.5	7.5	47	84	7.5	
φ80	M22×1.5	250	25	3.5	17	74	13	23.5	48	337.5	84	25	40	115	165	50	290	61.5	9	58	104	9	
φ100	M26×1.5	273	30	4	18	90	16	32	53	375	98	35	50	135	205	55	317	68	13	64	120	13	

