

取扱説明書

スーパーマウントシリンダ

SMD2 シリーズ

- 製品をお使いになる前に、この取扱説明書を必ずお読みください。
- 特に安全に関する記述は、注意深くお読みください。
- この取扱説明書は必要な時にすぐ取り出して読めるように大切に保管しておいてください。

本製品を安全にご使用いただくために

本製品を安全にご使用いただくためには材料、配管、電気、機構などを含めた空気圧機器に関する基礎的な知識（日本工業規格 J I S B 8 3 7 0 空気圧システム通則に準じたレベル）を必要とします。

知識を持たない人や誤った取扱いが原因で引き起こされた事故に関して、当社は責任を負いかねます。

お客様によって使用される用途は多岐にわたるため、当社ではそれらを把握することができません。ご使用条件によっては、性能が発揮できない場合や事故につながる場合がありますので、お客様が用途、用法に合わせて製品の仕様の確認および使用法をよく理解してから決定してください。

本製品には、さまざまな安全策を実施していますが、お客様の誤った取扱いによって、事故につながる場合があります。そのようなことがないためにも、**必ず取扱説明書を熟読し内容を十分にご理解いただいたうえでご使用ください。**

本文中に記載してある取り扱い注意事項とあわせて下記項目についてもご注意ください。

注意：

- アクチュエータの分解点検時には必ず残圧を排出し、確認後作業してください。
- アクチュエータ駆動時にはアクチュエータの駆動内に入ったり、手を入れたりしないでください。
- 電磁弁付アクチュエータ、スイッチ付アクチュエータなどの電気配線接続部（裸充電部）に触れると感電する恐れがあります。分解点検時には必ず電源を切ってから作業してください。また、濡れた手で充電部を触らないでください。

目 次

SMD2 シリーズ

スーパーマウントシリンダ

取扱説明書 No. SM-9028

1. 開梱	3
2. 据付け	
2.1 据付けについて	3
2.2 配管について	3
2.3 使用流体について	4
2.4 スイッチ取付けについて	5
3. 使用方法	
3.1 シリンダの使用方法について	9
3.2 スイッチの使用方法について	9
4. 保守	
4.1 定期点検	15
4.2 分解	15
4.3 組立	15
4.4 内部構造図と消耗部品リスト	16
5. 故障と対策	20
6. 形番表示方法	
6.1 製品形番表示	21
6.2 スイッチ単品形番表示	22
7. 製品仕様	
7.1 シリンダ仕様	23
7.2 スイッチ仕様	24

1. 開梱

- 1) ご注文の製品形番と製品銘板のMODEL欄の形番が同一であることを確認してください。
- 2) 外観に損傷を受けていないか確認してください。
- 3) 配管ポートからシリンダ内部に異物が入らないようにシール栓を付けて保管ください。
シール栓は配管時に取り外してください。

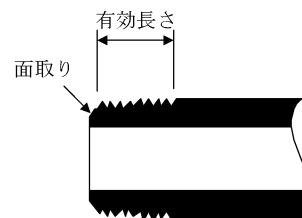
2. 据付け

2.1 据付けについて

- 1) 当シリンダの使用できる周囲温度は $-10\sim 60^{\circ}\text{C}$ です。
この温度範囲内でご使用ください。
- 2) 塵埃の多い場所や水滴、油滴のかかる場所での使用は避けてください。
- 3) 取付はシリンダ本体を六角穴付ボルトにて、直接取付けてください。

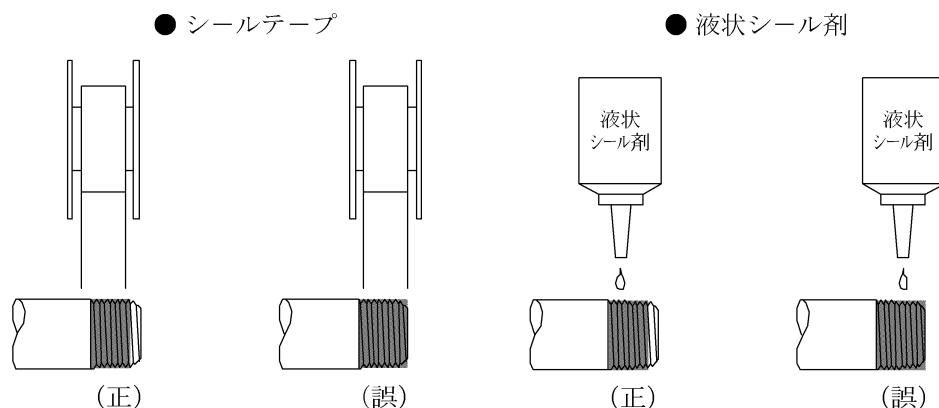
2.2 配管について

- 1) フィルタ以降の配管材は亜鉛メッキ管・ナイロンチューブ・ゴム管など、腐食しにくいものをご使用ください。
- 2) シリンダと電磁弁をつなぐ配管は、シリンダが所定のピストン速度が出るだけの有効断面積があるものをご使用ください。
- 3) 管内のさび・異物・およびドレン除去のためフィルタはできるだけ電磁弁の近くに取りつけてください。
- 4) ガス管のねじ長さは有効ねじ長さを守ってください。また、ねじ部先端より1/2ピッチほど面取り仕上げしてください。
- 5) 配管前に管内の異物・切粉等を除去のため、管内のフラッシング(エア吹き)をしてください。



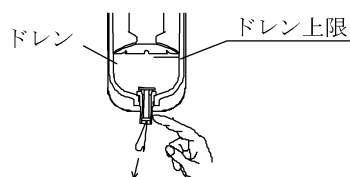
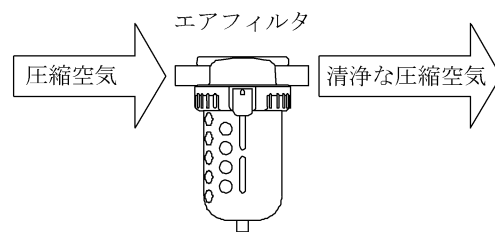
据 付

- 6) 配管にはシールテープ又はシール剤を用品ますが、ねじ先端から2山程控えて使用し、管内や機器内部にテープ屑やシール剤の残材が入りこまないように気を付けてください。



2.3 使用流体について

- 1) 使用する圧縮空気はエアフィルタを通した清浄で水分のないエアーを使用してください。このため、空気圧回路にエアフィルタを使用し、ろ過度(5 μ m以下が望ましい)・流量・取付位置(方向制御弁に近付ける)などに注意してください。
- 2) フィルタに溜まったドレンは指定ラインを越える前に、定期的に排出してください。
- 3) コンプレッサオイルの炭化物(カーボンまたはタール状物質)が回路上に混入すると、電磁弁やシリンダが作動不良をおこします。コンプレッサの保守・点検には十分注意してください。



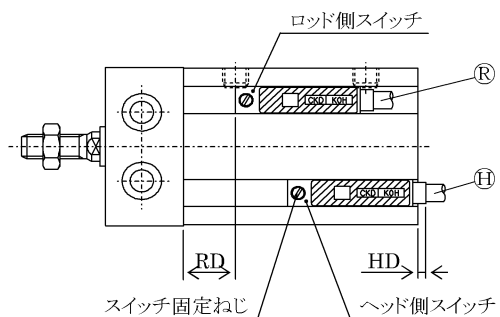
- 4) 当シリンダは無給油使用ができます。給油される場合は、タービン油1種ISO VG32をご使用ください。

2.4 スイッチ取付けについて

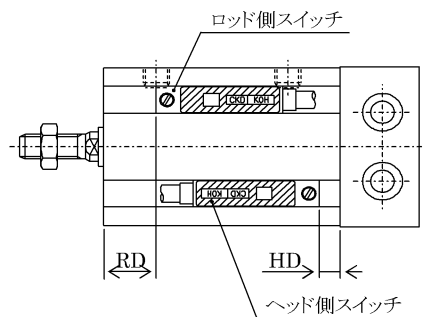
1) スイッチの取付位置

(1) ストロークエンド取付時

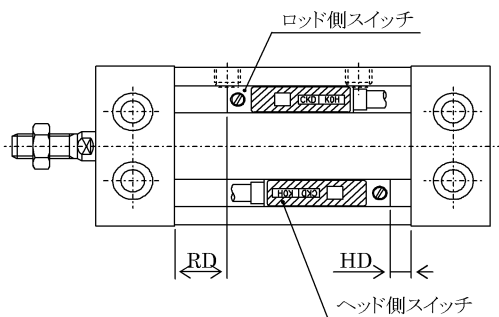
スイッチを最高感度位置で作動させるためにロッド側RD寸法、ヘッド側HD寸法の箇所に各々、取付けてください。



取付形式 DA



取付形式 DB



取付形式 DC

(2) 中間位置取付時

ストローク途中で検出する場合は、検出する位置にピストンを固定しスイッチをピストンの上を前後に移動させ、各々スイッチが最初にONする位置を見つけ出します。その2つの位置の間がそのピストン位置での最高感度位置であり、取付位置となります。

(3) スイッチ移動方法

スイッチ固定ねじ(止めねじ)をゆるめシリンダチューブに沿ってスイッチ本体を移動させ、所定の位置で締付けてください。(注1)

(4) スイッチ交換方法

スイッチ固定ねじ(止めねじ)をゆるめスイッチ本体を溝より抜きます。次に交換用スイッチを溝の中へ入れ所定の位置で締付けてください。(注1)

注1: スイッチ固定ねじの締付けには、握り径5~6mm、先端形状幅2.4mm以下・厚み0.3mm以下のマイナスドライバ(時計用ドライバ、精密ドライバなど)を用いて、締付けトルク0.1~0.2N・mで締付けてください。



2) 動作範囲

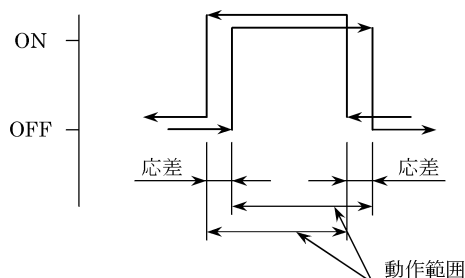
ピストンが移動して、スイッチがONし、さらに同一方向に移動しOFFするまでの範囲をいいます。

動作範囲の中心は最高感度位置です。この位置をピストン停止位置にセットしますと、外乱を受けにくく、スイッチ動作が安定します。

3) 応差

ピストンが移動して、スイッチONした位置から、逆方向に移動して、OFFするまでの距離です。

この間へピストンが停止するとスイッチの動作は不安定となり、外乱の影響を受けやすい状態となります。



ストロークエンド取付時のスイッチ最高感度位置 (HD,RD)

SMD2-L

(単位 : mm)

取付形式	DA(ロッド側マウント形)							
	K0H, K5H		K2H, K3H		K0V, K5V		K2V, K3V	
スイッチ形番	HD	RD	HD	RD	HD	RD	HD	RD
取付位置	(注1)	(注1)	(注1)	(注1)	(注1)	(注1)	(注1)	(注1)
チューブ内径(mm)								
φ6	-2(注2)	5	-3(注2)	6	-5(注2)	5	-6(注2)	6
φ10	0	6	-1(注2)	7	-3(注2)	6	-4(注2)	7
φ16	1	10	0	11	-2(注2)	10	-3(注2)	11
φ20	4	13	3	14	1	13	0	14
φ25	8	13	7	14	5	13	4	14
φ32	8.5	19.5	7.5	20.5	5.5	19.5	4.5	20.5

取付形式	DB(ヘッド側マウント形) , DC(堅牢マウント形)							
	K0H, K5H		K2H, K3H		K0V, K5V		K2V, K3V	
スイッチ形番	HD	RD	HD	RD	HD	RD	HD	RD
取付位置	(注1)	(注1)	(注1)	(注1)	(注1)	(注1)	(注1)	(注1)
チューブ内径(mm)								
φ6	1(注3)	5(注3)	2.5(注3)	6(注3)	1	5	2.5	6
φ10	3(注4)	6(注4)	4.5(注4)	7(注4)	3	6	4.5	7
φ16	4(注4)	10(注4)	5.5(注4)	11(注4)	4	10	5.5	11
φ20	7.5(注4)	13(注4)	8.5(注4)	14(注4)	7.5	13	8.5	14
φ25	11.5	13	12.5	14	11.5	13	12.5	14
φ32	12	19.5	13	20.5	12	19.5	13	20.5

注1 : 5, 10ストローク時のHD・RD寸法は都度設定するため、本寸法とは異なります。
 注2 : マイナス寸法は、スイッチ本体からの出張り寸法を示します。
 注3 : 5, 10ストローク時はK□Hスイッチの取付ができないため、K□Vスイッチをご使用ください。
 注4 : 5ストローク時はK□Hスイッチの取付ができないため、K□Vスイッチをご使用ください。

SMD2-XL

(単位 : mm)

取付形式	DA(ロッド側マウント形)							
スイッチ形番	K0H, K5H		K2H, K3H		K0V, K5V		K2V, K3V	
取付位置	HD	RD	HD	RD	HD	RD	HD	RD
チューブ内径(mm)	(注1)	(注1)	(注1)	(注1)	(注1)	(注1)	(注1)	(注1)
φ6	-2(注2)	10	-3(注2)	11	-5(注2)	10	-6(注2)	11
φ10	0	11	-1(注2)	12	-3(注2)	11	-4(注2)	12
φ16	1	15	0	16	-2(注2)	15	-3(注2)	16
φ20	4	18	3	19	1	18	0	19
φ25	8	18	7	19	5	18	4	19
φ32	8.5	24.5	7.5	25.5	5.5	24.5	4.5	25.5

取付形式	DB(ヘッド側マウント形), DC(堅牢マウント形)							
スイッチ形番	K0H, K5H		K2H, K3H		K0V, K5V		K2V, K3V	
取付位置	HD	RD	HD	RD	HD	RD	HD	RD
チューブ内径(mm)	(注1)	(注1)	(注1)	(注1)	(注1)	(注1)	(注1)	(注1)
φ6	1(注3)	10(注3)	2.5(注3)	11(注3)	1	10	2.5	11
φ10	3(注4)	11(注4)	4.5(注4)	12(注4)	3	11	4.5	12
φ16	4(注4)	15(注4)	5.5(注4)	16(注4)	4	15	5.5	16
φ20	7.5(注4)	18(注4)	8.5(注4)	19(注4)	7.5	18	8.5	19
φ25	11.5	18	12.5	19	11.5	18	12.5	19
φ32	12	24.5	13	25.5	12	24.5	13	25.5

注1 : 5, 10ストローク時のHD・RD寸法は都度設定するため、本寸法とは異なります。

注2 : マイナス寸法は、スイッチ本体からの出張り寸法を示します。

注3 : 5, 10ストローク時はK□Hスイッチの取付ができないため、K□Vスイッチをご使用ください。

注4 : 5ストローク時はK□Hスイッチの取付ができないため、K□Vスイッチをご使用ください。

SMD2-YL

(単位 : mm)

取付形式	DA(ロッド側マウント形)							
スイッチ形番	K0H, K5H		K2H, K3H		K0V, K5V		K2V, K3V	
取付位置	HD	RD	HD	RD	HD	RD	HD	RD
チューブ内径(mm)	(注1)	(注1)	(注1)	(注1)	(注1)	(注1)	(注1)	(注1)
φ6	3	5	2	6	0	5	-1(注2)	6
φ10	5	6	4	7	2	6	1	7
φ16	6	10	5	11	3	10	2	11
φ20	9	13	8	14	6	13	5	14
φ25	13	13	12	14	10	13	9	14
φ32	13.5	19.5	12.5	20.5	10.5	19.5	9.5	20.5

取付形式	DB(ヘッド側マウント形), DC(堅牢マウント形)							
スイッチ形番	K0H, K5H		K2H, K3H		K0V, K5V		K2V, K3V	
取付位置	HD	RD	HD	RD	HD	RD	HD	RD
チューブ内径(mm)	(注1)	(注1)	(注1)	(注1)	(注1)	(注1)	(注1)	(注1)
φ6	6(注3)	5(注3)	7.5(注3)	6(注3)	6	5	7.5	6
φ10	8(注3)	6(注3)	9.5(注3)	7(注3)	8	6	9.5	7
φ16	9	10	10.5	11	9	10	10.5	11
φ20	12.5	13	13.5	14	12.5	13	13.5	14
φ25	16.5	13	17.5	14	16.5	13	17.5	14
φ32	17	19.5	18	20.5	17	19.5	18	20.5

注1 : 5, 10ストローク時のHD・RD寸法は都度設定するため、本寸法とは異なります。

注2 : マイナス寸法は、スイッチ本体からの出張り寸法を示します。

注3 : 5ストローク時はK□Hスイッチの取付ができないため、K□Vスイッチをご使用ください。



SMD2-ML

(単位 : mm)

スイッチ形番	K0H, K5H		K2H, K3H		K0V, K5V		K2V, K3V	
	HD (注1)	RD (注1)	HD (注1)	RD (注1)	HD (注1)	RD (注1)	HD (注1)	RD (注1)
チューブ内径 (mm)								
φ6	1(注2)	5(注2)	2.5(注2)	6(注2)	1	5	2.5	6
φ10	3(注3)	6(注3)	4.5(注3)	7(注3)	3	6	4.5	7
φ16	4(注3)	10(注3)	5.5(注3)	11(注3)	4	10	5.5	11
φ20	7.5(注3)	13(注3)	8.5(注3)	14(注3)	7.5	13	8.5	14
φ25	11.5	13	12.5	14	11.5	13	12.5	14
φ32	12	19.5	13	20.5	12	19.5	13	20.5

注1 : 5, 10ストローク時のHD・RD寸法は都度設定するため、本寸法とは異なります。

注2 : マイナス寸法は、スイッチ本体からの出張り寸法を示します。

注3 : 5ストローク時はK□Hスイッチの取付ができないため、K□Vスイッチをご使用ください。

K形スイッチの動作範囲、応差

項目	無接点スイッチ (K2H, K2V, K3H, K3V)		有接点スイッチ (K0H, K0V, K5H, K5V)	
	動作範囲	応差	動作範囲	応差
チューブ内径 (mm)				
φ6	1.5~7	2以下	3~9.5	3以下
φ10	1.5~7		3.5~9.5	
φ16	1.5~7		4~11	
φ20	2.5~9		5~12.5	
φ25	3.5~11		6.5~14	
φ32	3.5~11.5		5.5~14	

3. 使用方法

3.1 シリンダの使用方法について

- シリンダへの供給圧力は製品仕様欄に記載のとおりです。この使用圧力範囲内でご使用ください。
- ゴムクッション付ですが、運動エネルギーが大きい場合は外部ストッパを設けてください。尚、許容運動エネルギーは、下記の通りです。

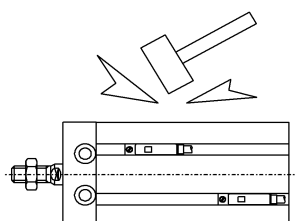
許容吸収エネルギー						
チューブ内径 (mm)	φ 6	φ 10	φ 16	φ 20	φ 25	φ 32
許容吸収エネルギー (J)	0.0056	0.036	0.1	0.1	0.19	0.5

- ピストン速度はスピードコントローラを取り付けて、速度調整を行ってください。
- ロッドには横荷重をかけないようにしてください。ロッドメタルの摩耗やロッドが破損する恐れがあります。
- 過大な負荷をロッドに固定しないでください。慣性エネルギーでロッドが破損する恐れがあります。
- 回り止め形の場合、負荷はロッド先端ねじで固定してください。
(回り止めプレートのタップねじのみで負荷を固定しないでください。)

3.2 スイッチの使用方法について

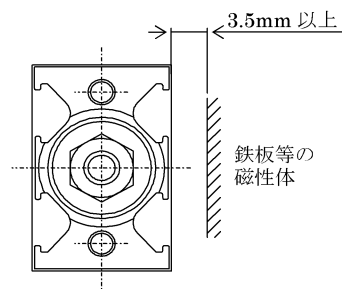
3.2.1 共通事項

- 磁気環境**
周囲に強磁場・大電流(大形磁石・スポット溶接機など)がある場所での使用は避けてください。スイッチ付シリンダを近接させて並列に取付ける場合や、シリンダのごく近くを磁性体が移動する場合には相互に干渉しあい、検出精度に影響が出る場合があります。
- リード線の保護**
リード線にくり返し曲げ応力および引張力がかからないよう、配線をご配慮ください。
可動部には、ロボット用電線等の耐屈曲性のよいものを接続してご使用ください。
- 周囲温度**
高温(60℃を越える場合)での使用はできません。
磁気部品、電子部品の温度特性により高温環境での使用は避けてください。
- 中間位置検出**
ストロークの途中でスイッチを作動させる場合、ピストン速度が速すぎるとリレーが応答しなくなりますので注意してください。
- 衝撃について**
シリンダ運搬およびスイッチの取付・調整の際には大きな振動や衝撃を与えないでください。



使用方法

- 6) シリンダスイッチの近くに鉄板等の磁性体がある場合、シリンダスイッチの誤動作の原因となりますのでシリンダ表面から3.5mm以上距離をとってください。(全口径同一)
- 7) シリンダが隣接する場合、シリンダスイッチの誤動作の原因となりますのでシリンダ表面から下記距離をとってください。(全口径同一)



隣接条件			φ6	φ10	φ16	φ20	φ25	φ32	備考		
シリンダ 2個並列	● 横置き 	A	K0, K5	27	29	37	45	55	67		
			K2, K3								
	● 縦置き スイッチを隣のシリンダ側に取付 	A	K0, K5	18	21	25	33	41	46		シリンダを取付けた状態では、ドライバの長さがB寸法より長い場合、スイッチの位置調整ができませんのでご注意ください。
			K2, K3	25	28	35	40	50	55		
	● 縦置き スイッチを隣のシリンダの反対側に取付 	B	K0, K5	5.5	5.5	5.5	6.5	8.5	5.5		
			K2, K3	11.5	12.5	14.5	14.5	17.5	14.5		
シリンダ 3個以上並列	● 横置き 	A	K0, K5	27	29	37	45	55	67		
			K2, K3								
	● 縦置き 	B	K0, K5	4.5							
			K2, K3	4.5							
		A	K0, K5	19	22	26	34	42	47		シリンダを取付けた状態では、ドライバの長さがB寸法より長い場合、スイッチの位置調整ができませんのでご注意ください。
			K2, K3	27	29	34	44	51	56		
B	K0, K5	6.5	6.5	6.5	7.5	9.5	6.5				
	K2, K3	13.5	13.5	13.5	17.5	18.5	15.5				



3. 2. 2 無接点スイッチ (K2H・K2V・K3H・K3V) の留意事項

1) リード線の接続

リード線の色分けに従って正しく接続してください。このとき必ず接続側電気回路の装置の電源を切って作業を行ってください。

誤配線・負荷の短絡をしますと、スイッチばかりでなく、負荷側電気回路の破損につながります。また、通電しながらの作業は、誤配線がなくとも、作業手順によっては、スイッチ負荷電気回路の破損につながる場合があります。

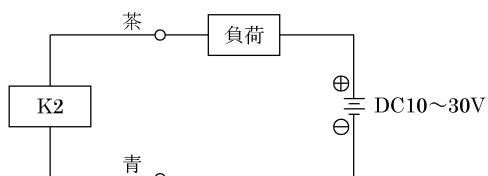


図1 K2基本回路例

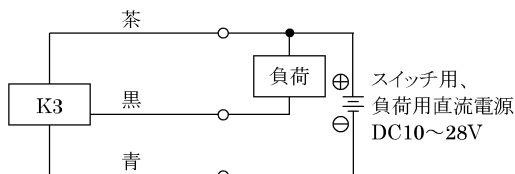


図2 K3基本回路例(1)
(スイッチ電源と負荷用電源が同一の場合)

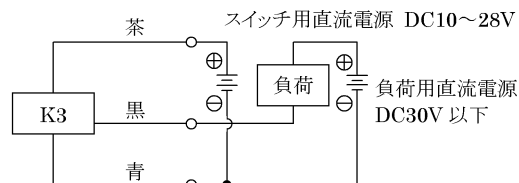


図3 K3基本回路例(2)
(スイッチ電源と負荷用電源が異なる場合)

2) 出力回路保護

誘導性負荷(リレー、電磁弁)を接続使用する場合には、スイッチOFF時にサージ電圧が発生しますので図4に示す保護回路を必ず設けてください。

容量性負荷(コンデンサ)を接続使用する場合には、スイッチON時に突入電流が発生しますので図5に示す保護回路を必ず設けてください。

リード線配線長が10mを越える場合は、図6、7(K2の場合)、図8(K3の場合)に示す保護回路を必ず設けてください。

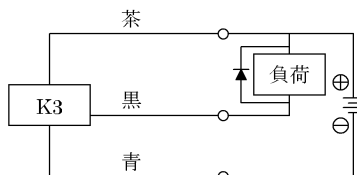


図4 誘導負荷にサージ吸収素子(ダイオード)を使用した例。ダイオードは日立製作所製 V06C、または相当品を使用してください。

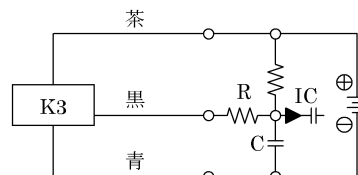


図5 容量性負荷に電流制限抵抗Rを入れた例。
この時抵抗R(Ω)は次式以上を使用してください。

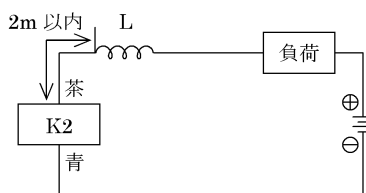


図6・チョークコイル
L=数百μH~数mH
高周波特性にすぐれたもの
・スイッチの近くで配線する(2m以内)

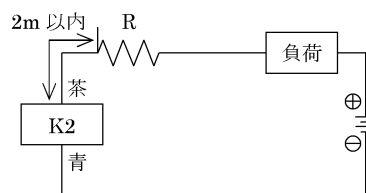


図7・突入電流制限抵抗
R=負荷側回路が許す限り大きな抵抗
・スイッチの近くで配線する(2m以内)

使用方法

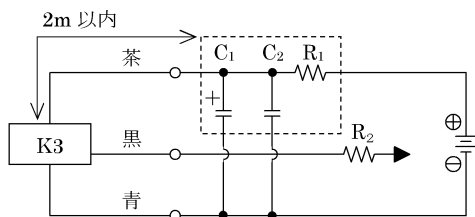


図 8・電源ノイズ吸収回路

$C_1=20\sim 50\ \mu\text{F}$ 電解コンデンサ

(耐圧 50V 以上)

$C_2=0.01\sim 0.1\ \mu\text{F}$ セラミックコンデンサ

$R_1=20\sim 30\ \Omega$

・突入電流制限抵抗

R_2 =負荷側回路が許す限り大きな抵抗を使用

・スイッチの近くで配線する(2m 以内)

3) プログラマブルコントローラ(シーケンサ)への接続

プログラマブルコントローラの形式により、接続方法が異なります。図9～図13による接続をお願いします。

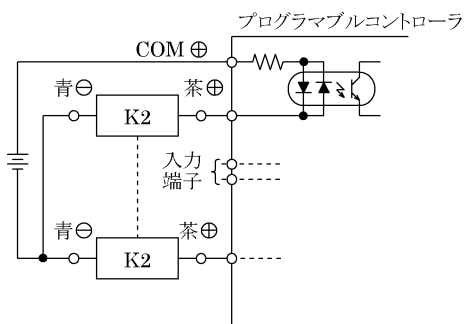


図 9 ソース入力(電源外付)形への K2 接続例

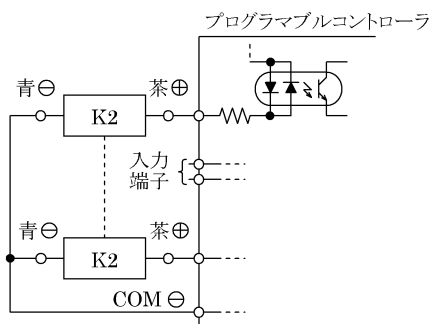


図 10 ソース入力(電源内蔵)形への K2 接続例

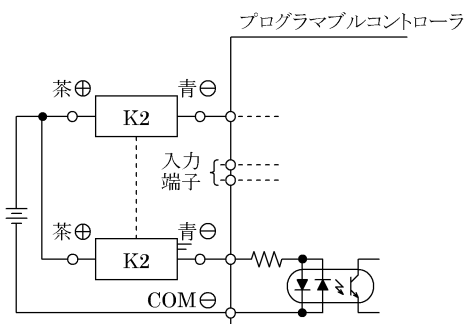


図 11 シンク入力(電源外付)形への K2 接続例

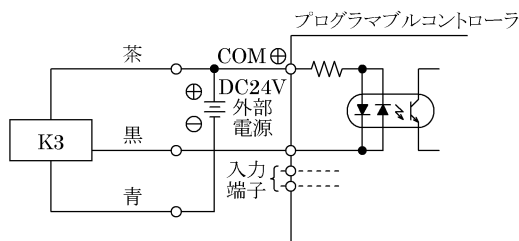


図 12 ソース入力(電源外付)形への K3 接続例

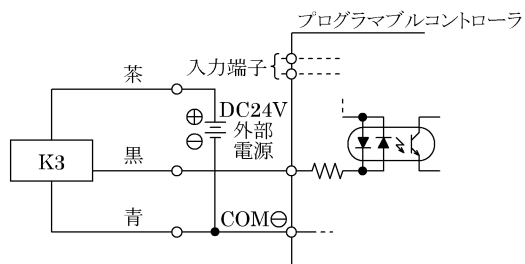


図 13 ソース入力(電源内蔵)形への K3 接続例



4) 直列接続

K2スイッチを複数直列に接続して使用する場合、スイッチでの電圧降下は接続したすべてのスイッチの電圧降下の和となります。負荷側にかかる電圧は、電源電圧からスイッチでの電圧降下分を差し引いたものとなりますので、負荷であるプログラマブルコントローラの入力仕様を確認の上、接続個数を決めてください。K3スイッチを複数直列接続して使用したい場合にはご相談ください。

5) 並列接続

K2スイッチは、漏れ電流が接続個数分増加しますので、接続負荷であるプログラマブル・コントローラの入力仕様を確認の上、接続個数を決めてください。但し、表示灯が暗くなったり点灯しない場合があります。また、1つのスイッチがONしてからOFFするまでの間は並列接続されたスイッチ両端の電圧がスイッチON時の内部降下電圧値まで下がり負荷電圧範囲を下回るためその他のスイッチはONしなくなります。したがって接続負荷であるプログラマブルコントローラの入力仕様を確認の上ご使用ください。

K3スイッチは、漏れ電流が接続個数分増加しますが、漏れ電流値が非常に小さい(10 μ A以下)のため、通常の使用においては、問題になることはありません。また、表示灯が暗くなったり、点灯しなくなることはありません。

3. 2. 3 有接点スイッチ (K0H・K0V, K5H・K5V) の留意事項

1) リード線の接続

スイッチのリード線は、直接電源に接続せず、必ず負荷を直列に接続して下さい。また、K0の場合、下記の①、②についてもご注意ください。

- ① DC用としてご使用の場合、茶線が+側、青線が-側になるように接続してください。逆に接続した場合にはスイッチは作動しますが、表示灯が点灯しません。
- ② ACのリレー、プログラマブルコントローラ入力に接続した場合、それ等の回路で半波整流を行っていると、スイッチの表示灯が点灯しない場合があります。その場合、スイッチリード線接続の極性を逆向きにしますと表示灯が点灯します。

2) 接点保護対策

リレーなどの誘導性負荷で使用したり、配線路長が表4を越える場合には、必ず接点保護回路を設けてください。

表 4

電源	配線長
DC	100m
AC	10m

(1) 誘導性負荷を接続する場合の保護

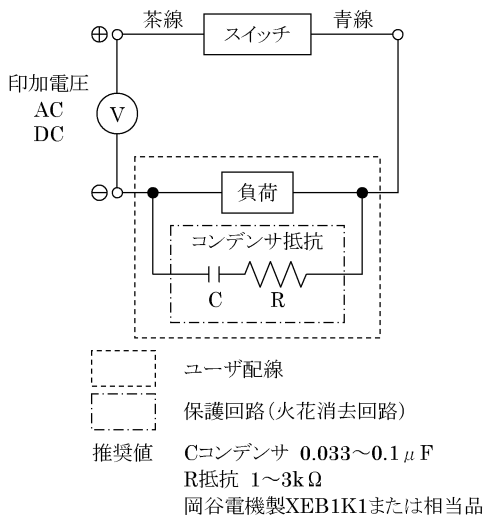


図1 コンデンサ、抵抗使用時

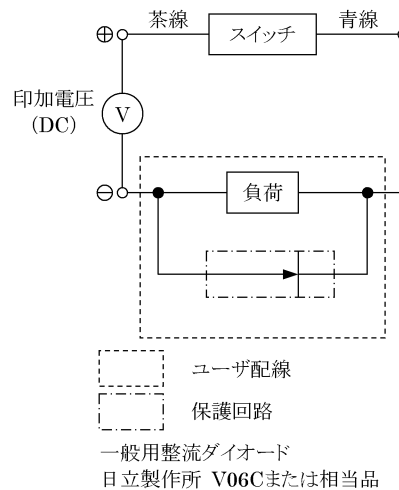
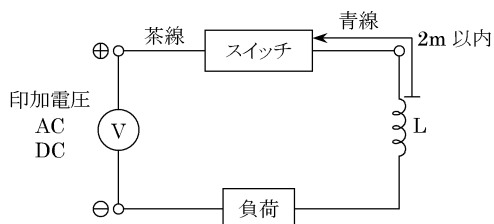


図2 ダイオード使用時

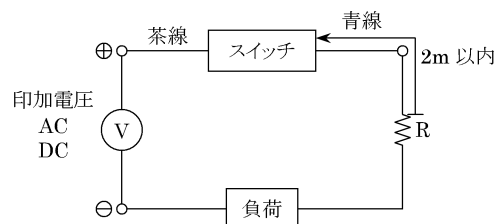
使用方法

(2) 配線路長が表4を越える場合の保護



- ・ チョークコイル
L = 数百 μ H ~ 数 mH
高周波特性にすぐれたもの
- ・ スイッチの近くで配線する(2m以内)

図3



- ・ 突入電流制限抵抗
R = 負荷回路側が許す限り大きな抵抗
- ・ スイッチの近くで配線する(2m以内)

図4

3) 接点容量

スイッチの最大接点容量を越える負荷の使用は避けてください。また、定格電流値を下回る場合には、表示灯が点灯しない場合があります。

4) リレー

リレーは下記相当品を使用してください。

- オムロン …………… MY形
- 富士電機 …………… HH5形
- 東京電気 …………… MPM形
- パナソニック …………… HC形

5) 直列接続

K0スイッチを複数直列に接続して使用する場合、スイッチでの電圧降下は接続したすべてのスイッチの電圧降下の和となります。

動作確認用として、K0を1個使用し、他をK5としますと、電圧降下は、K0を1個分程度(約2.4V)でご使用できます。

表示灯はすべてのスイッチがONした時のみ点灯となります。

6) 並列接続

スイッチを複数並列に接続して使用する場合、接続個数には制限はありませんが、K0の場合スイッチの表示灯が暗くなったり点灯しない場合があります。

4. 保守

4.1 定期点検

- 1) シリンダを最適状態でご使用いただくために、1～2回/年の定期点検を行ってください。
- 2) 点検項目
 - (1) ピストンロッド先端金具・支持金具取付用ボルトおよびナット類のゆるみ。
 - (2) 作動状態がスムーズであるかどうか。
 - (3) ピストン速度・サイクルタイムの変化。
 - (4) 外部および内部漏れ。
 - (5) ピストンロッドの傷および変形。
 - (6) ストロークに異常がないかどうか。

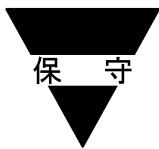
以上の箇所を確認し、異常があれば”5 故障と対策”をご参照ください。尚、ゆるみがあれば増し締めしてください。

4.2 分解

- 1) 当シリンダは分解ができます。
空気漏れ等不具合が発生した時は内部構造図を参考にして分解し、消耗部品リストの部品を交換してください。

4.3 組立

- 1) 各部品を清掃する。
- 2) 清掃後、分解と逆手順にて注意深く組立てる。
特にパッキン類に傷がつくと作動不良およびエア漏れの原因になります。
- 3) シリンダチューブ内面、ピストン外径面およびパッキン類には上質のグリース(リチウム石鹼基グリース)を塗布してください。



4.4 内部構造図と消耗部品リスト

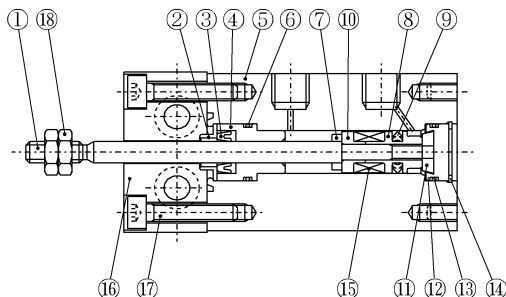
1) SMD2 (複動形)

(1) 分解は⑰六角穴付ボルトをはずし、⑯マウントをはずした後、⑭C型止め輪をはずし、⑫底板と①ピストンロッド、⑧ピストンを取りはずしてください。

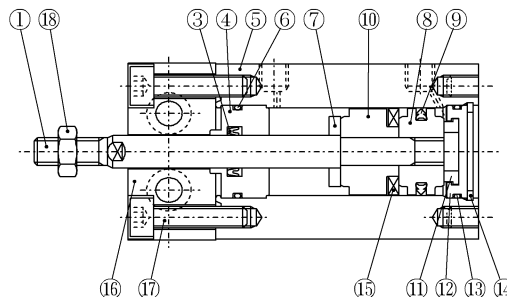
(2) 内部構造図

● 複動形スイッチ付・マグネット内蔵形 SMD2-L

$\phi 6 \cdot \phi 10$

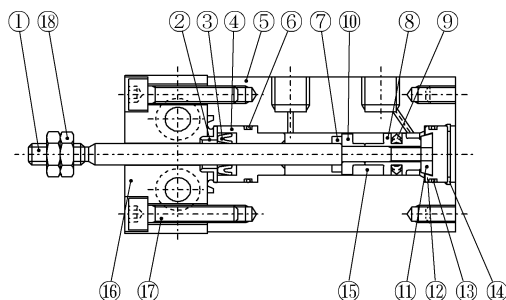


$\phi 16 \cdot \phi 20 \cdot \phi 25 \cdot \phi 32$

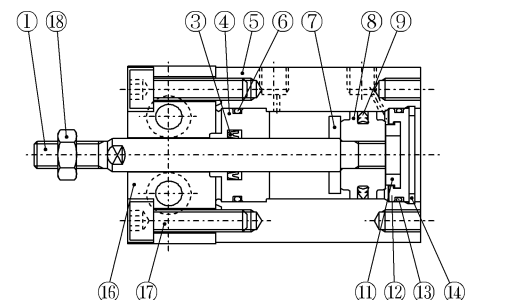


● 複動形 SMD2

$\phi 6 \cdot \phi 10$



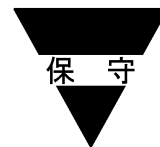
$\phi 16 \cdot \phi 20 \cdot \phi 25 \cdot \phi 32$



品番	部品名称	材質	備考	品番	部品名称	材質	備考
1	ピストンロッド	ステンレス鋼	$\phi 20, \phi 25, \phi 32$ 工業用クロムメッキ	10	スパーサ	アルミニウム合金	
2	キャップ	アルミニウム合金		11	クッションゴム(H)	ウレタンゴム	
3	ロッドパッキン	ニトリルゴム		12	底板	アルミニウム合金	クロメート
4	ロッドメタル	アルミニウム合金	アルマイト	13	ガスケット	ニトリルゴム	
5	シリンダ本体	アルミニウム合金	硬質アルマイト	14	C型止め輪	鋼	リン酸亜鉛
6	ガスケット	ニトリルゴム		15	磁石	プラスチック	
7	クッションゴム(R)	ウレタンゴム		16	マウント	アルミニウム合金	アルマイト
8	ピストン	アルミニウム合金		17	六角穴付ボルト	合金鋼	亜鉛クロメート
9	ピストンパッキン	ニトリルゴム		18	六角ナット	炭素鋼	ニッケルメッキ

(3) 消耗部品リスト (消耗部品のご注文の際は、キット番号をご指定ください。)

品番・部品名 チューブ内径 (mm)	キット番号	③	⑦	⑨	⑪	⑬
		ロッドパッキン	クッションゴム(R)	ピストンパッキン	クッションゴム(H)	ガスケット
$\phi 6$	SMD2-6K	DYR-3K	F4-662938	F4-669778	F4-160422	F4-160908
$\phi 10$	SMD2-10K	DYR-4K	F4-662980	F4-669779	F4-659142	F4-657978
$\phi 16$	SMD2-16K	DYR-6K	F4-160423	F4-669780	F4-659122	F4-160909
$\phi 20$	SMD2-20K	DYR-8K	F4-160424	PSD-20	F4-659113	F3-657968
$\phi 25$	SMD2-25K	DYR-10SK	F4-116102	PSD-25	F4-659113	F3-657969
$\phi 32$	SMD2-32K	DYR-12	F4-116103	PSD-32	F4-659049	F3-657975



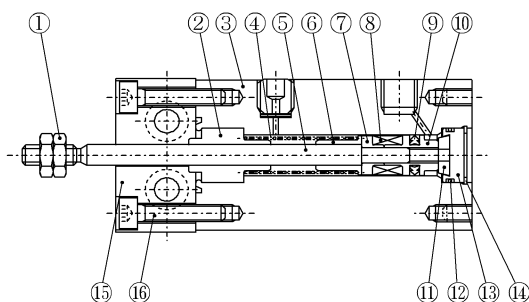
2) SMD2-X (単動押し形)

(1) 分解は⑯六角穴付ボルトをはずし、⑮マウントをはずした後(支持金具DAタイプは⑮、⑯の取りはずしは不要です。)、⑭C型止め輪をはずし、⑬底板、⑤ピストンロッド、⑩ピストンを取りはずしてください。なお、⑭C形止め輪をはずす際に、④スプリングにより⑭C型止め輪、⑬底板、⑤ピストンロッド、⑩ピストンが飛び出しますので、十分に注意して分解してください。

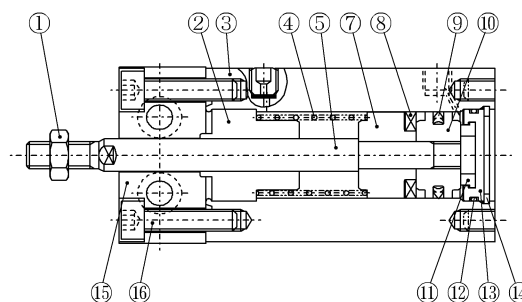
(2) 内部構造図

● 単動押し形スイッチ付・マグネット内蔵形 SMD2-XL

φ 6 ・ φ 10

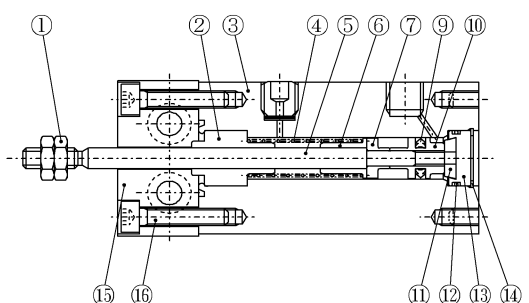


φ 16 ・ φ 20 ・ φ 25 ・ φ 32

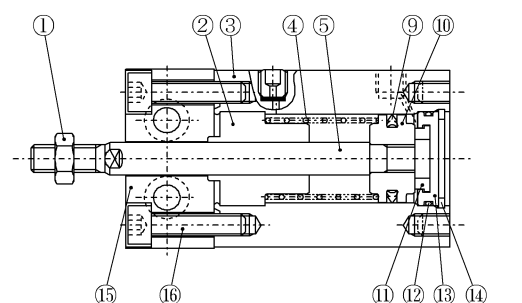


● 単動押し形 SMD2-X

φ 6 ・ φ 10



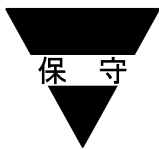
φ 16 ・ φ 20 ・ φ 25 ・ φ 32



品番	部品名称	材質	備考	品番	部品名称	材質	備考
1	六角ナット	鋼	ニッケルメッキ	9	ピストンパッキン	ニトリルゴム	
2	ロッドメタル	アルミニウム合金	アルマイト	10	ピストン	アルミニウム合金	
3	シリンダ本体	アルミニウム合金	硬質アルマイト	11	クッションゴム(H)	ウレタンゴム	
4	ばね	鋼	電着塗装	12	ガスケット	ニトリルゴム	
5	ピストンロッド	ステンレス鋼	φ20, φ25, φ32 工業用クロムメッキ	13	底板	アルミニウム合金	クロメート
6	ばね受け	アルミニウム合金		14	C型止め輪	鋼	リン酸亜鉛
7	スペーサー	アルミニウム合金		15	マウント	アルミニウム合金	アルマイト
8	磁石	プラスチック		16	六角穴付ボルト	合金鋼	亜鉛クロメート

(3) 消耗部品リスト(消耗部品のご注文の際は、キット番号をご指定ください。)

品番・部品名 チューブ内径 (mm)	キット番号	⑨	⑩	⑪
		ピストンパッキン	クッションゴム(H)	ガスケット
φ 6	SMD2-X-6K	F4-667702	F4-160422	F4-160908
φ 10	SMD2-X-10K	F4-667707	F4-659142	F4-657978
φ 16	SMD2-X-16K	F4-667709	F4-659122	F4-160909
φ 20	SMD2-X-20K	PSD-20	F4-659113	F3-657968
φ 25	SMD2-X-25K	PSD-25	F4-659113	F3-657969
φ 32	SMD2-X-32K	PSD-32	F4-659049	F3-657975



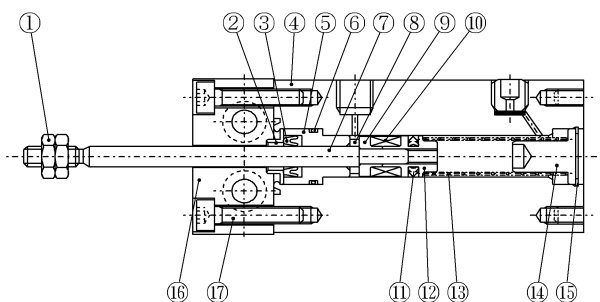
3) SMD2-Y (単動引込み形)

(1) 分解は⑰六角穴付ボルトをはずし、⑯マウントをはずした後、⑮C型止め輪をはずし、⑭底板と⑦ピストンロッド、⑫ピストンを取りはずしてください。なお、⑮C形止め輪をはずす際に、⑬スプリングにより⑮C型止め輪、⑭底板が飛び出しますので、十分に注意して分解してください。

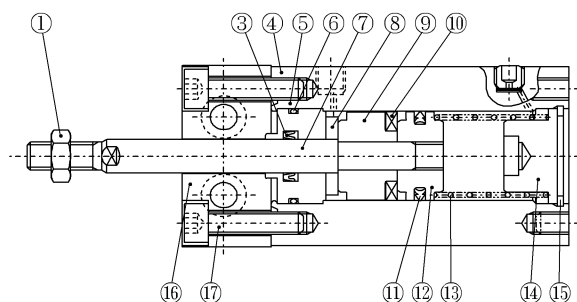
(2) 内部構造図

● 単動押出形スイッチ付・マグネット内蔵形 SMD2-YL

φ 6 ・ φ 10

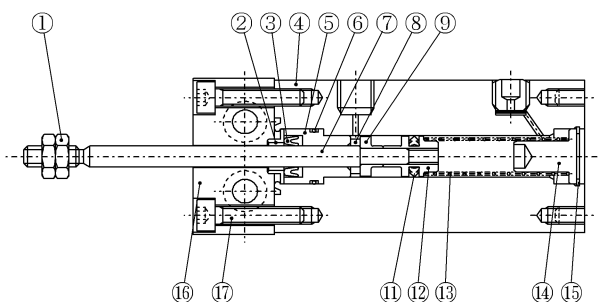


φ 16 ・ φ 20 ・ φ 25 ・ φ 32

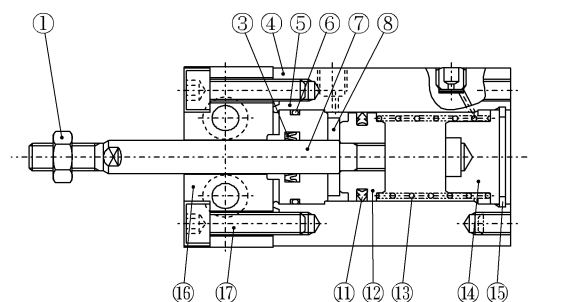


● 単動押出形 SMD2-Y

φ 6 ・ φ 10



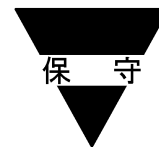
φ 16 ・ φ 20 ・ φ 25 ・ φ 32



品番	部品名称	材質	備考	品番	部品名称	材質	備考
1	六角ナット	鋼	ニッケルメッキ	9	スパーサ	アルミニウム合金	
2	キャップ	アルミニウム合金		10	磁石	プラスチック	
3	ロッドパッキン	ニトリルゴム		11	ピストンパッキン	ニトリルゴム	
4	シリンダ本体	アルミニウム合金	硬質アルマイト	12	ピストン	アルミニウム合金	
5	ロッドパッキン	アルミニウム合金	アルマイト	13	ばね	鋼	電着塗装
6	ガスケット	ニトリルゴム		14	底板	アルミニウム合金	クロメート
7	ピストンロッド	ステンレス鋼	φ20, φ25, φ32 工業用クロムメッキ	15	C型止め輪	鋼	リン酸亜鉛
8	クッションゴム (R)	ウレタンゴム		16	マウント	アルミニウム合金	アルマイト
				17	六角穴付ボルト	合金鋼	亜鉛クロメート

(3) 消耗部品リスト (消耗部品のご注文の際は、キット番号をご指定ください。)

品番・部品名 チューブ内径 (mm)	キット番号	③	⑧	⑪
		ロッドパッキン	クッションゴム (R)	ピストンパッキン
φ 6	SMD2-Y-6K	DYR-3K	F4-662938	F4-667702
φ 10	SMD2-Y-10K	DYR-4K	F4-662980	F4-667707
φ 16	SMD2-Y-16K	DYR-6K	F4-160423	F4-667709
φ 20	SMD2-Y-20K	DYR-8K	F4-160424	PSD-20
φ 25	SMD2-Y-25K	DYR-10SK	F4-116102	PSD-25
φ 32	SMD2-Y-32K	DYR-12	F4-116103	PSD-32



4) SMD2-M (複動回り止め形)

- (1) 分解は⑳六角穴付ボルトをはずし、㉑マウントをはずした後、㉒六角穴付ボルトを緩め、㉓回り止めプレートをはずしてから、㉔C型止め輪をはずし、㉕底板と㉖ピストンロッド、㉗ピストンを取りはずしてください。組立時、㉘六角穴付ボルトは下表の締付トルクにてしっかりと締付けてください。

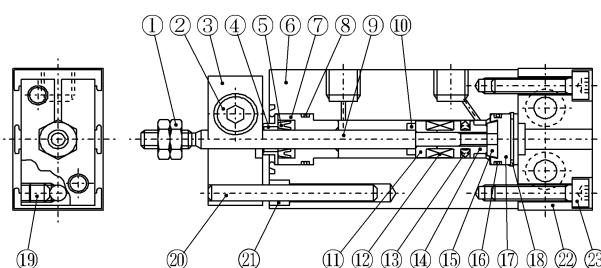
六角穴付ボルトの締付トルク

チューブ内径 (mm)	φ 6	φ 10	φ 16	φ 20	φ 25	φ 32
締付トルク (N・m)	1.26~1.54	1.26~1.54	1.26~1.54	1.26~1.54	3.06~3.74	5.13~6.27

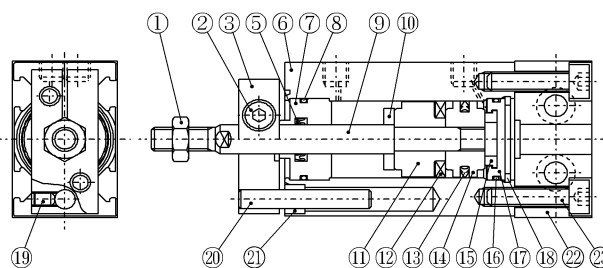
(2) 内部構造図

● 複動回り止め形(スイッチ付) SMD2-ML

φ 6 ・ φ 10

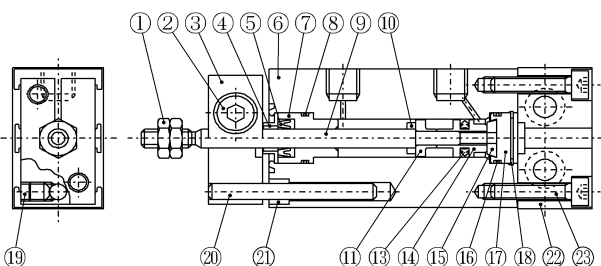


φ 16 ・ φ 20 ・ φ 25 ・ φ 32

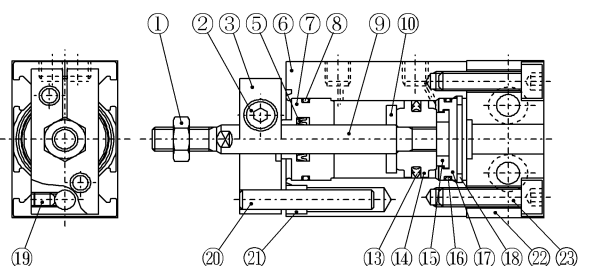


● 複動回り止め形 SMD2-M

φ 6 ・ φ 10



φ 16 ・ φ 20 ・ φ 25 ・ φ 32



品番	部品名称	材質	備考	品番	部品名称	材質	備考
1	六角ナット	鋼	ニッケルメッキ	12	磁石	プラスチック	
2	六角穴付ボルト	合金鋼	亜鉛クロメート	13	ピストンパッキン	ニトリルゴム	
3	回り止めプレート	アルミニウム合金	クロメート	14	ピストン	アルミニウム合金	
4	キャップ	アルミニウム合金		15	クッションゴム(H)	ウレタンゴム	
5	ロッドパッキン	ニトリルゴム		16	ガスケット	ニトリルゴム	
6	シリンダ本体	アルミニウム合金	硬質アルマイト	17	底板	アルミニウム合金	クロメート
7	ロッドメタル	アルミニウム合金	アルマイト	18	C型止め輪	鋼	リン酸亜鉛
8	ガスケット	ニトリルゴム		19	六角穴付止めねじ	合金鋼	
9	ピストンロッド	ステンレス鋼	φ20, φ25, φ32 工業用クロムメッキ	20	ガイドバー	ステンレス鋼	φ32 工業用クロムメッキ
10	クッションゴム(R)	ウレタンゴム		21	回り止めブッシュ	ポリアセタール	
11	スペーサ	アルミニウム合金		22	マウント	アルミニウム合金	アルマイト
				23	六角穴付ボルト	合金鋼	亜鉛クロメート

(3) 消耗部品リスト (消耗部品のご注文の際は、キット番号をご指定ください。)

品番・部品名 チューブ内径 (mm)	キット番号	⑤	⑩	⑬	⑮	⑯
		ロッドパッキン	クッションゴム(R)	ピストンパッキン	クッションゴム(H)	ガスケット
φ 6	SMD2-6K	DYR-3K	F4-662938	F4-669778	F4-160422	F4-160908
φ 10	SMD2-10K	DYR-4K	F4-662980	F4-669779	F4-659142	F4-657978
φ 16	SMD2-16K	DYR-6K	F4-160423	F4-669780	F4-659122	F4-160909
φ 20	SMD2-20K	DYR-8K	F4-160424	PSD-20	F4-659113	F3-657968
φ 25	SMD2-25K	DYR-10SK	F4-116102	PSD-25	F4-659113	F3-657969
φ 32	SMD2-32K	DYR-12	F4-116103	PSD-32	F4-659049	F3-657975

故障・対策

5. 故障と対策

1) シリンダ部

不具合現象	原因	対策
作動しない	圧力がない、圧力不足	圧力源の確保
	方向制御弁に信号が入っていない	制御回路の修正
	取付けの心が出ていない	取付状態の修正 取付形式の変更
	ピストンパッキンの破損	パッキンの交換
スムーズに作動しない	使用ピストン速度以下の速度	負荷変動の緩和
	取付けの心が出ていない	取付状態の修正 取付形式の変更
	横荷重がかかる	ガイドを設ける 取付状態の修正 取付形式の変更
	負荷が大きい	圧力をあげる チューブ内径をあげる
破損・変形	速度制御弁がメータイン回路になっている	速度制御弁をメータアウト回路にかえる
	高速作動による衝撃力	速度を遅くする 負荷を軽くする クッション機構のより確実なもの設ける (外部クッション機構)
	横荷重がかかる	ガイドを設ける 取付状態の修正 取付形式の変更

2) スイッチ部

不具合現象	原因	対策
表示灯が点滅しない	接点の溶着	スイッチの交換
	負荷の定格オーバー	推奨リレーに交換またはスイッチの交換
	表示灯の破損	スイッチの交換
	外部信号不良	外部回路の再確認
スイッチが作動しない	断線	スイッチの交換
	外部信号不良	外部回路の再確認
	電圧違い	指示電圧にする
	取付位置の違い	正常な位置にする
	取付位置のずれ	ずれを修正し、増締めする
	スイッチの向きが逆	正常な向きにする
	ストローク途中の検出時に負荷（リレー）が応答できない	速度を遅くする 推奨リレーに交換
負荷の定格オーバー	推奨リレーに交換またはスイッチの交換	
スイッチが復帰しない	ピストンが移動していない	ピストンを移動させる
	接点の溶着	スイッチの交換
	リレーの定格オーバー	推奨リレーに交換またはスイッチの交換
	周囲温度が仕様範囲外	-10～60℃の範囲にする
	近くに磁場がある	磁気シールドをする
外部信号不良	外部回路の再確認	



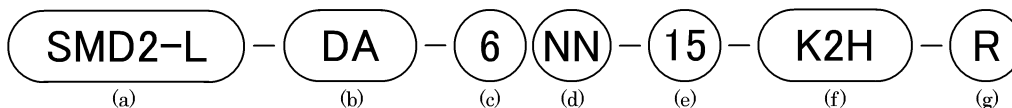
6. 形番表示方法

6.1 製品形番表示

- スイッチなし



- スイッチ付



(a) 機種形番		(b) 取付形式 (注1)(注3)		(c) チューブ内径 (mm)	
SMD2	複動形	DA	ロッド側マウント形	6	φ6
SMD2-L	複動形・スイッチ付	DB	ヘッド側マウント形	10	φ10
SMD2-X	単動押し出し形	DC	堅牢マウント形	16	φ16
SMD2-XL	単動押し出し形・スイッチ付			20	φ20
SMD2-Y	単動引込み形			25	φ25
SMD2-YL	単動引込み形・スイッチ付			32	φ32
SMD2-M	複動回り止め形				
SMD2-ML	複動回り止め形・スイッチ付				

注1: 回り止め形(SMD2-M、SMD2-ML)の場合、ヘッド側マウント形しかないので、取付形式の記号および、その前の“-”(ハイフン)は記入不要です。

注2: 単動形(SMD2-X、SMD2-XL、SMD2-Y、SMD2-YL)はストローク 5・10・15 です。

(d) 配管ねじ種類		(e) ストローク (mm) (注2)							
無記号	Rcねじ	チューブ内径 (mm)		6	10	16	20	25	32
NN	NPTねじ (φ32のみ) 受注生産品	5	5	●	●	●	●	●	●
GN	NGTねじ (φ32のみ) 受注生産品	10	10	●	●	●	●	●	●
		15	15	●	●	●	●	●	●
		20	20	●	●	●	●	●	●
		25	25	●	●	●	●	●	●
		30	30	●	●	●	●	●	●
		40	40				●	●	●
		50	50				●	●	●

(f) スイッチ形番 (注4)				(g) スイッチ数		
リード線		接点	表示式	リード線	R	ロッド側1個付
ストレートタイプ	L字タイプ				H	ヘッド側1個付
K0H※	K0V※	有接点	1色表示式	2線	D	2個付
K5H※	K5V※		表示灯なし			
K2H※	K2V※	無接点	1色表示式	2線		
K3H※	K3V※		3線			
K3PH※	K3PV※		1色表示式(受注生産)	3線		
K2YH※	K2YV※		2色表示式	2線		
K3YH※	K3YV※			3線		

※印はリード線長さを表します。

※ リード線長さ	
無記号	1m(標準)
3	3m(オプション)
5	5m(オプション)

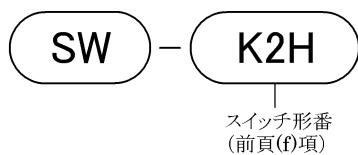


注3: 取付形式“DB”・“DC”の時、下表「スイッチ取付可否一覧表」の×印のものには、K□H形(リード線ストレートタイプ)スイッチは取付けることができませんのでK□V形(リード線L字タイプ)スイッチをご使用ください。

チューブ 内径	DB(ヘッド側マウント形)		DC(堅牢マウント形)	
	5ストローク	10ストローク	5ストローク	10ストローク
φ6	×	×	×	×
φ10	×		×	
φ16	×		×	
φ20	×		×	
φ25				
φ32				

注4: (f)スイッチ形番以外のスイッチも用意しております。(受注生産品)

6.2 スイッチ単品形番表示





7. 製品仕様

7.1 シリンダ仕様

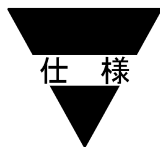
形番	SMD2						
項目	SMD2-L (スイッチ付)						
チューブ内径	mm	φ 6	φ 10	φ 16	φ 20	φ 25	φ 32
作動方式	複動形						
使用流体	圧縮空気						
最高使用圧力	MPa	0.7					
最低使用圧力	MPa	0.15	0.1				
耐圧力	MPa	1.05					
周囲温度	℃	-10~60 (但し、凍結なきこと)					
接続口径		M5				Rc1/8	
ストローク許容差	mm	+1.5 0					
使用ピストン速度	mm/s	50~500					
クッション	ゴムクッション付						
給油	不要 (給油時はタービン油 ISO VG32 を使用)						
許容吸収エネルギー	J	0.005	0.036	0.1	0.1	0.19	0.5

形番	SMD2-X, SMD2-Y						
項目	SMD2-XL, SMD2-YL (スイッチ付)						
チューブ内径	mm	φ 6	φ 10	φ 16	φ 20	φ 25	φ 32
作動方式	SMD2-X (L)	単動・押し形					
	SMD2-Y (L)	単動・引込み形					
使用流体	圧縮空気						
最高使用圧力	MPa	0.7					
最低使用圧力	MPa	SMD2-X (L)	0.3	0.2		0.15	
		SMD2-Y (L)	0.35				
耐圧力	MPa	1.05					
周囲温度	℃	-10~60 (但し、凍結なきこと)					
接続口径		M5				Rc1/8	
ストローク許容差	mm	+1.5 0					
使用ピストン速度	mm/s	50~500					
クッション	SMD2-X (L)	戻り側のみゴムクッション付					
	SMD2-Y (L)	出側のみゴムクッション付					
給油	不要 (給油時はタービン油 ISO VG32 を使用)						
許容吸収エネルギー	J	0.005	0.036	0.1	0.1	0.19	0.5

注: 単動形シリンダは加圧したまま放置しないでください。加圧放置しますと圧力を抜いたときにピストンロッドがばね力で復帰しない場合があります。

形番	SMD2-M						
項目	SMD2-ML (スイッチ付)						
チューブ内径	mm	φ 6	φ 10	φ 16	φ 20	φ 25	φ 32
作動方式	複動形						
使用流体	圧縮空気						
最高使用圧力	MPa	0.7					
最低使用圧力	MPa	0.15	0.1				
耐圧力	MPa	1.05					
周囲温度	℃	-10~60 (但し、凍結なきこと)					
接続口径		M5				Rc1/8	
ストローク許容差	mm	+1.5 0					
使用ピストン速度	mm/s	50~500					
クッション	ゴムクッション付						
給油	不要 (給油時はタービン油 ISO VG32 を使用)						
不回転制度 注		±0.8°			±0.5°		
許容回転トルク	N・m	0.008	0.025	0.088	0.17	0.33	0.67
許容吸収エネルギー	J	0.005	0.036	0.1	0.1	0.19	0.5

注: ストローク0時(ピストンロッドのたわみは除く)の値



7.2 スイッチ仕様

種類・形番	有接点 2 線式			
項目	K0H, K0V		K5H, K5V	
用途	プログラマブルコントローラ、リレー用		プログラマブルコントローラ、リレー、IC回路(表示灯なし)、直列接続用	
電源電圧	—			
負荷電圧	DC12/24V	AC110V	DC5/12/24V	AC110V
負荷電流	5~50mA	7~20mA	50mA 以下	20mA 以下
消費電流	—			
内部降下電圧	2.4V 以下		0V	
表示灯	LED(ON 時点灯)		—	
漏れ電流	0mA			
リード線長さ(注1)	標準 1m (耐油性ビニールキャブタイヤコード 2 芯、0.2mm ²)			
耐衝撃	294m/s ²			
絶縁抵抗	DC500V メガーにて、20MΩ 以上			
耐電圧	AC1000V 1 分間印加にて、異常なきこと			
周囲温度	-10~60℃			
保護構造	IEC 規格 IP67、JIS C 0920(防浸形)、耐油			

種類・形番	無接点 2 線式	
項目	K2H, K2V	K2YH, K2YV
用途	プログラマブルコントローラ専用	
電源電圧	—	
負荷電圧	DC10~30V	
負荷電流	5~20mA (注2)	
消費電流	—	
内部降下電圧	4V 以下	
表示灯	LED(ON 時点灯)	赤色/緑色発光 LED(ON 時点灯)
漏れ電流	1mA 以下	
リード線長さ(注1)	標準 1m (耐油性ビニールキャブタイヤコード 2 芯、0.2mm ²)	標準 1m (耐油性ビニールキャブタイヤコード 2 芯、0.3mm ²)
耐衝撃	980m/s ²	
絶縁抵抗	DC500V メガーにて 20MΩ 以上	DC500V メガーにて、100MΩ 以上
耐電圧	AC1000V 1 分間印加にて、異常なきこと	
周囲温度	-10~60℃	
保護構造	IEC 規格 IP67、JIS C 0920(防浸形)、耐油	

種類・形番	無接点 3 線式		
項目	K3H/V	K3PH/V(PNP 出力タイプ)	K3YH/V(2 色表示式)
用途	プログラマブルコントローラ、リレー用		
電源電圧	DC10~28V		
負荷電圧	DC30V 以下		
負荷電流	50mA 以下		
消費電流	DC24V にて 10mA 以下	DC24V にて 12mA 以下	DC24V にて 10mA 以下
内部降下電圧	0.5V 以下		
表示灯	LED(ON 時点灯)	黄色 LED(ON 時点灯)	赤色/緑色 LED(ON 時点灯)
漏れ電流	10μA 以下		
リード線長さ(注1)	標準 1m 耐油性ビニールキャブタイヤコード 3 芯、0.2mm ²)		
耐衝撃	980m/s ²		
絶縁抵抗	DC500V メガーにて 20MΩ 以上		DC500V メガーにて 100MΩ 以上
耐電圧	AC1000V 1 分間印加にて、異常なきこと		
周囲温度	-10~60℃		
保護構造	IEC 規格 IP67、JIS C 0920(防浸形)、耐油		

注1: リード線は、オプションとして他に、3m、5mを用意しております。

注2: 上記の負荷電流の最大値 :20mAは、25℃でのものです。スイッチ周囲温度が25℃より高い場合は、20mAより低くなります。(60℃のとき5~10mA)

注3: K3PH、K3PV適用シリンダへの搭載は受注生産にて対応いたします。