

取扱説明書

セレックスバルブ

4L3 (プラグインタイプ)

- 製品をお使いになる前に、この取扱説明書を必ずお読みください。
- 特に安全に関する記述は、注意深くお読みください。
- この取扱説明書は必要な時にすぐ取り出して読めるように大切に保管しておいてください。

販売終了

本製品を安全にご使用いただくために

本製品を安全にご使用していただくためには材料、配管、電気、機構などを含めた空気圧機器に関する基礎的な知識(日本工業規格 JIS B 8370 空気圧システム通則に準じたレベル)を必要とします。

知識を持たない人や誤った取扱いが原因で引き起こされた事故に関して、当社は責任を負いかねます。

お客様によって使用される用途は多岐多様にわたるため、当社ではそれらすべてを把握することができません。ご使用条件によっては、性能が発揮できない場合や事故につながる場合がありますので、お客様が用途、用法に合わせて製品の使用の確認および使用法をよく理解してから決定してください。

本製品には、さまざまな安全策を実施していますが、お客様の誤った取扱いによって、事故につながる場合があります。そのようなことがないためにも、**必ず取扱説明書を熟読し内容を十分にご理解いただいたうえでご使用ください。**

本文中に記載してある取り扱い注意事項とあわせて下記項目についてもご注意ください。

注意

- 電気配線接続部(裸充電部)に触れると感電する恐れがあります。配線時には必ず電源を切ってから作業をしてください。また、濡れた手で充電部を触らないでください。

販売終了

このたびは、CKDのセレックスバルブ 4L3シリーズ(プラグインタイプ)をご採用いただきましてありがとうございます。

セレックスバルブは、できるだけ多くのお客様に できるだけ幅広い分野でご使用いただけるように 長年の経験を生かし開発された電磁弁です。

CKD製品は、全て厳しい品質管理のもとで製造されていますので、ご安心して使用ください。

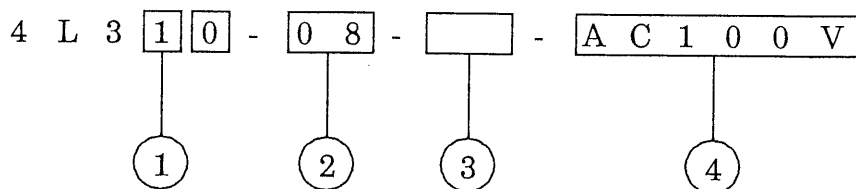
CKDの製品をより効果的にご使用いただくために、この取扱説明書をご一読ください。

目 次

1. 型番の見方	1
2. 作動原理	2
3. 使用上の注意	
3-1 使用上の注意	4
3-2 配管時の注意事項	4
3-3 配線時の注意事項	5
4. 保守・点検	
4-1 定期点検	6
4-2 分解図	7

販売終了

1. 形番の見方



※ 上記形番は、2位置シングルソレノイド、電磁弁接続口径PT1/4、手動ノンロック、定格電圧AC100V。

※ ランプ、エアインジケータ、サージキラーは標準装備

①	切換位置区分				
1	2位置シングル	標準	5	3位置P-A・B接続	オプション
2	2位置ダブル		6	エキゾースト加圧 2位置シングル	
3	3位置クローズセンタ		7	エキゾースト加圧 2位置ダブル	
4	4位置エキゾーストセンタ				

②	接続ポート	
	A・B ポート	P・R ₁ ・R ₂ ポート
08	PT 1/4 横配管	PT 1/2 横配管
10	PT 3/8 〃	〃
08Y	PT 1/4 裏配管	〃
10Y	PT 3/8 〃	〃

③	オプション
無記号	手動ノンロック
M1	手動ロック
N	ランプなし
K	外部パイロット

2. 作動原理

2-1 動作説明

▶ 2位置・シングル

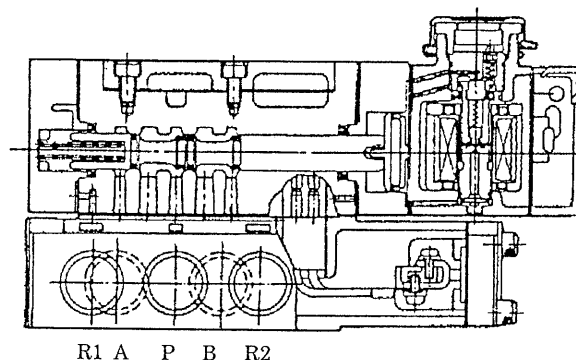
ソレノイドONでシリンダが前進(後退)、ソレノイドOFFでシリンダが後退(前進)します。

非通電時
P → A
B → R2
R1 → 止

エアインジケータ
緑出る

通電時
P → B
A → R1
R2 → 止

エアインジケータ
赤出る



▶ 2位置・ダブル

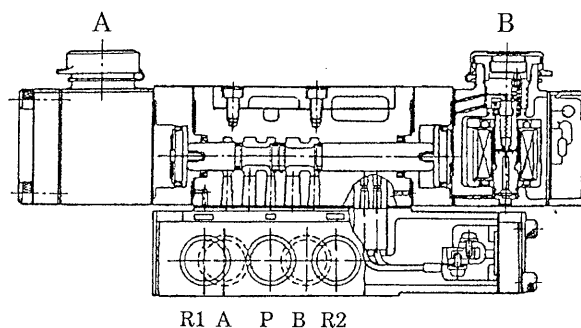
一方のソレノイドONでシリンダが前進(後退)、OFFで切換え前の状態を保持、他方のソレノイドONでシリンダが後退(前進)します。自己保持用(停電時にもシリンダは動かない)として使用できます。

Aソレノイド通電時
P → A
B → R2
R1 → 止

エアインジケータ
緑出る

Bソレノイド通電時
P → B
A → R1
R2 → 止

エアインジケータ
赤出る



▶ 3位置・クローズドセンター

シリンダが中間位置で停止(OFF時)します。停止後、シリンダはロックされ、外力による作動はできません。

両ソレノイド非通電時
P,A,B,R1,R2各々止
エアインジケータ出ない

Aソレノイド通電時
P → A
B → R2
R1 → 止
エアインジケータ
緑出る

Bソレノイド通電時(下図)
P → B
A → R1
R2 → 止
エアインジケータ
赤出る

▶ 3位置・エキゾーストセンター

中間停止機能は、オールポートブロックと同様ですが、停止後は外力による作動ができます。

両ソレノイド非通電時
P → 止
A → R1
B → R2
エアインジケータ 出ない

Aソレノイド通電時
P → A
B → R2
R1 → 止
エアインジケータ
緑出る

Bソレノイド通電時(下図)
P → B
A → R1
R2 → 止
エアインジケータ
赤出る

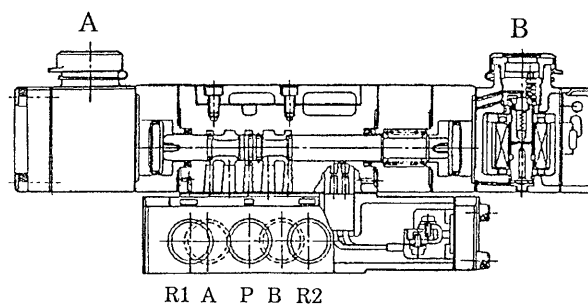
▶ 3位置・PAB接続

中間停止機能は、オールポートブロックと同様ですが、中間位置でC1・C2加圧されるので、シリンダ面圧が同じでないと動いてしまいます。

両ソレノイド非通電時
P → A・B
R1 → 止
R2 → 止
エアインジケータ
緑・赤でる

Aソレノイド通電時
P → A
B → R2
R1 → 止
エアインジケータ
緑出る

Bソレノイド通電時(下図)
P → B
A → R1
R2 → 止
エアインジケータ
赤出る

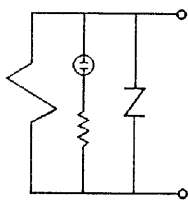


3. 使用上の注意

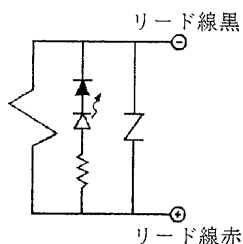
3-1 使用上の注意

(1) 電気インジケータ回路

- AC100V(青)
AC200V(赤)



- DC24V



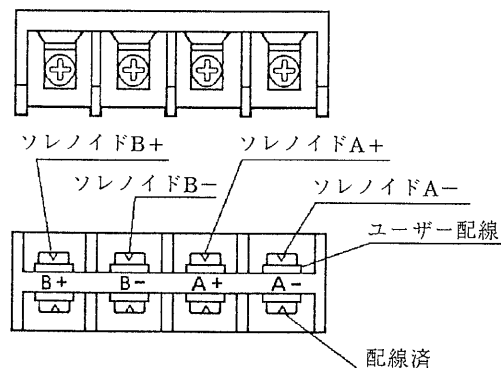
(2) 電磁弁本体の取付け、取りはずし

電磁弁本体を取付け、取りはずしする際は真上、真下に動かしてください。斜めに動かすとトラブルの原因になります。

(3) ターミナル端子結線

ターミナル端子に表示してあるA+, A-, B+, B-に合わせて結線してください。

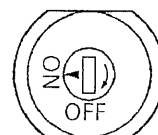
- ターミナル端子



(4) ロック式手動ボタン

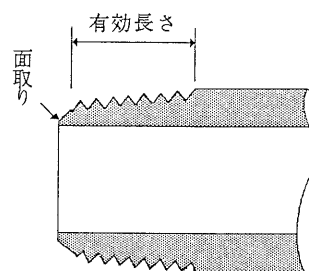
(-)ドライバーで、ON, OFFの位置にボタンを70°~80°回してください。(90°以上は回さないでください。)

- ロック式手動ボタン

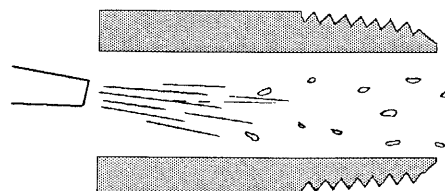


3-2 配管時の注意事項

- (1) ガス管のネジ長さは、有効ネジ長さを守ってください。また、ネジ部先端より半ピッチ程度は面取り仕上げをしてください。

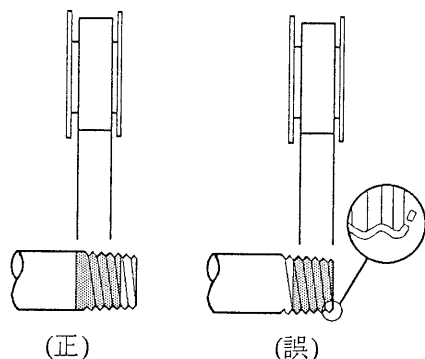


- (2) 配管前に管内の異物、切粉等除去のためフラッシングをしてください。

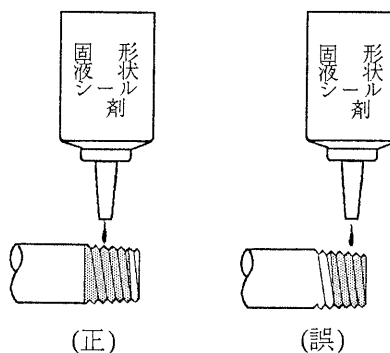


- (3) 配管を製品へ接続される場合、シール剤やシールテープ等が管内に入らないように、シール剤の量や塗布の位置又、シールテープを巻く位置に注意してください。

●シールテープ



●固形・液状シール剤



3-3 配線時の注意事項

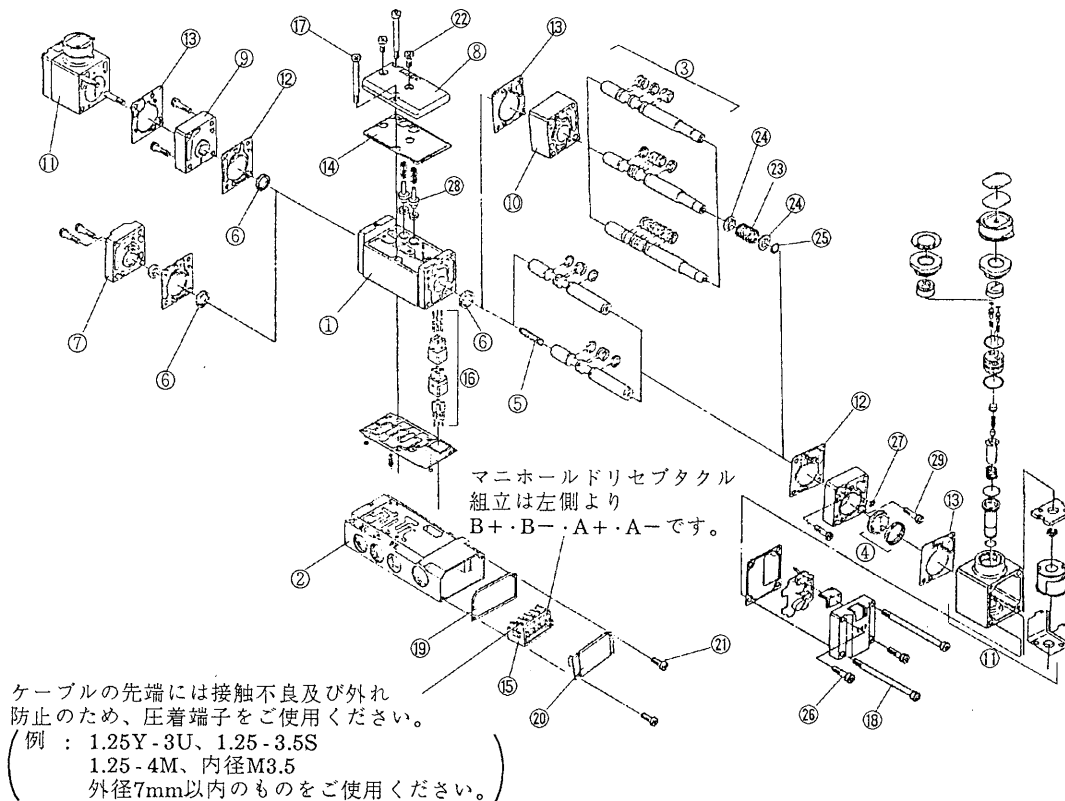
- (1) 配線用電線は、公称断面積 0.5mm^2 以上を使用してください。
DIN端子箱付の場合は、公称断面積 $0.5\sim 1.5\text{mm}^2$ のものを使用してください。また、防水性を要求される場合は、外形 $\phi 9, \phi 11$ 以下のキャブタイヤコードを使用してください。
- (2) 電気回路は、接点チャタリングの発生しないスイッチング回路を採用してください。
- (3) 電気回路には、ヒューズ (1A) 等を入れてください。
- (4) 電圧は、定格電圧の $\pm 10\%$ 範囲以内で使用してください。
- (5) 無接点リレー回路を使用する場合は、漏洩電流に注意してください。
ACコイルは、定格電流の15%以下
DCコイルは、定格電流の1%以下
のスイッチを選定してください。

4. 保守・点検

4-1 定期点検

- (1) 電磁弁を最適状態でご使用いただくために、1~2年の定期点検を行ってください。
- (2) 点検内容
 - (a) 弁内部にゴミ・異物等が堆積していないか、また高粘性物質が付着していないかを確認してください。
異常であれば、分解掃除してください。

5. 分解図



品番	部品名称	材質	備考	品番	部品名称	材質	備考
①	ボディ	ADC12	塗装	⑬	リセプタクル	ナイロン66	
②	サブベース	ADC12	塗装	⑭	六角穴付ボルト	SCM3	黒染
③	ソフトスプール組立	ADC12		⑮	六角穴付ボルト	SCM3	黒染
④	ピストン	POM		⑯	サブベースカバーガasket	NBR	
⑤	スプリング	SUS-304-WPB		⑰	サブベースカバー	ADC12	塗装
⑥	スプールパッキン	NBR		⑱	六角穴付ボルト	SCM3	黒染
⑦	ボディカバー	ADC12	塗装	⑲	六角穴付ボルト	SCM3	黒染
⑧	ボディキャップ	ADC12	塗装	⑳	リターンバネ	SUS-304-WPB	
⑨	ピストン室	ADC12	塗装	㉑	バネ受	SUS-303	
⑩	リターン本体	ADC12		㉒	E形止め輪	S60CM	
⑪	アクチュエータ組立			㉓	六角穴付ボルト	SCM3	黒染
⑫	ボディガasket	NBR		㉔	Oリング	NBR	
⑬	ピストン室ガasket	NBR		㉕	六角穴付ボルト	SCM3	黒染
⑭	ボディキャップガasket	NBR		㉖	エアインジケータロッド	POM	
⑮	ターミナル端子	ナイロン66					

● 注：塗装色は全てマンセル10Y4.5/2

消耗部品リスト

品番・部品名	③	④	⑥	⑪
形番	ソフトスプール組立	ピストン	スプールパッキン	アクチュエータ組立
4L310、4L360	4L9-104	4L9-108	4L9-300	4L9-002
4L320、4L370	4L9-104	4L9-108	4L9-300	4L9-002
4L330	4L9-105	4L9-108	4L9-300	4L9-002
4L340	4L9-106	4L9-108	4L9-300	4L9-002
4L350	4L9-107	4L9-108	4L9-300	4L9-002