

エアオペレート式ボールバルブ 2ポート弁  
(コンパクトロータリバルブ)

# CSB-W・CSB-WR※ Series

● 接続口径：Rc3/8～Rc2



ドレンセパレータ  
FRユニット

空気圧補助機器

空気圧バルブ

流体制御バルブ

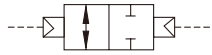
空気圧シリンダ

関連商品

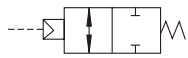
使用上の注意事項

## JIS記号

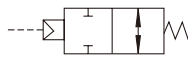
● CSB-W  
(複動形)



● CSB-WR1  
(単動-NC)



● CSB-WR2  
(単動-NO)



## 共通仕様

項目	CSB-W	CSB-WR※
作動方式	エアオペレート形：複動作動形	エアオペレート形：単動作動形
使用流体	蒸気・温水	
使用圧力 MPa	0～0.6	
耐圧力(水圧にて) MPa	2.0	
流体温度 ℃	0～164(但し、凍結なきこと)	
周囲温度 ℃	-10～60	
使用環境	屋内・屋外	
弁座漏れ cm <sup>3</sup> /min	1以下(ただし、水圧0.6MPaの初期時)	
取付姿勢	自在	
頻度 回/min	1以下	
ロータリアクチュエータ	圧縮空気	
給油	不要(給油時はタービン油1種、ISO VG32を使用)	
耐圧力(水圧にて) MPa	1.5	
使用圧力 MPa	0.35～0.7	0.4～0.7
流体温度 ℃	5～60	
接続口径	Rc1/8	

## 機種別仕様

項目 機種形番	接続口径	オリフィス径 (mm)	Cv値	質量(kg)	
				複動形	単動形
スタンダードボア	CSB-W(R※)-10	Rc3/8	10	1.0	1.1
	CSB-W(R※)-15	Rc1/2	10	1.0	1.1
	CSB-W(R※)-20	Rc3/4	15	1.2	1.3
	CSB-W(R※)-25	Rc 1	20	1.3	2.2
	CSB-W(R※)-32	Rc1 1/4	25	2.3	2.8
	CSB-W-40	Rc1 1/2	32	2.7	—
	CSB-W-50	Rc 2	40	3.5	—

注1：CSB-(WR※)-10はフルボアとなります。

注2：CSB-(WR※)-40・50は対応しておりません。

形番表示方法

CSB - W R1 - 15 - W

機種形番

① 保証期間

② アクチュエータ

③ 接続口径  
※3

④ ボディ・シート材質

記号	内容	
<b>① 保証期間</b>		
W	納入後1年間	
WG	納入後3年間 (検査成績表、検査要領書、トレーサビリティ体系図付)	※1※2
<b>② アクチュエータ</b>		
無記号	複動作動形	
R1	単動作動形NC (ノーマルクローズ) 形	
R2	単動作動形NO (ノーマルオープン) 形	
<b>③ 接続口径</b>		
10	Rc 3/8	
15	Rc 1/2	
20	Rc 3/4	
25	Rc 1	
32	Rc 1¼	
40	Rc 1½	
50	Rc 2	
<b>④ ボディ・シート材質</b>		
W	ステンレス-強化PTFE	※3

〈形番表示例〉

CSB-WR1-15-W

機種名：CSB (スタンダードボア)

- ① 保証期間 : 納入後1年間
- ② アクチュエータ : 単動作動形NC (ノーマルクローズ) 形
- ③ 接続口径 : Rc 1/2
- ④ ボディ・シート材質 : ステンレス-強化PTFE

⚠ 形番選定にあたっての注意事項

- ※1：オプションWGの保証期間は納入後、使用開始まで最大2年間+使用開始後1年間の最大3年間保証いたします。
- ※2：オプションWGの場合、仕様書・図面の取り交しが必要となります。詳細については、101ページを参照してください。
- ※3：CSB-WR※-40・50は対応しておりません。

ドレンセパレータ  
FRユニット

空気圧補助機器

空気圧バルブ

流体制御バルブ

空気圧シリンダ

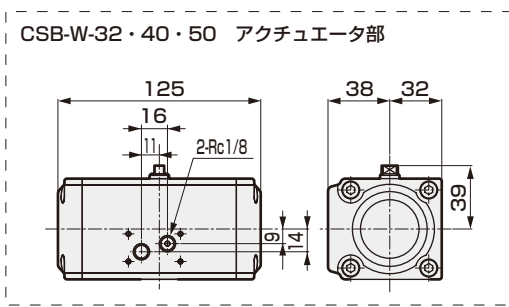
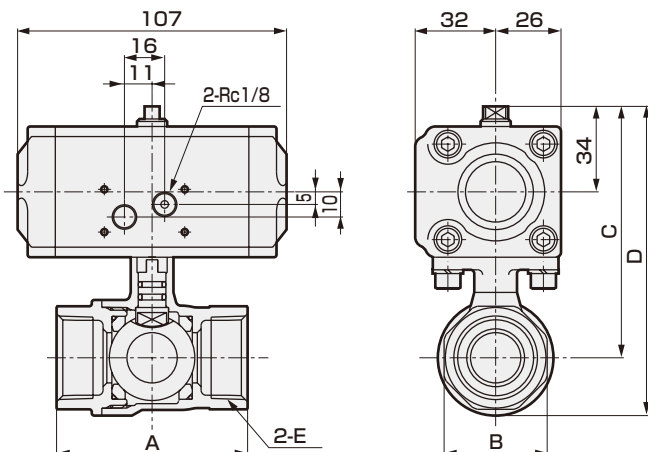
関連商品

使用上の注意事項

# CSB-W・CSB-WR※ Series

## 外形寸法図：CSB-Wシリーズ

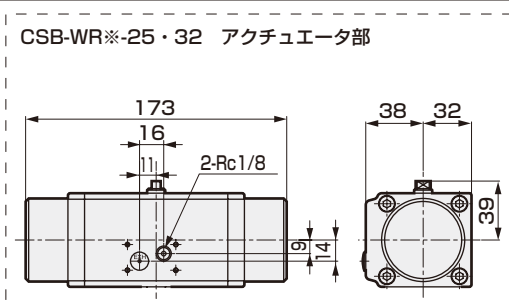
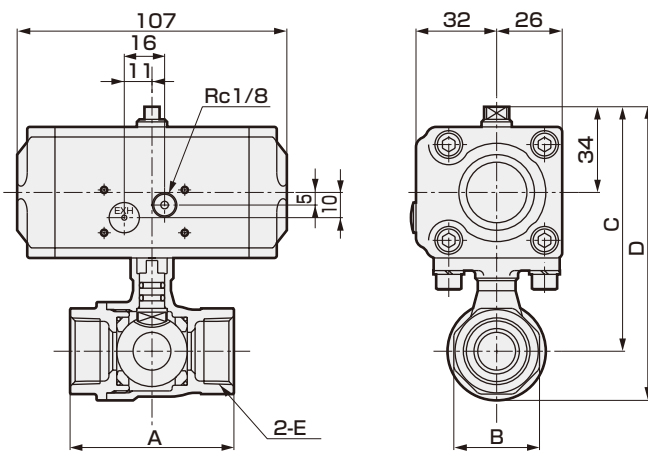
● CSB-W-10・15・20・25・32・40・50



形番	A	B	C	D	E
CSB-W-10	56	28	91	107	Rc3/8
CSB-W-15	56	28	91	107	Rc1/2
CSB-W-20	65	34	97	117.5	Rc3/4
CSB-W-25	76	41	100	124	Rc 1
CSB-W-32	84	50	116	145.5	Rc1 1/4
CSB-W-40	94	57	122	157.5	Rc1 1/2
CSB-W-50	108	70	131	171.5	Rc 2

## 外形寸法図：CSB-WR※シリーズ

● CSB-WR※-10・15・20・25・32



形番	A	B	C	D	E
CSB-WR※-10	56	28	91	107	Rc3/8
CSB-WR※-15	56	28	91	107	Rc1/2
CSB-WR※-20	65	34	97	117.5	Rc3/4
CSB-WR※-25	76	41	110	134	Rc1
CSB-WR※-32	84	50	116	145.5	Rc1 1/4

ドレンセパレータ  
FRユニット

空気圧補助機器

空気圧バルブ

流体制御バルブ

空気圧シリンダ

関連商品

使用上の注意事項