

取扱説明書

リバースレギュレータ

形番 2419

製品をお使いになる前に、この取扱説明書を必ずお読みください。

特に安全に関する記述は、注意深くお読みください。

この取扱説明書は必要な時にすぐ取り出して読めるように大切に保管しておいてください。



シーケーディ株式会社

本製品を安全にご使用いただくために

本製品を安全にご使用いただくためには材料、配管、電気、機構などを含めた空気圧機器に関する基礎的な知識（日本工業規格 JIS B 8370 空気圧システム通則に準じたレベル）を必要とします。

知識を持たない人や誤った取扱いが原因で引き起こされた事故に関して、当社は責任を負いかねます。

お客様によって使用される用途は多岐にわたるため、当社ではそれらすべてを把握することができません。ご使用条件によっては、性能が発揮できない場合や事故につながる場合がありますので、お客様が用途、用法に合わせて製品の仕様の確認および使用法をよく理解してから決定してください。

本製品には、さまざまな安全策を実施していますが、お客様の誤った取扱いによって、事故につながる場合があります。そのようなことがないためにも、必ず取扱説明書を熟読し内容を十分にご理解いただいたうえでご使用ください。

件名

Z419-1,2C 取扱説明書

分類: SM-Z419

項目:

形番

Z419



オプション記号

N—ノンリリーフタイプ
 B—ブラケット
 L—低圧用
 P—パネルマウント

ネジの種類

無記号—米国規格(NPT)
 C—JIS規格(PT)

接続口径

1—1/8"
 2—1/4"

シーケーティの製品をご採用いただきありがとうございます。

シーケーティの製品は全て厳しい品質管理のもとで造られていますから安心してご使用ください。

シーケーティのレギュレータをより効果的にご使用いただくために、取付け上、保守上の注意事項を列記しましたのでご一読ください。

① 取付け上の注意事項

- 1-1) エアの流りが、エア入口についている矢印の方向にはるよう
取付けてください。
- 1-2) IN側の配管がレギュレータの接続口径より極端に、
小さいもの使用は避けてください。
- 1-3) 圧力計は、見やすい側に取付けてください。
反対側の孔は、プラグでふさいでください。
- 1-4) 一次側圧力が、1.0MPa以上にならないようにしてください。アジャスティングスクロ
を右にまわすと二次側圧力が高くなり、左にまわすと低くなります。
- 1-5) ゴミや水が入らないように、レギュレータの前にはフィルタを、
取り付けてください。
- 1-6) 使用される空気圧機器のできるだけ近くに取付けてください。
- 1-7) 周囲温度が65℃以上になる場所での使用は避けてください。
- 1-8) アジャスティングノブを押すとロックが、かかりアジャスティングノブは
回らなくなります。圧力設定する場合は、アジャスティングノブを
引き上げてロックが、かかっていないか確認してから、
アジャスティングノブを回して下さい。

1-9) パネル取付の場合(オプションP)は、φ31の穴をあけてください。

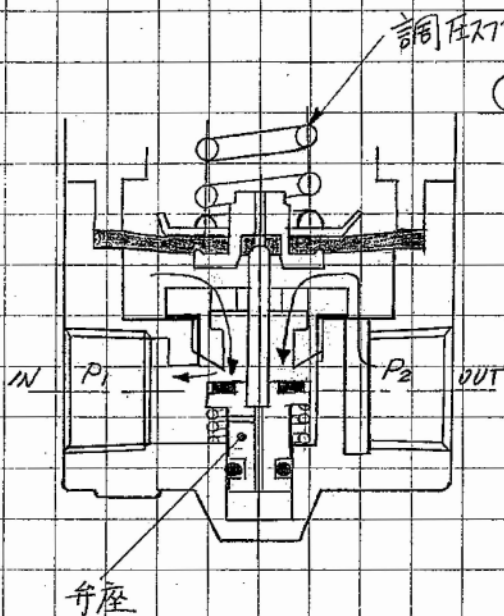
(入出)

関連資料:

件名

分類: SM-2419

項目:



② 動作原理

通常は、普通のレギュレータとして働きますが一次圧 (P_1) が排出されると、二次圧 (P_2) が弁座を押し下げ、ダイヤフラム室の圧力が下がり、調圧スプリングによりダイヤフラム組付を介してバルブが開き、OUT側の圧縮空気が排出されます。(左図参照)

③ 保守上の注意事項

3-1) 分解の手順

- a) レギュレータへのエアの供給を止める。
- b) アジャスティングノブのロックを、はずし、左に1/4回転回して、エアを放出してください。
- c) スクリュー②4本を、ドライバーで取りはずし、ボンネット組付①を、取りはずしてください。
- d) スプリング③、ダイヤフラム組付⑤を取りはずしてください。
- e) バルブシート⑨を取りはずした後、バルブ組付⑪、スプリング⑬を取りはずしてください。

(入出):

関連資料:

件名

分類: SM-2419

項目:

3-2) 圧力調整ができなくなったり、圧力降下が著しくなった場合、ガスケット⑩、リング⑫、バルブ組付⑪を洗浄し、傷等を調べてください。

3-3) リリーフポートからエアがもれる場合、ダイヤフラム組付⑤、ディスクシールを洗浄し、傷等を調べてください。

3-4) 組付の際、次のことに注意してください。

- a) バルブシート⑨は、トルク $0.81\text{N}\cdot\text{cm}$ まで締付けてください。又、スクリュー②も同様に $2.2\sim 2.8\text{N}\cdot\text{cm}$ に締付けてください。
- b) ガスケット⑩、リング⑫には、ダフニーグリースMP No1を塗布してください。
- c) ボンネット組付①は、分解不可能です。

(入出):

関連資料:

件名

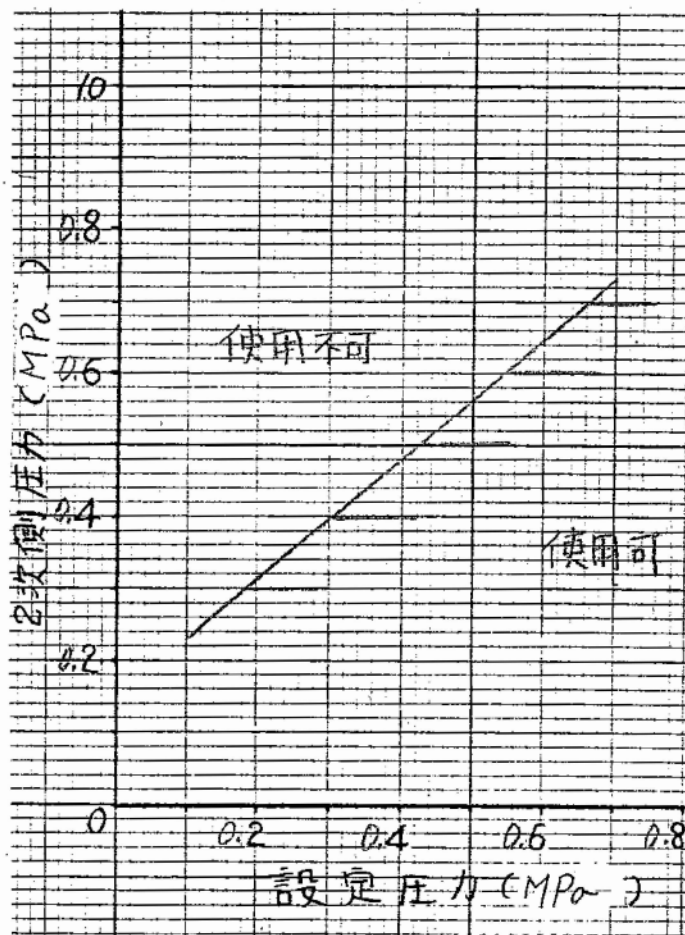
分類: SM-2419

項目:

④ 使用上の注意事項

二次側に背圧が加わった時には、一次側にエア-バ、リリ-フシメ
 ことが、あります。

グラフの斜線の下側の範囲内で、お使い下さい。



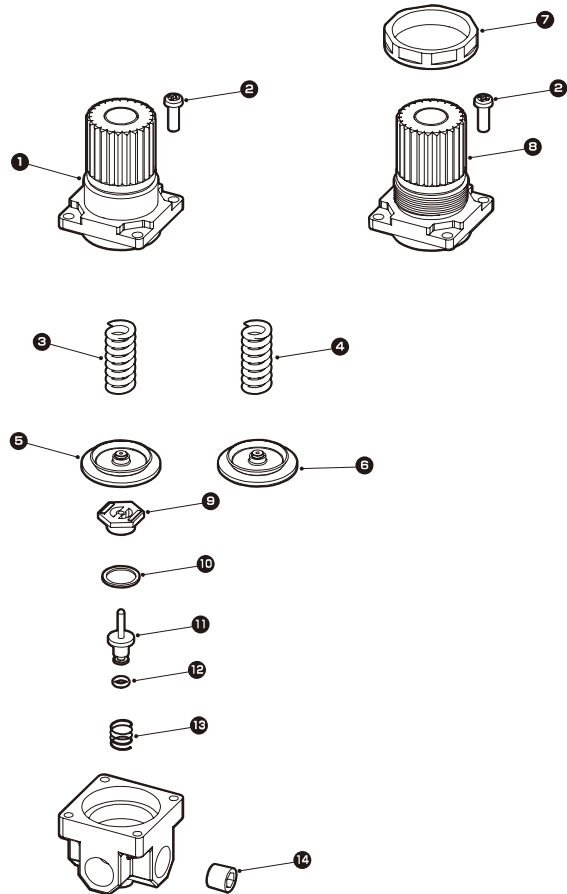
(入出):

関連資料:



リバースレギュレータ(チェック弁内蔵)

2419 Series

■2419シリーズ
部品展開図

部品名	部品形番	番号	数量
消耗部品キット 標準用	2419-KIT	5 9 10 11 12 13	各 1
消耗部品キット(N) ノンリリーフ用	2419-KIT-N	6 9 10 11 12 13	各 1
ノブ・カバーキット	2419-KNOB	1 2	1 4
ノブ・カバーキット(P) パネルマウント用	2419-KNOB-P	2 7 8	4 1 1
調圧スプリング 標準用	B2019-SPRING	3	1
調圧スプリング(L) 低圧用	B2019-SPRING-L	4	1
ダイヤフラム組立 標準用	B2019-DIAPHRAGM-ASSY	5	1
ダイヤフラム組立(N) ノンリリーフ用	B2019-DIAPHRAGM-ASSY-N	6	1
バルブ組立	2419-VALVE-ASSY	11 12	各 1
金属プラグ(シール剤付) R1/8 ※1セット10ヶ入りです。	FRL-PLUG-R1/8	14	10
包装箱・ラベル	B2019-PAC-BOX-KIT	-	1