

取扱説明書

レギュレータ

2216

- 製品をお使いになる前に、この取扱説明書を必ずお読みください。
- 特に安全に関する記述は、注意深くお読みください。
- この取扱説明書は、必要な時にすぐ取り出して読めるように大切に保管しておいてください。

本製品を安全にご使用いただくために

本製品を安全にご使用いただくためには材料、配管、電気、機構などを含めた空気圧機器に関する基礎的な知識（日本工業規格 JIS B 8370 空気圧システム通則に準じたレベル）を必要とします。

知識を持たない人や誤った取扱いが原因で引き起こされた事故に関して、当社は責任を負いかねます。

お客様によって使用される用途は多岐にわたるため、当社ではそれらすべてを把握することができません。ご使用条件によっては、性能が発揮できない場合や事故につながる場合がありますので、お客様が用途、用法に合わせて製品の仕様の確認および使用法をよく理解してから決定してください。

本製品には、さまざまな安全策を実施していますが、お客様の誤った取扱いによって、事故につながる場合があります。そのようなことがないためにも、必ず取扱説明書を熟読し内容を十分にご理解いただいたうえでご使用ください。

レギュレータ

取扱説明書

形番 2216 - 12 - G

記号	内容	
接続口径		
12	1/4	
16	3/8	
配管ねじの種類		
C	Rcねじ	
無記号	NPTねじ	
オプション		
レギュレータ	無記号	標準
	N	ノンリリーフタイプ
	H	高圧(設定圧力範囲 0.07~1.23MPa)
	K	プラスチックノブ
添付品	無記号	添付なし
	G	圧力計

CKD株式会社の製品をご採用いただきありがとうございます。

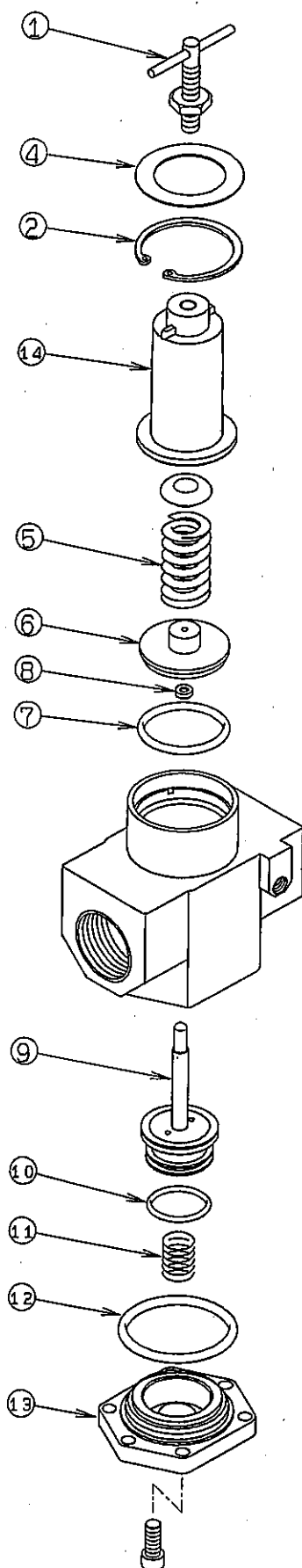
本製品をより効果的にご使用いただくために、取付上、保守上の注意事項を列記しましたのでご一読ください。

本製品に関するご不明な点は御購入いただいた販売店または、最寄りの弊社事業所へ問い合わせください。

1. 取付上の注意事項

- 1.1 エアの流れがエア入口についている矢印の方向になるように取付けてください。
- 1.2 ゴミや水が入らないように減圧弁の前には空気清浄器を取付けてください。
- 1.3 接続口径は、なるべく配管径と同じものをご使用ください。
- 1.4 使用される空気圧機器のできるだけ近くに取付けてください。
- 1.5 圧力計は見やすい側に取付けてください。反対側の孔はプラグでふさいでください。
- 1.6 一次側圧力が 2.06MPa 以上にならないようにしてください。
アジャスティングノブを右に回すと、二次側圧力は高くなり、左に回すと低くなります。
設定圧力範囲は、0.03~0.83MPa となります。
- 1.7 周囲温度が 65℃ 以上になる場所での使用は避けてください。
- 1.8 乾燥エアやオゾンが発生しやすい使用条件ではゴムの劣化が早くなりますので、フッ素ゴムでの対応をお勧めします。必要時は、ご相談ください。

2. 保守上の注意事項



2.1 分解の手順

- 1 減圧弁へのエアの供給を止め残圧を排気する。
- 2 アジャスティングスクリュー①を左に回して
取外す。
- 3 リング②を外してカバー④を取外す。
- 4 ピストン組付⑥が取外せます。
- 5 ボトムプレート⑤をゆるめて取外した後、バル
ブ組付⑥、スプリング⑪を取外してください。

2.2 圧力調整が出来なくなった場合

Oリング⑩、バルブ組付⑥を洗浄し、キズ等
を調べてください。

2.3 リリーフポートからエアが漏れる場合

Oリング⑦に亀裂等がないか調べてください。
またピストン組付⑥の中心にあるディスクシー
ル⑧のキズ等がないか調べてください。

2.4 再組付け時の注意

摺動部へのグリースアップを行ってください。
グリースは、シリコーン系を使用してください。

2.5 補修部品について

品名：補修部品セット

形番：2216-FL272588

(⑦⑧⑩⑪⑫のセット品です。)