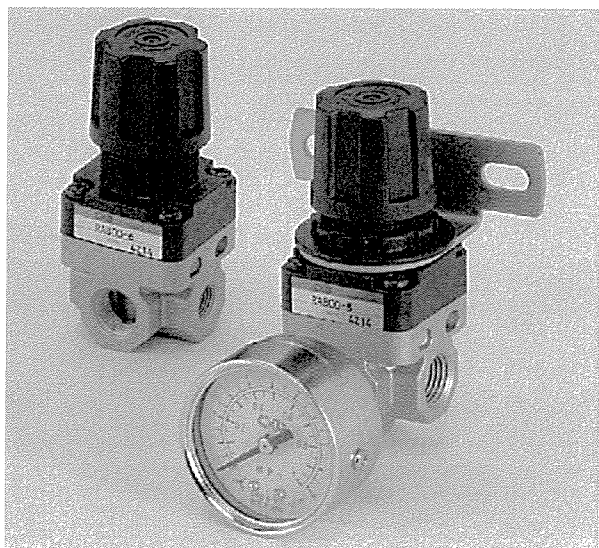


# 取扱説明書

## レギュレータ

### RA800



- 製品をお使いになる前に、この取扱説明書を必ずお読みください。
- 特に安全に関する記述は、注意深くお読みください。
- この取扱説明書は必要な時にすぐ取り出して読めるように大切に保管しておいてください。

## 本製品を安全にご使用いただくために

当社製品を使用した装置を設計製作される場合には、装置の機械機構と空気圧制御回路または水制御回路とこれらをコントロールする電気制御によって運転されるシステムの安全性が確保できる事をチェックして安全な装置を製作する義務があります。

当社製品を安全にご使用いただくためには、製品の選定及び使用と取扱い、ならびに適切な保安全管理が重要です。


装置の安全性確保のために、警告、注意事項を必ず守ってください。


なお、装置における安全性が確保できることをチェックして安全な装置を製作されるようお願い申し上げます。




1. 本製品は、一般産業機械用装置・部品として設計、製造されたものです。  
よって、取扱いは十分な知識と経験を持った人が行ってください。
2. 製品の仕様範囲内でのご使用を必ずお守りください。  
製品固有の仕様外での使用は出来ません。また、製品の改造や追加工は絶対に行わないでください。  
なお、本製品は一般産業用装置・部品での使用を適用範囲としておりますので、屋外での使用、および次に示すような条件や環境で使用する場合には適用外とさせていただきます。  
(ただし、ご採用に際し当社にご相談いただき、当社製品の仕様をご了解いただいた場合は適用となりますが、万一故障があっても危険を回避する安全対策を講じてください。)
  - ① 原子力・鉄道・航空・船舶・車両・医療機械・飲料・食品などに直接接触する機器や用途、娯楽機器・緊急遮断回路・プレス機械・ブレーキ回路・安全対策用など、安全性が要求される用途への使用。
  - ② 人や財産に大きな影響が予想され、特に安全が要求される用途への使用。
3. 装置設計・管理等に関わる安全性については、団体規格、法規等を必ずお守りください。  
ISO4414, JIS B 8370(空気圧システム通則)  
JFPS2008(空気圧シリンダの選定及び使用の指針)  
高圧ガス保安法、労働安全衛生法およびその他の安全規則、団体規格、法規など
4. 安全を確認するまでは、本製品の取扱いおよび配管・機器の取り外しを絶対に行わないでください。
  - ① 機械・装置の点検や整備は、本製品に関わる全てのシステムにおいて安全であることを確認してから行ってください。
  - ② 運転停止時も、高温部や充電部が存在する可能性がありますので、注意して行ってください。
  - ③ 機器の点検や整備については、エネルギー源である供給空気や供給水、該当する設備の電源を遮断し、システム内の圧縮空気は排気し、水漏れ・漏電に注意して行ってください。
  - ④ 空気圧機器を使用した機械・装置を起動または再起動する場合、飛び出し防止処置等システムの安全が確保されているか確認し、注意して行ってください。
5. 事故防止のために必ず、次頁以降の警告及び注意事項をお守りください。

■ここに示した注意事項では、安全注意事項のランクを「危険」「警告」「注意」として区別してあります。

 **危険** : 取り扱いを誤った場合に、死亡または重傷を負う危険な状態が生じることが想定され、かつ危険発生時の緊急性(切迫の度合い)が高い限定的な場合。

 **警告** : 取り扱いを誤った場合に、死亡または重傷を負う危険を生じることが想定される場合。

 **注意** : 取り扱いを誤った場合に、軽傷を負うかまたは物的損害のみが発生する危険な状態が生じることが想定される場合。

---

なお、「注意」に記載した事項でも、状況によっては重大な結果に結び付く可能性があります。いずれも重要な内容を記載していますので必ず守ってください。

## 保証に関する注意事項

### ● 保証期間

当社製品の保証期間は、貴社のご指定場所への納入後 1 年間といたします。

### ● 保証範囲

上記保証期間中に明らかに当社の責任と認められる故障を生じた場合、本製品の代替品または必要な交換部品の無償提供、または当社工場での修理を無償で行わせていただきます。ただし、次の項目に該当する場合は、この保証の対象範囲から除外させていただきます。

- ① カタログまたは仕様書に記載されている以外の条件・環境での取扱いならびにご使用の場合
- ② 故障の原因が本製品以外の事由による場合
- ③ 製品本来の使い方以外の使用による場合
- ④ 当社が関わっていない改造または修理が原因の場合
- ⑤ 納入当時に実用化されていた技術では予見できない事由に起因する場合
- ⑥ 天災、災害など当社の責でない原因による場合

なお、ここでいう保証は、納入品単体に関するものであり、納入品の不具合により誘発される損害については除外させていただきます。

### ● 適合性の確認

お客様が使用されるシステム、機械、装置への当社製品の適合性は、お客様自身の責任でご確認ください。

## 目 次

RA800 - ※

レギュレータ

SM-192965

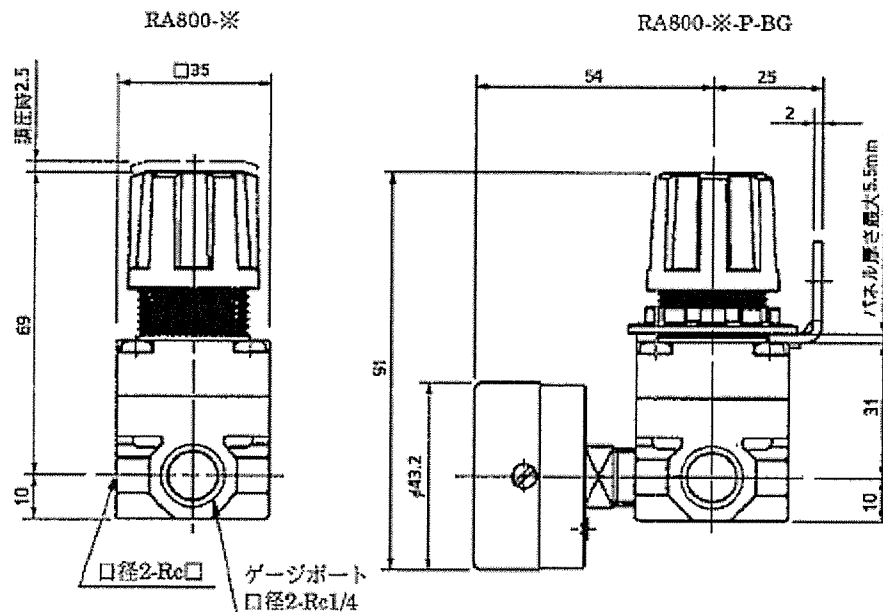
1. 製品に関する事項	
1. 1 仕様	4
1. 2 外形寸法	4
2. 注意事項	4
3. 操作に関する事項	
3. 1 圧力設定について	4
4. 据付けに関する事項	
4. 1 配管について	5
4. 2 据付けについて	6
5. 故障と対策	7
6. 形番表示方法	7

## 1. 製品に関する事項

### 1.1. 仕様

形番	仕様
使用流体	圧縮空気
最高使用圧力	1.0MPa
耐圧力	1.5MPa
周囲温度・流体温度	5~60℃
設定圧力	0.05~0.85MPa
接続口径	Rc1/8, 1/4
ゲージポート口径	Rc1/4
質量	110g

### 1.2. 外形寸法



## 2. 注意事項

- 1) 周囲温度が60℃以上になる場所での使用は避けてください。
- 2) 直射日光が当たる場所での使用は避けてください。
- 3) 腐食性ガス、流体及び化学薬品の雰囲気、流体では使用しないでください。

## 3. 操作に関する事項

### 3.1. 圧力設定について

- 1) 圧力を設定する場合、先ずノブを引き上げてロックがかかっていないことを確認してから、ノブを回してください。
- 2) H方向に回すと圧力が上がり、L方向に回すと圧力が下がります。
- 3) ノブを押すとロックがかかり、ノブは回せなくなります。

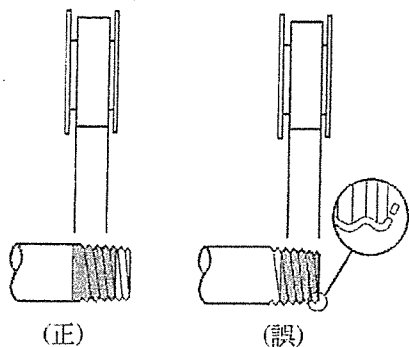
注：設定圧力範囲内で調圧してください。なお、一次圧力よりも高い設定はできません。

## 4. 据付けに関する事項

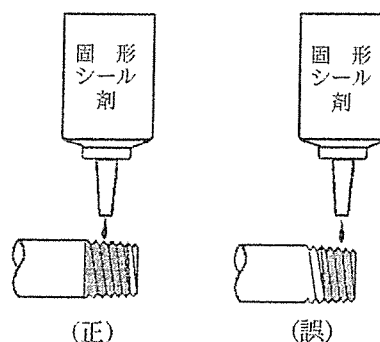
## 4.1. 配管について

- 1) エアの流れが、レギュレータのボディについている矢印の方向になるように取り付けてください。
- 2) レギュレータの接続口径がエア配管より小さいものの使用は避けてください。
- 3) レギュレータのIN側には必ず5 $\mu$ mのエアフィルタを設置してください。
- 4) ゲージポートには、圧力計を取り付けてください。圧力計を取り付けない場合は、パイププラグを取り付けてください。
- 5) 接続の際は、使用する空気配管を十分にフラッシングしてください。
- 6) 配管にはシールテープ又はシール剤をしますが、ネジ先端から2山程控えて使用し、管内にテープ屑やシール剤の残材が入りこまないように気を付けてください。

## ●シールテープ



## ●固形シール剤



## 4.2. 据付けについて

- 1) オプション添付のブラケット”B”を使用する場合の取付け寸法は図1によります。
- 2) オプションのパネルマウント”P”を使用する場合のパネル取付け穴はφ26.5を空けてください。

マウントナットは図2の様に、左方向に回して、ノブを抜いて製品をパネルに挿入してください。

ノブを分解時、スクリユウがはずれたときは図3の様にスクリユウをノブ又は、カバー内に挿入後、ノブをカバーに”カチ”と音がするまではめ込んでください。

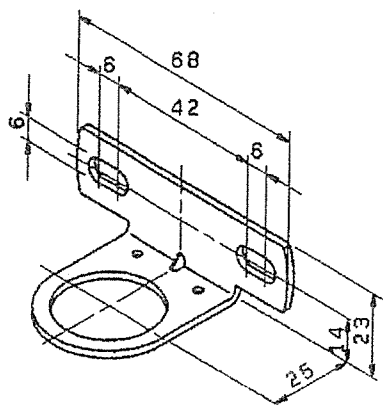


図1

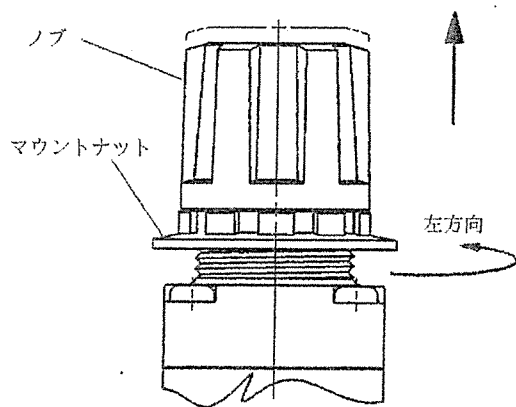


図2

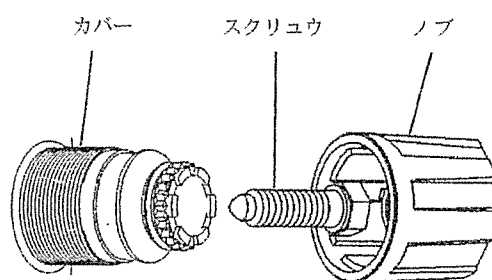


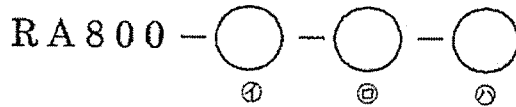
図3

- 3) 使用される空気圧機器のできるだけ近くに取り付けてください。
- 4) 分解等の際、部品が取り外せるように調圧側に60mm以上のスペースをとっておいてください。

5. 故障と対策

現象	主要原因	対策
圧力の調整ができない。 ノブ下面よりエア漏れがする。	バルブエレメントのゴムライニング面に異物のかみ込み	圧縮空気を止めて、分解の上清掃する。
	圧縮空気の流れ方向が反対。	圧縮空気を止めて、正しく矢印の方向に取付ける。
	バルブエレメントのゴム面が破損している。ピストン用ミニYパッキンが破損している。Oリングが破損している。	圧縮空気を止めて、製品を交換する。

6. 形番表示方法



① 接続口径		② オプション		③ 付属品	
6	Rc1/8	無記号	基本形	G	圧力計
8	Rc1/4	P	パネルマウント	B	ブラケット
		L	低圧用		
		N	ノンリリース		