

取扱説明書

エアタンク

AT-24

- 製品をお使いになる前に、この取扱説明書を必ずお読みください。
- 特に安全に関する記述は、注意深くお読みください。
- この取扱説明書は、必要な時にすぐ取り出して読めるように大切に保管しておいてください。

本製品を安全にご使用いただくために

本製品を安全にご使用していただくためには材料、配管、電気、機構などを含めた空気圧機器に関する基礎的な知識(日本工業規格 JIS B 8370 空気圧システム通則に準じたレベル)を必要とします。

知識を持たない人や誤った取扱いが原因で引き起こされた事故に関して、当社は責任を負いかねます。

お客様によって使用される用途は多岐多様にわたるため、当社ではそれらすべてを把握することができません。ご使用条件によっては、性能が発揮できない場合や事故につながる場合がありますので、お客様が用途、用法に合わせて製品の使用の確認および使用法をよく理解してから決定してください。

本製品には、さまざまな安全策を実施していますが、お客様の誤った取扱いによって、事故につながる場合があります。そのようなことがないためにも、**必ず取扱説明書を熟読し内容を十分にご理解いただいたうえでご使用ください。**

本文中に記載してある取り扱い注意事項とあわせて下記項目についてもご注意ください。



注意

使用流体は圧縮空気のみとし仕様範囲外の圧力で使用しないでください。爆発する危険があります。

タンクの使用について

1. 使用目的
一般空気圧回路、設備に使用する圧力容器
2. 全般的注意事項
 - 2.1 この取扱説明書は開梱、施工、使用、保守に至る製品の取扱いに関する基本事項が記載されています。
 - 2.2 この取扱説明書の施工及び適切な使用方法を、設計、施工前によく読み理解して機械、設備の安全の確保及び製品の適切な取扱いに配慮してください。

目 次

AT-24
エアタンク
SM-312361

1. 開梱	1
2. 施工	
2.1 据付条件	1
2.2 配管について	2
3. 設置及び使用上の注意事項	
3.1 使用流体	3
3.2 安全弁の使用について	3
4. 保守点検	
4.1 保守点検	3
4.2 消耗部品	3
5. 製品仕様	3

1. 開梱

1) 取扱注意

プラスチック製エアーマットの包装より製品を取り出す時、製品質量 (17.5kg) が重いので体に気をつけて取り出してください。

2) ご注文の製品形番と製品銘板に記入されている製品形番が同一であることを確認してください。

3) 概観に損傷を受けていないか確認してください。

4) タンクの内部に異物が入らないようにシール栓を付けた状態で保管してください。

2. 施工

2.1 据付条件

1) 据付姿勢

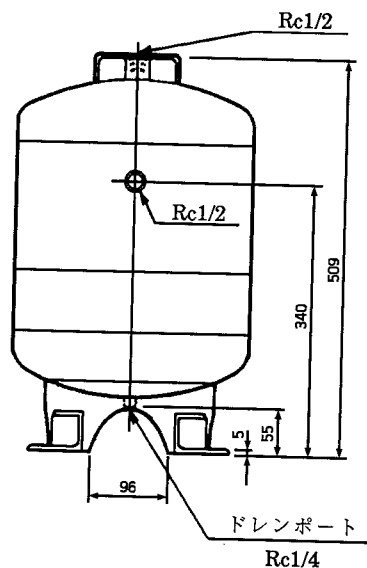
据付姿勢は固定部分を下にして垂直に水平面に固定してください。固定部分に角があるので体に気をつけて扱ってください。

※ タンクの固定面は水平な面としてください。傾いた面に固定するとドレンの排出の妨げになり、内部腐食の原因となります。

2) タンクの底にあるドレンポートにドレンコックを取付け保守管理をしてください。

3) 保守スペース

ドレンの排出時の作業を考慮してください。

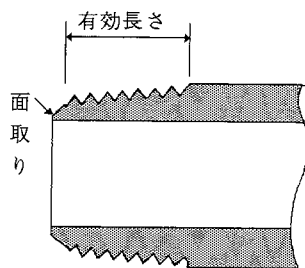


4) 製品の保護等

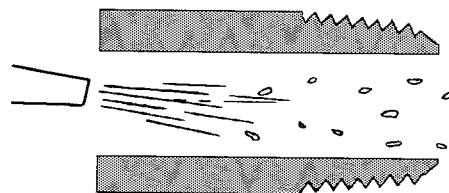
タンクに水などがかからないようにしてください。水などがかかると製品がさびる原因となります。

2.2 配管について

- 1) 配管材は亜鉛メッキ管・ナイロンチューブ・ゴム管など、腐食しにくいものをご使用ください。
- 2) ガス管のネジ長さは有効ネジ長さを守ってください。また、ネジ部先端より1/2ピッチほど面取り仕上げしてください。

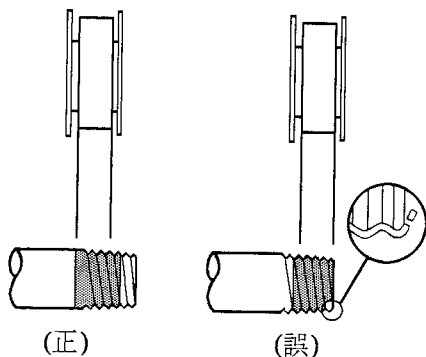


- 3) 配管前に管内の異物・切粉等を除去のため、管内のフラッシング(エア吹き)をしてください。

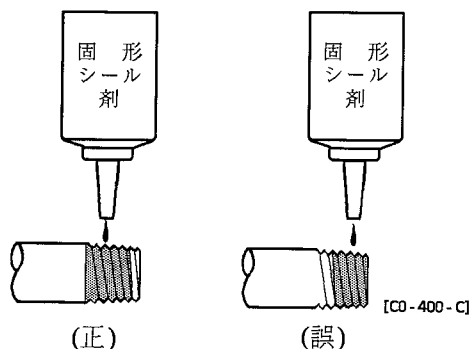


- 4) 配管にはシールテープ又はシール剤をしますが、ネジ先端から2山程控えて使用し、管内や機器内部にテープ屑やシール剤の残材が入りこまないように気を付けてください。

●シールテープ



●固形・シール剤



- 5) 配管の締付トルク

接続口径	締付けトルク
Rc1/2	15.7~17.6N·m
Rc1/4	5.9~7.8N·m

3. 設置及び使用上の注意事項

3.1 使用流体



注意

使用流体は圧縮空気のみとし仕様範囲外の圧力で使用しないでください。爆発する危険があります。

3.2 安全弁の使用について

火災など不時の外熱を受ける場合など内部圧力が最高使用圧力を越えないようにするため、安全弁またはこれに代わる安全装置を取付けてください。

4. 保守

4.1 保守点検

日常点検ごとにドレンを排出してください。ドレンを排出しないと内部の腐食・破損の原因となります。

4.2 消耗部品

エアタンクに添付されたOリングは消耗部品です。一度使用され分解し、再び組つけられる時は新品と交換してください。

Oリング JIS B2401 P-24-1A

5. 製品の仕様

形番		AT
項目		
使用流体		圧縮空気
最高使用圧力	MPa	1
水圧試験圧力	MPa	1.5
周囲温度	°C	0~60 (但し、凍結なきこと)
内容積	m ³	0.024
接続口径	Rc	1/2
製品質量	kg	17.5

エアブースタ取付のためのOリング、六角ボルト、ばね座金を添付しています。