

# CKD

2016. 5. 25  
1999. 5. 31

CSM - 0049

## 取扱説明書

マニュアルエアドライア

4001 - 2C

4002 - 2C

このたびは、マニアルエアドライアをお買い上げいただきまして、  
ありがとうございました。

この説明書は、マニアルエアドライアの性能を十分に発揮させるた  
めに、基本的な事項を記したものです。ご使用される前に、この取扱  
説明書をよく読んでいただき、正しくお使いください。

尚、この取扱説明書は紛失されませんよう大切に保管してください。

4001形は、乾燥剤を交換する際、定期的に少なくとも15分間圧縮  
空気の流れを止めることができる場合に使用します。

4002形は、乾燥剤を交換する際、圧縮空気の流れを止めることが  
できない場合に使用します。

## 目 次

### ご注意

- シリカゲルの取扱いについて ..... 1

### 4001


- 1.仕様 ..... 2
- 2.外形図 ..... 2
- 3.取付上の注意事項 ..... 3
- 4.保守上の注意事項 ..... 6
- 5.形番表示について ..... 8
- 6.構成部品について ..... 8

### 4002

- 1.仕様 ..... 9
- 2.外形図 ..... 9
- 3.注意事項 ..... 10
- 5.形番表示について ..... 10
- 6.構成部品について ..... 11

●シリカゲルの取扱いについて

4001 - 2C, 4002 - 2Cの乾燥剤はシリカゲルを使用しております。  
 下記の警告をご確認のうえ、シリカゲルの取扱いには十分注意してください。

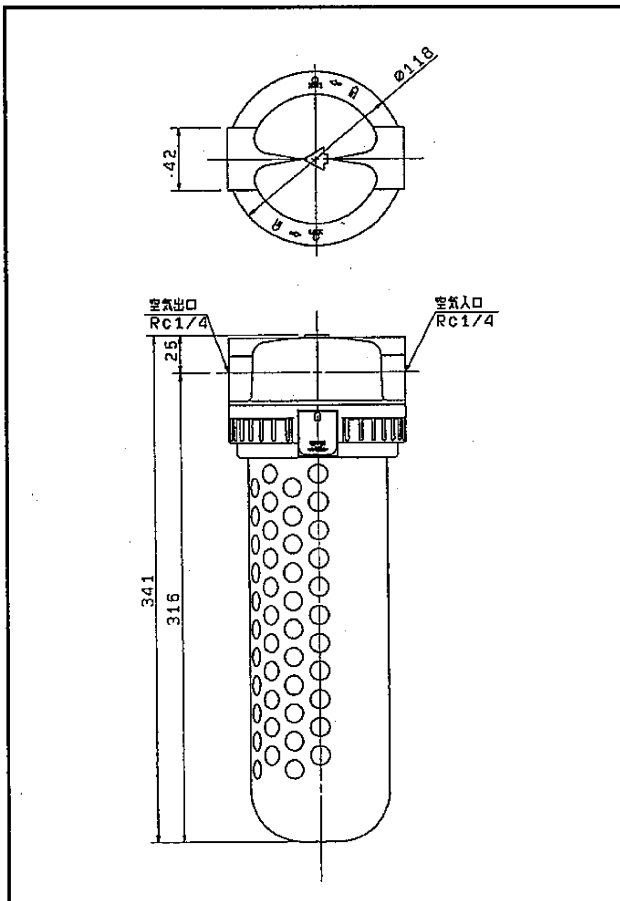
品名	4001-SILICA-GEL
成分	二酸化ケイ素
 <b>警告</b>	
<ul style="list-style-type: none"> <li>●皮膚に付着した場合、皮膚障害を起こすことがありますので、清水で洗い流して下さい。</li> <li>●加熱すると有害ガスが発生することがありますので、加熱しないでください。</li> </ul>	
<b>取扱い注意事項</b>	
<ul style="list-style-type: none"> <li>●本品は食べるものではありません。</li> <li>●作業時には、保護メガネ、マスク、手袋等の保護具を着用して下さい。</li> <li>●目に入った場合は、こすらずに清水で洗い流し専門医にご相談下さい。</li> <li>●万一、こぼれて踏んだ場合すべりやすいので、すみやかに回収して下さい。</li> </ul>	
<small>F4-274887</small>	

4001

## 1.仕様

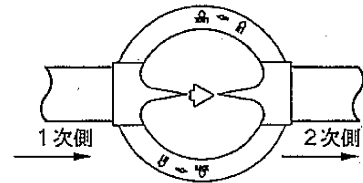
形番	4001 - 2C
項目	
最高使用圧力 (MPa)	1.0
保証耐圧力 (MPa)	1.5
入口空気温度範囲 (°C)	5~32
周囲温度 (°C)	5~65
大気圧露点 (°C)	-43
最大流量 (ℓ/min) (ANR)	280 (0.7MPa時)
乾燥剤	シリカゲル
接続口径 (Rc)	1/4
製品質量 (kg)	4.6

## 2.外形図

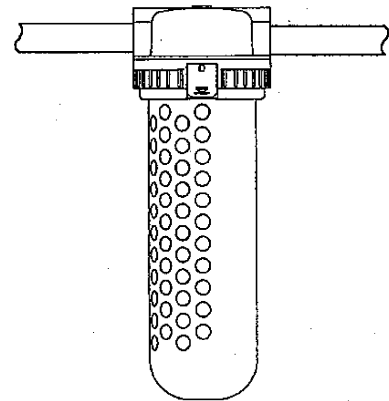


### 3. 取付上の注意事項

1. エアの流れがカバー上面についている矢印の方向になるように取付けてください。



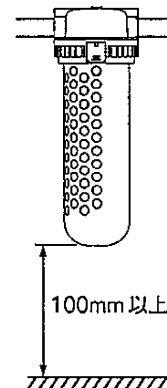
2. エアドライアのボウルが垂直で下側になるように取付けてください。



3. 使用する空気圧機器の近くに取付けてください。

4. エアドライアを取付けてから、乾燥剤を入れてください。

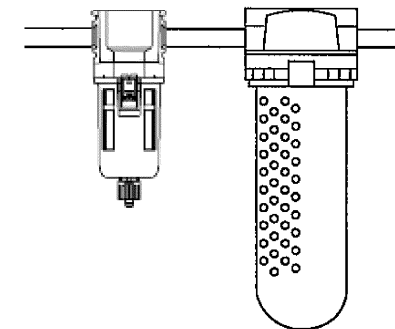
5. 乾燥剤を交換される際、楽にボウルを取り外せるよう床との距離を100mm以上確保してください。



6. 一次側圧力が1.0MPa以上にならないようにしてください。

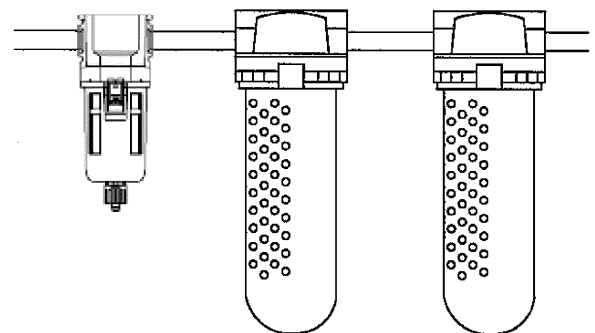
7. ポリカーボネイトボウルは周囲温度が65℃以上になるような場所での使用は避けてください。

8. 乾燥剤（シリカゲル）の寿命を長くするために、エアドライアのまえに、マイクロエレッサフィルタ（M3000-8-W-F1）を取付けてください。  
 マイクロエレッサフィルタはシリカゲルに悪影響を及ぼす油分を取り除く油除去用のエアフィルタです。



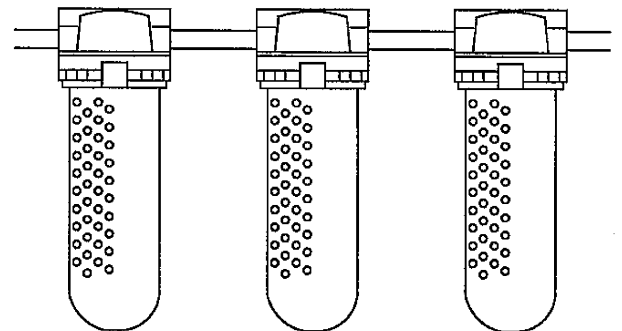
M3000-8-W-F1 4001-2C

9. 乾燥剤として4AM.Sを使用した4001-2C-U形の場合は、乾燥剤の寿命を長くするために4001-2C-U形エアドライアのまえに、マイクロエレッサフィルタ（M3000-8-W-F1）とエアドライア（4001-2C）を取付けてください。



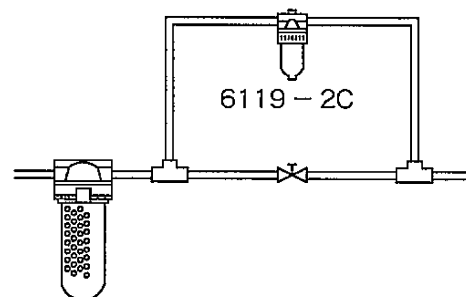
M3000-8-W-F1 4001-2C 4001-2C-U

10. 乾燥剤として13XM.Sを使用した4001-2C-X形の場合は、乾燥剤の寿命を長くするために4001-2C-X形エアドライアのまえに、エアドライア（4001-2Cと4001-2C-U）を2個取付けてください。



4001-2C 4001-2C-U 4001-2C-X

11. 4001-2C-U, 4001-2C-X形圧縮空気の乾燥状態を知るために、モイスチャインジケータ（6119-2C）をご使用ください。  
 （モイスチャインジケータにわずかに空気が流れるよう、絞り弁を設けてください。）



4001-2C-U  
 4001-2C-X

12. 280N ℓ/min以上の空気がドライアを流れる場合は、流速が速すぎ空気乾燥が不十分になります。この場合は、ドライアを2個以上並列に配管して1個当たりの空気流量が280N ℓ/minを越えないようにしてください。
13. 冷凍式ドライアのOUT側に取り付けた場合は、乾燥剤再生時期までに空気量450N m<sup>3</sup>を流すことができ、大気圧露点は-43℃になります。
14. 下記のような薬品がプラスチックボウルの近くにある場合は、取り付け場所を考慮してください。

- |              |                |             |
|--------------|----------------|-------------|
| ●アクリロニトリル    | ●三塩化リン         | ●ニトロベンゼン    |
| ●アセトアルデヒド    | ●酢酸            | ●二硫化炭素      |
| ●アセトン        | ●四塩化炭素         | ●パークロールエチレン |
| ●安息香酸        | ●シクロヘキサノン      | ●ピリジン       |
| ●エチルアミン      | ●シクロヘキサン       | ●フェノール      |
| ●エチルエーテル     | ●シクロヘキサノール     | ●ブチル酸       |
| ●エチレンクロロヒドリン | ●ジオキサン         | ●フッ化アンモニア   |
| ●塩化イオウ       | ●ジメチルホルムアミド    | ●フレオン       |
| ●塩化メチレン      | ●硝化綿（ニトロセルロース） | ●ブロムベンゼン    |
| ●塩酸          | ●硝酸            | ●プロピオン酸     |
| ●オキシ塩化リン     | ●水酸化カリウム溶液     | ●ベンゼン       |
| ●ガソリン        | ●水酸化カルシウム      | ●ベンゼンアルコール  |
| ●ギ酸          | ●水酸化ナトリウム溶液    | ●メチルアルコール   |
| ●キシレン        | ●チオフエン         | ●ラッカーシンナー   |
| ●クレゾール       | ●テトラヒドロフラン     | ●硫化アンモニア    |
| ●クロロベンゼン     | ●トリクロールエチレン    | ●硫化ナトリウム    |
| ●クロロホルム      | ●トルエン          | ●硫酸         |
|              | ●二塩化エチレン       | ●リン酸エステル    |

### 3. 保守上の注意事項

#### 乾燥剤の交換時期と手順

1. 乾燥剤（シリカゲル）は緑色からオレンジ色になったら新しい乾燥剤（シリカゲル）と交換してください。乾燥剤の再生はしないでください。
2. 4AM.S.は脱水能力が下がったら交換してください。この乾燥剤は交換時期を目で見ても判断することができませんので、このドライア後にモイスタインジケータ（6119-2C）を取り付けてください。モイスタインジケータの乾燥剤（シリカゲル）がオレンジ色になったら4AM.S.を交換してください。
3. 13XM.S.は明るい黄褐色から黒茶色になったら交換してください。

#### 手順



- ① 圧縮空気の供給を止めてエアドライアの圧力を抜きます。
- ② ボウルを保持しているクランプリングをカバーから外し、ボウルを下に抜きます。
- ③ 古い乾燥剤を取出します。
- ④ 新しい乾燥剤の缶を開けてボウルの上端まで入れてください。この際、チューブ内に乾燥剤が入らないように注意してください。
- ⑤ ボウルを軽く叩いて乾燥剤をボウルの上部にあるインナステップの下3mmまで入れます。
- ⑥ ボウルをクランプリングにはめてから、カバーにクランプリングをはめます。

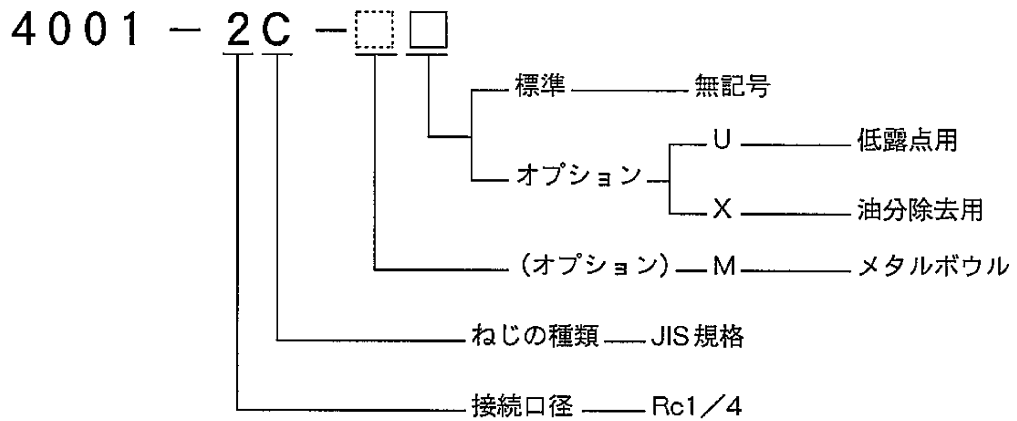


### 乾燥剤の種類

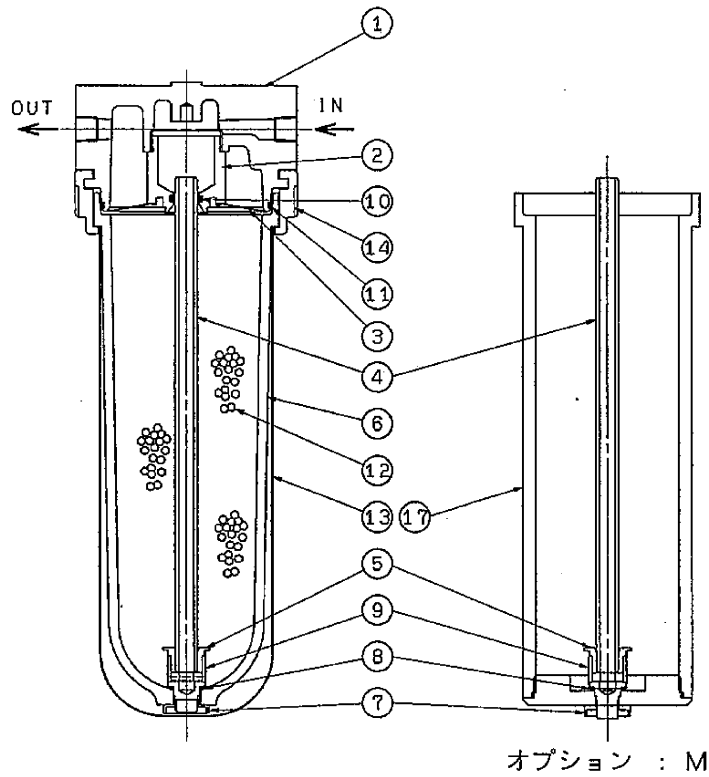
形 式	乾燥剤	性 能	乾燥剤品番	最高入気 温 度	再 生
4001 - 2C	シリカゲル	大気圧露点 -43℃	4001-SILICA-GEL	32℃	不可
4001 - 2C - U	4AM.S.	大気圧露点 -72℃	4001 - 85 - 060	93℃	不可
4001 - 2C - X	13XM.S.	油分除去	4001 - 85 - 061	93℃	不可

- 1.乾燥剤のみご注文の際は、乾燥剤番号をご指定ください。
- 2.プラスチックボウルの中にシリカゲルが入っており、湿った空気を通るとシリカゲルがオレンジ色になり、乾いた空気を通ると緑色になります。従って、これを『取付上の注意事項(11)』のように配管すると湿度指示器となります。

## 4.形番表示について



## 5.構成部品について

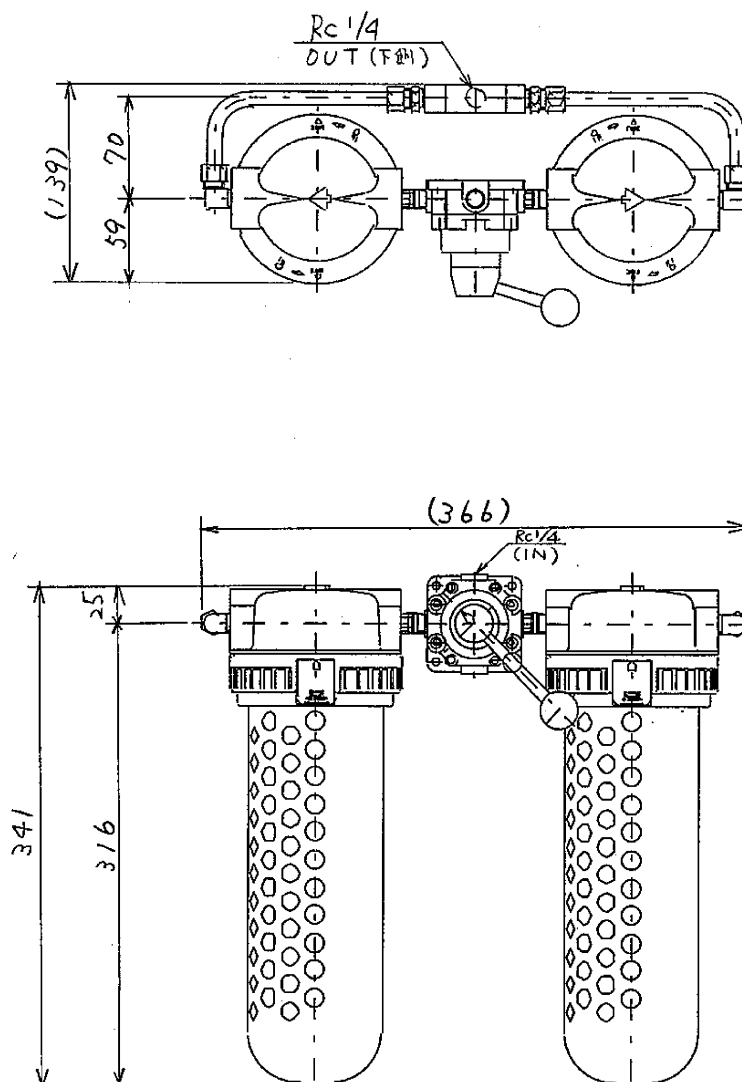


番号	部品名	形番	数量	番号	部品名	形番	数量
① ② ③ ⑩	カバー組付	4001-COVER	1	⑫	乾燥剤 (4001-2C用)	4001-SILICA-GEL	1
④ ⑤ ⑥ ⑦ ⑧ ⑨	ボウル組付	4001-BOWL	1	⑫	乾燥剤 (4001-2C-U用)	4001-85-060	1
④ ⑤ ⑦ ⑧ ⑨ ⑰	ボウル組付	4001-BOWL-M	1	⑫	乾燥剤 (4001-2C-X用)	4001-85-061	1
⑩ ⑪	Oリングセット	4001-ORING-SET	1	⑬	ボウルガード	1238-BOWL-GUARD	1
				⑭	クランプリング組付	1138-CLAMP-RING	1

## 1. 仕様

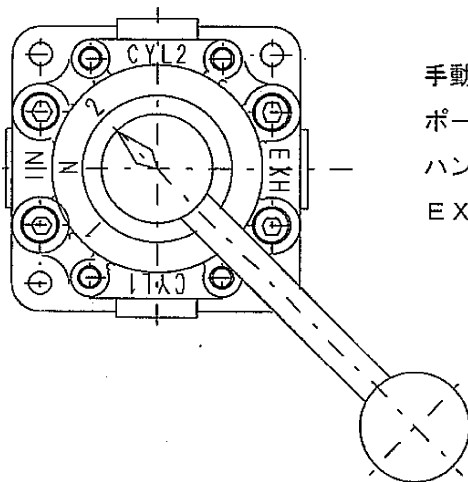
項目	形番	4002-2C
最高使用圧力 (MPa)		1.0
保証耐圧力 (MPa)		1.5
入口空気温度範囲 (°C)		5~32
周囲温度 (°C)		5~65
大気圧露点 (°C)		-43
最大流量 (l/min) (ANR)		280 (0.7MPaの時)
乾燥剤		シリカゲル
接続口径 (Rc)		1/4
製品質量 (kg)		1.0

## 2. 外形図



### 3. 注意事項

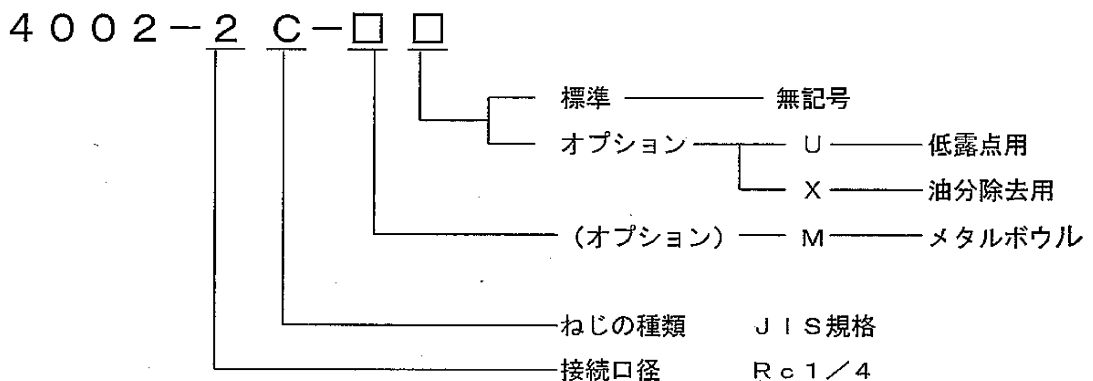
1. 4002形は、4001形を2個使用しています。この2個の間に手動切換え弁を組付けています。一方の乾燥剤（シリカゲル）が湿ってくると、乾燥剤（シリカゲル）の色が緑色からオレンジ色に変色します。この時、手動切換え弁を操作して圧縮空気をもう一方のエアドライアへ流れるようにします。吸湿してオレンジ色に変色した乾燥剤は取換えます。
2. 280Nℓ/minの流量を流しますと乾燥剤同士が衝突し、乾燥剤を粉末化しますので280Nℓ/min以下に規制してください。（0.7MPaの時）
3. 4方向手動バルブのハンドル矢印が1を向いている場合、空気は左側のマニアルドライアを通ります。乾燥剤の交換または、流れを切替える場合はハンドルを90°まわしてください。



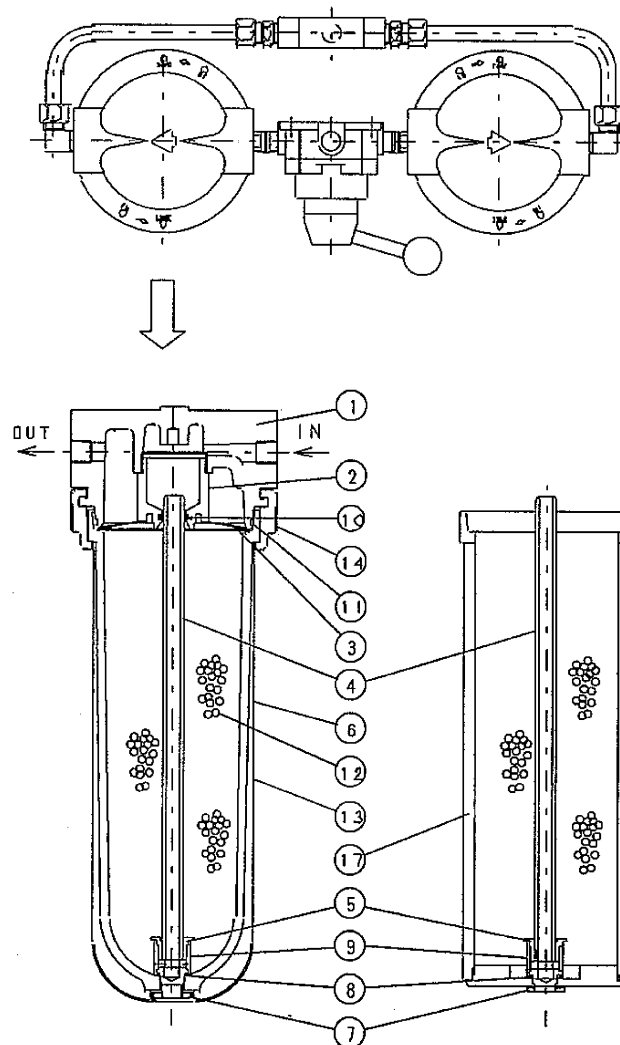
手動バルブは、ハンドル矢印が図のように1を向いている時は、ポートIN-CYL1および、EXH-CYL2が導通し、ハンドル矢印が2を向いている時は、ポートIN-CYL2およびEXH-CYL1が導通する構造になっています。

※その他の取付け上の注意事項、保守上の注意事項につきましては、3ページから7ページをご参照ください。

### 4. 形番表示について



## 5. 構成部品について



番号	部品名	形番	数量
①②③⑩	カバー組付	4001-COVER	1
④⑤⑥⑦⑧⑨	ボウル組付	4001-BOWL	1
④⑤⑦⑧⑨⑰	ボウル組付	4001-BOWL-M	1
⑩⑪	リングセット	4001-ORING-SET	1
⑫	乾燥剤 (4001-2C用)	4001-SILICA-GEL	1
⑫	乾燥剤 (4001-2C-U用)	4001-85-060	1
⑫	乾燥剤 (4001-2C-X用)	4001-85-061	1
⑬	ボウルガード	1238-BOWL-GUARD	1
⑭	クラプリング組付	1138-CLAMP-RING	1
⑮	シャトルバルブ	4001-SHUTTLE-VALVE	1