

マルチモニタ MDシリーズ 取扱説明書

本製品をご使用の前に、必ずこの取扱説明書をよくお読みください。
使用方法を誤ると製品の機能が損なわれるおそれがあります。
この取扱説明書は、必要に応じていつでも参照できるように製品と一緒に保管してください。

注意

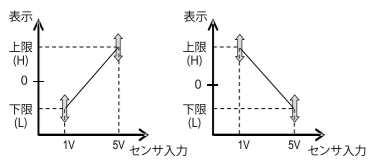
- 取扱の際、製品を落としたり、打ち当てたり、強い衝撃を与えないでください。
- 接続作業は必ず電源を切断した状態で行ってください。誤配線しないでください。破損・故障や誤動作の原因になります。
- 水滴、油滴、塵埃のかかる所では使用しないでください。
- 本製品及び配線は、強電線などのノイズ源から極力離して設置してください。
- 接続されるセンサに関しては、センサ側の取扱説明書に従ってご使用ください。
- 本製品を使用するには、必ずレンジ設定・単位設定操作を行ってください。

A. 仕様

表示	流量/ 圧力範囲 (※)	スケーリング機能あり										
		上限(H)	-100.0	1.000	1.50	2.00	4.00	5.00	10.00	12.0	20.0	25.0
	下限(L)	0	0	0	0	0	0	0	0	0	0	0
	分解能	0.1	0.001	0.01	0.01	0.01	0.01	0.01	0.1	0.1	0.1	0.1
	上限(H)	32.0	50.0	60.0	100.0	200	300	500	1000	1,000	2,000	2,000
	下限(L)	0	0	0	0	0	0	0	0	-1,000	-2,000	-2,000
	分解能	0.1	0.1	0.1	0.1	1	1	1	1	0.001	0.01	0.01
	上限(H)	5.00	10.00	20.0	50.0	100.0	200	500	1000	300	980	980
	下限(L)	-5.00	-10.00	-20.0	-50.0	-100.0	-200	-500	-1000	-100	-100	-100
	分解能	0.01	0.01	0.1	0.1	0.1	1	1	1	1	1	1
	単位(※)	スケーリング機能あり										
		MPa	kPa	mL/min	L/min	m ³ /min						
電源電圧		DC12~24V±10%、リップル(P-P)≤10%										
消費電流		≤40mA (無負荷時)										
センサ入力		1~5V、4~20mA										
センサ供給電源電流		MAX100mA										
スイッチ出力		NPN: トランジスタ、オープンコレクタ2点 最大負荷電流: 125mA 最大電源電圧: 30V DC 内部降下電圧: ≤1.5V					PNP: トランジスタ、オープンコレクタ2点 最大負荷電流: 125mA 最大電源電圧: 24V DC 内部降下電圧: ≤1.5V					
繰返し性(スイッチ出力)		±0.1%F.S. ±1 digit										
ヒステリシス	ファンポイントモード ヒステリシスモード ウィンドコンパレータモード	調整可能(※)										
応答時間		≤2.5ms (チャタリング防止: 25ms, 100ms, 250ms, 500ms, 1000ms, 1500ms選択可能)										
スイッチ出力負荷短絡保護		有										
表示		メイン、単位ディスプレイ: 2色(赤、緑)、サブディスプレイ(サンプリングレート: 5回/秒)										
表示精度		±1%F.S. ±1digit (基準温度: 25±3°C)										
表示灯		橙色 (OUT1, OUT2)										
アナログ出力(電圧出力)		出力電圧: 1~5V±2%F.S. (定格圧力範囲) 直線性: ±1%F.S. 出力インピーダンス: 約1kΩ										
アナログ出力(電流出力)		出力電流: 4~20mA±2%F.S. (定格圧力範囲) 直線性: ±1%F.S. 最大負荷インピーダンス: 250Ω(12V)、600Ω(24V) 最小負荷インピーダンス: 50Ω										
保護構造		IP40										
周囲温度		使用: 0~50°C、保存: -10~60°C(結露および氷結なきこと)										
周囲湿度		使用/保存: 35~85%RH(結露なきこと)										
耐電圧		AC1000V、1分間(ケースとリード線間)										
絶縁抵抗		≥50MΩ (DC500V、ケースとリード線間)										
耐振動		複振幅 1.5mm、10Hz-55Hz-10Hz 1分間、X、Y、Z各方向2時間										
耐衝撃		100ms/1(G)、X、Y、Z各方向3回										
温度特性		±0.5%F.S. (25°C基準) 温度範囲: 0~50°C										
リード線		耐油ケーブル(0.15mm ²)										
質量		約67g(リード線2m)										

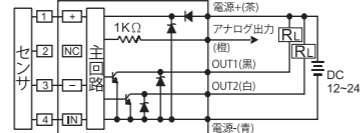
※流量/圧力範囲は30パターンから選択できます。またスケーリング機能によりこれら30以外の範囲も設定できます。
※ファンポイントモードとウィンドコンパレータモードは1~8digitの応答を調整できます。
※単位は、「MPa」「kPa」「mL/min」「L/min」「m³/min」の5種類から選択できます。

スケーリング機能
スケーリング機能により
流量/圧力範囲を任意の数値に設定できます。
また、小数点以下の桁数も変更可能です。
(注)上限(H)、下限(L)は±1999の範囲内で設定可能です。
ただし、上限(H)と下限(L)を同じ極性の数値
(共に+または、共に-)で設定することはできません。

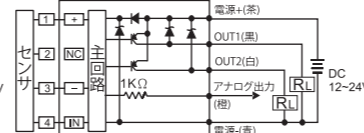


B. 内部回路図

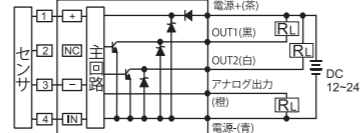
MD-NV
NPN2点+アナログ(電圧) 出力



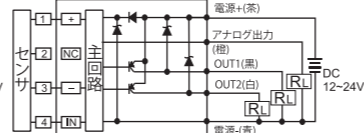
MD-PV
PNP2点+アナログ(電圧) 出力



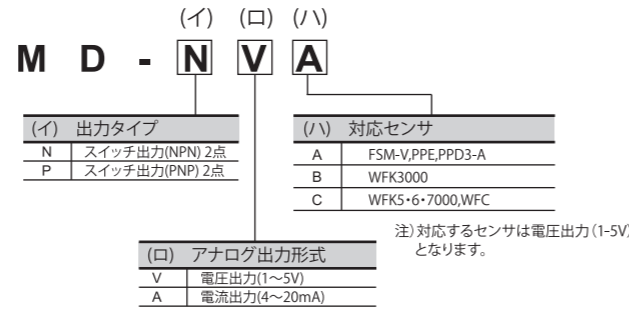
MD-NA
NPN2点+アナログ(電流) 出力



MD-PA
PNP2点+アナログ(電流) 出力



C. 形式仕様説明

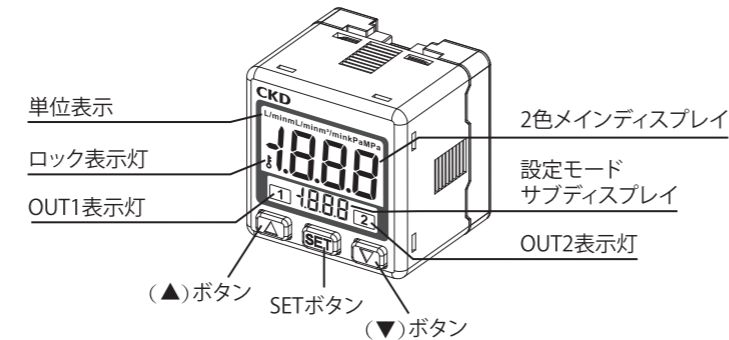


(ハ)	AWG	外径	カバー色	住友3M形番
A	24-26	Ø1.0-1.2	イエロー	37104-3122-000 FL
B	24-26	Ø1.2-1.6	オレンジ	37104-3163-000 FL
C	20-22	Ø1.6-2.0	グレー	37104-2206-000 FL

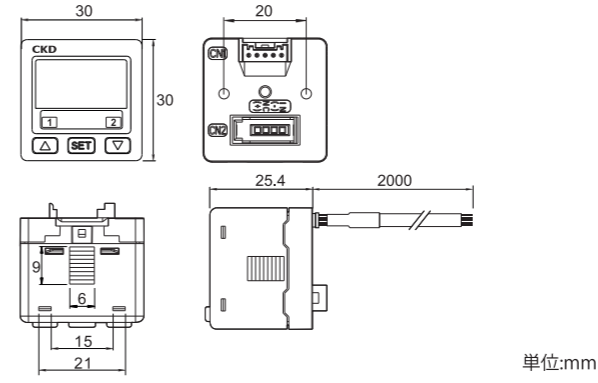
(標準添付品)
・5芯コネクタケーブル2m・・・1
・e-con・・・1

オプション単品形番
MD-KD 平行取付ブラケット(取付ねじ添付)
MD-KL L字取付ブラケット(取付ねじ添付)
MD-KHS パネルアダプタ
MD-KHSCB パネルアダプタ+前面保護カバー
MD-C2 5芯コネクタケーブル2m

D. 表示パネル名称



E. 外形寸法図



F. コネクタ

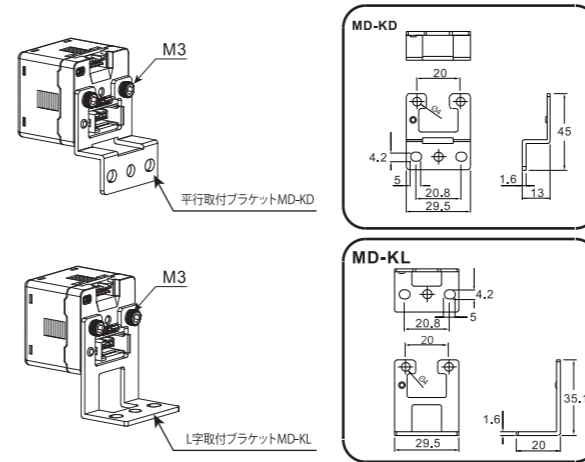
ピン番号	センサ配線
1	電源+
2	N.C.
3	電源-
4	センサ入力(1-5V)

e-CONコネクタ
電源線及び、出力用ケーブルコネクタ

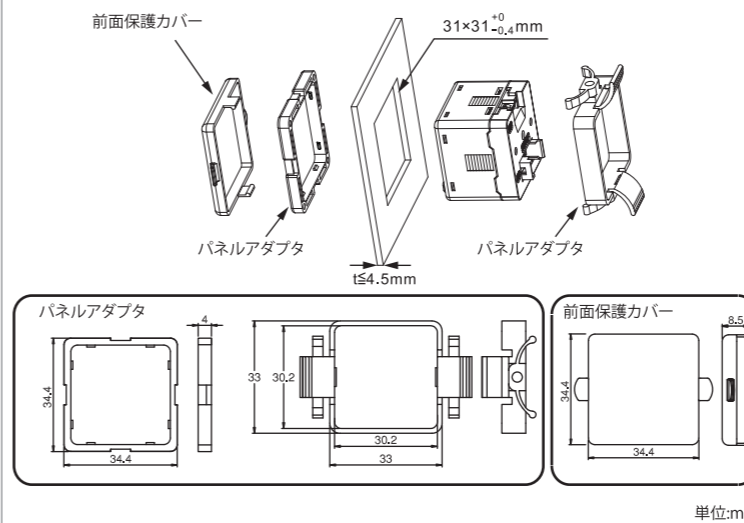
ピン番号	ケーブル色
1	茶(電源+)
2	橙(アナログ出力)
3	白(OUT2)
4	黒(OUT1)
5	青(電源-)

G. オプションパーツ外形寸法図

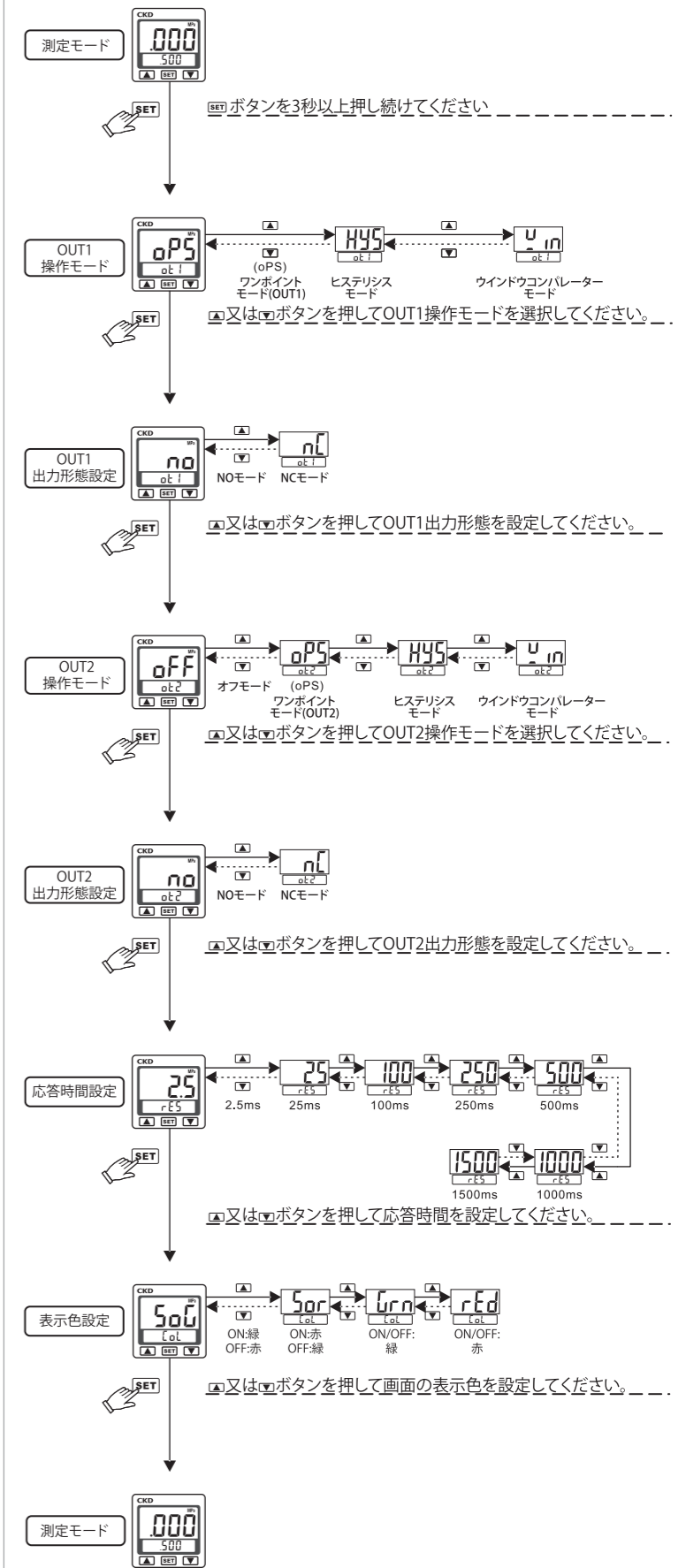
① 取付金具



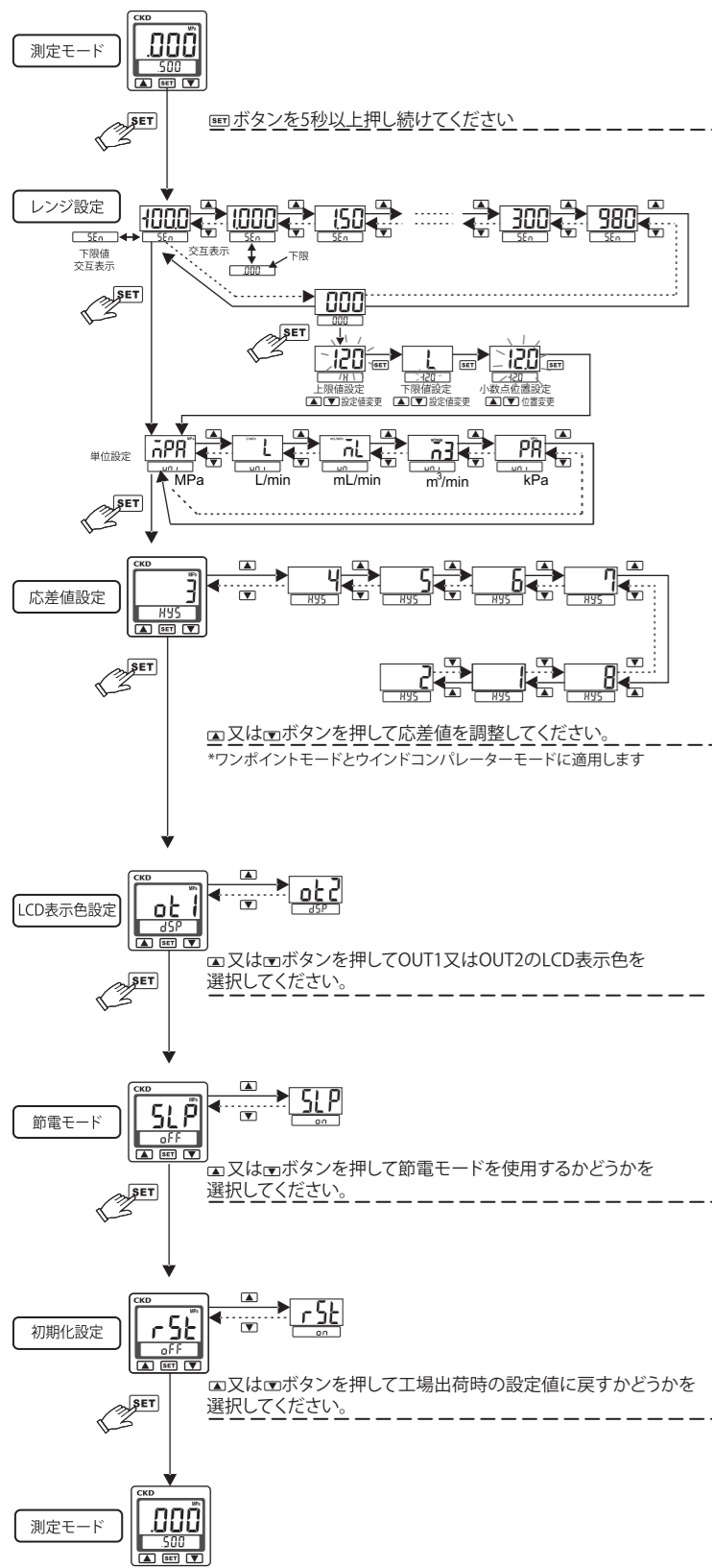
② パネル取付



H. 初期設定モード

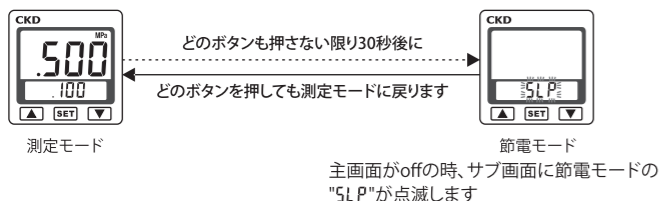


I. 初期設定モード

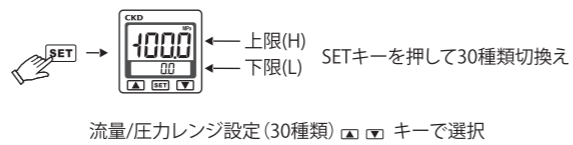


J. 節電モード

- 測定モード中にボタンを押さない限り、30秒後に主画面は節電モードになります。
- 節電モード中に圧力表示に微差が生じることがあります。これは正常で出力操作に影響しません。
- 節電モード中にどのボタンを押しても主画面が測定モードに戻ります。



K. レンジ設定の詳細



上限(H)	-100.0	1.000	1.50	2.00	4.00
下限(L)	0	0	0	0	0
分解能	0.1	0.001	0.01	0.01	0.01

上限(H)	5.00	10.00	12.0	20.0	25.0
下限(L)	0	0	0	0	0
分解能	0.1	0.1	0.1	0.1	1

上限(H)	32.00	50.00	60.0	100.0	200.0
下限(L)	0	0	0	0	0
分解能	0.01	0.01	0.1	0.1	0.1

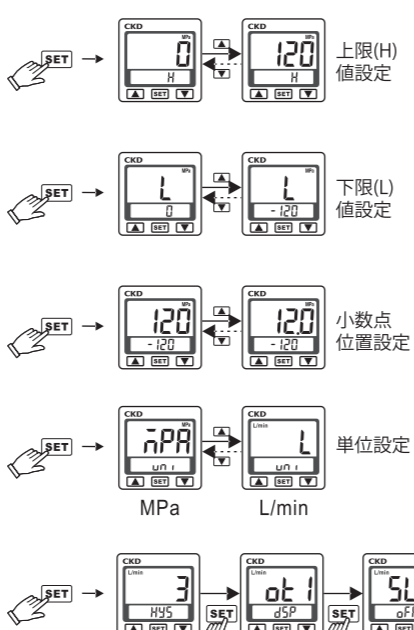
上限(H)	300	500	1000	1.000	2.00
下限(L)	0	0	0	-1.000	-2.00
分解能	1	1	1	0.001	0.01

上限(H)	5.00	10.00	20.0	50.0	100.0
下限(L)	-5.00	-10.00	-20.0	-50.0	-100.0
分解能	0.01	0.01	0.1	0.1	0.1

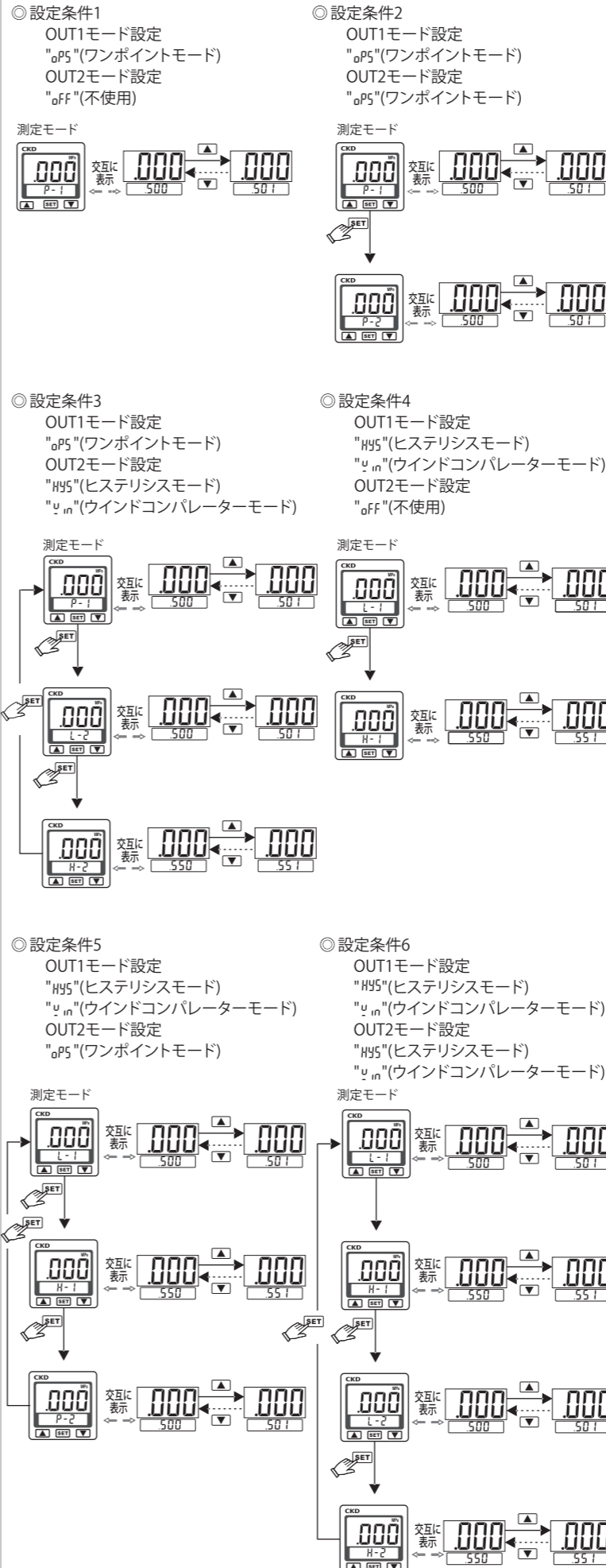
上限(H)	200	500	1000	300	980
下限(L)	-200	-500	-1000	-100	-100
分解能	1	1	1	1	1

スケール機能設定

上限(H)	31
下限(L)	000

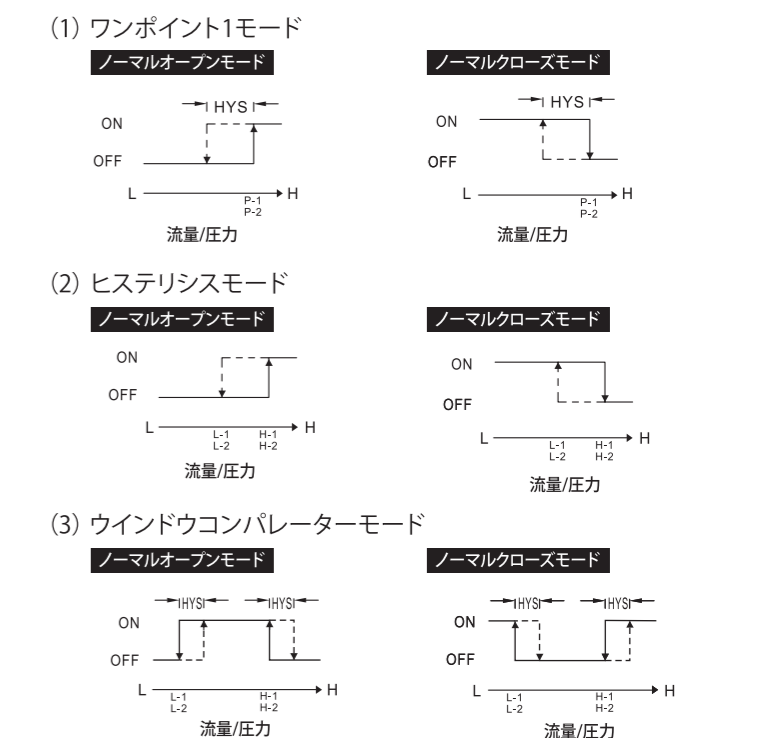


L. 圧力設定モード



【注】サブ画面と設定値が点滅している場合、電源を切らないでください。設定値を記憶できません。

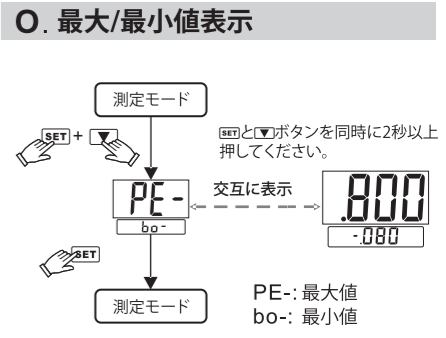
M. 出力形態



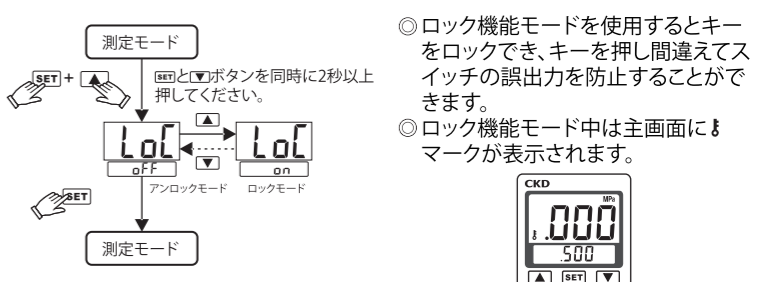
【注】*1 応差が3digits又はそれ以下の設定時、入力流量/圧力が設定圧力に非常に接近するとセンサ出力で誤動作を起こす可能性があります。
*2 ウインドウコンパレーターモードの時、2つの設定ポイントは固定の応差設定値より小さい場合、スイッチ出力は動作しない場合があります。

N. ゼロ値設定

測定モード時▲又は▼ボタンを同時"00"が表示されるまで押し続けてください。ボタンから手を離すとゼロ値設定が終了します。



P. ボタンロック/アンロック



Q. エラー表示説明

エラー名称	エラー表示	エラー説明	処理方法
過電流エラー	out1 Er1	出力1の負荷電流が125mAを超えています	電源を切り過電流の原因をチェックします。次に負荷電流を125mA以下に下げた後再度電源をいれてください。
	out2 Er2	出力2の負荷電流が125mAを超えています	
0リセットエラー	Er3	ゼロリセット時、流量/圧力値が±3%F.S.を超えています	流量/圧力が無い状態にしてから再度ゼロリセットを行ってください。
流量/圧力値エラー	HHH	流量/圧力は上限を超えています	流量/圧力を使用範囲に調整してください。
	LLL	流量/圧力は下限を超えています	
システムエラー	Er4	内部システムエラー	電源を切断して再度電源を投入してください。もし正常な状態に戻らない場合は、弊社へご連絡ください。
	Er5	内部システムエラー	
	Er6	内部データエラー	
	Er7	内部データエラー	