

取扱説明書

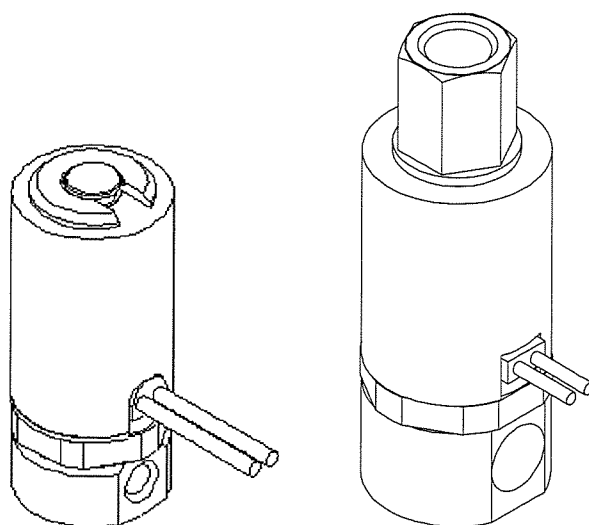
小形直動式電磁弁

USB2 シリーズ

USB3 シリーズ

USG2 シリーズ

USG3 シリーズ



- 製品をお使いになる前に、この取扱説明書を必ずお読みください。
- 特に安全に関する記述は、注意深くお読みください。
- この取扱説明書は必要な時にすぐ取り出して読めるように大切に保管しておいてください。

本製品を安全にご使用いただくために

当社製品を使用した装置を設計製作される場合には、装置の機械機構と空気圧制御回路または水制御回路とこれらをコントロールする電気制御によって運転されるシステムの安全性が確保できることをチェックして安全な装置を製作する義務があります。

当社製品を安全にご使用いただくためには、製品の選定および使用と取扱い、ならびに適切な保全管理が重要です。

装置の安全性確保のために、警告、注意事項を必ず守ってください。

なお、装置における安全性が確保できることをチェックして安全な装置を製作されるようお願い申し上げます。



1. 本製品は、一般産業機械用装置・部品として設計、製造されたものです。
よって、取扱いは十分な知識と経験を持った人が行ってください。
2. 製品の仕様範囲内でのご使用を必ずお守りください。
製品固有の仕様外での使用は出来ません。また、製品の改造や追加加工は絶対に行わないでください。
なお、本製品は一般産業用装置・部品での使用を適用範囲としておりますので、屋外での使用、および次に示すような条件や環境で使用する場合には適用外とさせていただきます。
(ただし、ご採用に際し当社にご相談いただき、当社製品の仕様をご了解いただいた場合は適用となりますが、万一故障があっても危険を回避する安全対策を講じてください。)
 - ① 原子力・鉄道・航空・船舶・車両・医療機械・飲料・食品などに直接接触する機器や用途、娯楽機器・緊急遮断回路・プレス機械・ブレーキ回路・安全対策用など、安全性が要求される用途への使用。
 - ② 人や財産に大きな影響が予想され、特に安全が要求される用途への使用。
3. 装置設計・管理等に関わる安全性については、団体規格、法規等を必ずお守りください。
ISO4414, JIS B 8370 (空気圧システム通則)
JFPS2008 (空気圧シリンダの選定及び使用の指針)
高圧ガス保安法、労働安全衛生法およびその他の安全規則、団体規格、法規など
4. 安全を確認するまでは、本製品の取扱いおよび配管・機器の取り外しを絶対に行わないでください。
 - ① 機械・装置の点検や整備は、本製品に関わる全てのシステムにおいて安全であることを確認してから行ってください。
 - ② 運転停止時も、高温部や充電部が存在する可能性がありますので、注意して行ってください。
 - ③ 機器の点検や整備については、エネルギー源である供給空気や供給水、該当する設備の電源を遮断し、システム内の圧縮空気は排気し、水漏れ・漏電に注意して行ってください。
 - ④ 空気圧機器を使用した機械・装置を起動または再起動する場合、飛び出し防止処置等システムの安全が確保されているか確認し、注意して行ってください。
5. 事故防止のために必ず、次頁以降の警告及び注意事項をお守りください。

■ここに示した注意事項では、安全注意事項のランクを「危険」「警告」「注意」として区別してあります。

**危険**

: 取り扱いを誤った場合に、死亡または重傷を負う危険な状態が生じることが想定され、かつ危険発生時の緊急性(切迫の度合い)が高い限定的な場合。

**警告**

: 取り扱いを誤った場合に、死亡または重傷を負う危険を生じることが想定される場合。

**注意**

: 取り扱いを誤った場合に、軽傷を負うかまたは物的損害のみが発生する危険な状態が生じることが想定される場合。

なお、「注意」に記載した事項でも、状況によっては重大な結果に結び付く可能性があります。いずれも重要な内容を記載していますので必ず守ってください。

保証に関する注意事項

- 保証期間

当社製品の保証期間は、貴社のご指定場所への納入後 1 年間といたします。

- 保証範囲

上記保証期間中に明らかに当社の責任と認められる故障を生じた場合、本製品の代替品または必要な交換部品の無償提供、または当社工場での修理を無償で行わせていただきます。ただし、次の項目に該当する場合は、この保証の対象範囲から除外させていただきます。

- ① カタログまたは仕様書に記載されている以外の条件・環境での取扱いならびにご使用の場合
- ② 故障の原因が本製品以外の事由による場合
- ③ 製品本来の使い方以外の使用による場合
- ④ 当社が関わっていない改造または修理が原因の場合
- ⑤ 納入当時に実用化されていた技術では予見できない事由に起因する場合
- ⑥ 天災、災害など当社の責でない原因による場合

なお、ここでいう保証は、納入品単体に関するものであり、納入品の不具合により誘発される損害については除外させていただきます。


- 適合性の確認

お客様が使用されるシステム、機械、装置への当社製品の適合性は、お客様自身の責任でご確認ください。

【 目次 】


1. 包装の解き方	4
2. 設置方法	
2.1 設置環境	4
2.2 設置方法	4
2.3 配管方法	5
2.4 配線方法	7
3. 使用前の確認（施工後の確認）	
3.1 外観の確認	8
3.2 漏れの確認	8
3.3 電気の確認	8
3.4 作動の確認	8
4. 適切な使用方法	
4.1 使用上の注意	9
5. 保守	
5.1 保守・点検	10
5.2 保守部品	10
6. 故障と対策	11
7. 適切な廃棄方法	11
8. 内部構造図	
8.1 2ポート弁の内部構造図	12
8.2 3ポート弁の内部構造図	13

1. 包装の解き方


 注意	<p>配管実施寸前まで配管ポート保護は、外さないでください。 配管ポート保護を配管接続作業以前に外すと、配管ポートから異物が内部に入り、故障、誤作動などの原因になります。</p>
---	---

- (1) ご注文の製品形番と製品銘板の形番が同一であることを、確認してください。
- (2) 外観に損傷を受けていないことを、確認してください。
- (3) 保管時は、弁の内部に異物が入らないように個装箱のまま保管していただき、配管時に箱から取り出してください。

2. 設置方法


 警告	<p>指定仕様外での使用、特殊な用途の場合には、仕様についてご相談ください。</p>
---	--

2.1 設置環境

 警告	<ol style="list-style-type: none"> a) 水・切削油等を直接かけないでください。 <ul style="list-style-type: none"> ・ 水・切削油が直接電磁弁にかかるとコイル焼けの原因となります。また、溶接時のスパッタがかかる可能性がある場合は、適切な保護対策をしてください。 b) コイルは発熱します。 <ul style="list-style-type: none"> ・ 制御盤内に取り付けしたり、通電時間が長い場合には、通風等の放熱を考慮してください。高温状態となります。 c) 腐食性、溶剤環境では使用できません。 d) 多湿環境は温度変化により結露を生じることがありますので、お避けください。 e) 爆発性ガス雰囲気中では使用できません。 f) 輻射熱を受けない環境でご使用ください。
--	--


- (1) 寒冷地でのご使用の場合、適切な凍結対策を実施してください。
- (2) 本製品は屋外では使用できません。カバーやパネル内に設置するなど保護してください。
- (3) 取付け後、水や溶剤による洗浄や塗装はお避けください。樹脂部品によっては破損する場合があります。
- (4) 電磁弁に振動や慣性が加わる環境でのご使用はお避けください。

2.2 設置方法

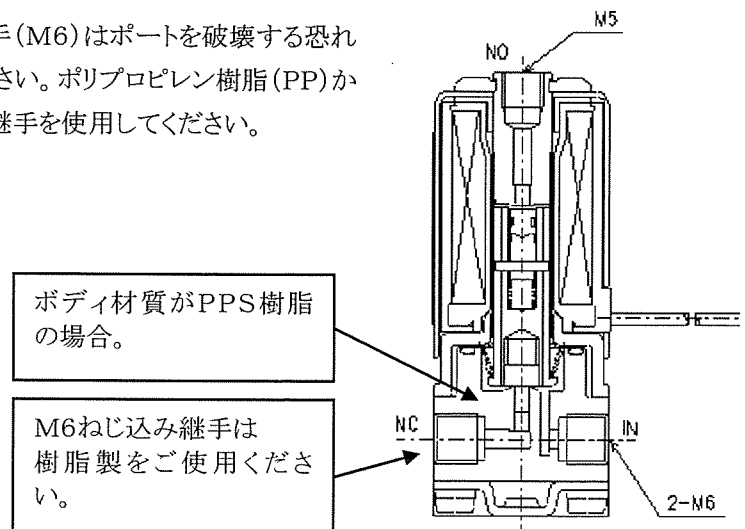
 注意	<ol style="list-style-type: none"> a) 取扱説明書は、よく読んで内容をご理解の上製品を取付けてください。 b) 製品の取扱い・取付けは必ずボディをつかんで行ってください。 c) 取付け後、配管漏れの有無を確認して正しい取付けがなされているかご確認ください。
---	---

- (1) 据付け姿勢は自由です。
ただし、コイルが下向きに取付けた場合には、流体中の異物が電磁鉄心に付着し、作動不良の原因となりますので、お避けください。
- (2) 保守およびトラブルシュート時の安全作業を考慮して、十分なスペースを確保してください。

2.3 配管方法

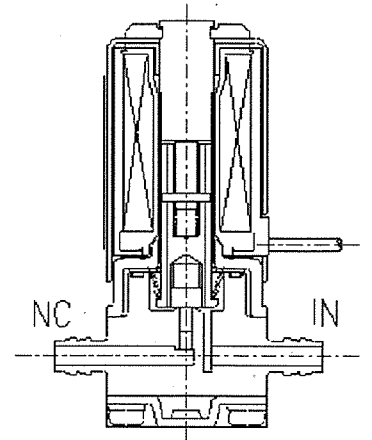
 注意	<p>a) 配管の締め付けおよび配管をやり直す時は、製品を固定して行ってください。</p> <p>b) 配管の重量、振動がバルブに直接加わらないよう配管の固定、支持をしてください。</p> <p>c) 配管接続が完了して流体を供給する場合、最初は圧力が急激に掛からないように供給してください。</p> <p>・配管接続が不十分な場合、配管が外れたり、流体が漏れる事故につながります。</p>
---	---

- (1) 配管材の清掃
 - ・配管の前に0.3MPa以上のエアでフラッシングを行い、ゴミ・金属粉・錆・シールテープなどの異物を除去してください。
- (2) 異物の除去
 - ・流体中のゴミ・異物などは、作動不良や漏れの原因となります。
バルブの1次側には、流体が空気の場合は5 μ m以下のフィルタ、水の場合は80メッシュ以上のストレーナを取り付けてください。
- (3) 配管
 - ・配管時には、供給ポートなどを間違えないように配管してください。
供給ポートが不明な場合は、カタログから形式名とJIS記号を参照してください。
 - ・形式名:USG3のNO側ソケットに配管する場合は、ソケットをスパナなどで保持して締め付けてください。
 - ・樹脂ボディの場合、金属製の継手(M6)はポートを破壊する恐れがありますので使用しないでください。ポリプロピレン樹脂(PP)かフッ素樹脂(PTFE、PFA)製の継手を使用してください。
(図1参照)



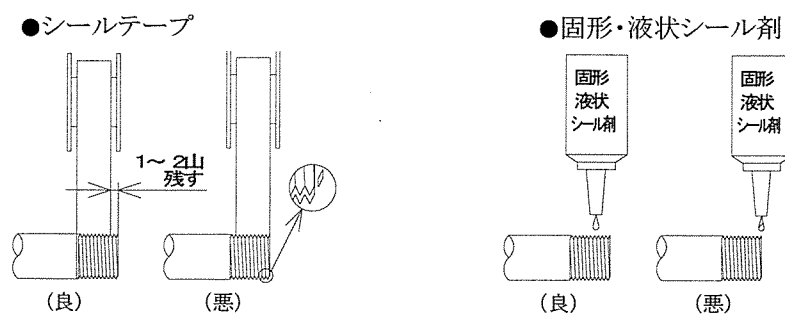
(図1) 樹脂ボディのタイプ事例

- ・バンプ継手タイプにチューブ配管する場合は、確実に真直ぐ差し込んでください。
- 使用するチューブは内径φ4を目安に選定してください。
- また、チューブの材質によって装着力(保持力)が異なりますので、漏れ、装着性に問題がないことをご使用前に必ず確認してください。
- 配管後はチューブに引張り、圧縮、曲げ等の無理な力が加わらないようにしてください。バンプ継手に0.2N・m以上の外力が加わると、漏れまたは破損の要因となります。



(4) シール剤

- ・シール剤の使用については、配管内に入り込まないように充分注意するとともに、外部漏れのないようにしてください。ねじ部にシールテープを巻く時は、ねじの先端を1～2山残して巻き付けてください。
- 液状シール剤を使用する時も、ねじの先端を1～2山残して多すぎないように塗布してください。機器のめねじ側へは、塗布しないでください。(図2参照)



(図2) シール剤の塗布方法

(5) 締め付け

- ・配管時の締め付トルクは、表1を参考にしてください。

表1. 配管締め付トルクの推奨値

ボディ材質	配管の呼び径	配管締め付トルクの推奨値
黄銅または ステンレス鋼	M5	1.0 ～ 1.5 N・m
	Rc1/8	18 ～ 20 N・m
PPS樹脂	M6	0.1 ～ 0.15 N・m

(6) 給油・無給油

- ・無給油使用が可能のため、ルブリケータは不要ですが、給油する場合は潤滑油が切れないように継続して給油してください。潤滑油にはタービン1種・ISO VG32(#90)相当品をご使用ください。

2.4 配線方法



注意

電気配線を実施する場合には取扱説明書を熟読し、十分に理解して分解・組立作業をおこなってください。

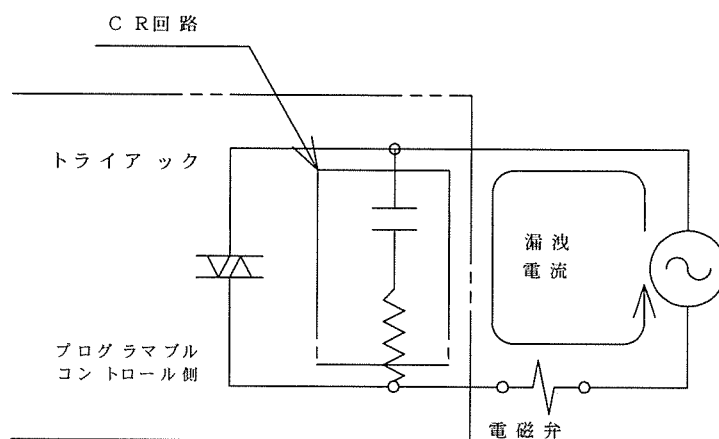
- ・電磁弁の構造と作動原理を理解して、安全性が確保できる知識が必要です。



注意

- 電源の電圧および交流・直流を確認してください。
- 他の制御機器からの漏れ電流による誤作動を避けるため、漏れ電流の確認をしてください。
 - ・プログラマブルコントローラ等の制御機器を使用する場合に、制御機器からの漏れ電流が影響して、電磁弁が誤作動する場合があります。
 - ・本製品をご使用の際には、他機器からの漏れ電流を下表以下にしてください。

定格電圧	漏れ電流
DC12V	2mA以下
DC24V	1mA以下
ダイオード内蔵AC100Vコイル	0.2mA以下
ダイオード内蔵AC200Vコイル	0.1mA以下



(1) 電気設備の保全

- ・電気設備の保全のために、制御回路側にはヒューズ等の遮断器をご使用ください。

(2) リード線タイプの結線方法


- ・配線用電線は、目安として公称断面積0.5mm²以上をご使用ください。

また、リード線には無理な力が加わらないようにしてください。

DC電圧の場合でもコイルに極性はありません。

3. 使用前の確認(施工後の確認)

3.1 外観の確認


 警告	流体の流れを止めてください。(元栓を閉じる) 電磁弁内の流体を排出してください。
---	---

- (1) 電磁弁が配管に確実に固定されていることを手で押して確認してください。
- (2) ボルト、ナット、ビスなどのねじ部品がゆるんでいないことを確認してください。

3.2 漏れの確認

- (1) 流体を加圧状態にして、接続部の漏れを確認してください。
漏れの確認は、圧縮空気(0.1~0.3MPa)を供給して、石鹼液を塗布し、気泡発生の有無で確認することをお奨めします。

3.3 電気の確認

 警告	電源を切ってください。 感電に十分注意の上、確認を行ってください。
---	--------------------------------------


- (1) 電源電圧を確認してください。
電圧変動は、定格電圧±10%の範囲内でご使用ください。
許容電圧範囲外でのご使用は作動不良やコイル損傷の原因となります。
- (2) 絶縁抵抗の確認
電磁弁に組み付けられた非充電金属部とリード線などの裸充電部との絶縁抵抗を測定してください。
DC500Vメガーにて100MΩ以上であることを確認してください。


3.4 作動の確認

- (1) 定格電圧を印加および使用流体を加圧し、電磁弁が正常に開閉作動することを確認してください。

4. 適切な使用方法

4.1 使用上の注意


 警告	<p>a) 緊急遮断弁などには使用できません。</p> <ul style="list-style-type: none"> 緊急遮断弁などの安全確保用バルブとして設計されておりません。そのようなシステムの場合は、別の確実に安全確保できる手段を講じた上で、ご使用ください。 <p>b) 本製品が故障した際に人や物等に悪影響を与えないよう、予め必要な措置を施してください。</p> <p>c) 液封について</p> <ul style="list-style-type: none"> 液体を流す場合、液封の回路になると温度変化により圧力が上昇し、作動しないことがあります。システム上に逃し弁を設け、液封の回路にならないようにしてください。 <p>d) 使用流体について</p> <ul style="list-style-type: none"> 仕様欄記載の使用流体以外の流体を使用しないでください。 カタログ記載の制御流体チェックリストにて、使用流体との適合性をご確認の上、ご使用ください。 電磁弁作動時に内部部品が磨耗することにより、磨耗粉が発生し、電磁弁の2次側に流れる場合がありますのでご注意ください。
---	---

 注意	<p>a) 通電時、通電直後はコイル部やアクチュエータ部に手や体を触れないでください。火傷の恐れがあります。</p> <p>b) 通電時、電気配線部(裸充電部)に手や体を触れないでください。感電の恐れがあります。</p> <p>c) 仕様圧力範囲内でご使用ください。</p>
---	---

- (1) 電磁弁を持ち運ぶ際には製品本体を持ってください。
リード線をぶら下げる持ち方は避けてください。
- (2) 電磁弁を足場にしたり、重量物を載せたりしないでください。
- (3) 1ヶ月以上未使用の場合は、弁シートと弁座が固着し作動時間が遅れることがあります。始業前に試運転を行ってください。
- (4) 3ポート電磁弁を連続通電で使用する場合、シール材質はフッ素ゴムをご使用ください。
- (5) 乾燥空気・不活性ガスをご使用の場合、磨耗により著しく寿命が短くなる場合がありますので、この場合は弊社へご相談ください。
- (6) 真空保持には使用できません。真空保持に使用される場合は弊社へご相談ください。
- (7) 流体の粘度は50mm²/s以下の液体でご使用ください。50mm²/sを超えますと、作動不良につながります。
- (8) 異常が発生した場合は、『6. 故障と対策』を参照ください。

5. 保守

5.1 保守・点検

 注意	<p>a) 保守・点検時はこの取扱説明書をよく読んで内容をご理解の上、作業を行ってください。</p> <p>b) 保守する前には必ず電源を切り、流体および圧力を抜いてください。</p>
---	--

- (1) 本製品を最適状態でご使用いただくために、定期点検をおこなってください。
作動頻度によって異なりますが、通常半年に1回はおこなってください。
- (2) 点検内容は本取扱説明書の『3. 使用前の確認』を参照ください。
- (3) 部品を洗浄する場合は、中性洗剤などの公害の少ない洗浄液をご使用ください。
ただし、ゴムの部品は交換してください。膨潤する恐れがあります。
- (4) 水・温水を流した後、1ヶ月以上使用しない場合は、内部に残留している水・温水を完全に除去してください。
水・温水が残留していると錆が発生し、作動不良・漏れ不良が生じることがあります。
- (5) 消耗部品等について不明な点がありましたらご相談ください。
- (6) ストレーナやフィルタの目詰まりにご注意ください。
- (7) 分解・再組立の際のねじ部品の締付トルクは表2の値にて締め付けしてください。

表2. 締結部品の推奨締付トルク

形番	コア-B	ソケット
USB2・USG2	10～22 N・m	—
USB3・USG3	18～32 N・m	4～8 N・m

5.2 保守部品

- (1) Oリング
使用中に漏れが認められた時や電磁弁を分解・再組立する時に、交換してください。
- (2) プランジャ組立、スプリング
使用中に漏れ、作動不良などの異常が認められた時に、交換してください。

6. 故障と対策

(1) 電磁弁が目的通りに作動しない場合は、表3および表4に従い点検を行ってください。

表3. 2ポート弁の故障原因と処置 (適用形式:USB2、USB3)

故障の状態	原因	処置
流体が流れない。	電気が通電されていない。	配線・ヒューズなどを確認し、電源を入れてください。
	印加電圧が許容電圧範囲より低い。	電源を確認して、定格電圧を入力してください。
	流体圧力が高い。	流体圧力範囲内に調整してください。
流体が止まらない。	加圧ポートの配管が間違っている。	正常に配管してください。
	電気が切れていない。	漏洩電流などを確認し、電源を確実に切る回路に修正してください。
	異物噛み込みによりプランジャが動かない。	分解・清掃。
外部への漏れ。	パッキン・Oリングの摩耗・キズ。	部品の交換。
	コア-Bのゆるみ。	コア-Bを締め付ける。
内部の漏れ。	ボディの弁座の摩耗・キズ。	製品の交換。
	弁シートシール面の摩耗・キズ。	部品の交換。
	弁シート部への異物の噛み込み。	分解・清掃。

表4. 3ポート弁の故障原因と処置 (適用形式:USG2、USG3)

故障の状態	原因	処置
流体が流れない。	電気が通電されていない。	配線・ヒューズなどを確認し、電源を入れてください。
	印加電圧が許容電圧範囲より低い。	電源を確認して、定格電圧を入力してください。
	流体圧力が高い。	流体圧力範囲内に調整してください。
流体が止まらない。	加圧ポートの配管が間違っている。	正常に配管してください。
	電気が切れていない。	漏洩電流などを確認し、電源を確実に切る回路に修正してください。
	異物噛み込みによりプランジャが動かない。	分解・清掃。
外部への漏れ。	パッキン・Oリングの摩耗・キズ。	部品の交換。
	コア-B、ソケットのゆるみ。	コア-B、ソケットを締め付ける。
内部の漏れ。	ボディの弁座の摩耗・キズ。	製品の交換。
	弁シートシール面の摩耗・キズ。	部品の交換。
	弁シート部への異物の噛み込み。	分解・清掃。

(2) その他、不明な点は、当社または代理店へご相談ください。

7. 適切な廃棄方法

(1) 本製品を廃棄する際は、産業廃棄物としてご処置ください。

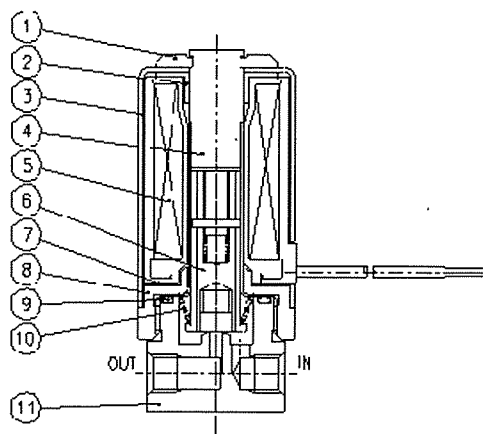
(2) コイルリード線の絶縁被覆部に塩化ビニール樹脂を使用しているタイプがあります。

塩化ビニール樹脂を燃やしますと有害な塩素系ガスが発生しますので、廃棄する際は燃やさないでください。

8. 内部構造図

8.1 2ポート弁の内部構造図

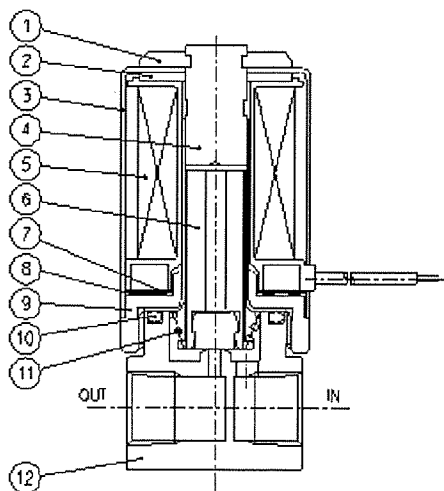
(1) 適用形式:USB2



No.	部品名	備考
①	クリップ	
②	補助コア	
③	ボンネット	
④	コア組立	
⑤	コイル組立	
⑥	プランジャ組立	消耗部品
⑦	ウェーブワッシャ	
⑧	コア-B	
⑨	Oリング	消耗部品
⑩	スプリング	消耗部品
⑪	ボディ	

注) 消耗部品は、部品一式のキットにて取扱っております。

(2) 適用形式:USB3

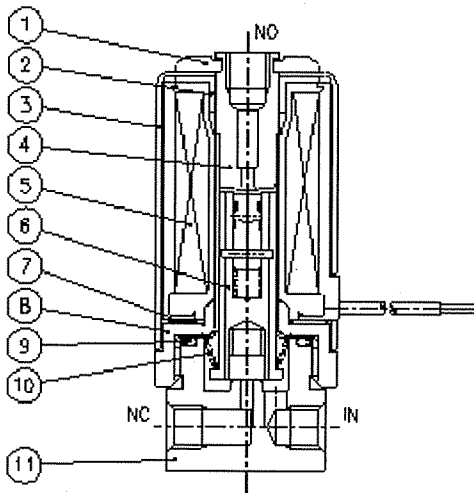


No.	部品名	備考
①	クリップ	
②	ボンネットピース	
③	ボンネット	
④	コア組立	
⑤	コイル組立	
⑥	プランジャ組立	消耗部品
⑦	絶縁フィルム	
⑧	ウェーブワッシャ	
⑨	コア-B	
⑩	Oリング	消耗部品
⑪	スプリング	消耗部品
⑫	ボディ	

注) 消耗部品は、部品一式のキットにて取扱っております。

8.2 3ポート弁の内部構造図

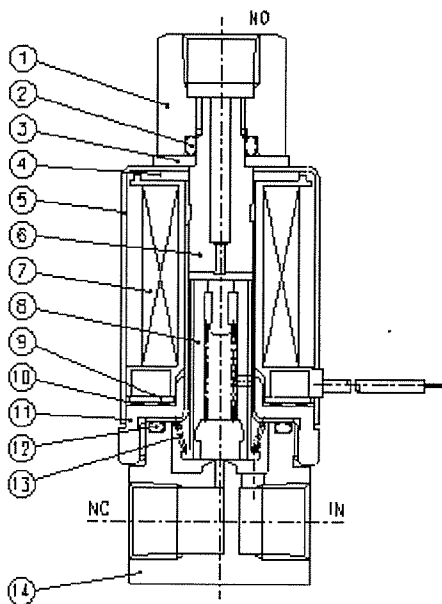
(1) 適用形式:USG2



No.	部品名	備考
①	クリップ	
②	補助コア	
③	ボンネット	
④	コア組立	
⑤	コイル組立	
⑥	プランジャ組立	消耗部品
⑦	ウェーブワッシャ	
⑧	コア-B	
⑨	Oリング	消耗部品
⑩	スプリング	消耗部品
⑪	ボディ	

注) 消耗部品は、部品一式のキットにて取扱っております。

(2) 適用形式:USG3



No.	部品名	備考
①	ソケット	
②	Oリング	消耗部品
③	ワッシャ	
④	ボンネットピース	
⑤	ボンネット	
⑥	コア組立	
⑦	コイル組立	
⑧	プランジャ組立	消耗部品
⑨	絶縁フィルム	
⑩	ウェーブワッシャ	
⑪	コア-B	
⑫	Oリング	消耗部品
⑬	スプリング	消耗部品
⑭	ボディ	

注) 消耗部品は、部品一式のキットにて取扱っております。