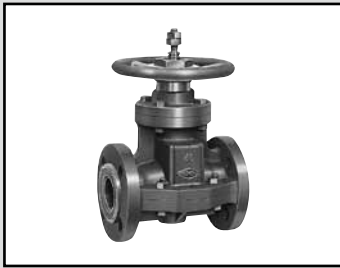


販売終了

手動式ピンチバルブ

HPV Series

- 使用流体：水・ヘドロ・粉体
- 接続口径：25～100 フランジ (JIS10K)



水、ヘドロ、粉体
など、多様な流体
制御可能。

- 全密閉構造
- 流体への障害なし
- 固体でも詰まらない
- 消耗品はゴムスリーブのみ
- フランジパッキン不要

仕様

項目	HPV-25A	HPV-40A	HPV-50A	HPV-65A	HPV-80A	HPV-100A
使用流体	水・ヘドロ・粉体・腐食性のない液体 (詳細は巻頭39ページを参照ください。)					
接続方式	25フランジ	40フランジ	50フランジ	65フランジ	80フランジ	100フランジ
口径 mm	25	40	50	65	80	100
Cv値	35	90	200	350	490	620
耐圧力 MPa	1.0					
使用圧力 MPa	0.05～0.5					
流体温度 °C	5～60					

注1：全開・全閉でご利用ください。

注2：2次側が開放の場合、必ず相フランジにてスリーブを押さえてください。

形番表示方法

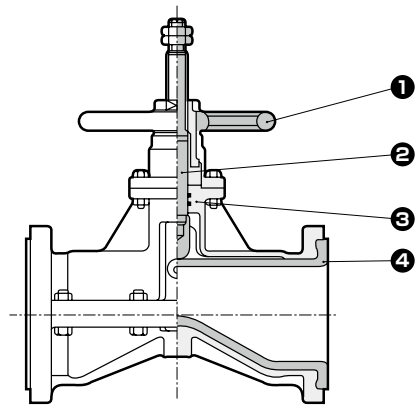
HPV - 25A - T

① 接続口径

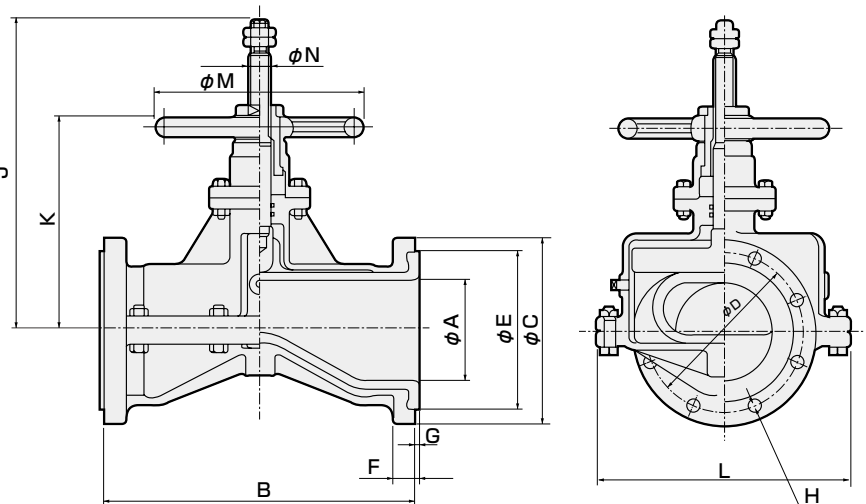
② ゴムスリーブ材質

記号	内容
① 接続口径	
25A	25フランジ
40A	40フランジ
50A	50フランジ
65A	65フランジ
80A	80フランジ
100A	100フランジ
② ゴムスリーブ材質	
T	天然ゴム
N	クロロブレンゴム

内部構造および部品リスト



外形寸法図



品番	部品名称	材質
1	ハンドル	FC250 鋳鉄
2	ステム	SUS403 ステンレス
3	ボディ	FC250 鋳鉄
4	スリーブ	天然ゴムまたはクロロブレンゴム

形番	A	B	フランジ						J	K	L	M	N
			C	D	E	F	G	H					
HPV-25A	25	149	125	90	70	16	3	4-φ19	202	139	126	160	18
HPV-40A	40	184	140	105	85	18	3	4-φ19	249	168	167	180	20
HPV-50A	50	211	155	120	100	18	4.5	4-φ19	269	181	203	180	20
HPV-65A	65	260	175	140	120	18	5	4-φ19	324	210	234	200	22
HPV-80A	80	289	185	150	130	18	5.5	8-φ19	363	240	261	224	24
HPV-100A	100	338	210	175	155	20	6	8-φ19	421	272	294	280	28

EXA
FWD
HNB/G
USB/G
FAB/G
FGB/G
FVB
FWB/G
FHB
FLB
AB
AG
AP・AD
APK・ADK
ドライエア用
EX防爆形
防爆形
HVB・HVL
S◇B・NAB
LAD・NAD
水用関連
NP・NAP・NVP
SNP
CHB/G
MXB/G
その他バルブ
SWD・MWD
集塵用
CVE・CVSE
CCH・CPE/D
ライフサイエンス
ガス燃焼
自動散水
屋外向け
特殊流体
受注生産品
巻末