



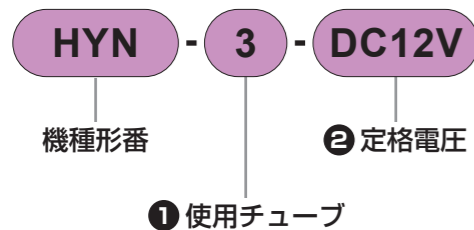
直動式2・3ポート弁  
(ファインピンチバルブ)

# HYN Series

- NO (通電時閉) 形、NC (通電時開) 形、ユニバーサル形
- 使用流体：水・純水・薬液
- チューブ脱着方式、使用チューブ：φ3×φ1、φ5×φ3、φ8×φ6



## 形番表示方法



### ① 使用チューブ

記号	内容
3	φ3×φ1
5	φ5×φ3
8	φ8×φ6

### ② 定格電圧

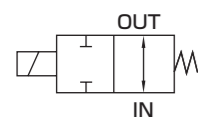
記号	内容
AC100V	AC100V(50/60Hz)
DC12V	DC12V
DC24V	DC24V

### ● チューブ形番

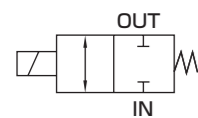
チューブ形番	チューブサイズ (外径)×(内径)×(長さ)
HYN-3-1-5000	φ3×φ1×5m
HYN-5-3-5000	φ5×φ3×5m
HYN-8-6-5000	φ8×φ6×5m

## 回路図記号

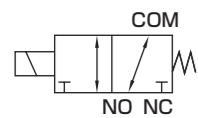
- 2ポート弁  
：NO (通電時閉) 形



- 2ポート弁  
：NC (通電時開) 形



- 3ポート  
：ユニバーサル形



## 共通仕様

項目	HYN-3		HYN-5		HYN-8	
	AC	DC	AC	DC	AC	DC
使用流体	水・純水・薬液 (接液部の材質を腐食させない流体)					
使用圧力 MPa	0~0.05 (ただしタイプにより異なりますので機種別仕様の使用圧力を参照ください。)					
流体温度 ℃	5~50					
周囲温度 ℃	0~40 (凍結のないこと)					
頻度 回/min	60以下					
取付姿勢	自在 (注1)					

### 電気仕様

定格	連続		間欠 (注2)		連続	
	100V (50/60Hz)	12V 24V	100 (50/60Hz)	12V 24V	100 (50/60Hz)	12V 24V
電圧変動範囲	±10%					
漏れ電流 mA	2以下 (注3)					

- 注1：チューブ破裂等の異常時に流体のコイル侵入を防ぐため、コイルを下にした垂直取付は避けてください。  
 注2：間欠定格は最大連続通電時間10分以内、DUTY比1/2以下にてご使用ください。  
 注3：制御回路からの漏れ電流は表中以下でご使用ください。  
 注4：取付ねじの締付トルクは下記の推奨締付トルクで行ってください。  
 推奨締付トルク：HYN-3 0.2~0.4N・m、HYN-5、8 0.5~0.7N・m  
 注5：推奨外のチューブ使用時は、性能を満足しない場合があります。  
 注6：起動、保持切替え時、一時的にノイズを発生します。制御回路の適合性を確認してください。  
 注7：電磁弁には、極性があります。リード線：赤を+側に配線してください。  
 注8：電磁弁が完全にONまたはOFFした後、次回切替えるまで0.5秒以上間隔を開けてください。

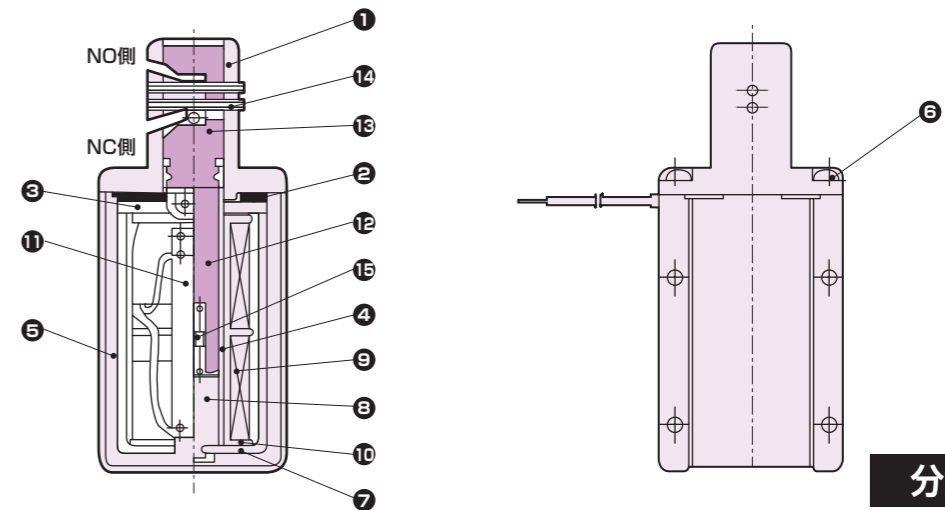
## 機種別仕様

項目	使用チューブ (注1) (シリコンチューブ)	使用圧力 (MPa)	消費電力DC12V・24V (w)		最大電流値AC100V (A)		耐熱 クラス	質量(kg)
			起動 (注2)	保持	起動 (注2)	保持		
HYN-3	φ3×φ1	0~0.05	15	4	0.26	0.06	クラス120(E)	0.18
HYN-5	φ5×φ3		30	8	0.55	0.14	クラス130(B)	0.36
HYN-8	φ8×φ6	0~0.02	30	8				0.37

- 注1：使用チューブは上記チューブ形番をご使用ください。  
 注2：通電開始~200msの時間。

## 内部構造図・材質

- HYN

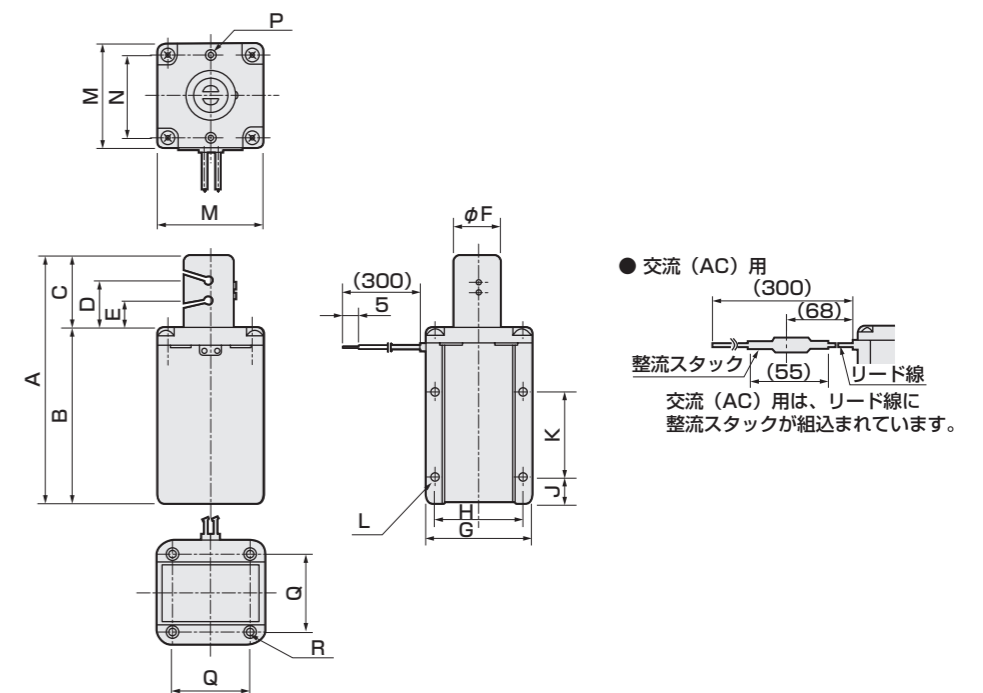


分解不可

品番	部品名称	材質	品番	部品名称	材質
1	バルブA	POM	9	コイル	-
2	パッキン	NBR	10	ボビン	PET
3	フレームB	SPC	11	電装部組立	-
4	ブランジャーガイド	C2700	12	ブランジャ	SUS405
5	カバー	PA	13	バルブB	POM
6	タッピングネジ	SUS304	14	スプリングピン	SUS420
7	フレームA	SPC	15	復帰バネ	SUS304
8	ストッパー	SUS405			ステンレス

## 外形寸法図

- HYN



形番	A	B	C	D	E	F	G	H	J	K	L	M	N	P	Q	R
HYN-3	81.5	57.5	24	17	10	16	34	28	9	28	4×M3深さ7	34	28	2×M3深さ5	-	-
HYN-5	98	65	33	23	13	25	43	36.5	11	36.5	4×M4深さ7	43	-	-	36.5	4×M4深さ7
HYN-8	103	65	38	27	14	30	43	36.5	11	36.5	4×M4深さ7	43	-	-	36.5	4×M4深さ7



流体制御バルブ

# 本製品を安全にご使用いただくために

ご使用になる前に必ずお読みください

一般の注意事項は、「流体制御バルブ (RJ-013)」をご確認ください

個別注意事項：直動式2・3ポート弁（ファインピンチバルブ）HYNシリーズ

## 設計・選定時

### 警告

#### ■ 周囲環境について

水滴がかかる場合は適切な防護策を施してください。

#### ■ 分解はしないでください

分解後組立てても性能を満足しない場合があります。

### 注意

■ 製品構成材料と使用流体との適合性をご確認の上、ご使用ください。また、製品本体には流体が付着しないようにしてください。

■ 塩酸、フッ酸、硝酸などの強酸には使用しないでください。

■ 次亜塩素酸ナトリウム(ソーダ)には使用しないでください。(一部機種を除く)

■ 薬液の特性を十分にご理解の上、電磁弁を選定してください。(薬液乾燥時の結晶の析出の有無、薬液が気化した場合の電磁弁構成材料への影響等)

■ ヘキサン等の沸点の低い薬液をご使用になる場合には、コイルの発熱により電磁弁内の薬液が気化し、電磁弁内および配管内に気泡等が発生することがあります。気泡等の発生が不都合な場合は、薬液用エアオペレートバルブAMD形をご使用ください。

■ 分注制御など、負圧で電磁弁をご使用になる場合には、薬液の種類および接続する継手、チューブの種類等により電磁弁内へ空気を吸い込む場合がありますので、十分にご確認の上、ご使用ください。

■ 電源は消費電力に対して余裕のある平滑された電源を使用してください。

■ DC仕様を使用される場合、電源は容量のあるものを使用してください。全波および半波整流回路はリップルの影響を受けますので、必ず安定化電源を使用してください。

■ チューブは所定の位置まで確実に入れてください。

■ 使用流体により、シリコンチューブが耐薬品性において耐えられない場合や、粘着する場合がありますので、ご確認ください。

■ コイル部に水をかけないでください。

■ シリコンチューブを装着して長時間放置した場合、シリコンチューブが粘着して、チューブが開かなくなる可能性がありますので、粘着した場合は、チューブの交換を行うか、加圧や手作業によりチューブの粘着を解消させる等の処置を行ってください。

■ 使用圧力より高い圧力を加えないでください。チューブが外れる場合があります。

#### ■ 使用圧力と耐圧力について

● 使用圧力および耐圧力とは下記の通りです。十分にご理解の上、機種を選定してください。

● 使用圧力：バルブが正常に開閉作動する圧力。

● 耐圧力：バルブの機能および性能の低下がなく、耐えることができる圧力。

● 使用圧力を超えた圧力を一時的に加えても、使用圧力内に復帰して使用した時にカタログ記載の仕様を満足します。

MEMO

取付・据付・調整時、使用・メンテナンス時の注意事項については、CKD機器商品サイト(<https://www.ckd.co.jp/kiki/jp/>)→「形番」→[取扱説明書](#) をご覧ください。