

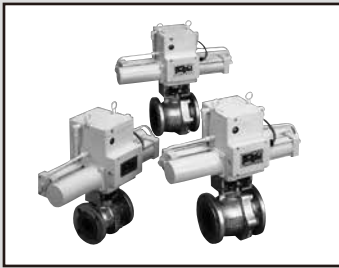
販売終了

スプリングの復元力によるボール弁作動、確実遮断を実現するフェイルセーフ機構付。

自動遮断ボール弁 **GASB Series**

2020年12月生産終了

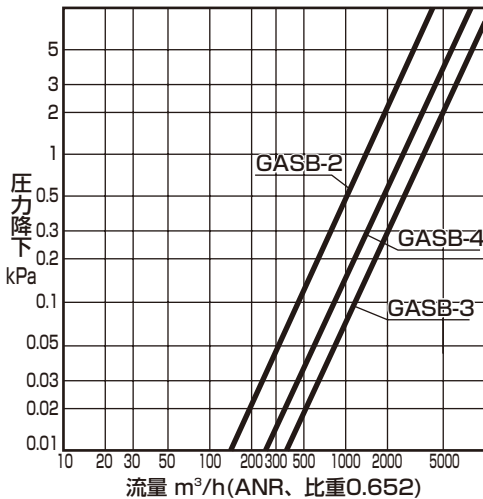
- NC（通電時開）形
- 都市ガス・天然ガス・LPG
- 接続口径：50A（JIS フランジ）・80A（JIS フランジ）・100A（JIS フランジ）



おもな特長

- 安全の上に安全を重ねたフェイルセーフ機構
- 1.0MPaまでの使用を実現
- 省エネをはかった低ワットタイプ
- 弁の開閉指示表示
動作確認用スイッチ付
- ダクタイル鋳鉄製のボディとステンレス製のボールを使用

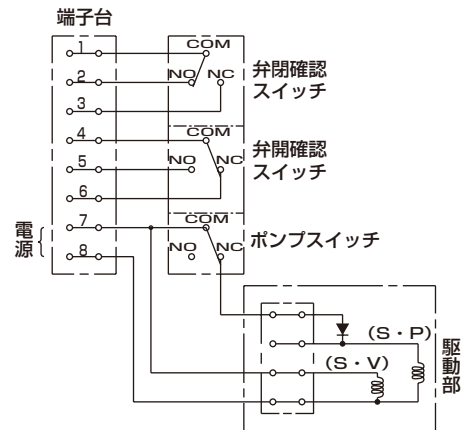
流量特性



仕様

項目	GASB-2	GASB-3	GASB-4
使用流体	都市ガス・天然ガス・LPG		
使用圧力 MPa	0~1.0		
流量 <small>天然ガス比重0.65 △P=0.25kPa</small> m ³ /h(ANR)	680	1780	1270
Cv値	460	1200	860
定格電圧 V	AC100±10% AC200±10%		
周波数 Hz	50、60 共用		
皮相電力 VA	弁開動作時	460	
	弁開保持時	44	
消費電力 W	弁開動作時	150	
	弁開保持時	15	
周囲温度 °C	-10~+60（凍結のないこと）		
開動作時間 s	20以内（20℃、定格電圧において）、60以内（-10℃定格電圧において）		
閉動作時間 s	2以内（20℃において）		
頻度 回/min	1以下		
取付姿勢	アクチュエータ部を上にした垂直取付またはアクチュエータ部を横にした水平取付、（但し、水平取付の場合はアクチュエータ部を正面から見て弁開閉表示のSHUT側が上になるよう取付のこと）		
接続方式	フランジ(JIS 10K RF)		
接続口径	50A	80A	100A（レデュースポート）
質量 kg	46	56	59
耐圧力 MPa	1.5		

電気回路図



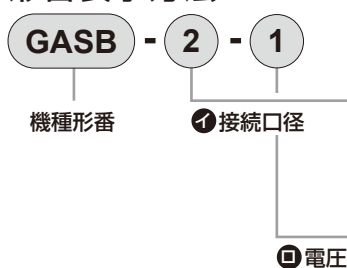
※各接点は弁開時を示す。弁開・閉確認リミットスイッチの接点容量はAC250V10Aです。

参考：換算係数

換算流量値 = (表の流量) × (係数)

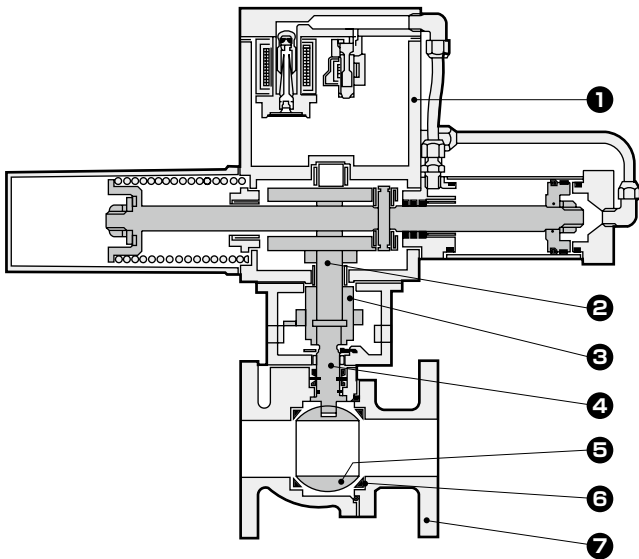
ガス種類	天然ガス (13A)	都市ガス (6B.6C)	プロパン	ブタン	ブタンエア (6A)
比重(空気=1)	0.65	0.54	1.6	2.0	1.25
係数	1.0	1.09	0.63	0.57	0.72

形番表示方法



記号	内容
① 接続口径	
2	JISフランジ 50A
3	JISフランジ 80A
4	JISフランジ 100A
⓪ 電圧	
1	AC100V 50/60Hz
2	AC200V 50/60Hz

内部構造および部品リスト



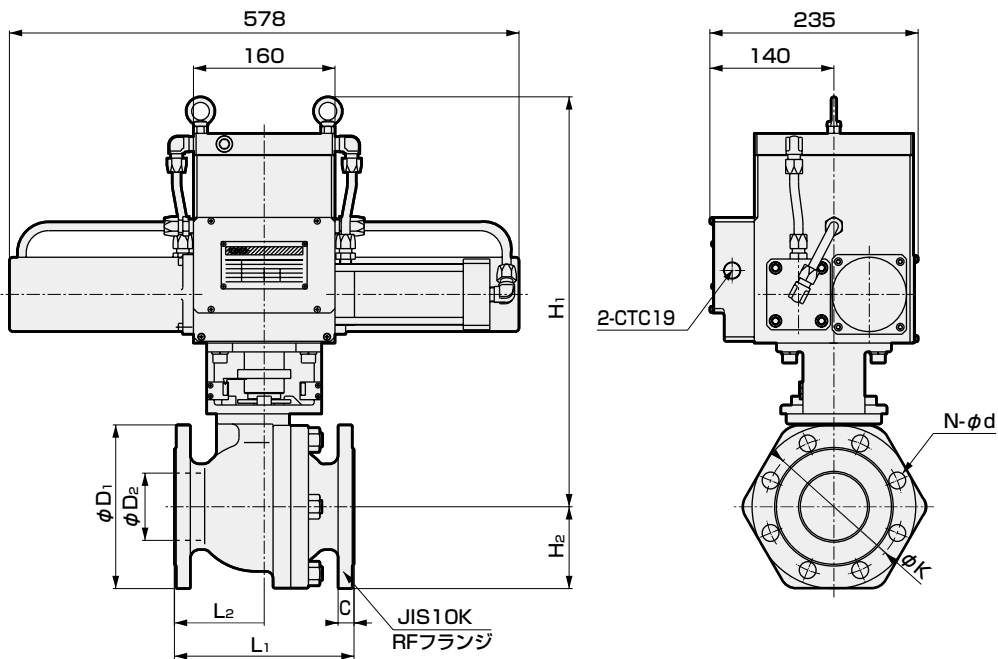
- 開動作
電磁ポンプにより油圧を発生させその油圧によりシリンダ内のピストンを駆動し、ついでヨークによりドライブ軸に回転トルクを与え、ボール弁を全閉→全開にします。
- 閉動作
遮断にあたっては通電をOFFにすることにより、リターンズプリングに貯えられていた復元力で自動的に全開→全閉にします。

分解不可

品番	部品名称	材 質
1	ハウジング	鋳鉄
2	ドライブシャフト	鋼
3	カップリング	鋼
4	ステム	ステンレス鋼
5	ボール	ステンレス鋼
6	ボールシート	四フッ化エチレン樹脂
7	ボディ	ダクタイル鋳鉄

外形寸法図

● GASB-2・3・4



記号 形番	H ₁	H ₂	L ₁	L ₂	C	φD ₁	φD ₂	φK	N-φd
GASB-2	425	78	178	79	16	155	50	120	4-19
GASB-3	462	93	203	102	18	185	76	150	8-19
GASB-4	462	105	229	114	18	210	102	175	8-19

EXA
FWD
HNB/G
USB/G
FAB/G
FGB/G
FVB
FWB/G
FHB
FLB
AB
AG
AP・AD
APK・ADK
ドライエア用
EX防爆形
防爆形
HVB・HVL
SφB・NAB
LAD・NAD
水用関連
NP・NAP・NVP
SNP
CHB/G
MXB/G
その他バルブ
SWD・MWD
集塵用
CVE・CVSE
CCH・CPE/D
ライフサイエンス
ガス燃焼
自動散水
屋外向け
特殊流体
受注生産品
巻末