



メイン&バイパス流量調整機構を内蔵、低・高のガス燃焼切替ができるガス電磁弁。

流量切替電磁弁 (クイックオープンタイプ) VNA-R・RH Series

- 都市ガス・LPG
- 接続口径：Rp3/4、Rp1、Rp1¼、Rp1½



おもな特長

- 整流器を内蔵した直流駆動のアクチュエータのため騒音、コイル焼損がなく安全。
- メインおよびバイパス流量の調整機構を内蔵、さらにロック機構を共に装備。
- 通電時には高燃焼ガス量を、非通電時には低燃焼のガス量を供給（閉止機能はありません）。
- 流量調整機構によりガス量は任意に調整可能。
- 2台使用により低・中・高の3段階の燃焼レベルの切替が可能。
- 従来のバイパス回路（オリフィス板）不要、配管工数、コスト、設置スペース、メンテナンスコストを低減。
- 通電確認表示ランプ付。
- 水素関連装置（使用流体が水素ガスのオプションのみ）。

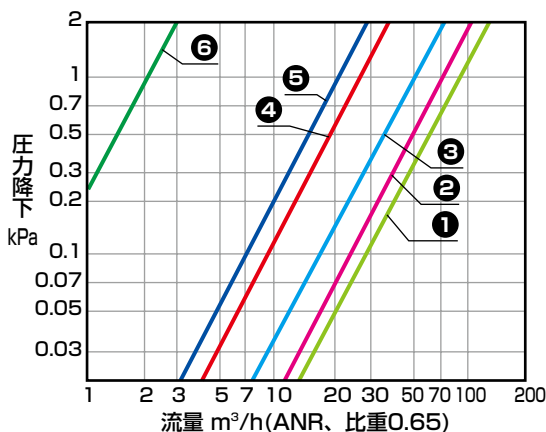
仕様

項目	VNA-20-R	VNA-25-R	VNA-32-R	VNA-40-R	VNA-20-RH	VNA-25-RH	VNA-32-RH	VNA-40-RH
使用流体	都市ガス・LPG (水素ガス※1)				都市ガス・LPG			
使用圧力 MPa	0~0.055 但し△P=0.035以下のこと				0~0.1			
流量 m³/h(ANR)	19	23	42	45	19	23	42	45
都市ガス比重0.65 △P=0.25kPa	7.4	6.4	9.3	9.1	7.4	6.4	9.3	9.1
Cv値	12.8	15.5	28.3	30.3	12.8	15.5	28.3	30.3
定格電圧 V	AC100 ^{+10%} / _{-15%}				AC200 ^{+10%} / _{-15%}			
周波数 Hz	50、60 共用							
消費電力(皮相電力) VA	31			50			82	
周囲温度 °C	-20~+60 (凍結しないこと)							
開動作時間 s	0.5以下							
閉動作時間 s	1.0以下							
頻度 回/min	30以下							
流量調整	メイン流量 50~100				メイン流量 50~100			
%	バイパス流量 10~100				バイパス流量 10~100			
取付姿勢	コイル部を上にした垂直取付またはコイル部を横にした水平取付							
接続方式	ねじ込み (Rp)							
接続口径	3/4	1	1¼	1½	3/4	1	1¼	1½
質量 kg	2.6	2.5	4.1	4.0	3.0	2.9	5.1	5.0
耐圧力 MPa	0.1				0.3			
保護構造	IPX4							

※Cv値はメイン全開(+)、バイパス全開(H)の時の値です。

※1：使用流体が水素ガスのオプションのみ使用することができます。

流量特性 (代表：VNA-40-R、VNA-40-RH)



No.	メイン	バイパス
①	全開 (+)	全開 (H)
②	全開 (+)	全閉 (L)
③	全閉 (-)	全開 (H)
④	全閉 (-)	全閉 (L)
⑤	電磁弁OFF	全開 (H)
⑥	電磁弁OFF	全閉 (L)



参考：換算係数

換算流量値 = (表の流量) × (係数)


ガス種類	都市ガス (13A)	プロパン	ブタン	水素ガス ※1
比重(空気=1)	0.65	1.6	2.0	0.07
係数	1.0	0.63	0.57	3.04

形番表示方法

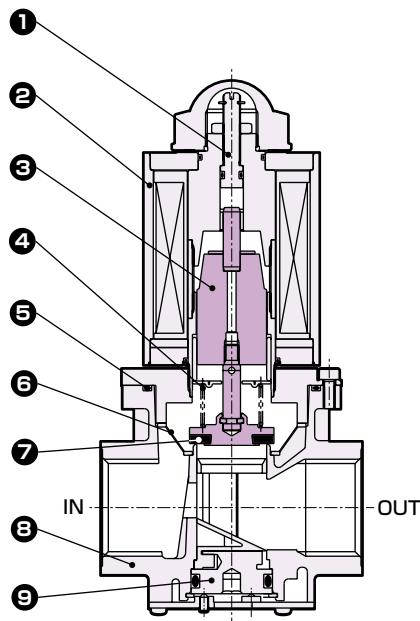


記号	内容	
① 接続口径		
20	Rp3/4	
25	Rp1	
32	Rp1¼	
40	Rp1½	
② 使用圧力		
無記号	0~0.05MPa	
H	0~0.1MPa	
③ 水素対応オプション		
無記号	標準	
H2	使用流体：水素ガス	
④ 電圧		
AC100V	標準	AC100V 50/60Hz
AC200V		AC200V 50/60Hz
AC110V	オプション	AC110V 50/60Hz
AC220V		AC220V 50/60Hz
DC24V		DC24V
DC100V		DC100V

※1：上記以外の電圧は、お問い合わせください。

 遮断機能はありませんので、流量切換用にご使用ください。

内部構造図・材質

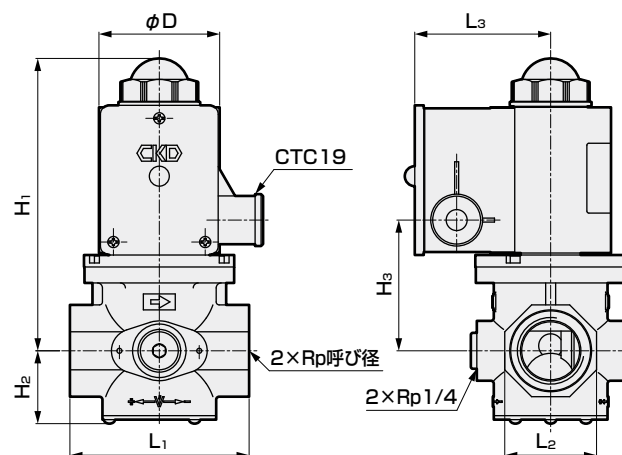


分解不可

品番	部品名称	材質
1	調整ねじ	ステンレス鋼
2	ボンネット	鋼
3	プランジャ	ステンレス鋼
4	スプリング	ステンレス鋼線
5	Oリング	ニトリルゴム
6	ストレーナ	樹脂
7	バルブディスク	ニトリルゴム(R)、ウレタンゴム(RH)
8	ボディ	アルミダイカスト
9	流量調整ネジ	アルミニウム

外形寸法図

● VNA-20~40-R・RH



記号 形番	接続口径	H ₁	H ₂	H ₃	L ₁	L ₂	L ₃	φD
VNA-20-R	3/4	147	37	65.5	89	46	73	60.5
VNA-25-R	1	147	37	65.5	89	46	73	60.5
VNA-32-R	1¼	166	45	84.5	128	65	78	70
VNA-40-R	1½	166	45	84.5	128	65	78	70
VNA-20-RH	3/4	147	37	65.5	89	46	78	70
VNA-25-RH	1	147	37	65.5	89	46	78	70
VNA-32-RH	1¼	193	45	111.5	128	65	88	90
VNA-40-RH	1½	193	45	111.5	128	65	88	90