



モータ・油圧ポンプ内蔵の高信頼遮断弁、低圧ながら大流量 (202 ~ 449m³/h(ANR))

液動 2 位置遮断弁 HS Series

- NC (通電時開) 形
- 都市ガス・LPG
- 接続口径：50A (JIS フランジ)・80A (JIS フランジ)



おもな特長

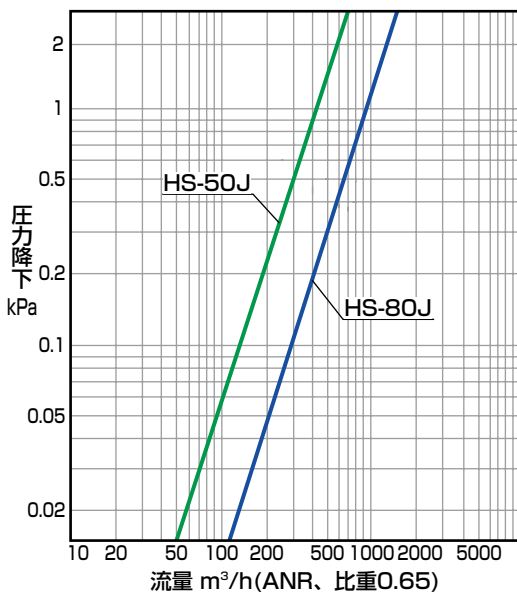
- モータおよび油圧ポンプを内蔵したアクチュエータで長寿命で信頼がおけます。
- 遮断性能は抜群で安全にガスを遮断します。
- 弁の開閉状態が見えるインジケータ付です。
- アルミボディ採用の軽量形。
- 端子箱付ですので配線に便利です。

仕様

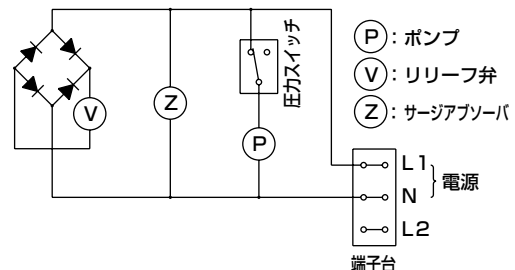
項目	HS-50J	HS-80J
使用流体	都市ガス・LPG (水素ガス※1)	
使用圧力 MPa	0~0.18	0~0.06
流量 <small>都市ガス比重0.65 △P=0.25kPa</small> m ³ /h(ANR)	202	449
Cv値	135	300
定格電圧 V	AC100±10% AC200±10%	
周波数 Hz	50、60共用	
消費電力(皮相電力) 弁開動作時 VA	120 (AC100V)、115 (AC200V)	
弁開保持時 VA	12	
周囲温度 °C	-15~+60 (凍結のないこと)	
開動作時間 s	30以下 (周囲温度0~60°C、定格電圧において)	
閉動作時間 s	1.0以下	
頻度 回/min	4以下	
取付姿勢	アクチュエータ部を上にした垂直取付またはアクチュエータ端子箱面を上にした水平取付	
接続方式	フランジ (JIS10KRF)	
接続口径	50A	80A
質量 kg	13	17
耐圧力 MPa	0.6	
保護構造	IP54 (HP端子箱付はIP21相当)	

※1：使用流体が水素ガスのオプションのみ使用することができます。

流量特性



電気回路図



※圧力スイッチの接点は弁閉時を示す。

参考：換算係数

換算流量値 = (表の流量) × (係数)

ガス種類	都市ガス (13A)	プロパン	ブタン	水素ガス ※1
比重(空気=1)	0.65	1.6	2.0	0.07
係数	1.0	0.63	0.57	3.04

形番表示方法

機種形番

HS - 50J - ○ - E ZZ H2 - AC100V

① 接続口径


② 端子箱
※1

③ マイクロスイッチ

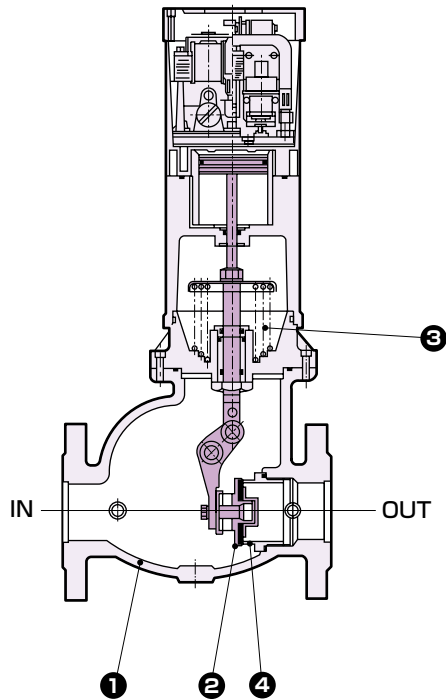
④ 屋外仕様
※1

⑤ 使用流体

⑥ 電圧

記号	内容	
① 接続口径		
50J	JISフランジ	50A
80J	JISフランジ	80A
② 端子箱		
無記号	なし	
3M	HP端子箱付 (G1/2)	
③ マイクロスイッチ		
無記号	マイクロスイッチなし	
E	弁閉確認マイクロスイッチ付	
④ 屋外仕様		
無記号	標準	
ZZ	屋外仕様	
⑤ 使用流体		
無記号	標準	
H2	使用流体：水素ガス	
⑥ 電圧		
AC100V	AC100V 50/60Hz	
AC200V	AC200V 50/60Hz	

※1：④屋外仕様の「ZZ」を選択した場合は自動的に丸形端子箱が装着されますので、②端子箱で「3M」を選択することはできません。

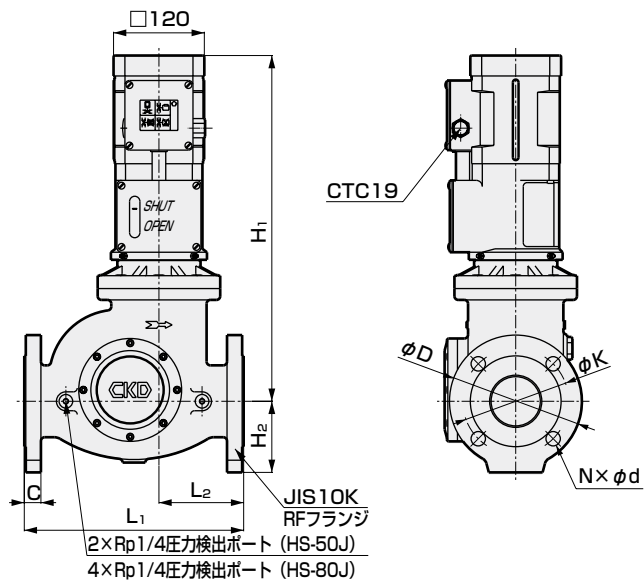


分解不可

品番	部品名称	材質
1	ボディ	アルミニウム
2	バルブディスク	ニトリルゴム
3	スプリング	ピアノ線
4	弁座	アルミニウム

外形寸法図

● HS-50J・80J



記号 形番	H ₁	H ₂	L ₁	L ₂	C	ϕD	ϕK	N- ϕd
HS-50J	434	82	230	83	20	155	120	4×19
HS-80J	465	100	310	112	22	185	150	8×19