

独自の構造設計によりコンパクト・大流量を実現した中圧用ガバナ。

中圧ガバナ C25N-B Series

- 都市ガス・LPG
- 接続口径：入口側 25A (JIS フランジ)、出口側 40A (JIS フランジ)



おもな特長

- コンパクトながら、幅広い流量範囲で安定した二次圧を供給。
- 安全性を考慮した二重ダイヤフラム構造を採用。
- 斬新なデザイン。

ご注文の際

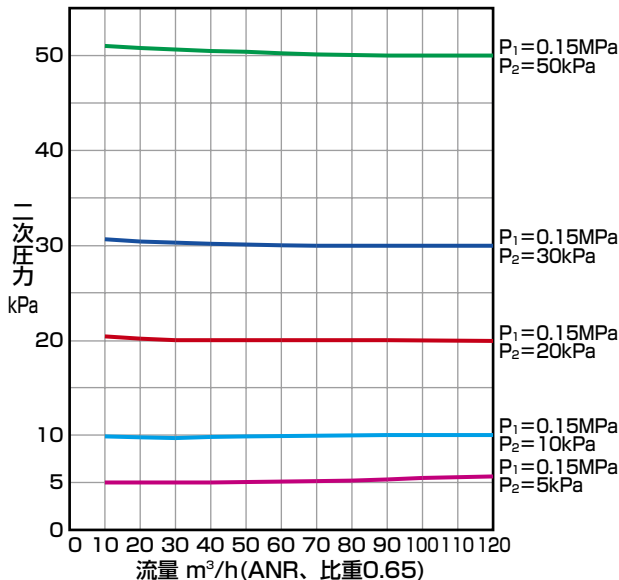
中圧ガバナは一次圧力・二次圧力・流量などによって使用する部品を選択し、調整して出荷します。ご注文の際には、別紙中圧ガス安全遮断制御システム仕様確認シート(33 ページ)を必ず記入してください。形番表示方法は、仕様により異なります。

仕様

項目	C25N-B	
使用流体	都市ガス・LPG	
使用圧力 MPa	0.1~0.2	0.1~0.3
二次圧力 kPa	1.5~5	5~60
二次圧力変動幅 %	20以内	
流量 ^{都市ガス} _{比重0.65} m ³ /h(ANR)	2~40	10~120
周囲温度 °C	-20~+60 (凍結のないこと)	
取付姿勢	自在	
接続方式	フランジ (JIS10KRF)	
接続口径	入口側	25A
	出口側	40A
質量 kg	7.5	

※二次圧力範囲とは、整圧スプリング等の部品を変更することにより設定可能な範囲を示します。
 ※一次圧力0.1MPa未満、あるいは流量120m³/hを越えてのご使用を検討される際は、ご相談ください。

ガバナ特性 (代表特性)



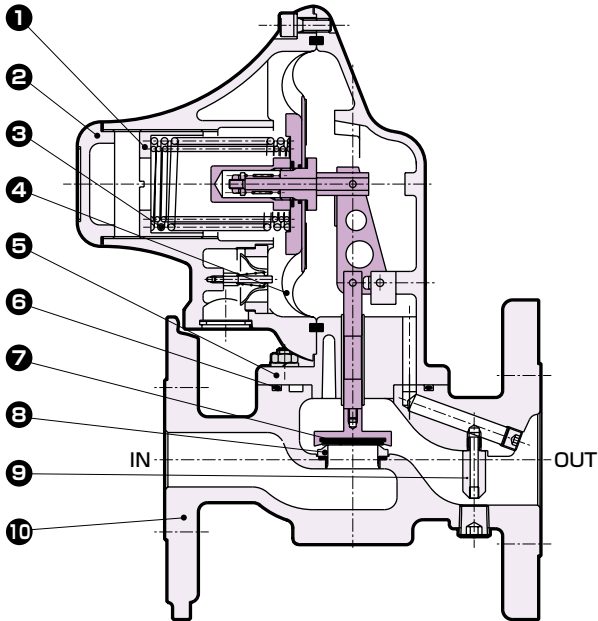
参考：換算係数

換算流量値 = (表の流量) × (係数)

ガス種類	都市ガス (13A)	プロパン	ブタン
比重(空気=1)	0.65	1.6	2.0
係数	1.0	0.63	0.57

⚠ C25N-B の下流側で遮断弁の開閉を行わないでください。

内部構造図・材質



分解不可

品番	部品名称	材質
1	調整ナット	黄銅
2	上部キャップ	亜鉛ダイカスト
3	整圧スプリング	ピアノ線 (ステンレス鋼線)
4	ダイヤフラム	基布入ニトリルゴム
5	ケース	アルミダイカスト
6	Oリング	ニトリルゴム
7	バルブ	フッ素ゴム
8	オリフィス	黄銅
9	プースタパイプ	黄銅
10	ボディ	ダクタイル鋳鉄

外形寸法図

● C25N-B

