



電磁弁駆動方式を採用した軽量・コンパクトの高信頼安全遮断弁。

# 中圧ガス遮断弁 (クイックオープンタイプ) VNM Series

- NC (通電時開) 形
- 都市ガス・LPG
- 接続口径：25A (JIS フランジ)



## おもな特長

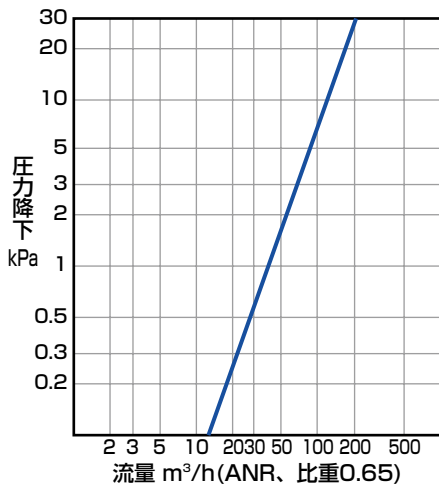
- JIS規格の電線管のねじを備えた堅固な専用端子箱が付けられており、電気配線も容易。
- 整流器を内蔵した直流駆動のアクチュエータのため、騒音、コイル焼損がなく安全。
- 圧力スイッチ・圧力計の取付可能な接続ポートをボディに装備。
- 通電確認表示ランプ付。

## 仕様

項目	VNM-25
使用流体	都市ガス・LPG (水素ガス※1)
使用圧力 MPa	0~0.3
流量 <sup>都市ガス比重0.65</sup> <sub>△P=0.25kPa</sub> m <sup>3</sup> /h(ANR)	19
Cv値	12.8
定格電圧 V	AC100±10% AC200±10%
周波数 Hz	50、60 共用
消費電力(皮相電力) VA	82
周囲温度 °C	-20~+60 (凍結のないこと)
開動作時間 s	0.5以下
閉動作時間 s	1.0以下
頻度 回/min	30以下
取付姿勢	コイル部を上にした垂直取付またはコイル部を横にした水平取付
接続方式	フランジ (JIS10KRF)
接続口径	25A
質量 kg	7.7
耐圧力 MPa	0.5
保護構造	IPX4

※1：使用流体が水素ガスのオプションのみ使用することができます。

## 流量特性

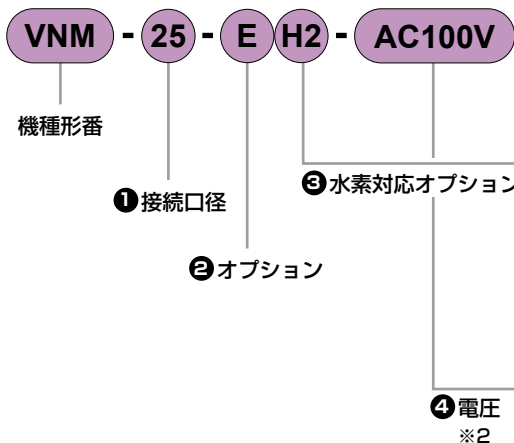


## 参考：換算係数

換算流量値 = (表の流量) × (係数)

ガス種類	都市ガス (13A)	プロパン	ブタン	水素ガス ※1
比重(空気=1)	0.65	1.6	2.0	0.07
係数	1.0	0.63	0.57	3.04

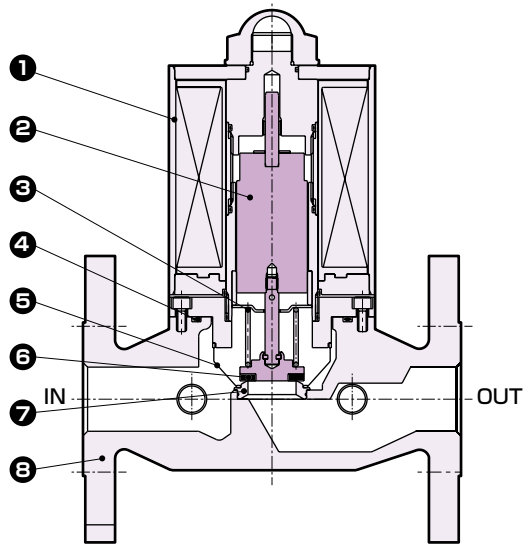
## 形番表示方法



記号	内容	
<b>① 接続口径</b>		
25	JISフランジ25A	
<b>② オプション</b>		
無記号	標準	
E	動作確認用マイクロスイッチ付	
<b>③ 水素対応オプション</b>		
無記号	標準	
H2	使用流体：水素ガス	
<b>④ 電圧</b>		
AC100V	標準	AC100V 50/60Hz
AC200V		AC200V 50/60Hz
AC110V	オプション	AC110V 50/60Hz
AC220V		AC220V 50/60Hz
DC24V		DC24V

※2：上記以外の電圧は、お問い合わせください。

内部構造図・材質



分解不可

品番	部品名称	材質
1	ボンネット	鋼
2	プランジャ	ステンレス鋼
3	スプリング	ステンレス鋼線
4	Oリング	フッ素ゴム
5	フィルタ	ステンレス鋼線
6	バルブディスク	ウレタンゴム
7	弁座	ステンレス鋼
8	ボディ	ダクタイル鋳鉄

外形寸法図

● VNM-25

