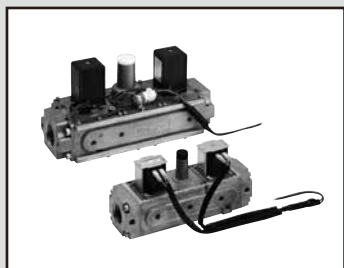


# 販売終了

多機能を集積したコンパクト・省スペース形

## 低圧ガス複合弁 **GAV Series**



- NC（通電時開）形
- 都市ガス・LPG
- 接続口径：Rp3/4、Rp1、Rp1¼、Rp1½

### おもな特長

- 二連電磁弁とガバナの一体型  
電磁弁とガバナのコンビネーションによる二重遮断のため、より安全性・信頼性が向上します。
- 配管工数の低減  
従来の単品電磁弁とガバナの組合せに比べ大幅な配管工数の低減がはかれます。

### おもな用途

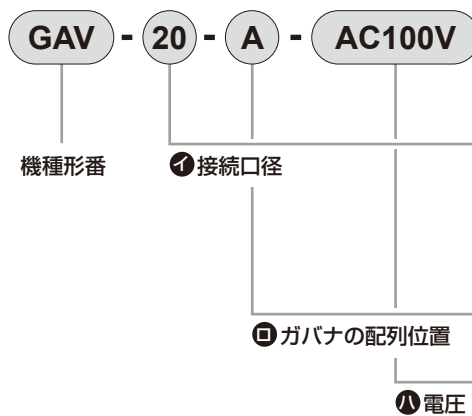
- ガスボイラ
- 工業炉
- ガス吸収式冷温水機
- 乾燥炉
- その他

### 仕様

項目	GAV-20-A	GAV-25-A	GAV-32-A	GAV-40-A
使用流体	都市ガス・LPG			
使用圧力	kPa 0~5			
二次圧力	kPa 0.5~1.5			
流量 <small>都市ガス比重0.65 △P=0.25kPa</small> m³/h(ANR)	10.0		28.0	
定格電圧	V AC100 <sup>+10%</sup> <sub>-15%</sub>		V AC200 <sup>+10%</sup> <sub>-15%</sub>	
周波数	Hz 50、60 共用			
消費電力（皮相電力）	VA 10×2		VA 27×2	
周囲温度	℃ -20~+60（凍結のないこと）			
開動作時間	s 0.5以下			
閉動作時間	s 1.0以下			
頻度	回/min 30以下			
取付姿勢	コイル部を上にした垂直取付またはコイル部を横にした水平取付			
接続方式	ねじ込み（Rp）			
接続口径	3/4	1	1¼	1½
質量	kg 2.4		kg 5.4	
耐圧力	kPa 10			
組み合わせ	V+G+V		V+G+V	

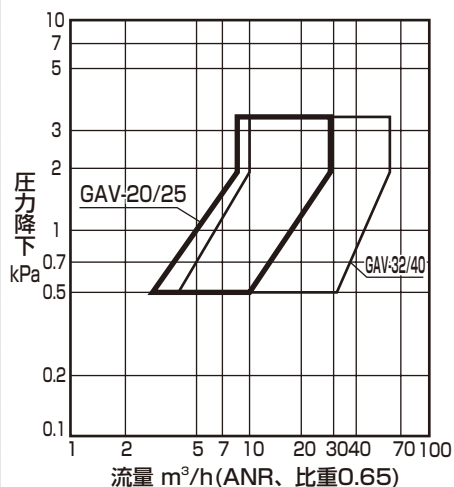
※流量は最大流量値です。 ※V：電磁弁  
G：ガバナ

### 形番表示方法



記号	内容
① 接続口径	
20	Rp3/4
25	Rp1
32	Rp1¼
40	Rp1½
② ガバナの配列位置	
A	電磁弁+ガバナ+電磁弁
③ 電圧	
AC100V	AC100V 50/60Hz
AC200V	AC200V 50/60Hz

### 流量特性（制御流量範囲）

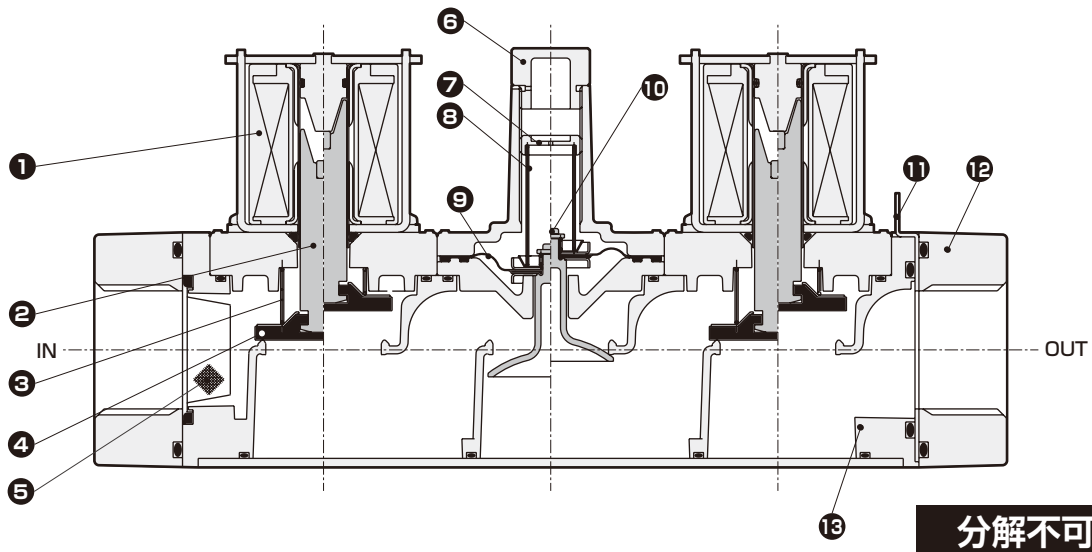


### 参考：換算係数

換算流量値 = (表の流量) × (係数)

ガス種類	都市ガス (13A)	プロパン	ブタン
比重(空気=1)	0.65	1.6	2.0
係数	1.0	0.63	0.57

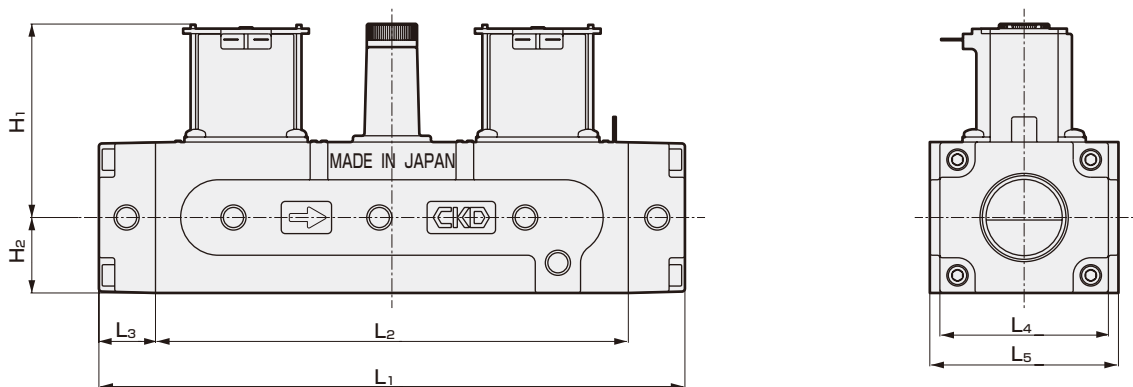
内部構造および部品リスト



品番	部品名称	材質	品番	部品名称	材質
1	コイル巻線	ポリエステル銅線	8	調圧バネ	ステンレス鋼線
2	プランジャ	鋼	9	ダイヤフラム	ニトリルゴム
3	スプリング	ステンレス鋼線	10	ガバナ弁体	樹脂
4	バルブディスク	ニトリルゴム	11	オリフィス板	黄銅板
5	ストレーナ	ステンレス鋼	12	フランジ	アルミダイカスト
6	キャップ	樹脂	13	ボディ	アルミダイカスト
7	調圧ねじ	樹脂			

外形寸法図

● GAV-20~40



記号 形番	接続口径	H <sub>1</sub>	H <sub>2</sub>	L <sub>1</sub>	L <sub>2</sub>	L <sub>3</sub>	L <sub>4</sub>	L <sub>5</sub>
GAV-20-A	3/4	77	30	233	188	22.5	67	75
GAV-25-A	1	77	30	233	188	22.5	67	75
GAV-32-A	1¼	124	40	316	262	27	104	120
GAV-40-A	1½	124	40	316	262	27	104	120

- EXA
- FWD
- HNB/G
- USB/G
- FAB/G
- FGB/G
- FVB
- FWB/G
- FHB
- FLB
- AB
- AG
- AP・AD
- APK・ADK
- ドライエア用
- EX防爆形
- 防爆形
- HVB・HVL
- S◇B・NAB
- LAD・NAD
- 水用関連
- NP・NAP・NVP
- SNP
- CHB/G
- MXB/G
- その他バルブ
- SWD・MWD
- 集塵用
- CVE・CVSE
- CCH・CPE/D
- ライフサイエンス
- ガス燃焼
- 自動散水
- 屋外向け
- 特殊流体
- 受注生産品
- 巻末