

# 販売終了

## 中間圧(7kPa)仕様に応える2重遮断用、“DIN3394”グループAおよびBに相当 ガス遮断弁 (クイックオープンタイプ) MN Series

- 都市ガス・天然ガス・LPG
- 接続口径：Rp1/2、Rp3/4・Rp1



### おもな特長

- 整流器を内蔵した直流駆動のアクチュエータのため、騒音、コイル焼損が少なく安全。
- ストレーナを内蔵し、配管時のゴミなどの異物を弁の手前で止める構造になっています。
- JIS規格の電線管ネジを備えており、電気配線が容易。
- 防塵・防滴構造になっています。

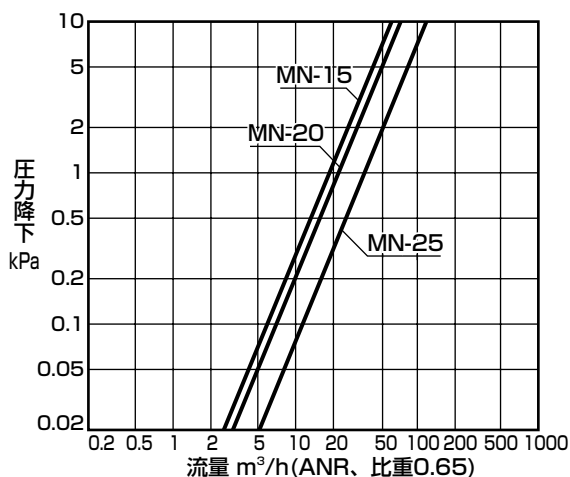
### おもな用途

- ガスボイラ
- 工業炉
- ガス吸収式冷温水機
- 乾燥炉
- その他

### 仕様

項目	MN-15	MN-20	MN-25
使用流体	都市ガス・天然ガス・LPG		
使用圧力	kPa 0~7		
流量 <sup>天然ガス比重0.65</sup> <sub>△P=0.25kPa</sub> m <sup>3</sup> /h(ANR)	9.7	10.4	18.6
Cv値	6.5	7.0	12.5
定格電圧	V AC100 <sup>+10%</sup> <sub>-15%</sub> AC200 <sup>+10%</sup> <sub>-15%</sub>		
周波数	Hz 50、60 共用		
消費電力(皮相電力) VA	26		
周囲温度	℃ -20~+60 (凍結のないこと)		
開動作時間	s 0.5以下		
閉動作時間	s 1.0以下		
頻度	回/min 30以下		
流量調整	% 30~100		
取付姿勢	コイル部を上にした垂直取付		
接続方式	ねじ込み(Rp)		
接続口径	1/2	3/4	1
質量	kg 0.7	1.4	1.5
耐圧力	MPa 0.1		

### 流量特性

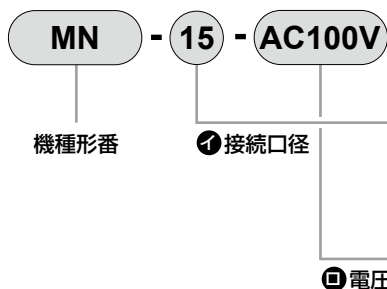


### 参考：換算係数

換算流量値 = (表の流量) × (係数)

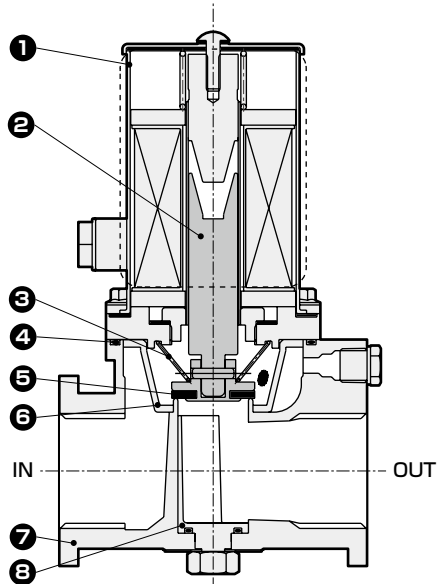
ガス種類	天然ガス (13A)	都市ガス (6B.6C)	プロパン	ブタン	ブタンエア (6A)
比重(空気=1)	0.65	0.54	1.6	2.0	1.25
係数	1.0	1.09	0.63	0.57	0.72

### 形番表示方法



記号	内容
① 接続口径	
15	Rp1/2
20	Rp3/4
25	Rp1
② 電圧	
AC100V	AC100V 50/60Hz
AC200V	AC200V 50/60Hz

内部構造および部品リスト

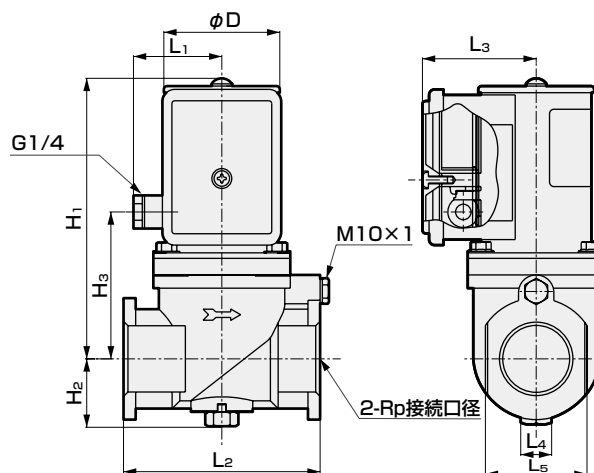


分解不可

品番	部品名称	材質
1	ボンネット	鋼
2	プランジャ	ステンレス鋼
3	スプリング	ステンレス鋼線
4	Oリング	ニトリルゴム
5	バルブディスク	ニトリルゴム
6	ストレーナ	樹脂
7	ボディ	アルミダイカスト
8	流量調整コック	アルミダイカスト

外形寸法図

● MN-15~25



記号 形番	接続口径	H <sub>1</sub>	H <sub>2</sub>	H <sub>3</sub>	L <sub>1</sub>	L <sub>2</sub>	L <sub>3</sub>	L <sub>4</sub>	L <sub>5</sub>	φD
MN-15	1/2	122	24	61.5	40.0	69	52	13	32	52
MN-20	3/4	126	30.5	65.5	40.0	89	52	13	46	52
MN-25	1	126	30.5	65.5	40.0	89	52	13	46	52

EXA  
FWD  
HNB/G  
USB/G  
FAB/G  
FGB/G  
FVB  
FWB/G  
FHB  
FLB  
AB  
AG  
AP・AD  
APK・ADK  
ドライエア用  
EX防爆形  
防爆形  
HVB・HVL  
S<sup>△</sup>B・NAB  
LAD・NAD  
水用関連  
NP・NAP・NVP  
SNP  
CHB/G  
MXB/G  
その他バルブ  
SWD・MWD  
集塵用  
CVE・CVSE  
CCH・CPE/D  
ライフサイエンス  
ガス燃焼  
自動散水  
特殊流体  
受注生産品  
巻末