



自動散水用樹脂製電磁弁

GSV 形樹脂電磁弁

- 緑地、施設園芸、公園、都市緑化散水用
- 連続通電、ラッチ形
- パイロット式ダイヤフラム形

おもな用途

- 施設園芸灌水、散水
- 公園、都市緑地散水
- 庭園、屋内外植え込み散水

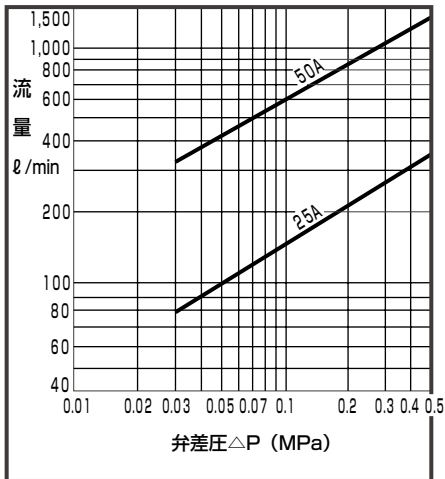
概要

- 樹脂ボディで軽量・安価
- 耐水性抜群のモールドコイル
- 稀釈農薬、液肥も使用可能 ※
- パイロット流路保護用自己洗浄フィルタ付
- 低ウォータハンマ
- ラッチ形コイルでバッテリー制御も可能

仕様

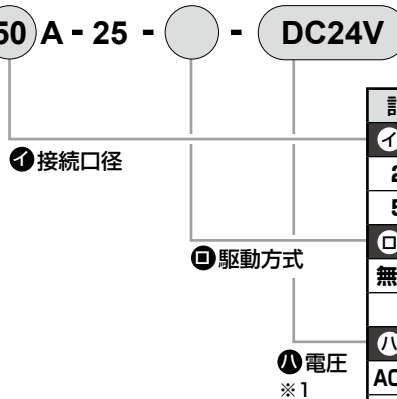
項目	GSV-25A-25	GSV-50A-25
使用流体	水・農業用水・稀釈農薬・液肥etc ※接液部の材質を腐食させない流体に限ります。	
最高使用圧力 MPa	0.5	
作動圧力差 MPa	0.03~0.5	
耐圧力 (水圧) MPa	1.5	
流体温度 ℃	4~40 (但し凍結のないこと)	
周囲温度 ℃	0~50	
弁座漏れ cm ³ /min	0.1以下 (水にて)	
オリフィス径 mm	25	50
Cv値	10.4	42
取付姿勢	コイル部を上に取り付けてください。	
接続口径	Rc1相当	Rc2相当
ボディ部材質	PP (ポリプロピレン)	
質量 kg	1	1.6
駆動方式・電圧	連続通電式: DC24V, AC24・100・200V (50/60Hz) ラッチパルス信号式: P (電圧選択不要) ※1	
消費電力 W	ACタイプ/2.5、DCタイプ/3	
耐熱クラス	クラス 130 (B) (JIS C 4003)	
漏れ電流 mA	6以下/AC24V、1.9以下/AC100V、0.7以下/AC200V、4以下/DC24V	

流量特性



形番表示方法

GSV - 50 A - 25 - DC24V



記号	内容
①	接続口径
25	Rc1相当
50	Rc2相当
②	駆動方式
無記号	連続通電式
P	ラッチパルス信号式 ※1
③	電圧
AC24V	AC24V 50/60Hz ※2
AC100V	AC100V 50/60Hz ※2
AC200V	AC200V 50/60Hz ※2
DC24V	DC24V ※3

※1 Pタイプは弊社コントローラ専用です。

発注時、形番の電圧は不要です。
 適用コントローラ
 ・RSC-S5、RSC-Gシリーズ
 ・RSC-1WP、RSC-2WP

※2 ACコイルは全て整流素子サージキラーが内蔵されています。(半波)

※3 DC24Vはサージキラー素子内蔵です。

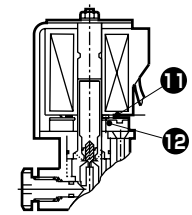
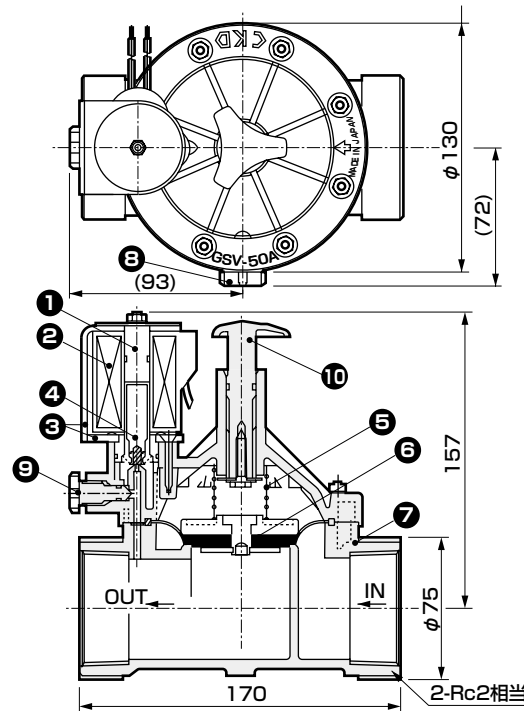
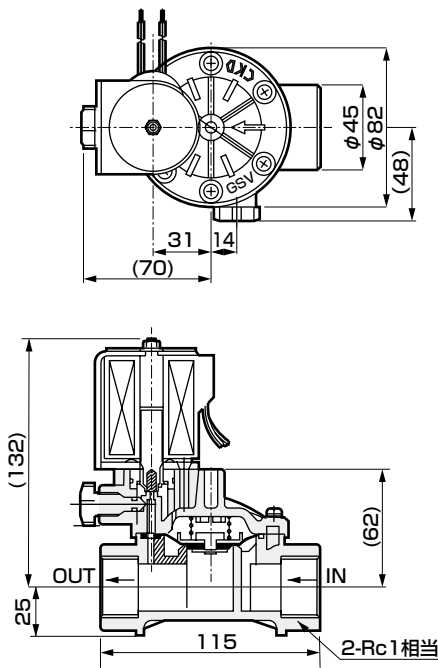
内部構造および外形寸法図

○リード線色別 DC コイル…赤黒、AC200V 未満…青、AC200V 以上…赤
 ○リード線長 700mm

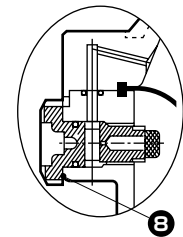
● GSV-25A-25

● GSV-50A-25

● P : ラッチ形



パイロットフィルタ部



品番	部品名称	材質	品番	部品名称	材質
1	コア組立	SUS430	7	ボディ	PP
2	コイル	-	8	パイロットフィルタ	PP, SUS
3	コアA・B	SUS430	9	手動ニードル	PP
4	プランジャ	K-M31	10	流量調整ハンドル	PP
5	スプリング	SUS304	11	リングプレート	SUS430 (ラッチ形のみ)
6	ダイヤフラム組立	NBR, PP, SUS	12	マグネット	DPM-2 (ラッチ形のみ)

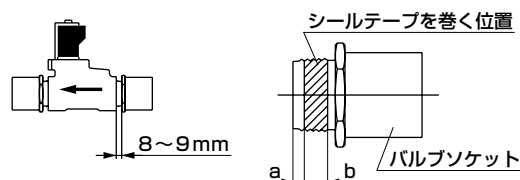
(注) 品番①、④～⑩の部品が接液部となります。

⚠ バルブソケット配管時の注意事項

※ご使用になる前に必ず取扱説明書の注意事項をよくご理解の上ご使用ください。

※GSV形、GSV2形 共通注意事項を必ずお守りください。

バルブソケットのネジ部にシールテープを5回(50A)3回(25A)しっかり巻き、下記のようにネジ首下寸法が8～9mmになるまでねじ込んでください。ねじ込み過ぎると破損します。金属製ニップル使用は避けてください。



口径	寸法		締付トルク N・m
	a	b	
25A	5	15	5.9
50A	7	17	9.3

※配管が長い(100m以上)場合はウォーターハンマ防止のため使用圧力を20%程度低く設定してください。