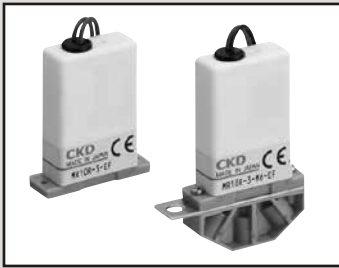


# MR10R Series

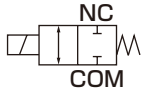


- NC (通電時開) 形、NO (通電時閉) 形、ユニバーサル形
- 使用流体：水、純水、薬液
- 接続口径：M5、M6、1/4-28UNF

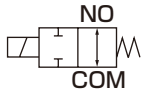


## JIS記号

- 2ポート：NC (通電時開) 形



- 2ポート：NO (通電時閉) 形



- 3ポート：ユニバーサル形



## 仕様

項目	2ポート		3ポート
	MR10R-2NC	MR10R-2NO	MR10R-3
作動方式	NC(通電時開)形	NO(通電時閉)形	ユニバーサル形
使用流体	水、純水、薬液(接液部の材質を腐食させない流体)		
耐圧力	MPa	0.4 (水圧にて)	
使用圧力	MPa	-0.08~0.2	
流体温度	℃	5~50	
周囲温度	℃	5~50	
雰囲気	爆発性・腐食性雰囲気でないこと		
弁座漏れ	cm <sup>3</sup> /min	0(水圧にて)	
接続口径	M5、M6、1/4-28UNF		
オリフィス径	mm	1	
Cv値		0.03	
内部容積	μℓ	19(注1)	
弁構造	ダイヤフラム式直動(ロッカータイプ)		
取付姿勢	自在(注2)		
質量	g	18(アクチュエータ形)、22(直接配管形)	
<b>電気仕様</b>			
定格電圧	DC24V/DC12V		
電圧変動範囲	±5%		
消費電力 W	起動時	3.6(DC24V)/4.2(DC12V)(注3)	
	保持時	1	
漏れ電流	mA	1.0以下(DC24V)/2.0以下(DC12V)(注4)	
耐熱クラス	クラス130(B)		

注1：ボディとダイヤフラムで形成された接液部の容積。ただし、配管部の容積は除きます。

注2：液溜りの少ないコイル部を上にした垂直取付を推奨します。

注3：通電開始~50msの時間。

注4：制御回路からの漏れ電流は表中以下でご使用ください。

注5：次亜塩素酸ナトリウム(ソーダ)有効塩素濃度0.1%以下での使用に関しては、事前に個々の使用条件に応じた機能テストを行ってください。有効塩素濃度0.1%超は、ご使用にならないでください。

注6：本製品は電子基板を内蔵しておりますので、著しい湿度雰囲気では使用しないでください。

注7：電磁弁には、極性があります。リード線：赤を+側に配線してください。

注8：電磁弁が完全にOFFした後、次回ONするまで1秒以上間隔を開けてください。

注9：ご使用になる前に必ず3~8ページの使用上の注意事項をお読みください。

## 形番表示方法

MR10R - 2NC - M6 - EF - DC24V

機種形番

① ポート数・形式

② 接続口径

③ 材質組合せ

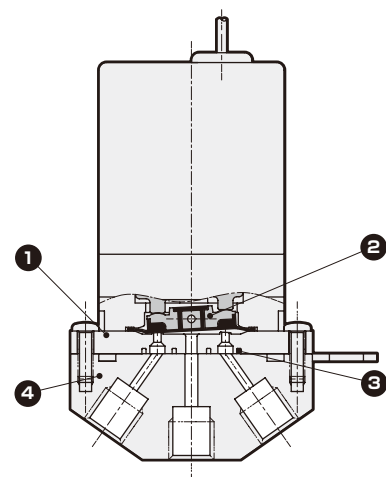
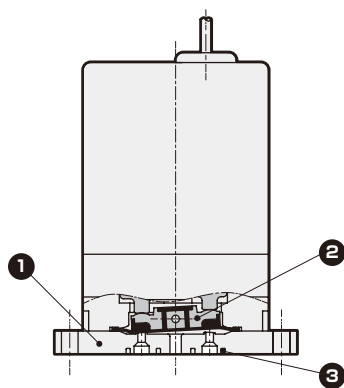
④ 電圧

記号	内容	
<b>① ポート数・形式</b>		
2NC	2ポート・NC(通電時開)形	
2NO	2ポート・NO(通電時閉)形	
3	3ポート・ユニバーサル形	
<b>② 接続口径</b>		
無記号	アクチュエータ形	
M5	M5(直接配管形)	
M6	M6(直接配管形)	
4U	1/4-28UNF(直接配管形)	
<b>③ 材質組合せ</b>		
	ボディ材質	シール材質
EF	PEEK	FKM
<b>④ 電圧</b>		
DC24V	DC24V	
DC12V	DC12V	

## 内部構造図及び主要部品材質

●アクチュエータ形

●直接配管形



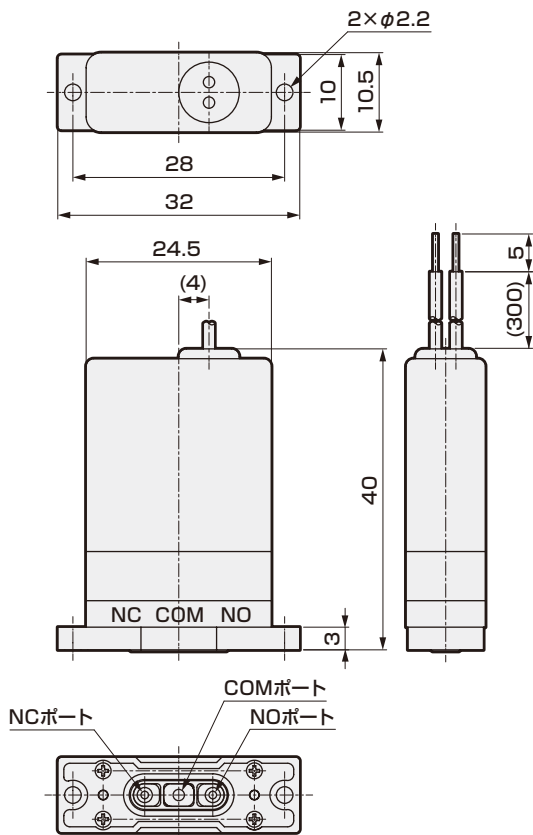
**分解不可**

品番	部品名称	材質	
1	ボディ	PEEK	ポリエーテルエーテルケトン
2	ダイヤフラム	FKM	フッ素ゴム
3	パッキン	FKM	フッ素ゴム
4	接続アダプタ	PEEK	ポリエーテルエーテルケトン

# MR10R Series

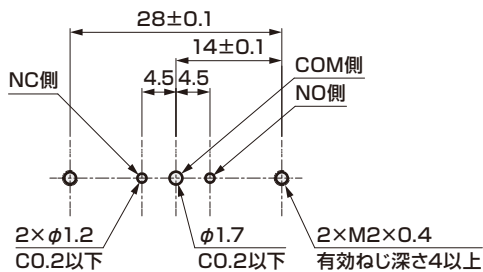
## 外形寸法図

### ●アクチュエータ形



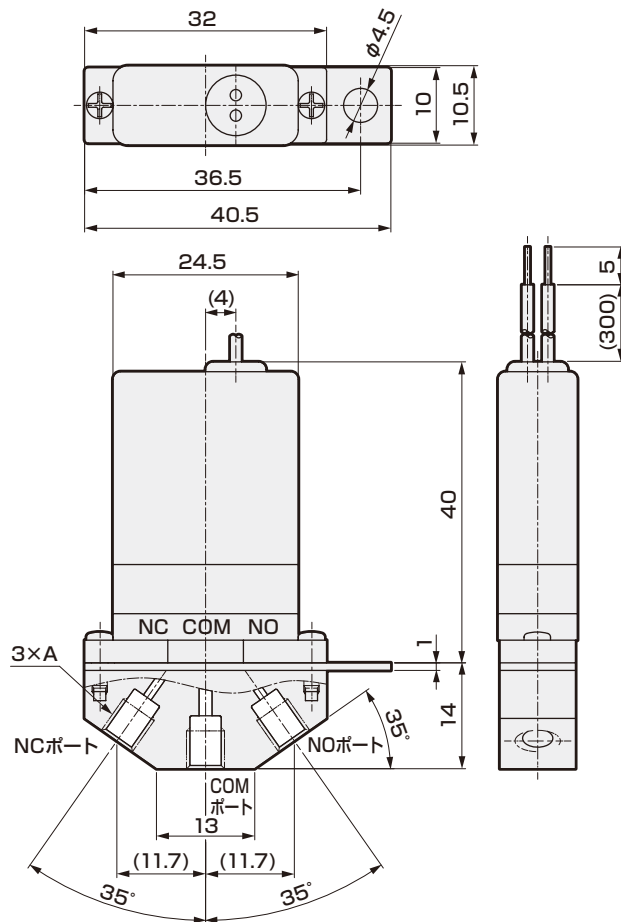
注：MR10R-2NCの場合、NOポートは穴加工無  
MR10R-2NOの場合、NCポートは穴加工無

### ●アクチュエータ形の取付寸法



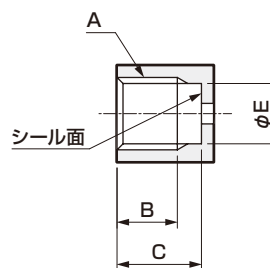
※面粗度Rz6.3以下  
※推奨ねじサイズ：M2 長さ6mm  
※ご要望に応じて様々な接続アダプタ、マニホールドを製作いたします。  
詳細はお問い合わせください。

### ●直接配管形



注：MR10R-2NCの場合、NOポートを閉塞  
MR10R-2NOの場合、NCポートを閉塞

### ●接続口径の寸法



形番	A	B	C	E
MR10R-*-M5	M5	5	7	4.1
MR10R-*-M6	M6	5	7	4.9
MR10R-*-4U	1/4-28UNF	5	7	5.36