



超小形直動式2・3ポート電磁弁

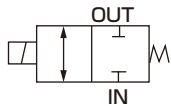
# UMB1・UMG1Series

- NC（通電時開）形、ユニバーサル形
- 使用流体：水・純水
- 接続口径：外径φ1.26×内径φ0.9のステンレスパイプ

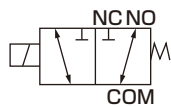


## JIS記号

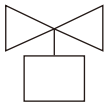
- UMB1 (2ポート)  
：NC（通電時開）形



- UMG1 (3ポート)  
：ユニバーサル形



## 取付姿勢



## 仕様

項目	UMB1	UMG1
使用流体	水・純水	
耐圧力 MPa	0.6 (水圧にて)	
使用圧力 MPa	0~0.2	
流体温度 ℃	5~55	
周囲温度 ℃	0~55	
弁座漏れ cm <sup>3</sup> /min	0 (水圧にて)	
接続口径	外径φ1.26×内径φ0.9のステンレスパイプ	
オリフィス径 mm	0.9	
Cv値	0.01	
取付姿勢	コイル部を下にした垂直取付	
質量 kg	0.03	
内部容積 μℓ	80 (注1)	
応答時間 ms	8以下	
<b>電気仕様</b>		
定格電圧	DC24V/DC12V	
電圧変動範囲	±10%	
消費電力 W	1.5	
漏れ電流 mA	0.4以下 (DC24V) / 0.7以下 (DC12V) (注2)	
耐熱クラス	クラス130 (B)	

注1：ボディと主弁体で形成された接液部の容積。ただし、配管部の容積は除きます。

注2：制御回路からの漏れ電流は表中以下でご使用ください。

注3：取付用ボルト（M3）には、0.3N・m以上のトルクをかけたください。

注4：ご使用になる前に必ず3~8ページの使用上の注意事項をお読みください。

## 形番表示方法

UMB1 - T1 - DC12V

機種形番

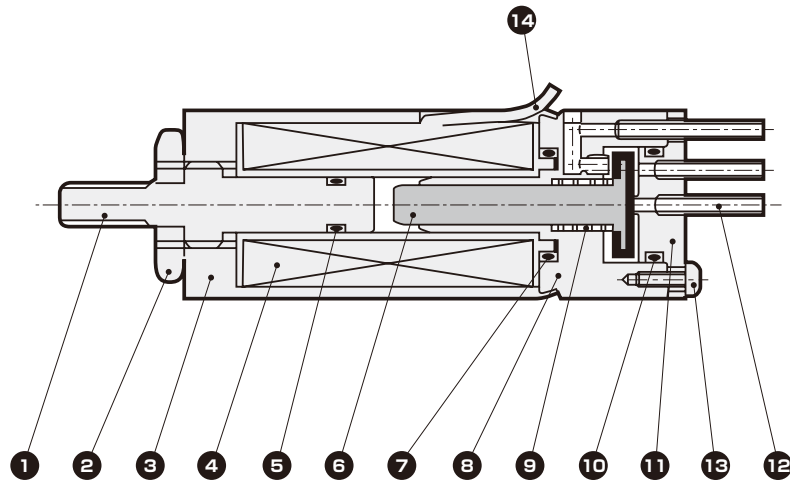
① ポート数

② 定格電圧

記号	内容
<b>① ポート数</b>	
B	2ポート弁
G	3ポート弁
<b>② 定格電圧</b>	
DC12V	DC12V
DC24V	DC24V

## 内部構造および部品リスト

● UMG1-T1



分解不可

品番	部品名称	材質	品番	部品名称	材質		
1	コアA	SUS304相当	ステンレス	8	ボディ	SUS304相当	ステンレス
2	六角ナット	SWRM3	鋼	9	バネ	SUS304	ステンレス
3	ボンネット	SUYB	鉄	10	Oリング	FKM	フッ素ゴム
4	コイル	— (接液部:PBT)	(ポリブチレンテレフタレート)	11	キャップ	SUS304相当	ステンレス
5	Oリング	FKM	フッ素ゴム	12	接続用パイプ	SUS304	ステンレス
6	フランジ	SUS304相当、FKM	ステンレス、フッ素ゴム	13	十字穴付ナベ小ネジ	SUS304	ステンレス
7	Oリング	FKM	フッ素ゴム	14	リード線	—	

## 外形寸法図



● UMB1-T1  
● UMG1-T1

