

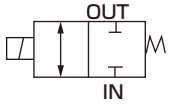
# 医療機器用 メタルフリー小形レバー式2・3ポート電磁弁 HMTB1・HMTG1 Series

- NC（通電時開）形、ユニバーサル形
- 使用流体：水・純水・薬液
- 接続口径：φ2竹の子継手

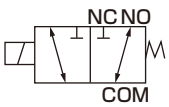


## JIS記号

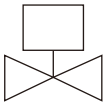
- HMTB1 (2ポート)  
：NC（通電時開）形



- HMTG1 (3ポート)  
：ユニバーサル形



## 取付姿勢



## 仕様

項目	HMTB1	HMTG1
使用流体	水・純水・薬液（接液部の材質を腐食させない流体）	
耐圧力	MPa 0.6（水圧にて）	
使用圧力	MPa IN→OUT：-0.05～0.3 OUT→IN：-0.05～0.15	COM→NC・NO：-0.05～0.3 NC・NO→COM：-0.05～0.15
流体温度	℃ 5～40	
周囲温度	℃ 0～55	
接続口径	φ2竹の子継手	
オリフィス径	mm 1.6	
Cv値	0.05	
取付姿勢	コイル部を上にした垂直取付を原則とする	
質量	kg 0.21	
頻度	回/min 60以下	
<b>電気仕様</b>		
定格電圧	DC24V/DC12V	
電圧変動範囲	±10%	
温度上昇	K 30	
消費電力	起動時	9.6（注1）
	保持時	2.4
漏れ電流	mA 5以下（注2）	
耐熱クラス	クラス120（E）	

- 注1：通電開始～200msの時間。  
 注2：制御回路からの漏れ電流は表中以下でご使用ください。  
 注3：電源は直流（交流を整流したものを除く）でご使用ください。  
 注4：起動、保持切替え時、一時的にノイズを発生します。制御回路の適合性を確認してください。  
 注5：チューブの取付け、取外し時に継手部に無理な力を加えないでください。  
 注6：電磁弁には、極性があります。リード線：赤を+側に配線してください。  
 注7：電磁弁が完全にONまたはOFFした後、次回切替えるまで0.5秒以上間隔を開けてください。  
 注8：ご使用になる前に必ず3～8ページの使用上の注意事項をお読みください。

## 形番表示方法

HMT(B)1-2TN-(PN)-DC12V



記号	内容		
① ポート数	B	2ポート弁	
	G	3ポート弁	
② 材質		ボディ	シール
	PN	PPS	NBR
	PF	PPS	FKM
	PE	PPS	EPDM
③ 定格電圧	DC12V	DC12V	
	DC24V	DC24V	

### 〈形番表示例1〉

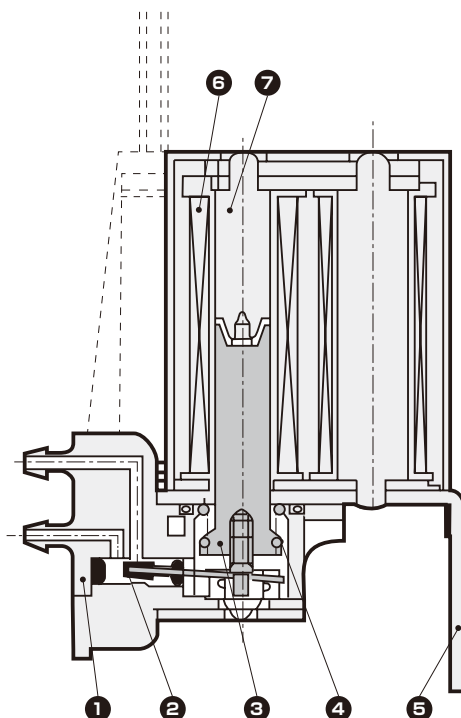
HMTB1-2TN-PF-DC24V

機種名：HMTB1

- ① ポート数：2ポート弁
- ② 材質：ボディ-PPS・シール-FKM
- ③ 定格電圧：DC24V

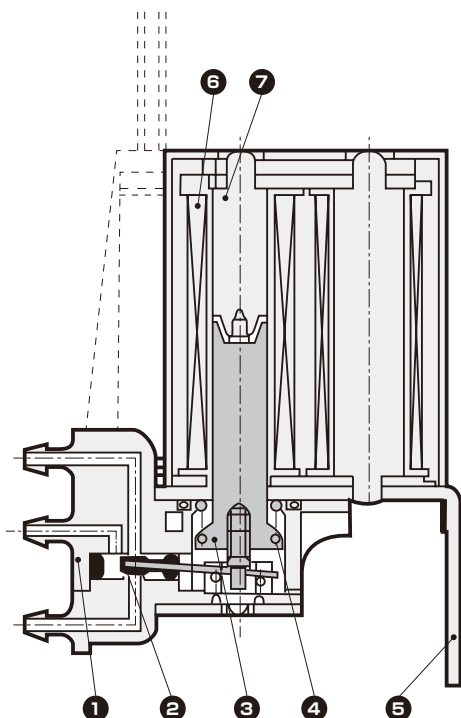
## 内部構造および部品リスト

### ● HMTB1 (2ポート)



分解不可

### ● HMTG1 (3ポート)



分解不可

品番	部品名称	材質	品番	部品名称	材質	
1	ボディ	PPS	5	フレーム	SUS430	ステンレス
2	弁シートパッキン	NBR、FKM、EPDM	6	コイル組立	—	
3	フランジ組立	SUS430・SUS304	7	コア組立	SUM22、SPC	鋼
4	スプリング	SUS304				

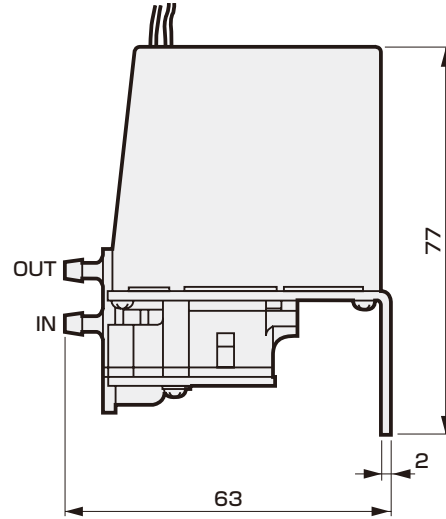
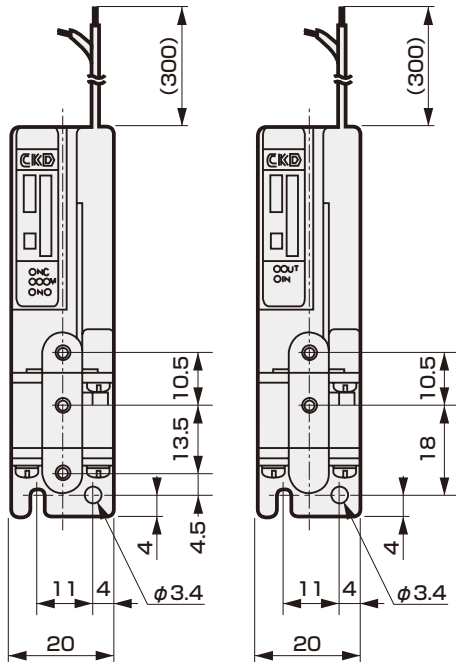
# HMTB1・HMTG1 Series

## 外形寸法図

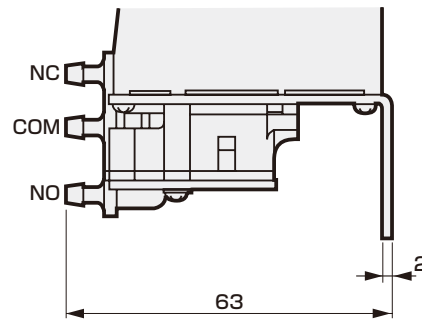


● HMTG1 (3ポート)

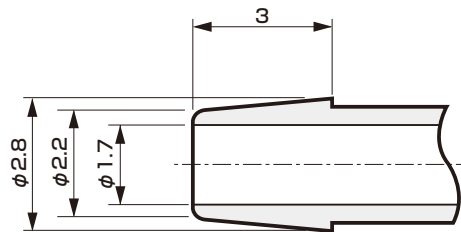
● HMTB1 (2ポート)



● HMTG1シリーズ  
(3ポート)



## 竹の子継手外形寸法



注 竹の子継手部には、極端な横荷重を加えないでください。  
(許容横荷重) 0.2N・m以下