



メタルフリー2・3ポート電磁弁

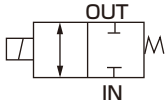
MEB2・MEG2 Series

- NC（通電時開）形、ユニバーサル形
- 使用流体：水・純水・薬液
- 接続口径：Rc1/8

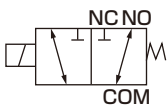


JIS記号

- MEB2（2ポート）
：NC（通電時開）形



- MEG2（3ポート）
：ユニバーサル形



仕様

項目	MEB2-6				MEG2-6					
使用流体	水・純水・薬液(接液部の材質を腐食させない流体)									
耐圧力	MPa	0.3 (水圧にて)								
使用圧力	MPa	条件	流体の流れ方向	各ポートの使用圧力範囲		条件	流体の流れ方向	各ポートの使用圧力範囲		
				IN	OUT			COM	NC	NO
		IN正圧	IN→OUT	0~0.2	0~0.1	COM正圧	COM→NOまたはNC	0~0.2	0~0.1	0~0.1
		OUT正圧	OUT→IN	0~0.1	0~0.1	NC正圧	NC→COM	0~0.1	0~0.1	0~0.1
		IN負圧	OUT→IN	-0.05~0	-0.05~0	NO正圧	NO→COM	0~0.1	0~0.1	0~0.1
						COM負圧	NOまたはNC→COM	-0.05~0	-0.05~0	-0.05~0
流体温度	℃	0~60 (凍結のないこと)								
周囲温度	℃	0~50								
雰囲気		爆発性・腐食性雰囲気でないこと								
弁座漏れ	cm ³ /min	0 (水圧にて)								
接続口径		Rc1/8								
オリフィス径	mm	3.0相当								
Cv値		0.18								
取付姿勢		自在								
質量	kg	0.22				0.24				
電気仕様										
定格電圧		DC24V・AC100V(50/60Hz)								
電圧変動範囲		±10%								
消費電力	W	5.5								
起動電流	A	1以下								
漏れ電流	mA	DC24V：1以下、AC100V：6以下 (注1)								
耐熱クラス		クラス130 (B)								

注1：制御回路からの漏れ電流は表中以下でご使用ください。

注2：本製品は電子発振回路を内蔵しておりノイズを発生しますので、同一電源線にはノイズ対策を施してください。

注3：電磁弁が完全にOFFした後、次回ONするまで0.5秒以上間隔を開けてください。

注4：ご使用になる前に必ず3~8ページの使用上の注意事項をお読みください。

形番表示方法

ME B 2 - 6 - DC24V

① ポート数

② オリフィス径

③ 接続口径

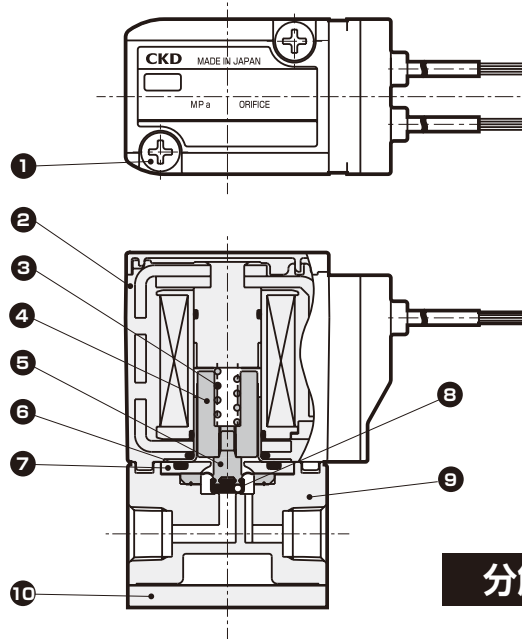
④ 定格電圧

記号	内容
① ポート数	
B	2ポート
G	3ポート
② オリフィス径	
2	φ3
③ 接続口径	
6	Rc1/8
④ 定格電圧	
DC24V	DC24V
AC100V	AC100V(50/60Hz)

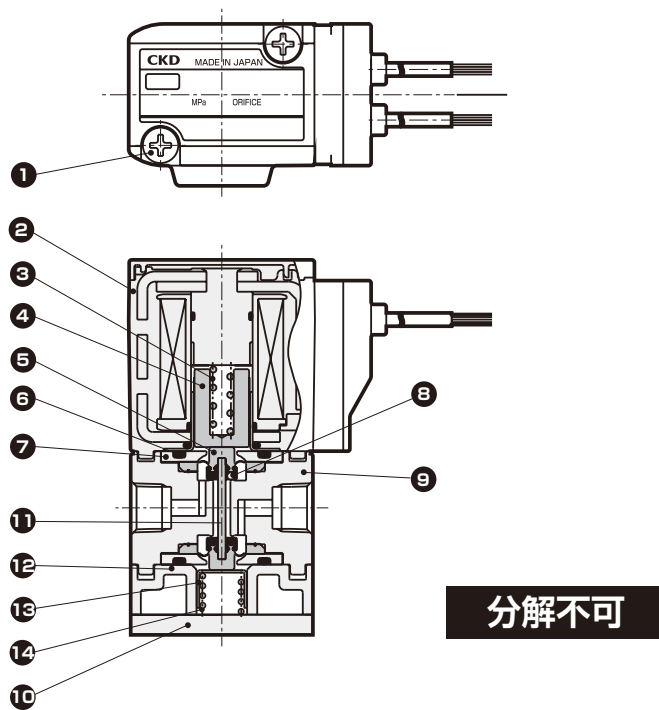
MEB2・MEG2 Series

内部構造および部品リスト

● MEB2 (2ポート弁)



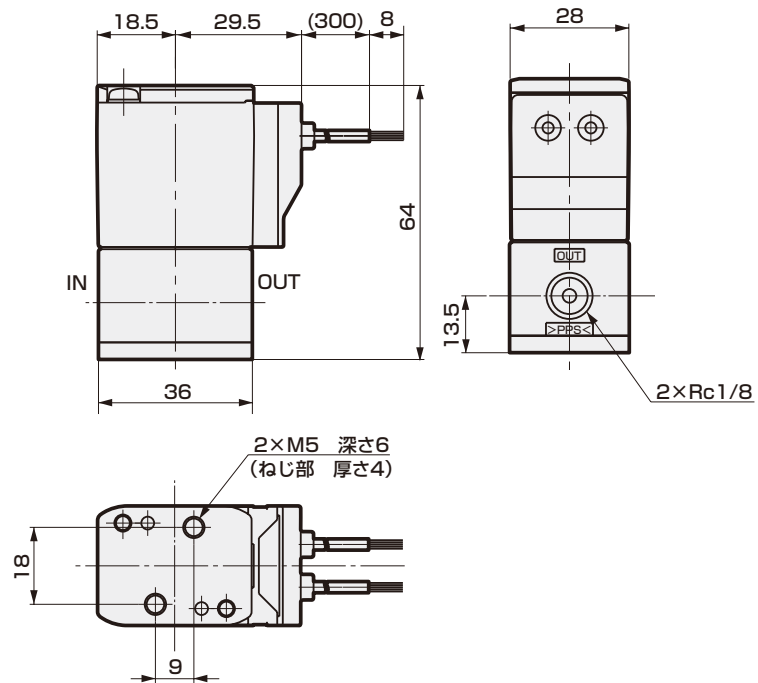
● MEG2 (3ポート弁)



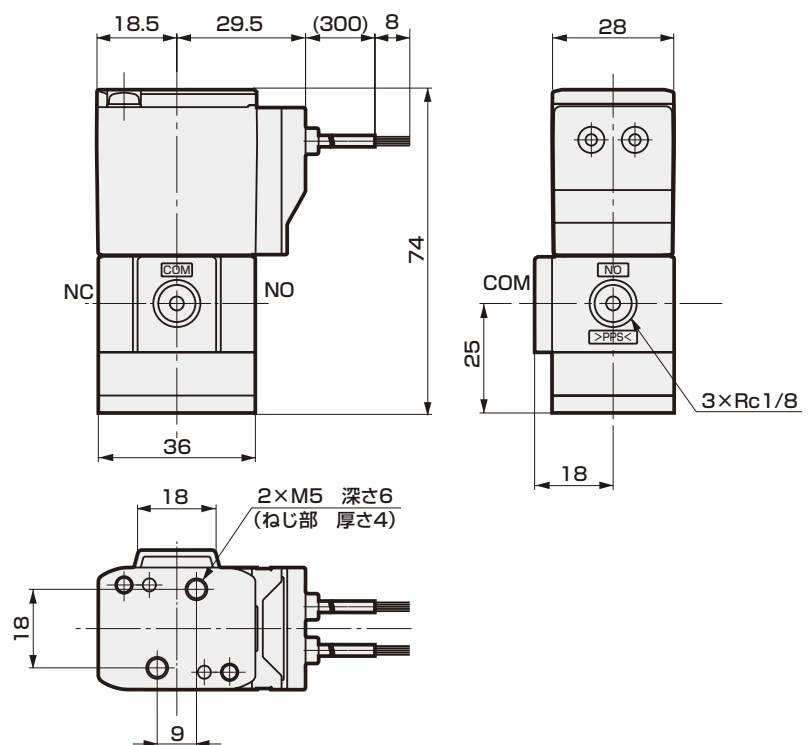
品番	部品名称	材質	品番	部品名称	材質
1	十字穴付きなべ小ねじ	SUSXM7 ステンレス	8	弁シート	FFKM パーフロロエラストマー
2	コイル組立	B種モールドコイル	9	ボディ	PPS ポリフェニレンサルファイド
3	スプリング	SUS304 ステンレス	10	取付板	SUS304 ステンレス
4	プランジャ	SUS405相当 ステンレス	11	ロッド	セラミック
5	ダイヤフラム	PTFE 四フッ化エチレン樹脂	12	ベース	PPS ポリフェニレンサルファイド
6	Oリング	FKM フッ素ゴム	13	ばね受け	SUS304 ステンレス
7	ダイヤフラム受け	PPS ポリフェニレンサルファイド	14	スプリング	SUS304 ステンレス

外形寸法図

● MEB2 (2ポート弁)



● MEG2 (3ポート弁)



※取付用2×M5は、取付板の底面より6mm以上になると、ねじがボディまたはベースに食いこみ、割れにつながるため、必ず取付板の底面より6mm以下となるようにしてください。